

ОСНОВНЫЕ СХЕМЫ ПОДКЛЮЧЕНИЯ МОДУЛЕЙ УПРАВЛЕНИЯ НАСОСОМ – PL06 А ТАКЖЕ НАСОСОМ И КОТЛОМ – PL07

Схема подключения под напряжением – 2 x PL06 к одному Насосу:

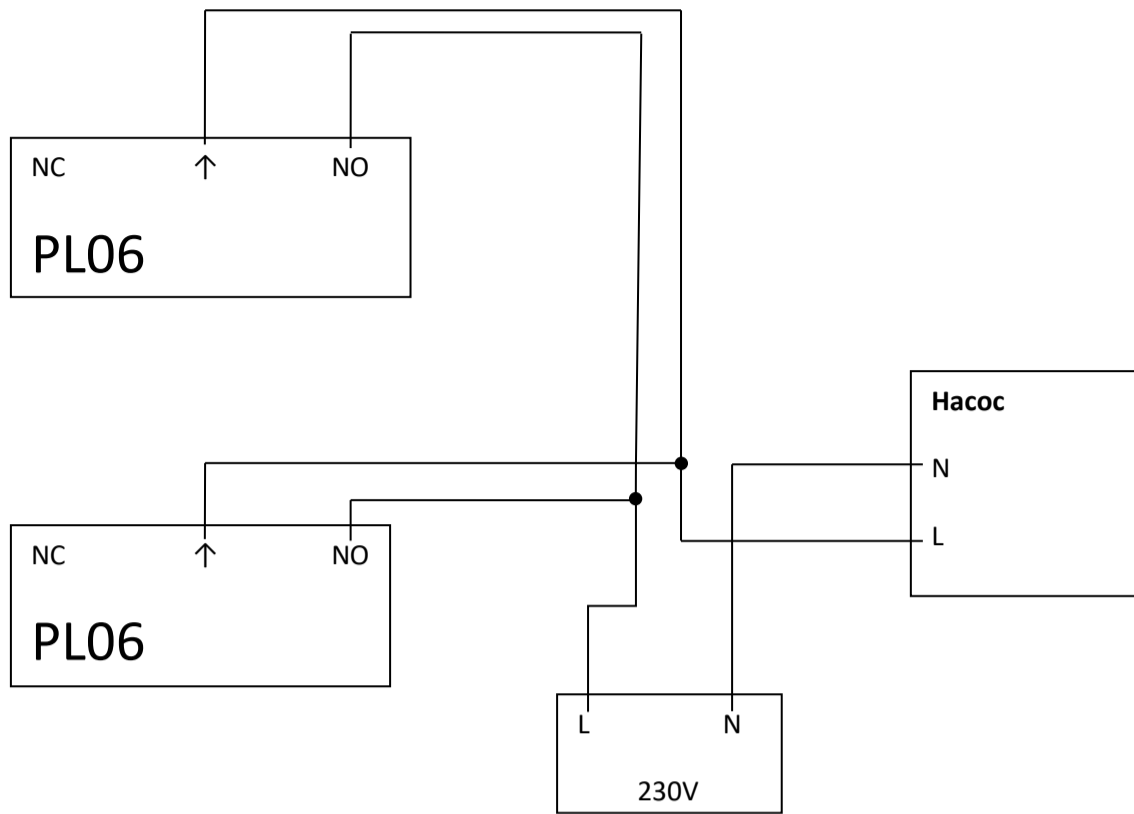


Схема подключения без напряжения: 2 x PL07 + Котел а также подключение под напряжением 2 x PL07 + Насос:

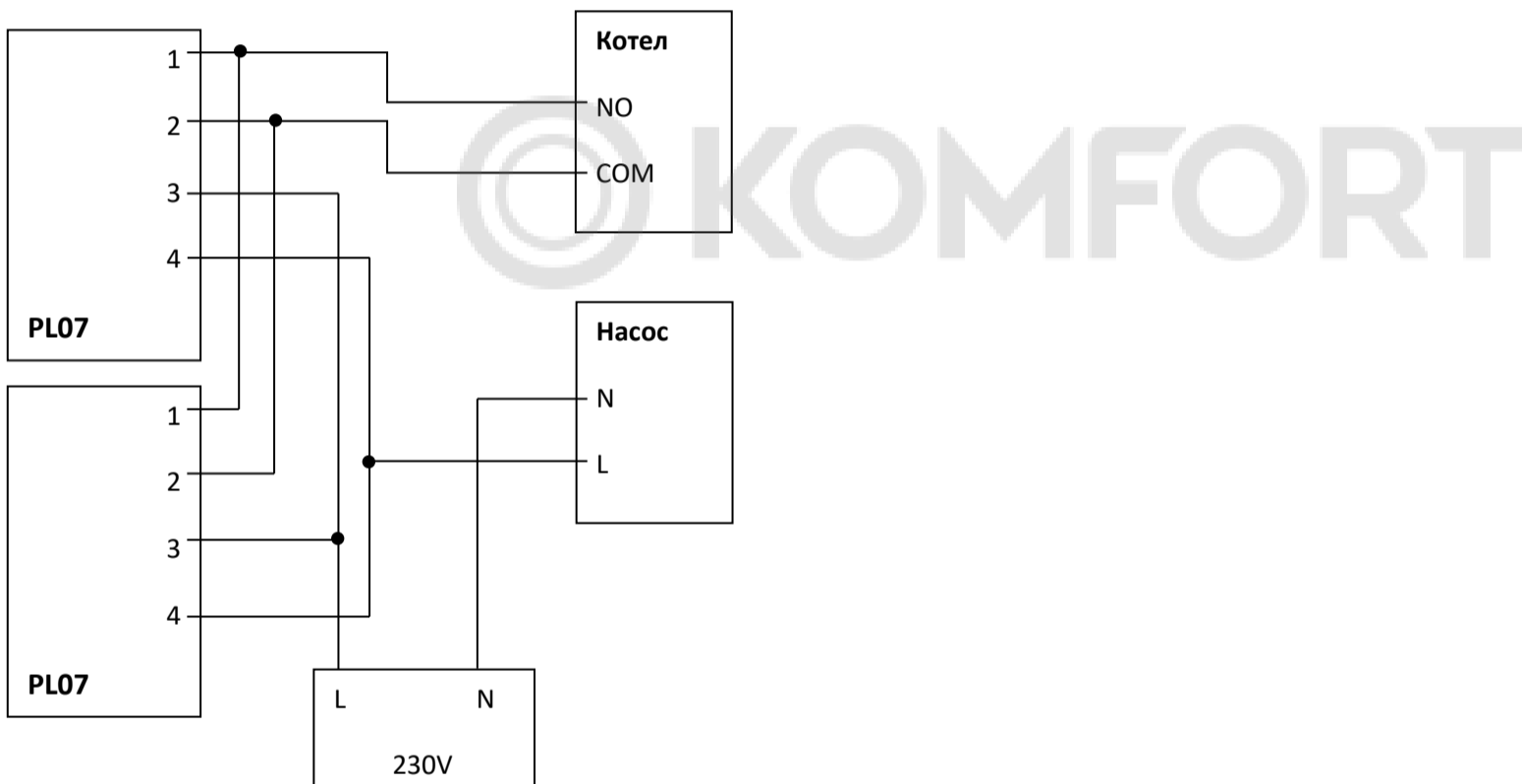


Схема подключения без напряжения: 2 x PL07 + Котел а также подключение под напряжением 2 x PL07 + 2 x Насос:

