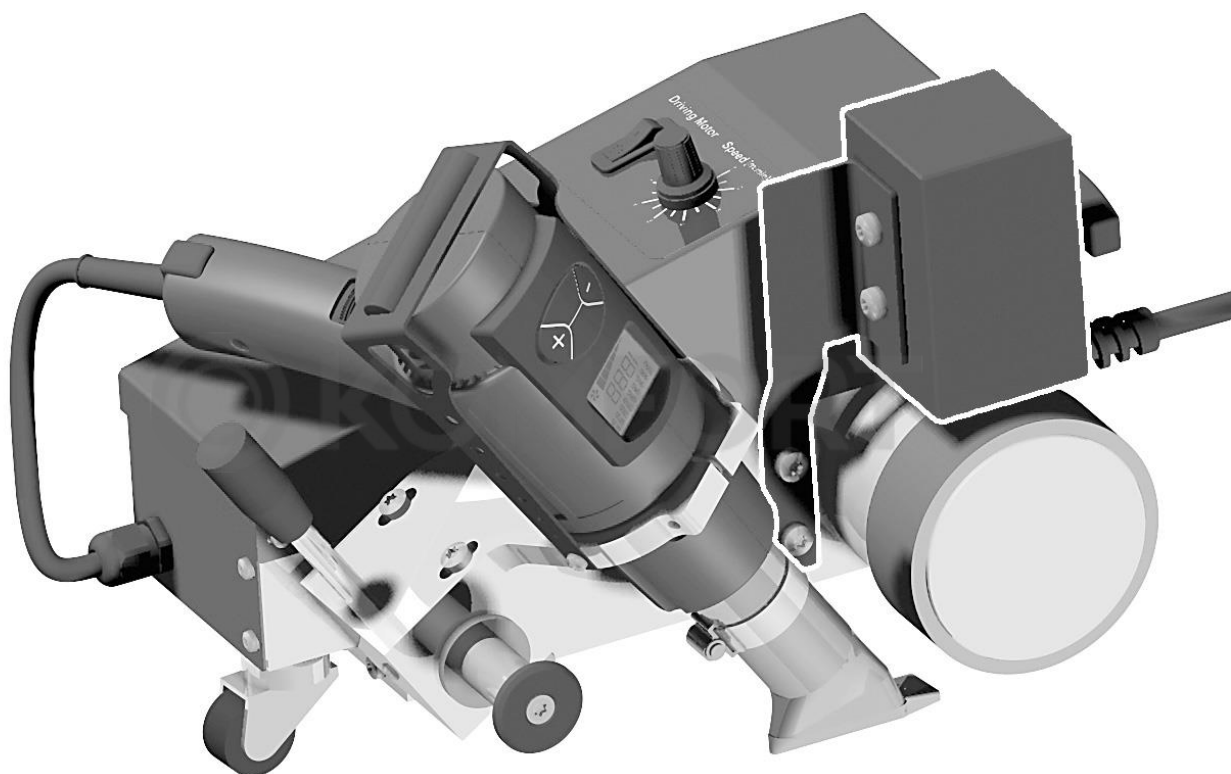




## Сварочный автомат горячего воздуха FOILER, шов 20/30мм



### ИНСТРУКЦИЯ ПО ЭКСПЛУАТАЦИИ

**Leister Technologies Ltd.**  
Building A, 1588 Zhuanxing Road  
Xinzhuan Industry Park  
Shanghai 201108 PRC  
Tel. +86-21-6442 2398  
Fax: +86-21-6442 2338  
[www.weldy.com](http://www.weldy.com)

## Указания по безопасности



### ВНИМАНИЕ



- Перед демонтажом аппарата не забудьте отключить его от сети.



- Опасность получения ожога! Не касайтесь горячей сварочной насадки! Дайте аппарату остыть! Не направляйте горячий воздух на людей и животных!



- Подключайте аппарат только к розетке с проводом заземления. Любой обрыв в проводе заземления внутри аппарата или снаружи представляет опасность! Используйте только удлинительный кабель с проводом заземления!



- Перед подключением аппарата к сети напряжения проверьте соответствие величины напряжения в сети напряжению, необходимому для аппарата.



- Требуется автомат-выключатель для персональной защиты при включении прибора на строительной площадке.



- Не оставляйте работающий аппарат без присмотра



- Не допускайте попадания воды и сырости на аппарат.

## Автомат предназначен

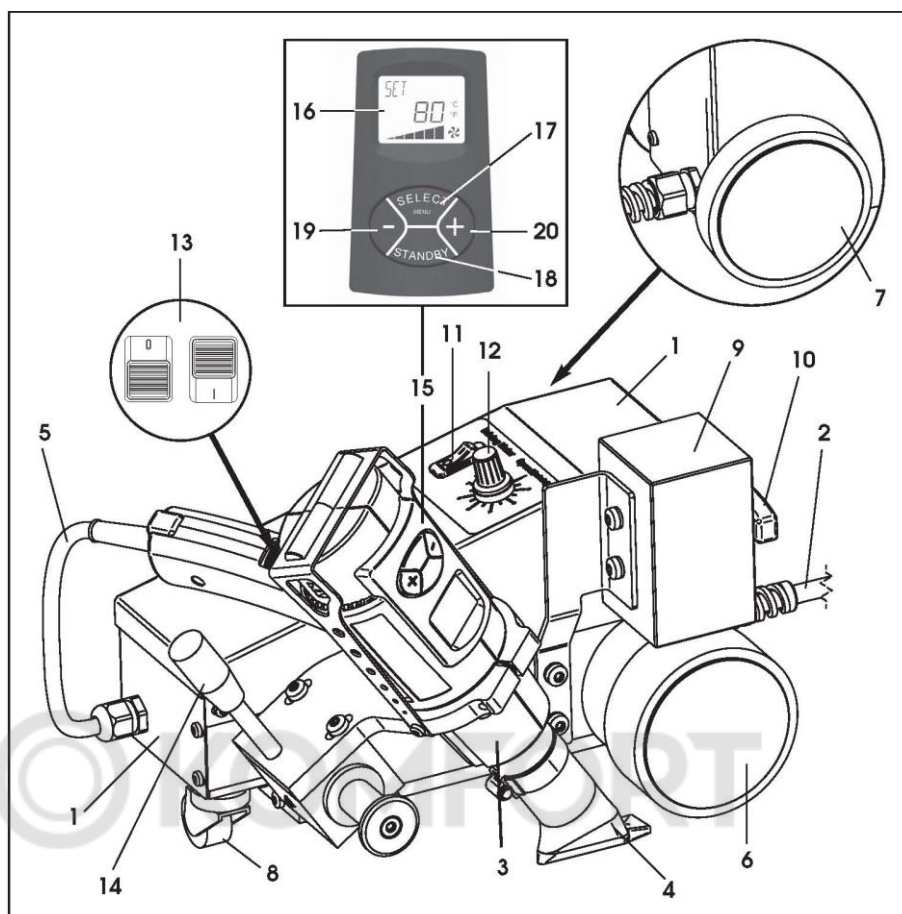
Для сварки внахлест тентовых, баннерных и других технических тканей (ПВХ, ПЭ, ПП)

## Технические характеристики

Напряжение	В ≈	230
Мощность	Вт	2100
Частота	Гц	50/60
Температура	°С	80-530
Скорость	м/мин	1.0 – 7.5 плавная регулировка
Расход воздуха	л/мин	200-270
Уровень шума	дБ	76
Размеры	мм	445 x 276 x 280 (Д x Ш x В)
Вес	кг	10,8, вкл. кабель 5 м

**Класс защиты I**

## ОПИСАНИЕ АВТОМАТ (Сварка внахлест)



- |                                   |                                   |
|-----------------------------------|-----------------------------------|
| 1. Корпус                         | 11. Выключатель привода           |
| 2. Сетевой кабель                 | 12. Регулировка скорости          |
| 3. Аппарат горячего воздуха       | 13. Выключатель аппарата воздуха  |
| 4. Сварочная насадка              | 14. Рычаг                         |
| 5. Кабель аппарата воздуха        | 15. Панель управления             |
| 6. Приводной/прижимной ролик      | 16. ЖК-дисплей                    |
| 7. Дополнительный ролик           | 17. Клавиша SELECT (Menu) (ВЫБОР) |
| 8. Транспортный передвигной ролик | 18. Клавиша STANDBY               |
| 9. Груз                           | 19. Клавиша «минус»               |
| 10. Рукоятка для переноски        | 20. Клавиша «плюс»                |

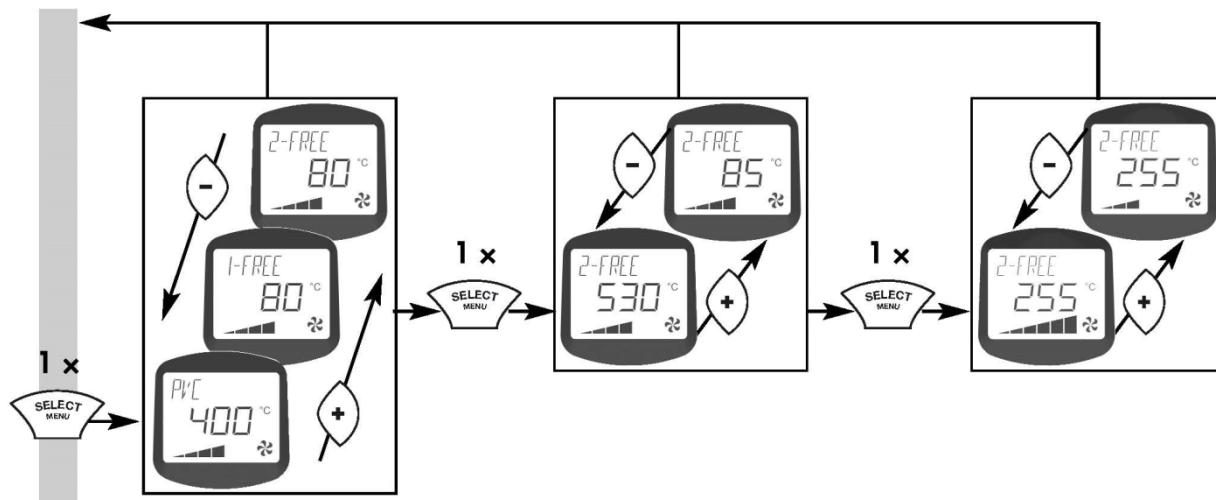
## РАБОТА (Сварка внахлест)

Напряжение сети должно соответствовать указанным на устройстве параметрам. Удлинитель должен иметь сечение проводов не менее 3х2,5 мм<sup>2</sup>.

### ВКЛЮЧЕНИЕ:

Для включения аппарата горячего воздуха переведите выключатель (13) в позицию I. Выберите желаемую программу или запрограммируйте температуру и поток воздуха по Вашему желанию (см. «Настройка»).

Клавишей SELECT (Menu) (ВЫБОР) запустить выбор. Указание: при мигании одного из индикаторов на дисплее выполняйте изменение клавишей ПЛЮС или МИНУС. Повторное нажатие на SELECT ведет к следующему шагу.

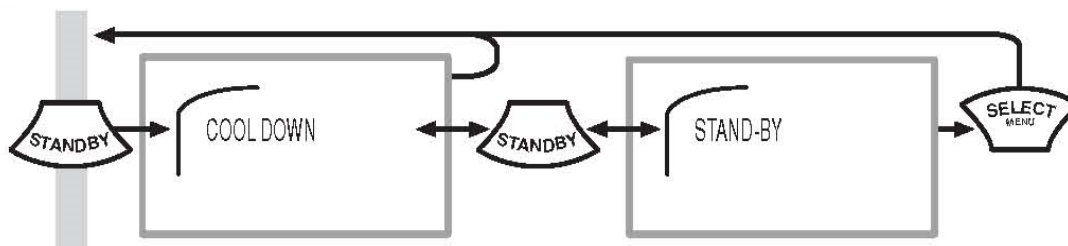


#### Программы:

1. Welding PVC – Сварка ПВХ
2. 1-Free setting – пустая ячейка для записи программы оператором
3. 2-Free setting – пустая ячейка для записи программы оператором

Название выбранной программы мигает на дисплее. Более длинный текст бежит 2 сек и возвращается после двух прогонов обратно к названию. За это время можно снова нажать на клавишу SELECT, чтобы отрегулировать температуру и поток воздуха.

#### Выбрать STANDBY или COOL DOWN



Для короткого перерыва в работе выбирайте STANDBY. Расход энергии снижается. Для выбора режима экономии энергии, нажмите дважды клавишу STANDBY.

#### ВЫКЛЮЧЕНИЕ:

Перед выключением необходимо охладить прибор, для этого он должен работать в положении COOL DOWN (см. «Настройка»).

После охлаждения прибора установите выключатель 13 в позицию 0.

В конце работы всегда выбирайте COOL DOWN. После охлаждения выключайте прибор и вынимайте вилку из штепсельной розетки.

**ОБЯЗАТЕЛЬНО ОХЛАЖДАЙТЕ АППАРАТ ГОРЯЧЕГО ВОЗДУХА ПЕРЕД ВЫКЛЮЧЕНИЕМ! ПРИ НЕСОБЛЮДЕНИИ ЭТОГО ТРЕБОВАНИЯ НАГРЕВАТЕЛЬНЫЙ ЭЛЕМЕНТ АППАРАТА МОЖЕТ ВЫЙТИ ИЗ СТРОЯ.**

До начала работ проверьте правильность позиционирования насадки (Рис.1 и Рис.2). Внешняя часть насадки должна иметь зазор над поверхностью материала не менее 1 мм. Расстояние между соплом насадки и опорной частью ролика должно быть 40-50 мм. Внешняя часть сопла насадки должно выступать за внешний край прижимного ролика на 1-2 мм.

Рис.1

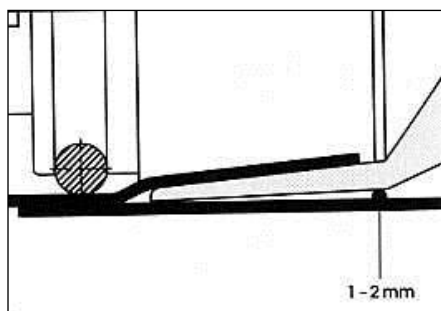
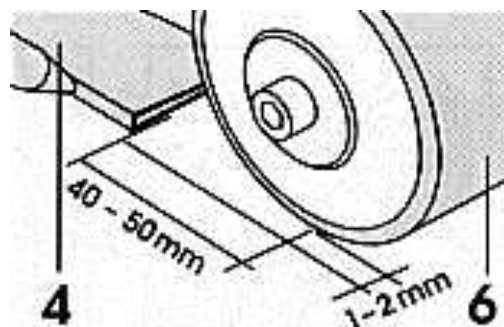


Рис.2



Проведите пробную сварку согласно рекомендациям производителя материала. Проверьте качество сварки. При необходимости подрегулируйте показатели температуры и скорости.

Для этого:

Переведите насадку аппарата горячего воздуха (3) в верхнее положение.

Установите сварочный автомат на свариваемый материал. Внешний край прижимного ролика (6) должен проходить точно по кромке свариваемого материала.

Установите регулятор скорости (12) в оптимальное положение. Переведите выключатель (13) в позицию I. Установите оптимальную температуру и объем подаваемого воздуха с помощью панели управления. Дождитесь выхода на заданные температурные параметры (порядка 5 минут).

Прижимное усилие зависит от массы сварочного автомата. В случае необходимости используйте дополнительный груз (см. оригинальные принадлежности для аппаратов Weldy).

Для сварочного процесса требуется опустить аппарат горячего воздуха (3) и сдвинуть его в сторону корпуса сварочного автомата с помощью рычага (14). Одновременно необходимо включить на корпусе выключатель привода (11).

**При производстве сварки оператор должен постоянно следить за правильным движением сварочного автомата, по отношению к уложенному внахлест свариваемому материалу.**

При необходимости возможно изменение скорости сварки с помощью регулятора скорости (12). Эта регулировка позволяет подобрать оптимальные параметры сварки. Изменение температуры требует большего времени стабилизации температурного режима.

Для окончания сварки сдвиньте и поднимите аппарат горячего воздуха с помощью рычага (14).

Отключите выключатель привода (11).

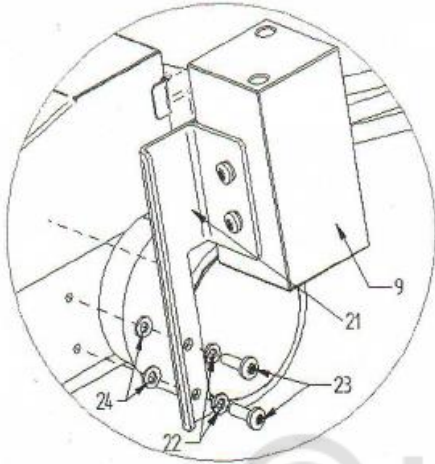
По окончании сварочных работ, после охлаждения аппарата горячего воздуха, переведите выключатель аппарата горячего воздуха (13) в позицию 0.

Затем отсоедините автомат от сети.

## Принадлежности

Допустимо использование оригинальных принадлежностей, изготовленных только фирмой WELDY.

## Монтаж дополнительного груза с рукояткой\*\*



- 9. Дополнительный груз
- 21. Кронштейн
- 22. Пружинная шайба
- 23. Болт М6х20
- 24. Шайба

\*\* - дополнительный груз с рукояткой не входят в комплект поставки. Приобретаются отдельно.

## Обслуживание

- Воздушный шибер (16) при загрязнении необходимо очистить мягкой щеткой.
- Сварочную насадку (4) чистить металлической щеткой.

## Сервис и ремонт

- Состояние щеток мотора после 1000 часов работы автомата должно быть проверено в сервис-центре .
- Гарантийный ремонт автоматов производится исключительно сервисной службой фирмы WELDY.

## Гарантийные условия

Условия гарантии и ответственности изложены в прилагающемся к автомату гарантийном талоне

---

Leister Technologies Ltd.  
Building 11, 155 Yuanke Road  
Xinzhuan Industry Park  
Shanghai 201109 PRC

Tel. +86-21-6442 2398  
Fax: +86-21-6442 2338

[www.weldy.com](http://www.weldy.com)