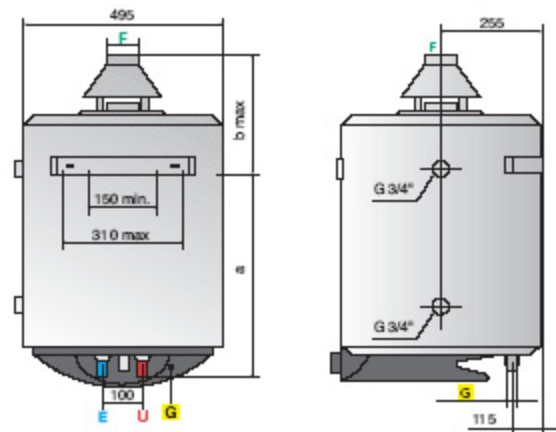


## Технические характеристики / Габаритные размеры

		S/SGA 50	S/SGA 80	S/SGA 100			S/SGA 50	S/SGA 80	S/SGA 100
Объем	л	50	75	95	a	мм	315	490	635
Номинальная теплопроизводительность	кВт	2,9	4,4	4,4	b max	мм	360	305	315
Время нагрева (ΔT=45°C)	мин	57	56	71					
Время нагрева (ΔT=25°C)	мин	32	31	39					
Максимальное кол-во воды с температурой 40°C при опорожнении	л	110	161	209					
Потребление газа (метан CH <sub>4</sub> ) за 24 часа без опорожнения	м <sup>3</sup>	0,33	0,41	0,45					
Максимальное рабочее давление	бар	8	8	8					
Масса (нетто)	кг	27	31	35					



### ОБОЗНАЧЕНИЯ

**E** Вход холодной воды Ø3/4"

**G** Вход газа Ø3/8

**U** Выход горячей воды Ø3/4"

**F** Отвод системы дымоудаления Ø81 мм