

Латунные пресс-фитинги MultiSkin для металлополимерных труб.

- Линейка латунных пресс-фитингов размером от 16 до 75 мм.
- Пресс-фитинги MultiSkin совместимы с пресс-профилями ТН, Н и U.
- Мгновенный контроль соединения с помощью кольца Visu-Control.
- Низкие потери давления.



© KOMFORT

### Преимущества

Эксплуатационные характеристики

Пресс-фитинги позволяют создать соединение за семь секунд и устраняют риски, связанные со сварочными работами. Пресс-фитинги совместимы с профилями ТН, Н и U и с инструментами различных брендов. Улучшенная гидравлика и меньшие потери давления (в среднем на 17% по сравнению с предыдущим поколением)

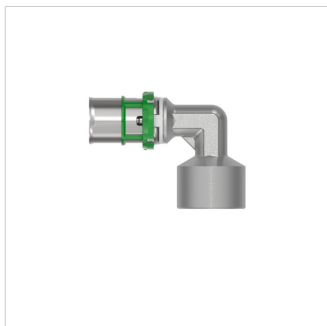
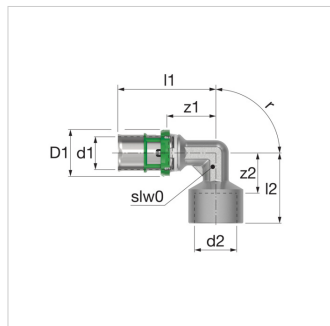
Безопасность


Съемное кольцо Visu-Control® обеспечивает возможность визуального и тактильного контроля соединения. Технология "не обжат — не герметичен": при отсутствии соединения пропускает воду в ходе испытаний под давлением. Защитный колпачок предотвращает от загрязнений.

### Технические характеристики

Система MultiSkin предназначена для следующих видов применения:

- Водоснабжение: от +5 °С до +95 °С (рабочая температура) и 10 бар (максимальное рабочее давление).
- Отопление и холодоснабжение: от -10 °С до +95 °С (рабочая температура) и 10 бар (максимальное рабочее давление).
- Ливневая канализация: от -10 °С до +95 °С (рабочая температура) и 10 бар (максимальное рабочее давление).



Тип	Размеры		Артикул
		-	
Уголок с ВР 14x2 - 1/2"	14 x 2 - 1/2"	2	7090GW1412
Уголок с ВР 16x2 - 1/2"	16 x 2 - 1/2"	2	7090GW1612
Уголок с ВР 18x2 - 1/2"	18 x 2 - 1/2"	2	7090GW1812
Уголок с ВР 20x2 - 1/2"	20 x 2 - 1/2"	2	7090GW2012
Уголок с ВР 20x2 - 3/4"	20 x 2 - 3/4"	2	7090GW2034
Уголок с ВР 26x3 - 3/4"	26 x 3 - 3/4"	2	7090GW2634
Уголок с ВР 26x3 - 1"	26 x 3 - 1"	2	7090GW261
Уголок с ВР 32x3 - 1"	32 x 3 - 1"	2	7090GW321
Уголок с ВР 40x3,5 - 1"1/4"	40 x 3,5 - 1 1/4"	2	7090GW40114
Уголок с ВР 50x4 - 1"1/2"	50 x 4 - 1 1/2"	1	7090GW50112
Уголок с ВР 63x4,5 - 2"	63 x 4,5 - 2"	1	7090GW632

**Размеры уголка с ВР - 7090GW**

Тип	Размеры								
	d1 [мм]	d2 ["]	D1 [мм]	z1 [мм]	z2 [мм]	l1 [мм]	l2 [мм]	r [°]	slw0 [мм]
Уголок с ВР 14x2 - 1/2"	14	G1/2"	14	21	21	21	19	19	19
Уголок с ВР 16x2 - 1/2"	16	G1/2"	16	23	23	23	19	19	19
Уголок с ВР 18x2 - 1/2"	18	G1/2"	18	25	25	25	23	23	23
Уголок с ВР 20x2 - 1/2"	20	G1/2"	20	27	27	27	23	23	23
Уголок с ВР 20x2 - 3/4"	26	G3/4"	26	33	33	33	31	31	31
Уголок с ВР 26x3 - 3/4"	32	G1"	32	39	39	39	32	32	32
Уголок с ВР 26x3 - 1"	40	G3/4"	40	47	47	47	33	33	33
Уголок с ВР 32x3 - 1"	50	G1"	50	57	57	57	37	37	37
Уголок с ВР 40x3,5 - 1"1/4"	63	G1 1/4"	63	71	71	71	47	47	47
Уголок с ВР 50x4 - 1"1/2"	75	G1 1/2"	75	86	86	86	62	62	62
Уголок с ВР 63x4,5 - 2"	75	G2"	75	86	86	86	62	62	62

**Дополнительная информация в Интернете:**

[Installation and operating instructions](#)

[ACS certificate](#)

[DVGW certificate](#)

[DVGW certificate of conformity](#)

[KIWA certificate](#)

[NF certificate](#)

[WRAS certificate](#)

[PZH certificate](#)

[PZH certificate MultiSkin2](#)

[PZH certificate MultiSkin4](#)

[MultiSkin ÉMI certificate HUN](#)

[Certificate MultiSkin RUS](#)

[MultiSkin Drinking water certificate HUN](#)

[7090GW RFA](#)

[7090GW DWG](#)

[7090GW STEP](#)

[Leaflet](#)

[Z-Card](#)

