

Шаровые краны KFE для использования в системах отопления, с маховиком красного цвета, с самоуплотнением.

Преимущества

- Резьба с самоуплотнением гарантирует надежный монтаж
- Точная установка по оси с помощью контргайки
- Точное позиционирование ограничителя поворотным кронштейном из нержавеющей стали - без цепочки или петли, которую можно было бы оборвать
- Скрытый функциональный элемент ограничителя - выполняет функции маховика

Технические характеристики

- Макс. рабочая температура: 110 °С постоянная температура, 130 °С краткосрочный период работы
- Макс. рабочее давление: 10 бар
- Область применения: Вода, пар в системах отопления в соответствии с VDI 2035
- Давление: PN 16

Материал

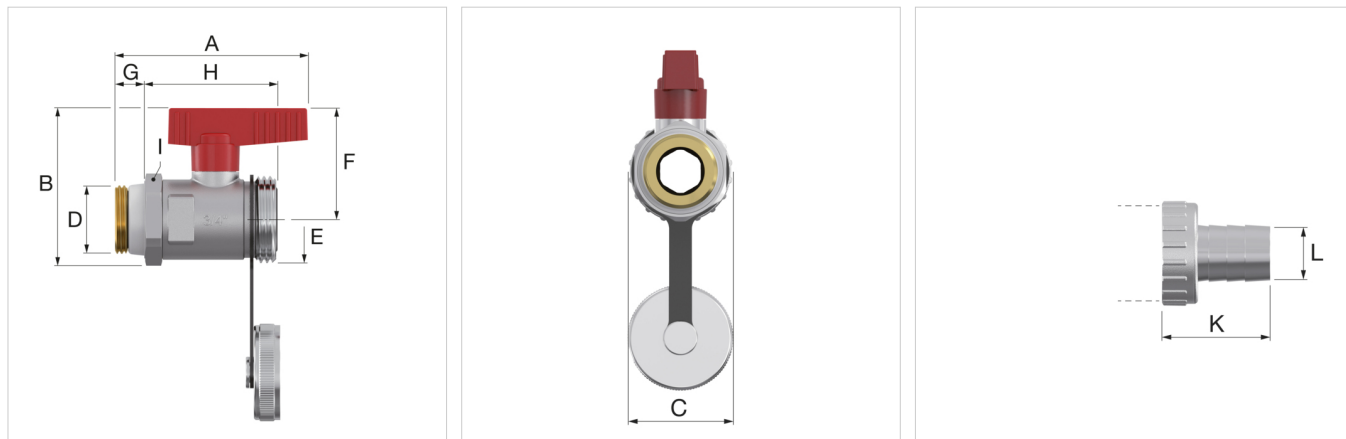
- Корпус, штуцер под шланг: никелированная латунь
- Кронштейн: нержавеющая сталь
- Нипель, шпindel, контргайка: латунь
- Шар: хромированная латунь
- O-образное уплотнение, самоуплотнение: EPDM
- Уплотнение шара: PTFE

Усиленная модель, ручка рычага сменная в зависимости от применения, шар хромированный с полнопроходным сечением в седле из тефлона, шпindel с двойным O-образным уплотнением.

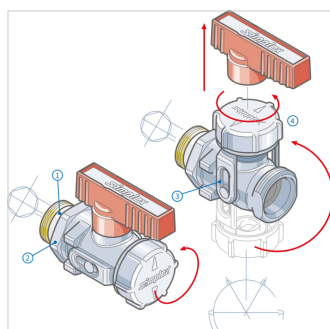


KOMFORT

Описание	KFE-KH DN20 - D SV	
Артикул	F10680	
GTIN	04013852205635	
Модель	<u>Шаровые краны KFE с наружной резьбой DN 20 со штуцером под шланг</u>	
Исполнение	Straight	
Подключение	D	G $\frac{3}{4}$ " M
	E	G 1" M


Размеры

Тип	Размеры [мм]								
	A	B	C	F	G	H	I (WS)	K	L (Ø)
KFE-KH DN20 - D SV	73	60	37	42,5	11	50	32	35	20



Классификация основные сведения

Тип продуктовой группы	Valves/taps/controls
Класс продуктовой группы	Заправочно-сливной клапан
Название продукта	
Брэнд	FLAMCO
Тип продукта	KFE Ball Valves
Artikelnummer	F10680
GTIN	04013852205635

Дополнительные сведения

Материал корпуса	Латунь
Защита поверхности	С никелевым покрытием
Degree of gloss	Matt
Номинальный внутренний диаметр соединения 1	3/4" (20)
Соединение 1	Наружная резьба газовая параллельная (BSPP)
Номинальный внутренний диаметр соединения 2	3/4" (20)
Соединение 2	Removable hose spigot
Максимальное рабочее давление при 20°C	10 Bar
Максимальная температура рабочей среды (продолжительная)	110 Degrees celsius
Работа	Lever handle
Уплотнительный элемент	Шарик
С ключом управления	No
С манометром	No
С перепускным клапаном	No
Длина	73 Millimetre
Рабочая длина	50 Millimetre
Подходит для обогрева	Yes
Suitable for potable water	No
Suitable for solar heating	No

Дополнительная информация в Интернете:[Installation Instructions](#)[F10680 DWG](#)[F10680 REVIT](#)[брошюра](#)[Catalogue](#)