

EAN: 6414150078057



Смеситель для кухни с высоким изливом и вентилем для посудомоечной машины с керамическим картриджем, угол поворота 90° ВКЛ/ВЫКЛ. Поворотный излив и аэратор. Заводская установка угла поворота излива 120° (может быть ограничен до 60°). Встроенная опция ограничения расхода и температуры воды. F= с гибкой подводкой

- Кухня
- Однорычажные
- Хром
- Swivel spout
- Аэратор
- Клапан стиральной машины
- Limitation option for maximum flow-rate
- Temperature limiter
- Гибкая подводка

ТЕХНИЧЕСКИЕ ДАННЫЕ

Параметры расхода воды

Расход воды при 300 кПа

0.2 l/s

Потеря давления при расходе 0.2 л/с (без ограничителя потока)

300 kPa

Технические характеристики

Подключение горячей воды

max. +80°C

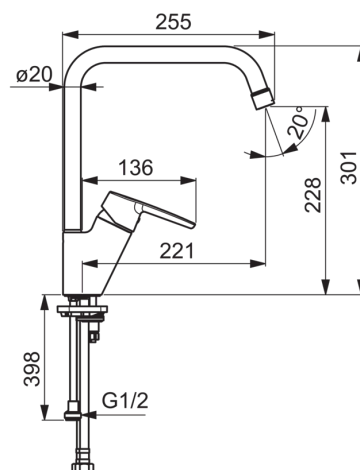
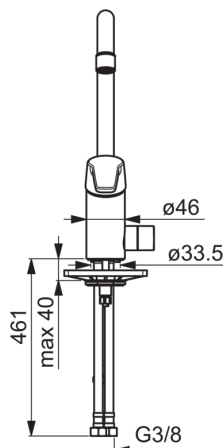
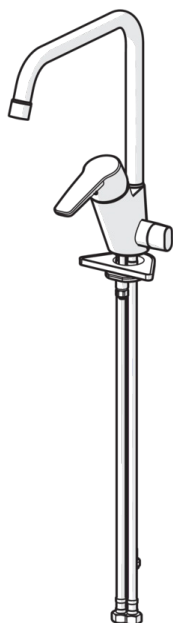
Рабочее давление

50 - 1000 kPa

Regulations

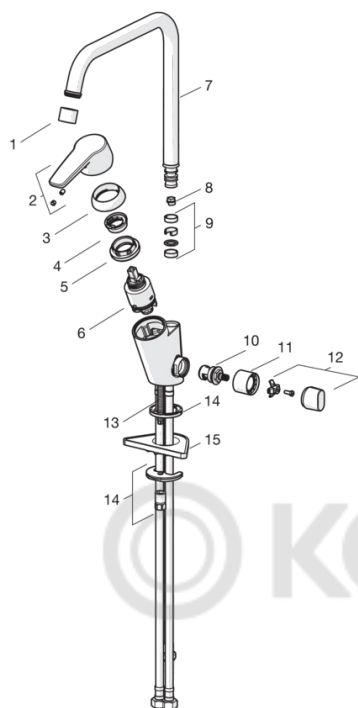
Уровень шума

I (ISO 38229 Oras lab.)



Запасные части

SP3934F



	Код
01	1001070V
02	1000801V
03	601967V
04	601973V
05	601968V
06	601969V
07	1000228V
08	159670/10
08	159667/10
09	198287V
10	602600V
11	1000240V
12	602587V
13	601970V
14	601985V
15	158825