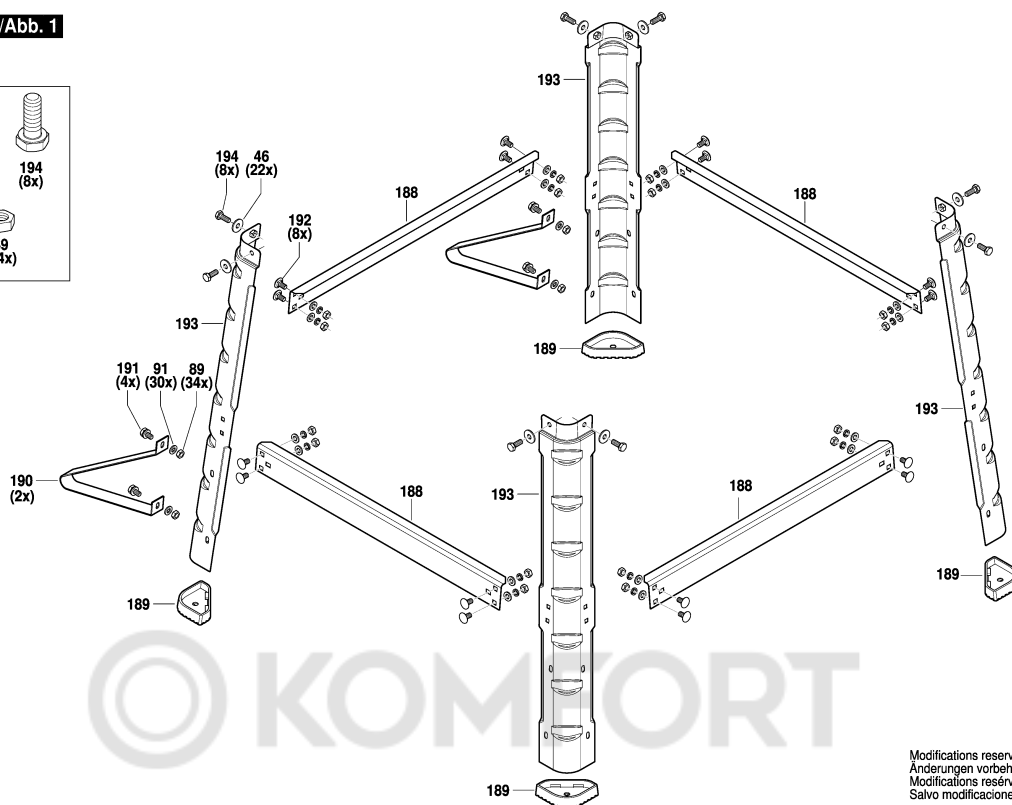
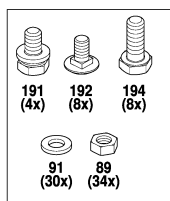


3 601 M45 000
Issue Stand } 21-01-07

Fig./Abb. 1



Modifications reserved
Änderungen vorbehalten
Modifications réservées
Salvo modificaciones

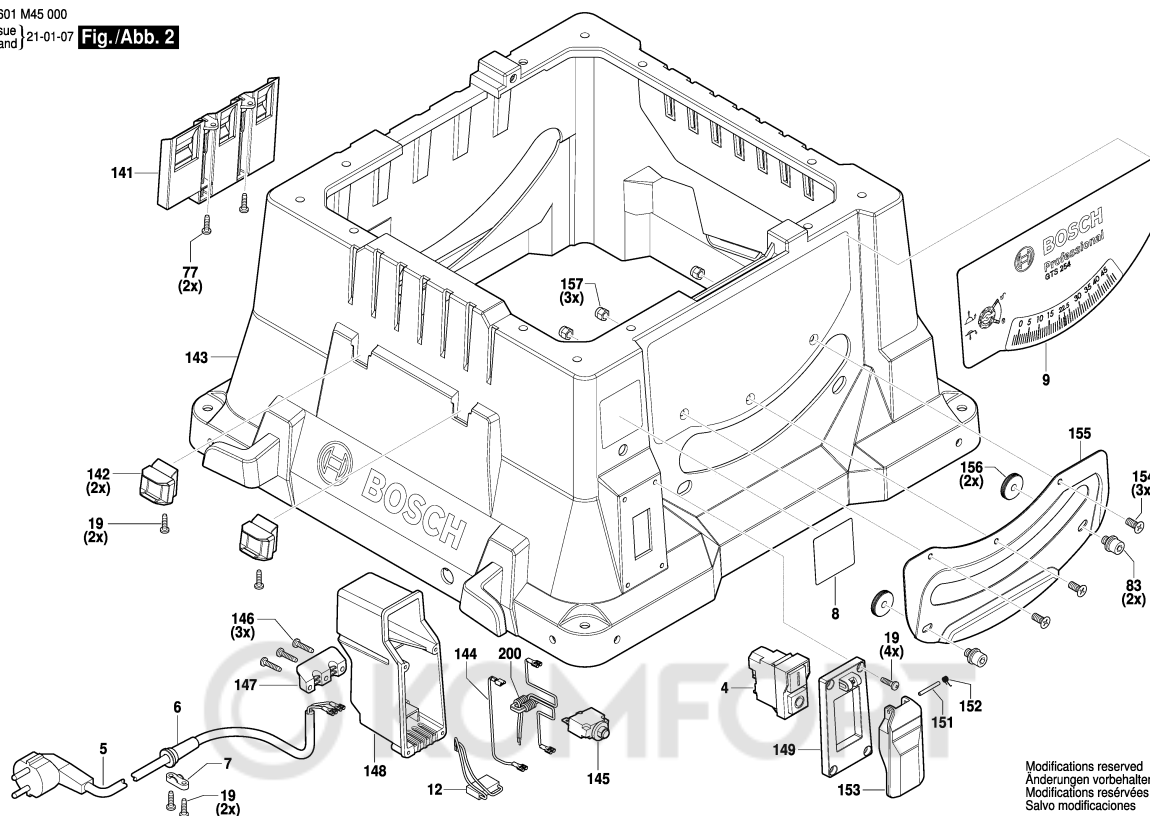
Пожалуйста учитывайте: ремонт, изменения и испытания электроинструмента выполнять квалифицировано.
Соблюдать предписания по безопасности IEC, EN, VDE, AFNOR и другие, действующие в отдельных странах предписания.
Оставляем за собой право на технические изменения и изменения цен. Изделия и цены / группы цен постоянно

Состояние: 13.11.2020

| Поз | шт | Код заказа | Обозначение | Указания / | ЦГ | |
|-----|----|---------------|------------------|------------|----|---|
| 2 | 1 | 1 604 220 58V | статор | . | 00 | S |
| 4 | 1 | 1 607 200 37L | ВЫКЛЮЧАТЕЛЬ | . | 00 | S |
| 5 | 1 | 1 619 PV6 263 | СЕТЕВОЙ КАБЕЛЬ | СН. | 00 | S |
| 6 | 1 | 1 600 703 05B | НАКОНЕЧНИК | . | 00 | S |
| 7 | 2 | 1 600 A02 2BY | ЗАЖИМНОЙ | . | 00 | S |
| 8 | 1 | 1 601 11A 8G9 | Этикетка типа | . | 00 | S |
| 9 | 1 | 1 601 11C | ПРИКЛЕИВАЕМАЯ | . | 00 | S |
| 12 | 1 | 1 619 PV6 256 | ПОМЕХОПОДАВЛЯ | . | 00 | S |
| 13 | 1 | 1 600 900 09G | Шарикоподшипники | . | 00 | S |
| 19 | 10 | 1 603 430 08V | болт | . | 00 | S |
| 23 | 3 | 1 600 A02 2CF | гайка | . | 00 | S |
| 27 | 1 | 1 600 A02 2DZ | ЗАГЛУШКА | . | 00 | S |
| 28 | 1 | 1 600 A02 2EG | УПОР | . | 00 | S |
| 32 | 2 | 1 600 A02 | БОЛТ | . | 00 | S |
| 33 | 1 | 1 600 A02 2E0 | ЗАГЛУШКА | . | 00 | S |
| 34 | 4 | 1 600 A02 2C0 | КНОПКА | . | 00 | S |
| 35 | 6 | 1 603 430 08W | болт | . | 00 | S |
| 43 | 1 | 1 600 A02 2BT | ШТИФТ-ФИКСАТОР | . | 00 | S |
| 44 | 1 | 1 600 A02 2FM | РУКОЯТКА | . | 00 | S |
| 45 | 1 | 1 600 A02 2FN | КОЛЕСО | . | 00 | S |
| 46 | 22 | 1 600 A02 2CC | ПЛОСКОЕ | . | 00 | S |
| 47 | 5 | 1 603 430 09P | болт | . | 00 | S |
| 48 | 1 | 1 600 A02 2ES | КРОНШТЕЙН | . | 00 | S |
| 49 | 2 | 1 603 430 08Y | болт | . | 00 | S |
| 50 | 1 | 1 600 A02 2DV | ЛИСТ | . | 00 | S |
| 51 | 1 | 1 600 A02 2C9 | болт | . | 00 | S |
| 54 | 1 | 1 600 A02 2CX | РЫЧАГ | . | 00 | S |
| 55 | 1 | 1 600 A02 2CY | Защита | . | 00 | S |
| 57 | 1 | 1 600 A02 2F1 | РАСПОРНЫЙ КЛИН | . | 00 | S |
| 58 | 1 | 1 600 A02 2CN | БОЛТ | . | 00 | S |
| 67 | 1 | 1 600 A02 | Ограничитель | . | 00 | S |
| 68 | 1 | 1 600 A02 2DN | Ограничитель | . | 00 | S |
| 69 | 1 | 1 619 PV7 208 | ПРОКЛАДКА | . | 00 | S |
| 70 | 1 | 1 600 A02 2F2 | СКОБА | . | 00 | S |
| 71 | 1 | 1 603 430 08Z | болт | . | 00 | S |
| 72 | 1 | 1 605 500 2HL | КРЫШКА | . | 00 | S |
| 73 | 1 | 1 600 A02 2F5 | ПЛИТА СТОЛА | . | 00 | S |
| 74 | 1 | 1 600 A02 2ET | ЦОКОЛЬ | . | 00 | S |
| 75 | 4 | 1 603 430 090 | болт | . | 00 | S |
| 76 | 1 | 1 600 A02 2E1 | ЗАГЛУШКА | . | 00 | S |

| Поз | шт | Код заказа | Обозначение | Указания / | ЦГ | |
|-----|----|---------------|------------------|------------|----|---|
| 77 | 13 | 1 603 430 091 | болт | . | 00 | S |
| 78 | 1 | 1 600 A02 2F6 | ПЛИТА СТОЛА | . | 00 | S |
| 79 | 2 | 1 600 A02 2ED | РУЧКА | . | 00 | S |
| 80 | 1 | 1 600 A02 2DD | Пылеочиститель | . | 00 | S |
| 81 | 4 | 1 603 430 092 | болт | . | 00 | S |
| 82 | 2 | 1 600 A02 2DE | Пылеочиститель | . | 00 | S |
| 83 | 6 | 1 603 430 093 | болт | . | 00 | S |
| 84 | 1 | 1 600 A02 2C3 | ТОРСИОННАЯ | . | 00 | S |
| 85 | 1 | 1 600 A02 2CZ | Защита | . | 00 | S |
| 86 | 1 | 1 600 A02 2D0 | Защита | . | 00 | S |
| 87 | 2 | 1 600 A02 2F7 | Регулирующее | . | 00 | S |
| 88 | 1 | 1 600 A02 2DF | Пылеочиститель | . | 00 | S |
| 89 | 34 | 1 600 A02 | гайка | . | 00 | S |
| 90 | 24 | 1 600 150 03M | ПРУЖИННАЯ | . | 00 | S |
| 91 | 30 | 1 600 A02 | КОНТАКТНЫЙ | . | 00 | S |
| 92 | 4 | 1 600 A02 2F8 | КОЛЕСО СО | . | 00 | S |
| 93 | 1 | 1 600 A02 2F9 | ИНДИКАТОР | . | 00 | S |
| 94 | 4 | 1 600 A02 2DP | Aufbauplatte | . | 00 | S |
| 95 | 4 | 1 600 A02 2CP | БОЛТ | . | 00 | S |
| 96 | 1 | 1 600 A02 2E2 | ЗАГЛУШКА | . | 00 | S |
| 97 | 1 | 1 600 A02 2EP | ШКАЛА | . | 00 | S |
| 98 | 1 | 1 600 A02 2EU | ЦОКОЛЬ | . | 00 | S |
| 99 | 1 | 1 600 A02 2ER | ШКАЛА | . | 00 | S |
| 100 | 1 | 1 600 A02 2E3 | ЗАГЛУШКА | . | 00 | S |
| 101 | 4 | 1 600 A02 2CD | ПЛОСКОЕ | . | 00 | S |
| 102 | 1 | 1 605 500 2HM | КРЫШКА | . | 00 | S |
| 103 | 1 | 1 603 430 094 | болт | . | 00 | S |
| 105 | 1 | 1 600 A02 2FA | ФЛАНЕЦ | . | 00 | S |
| 107 | 1 | 1 619 PV6 279 | ФЛАНЕЦ | . | 00 | S |
| 108 | 1 | 1 600 A02 2DY | ЛИСТ | . | 00 | S |
| 109 | 4 | 1 603 430 095 | болт | . | 00 | S |
| 112 | 1 | 1 600 A02 2FP | СЕМЕНТНАЯ | . | 00 | S |
| 113 | 1 | 1 600 A02 2FR | ВЕДОМЫЙ ВАЛ | . | 00 | S |
| 114 | 1 | 1 603 430 09R | болт | . | 00 | S |
| 115 | 1 | 1 600 A02 2BL | Зубчатое колесо | . | 00 | S |
| 116 | 1 | 1 600 A02 2BK | РАСПОРНЫЙ КЛИН | . | 00 | S |
| 117 | 1 | 1 600 A02 2F4 | Стопорное кольцо | . | 00 | S |
| 119 | 2 | 1 603 430 096 | болт | . | 00 | S |
| 120 | 1 | 1 600 A02 | Пылеочиститель | . | 00 | S |
| 121 | 1 | 1 600 A02 2FS | Pad | . | 00 | S |

3 601 M45 000
Issue Stand } 21-01-07 **Fig./Abb. 2**



Modifications reserved
Änderungen vorbehalten
Modifications réservées
Salvo modificaciones

Пожалуйста учитывайте: ремонт, изменения и испытания электроинструмента выполнять квалифицировано.
Соблюдать предписания по безопасности IEC, EN, VDE, AFNOR и другие, действующие в отдельных странах предписания.
Оставляем за собой право на технические изменения и изменения цен. Изделия и цены / группы цен постоянно

Состояние: 13.11.2020

| Поз | шт | Код заказа | Обозначение | Указания / | ЦГ | |
|-----|----|---------------|-------------------|------------|----|---|
| 122 | 1 | 1 600 A02 2DH | Пылеочиститель | . | 00 | S |
| 123 | 1 | 1 600 A02 2DU | ЛИСТ | . | 00 | S |
| 124 | 1 | 1 600 A02 2CL | гайка | . | 00 | S |
| 126 | 4 | 1 603 430 097 | болт | . | 00 | S |
| 127 | 1 | 1 619 PB7 258 | РАМА | . | 00 | S |
| 128 | 2 | 1 603 430 098 | болт | . | 00 | S |
| 129 | 1 | 1 600 A02 2FU | КОНТАКТНЫЙ | . | 00 | S |
| 130 | 2 | 1 600 A02 2E8 | НАКОНЕЧНИК | . | 00 | S |
| 131 | 1 | 1 605 500 2HN | КРЫШКА | . | 00 | S |
| 132 | 1 | 1 600 A02 2EL | ПРИСОЕДИНИТЕЛ | . | 00 | S |
| 133 | 2 | 1 600 A02 2BN | КОНТАКТНЫЙ | . | 00 | S |
| 134 | 2 | 1 603 430 099 | болт | . | 00 | S |
| 135 | 1 | 1 600 A02 2EA | Стакан | . | 00 | S |
| 136 | 1 | 1 600 A02 2D8 | ШТАНГА | . | 00 | S |
| 137 | 2 | 1 606 333 2FF | Зубчатое колесо | . | 00 | S |
| 138 | 2 | 1 603 430 09A | болт | . | 00 | S |
| 139 | 1 | 1 600 A02 2EB | Стакан | . | 00 | S |
| 140 | 1 | 1 600 A02 2BP | КОНТАКТНЫЙ | . | 00 | S |
| 141 | 1 | 1 600 A02 2FY | КРЕПЕЖНОЕ | . | 00 | S |
| 142 | 2 | 1 600 A02 2DJ | Пылеочиститель | . | 00 | S |
| 143 | 1 | 1 600 A02 2FZ | КОРПУС | . | 00 | S |
| 144 | 1 | 1 604 400 01P | ЭЛЕКТРОКАБЕЛЬ | . | 00 | S |
| 145 | 1 | 1 600 A02 2G5 | ЗАЩИТА | . | 00 | S |
| 146 | 3 | 1 603 430 09B | болт | . | 00 | S |
| 147 | 1 | 1 600 A02 2FD | КРОНШТЕЙН | . | 00 | S |
| 148 | 1 | 1 600 A02 2DK | Пылеочиститель | . | 00 | S |
| 149 | 1 | 1 600 A02 2D6 | КРЫШКА | . | 00 | S |
| 151 | 1 | 1 600 A02 | ПИН | . | 00 | S |
| 152 | 1 | 1 600 A02 2C4 | ПРУЖИНА | . | 00 | S |
| 153 | 1 | 1 600 A02 2EZ | РАСЦЕПИТЕЛЬ | . | 00 | S |
| 154 | 3 | 1 603 430 09C | болт | . | 00 | S |
| 155 | 1 | 1 600 A02 2DT | ЛИСТ | . | 00 | S |
| 156 | 2 | 1 600 A02 2CH | гайка | . | 00 | S |
| 157 | 3 | 1 600 A02 2CJ | гайка | . | 00 | S |
| 158 | 1 | 1 600 A02 2E9 | НАКОНЕЧНИК | . | 00 | S |
| 159 | 1 | 1 605 132 19G | Рукоятка основная | . | 00 | S |
| 160 | 1 | 1 603 430 09D | болт | . | 00 | S |
| 161 | 1 | 1 600 A02 2FE | КОЛЕСО | . | 00 | S |
| 162 | 2 | 1 600 A02 2BR | КОНТАКТНЫЙ | . | 00 | S |
| 163 | 1 | 1 600 A02 2C7 | ПРУЖИНА | . | 00 | S |

| Поз | шт | Код заказа | Обозначение | Указания / | ЦГ | |
|-----|----|---------------|-----------------|------------|----|---|
| 164 | 1 | 1 600 A02 2FF | РЫЧАГ | . | 00 | S |
| 165 | 1 | 1 603 430 09E | болт | . | 00 | S |
| 166 | 1 | 1 600 A02 2CK | гайка | . | 00 | S |
| 167 | 1 | 1 600 A02 2BS | КОНТАКТНЫЙ | . | 00 | S |
| 168 | 1 | 1 600 A02 2D1 | СТРЕЛКА | . | 00 | S |
| 169 | 1 | 1 600 A02 2FG | ВАЛ | . | 00 | S |
| 170 | 5 | 1 603 430 09F | болт | . | 00 | S |
| 171 | 1 | 1 600 A02 2DA | ШТАНГА | . | 00 | S |
| 172 | 1 | 1 600 A02 2EC | Стакан | . | 00 | S |
| 173 | 1 | 1 600 A02 2DS | ЛИСТ | . | 00 | S |
| 174 | 1 | 1 600 A02 2DL | Пылеочиститель | . | 00 | S |
| 175 | 4 | 1 603 430 09G | болт | . | 00 | S |
| 176 | 1 | 1 600 A02 2E4 | ЗАГЛУШКА | . | 00 | S |
| 177 | 1 | 1 600 A02 5F9 | ПЛИТА | . | 00 | S |
| 178 | 1 | 1 600 A02 2E5 | ЗАГЛУШКА | . | 00 | S |
| 179 | 2 | 1 603 430 09H | болт | . | 00 | S |
| 188 | 4 | 1 600 A02 2EX | РАМА | . | 00 | S |
| 189 | 4 | 1 600 A02 2EY | ЛАПА ПРИБОРА | . | 00 | S |
| 190 | 2 | 1 600 A02 2FK | ОПОРА | . | 00 | S |
| 191 | 4 | 1 603 430 09L | болт | . | 00 | S |
| 192 | 8 | 1 603 430 09M | болт | . | 00 | S |
| 193 | 4 | 1 600 A02 2FV | НОЖКА СТОЛА | . | 00 | S |
| 194 | 8 | 1 603 430 09N | болт | . | 00 | S |
| 195 | 1 | 1 600 A02 2D7 | Нажимная штанга | . | 00 | S |
| 196 | 1 | 1 600 A02 | НАТЯЖНОЙ КЛИН | . | 00 | S |
| 197 | 1 | 1 600 A02 2FX | МОНТАЖНЫЙ | . | 00 | S |
| 198 | 1 | 1 603 430 0A7 | болт | . | 00 | S |
| 199 | 1 | 1 600 A02 5FA | ПРУЖИНА | . | 00 | S |
| 200 | 1 | 1 619 PB6 257 | ДРОССЕЛЬНАЯ | . | 00 | S |
| 201 | 3 | 1 600 A02 5FB | ТРУБКА | . | 00 | S |
| 801 | 1 | 1 619 PB6 273 | КОРПУС МОТОРА | . | 00 | S |
| 803 | 1 | 1 619 PB7 256 | Ротор | . | 00 | S |
| 810 | 1 | 1 619 PB6 280 | КОМПЛЕКТ | . | 00 | S |
| 811 | 1 | 1 619 PB6 276 | КРЫШКА | . | 00 | S |
| 825 | 1 | 1 619 PB7 259 | КОРПУС | . | 00 | S |
| 830 | 1 | 1 619 PB6 271 | ПРОДОЛЬНЫЙ | . | 00 | S |
| 861 | 1 | 1 619 PB6 270 | СОБАЧКА ПОДАЧИ | . | 00 | S |
| 881 | 1 | 1 619 PB6 272 | МАЛКА | . | 00 | S |

