

BAXI



SLIM EF

1.39 - 1.49 - 1.61

SPARE PARTS CATALOGUE

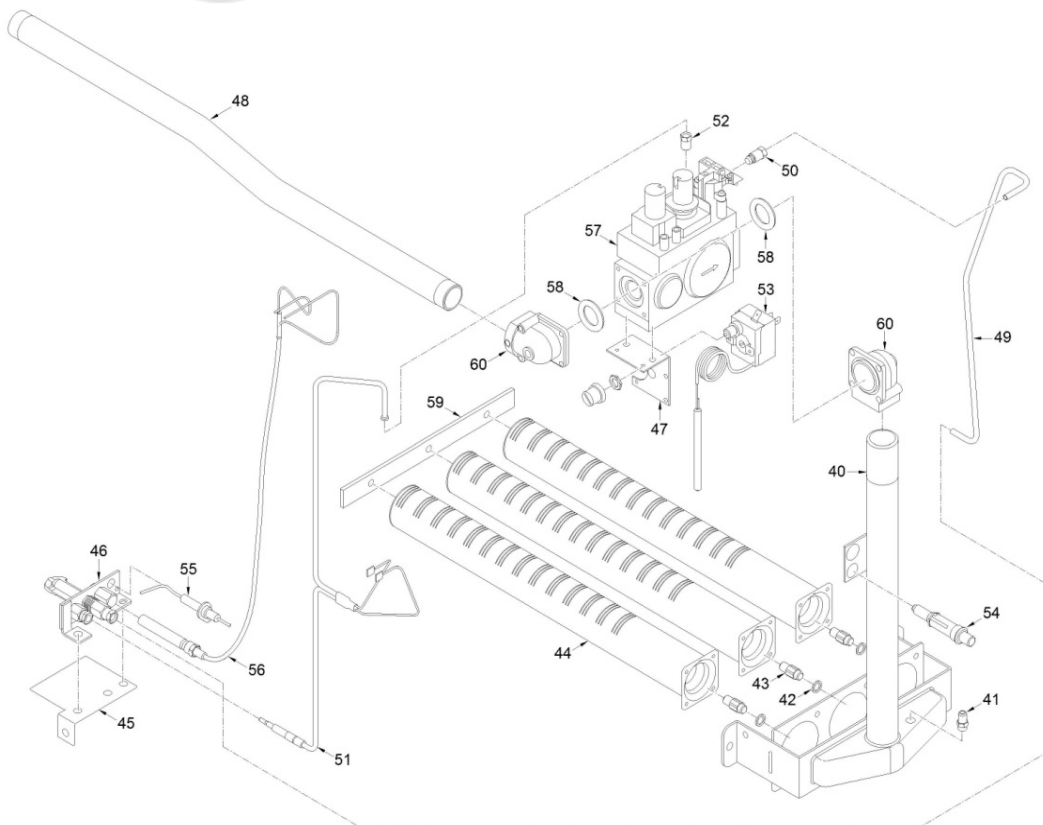
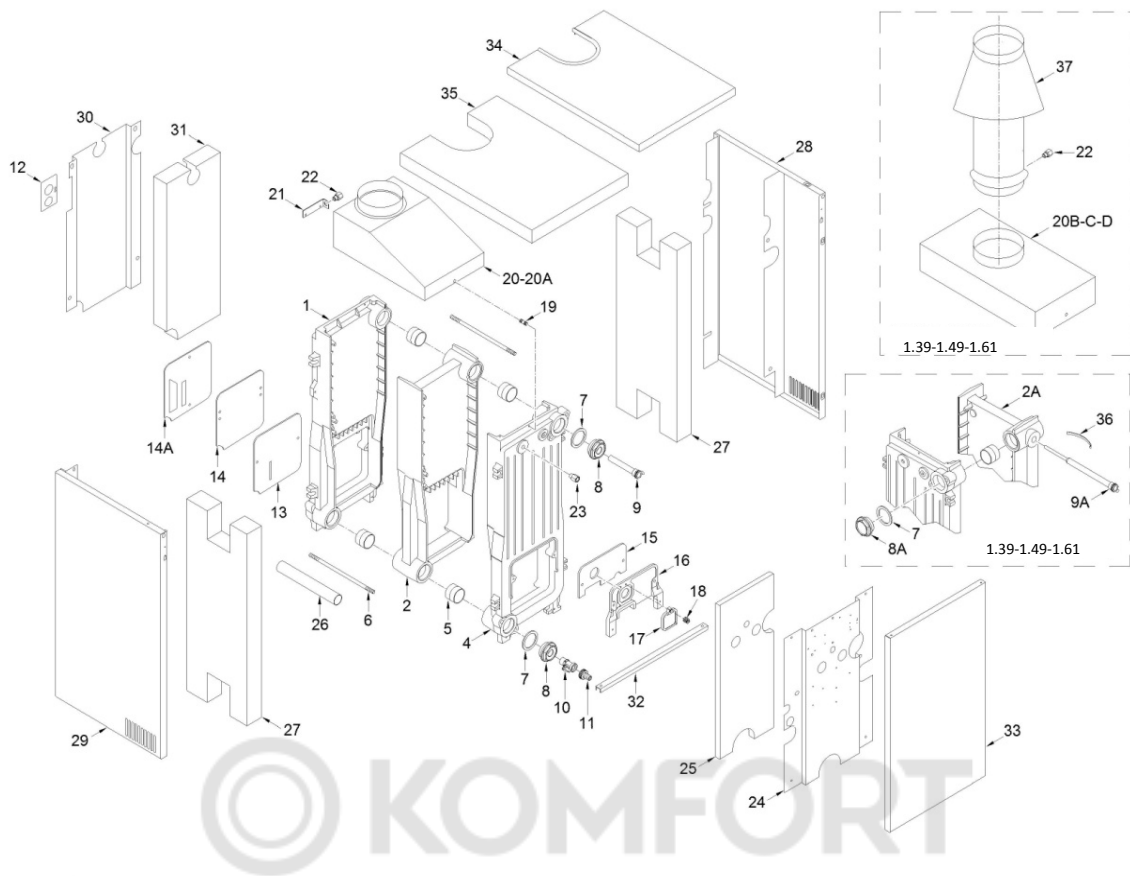
- September 2014 -

Поз.	Код	Наименование	SLIM EF 1.39 711606701	SLIM EF 1.49 711606801	SLIM EF 1.61 711606901
1	721591600	Секция чугунная задняя	X	X	X
2	721591700	Секция чугунная средняя	X	X	X
002A	721591800	Секция чугунная средняя с отверстием 1/2" Вр	X	X	X
4	721591900	Секция чугунная передняя	X	X	X
5	711555200	Ниппель 1-1/2"	X	X	X
6	721592200	Шпилка резьбовая М10Х465	X		
006A	721592300	Шпилка резьбовая М10Х565		X	
006B	721592400	Шпилка резьбовая М10Х665			X
7	711547600	Уплотнение Ø 47,3Х61Х2	X	X	X
8	721592500	Пробка проходная 1-1/2"Нр Х1/2"Вр	X	X	X
008A	711547700	Пробка 1-1/2" Нр	X	X	X
009A	711548100	Гильза 1/2" L=190	X	X	X
10	721592700	Кран шаровый сливной 1/2"	X	X	X
11	721592800	Наконечник сливного крана	X	X	X
12	721592900	Кронштейн соединительный	X	X	X
13	711553100	Термоизоляция задней крышки камеры сгорания	X	X	X
014A	721593000	Крышка камеры сгорания задняя	X	X	X
15	721593100	Термоизоляция задней передней камеры сгорания	X	X	X
16	721593200	Крышка камеры сгорания передняя	X	X	X
17	721593300	Окно	X	X	X
18	721593400	Пружина	X	X	X
19	721593500	Штифт М6Х17	X	X	X
020B	721593800	Короб формирования тяги	X		
020C	721593900	Короб формирования тяги		X	
020D	721594000	Короб формирования тяги			X
22	711551900	Гайка крепления баллона термостата контроля тяги	X	X	X
23	721594200	Клапан обратный 1/4"	X	X	X
024A	721594300	Панель передняя	X	X	X
25	721594400	Термоизоляция панели передней	X	X	X
26	721594600	Трубка пластиковая Ø 33Х438	X		
026A	721594800	Трубка пластиковая Ø 33Х538		X	
026B	721603700	Трубка пластиковая Ø 33Х638			X
27	721594900	Термоизоляция боковая	X		
027A	721595200	Термоизоляция боковая		X	
027B	721595300	Термоизоляция боковая			X
028C	721595600	Панель боковая правая	X		
028D	721595700	Панель боковая правая		X	
028E	721595800	Панель боковая правая			X
029C	721596100	Панель боковая левая	X		
029D	721596200	Панель боковая левая		X	
029E	721596300	Панель боковая левая			X
030A	721596500	Панель задняя	X	X	X

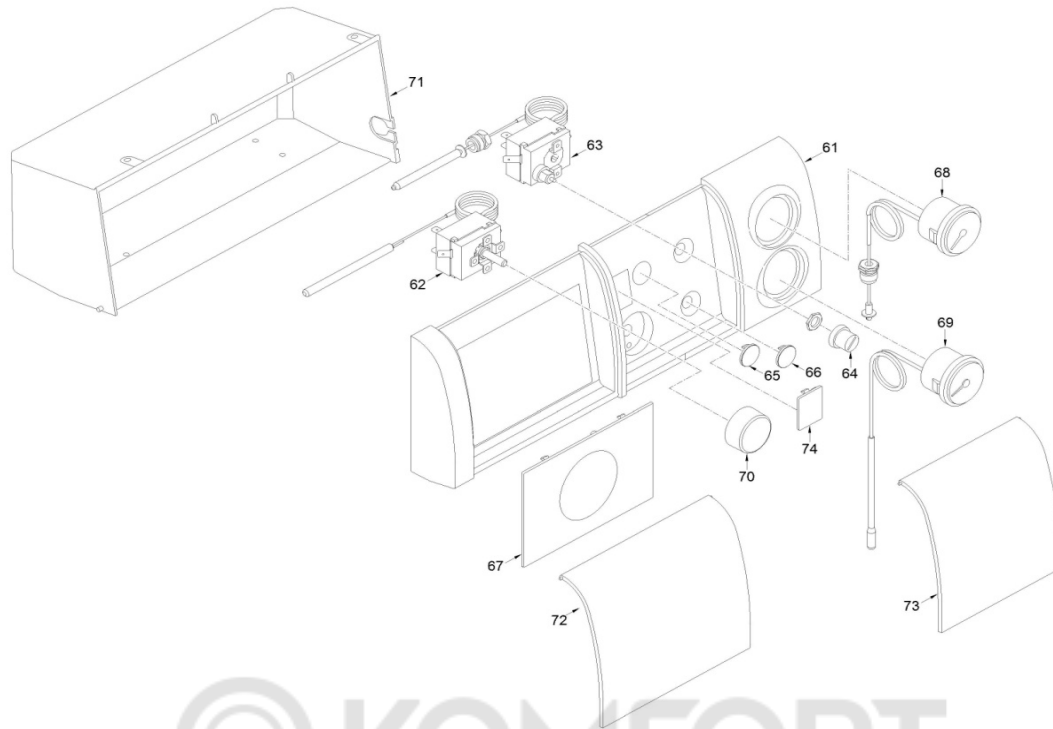
Поз.	Код	Наименование	SLIM EF 1.39 711606701	SLIM EF 1.49 711606801	SLIM EF 1.61 711606901
31	721596700	Термоизоляция панели задней	X	X	X
32	721596800	Планка крепления боковых панелей нижняя	X	X	X
033A	721596900	Панель передняя	X	X	X
034C	721597200	Панель верхняя	X		
034D	721597300	Панель верхняя		X	
034E	721597400	Панель верхняя			X
35	721597700	Термоизоляция панели верхней	X		
035A	721597800	Термоизоляция панели верхней		X	
035B	721597900	Термоизоляция панели верхней			X
36	711547900	Пружина	X	X	X
37	721546400	Выпрямитель тяги (грибок) Ø 180 ММ.	X	X	X
40	721598000	Рампа газовая с трубкой	X	X	X
41	711551000	Ниппель Ø 1/8" для контроля давления	X	X	X
42	711550900	Кольцо алюминиевое Ø 10	X	X	X
43	721598600	Форсунка Ø 3,40 для природного газа	X		
043A	721598700	Форсунка Ø 1,95 для сжиженного газа	X		
043B	721598800	Форсунка Ø 3,90 для природного газа		X	
043C	721598900	Форсунка Ø 2,20 для сжиженного газа		X	
043D	721599000	Форсунка Ø 4,05 для природного газа			X
043E	721599100	Форсунка Ø 2,45 для сжиженного газа			X
44	721599400	Трубка горелки 666/9А L=468	X		
044А	721599500	Трубка горелки 667/9А L=568		X	
044В	721599600	Трубка горелки 300/10А L=668			X
45	721599700	Кронштейн крепления запальной горелки	X	X	X
46	721599800	Горелка запальная в сборе	X	X	X
47	721599900	Кронштейн	X	X	X
48	721600200	Трубка подводящая газовая 3/4" L=610 ММ	X		
048А	721600300	Трубка подводящая газовая 3/4" L=710 ММ		X	
048В	721600400	Трубка подводящая газовая 3/4" L=810 ММ			X
49	721600500	Трубка подводящая газовая запальной горелки	X	X	X
50	721600600	Гайка накидная	X	X	X
51	721600700	Термопара	X	X	X
52	721600800	Гайка М9Х1 термопары	X	X	X
53	721600900	Термостат перегрева	X	X	X
54	721601000	Пьезоэлемент	X	X	X
55	721601100	Электрод розжига	X	X	X
56	721601200	Термопара многократная	X	X	X
57	721601300	Клапан газовый	X	X	X
58	721601500	Уплотнение резиновое кольцевое Ø 34Х2	X	X	X
59	721601700	Планка крепления трубок горелки	X	X	X
60	721601800	Фланец угловой 3/4" F с кольцевым уплотнением	X	X	X
061А	721601900	Панель управления	X	X	X
62	721602000	Термостат рабочий	X	X	X
63	721602100	Термостат контроля тяги	X	X	X
64	721602200	Колпачек термостата контроля тяги	X	X	X

Поз.	Код	Наименование	SLIM EF 1.39 711606701	SLIM EF 1.49 711606801	SLIM EF 1.61 711606901
065A	721602300	Заглушка пластиковая	X	X	X
066A	721602400	Заглушка пластиковая	X	X	X
067A	721602500	Крышка пластиковая	X	X	X
068A	721602600	Манометр	X	X	X
069A	711554300	Термометр	X	X	X
070A	711555700	Рукоятка термостата	X	X	X
71	721602700	Короб панели управления	X	X	X
072A	721602800	Крышка пластиковая (прозрачная)	X	X	X
073A	721602900	Крышка панели управления	X	X	X
074A	721603000	Заглушка пластиковая	X	X	X
703	711547100	Термостойкий уплотнительный шнур D 10 мм	X	X	X
705	721603100	Панель управления в сборе	X	X	X
706	721603400	Комплект перевода на сжиженный газ	X		
707	721603500	Комплект перевода на сжиженный газ		X	
708	721603600	Комплект перевода на сжиженный газ			X

© KOMFORT



SLIM EF 1.39-1.49-1.61



© KOMFORT

POS.	CODE	DESCRIPTION	SLIM EF 1.39 711606701	SLIM EF 1.49 711606801	SLIM EF 1.61 711606901
1	721591600	REAR SECTION	•	•	•
2	721591700	INTERMEDIATE SECTION	•	•	•
002A	721591800	INTERMEDIATE SECTION FOR BULB H	•	•	•
4	721591900	FRONT SECTION	•	•	•
5	711555200	PUSH NIPPLE 1-1/2"	•	•	•
6	721592200	TIE-ROD M10X465	•		
006A	721592300	TIE-ROD M10X565		•	
006B	721592400	TIE-ROD M10X665			•
7	711547600	GASKET Ø 47,3X61X2	•	•	•
8	721592500	REDUCER 1-1/2"X1/2"	•	•	•
008A	711547700	PLUG 1-1/2"	•	•	•
009A	711548100	BULB HOLDER 1/2" L=190	•	•	•
10	721592700	DRAIN COCK 1/2"	•	•	•
11	721592800	HOLDER COMPLETE WITH LOCKING NU	•	•	•
12	721592900	CONNECTIONS HOLDER	•	•	•
13	711553100	COMBUST. CHAMBER REAR DOOR INSU	•	•	•
014A	721593000	REAR DOOR COMBUSTION CHAMBER	•	•	•
15	721593100	FRONT DOOR INSULATION	•	•	•
16	721593200	FRONT DOOR	•	•	•
17	721593300	WINDOW	•	•	•
18	721593400	SPRING TDM	•	•	•
19	721593500	STUD M6X17 ZN	•	•	•
020B	721593800	SMOKE CHAMBER	•		
020C	721593900	SMOKE CHAMBER		•	
020D	721594000	SMOKE CHAMBER			•
22	711551900	BULB HOLDER REDUCER	•	•	•
23	721594200	NON RETURN VALVE 1/4"	•	•	•
024A	721594300	FRONT PANEL	•	•	•
25	721594400	FRONT PANNEL INSULATOR	•	•	•
26	721594600	PLASTIC PIPE Ø 33X438	•		
026A	721594800	PLASTIC PIPE Ø 33X538		•	
026B	721603700	PLASTIC PIPE Ø 33X638			•
27	721594900	CASING HAND SIDE PANEL	•		
027A	721595200	CASING HAND SIDE PANEL		•	
027B	721595300	CASING HAND SIDE PANEL			•
028C	721595600	CASING RIGHT HAND SIDE PANEL	•		
028D	721595700	CASING RIGHT HAND SIDE PANEL		•	
028E	721595800	CASING RIGHT HAND SIDE PANEL			•
029C	721596100	CASING LEFT HAND SIDE PANEL	•		
029D	721596200	CASING LEFT HAND SIDE PANEL		•	
029E	721596300	CASING LEFT HAND SIDE PANEL			•

POS.	CODE	DESCRIPTION	SLIM EF 1.39 711606701	SLIM EF 1.49 711606801	SLIM EF 1.61 711606901
030A	721596500	REAR PANEL	•	•	•
31	721596700	REAR PANNEL INSULATOR	•	•	•
32	721596800	SIDE PANELS LOWER BRACKET	•	•	•
033A	721596900	CASING FRONT UPPER DOOR	•	•	•
034C	721597200	CASING TOP COVER	•		
034D	721597300	CASING TOP COVER		•	
034E	721597400	CASING TOP COVER			•
35	721597700	CASING TOP COVER INSULATOR	•		
035A	721597800	CASING TOP COVER INSULATOR		•	
035B	721597900	CASING TOP COVER INSULATOR			•
36	711547900	CONTACT SPRING	•	•	•
37	721546400	DOWN DRAFT DIVERTER Ø 180 MM.	•	•	•
40	721598000	BURNER MANIFOLD	•	•	•
41	711551000	PRESSURE TEST NIPPLE Ø 1/8"	•	•	•
42	711550900	ALUMINIUM WASHER Ø 10	•	•	•
43	721598600	NOZZLE Ø 3,40 FOR NATURAL GAS MET	•		
043A	721598700	NOZZLE Ø 1,95 FOR LPG GPL	•		
043B	721598800	NOZZLE Ø 3,90 FOR NATURAL GAS MET		•	
043C	721598900	NOZZLE Ø 2,20 FOR L.P.G. GPL		•	
043D	721599000	NOZZLE Ø 4,05 FOR NATURAL GAS MET			•
043E	721599100	NOZZLE Ø 2,45 FOR LPG GPL			•
44	721599400	BURNER BAR TYPE 666/9A L=468	•		
044A	721599500	BURNER BAR TYPE 667/9A L=568		•	
044B	721599600	BURNER BAR TYPE 300/10A L=668			•
45	721599700	PILOT BURNER FIXING	•	•	•
46	721599800	PILOT BURNER	•	•	•
47	721599900	LIMIT STAT SECURING BRACKET	•	•	•
48	721600200	GAS INLET PIPE 3/4" L=610 MM	•		
048A	721600300	GAS INLET PIPE 3/4" L=710 MM		•	
048B	721600400	GAS INLET PIPE 3/4" L=810 MM			•
49	721600500	PILOT BURNER FEEDING PIPE	•	•	•
50	721600600	PUSH NIPPLE + NUT FOR PIPE Ø 6	•	•	•
51	721600700	INTERRUPTED THERMOCOUPLE	•	•	•
52	721600800	NUT M9X1 FOR THERMOCOUPLE COSIC	•	•	•
53	721600900	H.L. STAT	•	•	•
54	721601000	PIEZO-IGNITER	•	•	•
55	721601100	IGNITION ELECTRODE	•	•	•
56	721601200	THERMOPILE	•	•	•
57	721601300	GAS VALVE	•	•	•
58	721601500	ORING Ø 34X2	•	•	•
59	721601700	BURNER HOLDING PLATE	•	•	•

POS.	CODE	DESCRIPTION	SLIM EF 1.39 711606701	SLIM EF 1.49 711606801	SLIM EF 1.61 711606901
60	721601800	ELBOW FLANGE 3/4"F + ORING	•	•	•
061A	721601900	CONTROL PANEL	•	•	•
62	721602000	BOILER STAT	•	•	•
63	721602100	SMOKE STAT	•	•	•
64	721602200	H.L. STAT PLASTIC PLUG	•	•	•
065A	721602300	PLUG FOR BUTTON HOLE	•	•	•
066A	721602400	PLUG FOR STAT HOLE	•	•	•
067A	721602500	PLASTIC COVER	•	•	•
068A	721602600	HYDROMETER	•	•	•
069A	711554300	THERMOMETER	•	•	•
070A	711555700	KNOB Ø 35	•	•	•
71	721602700	CONTROL PANEL PROTECTION RX	•	•	•
072A	721602800	PLASTIC COVER (WHITE)	•	•	•
073A	721602900	CONTROL PANEL FLAP DOOR	•	•	•
074A	721603000	1 HOLE SWITCH PLATE	•	•	•
703	711547100	GLASS FIBRE SEALING CORD Ø 10	•	•	•
705	721603100	COMPLETE CONTROL PANEL	•	•	•
706	721603400	L.P.G. CONVERSION KIT	•		
707	721603500	L.P.G. CONVERSION KIT		•	
708	721603600	L.P.G. CONVERSION KIT			•

 **KOMFORT**

BAXI

BAXI S.p.A.
Via Trozzetti, 20
36061 BASSANO DEL GRAPPA (VI)
ITALY
Tel. +390424517111
Telefax +390424517379
E-mail. service@baxi.it