

# BAXI

## SPARE PARTS LIST



**Slim**  
2000

## COMBINATION MODELS

October 2003

# BAHI S.p.A.

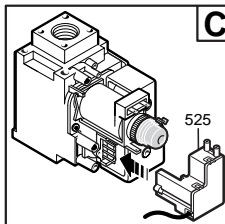
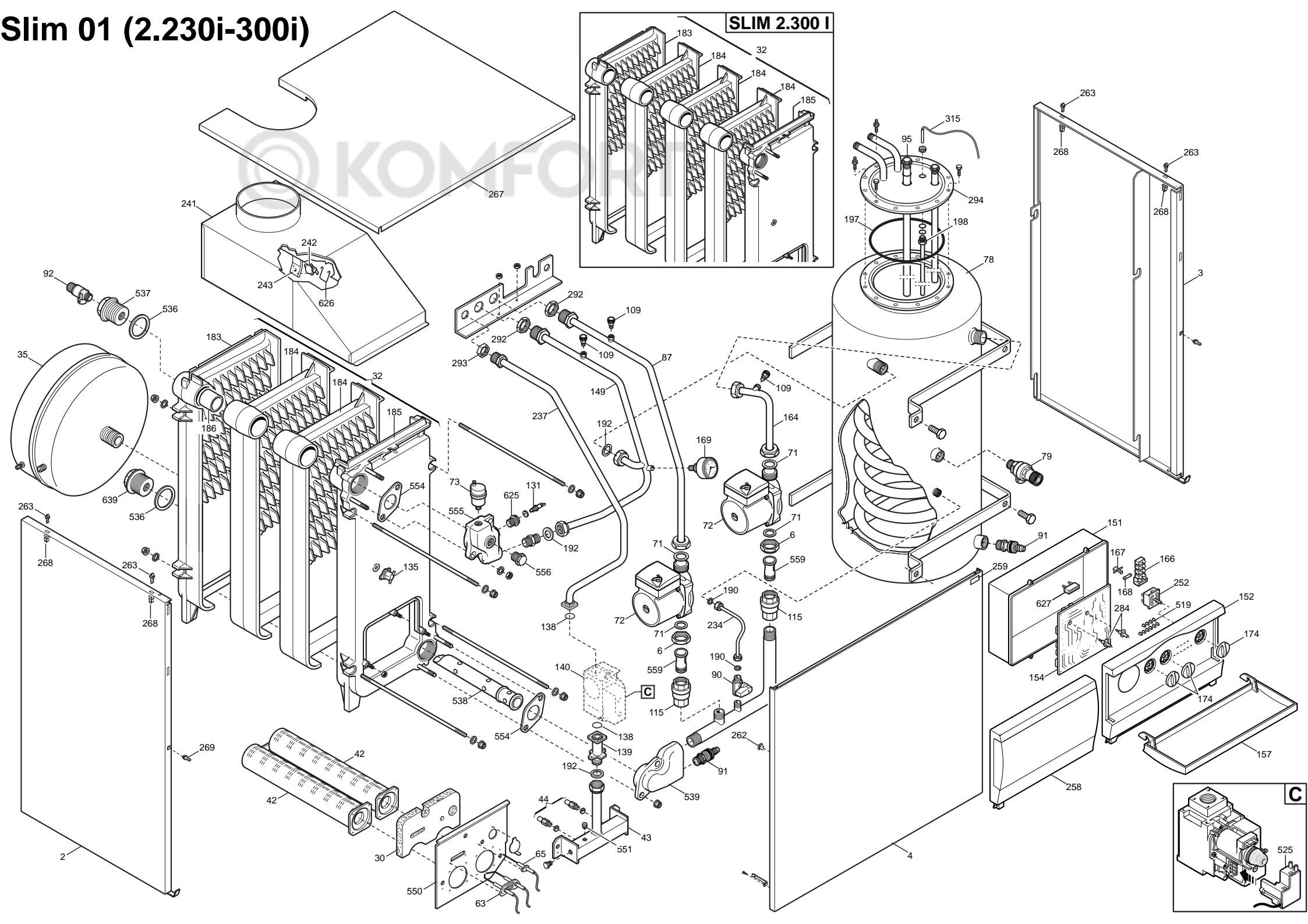
## КАК ЧИТАТЬ КАТАЛОГ ЗАПАСНЫХ ЧАСТЕЙ

В каталоге запасных частей, после рисунков, находятся списки деталей котлов. Вот, что означают различные колонки:

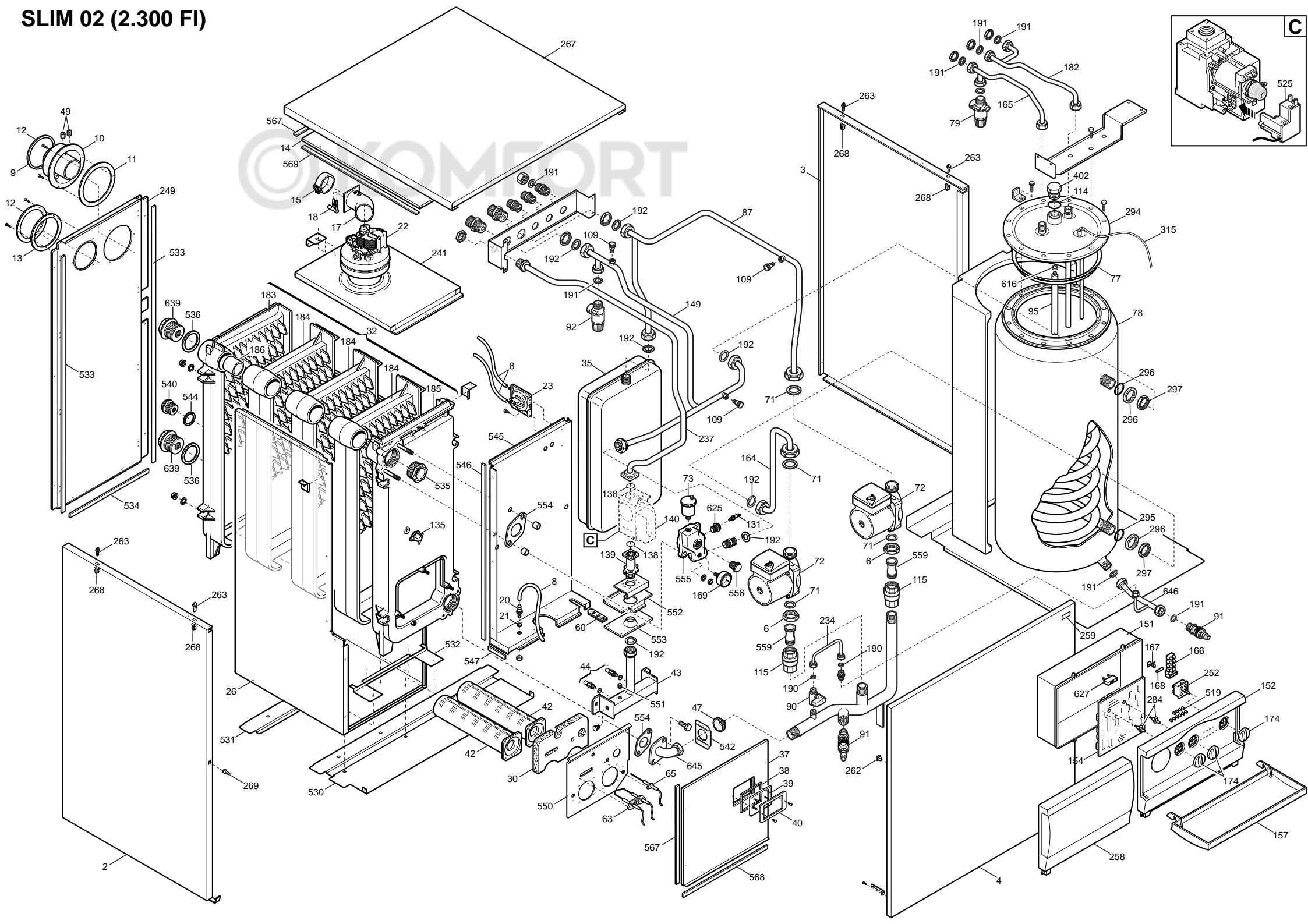
<b>Поз. (Позиция)</b>	Идентификационный номер детали, который используется на рисунке котла
<b>Наименование (Описание)</b>	Краткое описание детали
<b>Код</b>	Код детали, применяемый на Baxi SpA
<b>Slim XX</b>	XX является номером рисунка соответствующего котла
<b>От серийного номера</b>	Дата (год и неделя) идентифицирующая начало производства детали (взята из серийного номера котла) например, <b>В005: год 2000</b> (В определяет декаду 2000-2009; 0 определяет год) – <b>5-ая</b> неделя. если клеточка пустая, деталь находится в использовании с начала производства котла
<b>До серийного номера</b>	Дата (год и неделя) идентифицирующая конец производства детали (взята из серийного номера котла) например, <b>В012: год 2000</b> (В определяет декаду 2000-2009; 0 определяет год) – <b>12-ая</b> неделя. если клеточка пустая, деталь все еще находится в использовании.
<b><i>Синим курсивом и *</i></b>	выделяется устаревшая деталь, которая уже не устанавливается (либо пока ещё устанавливается) на котлы и заменена более новой. В скобках указан код новой детали. При заказе следует указывать код новой детали.
<b>Взаимозаменяемость</b>	Определяет взаимозаменяемость между новой и старой деталями. YES (ДА) – детали взаимозаменяемы NO (НЕТ) – детали НЕ взаимозаменяемы

# Slim 01 (2.230i-300i)

SLIM 2.300 I



# SLIM 02 (2.300 FI)



№ Pos.	Описание	Description	Коды/ Code	SLIM 2.230 i (код-V/SB434233010)	SLIM 2.300 i (код-V/SB434303010)	SLIM 2.300 Fi (код-V/SB437303010)	From serial number/ начиная с серийного номера	To serial number/ до серийного номера	Inter-changeable/ взаимозаменяемость	Code of new component/ Код новой детали
2	левая панель в сборе серая	LEFT PANEL ASSEMBLY -5E FF-	610830			X				
2	левая панель в сборе	LEFT PANEL ASSEMBLY -ATM-	3618490	X	X					
3	правая панель в сборе	RIGHT PANEL ASSEMBLY -5E FF-	610820			X				
3	правая панель в сборе	RIGHT PANEL ASSEMBLY -ATM-	3618480	X	X					
4	передняя дверца в сборе 650 мм	DOOR ASSEMBLY 650MM FF	610840			X				
4	передняя дверца в сборе 650 мм	DOOR ASSEMBLY 650MM ATM	3618510	X	X					
6	гайка G1 28 мм	SCREW NUT G1 (HOLE 28MM)	3200950	X	X	X				
8	трубка пневмореле	PRESSURE SWITCH PIPE	5406720			X				
9	ограничитель забора воздуха d=80	AIR RESTRICTOR D.80	5108700			X				
10	фланец дымоотводного устройства	FLUE CONNECTION	5207060			X				
11	прокладка фланца	GASKET	5407890			X				
12	заглушка отверстия всасывания воздуха	SUCTION CAP	5108690			X				
13	кольцевая прокладка	SUCTION CAP GASKET	5407400			X				
14	крышка закрытой камеры сгорания	SEALED CHAMBER COVER 5E FF	3108550			X				
15	зажимное кольцо в сборе (с прокладкой и винтами)	CONNECTING ELEMENT	600530			X				
17	устройство вытяжки	CONVEYOR BEND	5211090			X				
18	устройство Вентури для реле давления воздуха D=15	DOUBLE VENTURI D.15	5407050			X				
20	штуцер M6	HOSE ADAPTER M6	5207050			X				
21	прокладка 6.1x11x1.5	GASKET 6,1x11x1,5	5402050			X				
22	односкоростной вентилятор MVL	FAN 1 SPEED MVL	5653850			X				
23	пневмореле (HONEYWELL)	FAN PRESSURE SWITCH - HONEYWELL-	5617550			X				
26	камера сгорания	SEALED CHAMBER CASE -5E FF-	3108740			X				
30	изоляционный экран рампы	RAMP SHIELD INSULATION	3202520	X	X	X				
32	теплообменник в сборе	HEAT EXCHANGER ASSEMBLY 4E	3611670	X						
32	теплообменник в сборе	HEAT EXCHANGER ASSEMBLY 5E	3611680		X					
32	теплообменник в сборе	HEAT EXCHANGER ASSEMBLY 5E FF	3616880			X				
35	расширительный бак 10 л	EXPANSION VESSEL 10L	3616830			X				
35	расширительный бак 10 л	EXPANSION VESSEL 10L	9930020	X	X					
37	кожух камеры сгорания	SEALED CHAMBER CHEST	3616920			X				
38	прокладка для стекла глазка контроля пламени	PILOT SIGHT GLASS GASKET	5401610			X				
39	стекло глазка контроля пламени	PILOT SIGHT GLASS	5203930			X				
40	рамка глазка контроля пламени	PILOT SIGHT SECURING PLATE	5103360			X				
42	элемент горелки	BURNER ELEMENT 4E	3602430	X						
42	элемент горелки	BURNER ELEMENT 5E	3602440		X	X				
43	газовая рампа	GAS RAMP	3614390	X	X	X				
44	комплект инжекторов для природного газа	NATURAL GAS INJECTORS KIT -4E-	609530	X						
44	комплект инжекторов для природного газа	NATURAL GAS INJECTORS KIT -5E-	609540		X	X				
44	комплект инжекторов для сжиженного газа	LPG INJECTORS KIT -4E-	3607120	X						
44	комплект инжекторов для сжиженного газа	LPG INJECTORS KIT -5E-	3607130		X	X				
47	прокладка рампы подачи газа	GAS PIPE GASKET	5404740			X				
49	колпачок фланца дымохода M14x1	PLUG M14X1	5207070			X				
60	прокладка кабеля электрода зажигания	ELECTRODE CABLE GASKET (FF)	5406600			X				
63	электрод зажигания с кабелем	IGNITION ELECTRODES WITH CABLE 400	8620300	X	X	X				

№ Pos.	Описание	Description	Коды/ Code	SLIM			From serial number/ начиная с серийного номера	To serial number/ до серийного номера	Inter- changeable/ взаимоза- меняемость	Code of new component/ Код новой детали
				2.230 i (код-WSB434233010)	2.300 i (код-WSB434303010)	2.300 Fi (код-WSB437303010)				
65	электрод контроля пламени с кабелем	FLAME SENSING ELECTRODE WITH CABLE	8620290	X	X	X				
71	прокладка насоса 22x30, 3x2	PUMP GASKET G1 22X30,3X2 WRC	5405000	X	X	X				
72	циркуляционный насос	PUMP- UPS 15-50 G1 H6-	3611300	X	X	X				
73	автоматический воздухоотводчик	AIR VENT VALVE WITH O-RING	5625830	X	X	X				
77	прокладка бойлера	CYLINDER FLANGE GASKET	5406770			X				
78	бойлер в сборе	CYLINDER ASSEMBLY	3603630	X	X					
78	бойлер в сборе	CYLINDER ASSEMBLY	5647470			X				
79	предохранительный клапан бойлера (6 бар)	CYLINDER SAFETY VALVE -6 BAR-	3603920	X	X					
79	предохранительный клапан бойлера (8 бар)	HYDRAULIC SAFETY VALVE 8 BAR	9950620			X				
87	трубка возврата из системы отопления	HEATING RETURN PIPE	3602380	X	X					
87	трубка возврата из системы отопления	HEATING RETURN PIPE FF	3618120			X				
90	кран наполнения системы в сборе G3/8	FILLING TAP MF G3/8	5620240	X	X	X				
92	гидравлический предохранительный клапан 3 бар	HYDRAULIC SAFETY VALVE 3 BAR	9950600	X	X	X				
95	магниевый анод	MAGNESIUM ANODE D20X300 G3/4	3609530	X	X					
95	магниевый анод	MAGNESIUM ANODE	5210740			X				
109	ручной воздухоотводчик	AIR VENT VALVE G1/8 (MANUAL)	3603900	X	X	X				
114	тороидальная прокладка 26,64x2,62	O-RING	5403820			X				
115	обратный клапан G3/4	NO-RETURN VALVE G3/4	3603910	X	X	X				
131	<i>*датчик температуры (NTC)</i>	<i>NTC SENSOR - eco</i>	<i>8434250</i>	<i>X</i>	<i>X</i>	<i>X</i>		<i>B304</i>		
131	датчик температуры (NTC)	NTC TEMPERATURE SENSOR - HONEYWELL	8434820	X	X	X	B304		YES	
135	предельный термостат 95 C	SAFETY THERMOSTAT T95	8630390	X	X					
135	предельный термостат 105 C	SAFETY THERMOSTAT T105	8630400			X				
138	тороидальная прокладка 22,22x2,62	OR 22,22x2,62	5402010	X	X	X				
139	патрубок на входе газового клапана	GAS VALVE INLET CONNECTION	5206620	X	X					
140	газовый клапан (SIT 845 SIGMA)	GAS VALVE - SIGMA 845063	5653610	X	X	X				
149	труба входа в систему отопления	HEATING FLOW PIPE	3602370	X	X					
149	труба входа в систему отопления	HEATING FLOW PIPE FF	3618090			X				
151	кожух электрической коробки	ELECTRIC BOX 2000	3401610	X	X	X				
152	панель управления	PRINTED CONTROL PANEL FF	3618210			X				
152	панель управления	PRINTED CONTROL PANEL	3618570	X	X					
154	электронная плата LMU33 SIEMENS	ELECTRONIC CARD (PCB) -SIEMENS-	3620550	X	X	X	B341		YES	
154	электронная плата	PRINTED CIRCUIT BOARD	5657840	X	X	X				
154	<i>*электронная плата LMU33 SIEMENS</i>	<i>ELECTRONIC CARD (PCB) -SIEMENS-</i>	<i>5661740</i>	<i>X</i>	<i>X</i>	<i>X</i>		<i>B341</i>		
157	крышка панели управления	CONTROL PANEL DOOR	3401620	X	X	X				
164	трубка возврата из бойлера	CYLINDER RETURN PIPE	3602410	X	X					
164	трубка возврата из бойлера	CYLINDER RETURN PIPE FF	3618160			X				
165	трубка ГВС	DHW FLOW PIPE FF	3618100			X				
166	блок клеммной коробки	TERMINAL BOARD 5 P.	8421590	X	X	X				
167	держатель плавкого предохранителя	FUSE HOLDER	5405340	X	X	X				
168	плавкий предохранитель (2 А- 250 В)	FUSE 2 A 250 V	9950580	X	X	X				
169	манометр	MANOMETER 0-4 BAR	9930040	X	X	X				
174	ручка LUNA 2000 (под серебро)	CONTROL KNOB	5408150	X	X	X				
182	трубка возврата ГВС	DHW RETURN PIPE FF	3618110			X				

№ Pos.	Описание	Description	Коды/ Code	SLIM			From serial number/ начиная с серийного номера	To serial number/ до серийного номера	Inter- changeable/ взаимоза- меняемость	Code of new component/ Код новой детали
				2.230 i (код-V/SB434233010)	2.300 i (код-V/SB434303010)	2.300 Fi (код-V/SB437303010)				
183	задний элемент	REAR ELEMENT	3101320	X	X	X				
184	средний элемент	MIDDLE ELEMENT	3101340	X	X	X				
185	передний элемент	FRONTAL ELEMENT	3106060	X	X	X				
186	биконический ниппель D=41	BICONICAL NIPPLE D.41	3101560	X	X	X				
190	прокладка G3/8 8X15X2	GASKET G 3/8	5404970	X	X	X				
191	прокладка G. 1/2 12x18x2	GASKET G. 1/2 12x18x2	5408970			X				
192	прокладка G. 3/4 17x24x2	GASKET G. 3/4 17x24x2	5404650	X	X	X				
197	тороидальная прокладка 159,5x7	O-RING 159,5X7	3400790	X	X					
198	кожух датчика	BULB SHEATHING	3609520	X	X					
234	трубка заполнения системы	FILLING PIPE	3602390	X	X					
234	трубка заполнения системы	FILLING PIPE FF	3618170			X				
237	трубка входа газа G1/2	GAS INLET PIPE G1/2	3614330	X	X					
237	трубка входа газа G1/2	GAS INLET PIPE G1/2 FF	3618080			X				
241	вытяжной колпак в сборе	DRAUGHT DIVERTER -5E FF-	3108350			X				
241	вытяжной колпак в сборе D=140	DRAUGHT DIVERTER D.140 -5E-	3618250		X					
241	вытяжной колпак в сборе D=130	DRAUGHT DIVERTER D.130	3618260	X						
242	предохр. термостат отходящих газов 70 C (датчик тяги)	FLUE SAFETY THERMOSTAT 70°C	600870	X	X					
243	опора предохранительного термостата	FLUE THERMOSTAT SUPPORT	3107480	X	X					
249	задняя панель камеры сгорания	SEALED CHAMBER REAR PANEL	3108720			X				
252	переключатель режимов (4 положения)	SELECTOR SWITCH (4 POSITION)	8434550	X	X	X				
258	расширение панели управления	CONTROL PANEL EXTENSION	3401650	X	X	X				
259	марка BAXI	BAXI BRAND	5657100	X	X	X				
262	крепление для панелей котла (внутренний элемент)	FASTENING (FEMALE)	3400400	X	X	X				
263	крепление для панелей котла (внешний элемент)	FASTENING (MALE)	3400390	X	X	X				
267	верхняя панель	TOP PANEL FF	3108710			X				
267	верхняя панель	TOP PANEL	3109030	X	X					
268	крепление для панелей котла (внешний элемент)	FASTENING (FEMALE)	3400380	X	X	X				
269	крепление для панелей котла (внутренний элемент)	FASTENING (MALE)	3400410	X	X	X				
284	стержень потенциометра	PIN	5405990	X	X	X				
292	фиксирующая гайка G3/4	LOCK NUT G3/4	9950320	X	X					
293	фиксирующая гайка G1/2	LOCK NUT G1/2	5204900	X	X					
294	фланец с анодом в сборе	FLANGE/ANODE ASSEMBLY	611880			X				
294	фланец	FLANGE WITH CYLINDER CONNECTIONS	3606800	X	X					
295	тороидальная прокладка 26X4	O-RING 26X4	5406870			X				
296	ограничительная прокладка	STOP RING	5209650			X				
297	фиксирующая гайка G3/4	LOCK NUT G3/4	5209970			X				
315	контактный датчик	CONTACT SENSOR	8434260	X	X	X				
402	заглушка - держатель анода	ANODE HOLDER PLUG	5205892			X				
519	неоновое стекло индикатора	NEON GLASS -LUNA-	5407780	X	X	X				
525	устройство зажигания NAC-SIT 0504014	NAC CONNECTOR (SIT)	8419060	X	X	X				
530	У-образное переднее крепление	U-SHAPED FRONTAL SUPPORT	3108650			X				
531	У-образное заднее крепление	U-SHAPED REAR SUPPORT	3108660			X				
532	крепежный шаблон теплообменника	EXCHANGER POSITIONING SUPPPORT	3108280			X				

№ Pos.	Описание	Description	Коды/ Code	SLIM 2.230 i	SLIM 2.300 i	SLIM 2.300 Fi	From serial number/ начиная с серийного номера	To serial number/ до серийного номера	Inter- changeable/ взаимоза- меняемость	Code of new component/ Код новой детали
				(код-V/SB434233010)	(код-V/SB434303010)	(код-V/SB437303010)				
533	прокладка закрытой камеры, 20X5 L=808 мм	SEALED CHAMBER GASKET 20X5 L=808	3401500			X				
534	прокладка закрытой камеры, 20X5 L=300 мм	SEALED CHAMBER GASKET 20X5 L=300	3401480			X				
535	передняя муфта	FRONTAL SPACER G1 1/4 -FF-	3202820			X				
536	прокладка, 41,5X56X3	GASKET G1 1/4 41,5X56X3	3400530	X	X	X				
537	заглушка	PLUG G1 1/4 (WITH HOLE G1/2)	3101570	X	X					
538	распределитель потока	FLOW DISTRIBUTOR	3101240	X	X					
539	патрубок возврата из системы отопления	RETURN COUPLING BOX	3101410	X	X					
540	заглушка G3/4	PLUG G3/4	3101590			X				
542	крепление для прокладки трубы подачи газа	SUPPORT FOR GAS PIPE GASKET	3108460			X				
544	прокладка, 26,5X36X3	GASKET G3/4 26,5X36X3	3401140			X				
545	передняя панель закрытой камеры	SEALED CHAMBER FRONTAL PANEL -FI-	3108770			X				
546	прокладка закрытой камеры, 20X5 L=530 мм	SEALED CHAMBER GASKET L=530	3401490			X				
547	прокладка закрытой камеры, 20x5 L=90 мм	SEALED CHAMBER GASKET L=90	3401470			X				
550	панель рампы	RAMP SHIELD	3103160	X	X	X				
551	коническая заглушка G1/8	CONIC PLUG G1/8	3101520	X	X	X				
552	пластина рампы	GAS RAMP PLATE -FF-	3108440			X				
553	прокладка для пластины рампы	GASKET FOR GAS RAMP PLATE	3401510			X				
554	овальная прокладка фланца	FLANGE OVAL GASKET	3400470	X	X	X				
555	патрубок	HEATING FLOW COUPLING BOX	3101400	X	X					
555	патрубок	HEATING FLOW COUPLING BOX -FF-	3108450			X				
556	заглушка G1/2 M	PLUG G1/2 M	3101580	X	X	X				
559	подсоединительная трубка G3/4	CONNECTING PIPE G3/4 (PUMP)	3101310	X	X	X				
567	прокладка закрытой камеры 15X8 L=300 мм	SEALED CHAMBER GASKET L=300	3401450			X				
568	прокладка закрытой камеры 15X8 L=270 мм	SEALED CHAMBER GASKET L=270	3401430			X				
569	прокладка закрытой камеры 15X8 L=373 мм	SEALED CHAMBER GASKET L=373	3401460			X				
616	прокладка магниевого анода 8,4X17X2	ANODE WASHER 8,4X17X2	8313640			X				
625	редуктор с G1/2 на G1/8	REDUCTION FROM G1/2 TO G1/8	7144820	X	X	X				
626	пружина датчика тяги	FLUE THERMOSTAT SPRING	8380760	X	X					
627	конфигуратор платы	PCB CONNECTOR	8611750	X	X	X				
639	заглушка	PLUG G1 1/4	3101600	X	X	X				
645	отвод	RETURN BEND WITH FLANGE -FF-	3618070			X				
646	трубка слива контура ГВС	DHW DRAINING PIPE -FF-	3618130			X				
671	кран слива	DRAIN TAP g1/2	5646780	X	X	X				
999	перемычка комнатного термостата	ROOM THERMOSTAT JUMPER	8414540			X				
999	подсоединение таймера	CABLE - INTEGRAL TIMER	8418860	X	X					
999	кабель электропитания	POWER SUPPLY CABLE L=2500	8611010	X	X	X				
999	низковольтная проводка	LOW VOLTAGE WIRING	8611730	X	X	X				
999	проводка электропитания	POWER SUPPLY WIRING -FF-	8611740			X				
999	провода заземления	EARTHING WIRING	8611760			X				
999	проводка электропитания	POWER SUPPLY WIRING -ATM-	8611820	X	X					



# SLIM -Combination models-



WSB43423010 - SLIM2\_2301

WSB434300010 - SLIM2\_3001

WSB43700010 - SLIM2\_300FI

Pos.	Descrizione	Description	Code	Tab. 01	Tab. 01	Tab. 01	From serial number	To serial number	Inter-changeable
2	GR. SPALLA SX 5E FF GRIGIO	LEFT PANEL ASSEMBLY -5E FF-	610830			●			
2	GR. SPALLA SX BIT. 039 GRIGIO	LEFT PANEL ASSEMBLY -ATM-	3618490	●	●				
3	GR. SPALLA DX 5E FF GRIGIO	RIGHT PANEL ASSEMBLY -5E FF-	610820			●			
3	GR. SPALLA DX BIT.039 GRIGIO	RIGHT PANEL ASSEMBLY -ATM-	3618480	●	●				
4	GR. PORTA 650 MM 039 FF GRIGIO	DOOR ASSEMBLY 650MM FF	610840			●			
4	GR. PORTA 650 MM GRIGIO	DOOR ASSEMBLY 650MM ATM	3618510	●	●				
6	DADO G1 FORO 28MM	SCREW NUT G1 (HOLE 28MM)	3200950	●	●	●			
8	TUBO PRESSOST.L=400-D.8X1,75	PRESSURE SWITCH PIPE L=400	5406720			●			
9	RIDUZIONE ASPIRAZIONE D.80	AIR RESTRICTOR D.80	5108700			●			
10	RACCORDO FLANG.SCAR.FUMI	FLUE CONNECTION	5207060			●			
11	GUARNIZ.RACCORDO FLANG.	FLUE CONNECTION GASKET	5407890			●			
12	TAPPO ASPIRAZIONE	SUCTION CAP	5108690			●			
13	GUARNIZIONE TAPPO ASPIRAZIONE	SUCTION CAP GASKET	5407400			●			
14	COPERCHIO CAMERA ST. 5E 039 FF	SEALED CHAMBER COVER -5E FF-	3108550			●			
15	ASS.GIUNTO COLLEG.CURVA D60X22	JOINT ASSEMBLY D.60X22	600530			●			
17	CURVA CONVOGLIATORE	CONVEYOR BEND	5211090			●			
18	VENTURI D15 DOPPIA PRESA	FLUE VENTURI D.15	5407050			●			
20	PORTAGOMMA M6	HOSE ADAPTER	5207050			●			
21	GUARNIZIONE 6,1X11,5X1,5 WRC	GASKET 6,1X11,5X1,5 WRC	5402050			●			
22	VENTILATORE 1V MVL RLG108	FAN MVL -1 SPEED-	5653850			●			
23	PRESSOST.FUMI HON-C6065A1010-2	FLUE PRESSURE SWITCH -HONEYWELL-	5617550			●			
26	INVOLUCRO AD U 5E 039 FF A50	SEALED CHAMBER CASE -5E FF-	3108740			●			
30	ISOL. SCHERMO RAMPA 039 IONO	RAMP SHIELD INSULATION	3202520	●	●	●			
32	CORPO CALDAIA 4E 039	HEAT EXCHANGER ASSEMBLY 4E	3611670	●					
32	CORPO CALDAIA 5E 039	HEAT EXCHANGER ASSEMBLY 5E	3611680		●				
32	CORPO CALDAIA 5E 039 FF	HEAT EXCHANGER ASSEMBLY 5E FF	3616880			●			
35	V.E.10L D.325 ATT.CENTR.G3/4	EXPANSION VESSEL 10L	9930020	●	●				
35	VASO ESPANSIONE RP 250 10 L	EXPANSION VESSEL 10L	3616830			●			
37	CASSETTO C.S.039 FF RIPRESO	SEALED CHAMBER CHEST	3616920			●			
38	GUARNIZIONE PER VETRINO	INSPECTION GLASS GASKET	5401610			●			

# SLIM -Combination models-



WSB43423010 - SLIM2\_2301

WSB434300010 - SLIM2\_3001

WSB43700010 - SLIM2\_300FI

Pos.	Descrizione	Description	Code	Tab. 01	Tab. 01	Tab. 01	From serial number	To serial number	Inter-changeable
39	VETRINO ISPEZIONE FIAMMA	INSPECTION GLASS	5203930			●			
40	CORNICE PER VETRINO CS	INSPECTION GLASS FRAME	5103360			●			
42	BRUC.MULTIGAS 4E MOD.240/12	BURNER ELEMENT 4E	3602430	●					
42	BRUC.MULTIGAS 5E 104015800	BURNER ELEMENT 5E	3602440		●	●			
43	RAMPA GAS 039 TANDEM	GAS RAMP	3614390	●	●	●			
44	GR.UG.GPL-4E PN-IPV-IA50 I-S-P	LPG INJECTORS KIT -4E-	3607120	●					
44	GR.UG.GPL-5E PN-IPV-IA50 I-S-P	LPG INJECTORS KIT -5E-	3607130		●	●			
44	GR.UG.MET-4E PN-IPV-IA50	NATURAL GAS INJECTORS KIT -4E-	609530	●					
44	GR.UG.MET-MET-5E PN-IPV-IA50	NATURAL GAS INJECTORS KIT -5E-	609540		●	●			
47	GUARNIZ.TUBO ALIMENTAZ.GAS	GAS PIPE GASKET	5404740			●			
49	TAPPO M14X1-RAC.FLANG.	FLUE FLANGE PLUG M14X1	5207070			●			
60	GUARNIZIONE CAVI CANDELE (FI)	ELECTRODE CABLE GASKET (FF)	5406600			●			
63	GR.CANDELE AC.ELET.C/CAVI 400	IGNITION ELECTRODES WITH CABLE L=400	8620300	●	●	●			
65	SONDA IONIZ.CAVO L=1M-F4,8X0,8	FLAME SENSING ELECTRODE WITH CABLE	8620290	●	●	●			
71	GUARNIZIONE G1-22X30,3X2-WRC	PUMP GASKET G1 22X30,3X2 WRC	5405000	●	●	●			
72	POMPA UPS 15-50 G1 H6	PUMP -UPS 15-50 G1 H6-	3611300	●	●	●			
73	VALV.SFOGO ARIA-ROBOCAL 502630	AUTOMATIC AIR VENT VALVE	5625830	●	●	●			
77	GUARNIZ.FLANGIA BOILER-COPPER	CYLINDER FLANGE GASKET	5406770			●			
78	ASS.BOILER ISOLATO D.315	CYLINDER ASSEMBLY	5647470			●			
78	BOLLITORE 039 MOD.B-BE	CYLINDER ASSEMBLY	3603630	●	●				
79	VALV.SIC.G1/2MF 6BAR-514460CST	CYLINDER SAFETY VALVE -6 BAR-	3603920	●	●				
79	VALVOLA DI SICUR.M G1/2 8 BAR	CYLINDER SAFETY VALVE -8 BAR-	9950620			●			
87	TUBO RITORNO IMPIANTO 039 B-BE	HEATING RETURN PIPE	3602380	●	●				
87	TUBO RITORNO RISC. 5E 039FF	HEATING RETURN PIPE FF	3618120			●			
90	RUBINETTO A SFERA MF G3/8-CIMB	FILLING TAP MF G3/8	5620240	●	●	●			
91	RUBINETTO SCARICO-COPPER G1/2	DRAINING TAP G1/2	5646780	●	●	●			
92	VALVOLA DI SICUR.M G1/2 3 BAR	HYDRAULIC SAFETY VALVE G1/2 -3 BAR-	9950600	●	●	●			
95	ANODO IN MAGNESIO	MAGNESIUM ANODE	5210740			●			
95	GR.ANODO D20X300 MAGNESIO G3/4	MAGNESIUM ANODE D20X300 G3/4	3609530	●	●				
109	VALV.SFOG.ARIA G1/8 MAN-505011	AIR VENT VALVE G1/8 (MANUAL)	3603900	●	●	●			

# SLIM -Combination models-



WSB43423010 - SLIM2\_2301  
 WSB434300010 - SLIM2\_3001  
 WSB43700010 - SLIM2\_300FI

Pos.	Descrizione	Description	Code				From serial number	To serial number	Inter-changeable
				Tab. 01	Tab. 01	Tab. 01			
114	ANELLO OR 26,64X2,62 E.P. -50-	O-RING 26,64X2,62	5403820			●			
115	VALVOLA RITEGNO G3/4 F-F	NO-RETURN VALVE G3/4	3603910	●	●	●			
131	SONDA NTC-SO10056-	NTC SENSOR	8434250	●	●	●		B304	
131	SONDA NTC	NTC SENSOR	8434820	●	●	●	B304		YES
135	TERMOST. SICUR.ELTH 261 M8 T95	SAFETY THERMOSTAT T95	8630390	●	●				
135	TERMOSTATO SICUR.ELTH M8	SAFETY THERMOSTAT T105	8630400			●			
138	ANELLO OR 22,22X2,62	O-RING 22,22X2,62	5402010	●	●	●			
139	RACCORDO ENTR.GAS TANDEM/VK	GAS INLET CONNECTION	5206620	●	●				
139	RACCORDO ENTRATA VALV.GAS	GAS INLET CONNECTION	5210630			●			
140	VALVOLA GAS SIT-845 SIGMA	GAS VALVE -SIT 845 SIGMA-	5653610	●	●	●			
149	TUBO MANDATA IMPIANTO 039 B-BE	HEATING FLOW PIPE	3602370	●	●				
149	TUBO MANDATA RISC 5E 039 FF	HEATING FLOW PIPE FF	3618090			●			
151	COPERCHIO COMANDI 2000	ELECTRIC BOX 2000	3401610	●	●	●			
152	CRUSC. SERIGR.SLIM I BIT.	PRINTED CONTROL PANEL	3618570	●	●				
152	CRUSCOTTO SERIGR. SLIM 2.3	PRINTED CONTROL PANEL FF	3618210			●			
154	SCHEDA OMNI 2000	ELECTRONIC CARD (PCB) -OMNI 2000-	5657840	●	●	●			
154	SCHEDA LMU33 SIEMENS	ELECTRONIC CARD (PCB) -SIEMENS-	5661740	●	●	●		B341	
154	SCHEDA LMU33 SIEMENS	ELECTRONIC CARD (PCB) -SIEMENS-	3620550	●	●	●	B341		YES
157	ANTINA CRUSCOTTO 2000/1	CONTROL PANEL DOOR	3401620	●	●	●			
164	TUBO RITORNO BOILER 039 B-BE	CYLINDER RETURN PIPE	3602410	●	●				
164	TUBO RITORNO SERP. A50 5E	CYLINDER RETURN PIPE FF	3618160			●			
165	TUBO MANDATA SANIT(US)FF A50	DHW FLOW PIPE FF	3618100			●			
166	MORSETTIERA 5P C/PORTAFUSIBILE	TERMINAL BOARD -5 POLES-	8421590	●	●	●			
167	PORTAFUSIBILE LUNA	FUSE HOLDER	5405340	●	●	●			
168	FUSIBILE 2A 250V	FUSE -2A 250V-	9950580	●	●	●			
169	MANOMETRO 0-4 BAR	MANOMETER 0-4 BAR	9930040	●	●	●			
174	MANOPOLA LUNA SILVER	KNOB	5408150	●	●	●			
182	TUBO RITORNO SAN (ES)050 039 F	DHW RETURN PIPE FF	3618110			●			
183	ELEM.POST.039 PV (N310132)	REAR ELEMENT	3101320	●	●	●			
184	ELEM.INTERMEDIO 039 (N310134)	MIDDLE ELEMENT	3101340	●	●	●			

# SLIM -Combination models-



WSB43423010 - SLIM2\_2301

WSB434300010 - SLIM2\_3001

WSB43700010 - SLIM2\_300FI

Pos.	Descrizione	Description	Code	Tab. 01	Tab. 01	Tab. 01	From serial number	To serial number	Inter-changeable
185	ELEMENTO ANTERIORE 039/B	FRONTAL ELEMENT	3106060	●	●	●			
186	NIPPLO BICONO D.41MM (N310156)	BICONICAL NIPPLE D.41	3101560	●	●	●			
190	GUARNIZIONE G3/8-8X15X2-WRC	GASKET G3/8 8X15X2 WRC	5404970	●	●	●			
191	GUARNIZIONE G1/2 AFM 34	GASKET G1/2 AFM 34	5408970			●			
192	GUARNIZIONE G3/4-17X24X2-WRC	GASKET G3/4 17X24X2 WRC	5404650	●	●	●			
197	ANELLO OR 159,5X7 (225)	O-RING 159,5X7	3400790	●	●				
198	GUAINA X BULBO 1 VIA	BULB SHEATHING	3609520	●	●				
234	TUBO CARICO IMPIANTO 039 B-BE	FILLING PIPE	3602390	●	●				
234	TUBO RUB-NIPPLO G3/8 A50FF	FILLING PIPE FF	3618170			●			
237	TUBO ENTRATA GAS BIT.039	GAS INLET PIPE G1/2	3614330	●	●				
237	TUBO G1/2 ENT. GAS 5E 039FF	GAS INLET PIPE G1/2 FF	3618080			●			
241	CAPPA FUMI 4E 039 D.130MM BIT	DRAUGHT DIVERTER D.130	3618260	●					
241	CAPPA FUMI 5E 039 D.140 MM	DRAUGHT DIVERTER D.140	3618250		●				
241	CAPPA FUMI 5E FF 039	DRAUGHT DIVERTER FF	3108350			●			
242	TH FUMI 70°-FAST.PIEG-COLLAUD.	FLUE THERMOSTAT 70°	600870	●	●				
243	SQ. SUPPORTO TH FUMI	FLUE THERMOSTAT SUPPORT	3107480	●	●				
249	POSTERIORE C.S. FF	SEALED CHAMBER REAR PANEL	3108720			●			
252	COMMUT.ROTATIVO GOTTAK 4 POSIZ	SELECTOR SWITCH -4 POSITIONS-	8434550	●	●	●			
258	PROLUNGA CRUSCOTTO	CONTROL PANEL EXTENSION	3401650	●	●	●			
259	MARCHIO BAXI	BAXI BRAND	5657100	●	●	●			
262	CHIUSURA F.FASTPOINT 0191.AA01	FASTENING (FEMALE)	3400400	●	●	●			
263	CHIUSURA M.FASTPOINT 0194.AA01	FASTENING (MALE)	3400390	●	●	●			
267	CAPPELLO CALDAIA 039 FF A50	TOP PANEL FF	3108710			●			
267	CAPPELLO CALDAIA BIT. 039	TOP PANEL	3109030	●	●				
268	CHIUSURA F.FASTPOINT 0193.AA01	FASTENING (FEMALE)	3400380	●	●	●			
269	CHIUSURA M.FASTPOINT 0192.AA01	FASTENING (MALE)	3400410	●	●	●			
284	PERNO POTENZIOMETRO	POTENTIOMETER PIN	5405990	●	●	●			
292	CONTRODADO G3/4	LOCK NUT G3/4	9950320	●	●				
293	CONTRODADO G 1/2	LOCK NUT G1/2	5204900	●	●				
294	FLANGIA C/ATTACCHI BOLLITORE	FLANGE WITH CYLINDER CONNECTIONS	3606800	●	●				

# SLIM -Combination models-



WSB43423010 - SLIM2\_2301

WSB434300010 - SLIM2\_3001

WSB437300010 - SLIM2\_300FI

Pos.	Descrizione	Description	Code	Tab. 01	Tab. 01	Tab. 01	From serial number	To serial number	Inter-changeable
294	GR.CONTROFLANGIA/ANODO-COPPER-	FLANGE/ANODE ASSEMBLY	611880			●			
295	ANELLO OR 26X4	O-RING 26X4	5406870			●			
296	ANELLO DI BATTUTA	STOP RING	5209650			●			
297	CONTRODADO G3/4 CH32X6,5(H)	LOCK NUT G3/4	5209970			●			
315	SONDA A CONTATTO	CONTACT SENSOR	8434260	●	●	●			
402	TAPPO PORTA ANODO	ANODE HOLDER PLUG	5205892			●			
519	GEMMA SEGNAZIONE-LUNA	SIGNAL GLASS	5407780	●	●	●			
525	CONNETTORE NAC-SIT 0504014	SIT IGNITER -NAC-	8419060	●	●	●			
530	RINFORZO AD U ANT. 039V B50	U-SHAPED FRONTAL SUPPORT	3108650			●			
531	RINFORZO AD U POST. 039 BIT.	U-SHAPED REAR SUPPORT	3108660			●			
532	SQUADRETTA POSIZ. CORPO 039 FF	EXCHANGER POSITIONING SUPPORT	3108280			●			
533	GUARNIZIONE C.S. 20X5 L=808 MM	SEALED CHAMBER GASKET 20X5 L=808	3401500			●			
534	GUARNIZIONE C.S. 20X5 L=300 MM	SEALED CHAMBER GASKET 20X5 L=300	3401480			●			
535	DISTANZIALE ANT. 039 FF G1 1/4	FRONTAL SPACER G1 1/4 FF	3202820			●			
536	GUARNIZIONE G11/4 41,5X56X3	GASKET G1 1/4 41,5X56X3	3400530	●	●	●			
537	TAPPO G11/4 DS C/FORO G1/2 ZN	PLUG G1 1/4 (WITH HOLE G1/2)	3101570	●	●				
538	DISTRIBUTORE PORTATA 039 B-BE	FLOW DISTRIBUTOR	3101240	●	●				
539	MANICOTTO RITORNO 039 MOD.B-BE	RETURN COUPLING BOX	3101410	●	●				
540	TAPPO G3/4 CIECO ZN	PLUG G3/4	3101590			●			
542	SQUADRETTA X GUARN.TUBO AL.GAS	SUPPORT FOR GAS PIPE GASKET	3108460			●			
544	GUARNIZIONE G3/4 26,5X36X3FAST	GASKET G3/4 26,5X36X3	3401140			●			
545	PARETE ANTERIORE CS	SEALED CHAMBER FRONTAL PANEL	3108770			●			
546	GUARNIZIONE C.S. 20X5 L=530 MM	SEALED CHAMBER GASKET 20X5 L=530	3401490			●			
547	GUARNIZIONE C.S. 20X5 L=90 MM	SEALED CHAMBER GASKET 20X5 L=90	3401470			●			
550	SCHERMO RAMPA 039 IONO	RAMP SHIELD	3103160	●	●	●			
551	TAPPO CONICO G1/8 DIN 906	CONIC PLUG G1/8	3101520	●	●	●			
552	SQ.USCITA RAMPA GAS C.S.039 FF	GAS RAMP PLATE -FF-	3108440			●			
553	GUARN. SQUADR.USCITA RAMPA GAS	GASKET FOR GAS RAMP PLATE	3401510			●			
554	GUARNIZIONE OVALE FLANGIA	FLANGE OVAL GASKET	3400470	●	●	●			
555	MANICOTTO MANDATA 039 FF	HEATING FLOW COUPLING BOX -FF-	3108450			●			

# SLIM -Combination models-



WSB43423010 - SLIM2\_2301

WSB43430010 - SLIM2\_3001

WSB43730010 - SLIM2\_300FI

Pos.	Descrizione	Description	Code	Tab. 01	Tab. 01	Tab. 01	From serial number	To serial number	Inter-changeable
555	MANICOTTO MANDATA 039 MOD.B-BE	HEATING FLOW COUPLING BOX	3101400	●	●				
556	TAPPO G1/2 M CIECO ZN	PLUG G1/2 M	3101580	●	●	●			
559	TRONCHETTO G3/4 CARTELLATO 039	CONNECTING PIPE G3/4	3101310	●	●	●			
567	GUARNIZIONE C.S. 15X8 L=300 MM	SEALED CHAMBER GASKET 15X8 L=300	3401450			●			
568	GUARNIZIONE C.S. 15X8 L=270 MM	SEALED CHAMBER GASKET 15X8 L=270	3401430			●			
569	GUARNIZIONE C.S. 15X8 L=373 MM	SEALED CHAMBER GASKET 15X8 L=373	3401460			●			
616	ROSET.8,4X17X2-ANODO-KLINGER	ANODE WASHER 8,4X17X2	8313640			●			
625	RIDUZIONE DA G1/2 A 1/8	REDUCTION FROM G1/2 TO G1/8	7144820	●	●	●			
626	MOLLA DI SICUREZ. SENS. FUMI	FLUE THERMOSTAT SPRING	8380760	●	●				
627	CONNETTORE CONFIGURAZ. SCHEDA	PCB CONNECTOR	8611750	●	●	●			
639	TAPPO 11/4 CIECO ZN	PLUG G1 1/4	3101600	●	●	●			
645	TUBO USCITA C.S. 039 FF A50	RETURN BEND WITH FLANGE -FF-	3618070			●			
646	TUBO SCARICO SANIT. FF	DHW DRAINING PIPE -FF-	3618130			●			
999	CABL. RETE SIT FF A50	POWER SUPPLY WIRING -FF-	8611740			●			
999	CABLAGGIO B.T. 039 FF	LOW VOLTAGE WIRING	8611730	●	●	●			
999	CABLAGGIO RETE SIT I BIT	POWER SUPPLY WIRING -ATM-	8611820	●	●				
999	CAVO ALIMENTAZIONE 3X1 L2500MM	POWER SUPPLY CABLE L=2500	8611010	●	●	●			
999	CAVO MASSE 039	EARTHING WIRING	8611760			●			
999	CONNETTORE TIMER	TIMER CONNECTOR	8418860	●	●				
999	PONTICELLO TA	ROOM THERMOSTAT JUMPER	8414540			●			