



520
литров горячей воды за 30 минут

IPX4D

Благодаря встроенному бойлеру котел представляет собой готовую миникотельную, не требующую дополнительных аксессуаров. Электронная модуляция пламени и встроенная система самодиагностики обеспечивают повышенное удобство эксплуатации и обслуживания.

ГАЗОВАЯ СИСТЕМА

- Непрерывная электронная модуляция пламени в режимах отопления и ГВС;
- Плавное электронное зажигание;
- Запатентованная система регулирования подачи воздуха (модели с закр. камерой);
- Горелка из нержавеющей стали;
- Котлы адаптированы к российским условиям. Устойчиво работают при понижении входного давления природного газа до 5 мбар;
- Возможна перенастройка для работы на сжиженном газе.

ГИДРАВЛИЧЕСКАЯ СИСТЕМА

- Чугунный первичный теплообменник;
- Высокоскоростной циркуляционный насос с автоматическим воздухоотводчиком
- Встроенный бойлер из эмалированной стали
- Отдельный насос для бойлера
- Манометр;
- Постциркуляция насоса;
- Возможность подключения внешнего накопительного бойлера для горячей воды;

ТЕМПЕРАТУРНЫЙ КОНТРОЛЬ

- Два диапазона регулирования температуры в системе отопления: 30–85°C и 30–45°C (режим «теплые полы»);
- Устройство дистанционного управления с климатическим регулятором (поставляется отдельно);
- Встроенная погодозависимая автоматика (возможность подключения датчика уличной температуры);
- Регулирование и автоматическое поддержание заданной температуры в контуре отопления;
- Регулирование и автоматическое поддержание заданной температуры в бойлере
- Возможность подключения программируемого таймера;
- Электронная индикация температуры.

УСТРОЙСТВА КОНТРОЛЯ И БЕЗОПАСНОСТИ

- Электронная система самодиагностики;
- Ионизационный контроль пламени;
- Защитный термостат от перегрева воды в первичном теплообменнике;
- Датчик тяги для контроля за безопасным удалением продуктов сгорания (пневмореле – для моделей с закрытой камерой сгорания, термостат – для моделей с открытой камерой);
- Система защиты от блокировки насоса (включается автоматически каждые 24ч);
- Предохранительный клапан в контуре отопления (3 атм.);
- Предохранительный клапан в контуре ГВС на 8 атм.;
- Система защиты от замерзания в контуре отопления и в бойлере;



чугунный теплообменник



электронная модуляция пламени



электронное зажигание



самодиагностика



погодозависимая автоматика



комнатный термостат



встроенные насос, расшир. бак, манометр



защита от замерзания



встроенный бойлер

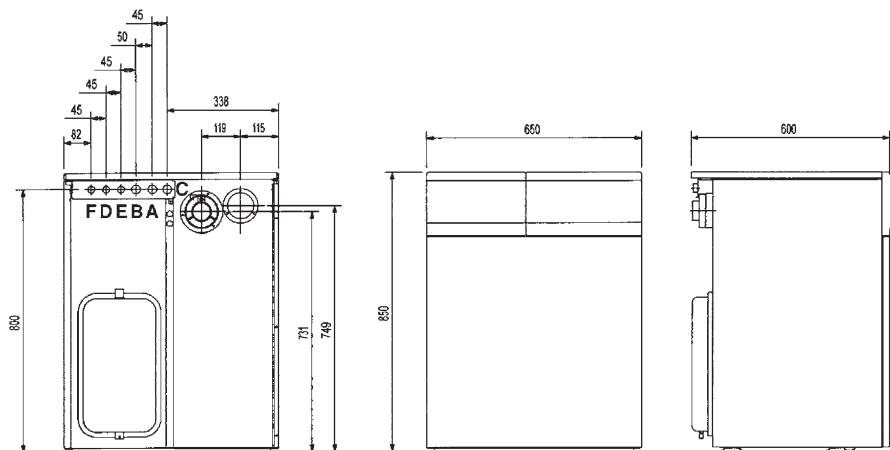


режим «теплые полы»



SLIM 2.300 Fi	30 кВт, отопление и ГВС, закрытая камера сгорания	
SLIM 2.230 i	23 кВт, отопление и ГВС, открытая камера сгорания	
SLIM 2.300 i	30 кВт, отопление и ГВС, открытая камера сгорания	

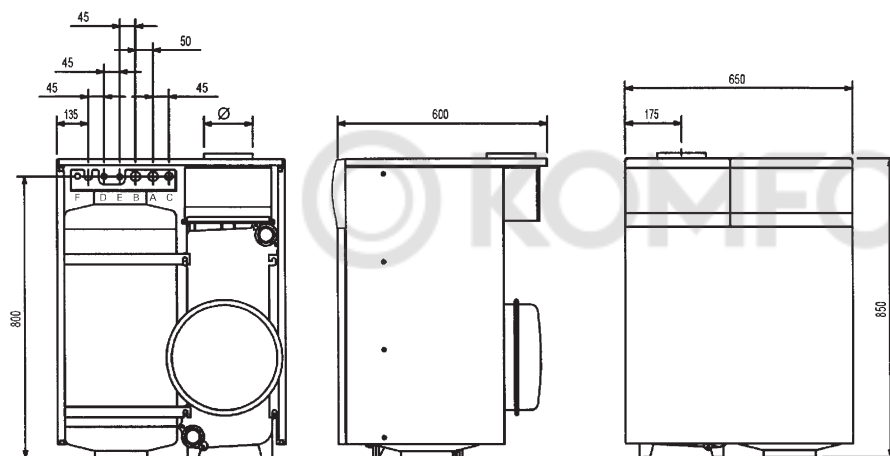
SLIM 2.300 Fi



- A - Подача в систему отопления 3/4" m
- B - Возврат из системы отопления 3/4" m
- C - Подача газа 1/2" m
- D - Вход холодной бытовой воды 1/2" m
- E - Выход горячей воды 1/2" m
- F - Рециркуляционный выход 1/2" f
(для Slim 2.300 Fi - 1/2" m)

f - внутренняя резьба
m - внешняя резьба

SLIM 2.300 i / 2.230 i



ТЕХНИЧЕСКИЕ ХАРАКТЕРИСТИКИ

	ОТОПЛЕНИЕ И ГОРЯЧАЯ ВОДА			
	SLIM 2.300 Fi	SLIM 2.230 i	SLIM 2.300 i	
Макс. полезная тепловая мощность	кВт	29.7	22.1	29.7
Мин. полезная тепловая мощность	кВт	14.9	11.8	14.9
Макс. потребляемая тепловая мощность	кВт	33	24.5	33
Мин. потребляемая тепловая мощность	кВт	17	13.5	17
Макс. расход природного (сжиженного) газа	м³/ч (кг/ч)	3.49 (2.56)	2.59 (1.9)	3.49 (2.56)
Макс. производительность (КПД)	%	90	90.2	90
Мин. производительность	%	87.6	87.4	87.6
Расширительный бак	л/бар	10/1	10/1	10/1
Камера сгорания		закр.	откр.	откр.
Число чугунных секций	шт.	5	4	5
Емкость встроенного бойлера	л	60	50	50
Циркуляционный насос		•	•	•
Объем воды в котле	л	14.6	11.8	14.6
Диапазон регулирования темп. в контуре ГВС	°C	5-65	5-65	5-65
Кол-во горячей воды при ΔT=25°C	л/мин	17	13	17
Кол-во горячей воды при ΔT=35°C	л/мин	12.1	9.3	12.1
Кол-во горячей воды за первые 30 мин (ΔT=30°C)	л	520	402	513
Макс. давление в контуре ГВС	бар	8	8	8
Мин. давление в контуре ГВС	бар	0.2	0.2	0.2
Диаметр дымохода	мм	-	130	140
Диаметр дымоотвод. труб (коакс./раздельных)	мм	60-100/80	-	-
Макс. длина дымоотвод. труб (коакс./раздельных)	м	5/10	-	-
Номинальное входное давление газа (метан G20)	мбар	13-20	13-20	13-20
Мощность / напряжение	Вт/В	170/230	120/230	120/230
Габаритные размеры:	высота	мм	850	850
	ширина	мм	650	650
	глубина	мм	600	600
Вес NETTO	кг	184	155	176