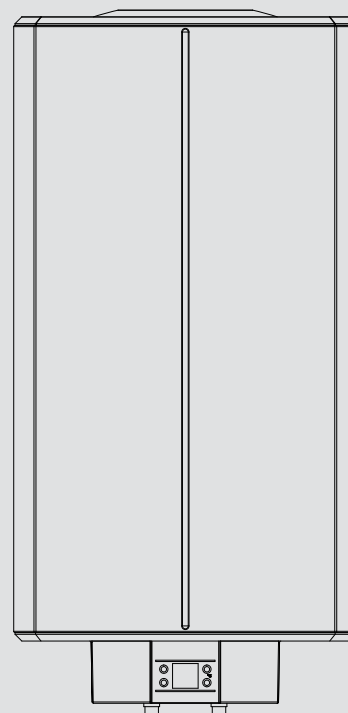


OPERACIÓN E INSTALACIÓN
OBSLUHA A INSTALACE
OBSŁUGA I INSTALACJA
ЭКСПЛУАТАЦИЯ И МОНТАЖ
OBSLUHA A INŠTALÁCIA

Acumulador de pared de agua caliente monocircuito/circuito doble | Nástěnný zásobník teplé vody jednookruhový/dvouokruhový | Jednoobwodowy/Dwuobwodowy zasobnik ścienny c.w.u. | Одно-/двухконтурный накопительный водонагреватель | jednookruhový/dvojokruhový nástenný zásobník na teplú vodu

- » SHZ 30 LCD
- » SHZ 50 LCD
- » SHZ 80 LCD
- » SHZ 100 LCD
- » SHZ 120 LCD
- » SHZ 150 LCD



STIEBEL ELTRON

ЭКСПЛУАТАЦИЯ

| | |
|---|-----------|
| 1. Общие указания | 62 |
| 1.1 Указания по технике безопасности | 62 |
| 1.2 Другие обозначения в данной документации | 63 |
| 1.3 Единицы измерения | 63 |
| 2. Техника безопасности | 63 |
| 2.1 Использование по назначению | 63 |
| 2.2 Указания по технике безопасности | 63 |
| 2.3 Знак CE | 63 |
| 2.4 Знак технического контроля | 63 |
| 3. Описание устройства | 64 |
| 4. Настройки | 65 |
| 4.1 Элементы управления | 65 |
| 4.2 Энергосберегающие настройки в стандартной индикации | 65 |
| 4.3 Другие возможные символы стандартной индикации | 67 |
| 4.4 Стандартные настройки | 67 |
| 4.5 Настройки меню | 68 |
| 4.6 Включение / выключение и настройка ограничений в меню | 69 |
| 5. Чистка, уход и техническое обслуживание | 69 |
| 6. Устранение неисправностей | 70 |

МОНТАЖ

| | |
|--|-----------|
| 7. Техника безопасности | 70 |
| 7.1 Общие указания по технике безопасности | 70 |
| 7.2 Предписания, стандарты и положения | 70 |
| 7.3 Водопроводные работы | 70 |
| 8. Описание устройства | 71 |
| 8.1 Комплект поставки | 71 |
| 8.2 Принадлежности | 71 |
| 9. Подготовительные мероприятия | 71 |
| 9.1 Место монтажа | 71 |
| 9.2 Планка для подвешивания | 71 |
| 9.3 Кабель питания | 71 |
| 10. Монтаж | 72 |
| 10.1 Подключение воды | 72 |
| 10.2 Монтаж прибора | 72 |
| 10.3 Электрическое подключение | 72 |
| 10.4 Завершение монтажа | 73 |
| 11. Ввод в эксплуатацию | 73 |
| 11.1 Первый ввод в эксплуатацию | 73 |
| 11.2 Повторный ввод в эксплуатацию | 73 |
| 12. Настройки | 73 |
| 12.1 Включение производственного режима | 73 |
| 12.2 Включение управления рециркуляцией | 73 |
| 13. Вывод из эксплуатации | 73 |
| 14. Устранение неисправностей | 74 |

| | |
|---------------------------------------|-----------|
| 15. Техобслуживание | 75 |
| 15.1 Предохранительный узел | 75 |
| 15.2 Опорожнение прибора | 75 |
| 15.3 Удаление накипи | 75 |
| 15.4 Покрытие для защиты от коррозии | 75 |
| 16. Технические характеристики | 76 |
| 16.1 Размеры и соединения | 76 |
| 16.2 Электрические схемы и соединения | 77 |
| 16.3 Диаграмма нагрева | 81 |
| 16.4 Возможные неисправности | 81 |

ГАРАНТИЯ

ЗАЩИТА ОКРУЖАЮЩЕЙ СРЕДЫ И УТИЛИЗАЦИЯ

| | |
|-------------------------|----|
| 16.5 Таблица параметров | 82 |
|-------------------------|----|

1. Общие указания

Глава «Эксплуатация» предназначена для пользователя и специалиста.

Глава «Монтаж» предназначена для специалиста.



Указание

Перед началом эксплуатации следует внимательно прочитать данное руководство и сохранить его. При необходимости передать настоящее руководство следующему пользователю.

1.1 Указания по технике безопасности

1.1.1 Структура указаний по технике безопасности



СИГНАЛЬНОЕ СЛОВО Вид опасности

Здесь приведены возможные последствия несоблюдения указания по технике безопасности.
► Здесь приведены мероприятия по предотвращению опасности.

1.1.2 Символы, вид опасности

| Символ | Вид опасности |
|--------|-------------------------------|
| | Травма |
| | Поражение электрическим током |
| | Ожог (ожог или ошпаривание) |

1.1.3 Сигнальные слова

| СИГНАЛЬНОЕ СЛОВО | Значение |
|------------------|---|
| ОПАСНОСТЬ | Указания, несоблюдение которых приводит к серьезным травмам или к смертельному исходу. |
| ПРЕДУПРЕЖДЕНИЕ | Указания, несоблюдение которых может привести к серьезным травмам или к смертельному исходу. |
| ОСТОРОЖНО | Указания, несоблюдение которых может привести к травмам средней тяжести или к легким травмам. |

1.2 Другие обозначения в данной документации



Указание

Общие указания обозначены приведенным рядом с ними символом.

- ▶ Следует внимательно прочитать тексты указаний.

| Символ | Значение |
|--------|---|
| | Материальный ущерб (повреждение прибора, косвенный ущерб, ущерб окружающей среде) |
| | Утилизация устройства |

- ▶ Этот символ указывает на необходимость выполнения определенных действий. Описание необходимых действий приведено шаг за шагом.

1.3 Единицы измерения



Указание

При отсутствии иных указаний все размеры приведены в миллиметрах.

2. Техника безопасности

2.1 Использование по назначению

Прибор предназначен для подогрева водопроводной воды и может, в зависимости от режима, обслуживать одну или несколько точек ее отбора.

Любое иное или не упомянутое в настоящем руководстве использование данного прибора является использованием не по назначению. Использование по назначению подразумевает также соблюдение настоящего руководства, а также руководств к используемым принадлежностям. В случае изменения или переоборудования устройства все гарантийные обязательства утрачивают силу!

2.2 Указания по технике безопасности



ПРЕДУПРЕЖДЕНИЕ ожог

Во время работы арматура или предохранительная группа может нагреваться до температуры выше 60 °С.

При температуре воды на выходе выше 43 °С существует опасность получения ожога.



ПРЕДУПРЕЖДЕНИЕ травма

Управление устройством детьми или лицами с ограниченными физическими, сенсорными и умственными способностями должно происходить только под присмотром или после соответствующего инструктажа, проведенного лицом, отвечающим за их безопасность.

Не допускать шалостей детей с прибором!



Материальный ущерб

Водопровод и предохранительная группа должны быть защищены от замерзания пользователем.



Указание

Прибор закрытого типа: прибор находится под давлением! Во время нагревания излишки воды, образующиеся при тепловом расширении, капаят из предохранительного клапана. Если по окончании нагрева вода по-прежнему подкапывает, необходимо сообщить об этом специалисту.



Указание

Прибор открытого типа: при каждом нагревании расширяющаяся вода капает в месте слива.

2.3 Знак CE

Знак CE свидетельствует, что прибор соответствует всем основным требованиям:

- Директивы ЕС об электромагнитной совместимости,
- Директивы ЕС по низковольтному оборудованию.

2.4 Знак технического контроля

См. заводскую табличку с паспортными данными на приборе.

3. Описание устройства

Прибор представляет собой электрический нагреватель водопроводной воды с режимом стандартного и быстрого нагрева. Электронная система регулирования упрощает выполнение энергосберегающей настройки. В зависимости от электропитания и его характеристик при отборе воды производится автоматический нагрев до настроенной температуры. Стандартная индикация информирует о количестве смешанной воды, которая имеется в наличии, о состоянии нагрева и об экономном режиме ECO. Кроме того, возможна индикация неисправностей и образования накипи на фланце с нагревательным ТЭНом.

Стальной внутренний бак имеет специальное эмалевое покрытие и оснащен защитным анодом с наложением тока. При подключенном сетевом электропитании анод обеспечивает активную защиту внутреннего бака от коррозии.

При подключенном сетевом электропитании прибор во всех режимах защищен от замерзания. Прибор своевременно включается и отключается после нагрева воды до нужной температуры. Прибор не защищает трубы водопровода и предохранительный комплект от замерзания.

Можно эксплуатировать прибор в одноконтурном, двухконтурном режиме или в режиме бойлера.

Одноконтурный режим

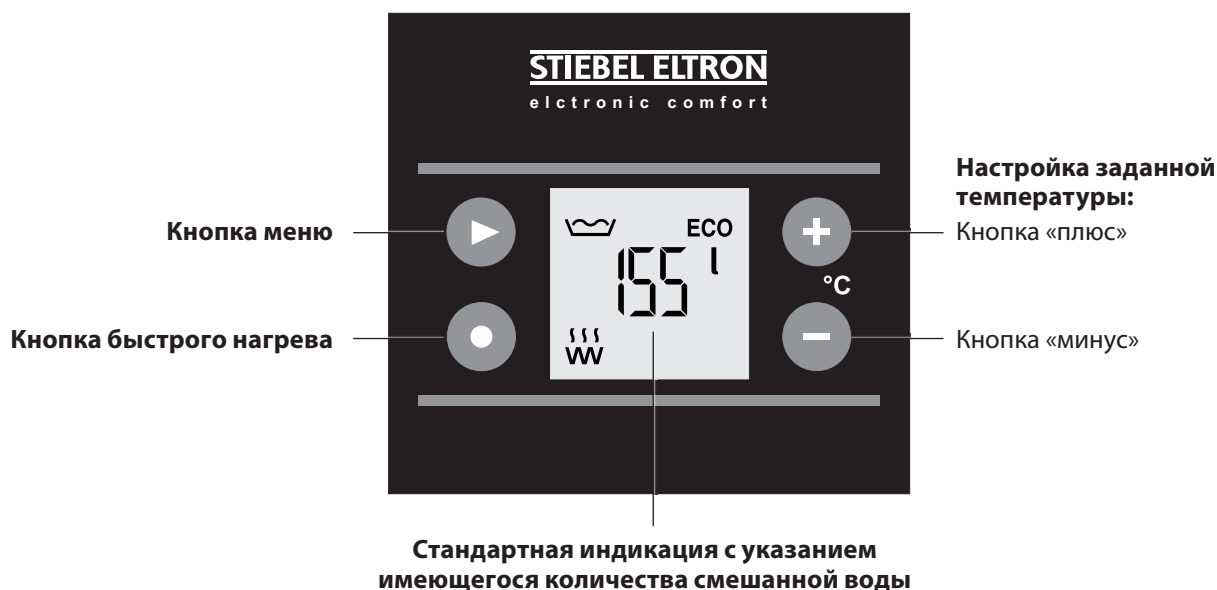
При таком режиме работы прибор автоматически производит нагрев при любой настройке заданной температуры согласно подключенной мощности нагрева.

Двухконтурный режим

При любой заданной температуре прибор автоматически нагревает воду в период действия тарифов для внепиковых нагрузок (время, указанное предприятием энергоснабжения) согласно подключенной мощности нагрева. Дополнительно можно включить быстрый нагрев.

Режим бойлера

Прибор выполняет нагрев после нажатия кнопки быстрого нагрева. При достижении установленной температуры прибор выключается и больше не включается.



4. Настройки

4.1 Элементы управления



- 1 Символ экономного режима
- 2 Кнопка «плюс»
- 3 Кнопка «минус»
- 4 Индикация количества смешанной воды в литрах
- 5 Символ нагревательного элемента
- 6 Кнопка быстрого нагрева (в двухконтурном режиме или в режиме бойлера)
- 7 Символ нагрева
- 8 Кнопка меню
- 9 Символ количества смешанной воды

4.1.1 Индикация количества смешанной воды

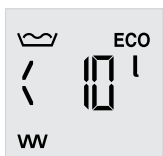


Указание

При заданной температуре менее 40 °C на дисплее показывается не количество смешанной воды, а настройка заданной температуры.



На дисплее показано доступное количество смешанной воды с температурой 40 °C при температуре холодной воды 15 °C.



Если доступное в данный момент количество смешанной воды менее 10 л, появляется индикация «< 10 l».

| Потребность в горячей воде | Количество смешанной воды с температурой 40 °C |
|----------------------------|--|
| для принятия ванны | 120-150 л |
| для принятия душа | 30-50 л |
| для мытья рук | 2-5 л |

Доступное количество смешанной воды зависит от размера резервуара накопительного водонагревателя и настроенного значения заданной температуры.

4.1.2 Символ нагрева

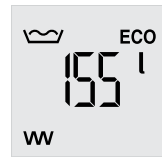
Символ появляется во время нагрева воды прибором.

4.2 Энергосберегающие настройки в стандартной индикации

4.2.1 Символ экономного режима

ECO Comfort (заводская настройка)

Этот энергосберегающий режим обеспечивает постоянное наличие максимального количества горячей воды и, следовательно, наивысший уровень комфорта.



Появляется символ ECO.

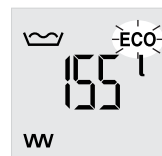
В энергосберегающем режиме ECO Comfort заданная температура автоматически снижается до 60 °C, если было настроено более высокое значение заданной температуры.

- 1 неделя после ввода в эксплуатацию (заводская настройка: 85 °C)
- 1 неделя после настройки заданной температуры выше 65 °C

Этот режим можно включить сразу после ввода в эксплуатацию, для этого следует настроить заданную температуру на 60 °C или ниже (см. главу «Стандартные настройки / Настроить заданную температуру»).

ECO Plus (при одноконтурном режиме)

Преимущество этого режима в экономии энергии, поскольку дополнительный нагрев включается только после отбора большого количества горячей воды.



Появляется мигающий символ ECO.

Заданная температура сразу же автоматически устанавливается на 60 °C.

В режиме ECO Plus прибор автоматически производит нагрев до заданной температуры только после отбора не менее 40 % объема резервуара.

Этот режим можно выбрать в меню (см. главу «Индикация и регулирование настроек меню / режима ECO»).



Указание

При изменении заданной температуры в энергосберегающем режиме ECO прибор автоматически переключается в энергосберегающий режим ECO Comfort.

ECO Dynamic (при работе в одноконтурном режиме)

Этот энергосберегающий режим дает возможность максимально эффективно использовать энергию благодаря интеллектуальной динамической адаптации к характеру отбора воды.

Режим ECO Dynamic является оптимальным, если в определенный день недели всегда в одно и то же время требуется сопоставимое количество горячей воды.



Появляется мигающий символ ECO.

Заданная температура сразу же автоматически устанавливается на 60 °С.

После выбора режима ECO Dynamic прибор в течение недели обрабатывает показатели времени и количества отбора воды. В это время прибор работает в энергосберегающем режиме ECO Comfort.

По окончании расчетов прибор будет готовить, в зависимости от дня недели и времени суток, рассчитанное количество смешанной воды. При этом может производиться отбор макс. 60 % емкости резервуара, прежде чем прибор начнет повторный нагрев воды. Если имеющегося количества смешанной воды недостаточно для предстоящего отбора, предварительно начнется нагрев всей емкости резервуара до температуры 60 °С.

В случае изменения времени и количества отбора воды прибор производит обработку изменений и, при необходимости, коррекцию объема приготовления смешанной воды.

Этот режим можно выбрать в меню (см. главу «Индикация и регулирование настроек меню / режима ECO»).



Указание

При изменении заданной температуры в режиме ECO Dynamic прибор автоматически переключается в энергосберегающий режим ECO Comfort.

4.2.2 Производственный режим

Специалист может переключить прибор в режим производственного использования, например, во врачебных кабинетах или мясных магазинах (см. главу «Монтаж / Настройки»). В этом случае заданная температура настраивается вручную. Настройка в меню энергосберегающего режима при производственном использовании невозможна.

4.2.3 Настройка для работы в период действия тарифов для внепиковых нагрузок (управление рециркуляцией в двухконтурном режиме)

Эта функция в заводских настройках неактивна. Специалист может включить функцию управления рециркуляцией на приборе (см. главу «Монтаж / Настройки»).

Это значит, что прибор в течение 7 дней накапливает данные о графике действия низких тарифов предприятия энергоснабжения, чтобы затем оптимально его использовать.

Во период проведения расчета прибор, если температура опустится ниже заданной, нагревает содержимое резервуара и до начала времени действия тарифа для внепиковых нагрузок.

Его задача – определить время начала нагрева так, чтобы нагретая вода достигла заданной температуры только к концу периода действия тарифов для внепиковых нагрузок. Следовательно, понадобится меньше энергии, чтобы поддерживать эту температуру воды, т.е., снижается потребление энергии в режиме готовности.



В расчетное время прибор начнет подогрев воды.

Появляется символ нагрева.



По окончании нагрева символ нагрева гаснет.

Если температура опустилась ниже заданной, то в период действия тарифов для внепиковых нагрузок при необходимости можно включить нагрев раньше времени его автоматического включения, активировав для этого функцию быстрого нагрева (см. главу «Стандартные настройки / Быстрый нагрев»).

4.3 Другие возможные символы стандартной индикации



- 1 Символ заданной температуры
- 2 Символ ограничения температуры
- 3 Индикация значения для активного символа
- 4 Символ «Техобслуживание / Неисправности»
- 5 Символ образования накипи
- 6 Символ потребления энергии
- 7 Символ температуры на выходе

4.3.1 Символ образования накипи



Указание

При появлении на дисплее стандартной индикации символа образования накипи «Ca» рекомендуется удалить накипь с фланца с нагревательным ТЭНом. Об этом следует сообщить специалисту.

4.3.2 Символ «Техобслуживание / Неисправности»



Указание

При появлении на дисплее стандартной индикации символа «Техобслуживание / Неисправность» следует поставить в известность специалиста. Если символ на дисплее мигает, и нагрев воды не производится, то в обязательном порядке необходимо поставить в известность специалиста.

4.4 Стандартные настройки

4.4.1 Быстрая настройка с помощью кнопок

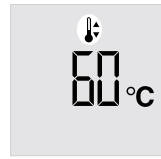
Эти настройки можно произвести непосредственно с помощью кнопок у дисплея стандартной индикации.



Указание

При каждом действии прибор автоматически переходит в режим стандартной индикации, и настроенное значение сохраняется в памяти.

4.4.2 Настройка заданной температуры

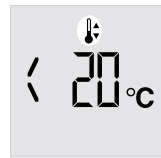


При помощи кнопок «плюс» и «минус» следует настроить заданную температуру в диапазоне от 20 до 85 °C (заводская настройка).

Появляется символ заданной температуры.

Если в режиме ECO Plus или ECO Dynamic выбрать значение заданной температуры, отличное от 60 °C, энергосберегающий режим автоматически переключится на ECO Comfort. Более подробная информация приведена в главе «Настройки энергосберегающего режима в стандартной индикации».

4.4.3 Выключение



Если установить заданную температуру с помощью кнопки «минус» на величину менее 20 °C, то активной остается только функция защиты от замерзания.

4.4.4 Быстрый нагрев



Нажать кнопку быстрого нагрева. Появляется символ нагрева.

Двухконтурный режим

Быстрый нагрев включается с помощью кнопки. Для этого можно также установить дистанционное управление. При достижении заданной температуры быстрый нагрев выключается и больше не включается.

Режим бойлера

Прибор нужно включить кнопкой быстрого нагрева. При достижении установленной температуры прибор выключается и больше не включается.

4.5 Настройки меню

4.5.1 Общий принцип настроек в меню



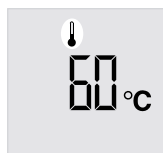
Указание

При каждом действии прибор автоматически переходит в режим стандартной индикации, и настроенное значение сохраняется в памяти.



Кнопкой «Меню» поочередно выводятся на дисплей сведения и возможности настройки. Появляется соответствующий символ.

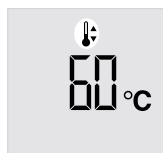
4.5.2 Просмотр температуры на выходе



Появляется символ температуры на выходе.

На дисплее показано текущее значение температуры на выходе.

4.5.3 Настройка заданной температуры



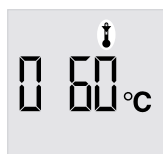
Появляется символ заданной температуры.



При помощи кнопок «плюс» и «минус» выбрать значение для заданной температуры от 20 до 85 °C.



4.5.4 Включение / выключение и настройка ограничения температуры



Появляется символ ограничения температуры.

0 Ограничение температуры ВЫКЛ. (заводская настройка)

! Ограничение температуры ВКЛ.



Функция ограничения температуры включается или выключается.



При помощи кнопок «плюс» и «минус» выбрать значение для заданной температуры от 40 до 60 °C.



Ограничение температуры ВКЛ.

На дисплее стандартной индикации появится символ ограничения температуры. Настроенное значение ограничения температуры одновременно является максимальным значением заданной температуры.



Указание

Выбор режимов ECO Plus и ECO Dynamic при включенной функции ограничения температуры невозможен.

4.5.5 Индикация и настройка энергосберегающего режима ECO



Указание

В режиме производственного использования (см. главу «Настройки энергосберегающего режима в стандартной индикации / Производственный режим») настройка режима ECO пропускается.



Появляется символ энергосберегающего режима ECO.

На дисплее показан текущий режим.



Последовательно выбрать желаемый энергосберегающий режим ECO.

ECO1 ECO Comfort

ECO2 ECO Plus

ECO3 ECO Dynamic

ECO Comfort ECO1

Этот энергосберегающий режим обеспечивает постоянное наличие максимального количества горячей воды и, следовательно, наивысший уровень комфорта.

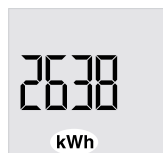
ECO Plus ECO2

Преимущество этого режима в экономии энергии, поскольку дополнительный нагрев включается только после отбора большого количества горячей воды.

ECO Dynamic ECO3

Этот энергосберегающий режим дает возможность максимально эффективно использовать энергию благодаря интеллектуальной динамической адаптации к характеру отбора воды.

4.5.6 Просмотр потребления энергии



Появляется символ потребления энергии.

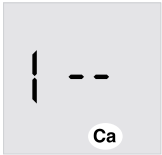
На дисплее показано приблизительное значение прежнего потребления энергии.



Для обнуления значения следует удерживать кнопку нажатой более 3 секунд.

длительн

4.5.7 Индикация степени образования накипи, включение / выключение автоматического сообщения на дисплее стандартной индикации



Появляется символ образования накипи.

На дисплее показана текущая степень образования накипи.

-- отсутствие / незначительное количество накипи

CA рекомендуется удаление накипи с фланца с нагревательным ТЭНом

! автоматическое появление сообщения на стандартном дисплее ВКЛ. (заводская настройка)

0 автоматическое появление сообщения на стандартном дисплее ВЫКЛ.



включается и выключается функция автоматического появления сообщения на стандартном дисплее.



4.5.8 Просмотр кода технического обслуживания

Код технического обслуживания содержит информацию для специалиста о причине неисправности (см. главу «Устранение неисправностей»).



Индикация кода технического обслуживания.

4.6 Включение / выключение и настройка ограничений в меню



длительн

Для настройки ограничений в меню удерживать кнопку нажатой более 3 секунд до тех пор, пока на дисплее не начнет мигать индикация заданной температуры.

Появляется символ заданной температуры.

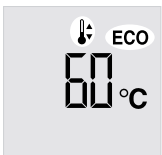
Появляется символ энергосберегающего режима ECO (мигает в режимах ECO Plus и ECO Dynamic).

При ограничениях в меню показано значение заданной температуры.



длительн

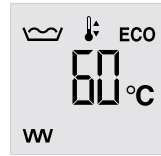
Для индикации ограничений в меню удерживать кнопку нажатой более 3 секунд, пока на дисплее не начнет мигать индикация количества смешанной воды.



Ограничения в меню ВКЛ.

При включенной функции ограничений в меню ВКЛ. все настройки сохраняются.

Можно произвести настройку заданной температуры и функции ускоренного нагрева в разделе стандартных настроек (см. главу «Настройки / стандартные настройки»). Настройки в меню невозможны.



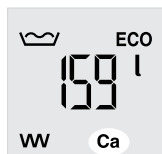
При индикации ограничений в меню появляются символы разогрева, образования накипи и технического обслуживания / неисправностей, как описано в главе «Настройки / элементы управления и стандартная индикация».

5. Чистка, уход и техническое обслуживание

- ▶ Не использовать абразивные или разъедающие чистящие средства. Для ухода за прибором и его очистки достаточно влажной ткани.
- ▶ Следует регулярно проверять арматуру. Известковые отложения на сливной арматуре можно удалить с помощью имеющихся в продаже средств для удаления накипи.
- ▶ Следует регулярно приглашать квалифицированного специалиста для проверки безопасности электрической части прибора и работоспособности предохранительного узла.

6. Устранение неисправностей

| Неисправность | Причина | Способ устранения |
|--|--|---|
| Вода не нагревается. | Отсутствует напряжение. | Проверить предохранители электрической сети в здании. |
| Вытекает малый объем воды. | Загрязнен или заизвестковался регулятор струи или душевая лейка. | Очистить регулятор струи или душевую лейку и / или удалить с них известковый налет. |
| Появляется символ образования накипи «Ca». | Фланец с ТЭНом покрыт известковым налетом. | Об этом следует сообщить специалисту. |



Появляется символ «Техобслуживание / Неисправность».

Об этом следует сообщить специалисту.

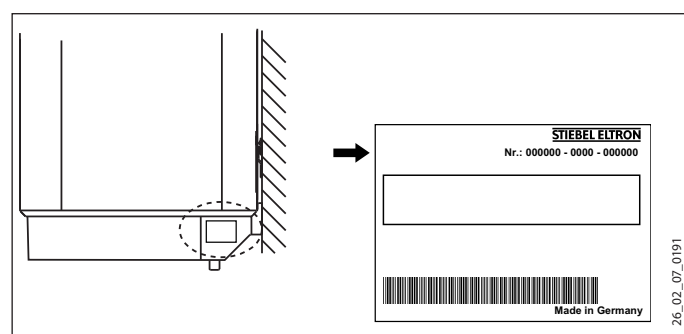


Символ «Техобслуживание / Неисправность» мигает, а вода не горячая.

Немедленно сообщить об этом специалисту.



Если невозможно устранить эту неисправность самостоятельно, следует пригласить специалиста. Чтобы специалист смог оперативно помочь, ему нужно сообщить номера с заводской таблички (000000 и 0000-00000):



МОНТАЖ

7. Техника безопасности

Монтаж, запуск, а также техобслуживание и ремонт прибора должны производиться только квалифицированным специалистом.

7.1 Общие указания по технике безопасности

Безупречная работа прибора и безопасность эксплуатации гарантируются только при использовании оригинальных принадлежностей и оригинальных запчастей.

7.2 Предписания, стандарты и положения



Указание

Необходимо соблюдать все общегосударственные и региональные предписания и постановления.

7.3 Водопроводные работы

Водопроводная линия для холодной воды

В качестве материалов разрешено использовать горячеоцинкованную сталь, нержавеющую сталь, медь и пластмассу.

Необходима установка предохранительного клапана.

Водопроводная линия для горячей воды

В качестве материала для труб могут использоваться нержавеющая сталь, медь или пластик.



Материальный ущерб

При использовании труб из пластика нужно учитывать указания из главы «Технические характеристики / Возможные неисправности».

Прибор должен эксплуатироваться в закрытом виде с напорной арматурой.

Прибор должен эксплуатироваться в открытом виде с безнапорной арматурой.

8. Описание устройства

8.1 Комплект поставки

В комплект поставки прибора входят:

- Планка для подвешивания (2 шт. для приборов ем. 120 и 150 л)
- Распорки 5 мм (2 шт. сверху, 2 шт. внизу)
- Защитные крышки

8.2 Принадлежности

Комплект для переоборудования реле позволяет обеспечить электроподключение с дополнительным разделением тарифов для внепиковых и пиковых нагрузок (см. главу «Технические характеристики / Электрические схемы и соединения»).

Прибор закрытого (напорного) типа

Для приборов закрытого (напорного) типа предлагаются различные предохранительные группы в зависимости от статического давления. Данные конструктивно надежные предохранительные узлы защищают прибор от недопустимых превышений давления.

Напорная арматура имеется в качестве принадлежностей.

Прибор открытого (безнапорного) типа

Безнапорная арматура имеется в качестве принадлежностей.

9. Подготовительные мероприятия

9.1 Место монтажа

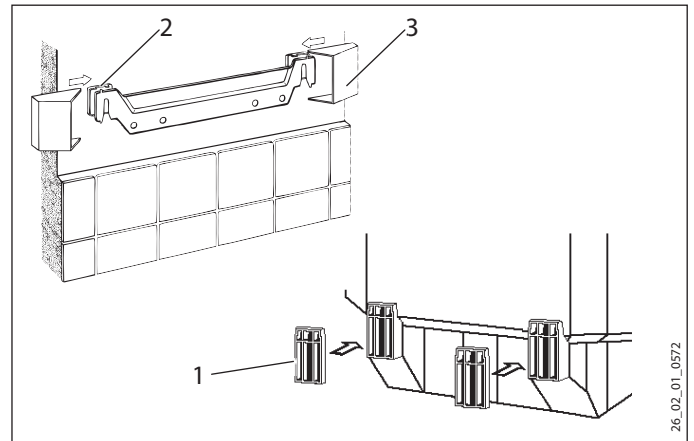
Прибор предназначен исключительно для стационарного монтажа на стену. Стена должна быть рассчитана на соответствующую нагрузку.

Устанавливать прибор только вертикально, в незамерзающем помещении и рядом с краном.

9.2 Планка для подвешивания

- ▶ Перенести размеры планки для подвешивания на стену.
- ▶ Просверлить отверстия и закрепить планку для подвешивания с помощью винтов и дюбелей. Выбирать крепежный материал нужно с учетом прочности стены.

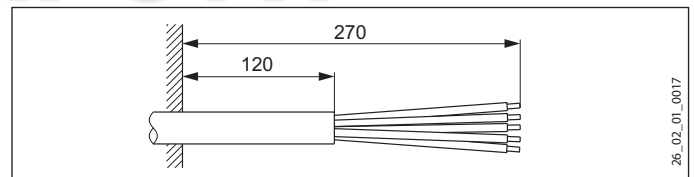
Для приборов с номинальной емкостью 120 л или 150 л необходимы 2 планки для подвешивания.



- 1 Вставка внизу
- 2 Вставка сверху
- 3 Защитная крышка

- ▶ Выровнять неровности стены с помощью прилагаемых распорок.
- ▶ Надвинуть крышки.

9.3 Кабель питания



10. Монтаж

10.1 Подключение воды



Указание

Все работы по подводу воды и монтажу прибора необходимо производить в соответствии с инструкцией.

Закрытого типа (напорный) для снабжения нескольких точек отбора

- ▶ Предохранительный узел нужно вмонтировать в трубопровод подачи холодной воды. При этом подходящий предохранительный узел необходимо подобрать в зависимости от статического давления.
- ▶ Соблюдать указания из инструкции по монтажу предохранительного узла.

Открытого типа (безнапорный) для снабжения одной точки отбора

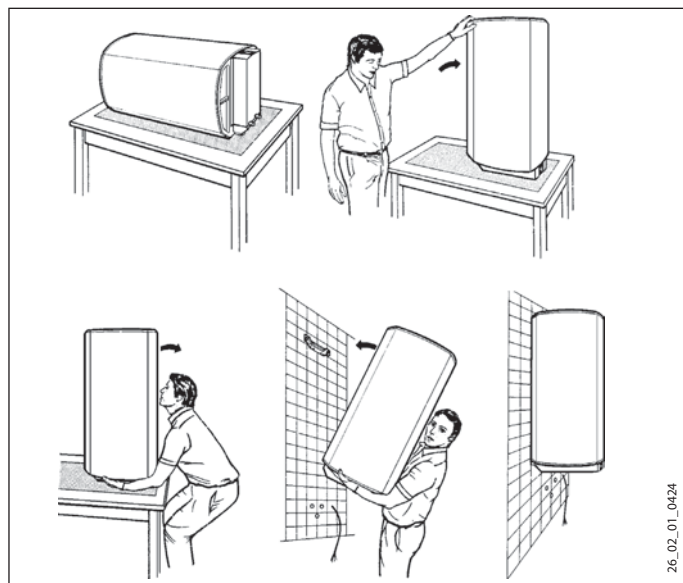


Указание

Нельзя перекрывать слив и блокировать поворотный рычаг арматуры. Нельзя использовать регуляторы струи или аэраторы.

- ▶ Тщательно промыть.
- ▶ Нужно использовать рекомендованную нами арматуру открытого типа.

10.2 Монтаж прибора



26_02_01_0424

10.3 Электрическое подключение



ПРЕДУПРЕЖДЕНИЕ опасность поражения электрическим током

Все работы по установлению электрических соединений и монтажу необходимо производить в соответствии с инструкцией.



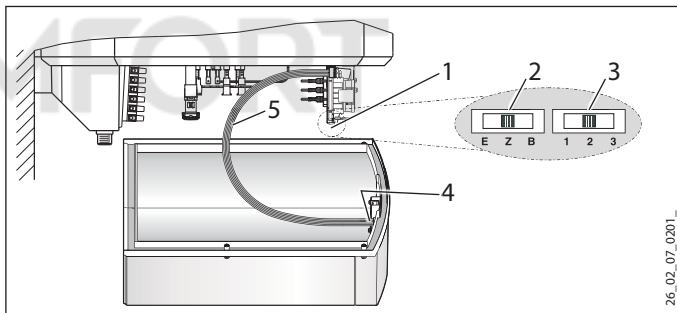
ПРЕДУПРЕЖДЕНИЕ опасность поражения электрическим током

Подключение к электросети допустимо только при наличии постоянной проводки в исполнении с извлекаемым кабельным вводом. Прибор должен отсоединяться от сети с раствором всех контактов минимум 3 мм на всех полюсах.



Материальный ущерб

Прибор должен быть подключен к защитному проводу!



26_02_07_0201_

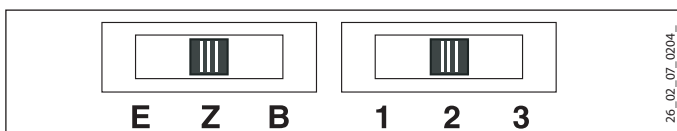
- 1 Электронный блок регулирования
- 2 Переключатель режимов работы
- 3 Переключатель мощности
- 4 Электронный блок управления
- 5 Соединительный кабель для электронных модулей

- ▶ Вывернуть 4 винта.
- ▶ Снять нижнюю крышку.
- ▶ Вытянуть по направлению вниз кабельный ввод, прижав при этом фиксатор.
- ▶ Пропустить питающий кабель через кабельный ввод и снова зафиксировать его.



Указание

Переключать мощность и режим разрешается только при условии отключения от сети.



26_02_07_0204_

- E Одноконтурный режим
- Z Двухконтурный режим
- B Режим бойлера
- 1 Мощность 1
- 2 Мощность 2
- 3 Мощность 3



Указание

При специальном подключении без внешних контактов для переключения тарифа (двухконтурный режим, измерение двумя счетчиками, 1 фазн. /N/PE ~ 230 В) следует соблюдать положения главы «Технические характеристики / электрические схемы и соединения».

- ▶ Выбрать мощность и режим работы посредством переключателей на электронном блоке регулирования, затем выбрать желаемое подключение (см. главу «Технические характеристики / электрические схемы и соединения»).
- ▶ Шариковой ручкой отметить на заводской табличке крестиком выбранную для подключения мощность и напряжение.
- ▶ При необходимости подключить к соединительной клемме сети пульт дистанционного управления для ускоренного нагрева.

10.4 Завершение монтажа

- ▶ Вставить 5-контактный штекер соединительного кабеля в гнездо электронного блока управления, поз. X2.
- ▶ Установить нижнюю крышку на место.
- ▶ Завинтить 4 винта.

Прибор закрытого (напорного) типа:

- ▶ Соединить предохранительный узел с прибором, используя для крепления труб резьбовое соединение.

Прибор открытого (безнапорного) типа

- ▶ Привинтить арматуру к прибору.

11. Ввод в эксплуатацию

11.1 Первый ввод в эксплуатацию

- ▶ Держать вентиль горячей воды открытым до тех пор, пока прибор не заполнится водой, а из системы трубопроводов не уйдет воздух.
- ▶ Нужно учитывать максимально допустимый расход при полностью открытой арматуре (см. главу «Технические характеристики / Таблица параметров»).
- ▶ Прибор закрытого (напорного) типа:
При необходимости уменьшить расход на дросселе предохранительного узла.
Смонтировать продувочный трубопровод предохранительного узла с постоянным уклоном вниз.
Необходимо соблюдать указания из инструкции по монтажу предохранительного узла.
- ▶ Подать сетевое напряжение.
- ▶ Проверить работу прибора. При необходимости проверить функцию ускоренного нагрева.
- ▶ Прибор закрытого (напорного) типа:
Проверить работоспособность предохранительного узла.

Если после ввода в эксплуатацию достигнута температура на выходе 55 °С, температура автоматически компенсируется и включается функция распознавания накипи. Для этого примерно нагрев прерывается примерно на 5 минут.

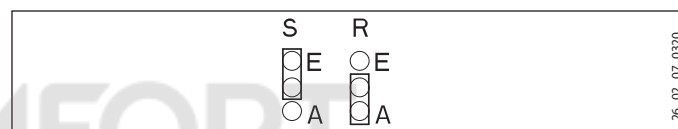
11.1.1 Передача устройства

- ▶ Объяснить пользователю принцип работы прибора и ознакомить его с правилами использования прибора.
- ▶ Указать пользователю на возможные опасности, особенно на опасность получения ожога.
- ▶ Передать данную инструкцию.

11.2 Повторный ввод в эксплуатацию

См. главу «Первый ввод в эксплуатацию».

12. Настройки



(См. также главу «Технические характеристики / Электрические схемы и соединения»).

12.1 Включение производственного режима

- ▶ Для включения производственного режима переставить соответствующую переключку.
S Переключка ECO (энергосберегающий режим)
E ECO ВКЛ. (заводская настройка)
A ECO ВЫКЛ. (производственный режим)

12.2 Включение управления рециркуляцией

- ▶ Для включения режима управления рециркуляцией переставить переключку.
R Переключка управления рециркуляцией
E Управление рециркуляцией ВКЛ.
A Управление рециркуляцией ВЫКЛ (заводская настройка)

13. Вывод из эксплуатации

- ▶ Обесточить прибор с помощью предохранителя домашней электрической сети.
- ▶ Опорожнить прибор. См. главу «Техобслуживание / Опорожнение прибора».

14. Устранение неисправностей



Указание

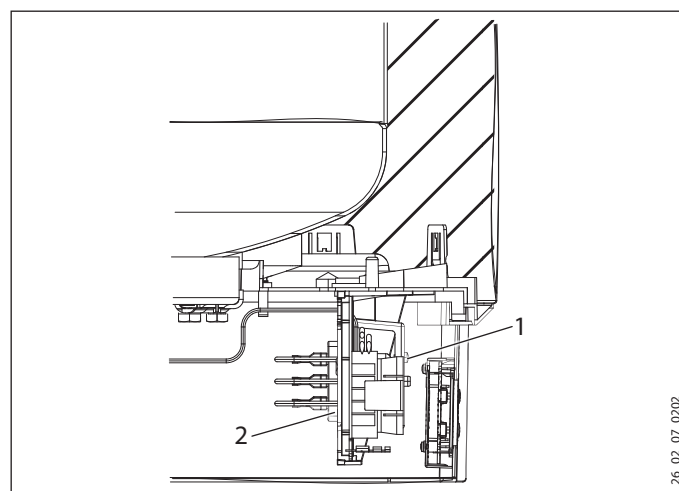
При температуре ниже -15°C может сработать предохранительный ограничитель температуры. Прибор может подвергаться воздействию таких температур еще при хранении или транспортировке.



Индикация кода технического обслуживания.

Вызвать в меню индикацию кода технического обслуживания (см. главу «Настройки / настройки меню»).

► Описание разъемов приведено в главе «Технические характеристики / Электрические схемы и соединения».



- 1 Кнопка сброса предохранительного ограничителя температуры
- 2 Предохранительный ограничитель температуры

| Неисправность | Код | Причина | Способ устранения |
|---|-----|--|--|
| Индикация отсутствует | | Отсутствует напряжение. Отсутствует соединение с электронным блоком управления. Неисправен электронный блок управления. | Подать электропитание. Проверить правильность подключения разъема X2 Проверить электронный блок управления, при необходимости, заменить. |
| Появляется символ образования накипи «Ca». | | Фланец с ТЭНом покрыт известковым налетом. | Удалить накипь с фланца с ТЭНом. Символ сбрасывается автоматически. |
| Появляется символ «Техобслуживание / Неисправность». | 2 | Неисправность датчика температуры. | Проверить правильность подключения разъема X10. |
| | 4 | | Проверить датчик температуры. |
| | 16 | Неисправность анода катодной защиты с наложением тока. | Проверить правильность подключения разъема X7. Проверить анод катодной защиты с наложением тока, а также соединительный кабель. |
| Символ «Техобслуживание / Неисправность» мигает, а вода не горячая. | 128 | Нарушена коммутация между электронными блоками регулирования и управления. | Проверить, правильно ли вставлены разъемы X2 в обоих блоках. Проверить блоки и соединительный кабель. |
| | 6 | Неисправен датчик температуры. | Проверить правильность подключения разъема X10. Проверить датчик температуры. |
| | 8 | Предохранительный ограничитель температуры сработал по причине неисправности регулятора. Предохранительный ограничитель температуры сработал из-за температуры ниже -15°C . Не включается быстрый нагрев. Неисправен фланец с нагревательным ТЭНом. | Устранить причину неисправности. Заменить предохранительный ограничитель температуры. Нажать кнопку сброса (см. рисунок). Проверить кнопку. Заменить фланец с нагревательным ТЭНом. |
| Защита от сухого хода | 32 | В резервуаре нет воды. Не течет ток в анодной цепи. | Заполнить резервуар. Проверить правильность подключения разъема X7. Проверить анод катодной защиты с наложением тока, а также соединительный кабель. |
| | 64 | Неисправно реле. | Заменить электронный узел блока управления. |

15. Техобслуживание



ПРЕДУПРЕЖДЕНИЕ опасность поражения электрическим током
При любых работах следует полностью отключать прибор от сети!

При определенных работах по техобслуживанию необходимо снимать нижнюю крышку.

Если необходимо произвести слив воды из прибора, нужно следовать указаниям из главы «Опорожнение прибора».

Следует соблюдать глубину погружения предохранительного ограничителя температуры (см. главу «Размеры и соединения»).

15.1 Предохранительный узел

- Регулярно проверяйте предохранительный узел.

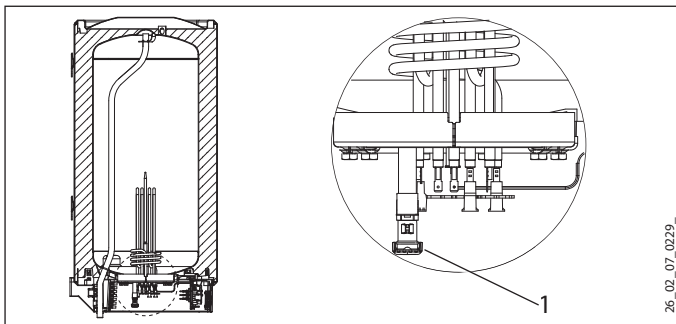
15.2 Опорожнение прибора



ПРЕДУПРЕЖДЕНИЕ ожог
При сливе воды из прибора может вытекать горячая вода.

Если для проведения техобслуживания или при опасности замерзания необходимо произвести слив воды из всей установки, нужно выполнить следующее:

- Закрыть запорный вентиль в трубопроводе подачи холодной воды.
- Открыть краны горячей воды во всех точках отбора.



1 Крышка сливного вентиля

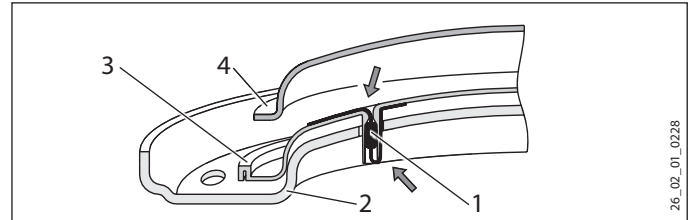
- Отвернуть крышку со сливного вентиля.

15.3 Удаление накипи

- Удалять накипь с фланца только после его демонтажа. Не обрабатывать средствами для удаления накипи поверхность бака и анод катодной защиты с наложением тока.

15.4 Покрытие для защиты от коррозии

- При сервисных работах исключить вероятность повреждения или удаления покрытия для защиты от коррозии.
- Надлежащим образом восстановить защитное покрытие против коррозии после замены.

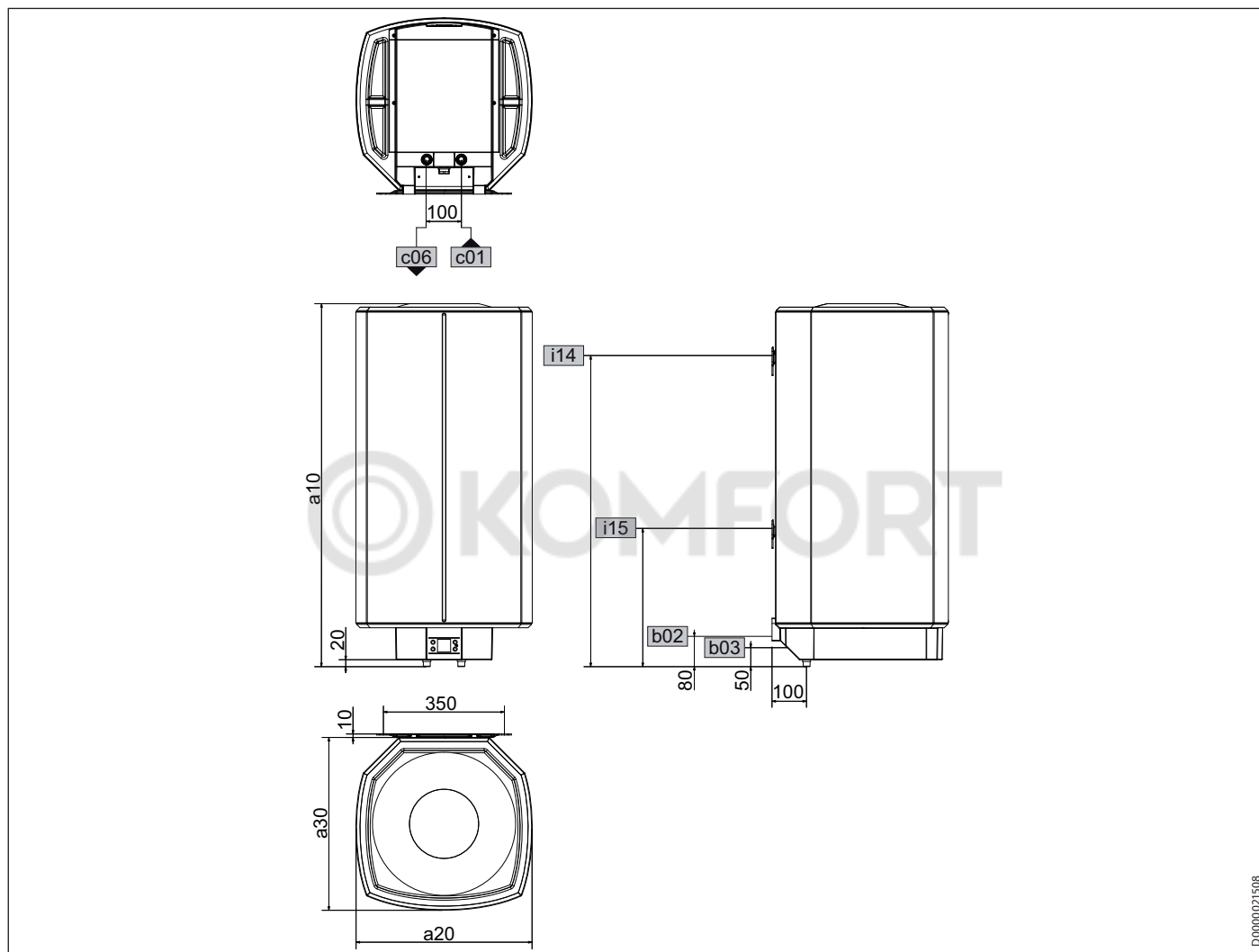


- 1 Покрытие для защиты от коррозии
- 2 Прижимная панель
- 3 Изолирующая панель
- 4 Медный нагревательный фланец

26_02_01_0228

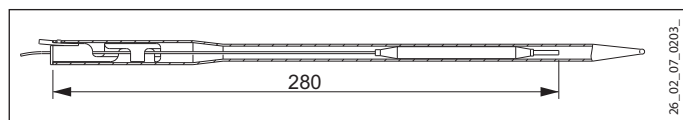
16. Технические характеристики

16.1 Размеры и соединения

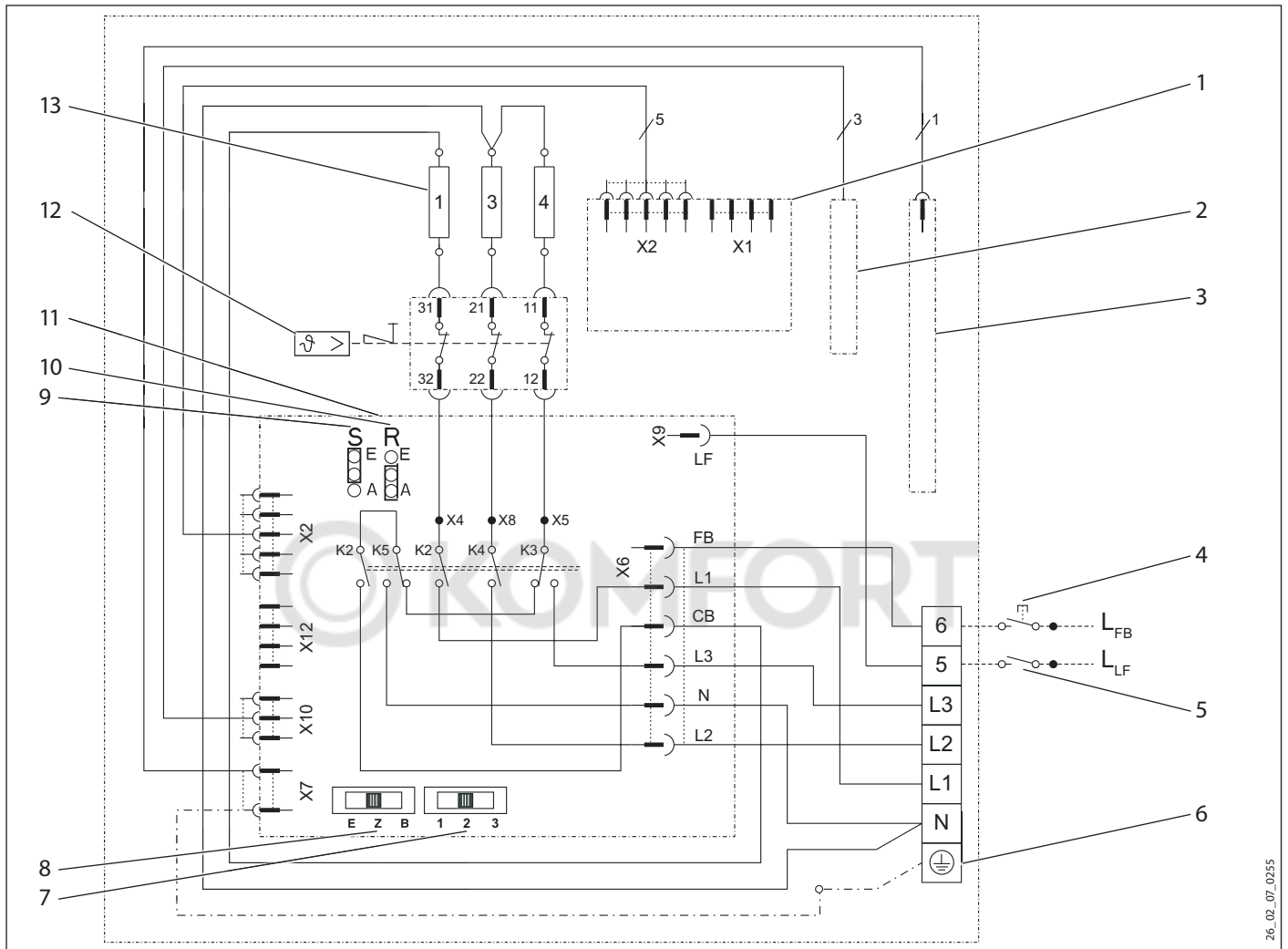


| | | | SHZ 30 LCD | SHZ 50 LCD | SHZ 80 LCD | SHZ 100 LCD | SHZ 120 LCD | SHZ 150 LCD | |
|-----|----------------------------|--------------------------------|------------|------------|------------|-------------|-------------|-------------|---------|
| a10 | Прибор | Высота | MM | 770 | 740 | 1050 | 1050 | 1210 | 1445 |
| a20 | | Ширина | MM | 410 | 510 | 510 | 510 | 510 | 510 |
| a30 | | Глубина | MM | 420 | 510 | 510 | 510 | 510 | 510 |
| b02 | Ввод для электр. кабеля 1 | | | | | | | | |
| b03 | Ввод для электр. кабеля 2 | | | | | | | | |
| c01 | Подвод холодной воды | Наружная резьба | | G 1/2 A | G 1/2 A | G 1/2 A | G 1/2 A | G 1/2 A | G 1/2 A |
| c06 | Выпуск. труба горячей воды | Наружная резьба | | G 1/2 A | G 1/2 A | G 1/2 A | G 1/2 A | G 1/2 A | G 1/2 A |
| i14 | Планка для подвешивания 1 | Высота | MM | 700 | 600 | 900 | 900 | 900 | 1100 |
| | | макс. диаметр крепежного винта | MM | 12 | 12 | 12 | 12 | 12 | 12 |
| i15 | Планка для подвешивания 2 | Высота | MM | | | | 300 | 300 | |
| | | макс. диаметр крепежного винта | MM | | | | 12 | 12 | |

16.1.1 Глубина погружения предохранительного ограничителя температуры



16.2 Электрические схемы и соединения



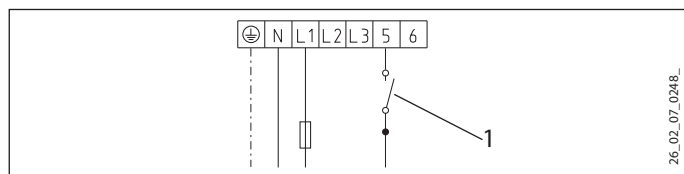
- 1 Электронный блок управления
- 2 Датчик температуры
- 3 анод с наложением тока
- 4 Пульт дистанционного управления устройства быстрого нагрева (подключать можно любую фазу, без передачи мощности)
- 5 Контакт для подключения системы энергообеспечивающего предприятия (подключать можно любую фазу, без передачи мощности)
- 6 Клемма подключения к сети
- 7 Переключатель мощности
- 8 Переключатель режимов работы
- 9 Перемычка ECO (энергосберегающий режим)
- 10 Перемычка управления рециркуляцией
- 11 Электронный блок регулирования
- 12 Предохранительный ограничитель температуры
- 13 Нагревательные элементы по 2 кВт, ~ 230 В

16.2.1 Двухконтурный режим
Одноканальный счетчик с контактом для
подключения к системе энергоснабжающего
предприятия



1/2 кВт 1/N/PE ~ 230 В

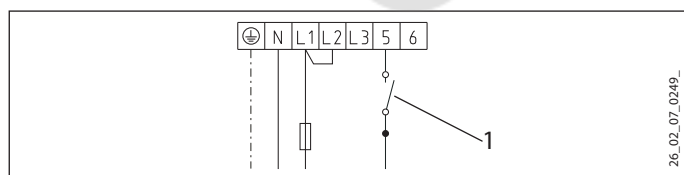
2/2 кВт 1/N/PE ~ 230 В



1/4 кВт 1/N/PE ~ 230 В

2/4 кВт 1/N/PE ~ 230 В

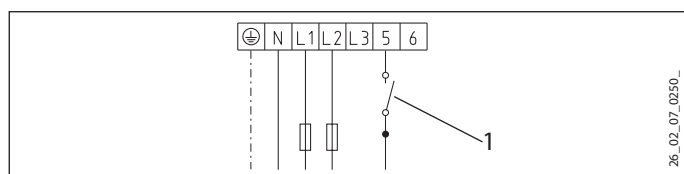
3/4 кВт 1/N/PE ~ 230 В



1/4 кВт 2/N/PE ~ 400 В

2/4 кВт 2/N/PE ~ 400 В

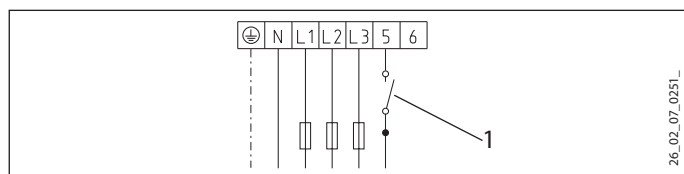
3/4 кВт 2/N/PE ~ 400 В



1/6 кВт 3/N/PE ~ 400 В

2/6 кВт 3/N/PE ~ 400 В

3/6 кВт 3/N/PE ~ 400 В



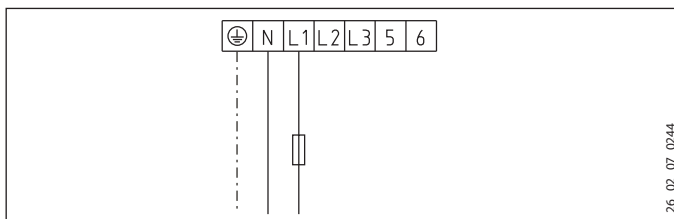
1 Контакт для подключения энергоснабжающего предприятия

16.2.2 Одноконтурный режим и режим бойлера



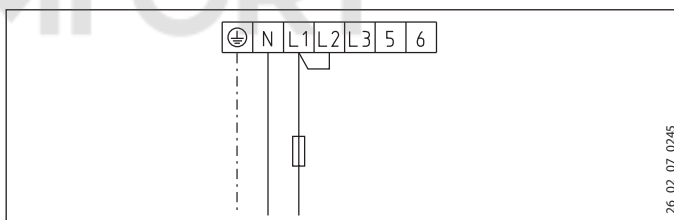
1 кВт 1/N/PE ~ 230 В

2 кВт 1/N/PE ~ 230 В



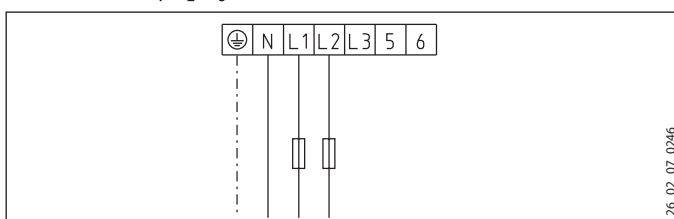
3 кВт 1/N/PE ~ 230 В

4 кВт 1/N/PE ~ 230 В

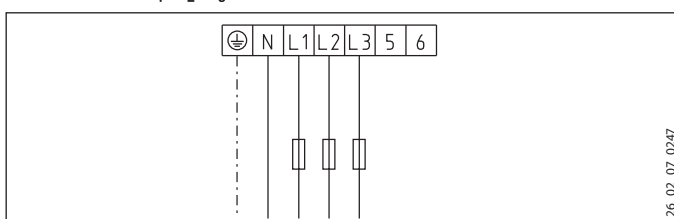


3 кВт 2/N/PE ~ 400 В

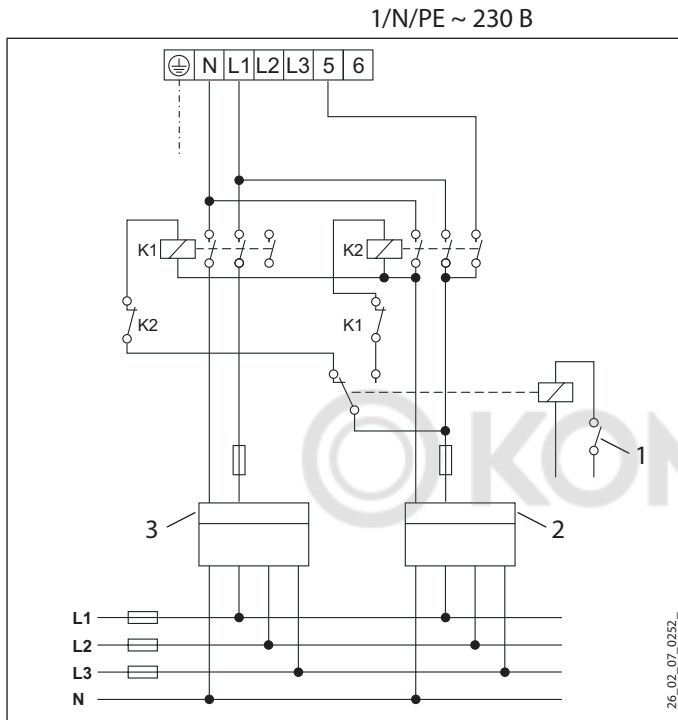
4 кВт 2/N/PE ~ 400 В



6 кВт 3/N/PE ~ 400 В



16.2.3 Двухконтурный режим
Двухканальный счетчик с контактом для
подключения к системе энергоснабжающего
предприятия, однофазн.



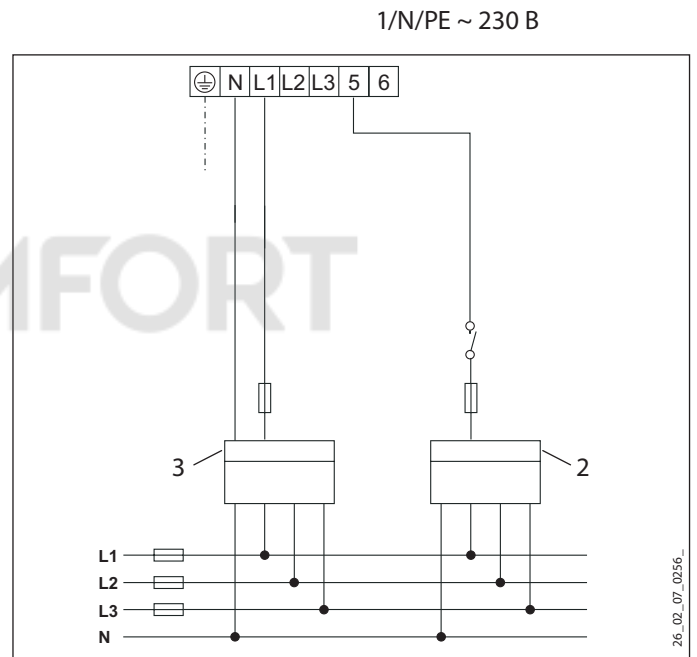
- 1 Контакт для подключения энергоснабжающего предприятия
- 2 Тариф для внепиковых нагрузок
- 3 Тариф для пиковых нагрузок

Специальное подключение без внешних контакторов для переключения тарифа



Указание

Если отсутствуют внешние контакторы для переключения тарифа, то во время действия тарифа для внепиковых нагрузок расчет потребления и далее производится посредством счетчика тарифа для пиковых нагрузок.



- 2 Тариф для внепиковых нагрузок
- 3 Тариф для пиковых нагрузок

► Если последующее расширение электрооборудования путем подключения соответствующих контакторов невозможно, то следует в обязательном порядке обеспечить электроподключение с дополнительным разделением тарифов для внепиковых и пиковых нагрузок (принадлежность: комплект для переоборудования реле).

Переоборудование – вариант подключения 1:



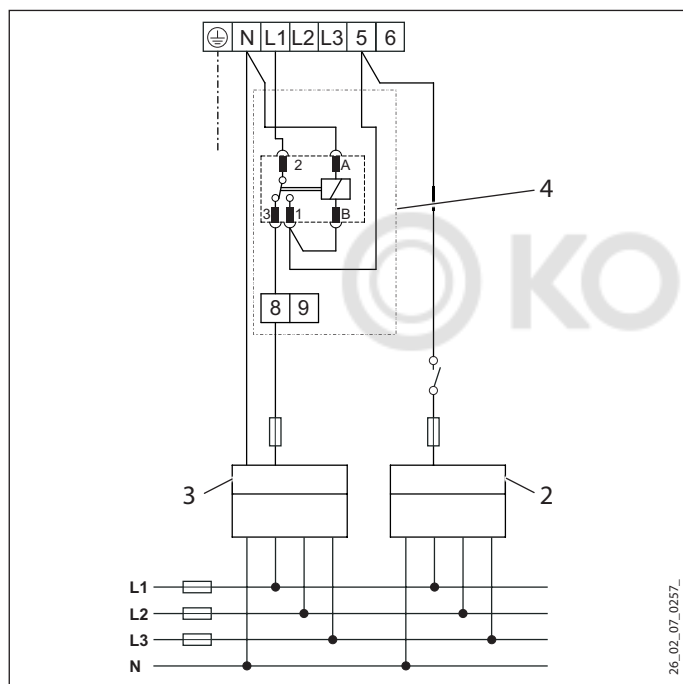
Указание

На переключателе мощности запрещается выполнять настройку 3.



1/2 кВт 1/N/PE ~ 230 В

2/2 кВт 1/N/PE ~ 230 В



- 2 Тариф для внепиковых нагрузок
- 3 Тариф для пиковых нагрузок
- 4 Принадлежность «комплект для переоборудования реле»

26_02_07_0257_

Переоборудование – вариант подключения 2:



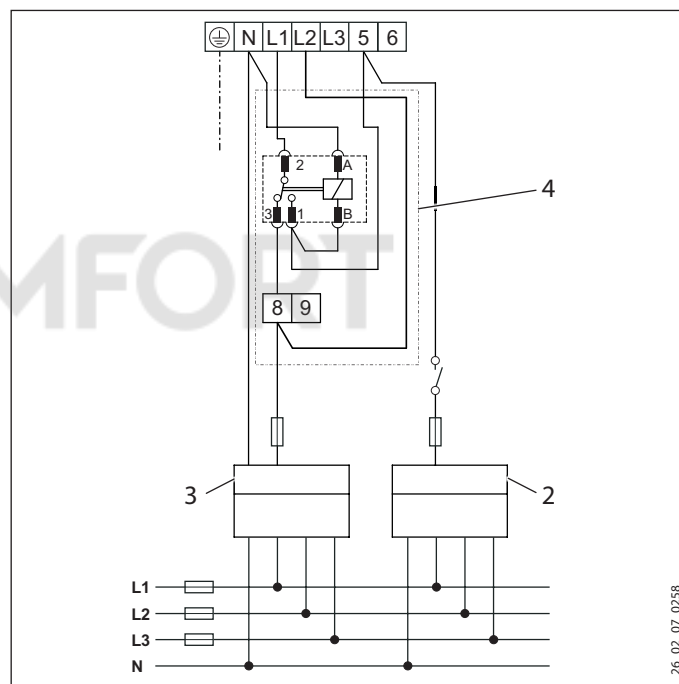
Указание

На переключателе мощности запрещается выполнять настройку 3.



1/4 кВт 1/N/PE ~ 230 В

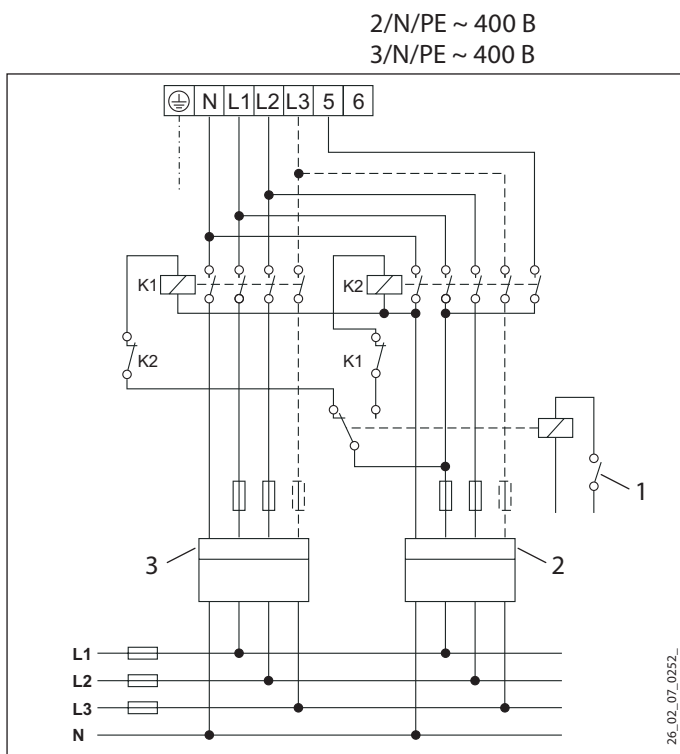
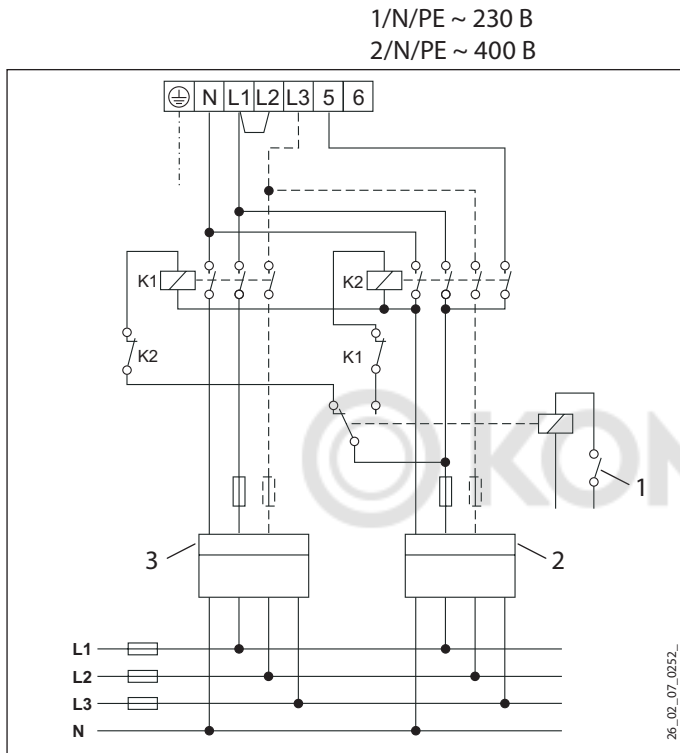
2/4 кВт 1/N/PE ~ 230 В



- 2 Тариф для внепиковых нагрузок
 - 3 Тариф для пиковых нагрузок
 - 4 Принадлежность «комплект для переоборудования реле»
- Установить перемычку 8-L2. Стоимость быстрого нагрева в период действия тарифа для внепиковых нагрузок рассчитывается по смешанной схеме для пиковых и внепиковых нагрузок.

26_02_07_0258_

16.2.4 Двухконтурный режим
Двухканальный счетчик с контактом для
подключения к системе энергоснабжающего
предприятия, многофазный



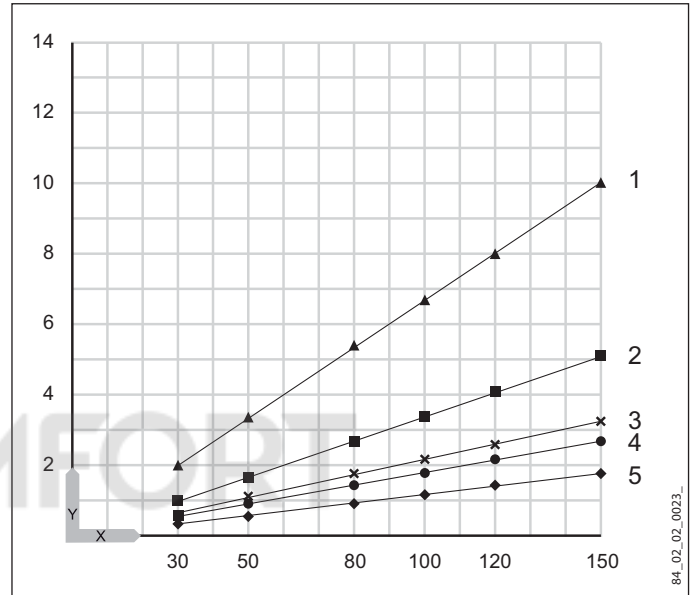
- 1 Контакт для подключения энергоснабжающего предприятия
- 2 Тариф для внепиковых нагрузок
- 3 Тариф для пиковых нагрузок

16.3 Диаграмма нагрева

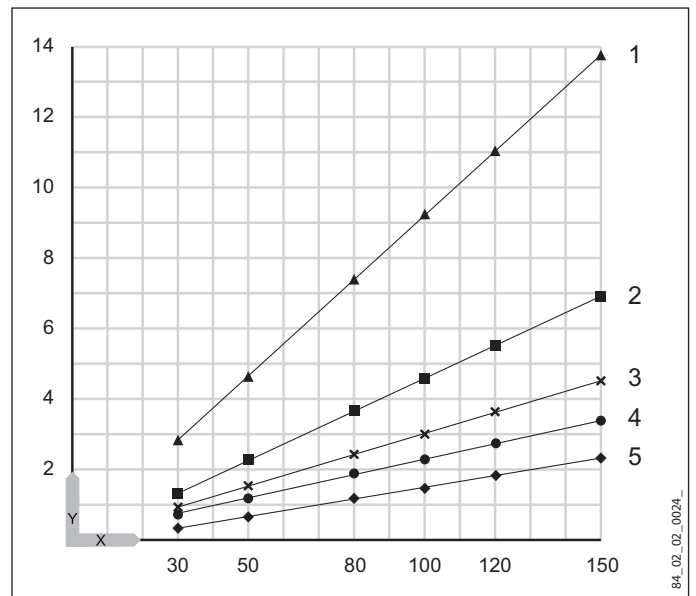
Длительность нагрева зависит от емкости резервуара, температуры холодной воды и мощности нагрева.

Диаграмма нагрева при температуре холодной воды 15 °С:

Настройка заданной температуры 65 °С



Настройка заданной температуры 85 °С



- X Номинальная емкость, л
- Y Длительность, ч
- 1 1 кВт
- 2 2 кВт
- 3 3 кВт
- 4 4 кВт
- 5 6 кВт

16.4 Возможные неисправности

При неисправности и при 0,6 МПа температура может повышаться до 95 °С.

16.5 Таблица параметров

| | | SHZ 30 LCD | SHZ 50 LCD | SHZ 80 LCD | SHZ 100 LCD | SHZ 120 LCD | SHZ 150 LCD |
|---|-------|---------------------------|---------------------------|---------------------------|---------------------------|---------------------------|---------------------------|
| | | 231251 | 231252 | 231253 | 231254 | 231255 | 231256 |
| Гидравлические данные | | | | | | | |
| Номинальный объем | л | 30 | 50 | 80 | 100 | 120 | 150 |
| Объем смешанной воды 40 °C (15 °C / 60 °C) | л | 59 | 97 | 159 | 198 | 235 | 292 |
| Электрические параметры | | | | | | | |
| Подключаемая мощность ~ 230 В | кВт | 1-4 | 1-4 | 1-4 | 1-4 | 1-4 | 1-4 |
| Подключаемая мощность ~ 400 В | кВт | 1-6 | 1-6 | 1-6 | 1-6 | 1-6 | 1-6 |
| Номинальное напряжение | В | 230/400 | 230/400 | 230/400 | 230/400 | 230/400 | 230/400 |
| Фазы | | 1/N/PE, 2/N/PE, 3/N/PE | 1/N/PE, 2/N/PE, 3/N/PE | 1/N/PE, 2/N/PE, 3/N/PE | 1/N/PE, 2/N/PE, 3/N/PE | 1/N/PE, 2/N/PE, 3/N/PE | 1/N/PE, 2/N/PE, 3/N/PE |
| Частота | Гц | 50 | 50 | 50 | 50 | 50 | 50 |
| Одноконтурный режим | | X | X | X | X | X | X |
| Двухконтурный режим | | X | X | X | X | X | X |
| Ручной режим нагрева «бойлер» | | X | X | X | X | X | X |
| Пределы рабочего диапазона | | | | | | | |
| Диапазон регулировки температуры | °C | 20-85 | 20-85 | 20-85 | 20-85 | 20-85 | 20-85 |
| Макс. допустимое давление | МПа | 0,6 | 0,6 | 0,6 | 0,6 | 0,6 | 0,6 |
| Испытательное давление | МПа | 0,78 | 0,78 | 0,78 | 0,78 | 0,78 | 0,78 |
| Макс. расход | л/мин | 18 | 18 | 18 | 18 | 18 | 18 |
| Энергетические характеристики | | | | | | | |
| Расход энергии в режиме готовности /24 часа при 65 °C | кВтч | 0,45 | 0,52 | 0,66 | 0,77 | 0,92 | 1,05 |
| Варианты исполнения | | | | | | | |
| Степень защиты (IP) | | IP25 | IP25 | IP25 | IP25 | IP25 | IP25 |
| Конструкция открытого типа | | X | X | X | X | X | X |
| Конструкция закрытого типа | | X | X | X | X | X | X |
| Цвет | | белый | белый | белый | белый | белый | белый |
| Размеры | | | | | | | |
| Высота | мм | 770 | 740 | 1050 | 1050 | 1210 | 1445 |
| Ширина | мм | 410 | 510 | 510 | 510 | 510 | 510 |
| Глубина | мм | 420 | 510 | 510 | 510 | 510 | 510 |
| Показатели веса | | | | | | | |
| Вес заполненного | кг | 53 | 78 | 118 | 140 | 165 | 203 |
| Вес порожнего | кг | 22,9 | 27,6 | 37,6 | 39,5 | 42,4 | 52 |

Гарантия

Приборы, приобретенные за пределами Германии, не подпадают под условия гарантии немецких компаний. К тому же в странах, где продажу нашей продукции осуществляет одна из наших дочерних компаний, гарантия предоставляется исключительно этой дочерней компанией. Такая гарантия предоставляется только в случае, если дочерней компанией изданы собственные условия гарантии. За пределами этих условий никакая гарантия не предоставляется.

На приборы, приобретенные в странах, где ни одна из наших дочерних компаний не осуществляет продажу нашей продукции, никакие гарантии не распространяются. Это не затрагивает гарантий, которые могут предоставляться импортером.

Защита окружающей среды и утилизация

Внесите свой вклад в охрану окружающей среды. Утилизацию использованных материалов следует производить в соответствии с национальными нормами.

Deutschland

STIEBEL ELTRON GmbH & Co. KG
Dr.-Stiebel-Straße | 37603 Holzminden
Tel. 05531 702-0 | Fax 05531 702-480
info@stiebel-eltron.de
www.stiebel-eltron.de

Verkauf

Tel. 0180 3 700705* | Fax 0180 3 702015* | info-center@stiebel-eltron.de

Kundendienst

Tel. 0180 3 702020* | Fax 0180 3 702025* | kundendienst@stiebel-eltron.de
Tel. 05531 702-90015

Ersatzteilverkauf

Tel. 0180 3 702030* | Fax 0180 3 702035* | ersatzteile@stiebel-eltron.de
Tel. 05531 702-90050

Vertriebszentren

Tel. 0180 3 702010* | Fax 0180 3 702004*

* 0,09 €/min bei Anrufen aus dem deutschen Festnetz. Maximal 0,42 €/min bei Anrufen aus Mobilfunknetzen.

Austria

STIEBEL ELTRON Ges.m.b.H.
Eferdinger Str. 73 | 4600 Wels
Tel. 07242 47367-0 | Fax 07242 47367-42
info@stiebel-eltron.at
www.stiebel-eltron.at

Belgium

STIEBEL ELTRON bvba/sprl
't Hofveld 6 - D1 | 1702 Groot-Bijgaarden
Tel. 02 42322-22 | Fax 02 42322-12
info@stiebel-eltron.be
www.stiebel-eltron.be

Czech Republic

STIEBEL ELTRON spol. s r.o.
K Hájem 946 | 155 00 Praha 5 - Stodůlky
Tel. 251116-111 | Fax 235512-122
info@stiebel-eltron.cz
www.stiebel-eltron.cz

Denmark

Pettinaroli A/S
Mandal Allé 21 | 5500 Middelfart
Tel. 06341 666-6 | Fax 06341 666-0
info@stiebel-eltron.dk
www.stiebel-eltron.dk

Finland

Insinööritoimisto Olli Andersson Oy
Kapinakuja 1 | 04600 Mäntsälä
Tel. 020 720-9988 | Fax 020 720-9989
info@stiebel-eltron.fi
www.stiebel-eltron.fi

France

STIEBEL ELTRON SAS
7-9, rue des Selliers
B.P 85107 | 57073 Metz-Cédex 3
Tel. 0387 7438-88 | Fax 0387 7468-26
info@stiebel-eltron.fr
www.stiebel-eltron.fr

Hungary

STIEBEL ELTRON Kft.
Pacsirtamező u. 41 | 1036 Budapest
Tel. 01 250-6055 | Fax 01 368-8097
info@stiebel-eltron.hu
www.stiebel-eltron.hu

Japan

NIHON STIEBEL Co. Ltd.
Kowa Kawasaki Nishiguchi Building 8F
66-2 Horikawa-Cho
Saiwai-Ku | 212-0013 Kawasaki
Tel. 044 540-3200 | Fax 044 540-3210
info@nihonstiebel.co.jp
www.nihonstiebel.co.jp

Netherlands

STIEBEL ELTRON Nederland B.V.
Daviottenweg 36
5222 BH 's-Hertogenbosch
Tel. 073 623-0000 | Fax 073 623-1141
stiebel@stiebel-eltron.nl
www.stiebel-eltron.nl

Poland

STIEBEL ELTRON Polska Sp. z o.o.
ul. Działkowa 2 | 02-234 Warszawa
Tel. 022 60920-30 | Fax 022 60920-29
stiebel@stiebel-eltron.pl
www.stiebel-eltron.pl

Russia

STIEBEL ELTRON LLC RUSSIA
Urzhumskaya street 4,
building 2 | 129343 Moscow
Tel. 0495 7753889 | Fax 0495 7753887
info@stiebel-eltron.ru
www.stiebel-eltron.ru

Slovakia

TATRAMAT - ohrieváče vody, s.r.o.
Hlavná 1 | 058 01 Poprad
Tel. 052 7127-125 | Fax 052 7127-148
info@stiebel-eltron.sk
www.stiebel-eltron.sk

Switzerland

STIEBEL ELTRON AG
Netzbodenstr. 23 c | 4133 Pratteln
Tel. 061 81693-33 | Fax 061 81693-44
info@stiebel-eltron.ch
www.stiebel-eltron.ch

Thailand

STIEBEL ELTRON Asia Ltd.
469 Moo 2 Tambol Klong-Jik
Amphur Bangpa-In | 13160 Ayutthaya
Tel. 035 220088 | Fax 035 221188
info@stiebel-eltronasia.com
www.stiebel-eltronasia.com

United Kingdom and Ireland

STIEBEL ELTRON UK Ltd.
Unit 12 Stadium Court
Stadium Road | CH62 3RP Bromborough
Tel. 0151 346-2300 | Fax 0151 334-2913
info@stiebel-eltron.co.uk
www.stiebel-eltron.co.uk

United States of America

STIEBEL ELTRON, Inc.
17 West Street | 01088 West Hatfield MA
Tel. 0413 247-3380 | Fax 0413 247-3369
info@stiebel-eltron-usa.com
www.stiebel-eltron-usa.com



Irrtum und technische Änderungen vorbehalten! | Subject to errors and technical changes! | Sous réserve d'erreurs et de modifications techniques! | Onder voorbehoud van vergissingen en technische wijzigingen! | Salvo error o modificación técnica! | Excepto erro ou alteração técnica | Zastrzeżone zmiany techniczne i ewentualne błędy | Omyly a technické změny jsou vyhrazeny! | A muszaki változtatások és tévedések jogát fenntartjuk! | Отсутствие ошибок не гарантируется. Возможны технические изменения. | Chyby a technické zmeny sú vyhradené!

Stand 8734

STIEBEL ELTRON

A 298063-36739-8741
B 293750-36739-8741