

TECHNO

ЭЛЕКТРОМЕХАНИЧЕСКИЕ ПРИВОДЫ

Шаровые краны для управления электроприводом, серии TECHNO

Шаровые краны полипропиленовые с площадкой под привод

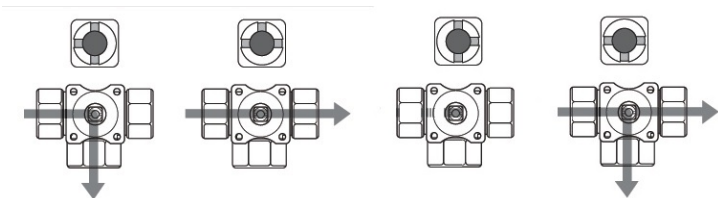
Описание:

Шаровые краны TECHNO имеют отличную надежность, долгий срок службы и высокую герметизацию благодаря литому корпусу из полипропилена с применением фторопластовых уплотнений (PTFE) и двум уплотнительным кольцам из этиленпропиленового каучука (EPDM) для стержня крана.

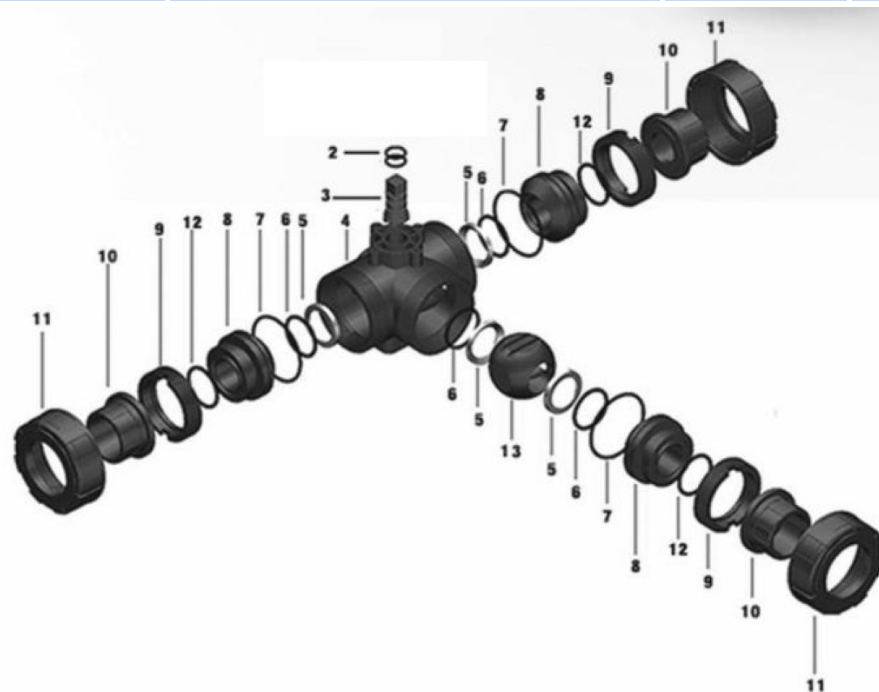
Технические характеристики

- Полнопроходной шаровый кран
- Максимальное давление PN10 (~Py10, 1 Мпа, 10 Bar.)
- Рабочая среда: вода, пар, масло, кислоты
- Температура рабочей среды от -10°C до 60°C
- Привод и кронштейн-переходник под привод приобретаются отдельно.

Гидравлическая схема Т-образный шаровый кран:

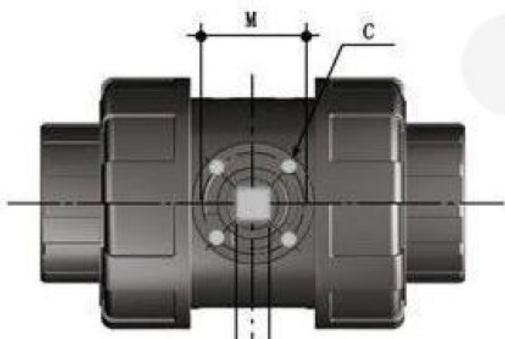
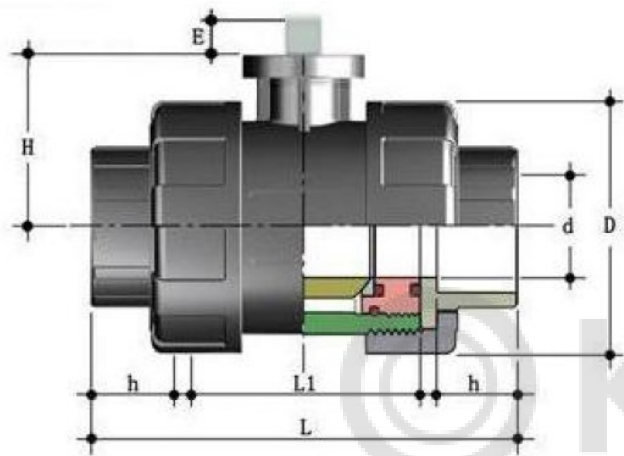


Устройство крана			
	Наименование	Материал	шт.
1	Площадка для привода	PPH	1
2	Уплотнительные кольца штока	FPM	2
3	Шток крана	CPVC/PVDF	1
4	Корпус/тело крана	PPH	1
5	Седло/упор шара	PTFE	4
6	Уплотнительные кольца седла	EPDM/FPM	4
7	Уплотнительные кольца суппорта	EPDM/FPM	3
8	Суппорт седла шара	PPH	3
9	Стопорное кольцо	PPH	3
10	Соединительное кольцо	PPH	3
11	Накидная гайка	PPH	3
12	Уплотнительные кольца	EPDM/FPM	3
13	Шар	PPH/PVDF	1



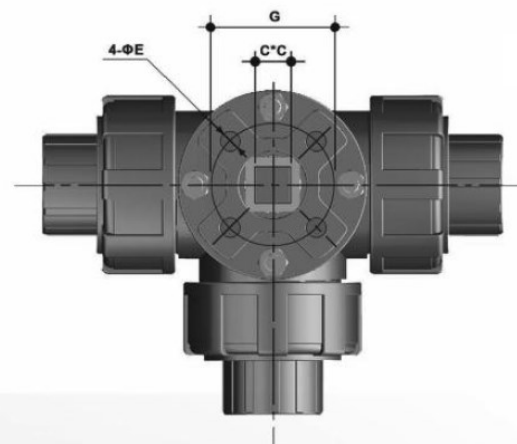
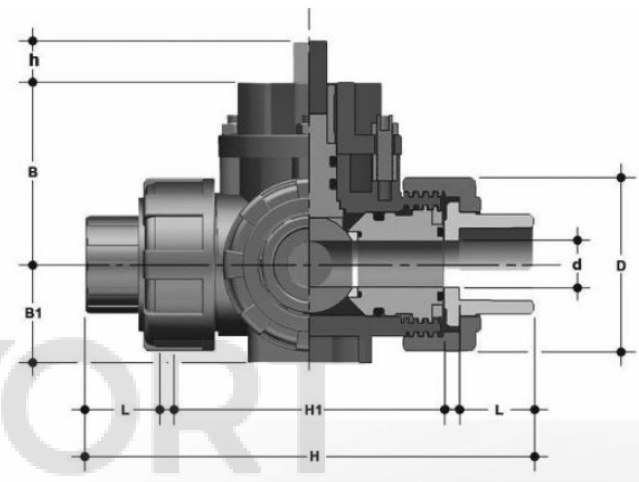
*Площадка для привода по стандарту ISO 5211 тип F03

Габариты двухходовой кран:



Размер	D	d	H	h	L	L1	T	E	C
1/2"	50.5	12.8	35.5	14	108.0	66.0	9×9	8	5.5
3/4"	62.5	19.0	43.7	16	118.0	72.0	9×9	8	5.5
1"	69.0	24.5	49.6	17	132.0	80.0	9×9	8	5.5
1-1/4"	82.5	30.0	56.5	21	148.0	90.0	11×11	11	6.5
1-1/2"	99.0	38.0	64.5	24	160.0	94.0	11×11	11	6.5
2"	122.5	49.0	76.5	33	182.0	113.0	11×11	13	6.5

Габариты трехходовой кран:



Размер	D	d	B	B1	C*C	H	H1	G	L	φE
1/2"	54	14	53	30	11*11	122	81	F03	15	5.5
3/4"	62	18	58	35	11*11	143	96	F03	17	5.5
1"	70	22	65	38.5	11*11	160	110	F03	18	5.5
1-1/4"	82	25	68	46	11*11	187	128	F03	21	5.5
1-1/2"	117	38	92	65	14*14	217	152	05/F03	25	8.5
2"	117	38	92	65	14*14	226	152	05/F03	28	8.5