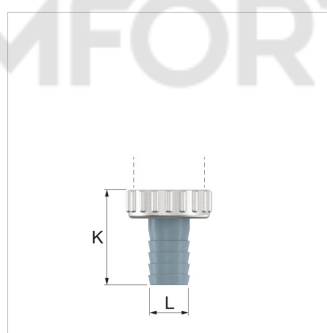
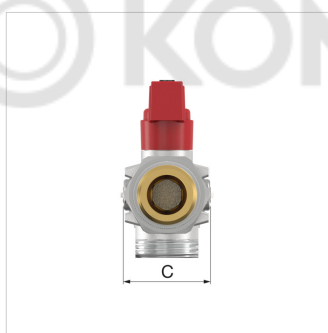
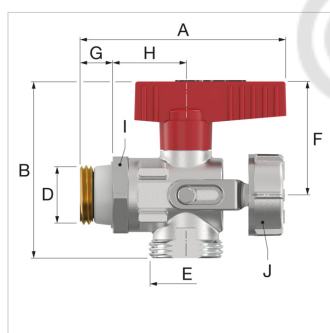


Справочные данные (2021-07-29)
F10671 - KFE-KH - E SV


Артикул	F10671	
Модель	Шаровые краны KFE с наружной резьбой со штуцером под шланг	
Исполнение	Angle	
Подключение	D	G 1/2" M
	E	G 3/4" M


Классификация основные сведения

Тип продуктовой группы	Valves/taps/controls
Класс продуктовой группы	Заправочно-сливной клапан
Название продукта	F10671
Брэнд	Simplex
Тип продукта	No Specification

Дополнительные сведения

Материал корпуса	Латунь
Защита поверхности	С никелевым покрытием
Номинальный внутренний диаметр соединения 1	1/2" (15)
Соединение 1	Наружная резьба газовая параллельная (BSPP)
Номинальный внутренний диаметр соединения 2	3/4" (20)
Максимальное рабочее давление при 20°C [bar]	10
Максимальная температура рабочей среды (продолжительная) [°C]	110
Уплотнительный элемент	Шарик
С ключом управления	Да
С манометром	Нет
С перепускным клапаном	Нет
Длина [mm]	72
Рабочая длина [mm]	26



Тип	Размеры [мм]									
	A	B	C	F	G	H	I (WS)	J (WS)	K	L (Ø)
KFE-KH - D SV	72	52,5	32,5	40	11	46,5	27	30	33	14,5
KFE-KH - E SV	72	62,0	31,0	40	11	26,0	27	30	33	14,5

