



Характеристики

- Запорный элемент чугунного шарового крана FAF1100 выполняется в виде полированного шара из нержавеющей стали со сквозным отверстием, при ориентации которого параллельно потоку обеспечивается беспрепятственное прохождение среды.
- Работает в двух направлениях.
- Усиленная тарельчатая пружина из нержавеющей стали и тефлоновые уплотнения штока и шара гарантируют 100% герметичность.
- Высокая стойкость тефлона к различным средам и высокой температуре имеет широкий спектр применения.
- Может устанавливаться непосредственно на насос без использования дополнительных промежуточных деталей.
- Подходит для применения в положении «открыто-закрыто».
- В полностью открытом положении, поскольку нет уменьшения проходного сечения, потеря давления практически равна нулю.
- Низкий крутящий момент.
- Компактные габариты и малая строительная длина.
- Полный проход.

Температура

- -10°C / ≤180°C (кратковременно до 200°C)

ПРОИЗВОДСТВЕННЫЕ СТАНДАРТЫ

DN15 → DN250

PN 16

| | |
|--------------------|---|
| Конструкция | TS3148 / DIN 3357 |
| Присоединение | EN 1092-2 / ISO 7005-2 |
| Строительная длина | DN15-DN150: EN558 Серия 14 / DIN 3202 F4 DN200-DN250: EN558 Серия 27 / DIN 3202 F5 |
| Маркировка | EN 19 |
| Испытания | EN 12266-1 |
| Защита от коррозии | Промышленное эпоксидное покрытие |

Описание изделия

Чугунный шаровый кран FAF1100 предназначен для установки в качестве запорного устройства полностью перекрывающего поток рабочей среды на трубопроводах, транспортирующих горячую воду, пар и любые неагрессивные среды.

Варианты исполнений

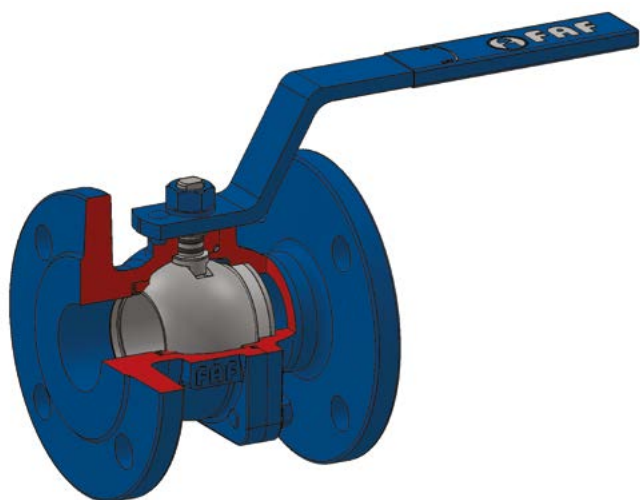
- Доступны различные варианты материалов шара, штока и корпуса
- Стандартная версия с ручкой
- С редуктором
- С посадочным фланцем под электропривод
- С электрическим приводом
- Изготовление по специальным требованиям заказчика

Область применения

- Горячее и холодное водоснабжение
- Магистральи водяного пара
- Трубопроводы, предназначенные для транспортировки неагрессивных сред
- Водопроводы
- Резервуары
- Кондиционирование воздуха
- Промышленность
- Электростанции

ЧУГУННЫЙ ШАРОВЫЙ КРАН

FAF 1100



ПЕРЕЧЕНЬ МАТЕРИАЛА

| | |
|------------|--|
| Корпус | EN-GJL-250 Чугун / GG25 |
| Шар | 1.4016 - AISI 430 Нержавеющая сталь 1.4021 - AISI 420 Нержавеющая сталь 1.4016 - AISI 430 Нержавеющая сталь 1.4301 - AISI 304 Нержавеющая сталь |
| Шток | 1.4021 - AISI 420 Нержавеющая сталь 1.4301 - AISI 304 Нержавеющая сталь 1.4401 - AISI 316 Нержавеющая сталь (Опционально) Нержавеющая сталь (Опционально) |
| Уплотнение | PTFE Пружина из нержавеющей стали |

МОДЕЛЬНЫЙ РЯД

| | |
|---------|---|
| FAF1220 | ЧУГУННЫЙ ШАРОВЫЙ КРАН - PN16 - ПОЛНОПРОХОДНОЙ |
|---------|---|

ИСПЫТАТЕЛЬНОЕ ДАВЛЕНИЕ (БАР)

| МАКС. РАБОЧЕЕ ДАВЛЕНИЕ | ИСПЫТАНИЕ КОРПУСА | ИСПЫТАНИЕ СЕДЛА |
|------------------------|-------------------|-----------------|
| 10 | 15 | 11 |
| 16 | 24 | 17,6 |

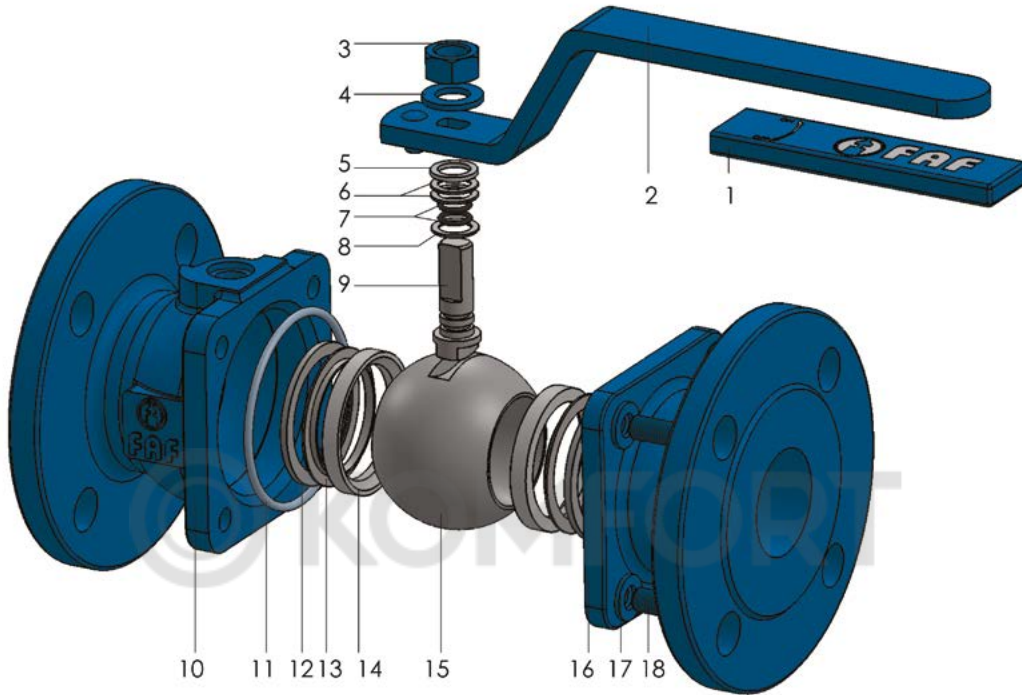
Вся продукция компании «FAF» подвергается на заводе 100% гидростатическим испытаниям.

Примечание

- Для правильного использования и соблюдения мер безопасности, следуйте инструкциям по установке и эксплуатации.

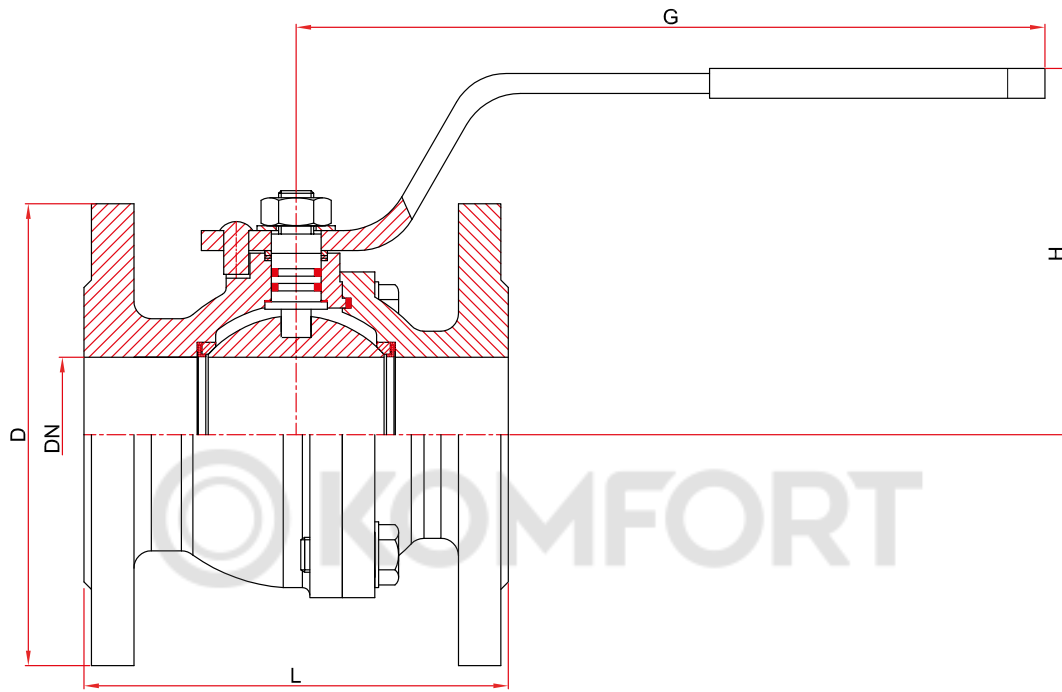


Материалы и конструкция



| NO | ДЕТАЛЬ | МАТЕРИАЛ |
|----|-----------------------|-----------------------------------|
| 1 | КОЖУХ РУЧКИ | ПЛАСТИК |
| 2 | РУЧКА | St-37 СТАЛЬ |
| 3 | ГАЙКА ШТОКА | DIN 985 |
| 4 | ШАЙБА | DIN 125 |
| 5 | КОМПРЕССИОННАЯ ШАЙБА | C45 СТАЛЬ |
| 6 | PTFE ШАЙБА | PTFE (Тефлон) |
| 7 | УПЛОТНИТЕЛЬ | VITON (Фторкаучук) |
| 8 | PTFE ШАЙБА | PTFE (Тефлон) |
| 9 | ШТОК | НЕРЖАВЕЮЩАЯ СТАЛЬ 1.4021 |
| 10 | КОРПУС | EN GJL 250 ЧУГУН |
| 11 | УПЛОТНИТЕЛЬ | СИЛИКОН |
| 12 | УПЛОТНИТЕЛЬНОЕ КОЛЬЦО | СИЛИКОН |
| 13 | ТАРЕЛЬЧАТАЯ ПРУЖИНА | НЕРЖАВЕЮЩАЯ СТАЛЬ 1.4016 |
| 14 | СЕДЛОВОЕ УПЛОТНЕНИЕ | PTFE |
| 15 | ШАР | НЕРЖАВЕЮЩАЯ СТАЛЬ 1.4301 / 1.4016 |
| 16 | КОРПУС | EN GJL 250 ЧУГУН |
| 17 | ШАЙБА | DIN 125 |
| 18 | БОЛТ | DIN 933 |

Технические Детали и Чертеж, Размеры



| DN | РАЗМЕРЫ | | | | Паспортные данные | | | Размер болтов | КОЛ-ВО Болтов / Гаяк | Момент затяжки Nm | Размер ключа (mm) |
|-----|---------|-----|-----|------|-------------------|----------------------|--------------------|---------------|----------------------|-------------------|-------------------|
| | Ømm | D | L | H | G | KV m ³ /h | Крутящий момент Nm | | | | |
| 15 | 95 | 115 | 95 | 160 | 18 | 12 | 2,8 | M12X50 | 4X2 | 85 | 19 |
| 20 | 105 | 120 | 100 | 180 | 35 | 12 | 2,8 | M12X55 | 4X2 | 85 | 19 |
| 25 | 115 | 125 | 105 | 180 | 65 | 12 | 3,3 | M12X55 | 4X2 | 85 | 19 |
| 32 | 140 | 130 | 110 | 180 | 115 | 12 | 4,9 | M16X65 | 4X2 | 205 | 24 |
| 40 | 150 | 140 | 125 | 260 | 190 | 20 | 6,1 | M16X65 | 4X2 | 205 | 24 |
| 50 | 165 | 150 | 130 | 260 | 310 | 20 | 8,2 | M16X65 | 4X2 | 205 | 24 |
| 65 | 185 | 170 | 145 | 310 | 600 | 30 | 11,7 | M16X65 | 4X2 | 205 | 24 |
| 80 | 200 | 180 | 155 | 310 | 950 | 35 | 14,8 | M16X70 | 8X2 | 205 | 24 |
| 100 | 220 | 190 | 180 | 310 | 1630 | 45 | 19,9 | M16X75 | 8X2 | 205 | 24 |
| 125 | 250 | 200 | 220 | 500 | 2700 | 70 | 30,5 | M16X80 | 8X2 | 205 | 24 |
| 150 | 285 | 210 | 240 | 500 | 5000 | 115 | 37 | M20X80 | 8X2 | 400 | 30 |
| 200 | 340 | 400 | 295 | 700 | 8000 | 175 | 102 | M20X90 | 12X2 | 400 | 30 |
| 250 | 405 | 450 | 315 | 1000 | 12200 | 325 | 150 | M24X100 | 12X2 | 691 | 36 |
| 300 | 405 | 450 | 315 | 1000 | 12200 | 325 | 135 | M24X100 | 12x2 | 691 | 36 |



Инструкция по техническому обслуживанию шарового крана

Следуйте приведенным ниже инструкциям по обслуживанию и очистке шаровых кранов.

Демонтаж

- Убедитесь, что в трубопроводе отсутствует рабочая среда.
- Отвинтив соединительные болты и гайки в противоположных парах, отсоедините кран от трубопровода.
- Отвинтите соединительные гайки и болты, соединяющие корпус с фланцами.
- Шаровые краны состоят из фланца и корпуса. Откройте гайки на противоположных парах, снимите гайки и удалите фланец.
- Поверните ручку в закрытое положение и потяните шар из корпуса, слегка поворачивая его.
- Открутите гайку на ручке. Снимите шайбу, ручку и компрессионное кольцо в указанном порядке.
- Снимите кольца из тефлона со штока.
- Снимите шток, нажимая на него, по направлению внутрь корпуса.
- Снимите кольцо из тефлона с фланца.
- Снимите уплотнительные кольца EPDM со штока.

Осмотр и очистка

Рекомендуются следующие методы периодического профилактического обслуживания:

- При наличии на шаре существенных царапин и рисок – замените шар. При наличии на шаре известковых пятен очистите его в воде влажной наждачной бумагой (400). Избегайте повреждения шара и проверяйте сферичность на специальном оборудовании с точностью до 0,01 мм. Внутренние кольца не должны иметь каких-либо трещин, разрывов, изменений размеров. Внутренние кольца, соприкасающиеся с шаром, не должны оставлять каких-либо царапин и рисок. Если любой дефект из вышеназванных имеет место, демонтируйте уплотнительный пакет и запросите новый у нашей компании.
- Уплотнительный пакет, состоящий из тарельчатой пружины и внутреннего кольца находится как на фланце, так и на корпусе. При изъятии уплотнительного пакета, расположенного с двух сторон, обратите внимание на отсутствие трещин и разрывов, при соприкосновении с шаром они не должны оставлять царапины и риски.
- Вы можете сделать запрос на новое уплотнение в нашей компании или же использовать 1,5 миллиметровый изоляционный материал марки Klingerit, вырезав в соответствии с формой прокладки.
- Кольца PTFE на штоке и кольца EPDM должны быть заменены на новые.
- Эпоксидное покрытие применяется на внутренних поверхностях корпуса и фланцев. Однако, если существуют места окисления, эти области должны быть очищены и окрашены таким же покрытием.

Сборка

- Установите кольцо PTFE и кольца EPDM на штоке. Слегка смажьте кольца EPDM. Установите шток в корпус не повреждая EPDM кольца.
- Сверху установите кольца PTFE, компрессионное кольцо, рычаг, шайбу и гайку соответственно.
- Установите уплотнительный пакет на корпусе, чтобы внутренние кольца были перед шаром.
- Поверните рычаг в положение «закрыто», установите шар внутрь корпуса, чтобы канал на шаре был параллелен ключу штока. Проверьте, может ли шар свободно вращаться во всех направлениях в корпусе.
- Установите уплотнительный пакет (чтобы внутренние кольца были лицом к шару) и кольцо PTFE на фланец. Установите шпильки, шайбы и гайки и стяните их в противоположных парах, избегая больших зазоров.

Примечание

Рекомендуется после установки открывать и закрывать кран один раз в 15 дней для более длительного срока службы.



Инструкция по установке и эксплуатации

Осмотр при доставке

1. Проверьте возможные повреждения при транспортировке, соответствие техническим условиям, направление открывания, отсутствие недостатков и т.д.
2. Осторожно разгрузите краны - не роняйте - не поднимайте кран за редуктор или другие приспособления в качестве крюка.
3. Кран следует открыть, а затем закрыть, чтобы убедиться, что он работает правильно. Также проверьте направление открытия по инструкции заказа.
4. О любых проблемах следует незамедлительно сообщать в транспортную компанию и делать отметку в транспортной накладной, подписанной водителем на копии клиента

Осмотр перед установкой

1. Убедитесь, что фланцевые соединения крана чистые.
2. Кран не должен быть поврежден.
3. Откройте и закройте кран - убедитесь, что он работает правильно.
4. Держите кран закрытым при установке.
5. Осмотрите поверхность крана на предмет повреждений.
6. Осмотрите покрытие и разрывы.

Испытания

1. Не заполняйте кран перед испытанием гидростатической системы. Оставьте краны открытыми, пока трубопровод находится под давлением. Убедитесь, что все соединительные болты задвижки, болты, находящиеся под давлением, затянуты.
2. Краны можно испытывать (но не эксплуатировать) при давлении, в 1,1 раза превышающем номинальное давление.
3. Постепенно откройте кран после проведенного испытания, чтобы сбросить давление в корпусе.

Хранение

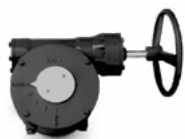
1. Краны следует хранить в частично открытом положении.
2. По возможности держите краны вдали от погодных условий.
3. В холодном климате внутренняя часть крана должна быть очищена от воды, чтобы предотвратить замерзание.
4. При хранении на открытом воздухе шток должен находиться в вертикальном положении и, по возможности, краны должны быть покрыты водонепроницаемым покрытием.
5. Всегда защищайте все части крана.
6. Остерегайтесь попадания озона и углеводородов (растворителей, красок, масел и т.д.) на поверхность крана.

Установка

1. При установке крана необходимо, чтобы фланцы на трубопроводе были установлены без перекосов.
2. Краны не должны испытывать нагрузки от трубопроводов.
3. Кран может устанавливаться на трубопроводе в любом положении и направлении потока среды.
4. Затяжку крепежных болтов необходимо осуществлять равномерно.
5. После запуска системы убедитесь в отсутствии протечек в местах присоединения.

** Изготовитель оставляет за собой право без уведомления потребителя вносить изменения в конструкцию изделия для улучшения его технологических и эксплуатационных параметров*

Комплектующие для шаровых кранов



3700
Редуктор



3770
Электропривод



2300
Обратный
клапан



2350
Обратный клапан



2500
Чугунный
фильтр



2250
Обратный клапан



2270
Обратный клапан



5000
Компенсатор



7330
Динамический
воздушный клапан