



Характеристики и особенности

- Стальной отопительный котел, работающий на твердом топливе, предназначен для теплоснабжения квартир, коттеджей и административных зданий
- Применяется как отдельный котел или в комбинации с отопительным котлом, работающим на газе или дизельном топливе
- Подходит для использования в насосной или гравитационной системах
- Узкие габаритные размеры позволяют использовать котел в небольших помещениях

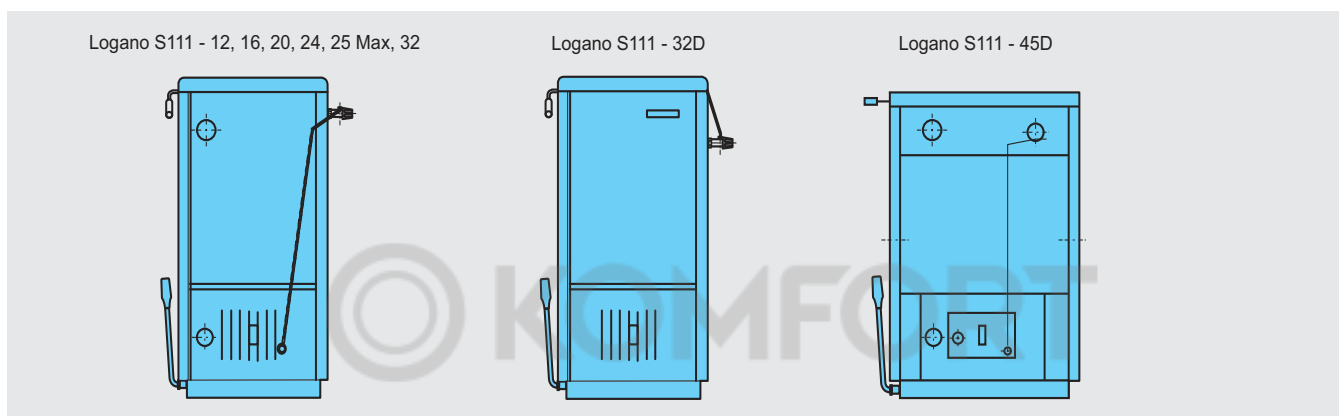
Мощностные особенности

- 8 типоразмеров в диапазоне мощности 12 - 45 кВт
- Продолжительный процесс горения обеспечивается большими объемами загрузочной камеры и зольника
- Широкий диапазон применения благодаря разнообразному выбору топлива
- Котлы Logano S111-2 32D и 45D разработаны специально для использования в качестве топлива древесины; длина полена может достигать до 33 и 53 см в длину соответственно

Быстрый монтаж и простое обслуживание

- Беспроблемная установка в уже существующие системы
- Легкий доступ и простота чистки топочного пространства

Обзор системы



Типоразмер котла	Артикул №	Цена, руб.	Группа скидок
S111-2 12	7 738 500 446	32.732,-	309
S111-2 16	7 738 500 447	34.056,-	
S111-2 20	7 738 500 448	41.122,-	
S111-2 24	7 738 500 449	43.721,-	
S111-2 25	7 738 500 450	44.017,-	
S111-2 32	7 738 500 451	45.145,-	
S111-2 32 D	7 738 500 504	51.867,-	
S111-2 45 D	7 738 500 505	66.933,-	

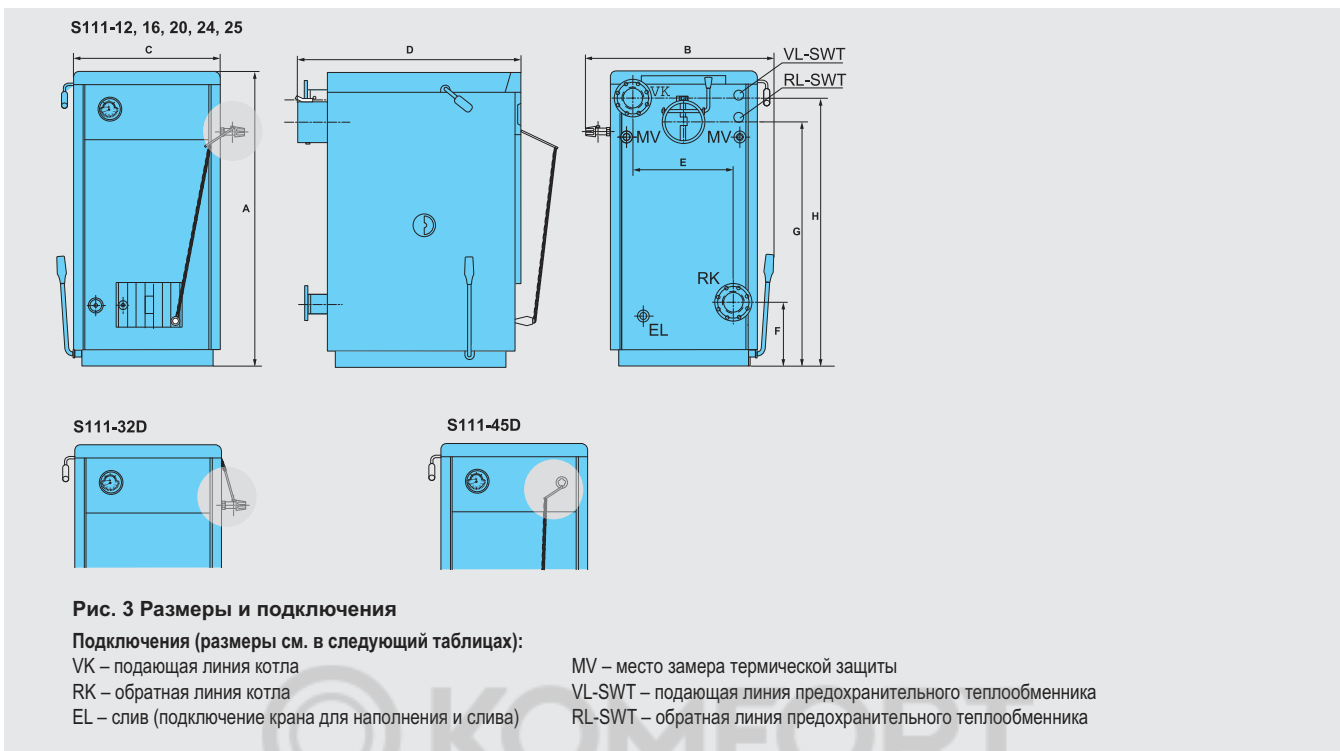
Котлы Logano S111 применяются для открытых систем или для закрытых в комбинации с баком-накопителем!

Обзор системы

Обозначение	Описание	Артикул №	Цена, руб.	Группа скидок
Защитный термостат-вентиль STS 20	<ul style="list-style-type: none"> • Присоединение R 3/4" • Погружной датчик R 1/2" с наружной резьбой • Капиллярная трубка 1300 мм • Температура сбрасывания 95 °C 	7 747 213 250	4.602,-	333

Рекомендации по ценам без обязательств. Не предназначены для конечного потребителя, только как основа для расчетов. НДС не включен.

Logano S111-2



7

Типоразмер котла	Тип	12	16	20	24	25	32	32D	45D
Высота А	мм	920	920	1040	1040	1040	1040	1060	1045
Ширина С / (габарит) В	мм	424/600	424/600	526/700	526/700	526/700	526/700	526/700	688/770
Глубина D	мм	691/730	691/730	730/770	730/770	830/870	830/870	864/980	864/980
Расстояние между фланцами E	мм	272	272	356	356	358	358	358	518
Высота фланца обратной линии F	мм	181	181	224	224	224	224	224	224
Высота фланца подающей линии H	мм	831	831	941	941	941	941	941	941
Высота подсоединения к дымоходу G	мм	725	725	858	858	858	858	858	840
Диаметр патрубка дымохода	мм	145 ¹	145 ¹	145 ¹	145 ¹	145 ¹	145 ¹	145 ¹	180
Загрузочный люк	мм	206x135	260x125	358x150	358x150	358x175	358x175	358x175	550x276
Вес, нетто ³⁾	кг	154,9	160,2	200,5	214,0	233,8	241,0	244,6	312,2
Подключение отопительного контура		DN 50 ²⁾	DN 50 ²⁾	DN 70 ²⁾	DN 70 ²⁾	DN 70 ²⁾	DN 70 ²⁾	DN 70 ²⁾	DN 70 ²⁾

¹⁾ С переходом на 150 мм (в виде усеченного конуса)

²⁾ Фланец на наружную резьбу G 1 1/2" входит в поставку

³⁾ Вес брутто больше веса нетто на 18-26% (в зависимости от модели котла)

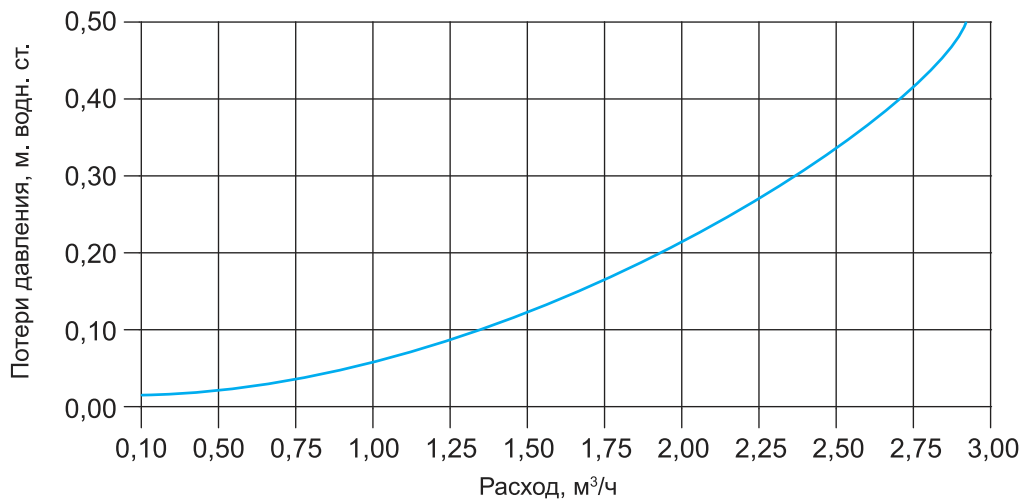
Logano S111-2

Типоразмер котла	Тип	12	16	20	24	25	32	32D	45D	
Теплопроизводительность (минимальная)	кВт	7/13,5	6/16	6/20	7/24	8/27	9/32	9/28	18/45	
КПД при основном топливе	%	78/84	74/78	74/78	74/78	74/78	74/78	75/82	76/82	
КПД при допуске топлива	%	74/86	72/83	72/83	72/83	72/83	72/83	73/82	73/82	
Класс отопительного котла по EN 303-5-2		2								
Основное топливо		Бурый уголь (20-40 мм)						Дрова		
Допускаемое топливо		A, B, C, D, E, F ¹⁾						B, C, D, E, F ¹⁾		
Вместимость загрузочной камеры	л	26	26	46	46	61	61	63	115	
Объём воды	л	46	46	56	57	63	64	64	73	
Диапазон температур котловой воды	°C	65-95								
Температура дымовых газов	°C	100-250								
Весовой поток дымовых газов	номинальный	г/с	15,2	17,8	22,3	26,5	30,4	36,1	19,6	31,5
	минимальный	г/с	7,8	6,6	6,7	7,8	8,6	11,3	6,2	12,2
Содержание CO ₂	%	7,5	9,6	11,0	10,2	9,0	10,3	12,1	11,6	
Необходимый напор (тяга)	Па	12	18	20	26	26	26	26	36	
Греющие поверхности отопительного котла	м ²	1,1	1,1	1,7	1,8	1,9	2	2	3	
Допустимое избыточное рабочее давление	бар	2,5								
Максимальное испытательное давление	бар	4								

¹⁾ А – дерево; В, С – бурый уголь, D – брикеты, E – каменный уголь, F – кокс

²⁾ Фланец на наружную резьбу G 1 1/2" входит в поставку

График гидравлического сопротивления





Logano S111-2

- Идеален для теплоснабжения при использовании дешевого твердого топлива
- Logano S111-2 может применяться как отдельно работающий котел, а также в комбинации с отопительным котлом, работающим на газе или дизельном топливе. Возможно последующее доукомплектование котлом на газе/дизтопливе
- Logano S111-2 работает без использования вспомогательной энергии и может эксплуатироваться при отсутствии напряжения в сети

Конструкция и особенности котла

- Восемь типоразмеров – начиная уже с 12 кВт – позволяют выбрать дымовую трубу в соответствии с мощностью котла
- Котел может использоваться без насоса; за счет разницы температур горячей и холодной воды либо с принудительной циркуляцией горячей воды с максимальным рабочим давлением 2,5 бар.
- Большая загрузочная дверь и внушительные размеры загрузочной шахты котлов Logano S111-2 32D и 45D допускают загрузку дровами крупных размеров

- Большой объем загрузочного пространства камеры сгорания гарантирует длительный процесс горения

Универсальность применения благодаря возможности сжигания крупных кусков топлива

- Основное применяемое топливо:
 - для котлов Logano S111-2 – 12, 16, 20, 24, 25 MAX и 32 - бурый уголь орех (20 - 40 мм), теплота сжигания 16 МДж/кг, максимальная влажность 28%
 - для котлов Logano S111-32D и 45D - дрова, теплота сжигания 16 МДж/кг, максимальная влажность 28% (длина полена до 0,33 м и 0,53 м соответственно для типоразмеров 32D и 45D, максимальный диаметр 0,1 м)
- Возможно использование других видов твердого топлива (второстепенное), но при этом необходимо сохранять рабочие параметры котла такими же, как для основного топлива:
 - бурый уголь орех 2
 - бурый уголь в брикетах
 - прессованное топливо
 - каменный уголь

- кокс

- При использовании топлива следует соблюдать местные требования

Комплектация

- Для отопительных теплоснабжающих установок по DIN 4751-1 и DIN 4751-2
- Стальной отопительный котел
- В комплектацию входят: зольный ящик; скребок для чистки; зольный нож (отсутствует у котлов типа 32D и 45D); регулятор горения; конус для регулятора горения; уплотнительная манжета для регулятора горения; рычаг с цепью для регулятора горения; заглушка с резьбой G 1/2"; фланец с наружной резьбой G 1 1/2"; уплотнение фланца; кран для наполнения и слива с резьбой G 1/2"; шамотные кирпичи, количество зависит от размера котла; шуровка; скребок для чистки каналов вторичного воздуха (отсутствует у котлов типа 20, 24, 32D и 45D)
- Logano S111-2 может применяться как отдельный котел, а также в комбинации с отопительным котлом, работающим на газе или дизельном топливе. Возможна последующая доукомплектация

7

Общие положения

- Тело котла Logano S111-2 изготовлено из высококачественной штампованной стали.
- Котел состоит из: регулятора горения, заслонки первичного воздуха, дверцы зольной камеры, рычага встряхивания колосниковой решетки, рычага загрузочной заслонки, термоманометра, измеряющего температуру и давление воды в отопительном котле
- С помощью регулятора горения устанавливается требуемая температура котловой воды и этим ограничивается ее

максимальное значение.

- Заслонка первичного воздуха (связанная с регулятором горения) регулирует подачу воздуха.
- За дверцей зольника находится зольный ящик.
- Благодаря перемещению рычага встряхивания колосниковой решетки зола падает в зольный ящик.
- Через загрузочную заслонку подается топливо. В холодном состоянии через нее можно чистить котел.
- Подающая и обратная линии снабжены

фланцами с внешней резьбой G1 1/2".

- Отверстие для трубы дымохода расположено в средней части задней панели котла. В отверстии дымохода расположена дроссельная заслонка. Корпус котла состоит из покрашенных съемных панелей, скрепленных изоляцией.
- Для уменьшения конденсации при горении и увеличения срока службы котла, рекомендуется оборудовать котел механизмом защиты, чтобы температура не опускалась ниже 65 °C (температура образования конденсата).

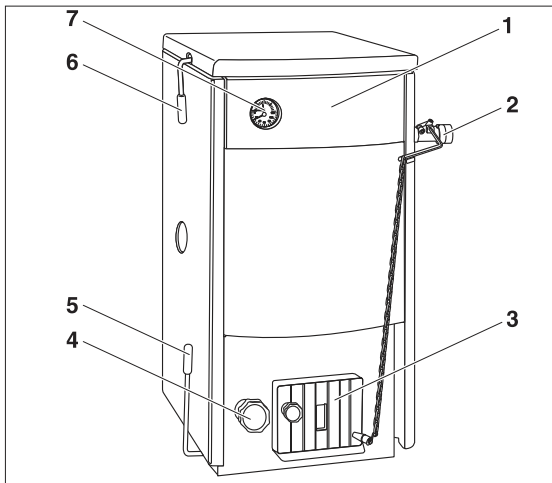


Рис. 1 Logano S111-2 (D), здесь тип 24

- 1 отопительный котел с обшивкой
- 2 регулятор горения
- 3 заслонка первичного воздуха
- 4 дверца зольной камеры
- 5 рычаг встряхивания колосниковой решетки
- 6 рычаг загрузочной заслонки
- 7 термоманометр

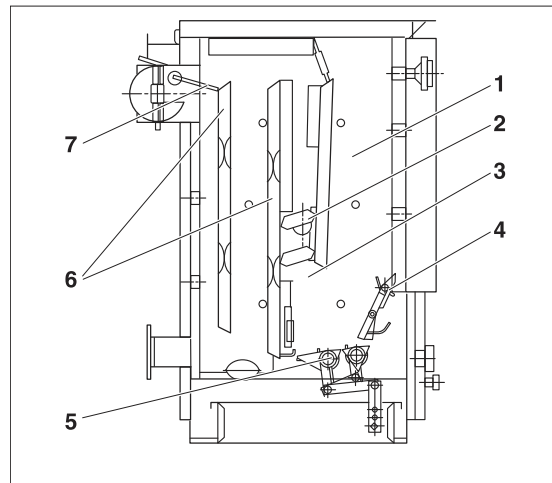


Рис. 2 Котел в разрезе, здесь тип 24

- 1 загрузочная камера
- 2 шамотные кирпичи
- 3 топочная камера
- 4 передняя решетка
- 5 встряхивающая колосниковая решетка
- 6 поверхности нагрева
- 7 растопочная заслонка

Подсоединение к дымовой трубе

- Котел в системе центрального отопления должен быть присоединен к независимой дымовой трубе
- Особенно важно для экономичного режима работы при сжигании в котле твердого топлива обеспечить необходимую тягу в дымовой трубе

Рекомендованная минимальная высота дымовой трубы для котлов Logano S111/S111-2

Типоразмер котла		12	16	20	24	25 MAX	32	32D	45D	
При размерах воздушного канала	150 x 150 мм	м	5	10	10	10	12	18	12	–
	200 x 200 мм	м	–	6	–	–	6	10	8	12
При диаметре воздушного канала	∅ 150 мм	м	5	12	12	12	18	20	–	–
	∅ 200 мм	м	–	7	6	6	8	12	9	14
Потребность в воздухе	м³/час		19	23	32	38	40	50	50	70