



РУКОВОДСТВО ПО ЭКСПЛУАТАЦИИ

Нагревательный мат ДЕВИ, Тип Comfort Mat-150T, Модификация ДЕВИ Comfort Mat-150T,

Двухжильный

Код материала: 83030560R

1. Сведения об изделии
2. Назначение изделия
3. Описание и работа
4. Указания по монтажу и наладке
5. Использование по назначению
6. Техническое обслуживание
7. Текущий ремонт
8. Транспортирование и хранение
9. Утилизация
10. Комплектность
11. Список комплектующих и запасных частей



Дата редакции: 02.09.2022

1. Сведения об изделии

1.1. Наименование и тип

Нагревательный мат резистивный двухжильный экранированный торговой марки ДЕВИ, тип Comfort Mat-150T (далее по тексту - ДЕВИ Comfort Mat-150T).

1.2. Изготовитель

WUHU JIANGONG NEW MATERIAL CO., LTD, КИТАЙ, 241000, No.86 Guan dou Street, Jiujiang district, Wuhu City, Anhui Province

1.3. Продавец

ООО "Данфосс", 143581, Российская Федерация, Московская область, город Истра, деревня Лешково, д. 217, тел. +7 495 792 5757, 8 800 700 8885.

1.4. Дата изготовления

Дата изготовления указана:

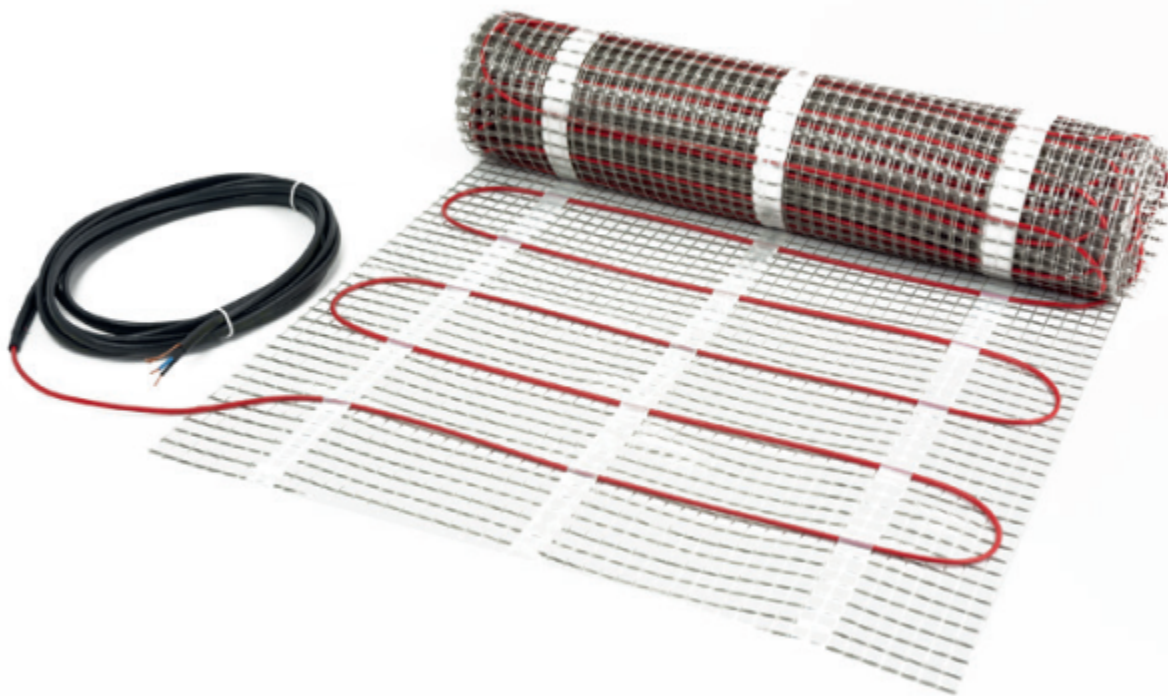
-на этикетке, установленной на боковой поверхности упаковочной картонной коробки изделия;

-на этикетке, приклеенной к соединительной муфте, расположенной между нагревательной частью и холодным выводом питания мата.

Формат даты: мм/гггг.

2. Назначение изделия

Нагревательный мат ДЕВИ Comfort Mat-150T применяется для установки во внутренних помещениях.



Мат предназначен для поддержания комфортной температуры поверхности пола при обеспечении основного отопления другими источниками тепла. Изделие используется в ремонтируемых и тонких полах без формирования толстой цементной стяжки и устанавливается в основном под плитку в слой плиточного клея, самовыравнивающийся раствор, штукатурную смесь и т. д. Устанавливается мат в конструкцию пола жилых, вспомогательных и технических помещений. При этом в качестве финишного покрытия чаще всего выбираются напольная плитка, керамогранит, натуральный камень.

В отдельных случаях покрытием пола могут быть ламинат, паркет, линолеум, тонкий дощатый пол при условии заливки мата плиточным клеем или самовыравнивающейся тонкой стяжкой. В этих случаях установщики мата должны иметь разрешение производителя покрытия пола на монтаж системы

"Тёплый пол" на основе мата с удельной мощностью обогрева 150 Вт/м².

Мат можно применить также для подогрева поверхности стен.

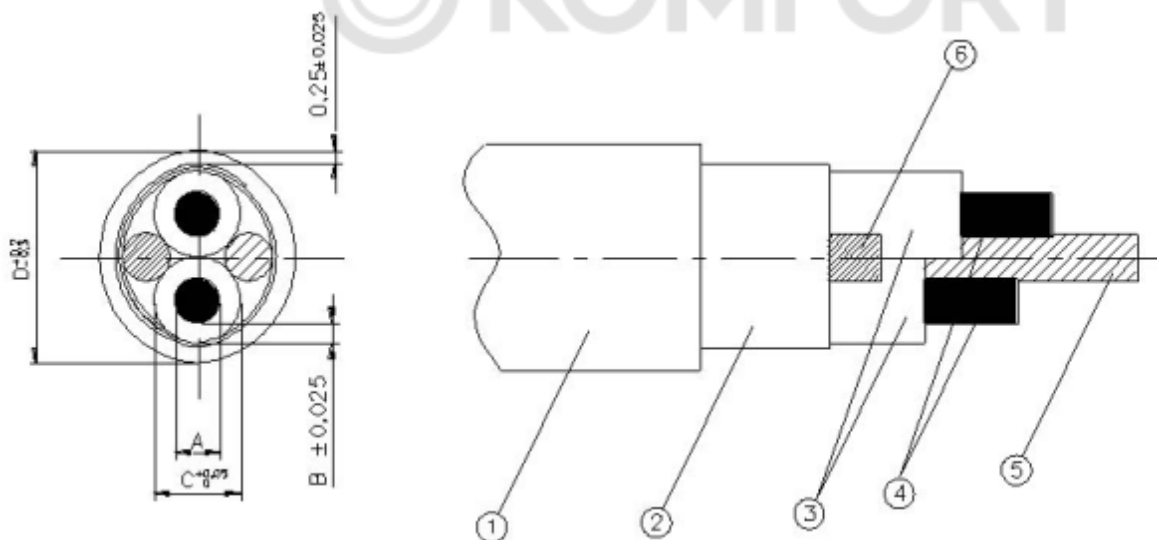
3. Описание и работа

3.1. Устройство изделия

Нагревательный мат поставляется в виде самоклеящихся рулонов из теплостойкой сетчатой дорожки с установленным на ней «змейкой» нагревательным кабелем диаметром 3,6...4 мм. Минимальный диаметр изгиба кабеля: 80 мм. Ширина зоны обогрева дорожкой: 0,5 м. Длина дорожки - от 1 м до 24 м (номенклатура включает в себя 15 рулонов различной длины). Нагревательный мат – изделие, готовое к установке на площадь обогрева 0,5; 1,0; 1,5; 2,0; 2,5; 3,0; 3,5; 4,0; 5,0; 6,0; 7,0; 8,0; 9,0; 10,0 и 12,0 м². Номинальное напряжение питания: 230 В. Номинальная удельная мощность: 150 Вт/м².

Установленный нагревательный кабель - двухжильный, экранированный с фторопластовой высокотемпературной внутренней изоляцией и наружной оболочкой из поливинилхлорида. Экран: алюминиевая фольга с медным дренажным проводником. Питание подаётся через один "холодный" кабель длиной 2,5 м, подсоединённый к нагревательной части термоусадочной соединительной муфты на одном конце дорожки мата. На противоположном конце дорожки мата на кабеле установлена концевая муфта. Наличие одного соединительного кабеля питания значительно упрощает раскладку и подключение мата. В качестве кабеля питания используется 2х-жильный экранированный кабель 2 х 1,0 мм². Изделие имеет высокую степень защиты от влаги: IP X7.

Структура нагревательного кабеля, устанавливаемого в матах ДЕВИ Comfort Mat-150Т, представлена на рисунке:



Устройство нагревательного кабеля, устанавливаемого в мате **DEVicomfort™ 150Т**.

- 1 - Оболочка кабеля из поливинилхлорида PVC
- 2 - Экран - алюминиевая фольга
- 3 - Изоляция нагревательных жил, фторполимер ETFE
- 4 - Нагревательные жилы из специального высокоомного сплава металлов
- 5 - Заполняющий пластиковый шнур
- 6 - Медный дренажный провод экрана

3.2. Маркировка и упаковка

К защитной плёнке мата, свёрнутого в рулон, приклеена этикетка со штрих кодом, кодом товара (артикулом), маркой, номинальной мощностью и площадью укладки изделия. Присутствует информация о сертификации и особенностях установки изделия. Имеются также условные коды, содержащие маркетинговую и техническую информацию.

К монтажному кабелю приклеена этикетка со штрих кодом, кодом товара (артикулом), маркой, номинальным напряжением питания сети переменного тока, номинальной мощностью, геометрическими размерами мата и номинальным сопротивлением нагревательного кабеля, установленного на мате. Имеется также штрих-код и информация о сертификации.

Нагревательный мат упакован в картонную коробку, на которой имеется этикетка с артикулом, маркой

мата, его геометрическими размерами, напряжением питания, мощностью, степенью защиты IP, адресом производителя изделия, информацией о сертификате и дате изготовления.

3.3. Технические характеристики

Тип кабеля	Двужильный экранированный (100%-ное перекрытие), круглое сечение
Конструкция мата	Шаг укладки кабеля на сетке: 80 мм; один кабель питания
Номинальное напряжение питания	230 В~
Номинальная удельная мощность	150 Вт/м ²
Мощность при 230 В	75 Вт
Площадь обогрева	0,5 м ²
Размеры дорожки мата	0,5 x 1 м
Номинальное сопротивление	705 Ом
Допуски на сопротивление	-5%...+10%
Толщина мата	Не более 4 мм
Ширина зоны обогрева	50 см
Минимальный диаметр изгиба кабеля	80 мм
Соединительный кабель	2,5 м, 2 x 1,0 мм ² + экран
Экран	Фольга алюминиевая + медный дренажный провод 0,5 мм ²
Изоляция нагревательных жил	Фторполимер ETFE
Материал оболочки	Поливинилхлорид PVC
Максимально допустимая температура поверхности кабеля во вкл./выкл. состоянии	85 °C / 90 °C
Минимальная температура монтажа	-5 °C
Сертифицирован	EAC

4. Указания по монтажу и наладке

4.1. Площадь выбираемого мата должна соответствовать расчётной обогреваемой площади в помещении. При реализации задачи комфортного подогрева пола при укладке матов рекомендуется сделать отступ от стен до 20 см. Это позволит несколько сэкономить электроэнергию, не снижая уровень комфорта, так как вдоль стен обычно люди не перемещаются. Также нет смысла обогревать площади под стационарно установленными мебелью и оборудованием. Не следует делать отступ от передней линии установки кухонных шкафов, чтобы избежать не комфортной холодной полосы на полу. Удельная мощность матов, 150 Вт/м², подходит практически для обеспечения комфортного подогрева пола в помещениях любого назначения, кроме балконов, лоджий, гаражей и дорожек вокруг бассейнов. Для балконов и лоджий предпочтительнее применить нагревательные маты с удельной мощностью 180...200 Вт/м². При наличии под полом холодного пространства рекомендуется оценить возможность достижения комфортной температуры на поверхности пола (+26...+31 °C) в вариантах

с/без теплоизоляции. Оценочный расчёт ожидаемой температуры поверхности пола для определённого помещения и заданных условий эксплуатации могут сделать технические специалисты компании ДЕВИ.

При решении задачи полного отопления через пол выбор мощности производится в соответствии с расчетом теплотерь помещения с учетом реально существующих особенностей подогрева пола и конкретных требований заказчика.

При выборе нагревательных матов необходимо учитывать допустимый разброс параметров, приведенных в технических характеристиках, и возможные отклонения напряжения питающей сети.

4.2. Монтаж нагревательных матов

При установке нагревательных матов ДЕВИ Comfort Mat-150Т необходимо соблюдать следующие правила:

1. Нагревательный мат и терморегулятор должны применяться согласно рекомендациям, изложенным в Руководстве ДЕВИ "Системы обогрева" и на сайте www.devi-store.ru. Подключение должно производиться стационарно (без использования разъемных соединений типа вилка/розетка) и в соответствии с действующими правилами ПУЭ, издание 7, 2009 г.
2. Подключение нагревательного мата должен производить только квалифицированный электрик.
3. Если требуется обогреть площадь сложной конфигурации, и монтажник будет вынужден снять часть нагревательного кабеля с сетки-основы, то при последующей ручной укладке нагревательного кабеля в пределах зоны обогрева следует соблюдать рекомендованную удельную мощность ($Вт/м^2$), закрепляя кабель скотчем с примерным шагом укладки 8 см.
4. При необходимости установки теплоизоляции пола работы производить согласно СП 60.13330.2012, чтобы свести к минимуму теплотери вниз (см. раздел «Общие указания»).
5. Основание, на которое укладывается мат, должно быть очищено от мусора и острых предметов.
6. Линии нагревательной части мата не должны случайно касаться друг друга, пересекаться между собой, а также находиться на расстоянии ближе 4 см друг от друга.
7. Нагревательный мат должен быть заземлён в соответствии с действующими правилами ПУЭ, издание 7, 2009г. и ГОСТ Р 50571.25-2001, часть 7.
8. Категорически запрещается укорачивать, удлинять или подвергать чрезмерным механическим воздействиям нагревательный мат. Необходимо предохранять изоляцию нагревательного кабеля мата от повреждений.
9. Перед и после укладки мата, до и после заливки плиточным клеем, выравнивающим или цементно-песчаным раствором следует замерить омическое сопротивление кабеля и сопротивление его изоляции. Сопротивление кабеля должно соответствовать номинальному значению с допустимым разбросом - 5%...+10%, указанному на этикетке, установленной на муфте, соединяющей нагревательный кабель мата с холодным питающим кабелем. Сопротивление изоляции проверяют мегаомметром: необходимое значение должно превышать 20 МОм при напряжении испытания 2500 В постоянного тока по истечении времени измерения 1 минута.
10. Электрические подключения производить через автоматический выключатель и устройство защитного отключения (УЗО) или дифференциальный автоматический выключатель с номинальным отключающим дифференциальным током не более 30 мА.
11. Для управления кабельной системой необходимо обязательно использовать терморегулятор.
12. Необходимо начертить план с указанием направления укладки мата, мест расположения муфт, холодного питающего кабеля, датчика температуры пола.
13. Запрещается включать в сеть питания не размотанный рулон мата!
14. Не рекомендуется укладывать мат при температуре ниже $-5^{\circ}C$.

При проведении строительных работ разными специалистами, возникает вероятность повреждения кабельной системы отопления. Чтобы избежать этого, ДЕВИ™ рекомендует:

1. В процессе проведения работ по укладке нагревательного мата, заливке стяжки и монтажа покрытия пола, контролировать омическое сопротивление нагревательных жил кабеля омметром и целостность его изоляции мегаомметром.
2. Сразу по окончании монтажа нагревательного мата составить реальную схему укладки с указанием основных привязок по месту (расположение соединительной и концевой муфты, направления укладки полос мата, расположение термодатчика, глубина установки мата, а также идентификационный код мата/муфты и т.п.).
3. Довести информацию об установленных матах до всех специалистов, собирающихся проводить дальнейшие строительные работы, и предупредить о невозможности проведения специальных работ, которые могут привести к повреждению кабельной системы отопления (сверлить и долбить пол, штробить канавки, вкручивать саморезы и т.п.). При острой необходимости проведения таких работ

следует использовать тепловизор для точного определения линий расположения кабеля на мате.

4.3. Пуск (опробование)

Включение системы «Тёплый пол» можно осуществлять после полного созревания цементно-песчаной стяжки (30 суток) или высыхания плиточного клея (7 суток). Уточнённые данные о времени полного созревания заливочных масс можно получить у производителей строительных материалов.

5. Использование по назначению

5.1. Эксплуатационные ограничения

Основным условием долгой и безотказной работы нагревательного мата ДЕВИ Comfort Mat-150T является хороший теплоотвод с его поверхности. В связи с этим, при эксплуатации тёплого пола запрещается закрывать его поверхность материалами, имеющими высокие теплоизолирующие свойства: ковры с высоким ворсом, коврики из вспененных полимеров, надувные матрасы и т. д. Нагревательный мат ДЕВИ Comfort Mat-150 не предназначен для обогрева наружных площадей, лестниц и пр.

5.2. Подготовка изделия к использованию

Нагревательный мат устанавливается на ровное основание с достаточно хорошей теплопроводностью. Основанием может быть бетон, цементно-песчаная стяжка, гипсоволокнистый лист влагостойкий (ГВЛВ). Перед началом монтажа рекомендуется очистить поверхность основания от строительной пыли и непосредственно перед установкой мата прогрунтовать. Недопустимо монтировать нагревательный мат на деревянное основание, фанеру, паркет, оргалит, теплоизоляционные материалы (пенопласт, вспененный полиэтилен и пр.).

Перед установкой мата проверяется соответствие величины электросопротивления его нагревательного элемента номинальному значению с допустимым отклонением в пределах $-5...+10\%$ от номинального значения. Следует также измерить сопротивление электроизоляции мегаомметром или ток утечки специальной аппаратурой. Сопротивление изоляции должно быть не менее 20 МОм после 1 мин выдержки под испытательным напряжением постоянного тока 2,5 кВ. Минимальное испытательное напряжение для предварительного контроля качества изоляции кабеля не должно быть менее 500 В.

Запрещается подключать нагревательный мат, свёрнутый в рулон, к сети переменного тока даже на короткое время с целью опробования его работоспособности!

5.3. Использование изделия

Рабочее подключение нагревательного мата к сети питания должно быть выполнено с применением аппаратуры защиты от сверхтоков (автоматические выключатели) и от токов утечки (устройства защитного отключения), а также комбинированных приборов (дифференциальные автоматические выключатели).

Номинальное напряжение питания нагревательного мата составляет 230 В. Диапазон рабочего напряжения, регламентируемый производителем мата, составляет 200...240 В.

Вывод экрана нагревательного кабеля, смонтированного на сетке мата, должен быть подсоединён к шине заземления сети электропитания. При отсутствии в клеммной колодке терморегулятора специальной клеммы "Земля" следует соединить вывод экрана нагревательного кабеля с проводом заземления на отдельной клемме с надёжным винтовым зажимом. Цветовая маркировка провода заземления: жёлто-зелёные полосы.

6. Техническое обслуживание

Кабельные электрические системы распределённого электрообогрева DEVI™ не требуют технического обслуживания на всем протяжении срока эксплуатации.

7. Текущий ремонт

Нагревательный мат ДЕВИ Comfort Mat-150T при нормальной эксплуатации не требует технического обслуживания. В случае механических повреждений нагревательного изделия ДЕВИ, его ремонт осуществляется сервисной службой компании или уполномоченными сервисными представителями в соответствии с гарантийными обязательствами компании. Рекламация или заявка на ремонтные работы оформляются через сервисного партнёра ДЕВИ. По поводу проведения ремонтных работ следует обращаться к дилеру ДЕВИ (Список дилеров см. на сайте: www.devi-store.ru).

8. Транспортирование и хранение

Транспортирование и хранение нагревательных матов DEVIcomfort™150T осуществляется в соответствии с требованиями ГОСТ 15150-69, ГОСТ 23216-78.

9. Утилизация

Утилизация изделия производится в соответствии с установленным на предприятии порядком (переплавка, захоронение, перепродажа), составленным в соответствии с Законами РФ № 96-ФЗ “Об охране атмосферного воздуха”, № 89-ФЗ “Об отходах производства и потребления”, № 52-ФЗ “О санитарно-эпидемиологическом благополучии населения”, а также другими российскими и региональными нормами, актами, правилами, распоряжениями и пр., принятыми во исполнение указанных законов.

10. Комплектность

В комплект поставки входят:

- Нагревательный мат ДЕВИ Comfort Mat-150Т,
- Гофротрубка для датчика Ø10 мм с концевой заглушкой,
- Гарантийный сертификат,
- Руководство по установке и эксплуатации,
- Упаковочная коробка.

11. Список комплектующих и запасных частей

При установке нагревательного мата ДЕВИ Comfort Mat-150Т следует установить также датчик температуры терморегулятора, который будет управлять подогревом пола. Датчик температуры пола устанавливается с контрольным 2х-жильным проводом в гофрированной или гладкой тонкостенной трубке с внешним диаметром 12 мм, которая монтируется в предварительно вырезанной штробе в полу и на стене комнаты. Тип датчика должен соответствовать выбранному терморегулятору. С целью предотвратить случайное повреждение лицевой панели терморегулятора его установку производят после окончания отделочных работ. Датчик температуры терморегулятора DEVI можно приобрести отдельно, как запасное изделие:

Название	Код для заказа	Фото	Описание
Датчик пола на проводе 3,0 м, NTC 10 кОм/25°C	140F1091R		Терморезистор с отрицательным температурным коэффициентом в пластиковой капсуле Ø5 x L20 мм с жёстким 2-жильным проводом длиной 3 м и диаметром 8 мм. Номинальное сопротивление: 10 кОм (В=3950) при температуре +25°C