

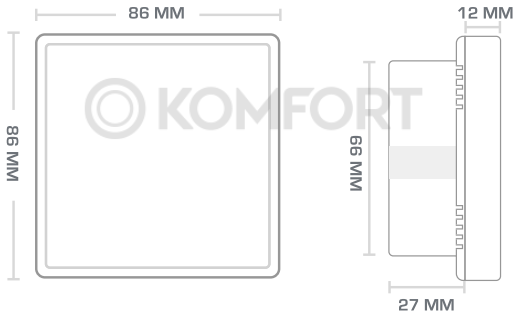
**VM-2 Модуль управления
вентиляционной
установкой
CWL/CWL-2**

Руководство пользователя



1. Обзор продукта

Форма и размеры



Содержимое упаковки



Controller *1

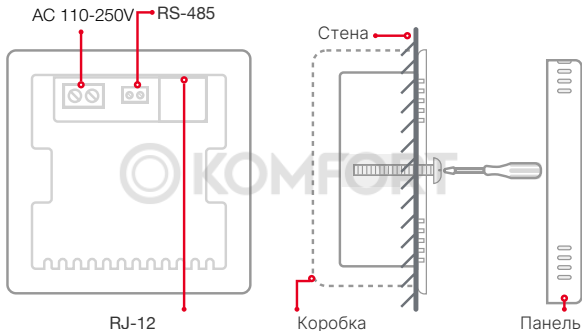


Crystal head *3



Screws *1

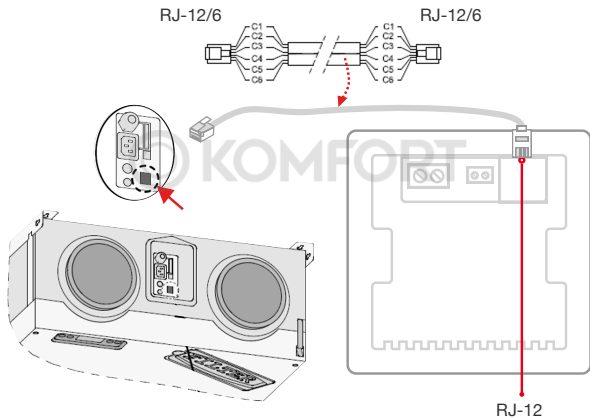
2. Схема установки



Руководство по монтажу:

1. С помощью монтажных винтов закрепите основание в потайной коробке, а затем прикрепите панель.
2. Обратите внимание на то, чтобы не затягивать винты слишком туго в процессе установки, чтобы избежать деформации или повреждения оборудования.

3. Электрические схемы



Пожалуйста, обязательно выключите питание перед подключением. Непрофессионалам не разрешается выполнять операции, связанные с электричеством.

4. Информация о продукте

Спецификация

Модель продукта: VM-2

Размер продукта: 8.6x8.6x3см

Вес продукта: приблизительно 0,2 кг

Внутреннее напряжение: 5 В

Рабочее напряжение: AC110-250V

Условия хранения: -30...70°C / 0...95% относительной влажности, без конденсации

Дата изготовления: нанесена на наклейке на коробке изделия в формате НН/ГГ

Как использовать:

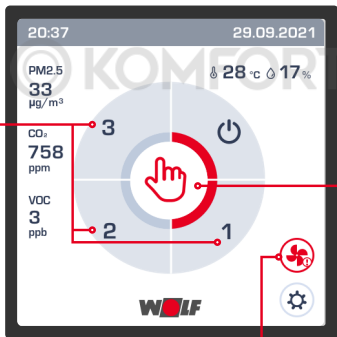
1. Рабочая среда: Температура (0-45°C), влажность (относительная влажность 5-95%, без конденсации).
2. Перед установкой, перемещением, чисткой или обслуживанием контроллера, пожалуйста, отключите его от источника питания.
3. Перед установкой контроллера, пожалуйста, внимательно прочтите руководство пользователя и следуйте инструкциям по эксплуатации контроллера.
4. Вся проводка контроллера должна соответствовать национальным стандартам.

4. Информация о продукте

Главный экран



Главный экран



Панель настроек

В ручном режиме выберите уровень расхода воздуха.

Появится диск выбора режима для выбора режима работы.

Режимы работы

Ручной/
Автоматический
Режим сна/по времени/
Переключатель (нажмите значок режима, чтобы отобразить циферблат).





Напоминание о замене фильтра

Появляется, когда фильтр нуждается в замене. Нажмите, чтобы просмотреть время использования и сбросить таймер фильтра.

Инструкции по переключению режимов

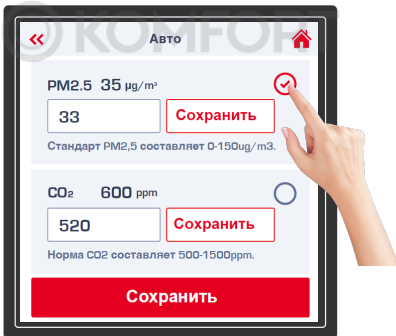
В любом режиме коснитесь значка режима, чтобы вызвать диск выбора режима (см. диаграмму ниже), затем нажмите на соответствующий значок режима, чтобы переключиться на соответствующий интерфейс управления.



-  Ручной режим Устройство работает на выбранных пользователем скоростях вращения вентилятора (нажмите 1-2-3 для выбора скорости).
-  Автоматический режим Устройство автоматически регулирует скорость вращения вентилятора (1 или 2 скорости) в зависимости от уровня PM2.5 или CO2.
-  Спящий режим Устройство работает с фиксированной скоростью, равной 1.
-  Режим таймера Устройство работает в соответствии с заданными временными интервалами.

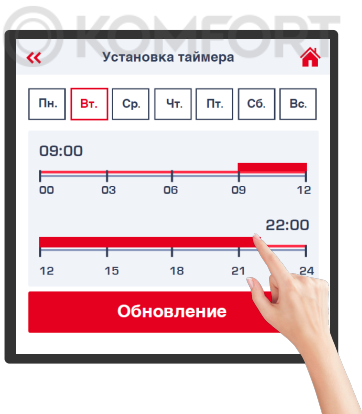
Настройки автоматического режима.

Параметр "Авто" в меню "Настройки" можно использовать для выбора концентрации PM2.5 или CO2 в качестве основных параметров для работы в автоматическом режиме.



Настройка режима таймера

Устройство автоматически настраивает свой режим работы в зависимости от периодов времени, установленных для каждого дня недели. Периоды времени работы можно регулировать с помощью опции "Таймер" в меню "Настройки".



Заставка дисплея:

Контроллер переходит в режим экранной заставки после 30 секунд бездействия. Вы можете установить время экранной заставки в разделе "Общие настройки" в разделе "Экран блокировки". Через 5 минут работы в режиме экранной заставки контроллер автоматически снизит яркость экрана.



Вторичная переработка и утилизация



Строго запрещается утилизировать вместе с бытовыми отходами!

Нижеследующие компоненты отправить для экологичной утилизации и переработки согласно закону "Об экологически безвредной утилизации отходов":

- Отработавшее устройство
- Быстроизнашиваемые детали
- Неисправные детали
- Электрические и электронные приборы
- Экологически опасные жидкости и масла

Экологически безвредная утилизация осуществляется отдельно по группам материалов с максимально возможным повторным использованием основных материалов при минимальной нагрузке на окружающую среду.

Упаковочный материал из картона, перерабатываемого пластика и пластиковые наполнители необходимо экологично утилизировать в соответствующих системах вторичной переработки или пунктах приёма вторсырья.

Соблюдать национальные или местные предписания.

Неисправности и ремонт

Дисплей не включается – проверьте наличие напряжения на модуле.

По вопросам настройки и ремонта необходимо обращаться в сервисный центр на сайте wolfrus.ru

Уполномоченное лицо(импортер):

ООО «Вольф Энергосберегающие системы»

Юр.адрес: 125504, г. Москва, вн.тер.г. муниципальный округ
Западное Дегунино, Дмитровское ш., д. 81, помещ. 32/1.

Факт.адрес: 125504, г. Москва, Дмитровское шоссе, дом 81, офис 110

Тел.: +7 (495) 287-49-40

Изготовитель:

«WOLF GmbH» Германия, Industriestrasse 1, 84048 Mainburg

Завод-производитель:

Shanghai YUYAN Information & Technology Co., LTD

Китай, Room 20F No 238 East Nandan Road Shanghai

Страна производства: указана на этикетке каждого изделия

Website: wolfrus.ru

Hotline: 8-800-100-21-21