



Руководство пользователя

**AMS 10**

**AMS 10-6 / 10-8 / 10-12 / 10-16**

Тепловой насос,  
использующий воздух/воду

UHB RU 1746-1  
331973

© KOMFORT

# Содержание

|                                       |           |
|---------------------------------------|-----------|
| <b>1 Важная информация</b>            | <b>4</b>  |
| Данные по установке                   | 4         |
| Информация по технике безопасности    | 5         |
| Служебный код и серийный номер        | 7         |
| AMS 10 – Превосходный выбор           | 8         |
| <b>2 Тепловой насос — сердце дома</b> | <b>10</b> |
| Функционирование теплового насоса     | 10        |
| Контакт с AMS 10                      | 12        |
| Техническое обслуживание AMS 10       | 13        |
| <b>3 Сбой климат-контроля</b>         | <b>18</b> |
| Поиск и устранение неисправностей     | 18        |
| <b>4 Технические данные</b>           | <b>19</b> |
| <b>5 Глоссарий</b>                    | <b>20</b> |
| <b>Оглавление</b>                     | <b>25</b> |
| <b>Контактная информация</b>          | <b>27</b> |

# 1 Важная информация

## Данные по установке

| Изделие                            | AMS 10 |
|------------------------------------|--------|
| Серийный номер                     |        |
| Служебный код                      |        |
| Дата установки                     |        |
| Организация, осуществляющая монтаж |        |

### **Всегда указывайте служебный код и серийный номер**

Сертификация выполнения установки в соответствии с инструкциями в руководстве монтажника и действующими техническими нормами компании NIBE.

Дата \_\_\_\_\_ Подпись \_\_\_\_\_

## Информация по технике безопасности

Данное устройство может использоваться детьми старше 8 лет и лицами с ограниченными физическими, сенсорными и умственными способностями, либо с недостаточным опытом и знаниями, только если они находятся под надзором или получили инструкции по безопасному использованию устройства и понимают, какие опасности оно может представлять. Данное изделие предназначено для использования специалистами или обученными пользователями в магазинах, отелях, легкой промышленности, сельском хозяйстве и тому подобных условиях.

Дети должны быть проинструктированы/находиться под надзором, чтобы они не играли с устройством.

Не разрешайте детям чистить или обслуживать устройство без надзора.

Это оригинальное руководство. Его перевод без одобрения компании NIBE не допускается.

Права на изменения защищены.

©NIBE 2017.

### ПРИМЕЧАНИЕ

AMS 10 следует подключать через расцепляющий выключатель с минимальным размыкающим зазором 3 мм.

### ПРИМЕЧАНИЕ

Если кабель питания поврежден, только NIBE, сотрудники подразделения по работе с клиентами или аналогичные уполномоченные лица могут заменять его во избежание опасности и повреждений.

## Символы



### ПРИМЕЧАНИЕ

Этот символ обозначает опасность для человека или машины.



### ВНИМАНИЕ!

Этот символ обозначает важную информацию о правилах, которые следует соблюдать во время установки.



### СОВЕТ!

Этот символ обозначает советы по упрощению эксплуатации изделия.

## Маркировка

**CE** Маркировка CE обязательна для большинства изделий, продаваемых в ЕС, независимо от места их изготовления.

**IP21** Классификация защищенности корпуса электротехнического оборудования.



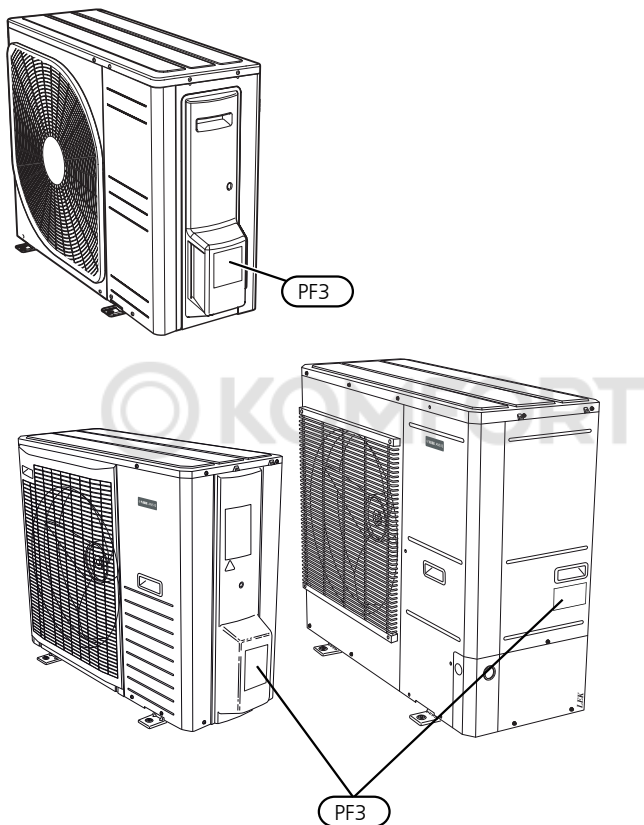
Опасность для людей или оборудования.

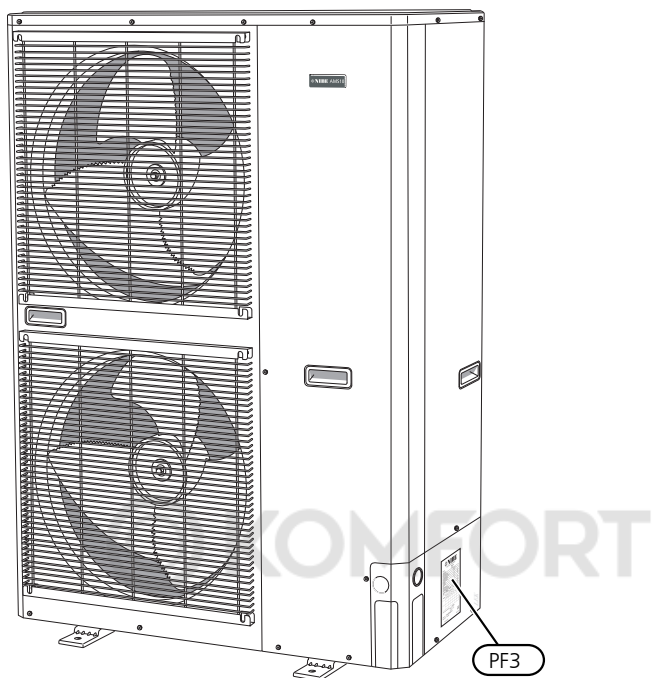


Ознакомьтесь с руководством пользователя.

## Служебный код и серийный номер

Служебный код и серийный номер (PF3) можно найти на правой стороне AMS 10.





### **ВНИМАНИЕ!**

Чтобы получить техническое обслуживание и поддержку, нужно указать служебный код и серийный номер изделия.

## **AMS 10 – Превосходный выбор**

Тепловой насос AMS 10 вместе со SPLIT BOX HBS 05 и внутренним модулем (VVM) или модулем управления (SMO) составляют систему воздушно-водяного теплового насоса, специально разработанную для северного климата, которая использует наружный воздух в качестве источника энергии.

Тепловой насос AMS 10 вместе со SPLIT BOX HBS 05 предназначен для подключения к системам отопления, использующим в качестве теплоносителя воду, и его можно применять как для эффективного нагрева воды при высокой наружной температуре, так и для повышения мощности системы отопления при низкой наружной температуре.



## Превосходные качества AMS 10:

- **Высокоэффективный сдвоенный роторный компрессор**

Высокоэффективный сдвоенный роторный компрессор, работающий при температурах до -20° С.

- **Интеллектуальное управление с помощью внутрикомнатного модуля VVM или модуля управления SMO**

Тепловой насос AMS 10 вместе со SPLIT BOX HBS 05 подключен к внутреннему модулю NIBE VVM с интеллектуальным управлением или к модулю управления SMO для оптимального управления тепловым насосом.

- **Вентилятор**

AMS 10 оснащен автоматическим блоком управления мощностью вентилятора.

- **Длительный срок эксплуатации**

Материал для изготовления выбирался с целью обеспечить длительный срок эксплуатации и большой ресурс прочности.

- **Множество возможностей**

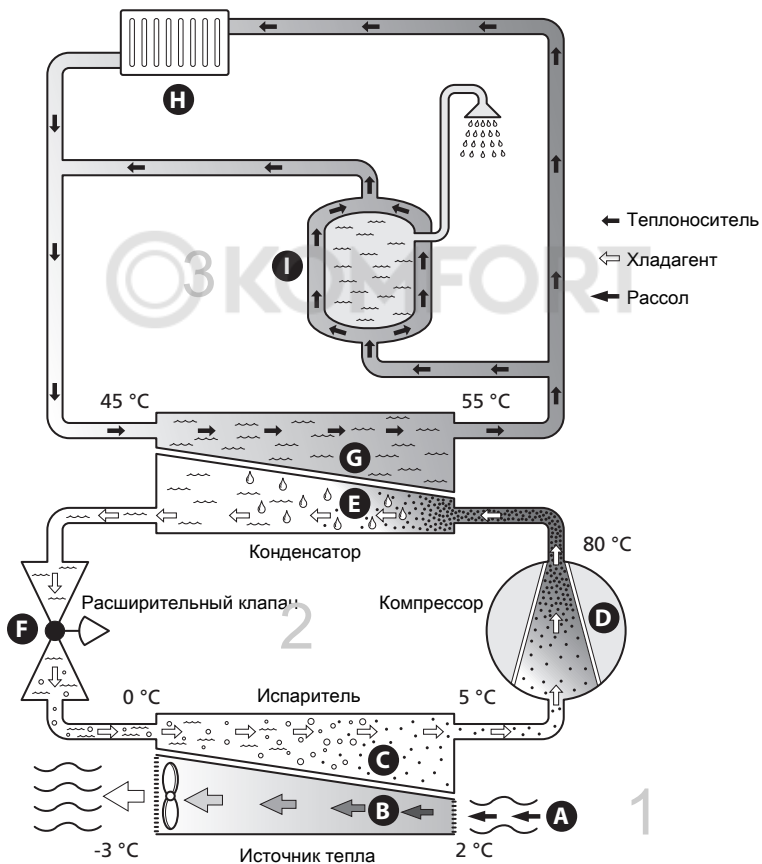
Тепловой насос AMS 10 вместе со SPLIT BOX HBS 05 предназначен для совместного использования с внутренним модулем NIBE VVM / модулем управления NIBE SMO. Для всех наших внутренних модулей и модулей управления имеется широкий диапазон системных решений и дополнительного оборудования.

- **Тихая работа**

AMS 10 обладает функцией тихой работы, которая позволяет планировать время работы AMS 10 с еще более низким уровнем шума.

## 2 Тепловой насос — сердце дома

### Функционирование теплового насоса



Температуры приведены лишь в качестве примеров и могут варьироваться в зависимости от разных установок и времени года.

Воздушно-водяной тепловой насос может использовать для обогрева помещений наружный воздух. Преобразование энергии наружного воздуха в тепло для обогрева помещения осуществляется в трех разных контурах. В контуре рассола (1) свободная тепловая энергия отбирается из окружающей среды и транспортируется к тепловому насосу. В контуре хладагента (2) тепловой насос преобразует низкую температуру отобранного тепла в высокую температуру. Затем с использованием контура теплоносителя (3) тепло распределяется по всему зданию.

### **Наружный воздух**

- A** наружный воздух всасывается в тепловой насос.
- B** Затем вентилятор направляет воздух к испарителю теплового насоса. Здесь воздух отдает тепловую энергию хладагенту, и температура воздуха снижается. После чего холодный воздух выдувается из теплового насоса.

### **Контур хладагента**

- C** В замкнутой системе теплового насоса циркулирует газ — хладагент, который также проходит через испаритель. Хладагент имеет очень низкую температуру кипения. В испарителе хладагент принимает тепловую энергию от наружного воздуха и начинает кипеть.
- D** Газ, выделяющийся во время кипения, направляется в компрессор с электрическим приводом. При сжатии газа давление повышается, при этом значительно возрастает температура газа: от 5° С до прибл. 80° С.
- E** Из компрессора газ выталкивается в теплообменник (конденсатор), где он отдает тепловую энергию системе отопления дома, после чего газ охлаждается и снова конденсируется в жидкость.
- F** Поскольку давление остается высоким, хладагент может пройти через расширительный клапан, где давление падает настолько, что температура хладагента возвращается к первоначальному значению. Хладагент завершил полный цикл. Он снова направляется в испаритель, и процесс повторяется.

### **Контур теплоносителя**

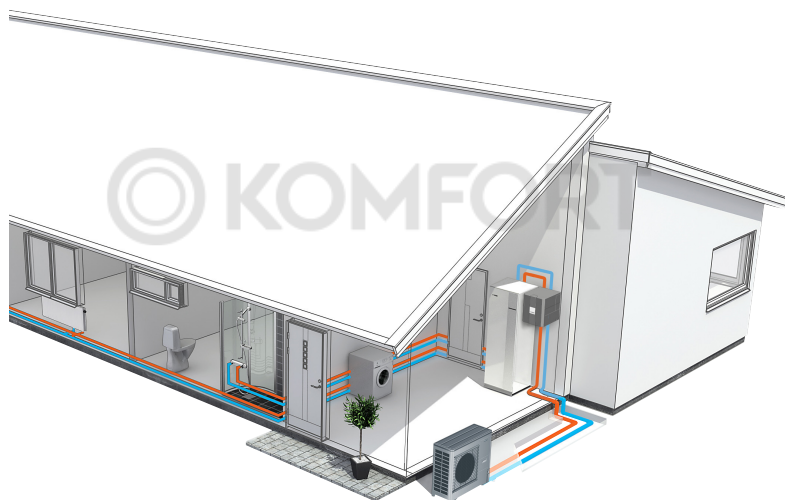
- G** Тепловая энергия, выделяемая хладагентом в конденсаторе, отбирается водой системы климат-контроля — теплоносителем, который нагревается до 55° С (температуры в подающем трубопроводе).
- H** Теплоноситель циркулирует в замкнутой системе и переносит тепловую энергию нагретой воды в водонагреватель и радиаторы/нагревательные змеевики дома.

Температуры приведены лишь в качестве примеров и могут варьироваться в зависимости от разных установок и времени года.

## Контакт с AMS 10

Управление тепловым насосом AMS 10 осуществляется различными способами в зависимости от конкретной системы. Контакт с тепловым насосом осуществляется через SPLIT BOX (HBS 05) и внутренний модуль (VVM) или модуль управления (SMO). См. соответствующее руководство для получения подробной информации.

Во время установки инженер по монтажу задает необходимые настройки теплового насоса во внутрикомнатном модуле или в модуле управления, чтобы тепловой насос функционировал в вашей системе оптимальным образом.



# Техническое обслуживание AMS 10

## Регулярные проверки

SPLIT BOX требует минимального технического обслуживания. Следует проверить шланг конденсата, чтобы убедиться, что конденсат может вытекать в сток. В случае подозрений на наличие утечки следует проверить трубные соединения на AMS 10.

### ПРИМЕЧАНИЕ

Недостаточный контроль может привести к серьезным повреждениям AMS 10, на которые не распространяется гарантия.

## ***Проверка решеток и нижней панели AMS 10***

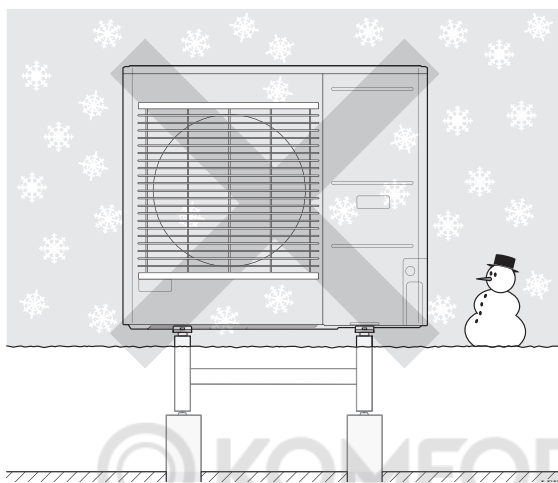
В течение года проверяйте решетку впускного отверстия, которая может забиться листьями, снегом и т. д.

Будьте бдительны в ветреную погоду и/или при снегопаде, поскольку возможна блокировка решетки.

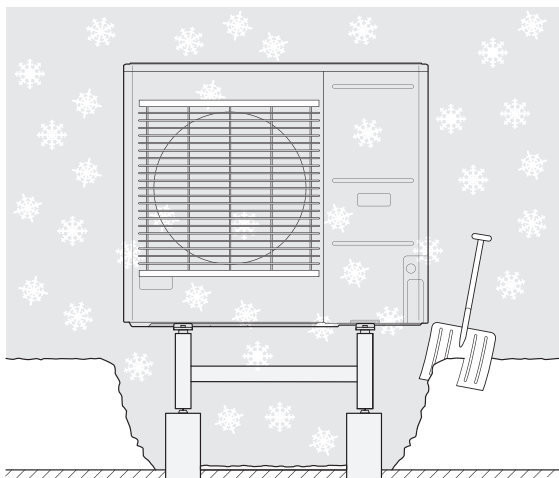
Также необходимо убедиться в отсутствии грязи и листьев в сливных отверстиях нижней панели (три).

Регулярно проверяйте надлежащий отвод конденсата через соответствующую трубу. При необходимости получения технической поддержки обратитесь к организации, осуществившей монтаж установки.

## Не допускайте накопления снега и льда



Не допускайте накопления снега, покрытия им решеток и дренажных отверстий на AMS 10.



Очищайте от снега и/или льда.

## **Очистка наружного корпуса**

При необходимости можно очищать наружный корпус влажной тканью.

При чистке следует соблюдать осторожность, чтобы не оцарапать тепловой насос. Не следует разбрызгивать воду на решетки или воздухозаборник, чтобы не допускать ее проникновения в AMS 10. Следует избегать соприкосновения AMS 10 со щелочными чистящими средствами.

## **Тихий режим**

Тепловой насос можно перевести в «тихий режим», в котором снижается уровень шума от теплового насоса. Эта функция полезна в случае необходимости размещения AMS 10 в местах, где недопустим высокий уровень шума. Функцию следует использовать только в течение ограниченных периодов времени, поскольку AMS 10 может не достигать рассчитанной выходной мощности.

## **Советы по экономии**

Ваш тепловой насос производит тепло и холодную и/или горячую воду. Это происходит посредством настроек управления, задаваемых пользователем.

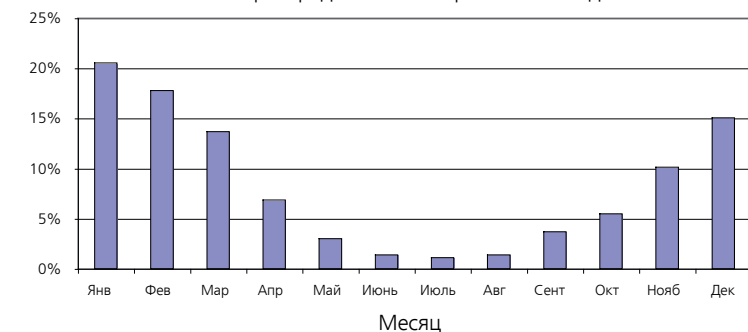
Факторами, влияющими на потребление энергии, являются, например, внутрикомнатная температура, потребление горячей воды, уровень изоляции дома и количество больших окон в доме. Положение дома (напр., постоянное воздействие ветра) также является влияющим фактором.

Также помните:

- Полностью откройте клапаны термостатов (за исключением комнат, где в силу разных причин требуется менее высокая температура, напр., в спальнях). Термостаты замедляют поток в системе отопления, что тепловой насос компенсирует повышением температуры. Он начинает работать более интенсивно и потребляет больше электроэнергии.
- Уменьшите или отрегулируйте настройки обогрева во внешних системах управления.

## Потребляемая мощность

Энергия теплового насоса воздух\вода для нагрева воздуха/воды распределяется на протяжении года



Повышение температуры внутри помещения на один градус увеличивает потребляемую мощность приibl. на 5%.

## Бытовое электричество

В прошлом было подсчитано, что среднее шведское домашнее хозяйство потребляет приibl. 5000 кВт/ч бытового электричества в год. В современном обществе эта цифра обычно варьируется в пределах 6000-12000 кВт/ч в год.

| Оборудование   | Обычная мощность (Вт) |          | Приблго-дов.потребл. (кВт/ч) |
|--|-----------------------|----------|------------------------------|
|  | Работа                | Ожидание |                              |
| Телевизор (работа: 5 ч/день, ожидание: 19 ч/день)                        | 200                   | 2        | 380                          |
| Цифровая телевизионная приставка (работа: 5 ч/день, ожидание: 19 ч/день) | 11                    | 10       | 90                           |
| DVD-плеер (работа: 2 ч/неделю)   | 15                    | 5        | 45                           |
| Телевизионная игровая консоль (работа: 6 ч/неделю)                       | 160                   | 2        | 67                           |
| Радио/стереосистема (работа: 3 ч/день)                                   | 40                    | 1        | 50                           |
| Компьютер, вкл. экран (работа: 3 ч/день, ожидание 21 ч/день)             | 100                   | 2        | 120                          |
| Лампочка (работа 8 ч/день)   | 60                    | -        | 175                          |



| Оборудование  | Обычная мощность (Вт) |   | Приблго-<br>дов.по-<br>требл.<br>(кВт/ч) |
|---|-----------------------|---|--|
|   |                       |   |  |
| Точечный светильник, галогеновый (работа 8 ч/день)                    | 20                    | - | 58                                       |
| Охлаждение (работа: 24 ч/день)  | 100                   | - | 165                                      |
| Морозильная камера (работа: 24 ч/день)                                | 120                   | - | 380                                      |
| Печь, плита (работа: 40 мин/день)                                     | 1500                  | - | 365                                      |
| Печь, духовка (работа: 2 ч/неделю)                                    | 3000                  | - | 310                                      |
| Посудомоечная машина, подключение холодной воды (работа 1 раз/день)   | 2000                  | - | 730                                      |
| Стиральная машина (работа: 1 раз/день)                                | 2000                  | - | 730                                      |
| Сушилка (работа: 1 раз/день)  | 2000                  | - | 730                                      |
| Пылесос (работа: 2 ч/неделю)  | 1000                  | - | 100                                      |
| Подогреватель блока цилиндров (работа: 1 ч/день, 4 месяца в год)      | 400                   | - | 50                                       |
| Подогреватель пассажирского салона (работа: 1 ч/день, 4 месяца в год) | 800                   | - | 100                                      |

Эти значения являются приблизительными примерными значениями.

Пример: Семья с 2 детьми живет в доме с 1 телевизором с плоским экраном, 1 цифровой телевизионной приставкой, 1 DVD-плеером, 1 телевизионной игровой консолью, 2 компьютерами, 3 стереосистемами, 2 лампочками в туалете, 2 лампочками в ванной, 4 лампочками в кухне, 3 лампочками снаружи, стиральной машиной, сушилкой, холодильником, морозильной камерой, духовкой, пылесосом, подогревателем блока цилиндров = 6240 кВт/ч бытового электричества в год.

### Электросчётчик

Регулярно проверяйте электросчётчик в помещении, предпочтительно раз в месяц. Это укажет на любые изменения в потребляемой мощности.

Вновь построенные дома, как правило, оборудованы двойными электросчётчиками, разницу показаний которых следует использовать для расчёта потребления бытовой электроэнергии.

### Новостройки

Вновь построенные дома находятся в процессе высыхания в течение года. В это время дом может потреблять существенно больше электроэнергии, чем в дальнейшем. Через 1-2 года следует снова отрегулировать кривую нагрева, а также смещение кривой съёма тепла и клапаны термостатов здания, поскольку для системы отопления, как правило, требуется более низкая температура по окончании процесса высыхания.

## 3 Сбой климат-контроля

### Поиск и устранение неисправностей



#### ПРИМЕЧАНИЕ

Работа с системами, под закрытыми крышками на винтах, проводится только квалифицированным инженером по монтажу или под его надзором.



#### ПРИМЕЧАНИЕ

AMS 10 передает данные по всем аварийным сигналам на внутренний модуль / модуль управления (VVM / SMO).

#### Основные действия

- Убедитесь, что подача воздуха в AMS 10 не заблокирована инородными предметами.
- Убедитесь, что агрегат AMS 10 не имеет наружных повреждений.

#### На вентиляторе, решетке и/или конусе вентилятора наружного модуля AMS 10

Обратитесь к организации, осуществляющей монтаж!

#### Большое количество воды под AMS 10

Убедитесь, что осуществляется дренаж воды через трубу конденсата (KVR 10).

## 4 Технические данные

Подробные технические характеристики этого изделия находятся в инструкции по установке ([nibe.eu](http://nibe.eu)).



# 5 Глоссарий

## **Балансовая температура**

Балансовая температура — это наружная температура, при которой заданная выходная мощность теплового насоса равна потребности здания в тепле. Это означает, что тепловой насос обеспечивает потребность здания в тепле вплоть до указанной температуры.

## **Вентилятор**

При отоплении вентилятор передает энергию от атмосферного воздуха теплому насосу. При охлаждении вентилятор передает энергию от теплового насоса атмосферному воздуху.

## **Водонагреватель**

Контейнер, в котором нагревается бытовая вода. Расположен снаружи теплового насоса.

## **Горячая вода**

Вода, используемая, например, для приёма душа.

## **Датчик температуры окружающей среды**

Датчик, который располагается снаружи на тепловом насосе или вблизи него. Этот датчик сообщает теплому насосу о том, насколько жарко в точке расположения датчика.

## **Дополнительная мощность**

Это электричество, которое, например, погружной нагреватель использует дополнительно в самые холодные дни года для удовлетворения спроса на отопление, которое тепловой насос не может обеспечить.

## **Дополнительный нагрев**

Дополнительным теплом называется тепло, вырабатываемое в дополнение к теплу, подаваемому компрессором теплового насоса. Дополнительными источниками тепла могут быть, например, погружной нагреватель, электрический нагреватель, солнечный коллектор, твердотопливный/жидкотопливный/газовый/брикетный бойлер или централизованное теплоснабжение.

## **Змеевик нагрева**

Нагревательный змеевик обеспечивает подготовку в нагревателе бытовой горячей воды (водопроводной воды) с использованием воды для нагрева (теплоносителя) из AMS 10.

## **Змеевик резервуара**

Нагреватель с внутренним змеевиком. Вода в змеевике нагревает воду в нагревателе.

## **Испаритель**

Теплообменник, в котором хладагент испаряется, отбирая тепловую энергию из воздуха, который затем охлаждается.

## **Компрессор**

Сжимает газообразный хладагент. При сжатии хладагента повышаются давление и температура.

## **Конденсатор**

Теплообменник, в котором горячий газообразный хладагент конденсируется (охлаждается и становится жидкостью) и отдает тепловую энергию домашним системам отопления и горячего водоснабжения.

## **Коэффициент теплопроизводительности**

Если коэффициент теплопроизводительности теплового насоса составляет 5, вы оплачиваете только пятую часть своих потребностей в отоплении. Этот коэффициент соответствует эффективности теплового насоса. Он измеряется в различных единицах, например 7 / 45, где 7 означает наружную температуру, а 45 означает температуру теплоносителя в градусах.

## **Нагнетательный насос**

См. «Циркуляционный насос».

## **Нагнетательный трубопровод**

Трубопровод, в котором нагретая вода транспортируется от теплового насоса в систему отопления дома (радиаторы/нагревательные змеевики).

## **Обратный трубопровод**

Трубопровод, в котором вода транспортируется обратно к теплому насосу из системы отопления дома (радиаторов/нагревательных змеевиков).

## **Предохранительный клапан**

Клапан, открывающийся и выпускающий небольшое количество жидкости при слишком высоком давлении.

## **Прессостат**

Реле давления, которое включает аварийный сигнал и/или останавливает компрессор в случае возникновения недопустимого давления в системе. Прессостат высокого давления срабатывает при слишком высоком давлении конденсации. Прессостат низкого давления срабатывает при слишком низком давлении испарения.

## **Производительность**

Измерение производительности теплового насоса. Чем выше значение, тем лучше производительность.

## **Радиатор**

Другое название нагревательного элемента. Он должен быть заполнен водой для использования с AMS 10.

## **Расширительный бак**

Резервуар с жидким теплоносителем, предназначенный для выравнивания давления в системе теплоносителя.

## **Расширительный клапан**

Клапан, снижающий давление хладагента, в результате чего температура хладагента падает.

## **Резервуар с двойной рубашкой**

Нагреватель с бытовой горячей водой (водопроводной водой) окружен внешним резервуаром с водой бойлера (для домашних радиаторов/элементов). Тепловой насос нагревает воду бойлера, которая, поступая во все радиаторы/элементы дома, дополнительно нагревает бытовую горячую воду во внутреннем резервуаре.

## **Сбой климат-контроля**

Сбоями климат-контроля являются нежелательные изменения в горячей воде/температуре в помещении, например, если температура горячей воды слишком низкая или если внутрикомнатная температура не находится на желаемом уровне.

Неисправность теплового насоса иногда выражена сбоем климат-контроля.

В большинстве случаев тепловой насос обнаруживает неисправности и включает аварийную сигнализацию на дисплее.

## **Система климат-контроля**

Системы климат-контроля называются также системами отопления. Здание отапливается с использованием радиаторов, напольных змеевиков или вентиляторных конвекторов.

## **Сторона теплоносителя**

Сторона теплоносителя состоит из труб системы климат-контроля дома.

## **Температура в обратном трубопроводе**

Температура воды, которая возвращается к тепловому насосу после отдачи тепловой энергии радиаторам/нагревательным змеевикам.

## **Температура в подающем трубопроводе**

Температура нагретой воды, подаваемой тепловым насосом в систему отопления.

## **Тепловой коэффициент**

Измерение количества тепловой энергии, которую тепловой насос производит в зависимости от электроэнергии, необходимой для его работы. Другим термином для обозначения этого понятия является коэффициент теплопроизводительности.

## **Теплоноситель**

Горячая жидкость, как правило, обычная вода, направляемая из теплового насоса в домашнюю систему климат-контроля и обогревающая помещение. Теплоноситель также нагревает горячую воду.

## **Теплообменник**

Устройство, передающее тепловую энергию из одной среды в другую без смешивания сред. Примерами различных теплообменников могут быть испарители и конденсаторы.

## **Трехходовой клапан**

Клапан, отправляющий жидкость в двух направлениях. Трехходовой клапан, направляющий жидкость в систему климат-контроля, когда тепловой насос производит тепло для дома, и в нагреватель горячей воды, когда тепловой насос производит горячую воду.

## **Хладагент**

Вещество, которое циркулирует по замкнутому контуру в тепловом насосе и за счет изменения давления испаряется и конденсируется. При испарении хладагент поглощает тепловую энергию, а при конденсации — отдает ее.

## **Циркуляционный насос**

Насос, обеспечивающий циркуляцию жидкости в системе трубопроводов.





# 6 Оглавление

## **А**

AMS 10 – Превосходный выбор, 8

## **Б**

Большое количество воды под  
AMS 10, 18

## **В**

Важная информация, 4  
AMS 10 – Превосходный выбор, 8  
Данные по установке, 4  
Информация по технике безопасности, 5  
Серийный номер, 7

## **Г**

Глоссарий, 20

## **Д**

Данные по установке, 4

## **И**

Информация по технике безопасности, 5

## **К**

Контакт с AMS 10, 12

## **Н**

На вентиляторе, решетке и/или конусе  
вентилятора накопился лед, 18  
Нарушение бытового снабжения  
Основные действия, 18

## **О**

Основные действия, 18

## **П**

Поиск и устранение неисправностей, 18  
Большое количество воды под  
AMS 10, 18  
На вентиляторе, решетке и/или ко-  
нусе вентилятора накопился лед, 18  
Потребляемая мощность, 16

## **Р**

Регулярные проверки, 13

## **С**

Сбой климат-контроля, 18  
Поиск и устранение неисправно-  
стей, 18  
Серийный номер, 7  
Советы по экономии, 15  
Потребляемая мощность, 16

## **Т**

Тепловой насос — сердце дома, 10  
Тепловой насос — сердце дома  
Связь с AMS 10, 12  
Техническое обслуживание  
AMS 10, 13  
Функционирование теплового насо-  
са, 10  
Технические данные, 19  
Техническое обслуживание AMS 10, 13  
Регулярные проверки, 13  
Советы по экономии, 15  
Тихий режим, 15  
Тихий режим, 15

## **Ф**

Функционирование теплового насо-  
са, 10–11

© KOMFORT

# Контактная информация

- AT KNV Energietechnik GmbH**, Gahberggasse 11, AT-4861 Schörföling  
Tel: +43 (0)7662 8963 E-mail: mail@knv.at www.knv.at
- CH NIBE Wärmetechnik c/o ait Schweiz AG**,  
Industriepark, CH-6246 Altishofen Tel: +41 58 252 21 00  
E-mail: info@nibe.ch www.nibe.ch
- CZ Druzstevni zavody Drazice s.r.o.**,  
Drazice 69, CZ - 294 71 Benatky nad Jizerou  
Tel: +420 326 373 801 E-mail: nibe@nibe.cz www.nibe.cz
- DE NIBE Systemtechnik GmbH**, Am Reiherpfahl 3, 29223 Celle  
Tel: +49 (0)5141 7546-0 E-mail: info@nibe.de www.nibe.de
- DK Vølund Varmeteknik A/S**, Member of the Nibe Group,  
Brogårdsvej 7, 6920 Videbæk Tel: +45 97 17 20 33  
E-mail: info@volundvt.dk www.volundvt.dk
- FI NIBE Energy Systems OY**, Juurakkotie 3, 01510 Vantaa  
Tel: +358 (0)9-274 6970 E-mail: info@nibe.fi www.nibe.fi
- FR NIBE Energy Systems France Sarl**,  
Zone industrielle RD 28, Rue du Pou du Ciel, 01600 Reyrieux  
Tel : 04 74 00 92 92 E-mail: info@nibe.fr www.nibe.fr
- GB NIBE Energy Systems Ltd**,  
3C Broom Business Park, Bridge Way, S419QG Chesterfield  
Tel: +44 (0)845 095 1200 E-mail: info@nibe.co.uk www.nibe.co.uk
- NL NIBE Energietechniek B.V.**, Postbus 634, NL 4900 AP Oosterhout  
Tel: 0168 477722 E-mail: info@nibenl.nl www.nibenl.nl
- NO ABK AS**, Brobekkveien 80, 0582 Oslo, Postboks 64 Vollebekk, 0516 Oslo  
Tel: +47 23 17 05 20 E-mail: post@abkklima.no  
www.nibeenergysystems.no
- PL NIBE-BIAWAR Sp. z o. o.** Aleja Jana Pawła II 57, 15-703 BIALYSTOK  
Tel: +48 (0)85 662 84 90 E-mail: sekretariat@biawar.com.pl  
www.biawar.com.pl
- RU © "EVAN"** 17, per. Boynovskiy, RU-603024 Nizhny Novgorod  
Tel: +7 831 419 57 06 E-mail: kuzmin@evan.ru www.nibe-egan.ru
- SE NIBE AB Sweden**, Box 14, Hannabadsvägen 5, SE-285 21 Markaryd  
Tel: +46 (0)433 73 000 E-mail: info@nibe.se www.nibe.se

Относительно стран, не упомянутых в этом списке, свяжитесь с компанией Nibe в Швеции или см. дополнительную информацию на веб-сайте [www.nibe.eu](http://www.nibe.eu).

 KOMFORT

NIBE AB Sweden  
Hannabadsvägen 5  
Box 14  
SE-285 21 Markaryd  
info@nibe.se  
www.nibe.eu



331973