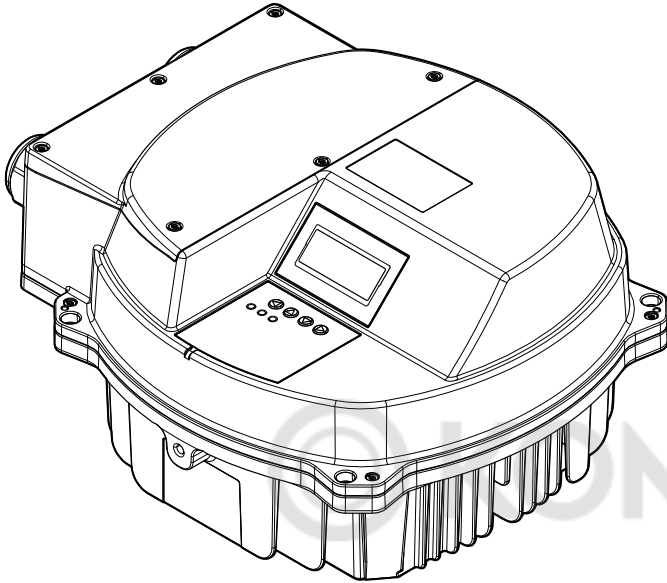


Руководство по
установке,
эксплуатации и
техническому
обслуживанию

HYDROVAR®



HVL 2.015-4.220

xylem
Let's Solve Water

© KOMFORT

Содержание

1 Подготовка и техника безопасности.....	4
1.1 Введение.....	4
1.1.1 Квалифицированный персонал.....	4
1.2 Техника безопасности.....	5
1.2.1 Уровни предупредительных сообщений.....	5
1.3 Индивидуальная безопасность.....	6
1.4 Защита окружающей среды.....	7
1.5 Гарантия.....	8
1.6 Запасные части.....	8
1.7 Декларация соответствия ЕС (№ LVD/EMCD05).....	8
1.8 Декларация ЕС о соответствии.....	9
2 Транспортирование и хранение.....	11
2.1 Осмотр изделия при получении.....	11
2.1.1 Осмотр упаковки.....	11
2.1.2 Осмотр изделия.....	11
2.2 Подъем системы.....	11
2.3 Рекомендации по транспортированию.....	12
2.4 Указания по хранению.....	12
3 Описание изделия.....	14
3.1 Описание системы.....	14
3.2 Функции и эксплуатация изделия.....	15
3.3 Сфера применения.....	15
3.3.1 Привод.....	15
3.3.2 Контроллер.....	15
3.3.3 Каскадное последовательное соединение/синхронный режим.....	15
3.3.4 Каскадное реле.....	16
3.4 Табличка технических данных.....	16
3.5 Технические данные.....	17
3.6 Тепловая защита двигателя.....	19
3.7 Размеры и масса.....	20
3.8 Конструкция и компоновка.....	21
3.9 Входящие в комплект крепежные компоненты.....	23
3.10 Дополнительные компоненты.....	24
4 Установка.....	25
4.1 Проверка места установки.....	25
4.2 Проверка преобразователя частоты и электродвигателя перед монтажом.....	25
5 Монтаж устройства.....	26
5.1 Охлаждение.....	26
5.2 Подъем.....	26
5.3 Монтаж.....	26
6 Подключение устройства.....	29
6.1 Меры предосторожности.....	29
6.2 Защитные устройства.....	30
6.3 Тип и номиналы проводов.....	32
6.4 Электромагнитная совместимость.....	33

6.4.1 Требования к электромагнитной совместимости (ЭМС).....	33
6.4.2 Подключение кабелей.....	34
6.4.3 RFI-переключатель.....	35
6.5 Клеммы для подключения двигателя и сети переменного тока.....	36
6.5.1 Подключение к сети переменного тока (источнику питания).....	36
6.5.2 Подключение двигателя.....	37
6.6 Клеммы управления.....	38
6.6.1 Подключение датчика двигателя.....	39
6.6.2 Вход для ручного запуска в аварийном режиме.....	40
6.6.3 Цифровые и аналоговые входы/выходы.....	40
6.6.4 Подключение интерфейса RS485.....	41
6.6.5 Реле состояния.....	42
6.7 Клеммы платы premium card.....	43
6.7.1 Цифровые и аналоговые входы/выходы (X3).....	43
6.7.2 Реле (X4).....	44
7 Эксплуатация.....	45
7.1 Предпусковая процедура.....	45
7.2 Предпусковые проверки.....	45
7.3 Подача питания.....	47
7.4 Время разрядки.....	47
8 Программирование.....	49
8.1 Экран и панель управления.....	49
8.2 Функции кнопок.....	49
8.3 Параметры программного обеспечения.....	50
8.3.1 M00 ГЛАВНОЕ МЕНЮ.....	51
8.3.2 M20 СОСТОЯНИЕ.....	55
8.3.3 M40 ДИАГНОСТИКА.....	59
8.3.4 M60 НАСТРОЙКИ.....	60
8.3.5 M100 БАЗОВЫЕ НАСТРОЙКИ.....	61
8.3.6 M200 КОНФ. ПРЕОБР.....	64
8.3.7 M300 РЕГУЛИРОВАНИЕ.....	77
8.3.8 M400 ДАТЧИК.....	79
8.3.9 M500 ПОСЛЕД. УПРАВ.....	83
8.3.10 M600 ОШИБКА.....	86
8.3.11 M700 ВЫХОДЫ.....	87
8.3.12 M800 ТРЕБ.ЗНАЧ.....	89
8.3.13 M900 СМЕЩ.....	92
8.3.14 M1000 ПРОБНЫЙ ПУСК.....	95
8.3.15 M1100 КОНФИГ.....	97
8.3.16 M1200 ИНТЕРФ RS-485.....	99
8.3.17 M1300 ВВОД В ЭКСПЛ.....	101
9 Техническое обслуживание.....	108
9.1 Общие сведения.....	108
9.2 Проверка кодов ошибок.....	108
9.3 Проверка функций и параметров.....	108
10 Устранение.....	109
10.1 Сообщение об ошибке не отображается на дисплее.....	109
10.2 Сообщение об ошибке на дисплее.....	109
10.3 Внутренние ошибки (отображаются на дисплее или красным индикатором).....	112
11 Техническое руководство.....	113
11.1 Пример: Режим P105 ПРИВОД.....	113

11.2	Пример: P200 Настройки скоростей.....	113
11.3	Пример: P330 ЗНАЧЕНИЕ ПОДЪЕМА.....	114
11.4	Пример: P500 ПОДМЕНЮ УПРАВЛЕНИЕ ПОСЛЕДОВАТЕЛЬНОСТЬЮ.....	115
11.5	Пример: P900 ПОДМЕНЮ СМЕЩЕНИЕ.....	116
11.6	Блок-схемы программирования.....	118



1 Подготовка и техника безопасности

1.1 Введение

Цель руководства

Настоящее руководство содержит необходимую информацию по следующим вопросам:

- Установка
- Эксплуатация
- Техническое обслуживание



ОСТОРОЖНО:

Перед установкой и эксплуатацией изделия необходимо ознакомиться с настоящим руководством. Ненадлежащее использование изделия может привести к производственным травмам и повреждению имущества, а также к прекращению действия гарантии.

ПРИМЕЧАНИЕ:

Сохраните настоящее руководство для дальнейших справок и обеспечьте его доступность на объекте размещения изделия.

1.1.1 Квалифицированный персонал



ПРЕДУПРЕЖДЕНИЕ:

Данное изделие предназначено для использования исключительно квалифицированным персоналом.

- Правильное и надежное транспортирование, хранение, монтаж, эксплуатация и техническое обслуживание являются необходимыми условиями безотказной и безопасной работы преобразователя частоты. К установке и эксплуатации этого оборудования допускается только квалифицированный персонал.
- Квалифицированный персонал — это специально обученные работники, уполномоченные устанавливать, вводить в эксплуатацию и обслуживать оборудование, системы и электрические цепи в соответствии с применимыми законами и правилами. Кроме того, персонал должен быть ознакомлен с инструкциями и мерами безопасности, описанными в этом документе.
- Лица с ограниченными возможностями не должны пользоваться изделиями без присмотра или если они не были подготовлены профессионалом.
- За детьми необходимо наблюдать, чтобы гарантировать, что они не играют с изделием или возле него.

1.2 Техника безопасности



ПРЕДУПРЕЖДЕНИЕ:

- Во избежание травмирования оператор должен быть ознакомлен с мерами предосторожности и правилами безопасной эксплуатации.
- Несоблюдение рекомендаций настоящего руководства относительно эксплуатации, установки или технического обслуживания может привести к смертельному исходу, производственным травмам и повреждению оборудования. Это относится к любому рода модификациям оборудования или использованию деталей, не поставляемых компанией Xylem. При наличии вопросов относительно надлежащего использования оборудования перед выполнением работ следует проконсультироваться с торговым представителем компании Xylem.
- Изменять процедуру технического обслуживания без согласования с уполномоченным представителем компании Xylem ЗАПРЕЩЕНО.



ОСТОРОЖНО:

Необходимо следовать инструкциям, изложенным в настоящем руководстве. Несоблюдение инструкций может привести к травмам, повреждениям или простоям.

1.2.1 Уровни предупредительных сообщений

О предупреждающих знаках и сообщениях

Перед использованием изделия необходимо внимательно прочитать и понять предупреждающие сообщения, а также следовать изложенным в них требованиям техники безопасности. Предупреждающие знаки и сообщения призваны предотвращать следующие опасные ситуации:

- Индивидуальные несчастные случаи и проблемы со здоровьем
- Повреждение изделия
- Неисправности изделия

Определения

Уровень предупреждающего сообщения	Обозначение
ОПАСНОСТЬ:	Опасная ситуация, наступление которой приведет к смертельному исходу или тяжелой травме
ПРЕДУПРЕЖДЕНИЕ:	Опасная ситуация, наступление которой может привести к смертельному исходу или тяжелой травме
ОСТОРОЖНО:	Опасная ситуация, наступление которой может привести к легкой травме или травме средней тяжести
Опасность поражения электрическим током:	Возможность поражения электротоком при несоблюдении инструкций

Уровень предупреждающего сообщения	Обозначение
ПРИМЕЧАНИЕ: 	<ul style="list-style-type: none"> • Возможная ситуация. Если не предотвратить эту ситуацию, она может привести к нежелательным последствиям. • Практические моменты, не относящиеся к производственным травмам.

Опасность нагревания поверхности

Опасность нагревания поверхности обозначается особым символом, который используется вместо стандартных этикеток о рисках.



ОСТОРОЖНО:

1.3 Индивидуальная безопасность

Общие правила безопасной работы

Правила безопасности включают следующие требования:

- Рабочую зону следует поддерживать в чистоте.
- Учитывайте опасности, связанные с наличием в рабочей зоне газов и паров.
- Избегайте опасностей, связанных с поражением электрическим током. Учитывайте риск электрического удара или вспышки дуги.
- Учитывайте опасность затопления, поражения электрическим током и ожогов.

Средства защиты

Использовать средства защиты следует в соответствии с требованиями действующих норм и правил. Используйте на рабочем месте защитное оборудование:

- Каска
- Защитные очки (желательно с боковой защитой)
- Защитные ботинки
- Защитные перчатки
- Противогаз
- Защитные наушники
- Аптечка первой помощи
- Защитные устройства

ПРИМЕЧАНИЕ:

Эксплуатация оборудования разрешена только при использовании средств защиты. Следует ознакомиться с информацией о средствах защиты, содержащейся в других разделах настоящего руководства.

Требования к электрическим подключениям

Электрические подключения должны выполняться квалифицированными электриками в соответствии с международными, государственными и местными нормами. Подробная информация о требованиях к электрическим подключениям содержится в соответствующем разделе данного руководства.

Меры предосторожности при подготовке к выполнению работ

Перед проведением работ с изделием или приближением к нему примите следующие меры предосторожности.

- Обеспечьте ограждение рабочей зоны с применением надлежащего защитного ограждения, например, поручня.
- Убедитесь, что все средства защиты присутствуют и находятся в рабочем состоянии.
- Следует обеспечить свободный проход для эвакуации.
- Убедитесь в отсутствии риска раскачивания или падения изделия, которые могут привести к производственным травмам и повреждению имущества.
- Подъемное оборудование должно находиться в надлежащем состоянии.
- Использовать грузоподъемный такелаж, предохранительные канаты и дыхательные устройства следует в соответствии с действующими требованиями.
- Перед работой с насосом и его элементами необходимо дождаться их остывания.
- Перед выполнением работ необходимо тщательно очистить изделие.
- Перед техобслуживанием насоса следует отключить и заблокировать подачу электропитания.
- Перед выполнением сварочных работ или использованием электрических ручных инструментов следует убедиться в отсутствии опасности взрыва.

Меры предосторожности во время работы

Перед тем как использовать изделие или подходить к нему, примите эти меры предосторожности.

- Самостоятельное выполнение работ одним человеком запрещено.
- Необходимо надевать защитную спецодежду и перчатки.
- Не стойте под висящими грузами.
- Поднимать изделие можно только с помощью соответствующего подъемного приспособления.
- При использовании автоматического устройства регулировки уровня существует опасность внезапного запуска.
- При запуске наблюдается толчок, имеющий значительную силу.
- После демонтажа насоса необходимо промыть элементы водой.
- Запрещено превышать максимальное рабочее давление насоса.
- Если система находится под давлением, открывать выпускные или сливные клапаны и пробки запрещено. Перед демонтажем насоса, снятием заглушек или отсоединением трубопроводов необходимо отключить насос от системы и сбросить давление.
- Эксплуатация насоса допускается только после надлежащей установки защитного кожуха муфты.

Промывание кожи и глаз

Следуйте указанным рекомендациям в случае попадания химических веществ или вредных жидкостей в глаза или на кожу.

Состояние	Рекомендуемые действия
Попадание химических веществ или вредных жидкостей в глаза	<ol style="list-style-type: none"> 1. Принудительно раскройте веки пальцами. 2. Промойте глаза специальной мойкой для глаз или струей воды, как минимум 15 минут. 3. Обратитесь к врачу.
Попадание химических веществ или вредных жидкостей на кожу	<ol style="list-style-type: none"> 1. Снимите загрязненную одежду. 2. Промывайте поврежденное место водой с мылом, не менее 1 минуты. 3. При необходимости обратитесь к врачу.

1.4 Защита окружающей среды

Выбросы и утилизация отходов

Соблюдайте местное законодательство, регулирующее:

- Передачу информации о выбросах органам власти
- Сортировку, переработку и утилизацию твердых и жидких отходов
- Очистку разлитых веществ

Нестандартные объекты



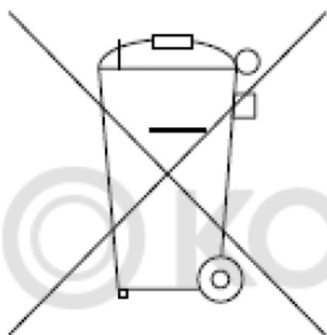
ОСТОРОЖНО: Радиационная опасность

НЕ допускается отправлять изделие, которое подвергалось ядерному излучению, в компанию Xylem без предварительного согласования и принятия соответствующих мер.

Рекомендации по утилизации отходов

Всегда соблюдайте местные законы и положения относительно вторичной переработки.

Рекомендации в отношении выбросов и утилизации отходов



Запрещается утилизировать оборудование с электрическими компонентами вместе с бытовым мусором.

Такое оборудование утилизируется отдельно согласно местным действующим нормам и правилам.

1.5 Гарантия

Информацию о гарантии см. в договоре о продаже.

1.6 Запасные части



ПРЕДУПРЕЖДЕНИЕ:

Для замены изношенных или неисправных элементов следует использовать только фирменные запасные части. Использование неподходящих запасных частей может привести к неисправностям, повреждениям и травмам, а также к прекращению действия гарантии.

Относительно информации по запасным частям продукта обращайтесь в отдел продаж и обслуживания.

1.7 Декларация соответствия ЕС (№ LVD/EMCD05)

- | | |
|--|---|
| 1. Модель аппарата/Изделие: | → паспортная табличка |
| 2. Наименование и адрес производителя: | Xylem Service Italia S.r.l.
Via Vittorio Lombardi 14
36100 Vicenza VI
Italy (Италия) |

3. Эта декларация соответствия выдана под исключительную ответственность производителя.

4. Объект декларации:	Частотный преобразователь (регулируемый привод) HYDROVAR® для электрических насосов в одной из следующих моделей	
	HVL2.015-A0010	HVL4.015-A0010
	HVL2.022-A0010	HVL4.022-A0010
	HVL2.030-A0010	HVL4.030-A0010
	HVL2.040-A0010	HVL4.040-A0010
	HVL3.015-A0010	HVL4.055-A0010
	HVL3.022-A0010	HVL4.075-A0010
	HVL3.030-A0010	HVL4.110-A0010
	HVL3.040-A0010	HVL4.150-A0010
	HVL3.055-A0010	HVL4.185-A0010
	HVL3.075-A0010	HVL4.220-A0010
	HVL3.110-A0010	

5. Описанный объект декларации отвечает требованиям соответствующего гармонизационного законодательства Евросоюза:

- Директива 2014/35/UE от 26 февраля 2014 г. (электрооборудование, предназначенное для использования в определенном диапазоне напряжений)
- Директива 2014/30/EC от 26 февраля 2014 г. (Электромагнитная совместимость)

6. Ссылки на используемые соответствующие гармонизированные стандарты или другие технические условия относительно заявленного соответствия:

- EN 61800-5-1:2007
- EN 61800-3:2004+A1:2012 (*), EN 61000-6-1:2007, EN 61000-6-2:2005, EN 61000-6-4:2007+A1:2011

(*) Категория С3

7. Орган технической экспертизы: -

8. Дополнительные данные: -

Подписано от имени и по поручению:

Xylem Service Italia S.r.l.

Montecchio Maggiore, 18/04/2016

Amedeo Valente

(директор по инжинирингу и НИОКР)



Ред. 00

1.8 Декларация ЕС о соответствии

1. Индивидуальная идентификация электротехнического и электронного оборудования: № HVL

2. Наименование и адрес производителя:

Xylem Service Italia S.r.l.

Via Vittorio Lombardi 14

36100 Vicenza VI

Italy (Италия)

3. Эта декларация соответствия выдана под исключительную ответственность производителя.

4. Объект декларации:	Частотный преобразователь (регулируемый привод) HYDROVAR® для электрических насосов в одной из следующих моделей	
	HVL2.015-A0010	HVL4.015-A0010
	HVL2.022-A0010	HVL4.022-A0010
	HVL2.030-A0010	HVL4.030-A0010
	HVL2.040-A0010	HVL4.040-A0010
	HVL3.015-A0010	HVL4.055-A0010
	HVL3.022-A0010	HVL4.075-A0010
	HVL3.030-A0010	HVL4.110-A0010
	HVL3.040-A0010	HVL4.150-A0010
	HVL3.055-A0010	HVL4.185-A0010
	HVL3.075-A0010	HVL4.220-A0010
	HVL3.110-A0010	

5. Указанный выше объект декларации соответствует требованиям Директивы 2011/65/ЕС Европейского парламента и Совета от 8 июня 2011 года об ограничении использования некоторых опасных веществ в электрическом и электронном оборудовании.

6. Ссылки на используемые соответствующие гармонизированные стандарты или другие технические условия относительно заявленного соответствия: -

7. Дополнительные данные: -

Подписано от имени и по поручению:

Xylem Service Italia S.r.l.

Montecchio Maggiore, 18/04/2016

Амедео Валенте (Amedeo Valente)
(директор по инжинирингу и НИОКР)



Ред. 01

2 Транспортирование и хранение

2.1 Осмотр изделия при получении

2.1.1 Осмотр упаковки

1. Проверьте комплект на предмет поврежденных или утерянных при доставке элементов.
2. Впишите все поврежденные или утерянные элементы в квитанцию получения и грузовую накладную.
3. Зарегистрируйте претензию к транспортной компании при наличии нарушений.
Если изделие было получено через дистрибьютора, подайте претензию непосредственно дистрибьютору.

2.1.2 Осмотр изделия

1. Распакуйте изделие.
Утилизируйте все упаковочные материалы в соответствии с местными нормами.
2. Осмотрите изделие на предмет возможных повреждений. Проверьте комплектность по комплектовочной ведомости.
3. Если изделие закреплено винтами, болтами или ремнями, освободите его от них.
Из соображений безопасности следует соблюдать осторожность при работе с гвоздями и ремнями.
4. В случае проблем обратитесь в местное торговое представительство.

2.2 Подъем системы



ПРЕДУПРЕЖДЕНИЕ:

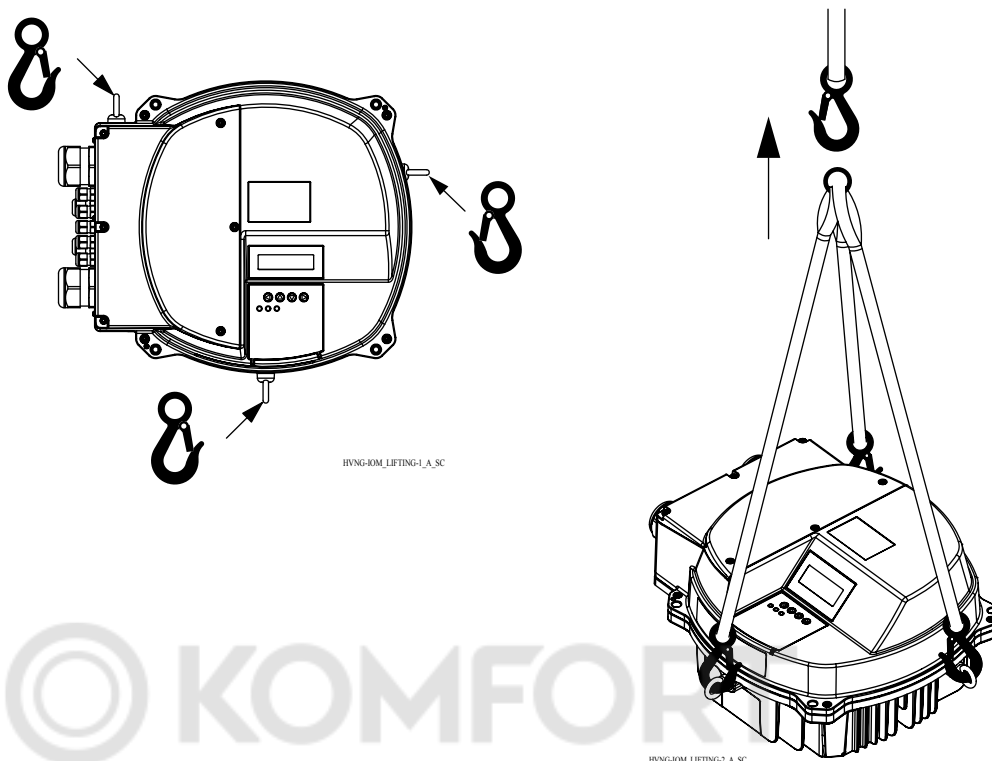
Собранные узлы и их элементы имеют большую массу. Несоблюдение требований к подъему и закреплению данного оборудования может привести к тяжелым травмам и/или повреждению оборудования. Поднимайте оборудование только за специально обозначенные места строповки. Подъемные приспособления (рым-болты, стропы и распорки) должны иметь подходящие характеристики для подъема всего необходимого груза.



ПРЕДУПРЕЖДЕНИЕ: Опасность раздавливания

1) При подъеме допускается использовать только специальные точки подъема. 2) Используйте только соответствующее подъемное оборудование и обеспечьте надежный захват груза стропами. 3) Обязательно используйте средства индивидуальной защиты. 4) Не стойте вблизи канатов и подвешенных грузов.

Схемы подъема устройства



2.3 Рекомендации по транспортированию

Меры предосторожности



ПРЕДУПРЕЖДЕНИЕ:

- Не стойте под висящими грузами.
- Соблюдайте действующие нормы по предотвращению несчастных случаев на производстве.
- Не допускайте повреждения кабеля во время транспортировки. Запрещается пережимать, перегибать кабель или тянуть за него.
- Всегда держите концы кабеля сухими.
- Закрепите устройство, чтобы исключить его опрокидывание и скольжение, пока устройство не будет установлено и зафиксировано в окончательном месте размещения.
- Поднимать и перемещать изделие необходимо с осторожностью, используя подъемное оборудование (штабелер, кран, грузоподъемные блоки, стропы и т.д.).
- Поднимать изделие следует за две его подъемные рукоятки. Запрещается поднимать изделие за кабель двигателя или шланг.

2.4 Указания по хранению

Место хранения

Изделие должно храниться в закрытом и сухом месте, защищенном от нагрева, загрязнений и вибраций.

ПРИМЕЧАНИЕ:

Изделие следует защищать от воздействия влаги, теплового воздействия и механических повреждений.

ПРИМЕЧАНИЕ:

Запрещается ставить тяжелые предметы на изделие в упаковке.



3 Описание изделия

3.1 Описание системы

Схема системы

На следующих схемах показаны типовые системы с одним и несколькими насосами с использованием устройства.

При подключении системы непосредственно к сети водоснабжения используйте реле низкого давления на стороне всасывания.

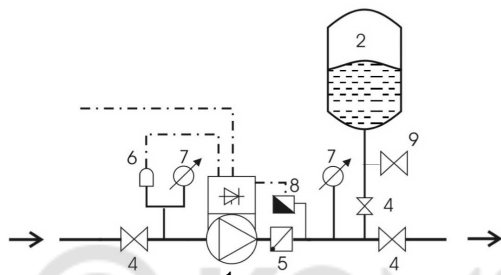


Рис. 1: Система с одним насосом

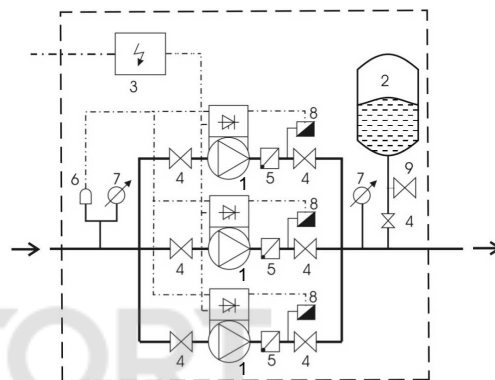


Рис. 2: Система с несколькими насосами

1. Насос с устройством HYDROVAR
2. Мембранный напорный бак
3. Распределительный щит
4. Запорный клапан
5. Обратный клапан
6. Устройство защиты от сухого хода.
7. Манометр
8. Датчик давления
9. Сливной кран

Напорный бак

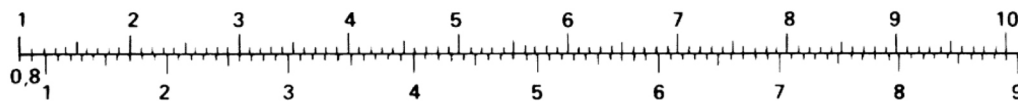
Мембранный напорный бак подсоединяется к напорной стороне насоса для поддержания давления в трубопроводе при отсутствии потребления воды. Устройство останавливает насос при отсутствии потребления, что позволяет использовать бак меньшей емкости.

Необходимо применять разрешенные к использованию баки, способные выдержать давление в системе.

Емкость бака должна составлять 10% от максимального расхода насоса или насосов в системе (0,1 расхода в л/мин или гал/мин). Для проверки и установки правильного давления предварительного наполнения сначала выключите устройство, чтобы снизить давление воды в баке.

Давление предварительного наполнения бака можно определить по следующей линейке:

Необходимое давление или начальное значение в активном состоянии [бар]



Давление предварительного наполнения [бар]

3.2 Функции и эксплуатация изделия

Описание

HYDROVAR — устанавливаемый на насос микропроцессорный частотный преобразователь. Устройство может быть установлено практически на любую модель двигателя с вентиляционным охлаждением и легко интегрируется в системы управления и диспетчеризации зданий с помощью стандартных протоколов связи Modbus или Bacnet.

В системе с регулируемой скоростью насос работает со скоростью, позволяющей обеспечить необходимый напор при пониженном расходе. Таким образом, исключаются излишние затраты энергии по сравнению с релейными или байпасными системами регулирования.

Области применения

Устройство HYDROVAR предназначается для следующих сфер применения насосов:

- Регулирование давления, уровня и расхода жидкостей
- Системы циркуляции
- Системы орошения с одним или несколькими насосами

Ненадлежащее использование

Изделие не должно использоваться в системах с постоянным крутящим моментом.

Допуски и сертификаты

Устройство соответствует требованиям стандарта UL508C, касающимся тепловой памяти.

3.3 Сфера применения

Варианты применения

Возможные варианты применения изделия:

- Привод
- Контроллер
- Каскадное последовательное соединение/синхронный режим
- Каскадное реле

3.3.1 Привод

Данный режим используется только для систем с одним насосом. Устройство функционирует как привод, получая внешний сигнал скорости или в режиме непрерывной эксплуатации на одной или двух запрограммированных частотах. Это делается с помощью соответствующего цифрового входа.

3.3.2 Контроллер

Этот режим установлен в качестве рабочего режима по умолчанию и используется, когда устройство управляет одним насосом.

3.3.3 Каскадное последовательное соединение/синхронный режим

При таком применении устройство должно устанавливаться на каждый из насосов (в системе может быть 8 насосов).

Все устройства соединяются через интерфейс RS485 с помощью предоставленного протокола.

Количество одновременно работающих насосов определяется потребностями системы.

Насосы можно запустить как в каскадном последовательном, так и в синхронном режиме. В случае сбоя одного устройства каждый насос в системе может стать ведущим и взять управление на себя.

3.3.4 Каскадное реле

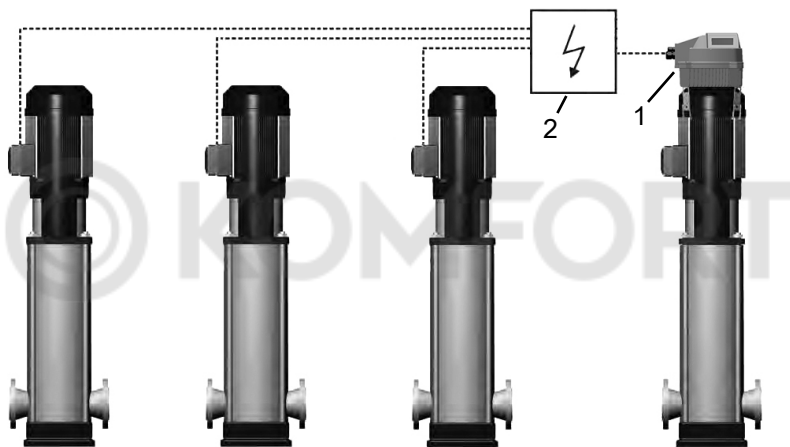
Описание

Устройство устанавливается на один насос, и по мере необходимости может включаться/выключаться до 5 дополнительных насосов. С этой целью устройство оснащается платой Premium Card.

Для переключения дополнительных насосов требуется установить внешнюю панель управления.

Пример

В примере показан вариант подключения 4-х насосов, где только один насос имеет регулируемую скорость, а другие — постоянную.



1. HYDROVAR
2. Внешняя панель

3.4 Табличка технических данных

Код определения типа

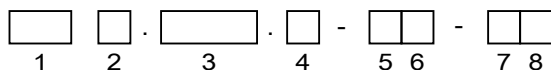


Рис. 3: Код определения и положение

№	Описание	Варианты
1	Производитель	HVL — HYDROVAR
2	Источник питания	2: 1~ 230 В перем. тока 3: 3~ 230 В перем. тока 4: 3~ 380–460 В перем. тока

№	Описание	Варианты
3	Мощность на валу *10 [кВт]	015: 1,5 кВт (2,0 л.с.) 022: 2,2 кВт (3,0 л.с.) 030: 3,0 кВт (4,0 л.с.) 040: 4,0 кВт (5,0 л.с.) 055: 5,5 кВт (7,5 л.с.) 075: 7,5 кВт (10,0 л.с.) 110: 11,0 кВт (15,0 л.с.) 150: 15,0 кВт (20,0 л.с.) 185: 18,5 кВт (25,0 л.с.) 220: 22,0 кВт (30,0 л.с.)
4	Класс защиты корпуса	A: IP 55 / Тип 1
5	Шина связи	0: Стандартная связь
6	Дополнительные платы	0: Дополнительные платы отсутствуют
7	Внутренний дисплей	1: Установлен стандартный внутренний дисплей
8	Дополнительные компоненты	0: Дополнительные компоненты не установлены

Пример

HVL 4 . 075 . A - 00 - 10
1 2 3 4 5 6 7 8

№	Пример	Описание
1	HVL	HYDROVAR
2	4	Источник питания: 3~ 380–460 В перем. тока
3	075	Мощность на валу: 7,5 кВт (10,0 л.с.)
4	A	Класс защиты корпуса: IP 55 / Тип 1
5	0	Стандартная связь
6	0	Дополнительные платы не установлены
7	1	Установлен стандартный внутренний дисплей
8	0	Дополнительные компоненты не установлены

3.5 Технические данные

Электрические характеристики

HVL																						
	2.01	2.02	2.03	2.04	3.01	3.02	3.03	3.04	3.05	3.07	3.11	4.01	4.02	4.03	4.04	4.05	4.07	4.11	4.15	4.18	4.22	
	5	2	0	0	5	2	0	0	5	5	0	5	2	0	0	5	5	0	0	5	0	
Вход																						
Сеть питания	L N				L1 L2 L3								L1 L2 L3									
Номинальное входное напряжение (V _{вх}):	208–240±10%				208–240±10%								380–460±15%									
Максимальный входной ток, непрерывно [A]:	11,6	15,1	22,3	27,6	7,0	9,1	13,3	16,5	23,5	29,6	43,9	3,9	5,3	7,2	10,1	12,8	16,9	24,2	33,3	38,1	44,7	

HVL																					
	2.01 5	2.02 2	2.03 0	2.04 0	3.01 5	3.02 2	3.03 0	3.04 0	3.05 5	3.07 5	3.11 0	4.01 5	4.02 2	4.03 0	4.04 0	4.05 5	4.07 5	4.11 0	4.15 0	4.18 5	4.22 0
КПД, номин. [%] (типичный показатель):	94,0	93,5	93,5	93,5	96,0	96,0	96,0	96,0	96,0	96,0	96,0	96,0	96,5	96,5	96,5	97,0	97,0	97,0	97,0	97,0	97,0
Выход																					
Выходное напряжение (В)	0–240				0–100% напряжения сети питания							0–100% напряжения сети питания									
Максимальный выходной ток, непрерывно [А]:	7,5	10	14,3	16,7	7,5	10	14,3	16,7	24,2	31	44	4,1	5,7	7,3	10	13,5	17	24	32	38	44
Выходная частота (Гц)	15–70																				

Характеристики окружающей среды

Температура хранения	От -30 °C [-22 °F] до 70 °C [158 °F]
Относительная влажность	5–95% (конденсация не допускается)
Рабочая температура	От -10 °C [-14 °F] до 55 °C [131 °F] 100% номинальная мощность — от -10 °C [-14 °F] до 40 °C [104 °F] с понижением мощности — от 40 °C [104 °F] до 55 °C [131 °F]
Загрязнение воздуха	В воздухе может содержаться сухая пыль в объеме, обычном для производственных помещений с избыточной запыленностью вследствие работы механизмов. Присутствие большого количества пыли, кислот, агрессивных газов, солей и т. п. не допускается.
Высота	Макс. 1000 м над уровнем моря. В местах, находящихся выше 1000 м над уровнем моря, максимальную выходную мощность следует уменьшить на 1% на каждые дополнительные 100 м. Если место планируемой установки расположено выше 2000 м над уровнем моря, обратитесь к дистрибьютору или в сервисный центр.

Технические требования к монтажу

Защита	Вход привода двигателя должен быть защищен внешним автоматическим выключателем/ предохранителем
Тип провода двигателя	экранированный кабель питания
Максимальная длина кабеля двигателя (соответствие нормам электромагнитной совместимости не требуется), экранированного	50 м (164 фута)
Максимальная длина кабеля двигателя (соответствие нормам электромагнитной совместимости не требуется), неэкранированного	100 м (328 футов)

Соблюдение требований электромагнитной совместимости

В соответствии с требованиями стандартов IEC 61800-3 и EN 61000 для выхода привода двигателя и связи необходимо использовать экранированный кабель.

Монтаж должен выполняться в соответствии с требованиями электромагнитной совместимости, без гибких выводов со стороны привода. В противном случае электромагнитная совместимость не может быть гарантирована.

Класс защиты

- IP55, защита корпуса Тип 1
- Защищайте изделие от прямых солнечных лучей
- Защищайте изделие от дождя
- Монтаж устройства вне помещений без защиты, в частности, для соблюдения требований температурного диапазона, запрещен.

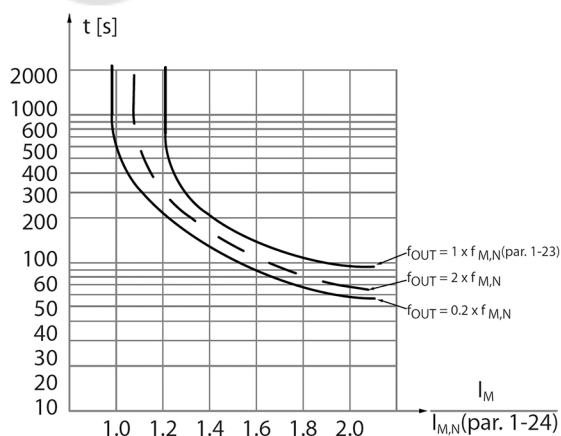
3.6 Тепловая защита двигателя

Для тепловой защиты двигателя могут использоваться различные методы: РТС-датчик в обмотке двигателя или функция STC (программное обеспечение для термоконтроля).

За защиту от перегрева двигателя отвечает параметр 290 «Защита двигателя STC», для которого по умолчанию предварительно установлено значение «Отключение по STC».

ВНИМАНИЕ! Функция STC инициализируется при 1,125-кратном значении номинального тока и номинальной частоты двигателя. Функция STC обеспечивает защиту двигателя от перегрузки по классу 20 согласно требованиям Национального свода законов и технических стандартов США по электротехнике.

Тепловая защита предотвращает перегрев двигателя. STC — это электронная функция, которая имитирует биметаллическое реле на основе внутренних измерений. Ее характеристика представлена на следующем рисунке.



На оси X показано соотношение между фактическим значением I двигателя и номинальным значением I двигателя. По оси Y показано время в секундах перед срабатыванием функции STC и отключением преобразователя частоты. На кривых показана характерная номинальная скорость: вдвое больше номинальной скорости и 20% от номинальной скорости. Согласно кривой, при низкой скорости функция STC срабатывает при более низкой температуре в связи с меньшим охлаждением двигателя. Таким образом двигатель защищен от перегрева даже на малой скорости. Функция STC вычисляет температуру двигателя на основе фактического тока и скорости.

Вычисленный процент разрешенной максимальной температуры отображается как считываемый параметр 293 «Теплозащита двигателя».

С функцией STC двигатель защищен от перегрева, и дополнительная защита не требуется. Это означает, что при нагреве двигателя таймер STC контролирует, как долго двигатель может работать при высокой температуре до момента его остановки с целью предотвращения перегрева.

Для тепловой защиты двигателя можно также использовать внешний термистор: установите для параметра 290 «Защита двигателя STC» значение «Отключение по термистору».

3.7 Размеры и масса

Инструкция для чтения

Все размеры указаны в миллиметрах (дюймах).

Изображения выполнены не в масштабе.

Свободное пространство

Область	Модели	Свободное пространство
Над устройством	Все	> 300 мм (12 дюймов)
Межцентровое расстояние между устройствами (для прокладки кабелей):	HVL 2.015 ÷ 2.022 3.015 ÷ 3.022 4.015 ÷ 4.040	> 300 мм (12 дюймов)
	HVL 2.030 ÷ 2.040 3.030 ÷ 3.055 4.055 ÷ 4.110	> 430 мм (17 дюймов)
	HVL 3.075 ÷ 3.110 4.150 ÷ 4.220	> 550 мм (21,6 дюйма)

Габаритные чертежи

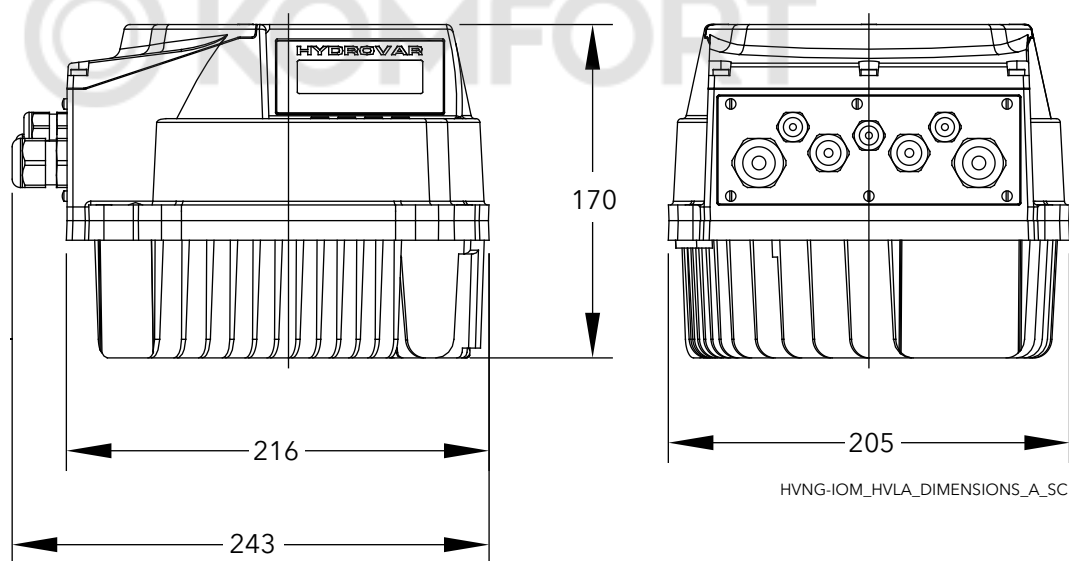


Рис. 4: HVL2.015, HVL2.022, HVL3.015, HVL3.022, HVL4.015 ÷ HVL4.040

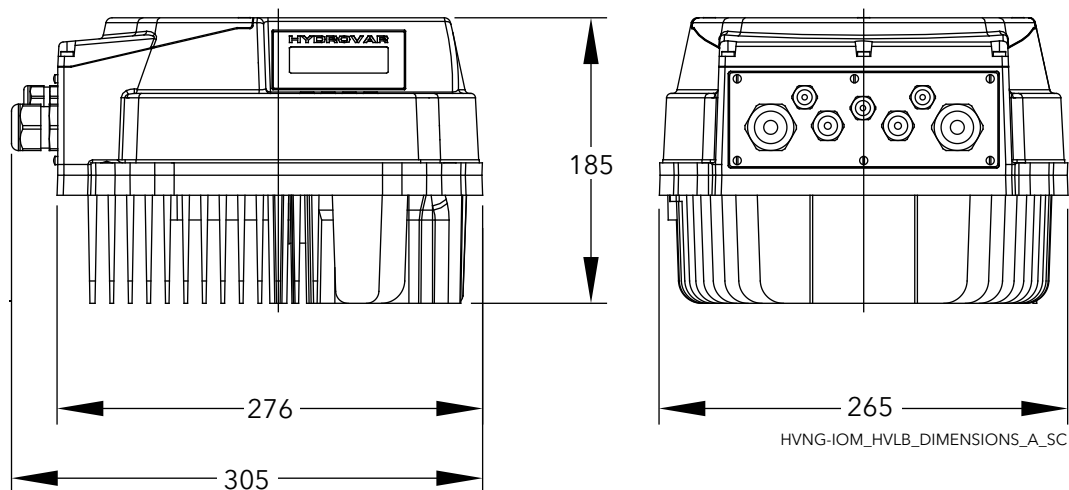


Рис. 5: HVL2.030, HVL2.040, HVL3.030 ÷ HVL3.055, HVL4.055 ÷ HVL4.110

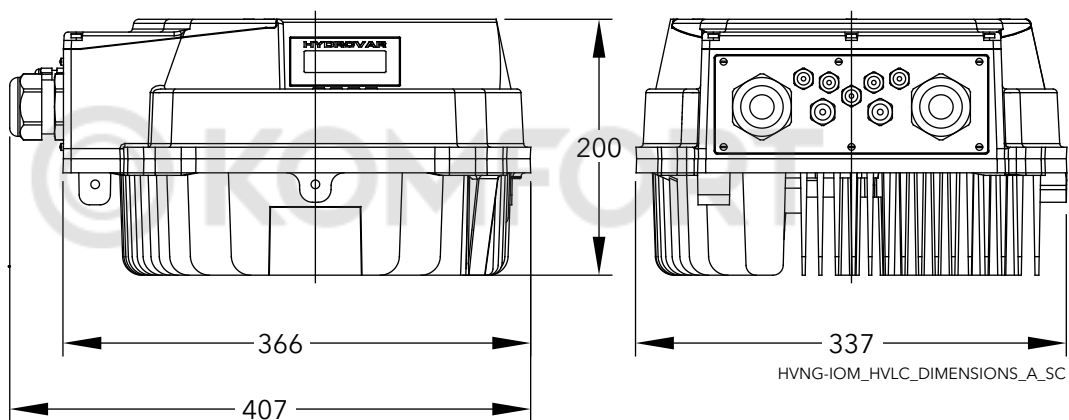


Рис. 6: HVL3.075 ÷ HVL3.110, HVL4.150 ÷ HVL4.220

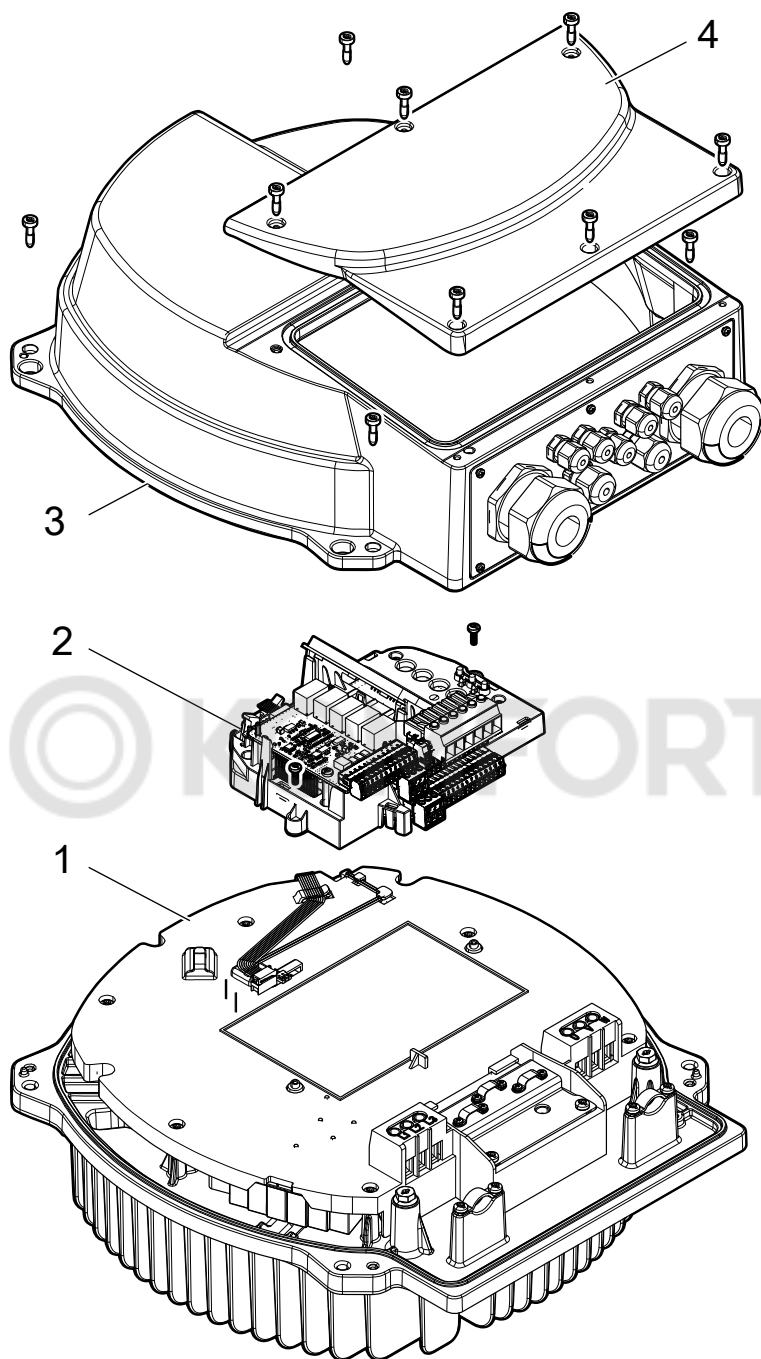
Масса

Модели	Максимальная масса
HVL 2.015 ÷ 2.022 3.015 ÷ 3.022 4.015 ÷ 4.040	5,6 кг (12,3 фунта)
HVL 2.030 ÷ 2.040 3.030 ÷ 3.055 4.055 ÷ 4.110	10,5 кг (23 фунта)
HVL 3.075 ÷ 3.110 4.150 ÷ 4.220	15,6 кг (34,4 фунта)

3.8 Конструкция и компоновка

Детали и описание

Устройство может быть оснащено компонентами в соответствии с условиями применения.

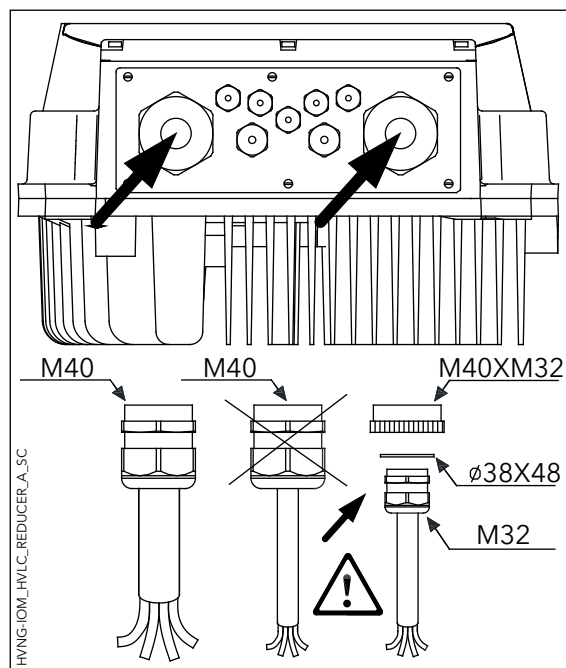


Номер позиции	Описание
1	Панель питания, радиатор, фильтр электромагнитных помех
2	Панель управления
3	Крышка
4	Пластиковая крышка

3.9 Входящие в комплект крепежные компоненты

Входящие в комплект компоненты		Внешний диаметр кабеля		Модель		
		(мм)	дюймы	HVL 2,015 ÷ 2,022 3,015 ÷ 3,022 4,015 ÷ 4,040	HVL 2,030 ÷ 2,040 3,030 ÷ 3,055 4,055 ÷ 4,110	HVL 3,075 ÷ 3,110 4,150 ÷ 4,220
Кабельный ввод и контргайка	M12	3,5 ÷ 7,0	0,138 ÷ 0,275	3	3	3
	M16	5,0 ÷ 10,0	0,197 ÷ 0,394	2	2	2
	M20	7,0 ÷ 13,0	0,275 ÷ 0,512	2		
	M25	10,0 ÷ 17,0	0,394 ÷ 0,669		2	
	M32	13,0 ÷ 21,0	0,512 ÷ 0,827			2
	M40	19,0 ÷ 28,0	0,748 ÷ 1,102			2
Входной резьбовой переходник	M40 -> M32					2
Заглушка для кабельного ввода	M12			3	3	3
	M16			2	2	2
Винты	M5x30			4		
	M5x40			4		
	M6x40				4	4
	M6 x 50				4	4
Лепестковый разъем для проводов заземления	RF-U 4			2	2	
	BF-U 4			2	2	
	GF-U 4			2	2	
Запасное уплотнительное кольцо					2	
Центрирующая втулка				1	1	1
Крепежные зажимы				4	4	4

Для HVL 3,075 ÷ 3,110 или HVL 4,150 ÷ 4,220, если наружный диаметр кабелей несовместим с имеющимися кабельными вводами, используйте поставляемые входные резьбовые переходники (и запасные уплотнительные кольца).



3.10 Дополнительные компоненты

Компоненты

Компонент	Описание
Кабели для двигателя	Кабель двигателя, готовый для подключения к устройству.
Монтажное кольцо	Если вентилятор двигателя выполнен из пластика, то используется монтажное кольцо. Выпускаются кольца двух диаметров: 140 мм (5,5 дюйма) и 155 мм (6,1 дюйма).
Датчики	С устройством могут использоваться следующие датчики: <ul style="list-style-type: none"> • датчик давления • датчик перепада давления • датчик температуры • индикатор расхода (диафрагменный, индуктивный расходомер) • датчик уровня
Плата Premium Card HYDROVAR	Плата может управлять дополнительными насосами (до 5 насосов) и обеспечивает подключение дополнительных аналоговых и цифровых входов/выходов
Wi-Fi-карта HYDROVAR	Используется для подключения устройства HYDROVAR к беспроводной сети

4 Установка

4.1 Проверка места установки



ОПАСНОСТЬ:

Запрещается устанавливать контроллер системы во взрывоопасной или пожароопасной среде.



ПРЕДУПРЕЖДЕНИЕ:

- Всегда обращайтесь к местным и национальным правилам, законодательству и стандартам, действующим в отношении выбора места монтажа, а также подключений воды и электроэнергии.
- Для получения подробных инструкций по монтажу и эксплуатации храните руководство, чертежи и схемы в легкодоступном месте. Руководство должно быть доступно для операторов оборудования.
- Установите устройство на крышку вентилятора двигателя. Кабели двигателя должны быть как можно короче. Проверьте характеристики электродвигателя и выясните фактические допуски.
- Для настенной установки с длинными кабелями электродвигателя используйте дополнительный фильтр на выходе для защиты электродвигателя.
- Убедитесь, что степень защиты корпуса устройства Hydrovar (IP55, Тип 1) соответствует условиям окружающей среды на месте монтажа.



ОСТОРОЖНО:

- Степень защиты корпуса. Класс защиты IP55 (Тип 1) может быть гарантирован, только если устройство закрыто должным образом.
- Прежде чем открывать пластмассовую крышку, убедитесь в отсутствии жидкостей на устройстве.
- Убедитесь, что все кабельные вводы и неиспользуемые отверстия для кабелей надежно герметизированы.
- Убедитесь, что пластмассовая крышка закрыта должным образом.
- Повреждение устройства в результате загрязнения. Запрещается оставлять устройство Hydrovar незакрытым.

4.2 Проверка преобразователя частоты и электродвигателя перед монтажом

- Сравните номер модели устройства на заводской табличке с номером модели в заказе, чтобы убедиться в получении надлежащего оборудования.
- Убедитесь, что все из указанных далее устройств рассчитаны на одинаковое напряжение:
 - Электросеть (питание)
 - Преобразователь частоты
 - Двигатель
- Чтобы обеспечить максимальную производительность двигателя, убедитесь, что выходной ток преобразователя частоты равен номинальному току электродвигателя или превосходит его.
 - Для надлежащей защиты от перегрузки требуется соответствие и мощности двигателя с мощностью преобразователя частоты.
 - Если номинальная мощность преобразователя частоты меньше мощности двигателя, не будет достигаться полная выходная мощность двигателя.

5 Монтаж устройства

5.1 Охлаждение

- Преобразователь частоты охлаждается за счет циркуляции воздуха. Для защиты устройства от перегрева необходимо следить за тем, чтобы температура окружающего воздуха не превышала максимальную температуру, установленную для преобразователя частоты, и чтобы не превышалась среднесуточная температура.
- Необходимо учитывать снижение мощности при температуре от 40 °C (104°F) до 50 °C (122°F) и на высоте более 1000 м (3300 футов) над уровнем моря.
- Неправильная установка может привести к перегреву и снижению производительности.



ОСТОРОЖНО:

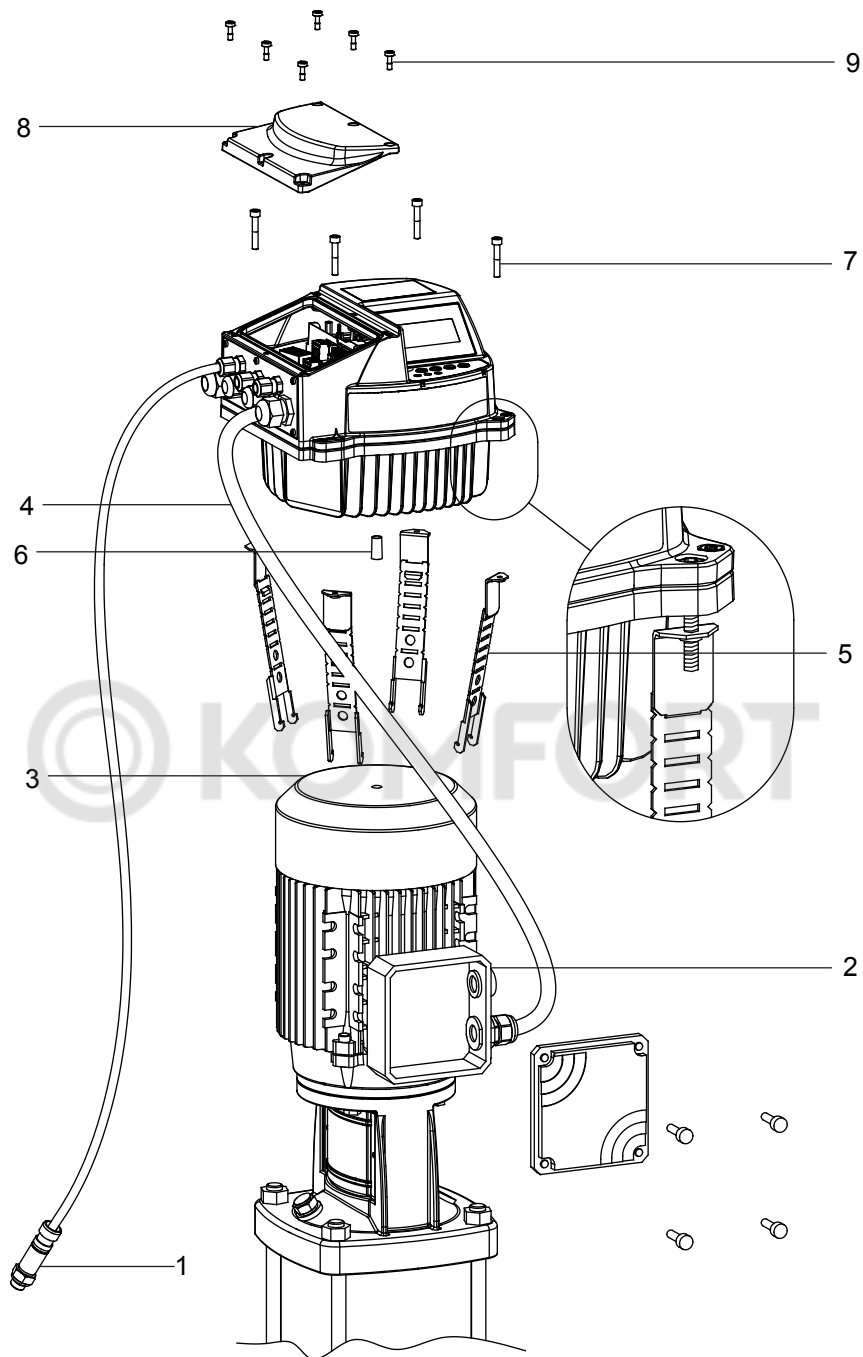
Во время нормальной работы поверхности радиатора могут настолько горячими, что во избежание получения ожогов следует прикасаться только к кнопкам.

5.2 Подъем

- Проверьте вес устройства, чтобы определить безопасный метод подъема.
- Убедитесь, что подъемное устройство подходит для выполнения этой задачи.
- При необходимости для перемещения устройства предусмотрите использование подъемника, крана или вилочного погрузчика с соответствующей грузоподъемностью.
- Для подъема устройства используйте подъемные кольца (при наличии таковых).

5.3 Монтаж

- Установите устройство на крышку вентилятора двигателя. Кабели двигателя должны быть как можно короче. Проверьте характеристики электродвигателя и выясните фактические допуски.



HVNG-IOM_MOUNT_EXPLOD-1_B_SC

1. Датчик фактического значения
2. Клеммная коробка двигателя
3. Крышка вентилятора двигателя
4. Кабель двигателя
5. Крепежные зажимы
6. Центрирующая втулка
7. Винты для крепежных зажимов
8. Крышка клеммника преобразователя
9. Винты крышки клеммника преобразователя

См. выноски в предыдущем изображении.

1. Установите резиновую центрирующую втулку [6] на нижней части устройства HYDROVAR®.

ПРИМЕЧАНИЕ:

Всегда используйте опорное кольцо из нержавеющей стали, если крышка вентилятора двигателя сделана из пластика.

2. Отцентрируйте устройство на крышке вентилятора двигателя [3] с помощью центрирующей втулки [6].
3. Отрегулируйте длину крепежных зажимов [5] для двигателя меньших размеров, как указано на следующем рисунке.

ПРИМЕЧАНИЕ:

Будьте осторожны с острыми краями; удалите их должным образом.

4. Закрепите устройство:
 - a. Закрепите крепежные зажимы [5] и соответствующие винты [7].
 - b. Затяните винты [7], пока два нижних зубца в кронштейнах не зафиксируют крышку вентилятора.
 - c. Затяните винты, пока устройство не будет надежно закреплено.
5. Открутите винты крышки клеммника преобразователя [9].
6. Снимите крышку клеммника преобразователя [8].
7. Выполните электрические подключения.
 - Для получения дополнительной информации об электрических подключениях см. [Подключение устройства](#) (стр. 29).

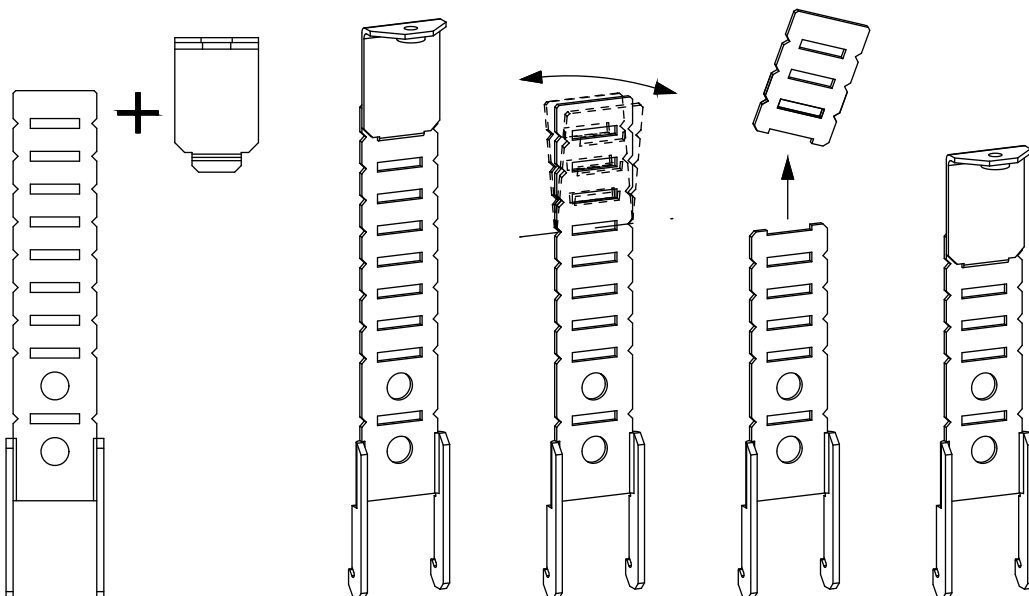
ПРИМЕЧАНИЕ:

Для упрощения монтажа электрической проводки можно снять металлическую пластину.

8. Установите и затяните винты крышки клеммника преобразователя [8] с моментом затяжки 2,0 Нм.

**Опасность поражения электрическим током:**

Убедитесь, что все кабельные вводы смонтированы правильно и все неиспользуемые кабельные вводы закрыты заглушками.

Крепежные зажимы

6 Подключение устройства

6.1 Меры предосторожности



ПРЕДУПРЕЖДЕНИЕ:

- **ОПАСНОСТЬ ПРИ ПРИМЕНЕНИИ ОБОРУДОВАНИЯ.** Вращающиеся валы и электрооборудование могут быть опасны. Все электромонтажные работы должны соответствовать национальным и местным электротехническим правилам и нормам. Установка, запуск и техобслуживание должны выполняться квалифицированным персоналом. Несоблюдение этих рекомендаций может привести к смертельному исходу или тяжелой травме.



Опасность поражения электрическим током:

- Вся электрическая проводка должна быть выполнена уполномоченными электриками в соответствии с действующими нормами электромонтажных работ.

ПРИМЕЧАНИЕ:

ИЗОЛЯЦИЯ ЭЛЕКТРОПРОВОДКИ. Прокладывайте входные силовые кабели, кабель двигателя и сигнальный кабель в трех разных металлических желобах или используйте изолированный экранированный кабель для изоляции высокочастотных помех. Несоблюдение требований к изоляции силовых кабелей, провокабеля двигателя и сигнальных кабелей может привести к снижению эффективности преобразователя частоты и соответствующего оборудования.

В целях безопасности необходимо соблюдать следующие требования:

- Электронные средства управления подключены к опасному сетевому напряжению. При подключении питания к устройству необходимо соблюдать повышенную осторожность во избежание поражения электрическим током.

Требования к заземлению



ПРЕДУПРЕЖДЕНИЕ:

Для обеспечения безопасности оператора необходимо заземлить преобразователь частоты в соответствии с национальными и местными электротехническими правилами и нормами, а также инструкциями, содержащимися в этом документе. Токи заземления превышают 3,5 мА. Несоблюдение требования о надлежащем заземлении преобразователя частоты может привести к смертельному исходу или тяжелой травме.

ПРИМЕЧАНИЕ:

Ответственность за неправильное заземление оборудования в соответствии с национальными и местными нормами и стандартами электробезопасности несет пользователь или сертифицированный специалист, проводящий электромонтажные работы.

- Выполняйте заземление электрооборудования в соответствии с национальными и местными нормами электробезопасности.
- Оборудование с блуждающими токами выше 3,5 мА следует надлежащим образом заземлить. Подробную информацию см. в разделе "Ток утечки (>3,5 мА)".
- Для силового кабеля, кабеля двигателя и сигнального кабеля требуется специальный заземляющий кабель.
- Для выполнения заземления надлежащим образом следует использовать крепежные зажимы, которые входят в комплект оборудования.

- Запрещается совместно заземлять несколько преобразователей частоты с использованием последовательного подключения.
- Заземляющие провода должны быть как можно более короткими.
- Для уменьшения электрических помех рекомендуется использовать многожильный провод.
- Соблюдайте требования производителя двигателя к электропроводке.

Ток утечки (>3,5 мА)

Соблюдайте национальные и местные нормативы, относящиеся к защитному заземлению оборудования с током утечки >3,5 мА. Технология преобразователей частоты предполагает высокочастотное переключение при высокой мощности. При этом генерируются токи утечки на землю. Ток при отказе преобразователя частоты, возникающий на выходных силовых клеммах, может содержать компонент постоянного тока, который может приводить к зарядке конденсаторов фильтра и к образованию переходных токов заземления. Ток утечки на землю зависит от конфигурации системы, в том числе от наличия RFI-фильтров, экранированных кабелей двигателя и мощности преобразователя частоты.

В соответствии со стандартом EN/EC61800–5–1 (стандарт по системам силового привода) следует соблюдать особую осторожность в том случае, если ток утечки превышает 3,5 мА. Заземление следует усилить одним из следующих способов:

- Сечение проводника заземления минимум 8 AWG или 10 мм² Cu (или 16 мм² Al).
- Два отдельных проводника заземления одинакового сечения.

Дополнительную информацию см. в стандарте EN60364–5–54, раздел 543.7.

На устройстве HYDROVAR фазный проводник и соответствующий провод защитного заземления могут иметь одинаковое сечение при условии, что они изготовлены из одного и того же металла (поскольку сечение фазного провода меньше 16 мм²).

Сечение каждого проводника защитного заземления, не являющегося частью кабеля питания или оплетки кабеля, должно составлять не менее:

- 2,5 мм² при наличии механической защиты или
- 4 мм² при отсутствии механической защиты. Для оборудования, подключенного при помощи гибкого кабеля, в случае неисправности компенсатора натяжения проводник защитного заземления в кабеле должен отключаться в последнюю очередь.

6.2 Защитные устройства

Предохранители и автоматические выключатели

- Преобразователь частоты имеет электронно активируемую функцию защиты двигателя от перегрузки. Данная функция автоматически рассчитывает время выключения преобразователя частоты. Чем выше увеличение значения тока, тем быстрее выполняется отключение. Защита двигателя от перегрузки соответствует классу 20. Подробное описание функции отключения см. в разделе "Предупреждения и аварийные сигналы".
- Устройство Hydrovar должно быть оборудовано системой защиты от короткого замыкания и перегрузки по току, чтобы избежать перегрева кабелей. Для реализации такой защиты необходимо использовать входные плавкие предохранители или автоматические выключатели. Предохранители и автоматические выключатели обеспечиваются монтажником в процессе установки.
- Используйте рекомендуемые предохранители и/или автоматические выключатели на стороне питания в качестве защиты в случае поломки компонента внутри преобразователя частоты (первая неисправность). Если предохранители и автоматические выключатели выбираются в соответствии с рекомендациями, возможные повреждения преобразователя частоты будут, главным образом, ограничиваться повреждениями внутри устройства. В случае использования других

типов автоматических выключателей убедитесь, что энергия в преобразователе частоты не превышает энергию, обеспечиваемую рекомендуемым типами.

- Приведенные ниже предохранители подходят для использования в схеме, способной выдавать 100 000 ампер (симметричная схема), максимальное напряжение 480 В. При использовании надлежащих предохранителей номинальный ток короткого замыкания (SCCR) преобразователя частоты составляет 100 000 ампер.

Табл. 1: Рекомендуемые предохранители и автоматические выключатели


Источник напряжения	HVL	Предохранитель				Автоматический выключатель	
		Соответствие стандарту UL				Несоответствие стандарту UL	
		Bussman	Edison	Littelfuse	Ferraz-Shawmut	Предохранитель	ABB
		Тип T				Тип gG	MCB S200
1~ 230 В перем. тока	2,015	JJN-20	TJN (20)	JLLN 20	A3T20	20	S201-C20
	2,022	JJN-25	TJN (25)	JLLN 25	A3T25	25	S201-C25
	2,030	JJN-35	TJN (35)	JLLN 35	A3T35	35	S201-C32
	2,040	JJN-35	TJN (35)	JLLN 35	A3T35	35	S201-C40
3~ 230 В перем. тока	3,015	JJN-15	TJN (15)	JLLN 15	A3T15	16	S203-C16
	3,022	JJN-15	TJN (15)	JLLN 15	A3T15	16	S203-C16
	3,030	JJN-20	TJN (20)	JLLN 20	A3T20	16	S203-C20
	3,040	JJN-25	TJN (25)	JLLN 25	A3T25	25	S203-C25
	3,055	JJN-30	TJN (30)	JLLN 30	A3T30	25	S203-C32
	3,075	JJN-50	TKN (50)	JLLN 50	A3T50	50	S203-C50
	3,110	JJN-60	TJN (60)	JLLN 60	A3T60	63	S203-C63
3~ 380– 460 В перем. тока	4,015	JJS-10	TJS (10)	JLLS 10	A6T10	10	S203-C10
	4,022	JJS-10	TJS (10)	JLLS 10	A6T10	10	S203-C13
	4,030	JJS-15	TJS (15)	JLLS 15	A6T15	16	S203-C13
	4,040	JJS-15	TJS (15)	JLLS 15	A6T15	16	S203-C16
	4,055	JJS-20	TJS (20)	JLLS 20	A6T20	20	S203-C20
	4,075	JJS-20	TJS (20)	JLLS 20	A6T20	20	S203-C25
	4,110	JJS-30	TJS (30)	JLLS 30	A6T30	30	S203-C32
	4,150	JJS-50	TJS (50)	JLLS 50	A6T50	50	S203-C50
	4,185	JJS-50	TJS (50)	JLLS 50	A6T50	50	S203-C50
4,220	JJS-60	TJS (60)	JLLS 60	A6T60	63	S203-C63	



Для предохранителей типа gG в таблице приведен номинальный ток.

Устройства защитного отключения, УЗО (прерыватели тока при электрическом замыкании на землю)

При использовании прерывателей тока при электрическом замыкании на землю и устройств защитного отключения соблюдайте следующие рекомендации:

- для HVL 2.015 ÷ 2.040 используйте прерыватели тока при электрическом замыкании на землю (УЗО), которые могут обнаруживать переменные токи и пульсирующие

токи с постоянной составляющей. Такие прерыватели тока при электрическом замыкании на землю (УЗО) маркируются следующим символом: 

- для HVL 3.015 ÷ 3.110 и 4.015 ÷ 4.220 используйте прерыватели тока при электрическом замыкании на землю (УЗО), которые могут обнаруживать постоянный и переменный ток. Такие прерыватели тока при электрическом замыкании на землю (УЗО) маркируются следующими символами:  
- Во избежание сбоев из-за блуждающих токов используйте прерыватели тока при электрическом замыкании на землю (УЗО) с задержкой при броске тока.
- Прерыватели тока при электрическом замыкании на землю (УЗО) должны быть отрегулированы в соответствии с конфигурацией системы и экологическими требованиями.

ПРИМЕЧАНИЕ:

При выборе устройства защитного отключения или прерывателя тока при электрическом замыкании на землю следует учитывать общий ток утечки всего установленного электрооборудования.

6.3 Тип и номиналы проводов

- Вся система проводки должна соответствовать национальным и местным нормам и правилам в отношении сечения провода и температуры окружающей среды.
- Используйте кабели с минимальной термостойкостью +70 °C (158 °F). С целью соблюдения требований UL (Underwriters Laboratories) рекомендуется применять силовые кабели из медного провода, рассчитанного на минимальную температуру 75 °C, следующих типов: THW, THWN.

Табл. 2: Рекомендуемые силовые кабели

HVL	Входной кабель питания + защитное заземление		Выходной кабель двигателя + защитное заземление	
	Число проводов х макс. сечение медного провода	Число проводов х макс. AWG	Число проводов х макс. сечение медного провода	Число проводов х макс. AWG
2.015	3 x 2 мм ²	3 x 14 AWG	4 x 2 мм ²	4 x 14 AWG
2.022				
2.030	3 x 6 мм ²	3 x 10 AWG	4 x 6 мм ²	4 x 10 AWG
2.040				
3.015	4 x 2 мм ²	4 x 14 AWG	4 x 2 мм ²	4 x 14 AWG
3.022				
3.030	4 x 6 мм ²	4 x 10 AWG	4 x 6 мм ²	4 x 10 AWG
3.040				
3.055	4 x 16 мм ²	4 x 5 AWG	4 x 16 мм ²	4 x 5 AWG
3.075				
3.110	4 x 2 мм ²	4 x 14 AWG	4 x 2 мм ²	4 x 14 AWG
4.015				
4.022	4 x 6 мм ²	4 x 10 AWG	4 x 6 мм ²	4 x 10 AWG
4.030				
4.040	4 x 2 мм ²	4 x 14 AWG	4 x 2 мм ²	4 x 14 AWG
4.055				
4.075	4 x 6 мм ²	4 x 10 AWG	4 x 6 мм ²	4 x 10 AWG
4.110				

HVL	Входной кабель питания + защитное заземление		Выходной кабель двигателя + защитное заземление	
	Число проводов х макс. сечение медного провода	Число проводов х макс. AWG	Число проводов х макс. сечение медного провода	Число проводов х макс. AWG
4.150	4 x 16 мм ²	4 x 5 AWG	4 x 16 мм ²	4 x 5 AWG
4.185				
4.220				

Табл. 3: Моменты затяжки силовых кабелей

HVL	Момент затяжки			
	Клеммы для подключения кабеля двигателя и сети		Провод заземления	
	Нм	фунт силы-дюйм	Нм	фунт силы-дюйм
2.015 ÷ 2.022 3.015 ÷ 3.022 4.015 ÷ 4.040	0,8	7,1	3	26,6
2.030 ÷ 2.040 3.030 ÷ 3.055 4.055 ÷ 4.110				
3.075 ÷ 3.110 4.150 ÷ 4.220				

Кабели управления

Все кабели управления, подключенные к плате управления, должны быть экранированы.

Внешние контакты без напряжения должны быть пригодны для коммутации <10 В постоянного тока.

ПРИМЕЧАНИЕ:

Использование неэкранированных кабелей управления может привести к наложению входящих сигналов и ухудшению работы устройства.

Табл. 4: Рекомендуемые кабели управления

Кабели управления для устройства Hydrovar	Сечение медного провода		Момент затяжки	
	мм ²	AWG	Нм	фунт силы-дюйм
Все провода входа/выхода	0,2 ÷ 1,6	25 ÷ 16	0,5–0,6	4,5–5,4

6.4 Электромагнитная совместимость

6.4.1 Требования к электромагнитной совместимости (ЭМС)

Устройство Hydrovar соответствует стандарту EN61800-3:2004 + A1:2012, которым определяются категории (C1–C4) для областей применения устройства.

В следующей таблице в зависимости от длины кабеля двигателя представлена классификация устройств Hydrovar по категориям (на основании стандарта EN61800-3):

Табл. 5: Категории ЭМС

HVL	Классификация устройств Hydrovar по категориям на основании 61800-3
2.015 ÷ 2.040	C1 (*)
3.015 ÷ 3.110	C2 (*)
4.015 ÷ 4.220	C2 (*)

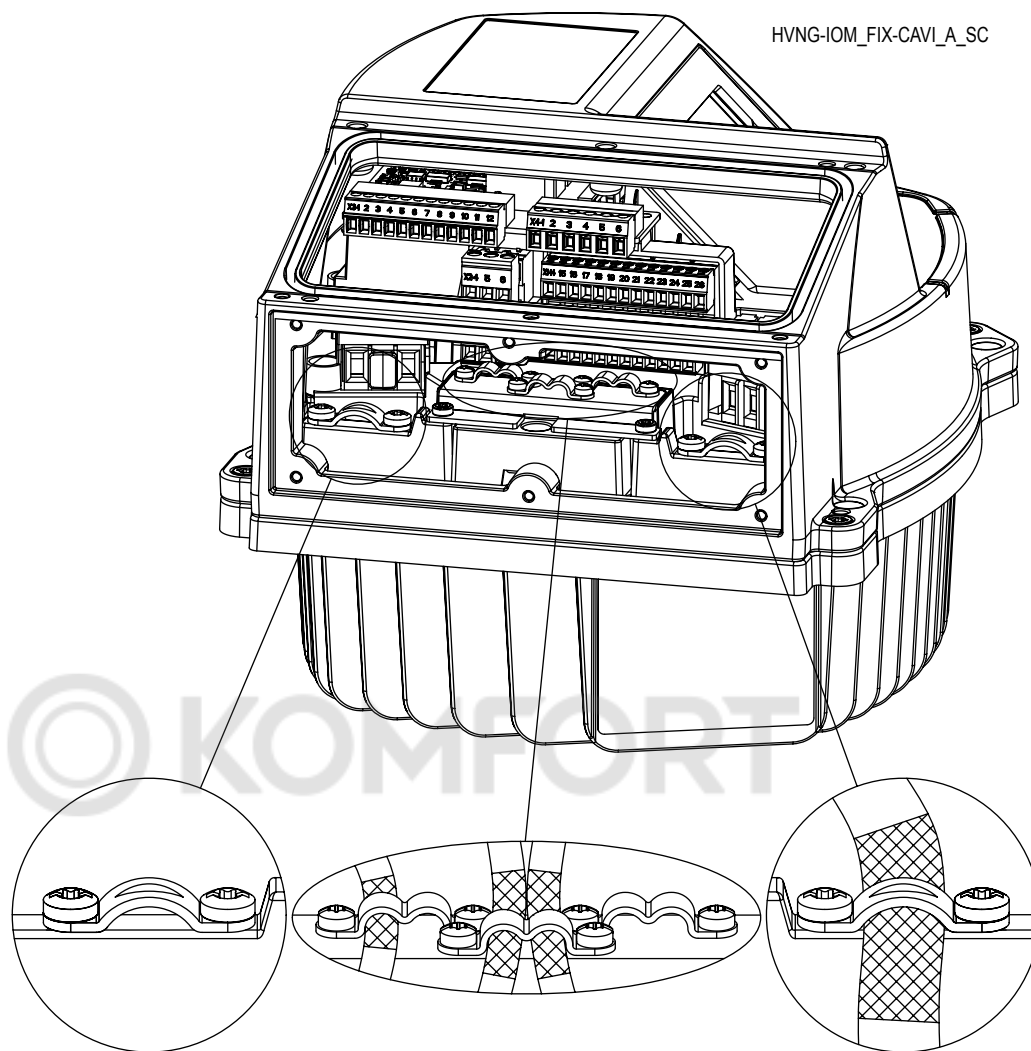
(*) 0,75 длины кабеля двигателя; для получения дополнительной информации обратитесь в компанию Xylem

ВНИМАНИЕ! Чтобы обеспечить соответствие устройства Hydrovar предельным значениям в каждой категории, указанным в таблице выше, внешние фильтры электромагнитной совместимости не требуются; кабель двигателя должен быть экранированным.

6.4.2 Подключение кабелей

Для обеспечения электромагнитной совместимости при прокладке кабелей необходимо учитывать следующие моменты:

- Кабели заземления должны быть как можно короче и должны обладать самым низким сопротивлением.
- Сигнальные кабели должны быть экранированы во избежание помех. Подсоедините экранирующую оплетку к земле только на одном конце (для предотвращения появления контуров заземления), предпочтительно к клемме заземления устройства HYDROVAR, при помощи заранее установленных зажимов кабелей. Чтобы подключить экран с самым низким сопротивлением к земле, снимите изоляцию с сигнального кабеля и подключите экран к земле, как показано на следующем изображении.
- Экранированный кабель двигателя должен быть как можно более короткими; соедините экран с землей на обоих концах.

**ПРИМЕЧАНИЕ:**

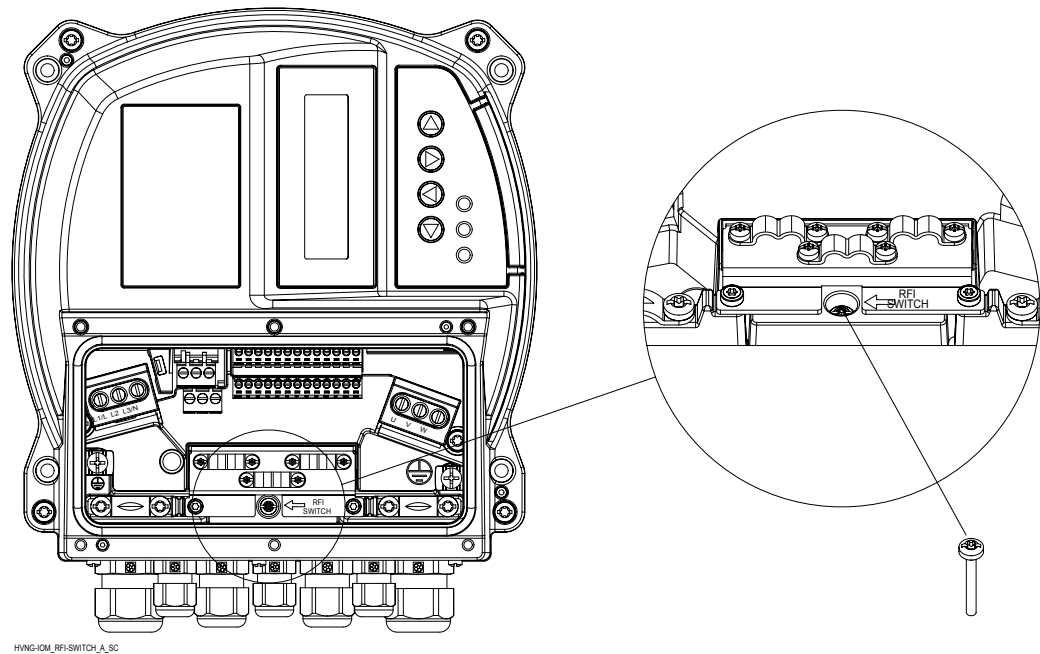
Сигнальные кабели должны быть проложены отдельно от кабеля двигателя и кабеля питания. Если сигнальные кабели проложены параллельно кабелю питания или кабелю двигателя на большее расстояние, то расстояние между этими кабелями должно быть более 200 мм. Не допускайте пересечения кабелей питания и кабелей управления. Если такое пересечение неизбежно, эти кабели должны пересекаться под углом 90°.

6.4.3 RFI-переключатель

Если постоянный источник питания является изолированным от земли (система IT), привод переменного тока должен иметь степень защиты ЭМС С4 в соответствии со стандартом EN61800-3:2004 + A1:2012: в этом случае необходимо отключить RFI-фильтр устройства Hydrovar, открутив RFI-переключатель, изображенный на рисунке ниже.

**ПРЕДУПРЕЖДЕНИЕ:**

Запрещается вносить изменения в устройство Hydrovar, когда оно подключено к сети. Прежде чем открутить винт, убедитесь, что устройство отключено от питания.



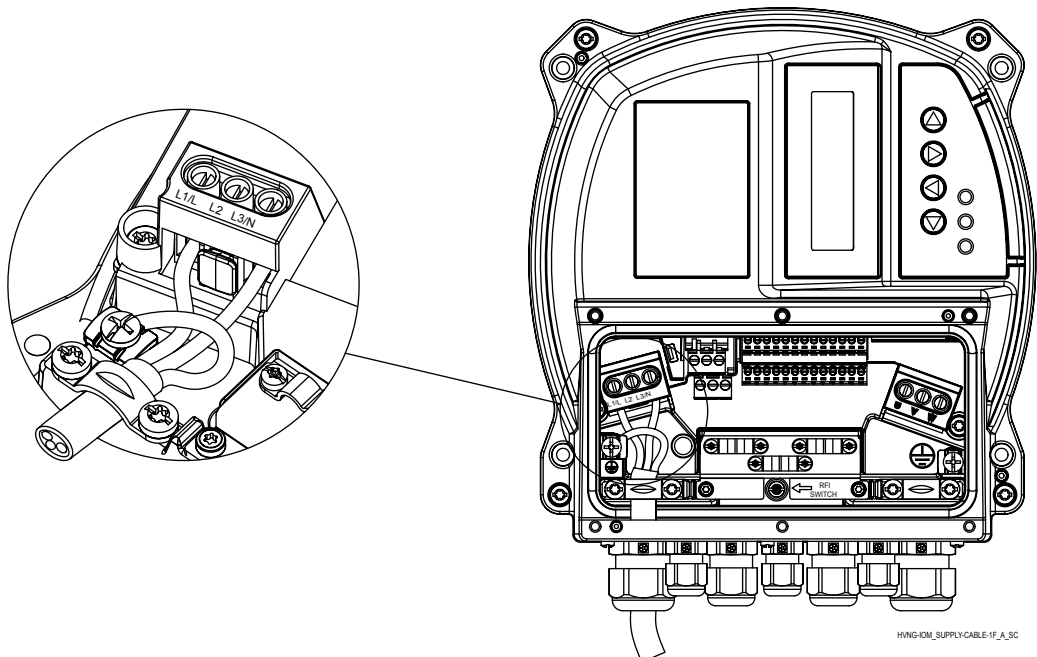
HVG-KOM_RFI-SWITCH_A_SC

6.5 Клеммы для подключения двигателя и сети переменного тока

Открутите 6 винтов, которыми крепится пластмассовая крышка устройства Hydrovar, и снимите ее, а затем подсоедините провод к клеммам источника питания и двигателя, как описывается в следующих пунктах.

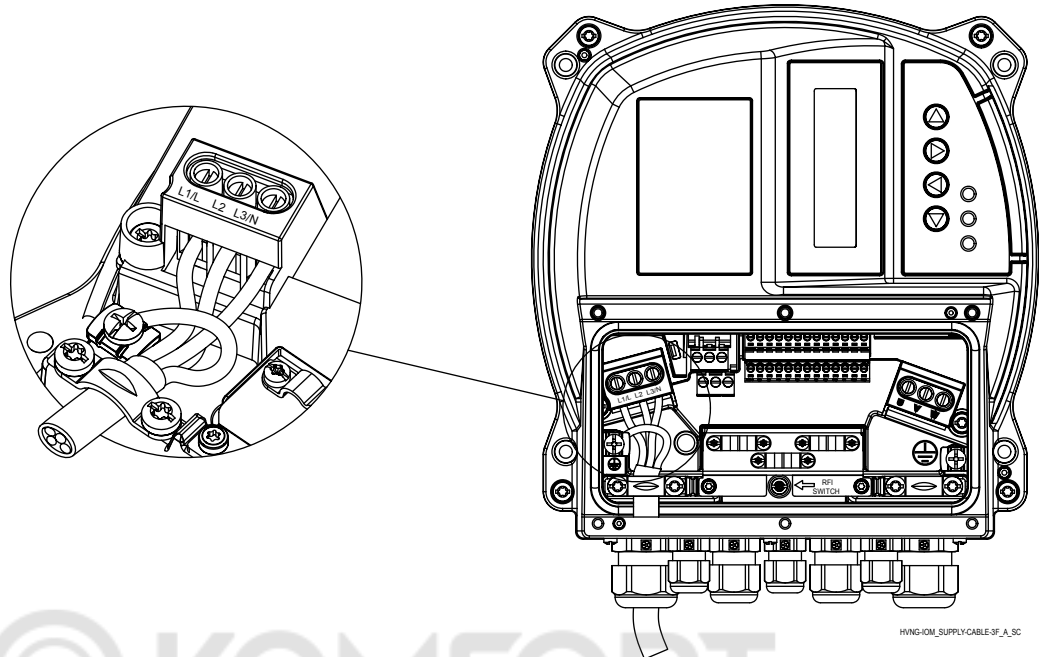
6.5.1 Подключение к сети переменного тока (источнику питания)

1. Размер проводов зависит от входного тока в устройстве Hydrovar
При выборе размера кабелей соблюдайте все местные и национальные электротехнические правила и нормы.
2. Подключите силовой кабель 1-фазного входа переменного тока к клеммам L и N: убедитесь, что фаза и нейтраль подключены к клеммам L и N должным образом.

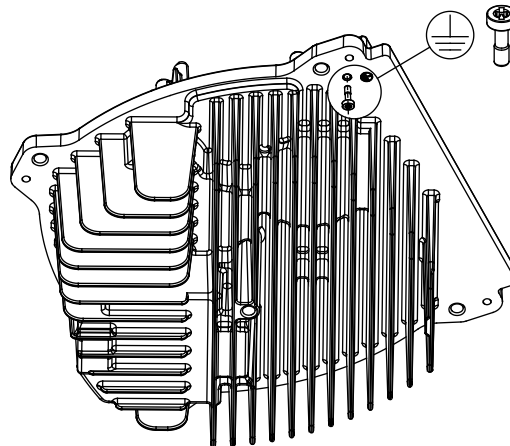


HVG-KOM_SUPPLY-CABLE-1F_A_SC

3. Подключите силовой кабель 3-фазного входа переменного тока к клеммам L1, L2 и L3.



4. Заземлите кабель в соответствии с прилагающимися инструкциями по заземлению.
5. Если необходимо двойное заземление, используйте клемму заземления под



радиатором привода.

HVNG-IOM_2ND_EARTHPOINT_A_SC

6.5.2 Подключение двигателя

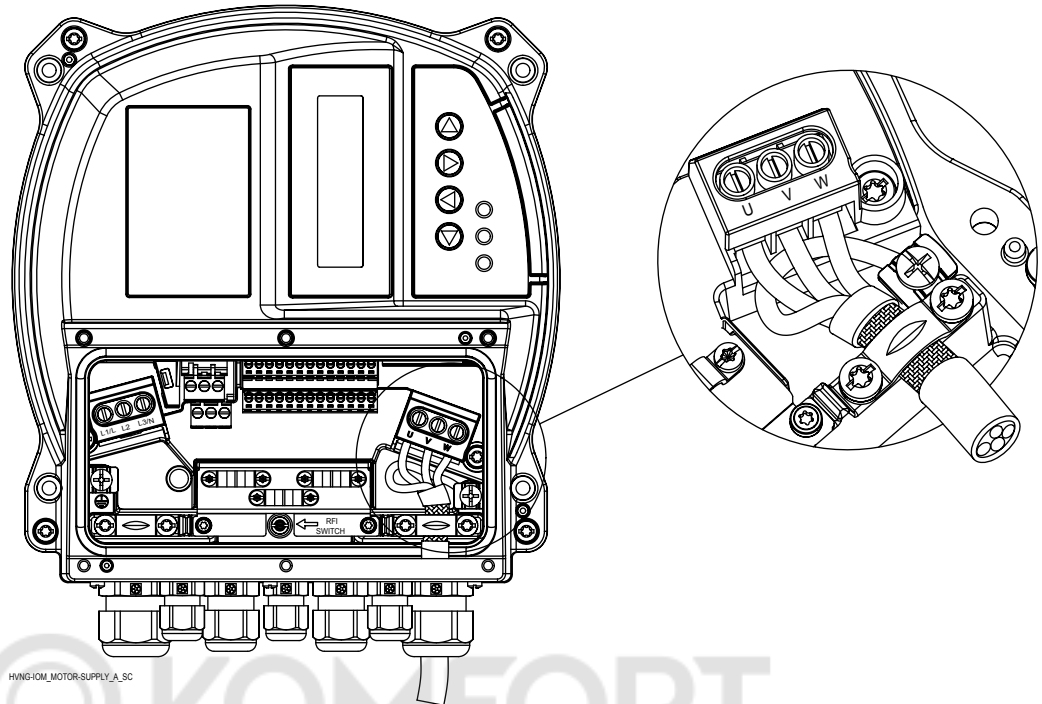


ПРЕДУПРЕЖДЕНИЕ:

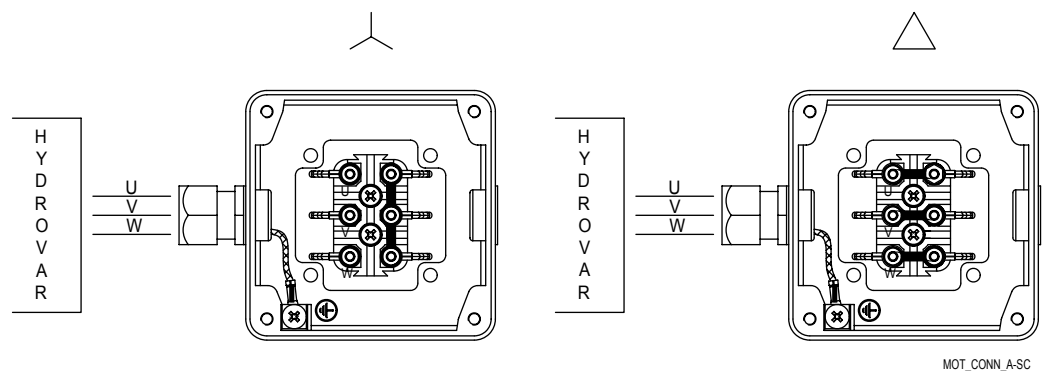
ИНДУЦИРОВАННОЕ НАПРЯЖЕНИЕ. Отдельно прокладывайте выходные кабели двигателя от разных преобразователей частоты. Индуцированное напряжение от выходных кабелей двигателей, проложенных рядом друг с другом, может зарядить конденсаторы оборудования даже при выключенном и изолированном оборудовании. Несоблюдение данного требования может привести к смертельному исходу или тяжелым травмам.

- Соблюдайте все местные и национальные электротехнические правила и нормы
- Не устанавливайте конденсаторы коррекции коэффициента мощности между преобразователем частоты и двигателем
- Запрещается подключать устройство пуска или устройство переключения полюсов между устройством Hydrovar и двигателем

- Подключите провода 3-фазного двигателя к клеммам U, V и W.



- Заземлите кабель в соответствии с прилагающимися инструкциями по заземлению
- Затяните клеммы в соответствии с предоставленными данными.
- Соблюдайте требования производителя двигателя к электропроводке
- Подключение кабеля двигателя зависит от типа двигателя и может быть выполнено по схеме "звезда" или "треугольник": необходимо выбрать правильное подключение двигателя, указанное на табличке двигателя, в соответствии с выходным напряжением устройства Hydrovar.
- Экран кабеля двигателя может быть подключен с использованием гибкого вывода, соединенного с винтом защитного заземления (см. изображение ниже), или с помощью металлического кабельного ввода в случае двигателя с металлической распределительной коробкой, подключенной к защитному заземлению.



6.6 Клеммы управления

Открутите 6 винтов, которыми крепится пластмассовая крышка устройства Hydrovar, и снимите ее, а затем подсоедините провод к клеммам управления, как описывается в последующих пунктах. В справочных целях схема электропроводки также нанесена на обратную сторону пластмассовой крышки.

Табл. 6: Клеммы РТС-термисторов

Клеммы	Описание
X1/7	Вход РТС-термистора или термовыключателя
X1/8	Вход РТС-термистора или термовыключателя (заземление)

6.6.2 Вход для ручного запуска в аварийном режиме

Клеммы X1/20 и X1/21 используются для подключения внешнего переключателя, который переводит (в замкнутом положении) устройство Hydrovar в режим ручного запуска до достижения максимальной частоты (постоянной скорости), заданной параметром 245 "Макс. частота"

Табл. 7: Клеммы SL

Клеммы	Описание
X1/20	Вход внешнего переключателя (РУЧНОЙ ЗАПУСК)
X1/21	Вход внешнего переключателя (РУЧНОЙ ЗАПУСК) (заземление)

6.6.3 Цифровые и аналоговые входы/выходы

Клеммы X1/1 — X1/24 используются для подключения аналоговых и цифровых входов/выходов к соответствующим входным сигналам, при этом большинство из них настраивается по конкретным параметрам.

Табл. 8: Клеммы входов/выходов

Позиция	Клеммы	Описание	Примечания
Датчик 1	X1/1	Источник питания внешнего датчика 1	24 В пост. тока, Σ макс. 100 мА
	X1/2	Фактическое значение тока/входного напряжения датчика 1	0–20 мА / 4–20 мА / 0–10 В пост. тока / 2–10 В пост. тока
	X1/3	Заземление внешнего датчика 1	"Земля", электронное заземление (для X1/2)
Датчик 2	X1/4	Источник питания внешнего датчика 2	24 В пост. тока, Σ макс. 100 мА
	X1/5	Фактическое значение тока/входного напряжения датчика 2	0–20 мА / 4–20 мА / 0–10 В пост. тока / 2–10 В пост. тока
	X1/6	Заземление внешнего датчика 2	"Земля", электронное заземление (для X1/5)

Позиция	Клеммы	Описание	Примечания
Вспомогательный	X1/9	Вспомогательный источник напряжения	10 В пост. тока, макс. 3 мА
	X1/10	Заземление для вспомогательного источника напряжения	"Земля", электронное заземление (для X1/9)
Цифровой вход	X1/14	Настраиваемый цифровой вход 1	Активный низкий
	X1/15	Заземление для настраиваемого цифрового входа 1	"Земля", электронное заземление (для X1/14)
Защиты от сухого хода	X1/16	Вход защиты от сухого хода	Активный низкий
	X1/17	Заземление входа защиты от сухого хода	"Земля", электронное заземление (для X1/16)
Внешний выключатель	X1/18	Вход внешнего выключателя	Активный низкий
	X1/19	Заземление входа внешнего выключателя	"Земля", электронное заземление (для X1/18)
Внешний вентилятор (не применять: только для комплекта для настенного монтажа)	X1/22	Управление внешним вентилятором	
	X1/23	Заземление управления внешним вентилятором	"Земля", электронное заземление (для X1/22)

6.6.4 Подключение интерфейса RS485

Клеммы X1/11, X1/12 и X1/13 используются для обмена информацией между несколькими устройствами Hydrovar (до 8) в системе с несколькими насосами; добавлен выделенный переключатель для включения оконечного резистора (BUS1, см. изображение ниже), позволяющий подключить параллельный оконечный резистор к порту интерфейса RS485: если необходим резистор, переведите переключатель BUS1 в положение ON ("ВКЛ.").

Клеммы X1/24, X1/25 и X1/26 используются для обмена информацией (через Modbus или протокол Bacnet) с внешним устройством управления (например, ПЛК, системой управления зданием или ПК); добавлен выделенный переключатель для включения оконечного резистора (BUS2, см. изображение ниже), позволяющий подключить параллельный оконечный резистор к порту интерфейса RS485: если необходим резистор, переведите переключатель BUS2 в положение ON ("ВКЛ.").

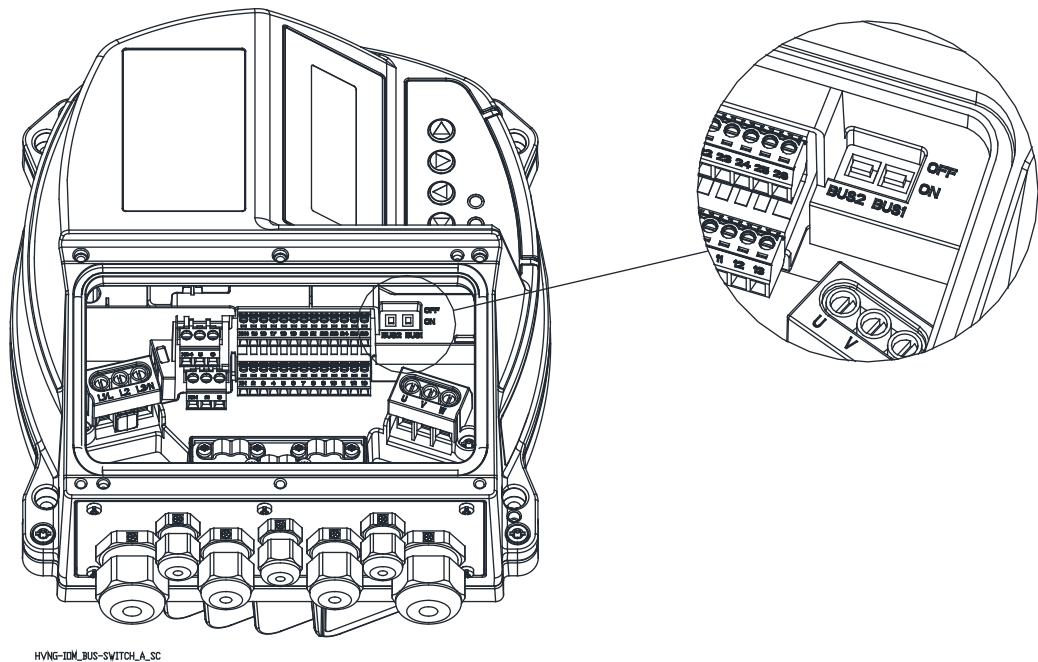


Табл. 9: Порты RS485

Клеммы	Описание	Примечания
X1/11	Порт 1 интерфейса RS485: RS485-1N	Порт 1 интерфейса RS485 для систем с несколькими насосами
X1/12	Порт 1 интерфейса RS485: RS485-1P	
X1/13	"Земля", электронное заземление	
BUS1	Оконечный резистор для порта 1	
X1/24	Порт 2 интерфейса RS485: RS485-2N	Порт 2 интерфейса RS485 для внешней связи
X1/25	Порт 2 интерфейса RS485: RS485-2P	
X1/26	"Земля", электронное заземление	
BUS2	Оконечный резистор для порта 2	

6.6.5 Реле состояния

Клеммы X5/4, X1/2 и X2/6 используются для доступа к контактам Реле состояния 2, для управления внешним реле, используемым в качестве настраиваемого индикатора состояния насоса.

Клеммы X2/1, X2/2 и X2/3 используются для доступа к контактам Реле состояния 2, для управления внешним реле, используемым в качестве настраиваемого индикатора состояния насоса.

Табл. 10: Реле состояния

Клеммы	Описание	Примечания
X2/1	Реле состояния 2: Норм. разомкн.	Реле состояния 2 Макс. 250 В перем. тока; 0,25 А Макс. 220 В пост. тока; 0,25 А Макс. 30 В пост. тока; 2 А
X2/2	Реле состояния 2: Норм. замкн.	
X2/3	Реле состояния 2: СС	
X2/4	Реле состояния 1: Норм. разомкн.	Реле состояния 1 Макс. 250 В перем. тока; 0,25 А Макс. 220 В пост. тока; 0,25 А Макс. 30 В пост. тока; 2 А
X2/5	Реле состояния 1: Норм. замкн.	
X2/6	Реле состояния 1: СС	

6.7 Клеммы платы premium card

6.7.1 Цифровые и аналоговые входы/выходы (X3)

Клеммы X3/1 — X3/12 используются для подключения дополнительных аналоговых и цифровых входов/выходов к соответствующим входным сигналам, при этом большинство из них настраивается по конкретным параметрам.

Табл. 11: Клеммы входов/выходов компьютера

Позиция	Клеммы	Описание	Примечания
Цифровой вход	X3/1	Настраиваемый цифровой вход 2	Активный низкий
	X3/2	Заземление для настраиваемого цифрового входа 2	"Земля", электронное заземление (для X3/1)
Сигнал 1	X3/3	Аналоговый выходной сигнал 1	4–20 мА
	X3/4	Заземление аналогового входного сигнала 1	"Земля", электронное заземление (для X3/3)
Сигнал 2	X3/5	Аналоговый выходной сигнал 2	0–10 В пост. тока
	X3/6	Заземление аналогового входного сигнала 2	«Земля», заземление для электронного оборудования (для X3/5)
Датчик 3	X3/7	Источник питания внешнего датчика 3	24 В пост. тока, Σ макс. 100 мА
	X3/8	Фактическое значение тока/входного напряжения датчика 3	0–20 мА / 4–20 мА / 0–10 В пост. тока / 2–10 В пост. тока
	X3/9	Заземление внешнего датчика 3	"Земля", электронное заземление (для X3/8)

Позиция	Клеммы	Описание	Примечания
Датчик 4	X3/10	Источник питания внешнего датчика 4	24 В пост. тока, Σ макс. 100 мА
	X3/11	Фактическое значение тока/ входного напряжения датчика 4	0–20 мА / 4–20 мА / 0–10 В пост. тока / 2–10 В пост. тока
	X3/12	Заземление внешнего датчика 4	"Земля", электронное заземление (для X3/11)

6.7.2 Реле (X4)

Клеммы X4/1–X4/6 используются для подключения через внешнюю панель до 5 насосов с фиксированной скоростью.

Табл. 12: Клеммы для подключения реле

Клеммы	Описание	Примечания
X4/1	Реле 1: Норм. разомкн.	Макс. 250 В перем. тока; 0,25 А
X4/2	Реле 2: Норм. разомкн.	
X4/3	Реле 3: Норм. разомкн.	Макс. 220 В пост. тока; 0,25 А
X4/4	Реле 4: Норм. разомкн.	
X4/5	Реле 5: Норм. разомкн.	Макс. 30 В пост. тока; 0,25 А
X4/6	Заземление для реле	

7 Эксплуатация

7.1 Предпусковая процедура



Опасность поражения электрическим током:

Если входные и выходные соединения были подключены неправильно, существует вероятность появления высокого напряжения на этих клеммах. Если силовые провода к нескольким двигателям проложены по одному кабелепроводу, существует вероятность появления тока утечки и зарядки конденсаторов в преобразователе частоты, даже при отключении от сети. При первоначальном запуске не делайте никаких предположений в отношении силовых компонентов. Выполните предпусковую процедуру. Несоблюдение предпусковой процедуры может привести к травме или повреждению оборудования.

1. Убедитесь, что силовой кабель устройства ОТКЛЮЧЕН и изолирован. Не рассчитывайте, что разъединители преобразователя частоты изолируют силовой кабель.
2. В случае использования силового кабеля 1-фазного входа переменного тока убедитесь в отсутствии напряжения на входных клеммах L и N, между фазами и между фазой и землей.
3. В случае использования силового кабеля 3-фазного входа переменного тока убедитесь в отсутствии напряжения на входных клеммах L1, L2 и L3, между фазами и между фазой и землей.
4. Убедитесь в отсутствии напряжения на выходных клеммах U, V и W, между фазами и между фазой и землей.
5. Убедитесь что двигатель верно подключен путем измерения значений сопротивления на соединениях U-V, V-W и W-U.
6. Проверьте правильность заземления преобразователя частоты, а также двигателя.
7. Убедитесь в надежности подключений на клеммах преобразователя частоты.
8. Запишите следующие данные с паспортной таблички двигателя: мощность, напряжение, частоту, ток полной нагрузки и номинальную скорость. Эти значения необходимы для дальнейшего программирования данных паспортной таблички двигателя.
9. Убедитесь, что напряжение сети питания соответствует напряжению преобразователя частоты и двигателя.

7.2 Предпусковые проверки

Позиции для проверки	Описание	Отметка о выполнении
Вспомогательное оборудование	<ul style="list-style-type: none"> • Изучите вспомогательное оборудование, переключатели, разъединители, входные плавкие предохранители/автоматические выключатели, которые могут быть установлены со стороны подключения питания к преобразователю или со стороны подключения к двигателю. Убедитесь, что они готовы к работе в режиме полной мощности. • Проверьте установку и функционирование всех датчиков, используемых для подачи сигналов обратной связи на преобразователь частоты. • Отключите от двигателя (двигателей) конденсаторы компенсации коэффициента мощности при наличии таковых. 	

Позиции для проверки	Описание	Отметка о выполнении
Прокладка кабелей	<ul style="list-style-type: none"> Убедитесь, что входные силовые кабели, кабели двигателя и сигнальные кабели разделены или проложены в трех разных металлических желобах для изоляции высокочастотных помех. 	
Подключение элементов управления	<ul style="list-style-type: none"> Убедитесь в отсутствии повреждения кабелей или слабых соединений. Убедитесь, что контрольные кабели проложены отдельно от силовых жил преобразователя и двигателя, для исключения помех. Если требуется, проверьте источник питания для подаваемых сигналов. Рекомендуется использовать экранированный кабель или витую пару. Убедитесь в правильной заделке экрана кабеля. 	
Зазоры для охлаждения	<ul style="list-style-type: none"> Измерьте зазоры сверху и снизу устройства для циркуляции охлаждающего воздуха. 	
Электромагнитная совместимость	<ul style="list-style-type: none"> Проверьте установку на предмет электромагнитной совместимости. 	
Окружающие условия	<ul style="list-style-type: none"> На паспортной табличке устройства можно найти значения предельно допустимых рабочих температур окружающей среды. Допустимая влажность составляет 5–95% без конденсации. 	
Предохранители и автоматические выключатели	<ul style="list-style-type: none"> Необходимо использовать только подходящие предохранители или автоматические выключатели. Убедитесь, что все предохранители надежно установлены и готовы к работе, а все автоматические выключатели находятся в открытом положении. 	
Заземление (зануление)	<ul style="list-style-type: none"> Убедитесь в надежности контактов подключения заземления (зануления) и в отсутствии окислений. Заземление (зануление) на кабелепровод не является достаточным. 	
Входной и выходной провода электропитания	<ul style="list-style-type: none"> Убедитесь в надежности соединений. Убедитесь в том, что кабели двигателя и сетевые кабели проложены в отдельных кабелепроводах либо используются изолированные экранированные кабели. 	
Переключатели	<ul style="list-style-type: none"> Убедитесь, что все переключатели и разъединители установлены в требуемое положение. 	
Вибрация	<ul style="list-style-type: none"> Убедитесь в прочности установки устройства. Проверьте оборудование на предмет чрезмерных вибраций. 	

Проверил:

Дата:

7.3 Подача питания

ПРИМЕЧАНИЕ:

- **ВЫСОКОЕ НАПРЯЖЕНИЕ.** В подключенных к сети переменного тока преобразователях частоты имеется высокое напряжение. Установка, запуск и техобслуживание должны выполняться только квалифицированным персоналом. Несоблюдение этого требования может привести к смертельному исходу или тяжелой травме.
- **НЕПРЕДНАМЕРЕННЫЙ ПУСК.** Если преобразователь частоты подключен к сети питания переменного тока, двигатель может включиться в любое время. Преобразователь частоты, двигатель и любое подключенное оборудование должны быть в состоянии эксплуатационной готовности. Неготовность оборудования к работе при подключении преобразователя частоты к сети питания переменного тока может привести к смертельному исходу, получению серьезных травм или к повреждению оборудования.
- **ПОТЕНЦИАЛЬНАЯ ОПАСНОСТЬ В СЛУЧАЕ ВНУТРЕННЕГО ПОВРЕЖДЕНИЯ!** Существует риск получения травмы в случае, если преобразователь частоты не закрыт надлежащим образом. Перед подачей питания убедитесь, что все защитные кожухи находятся на месте и надежно закреплены.

1. Убедитесь, что входное напряжение сбалансировано в пределах 3%. В противном случае устраните дисбаланс напряжения, прежде чем продолжить. Повторите эту процедуру после корректировки напряжения.
2. Убедитесь, что проводка дополнительного оборудования (при наличии такового) соответствует области применения устанавливаемой системы.
3. Убедитесь, что все выключатели разрешающие запуск, были установлены в положение "ВЫКЛ". Дверцы шкафа управления должны быть закрыты.
4. Подайте питание на устройство. Запускать преобразователь частоты на данном этапе ЗАПРЕЩАЕТСЯ. В случае устройств с разъединителем установите его в положение "ВКЛ.", чтобы подать питание на преобразователь частоты.

7.4 Время разрядки



ПРЕДУПРЕЖДЕНИЕ:

Отключите и заблокируйте подачу электропитания, после чего выждите минимальное время, указанное ниже. Если перед проведением техобслуживания или ремонта не выждать указанное время после отключения электропитания, это может привести к смертельному исходу или тяжелой травме.

Частотные преобразователи содержат конденсаторы звена постоянного тока, которые могут оставаться заряженными, даже если преобразователь частоты не работает. Чтобы избежать опасности поражения электрическим током, отключите:

- Сеть переменного тока
- Все виды двигателей с постоянными магнитами
- Любые удаленные источники питания со звеном постоянного тока, в том числе резервные батареи, ИБП и подключения звеньев постоянного тока к другим частотным преобразователям.

Дождитесь полной разрядки конденсаторов, прежде чем проводить какие-либо работы по техобслуживанию или ремонту. См. время ожидания в следующей таблице:

HVL	Минимальное время ожидания (мин)
2.015 ÷ 2.040	15
3.015 ÷ 3.055	4
3.075 ÷ 3.110	15

HVL	Минимальное время ожидания (мин)
4.015 ÷ 4.110	4
4.150 ÷ 4.220	15

Высокое напряжение может присутствовать даже тогда, когда выключаются предупредительные светодиоды.



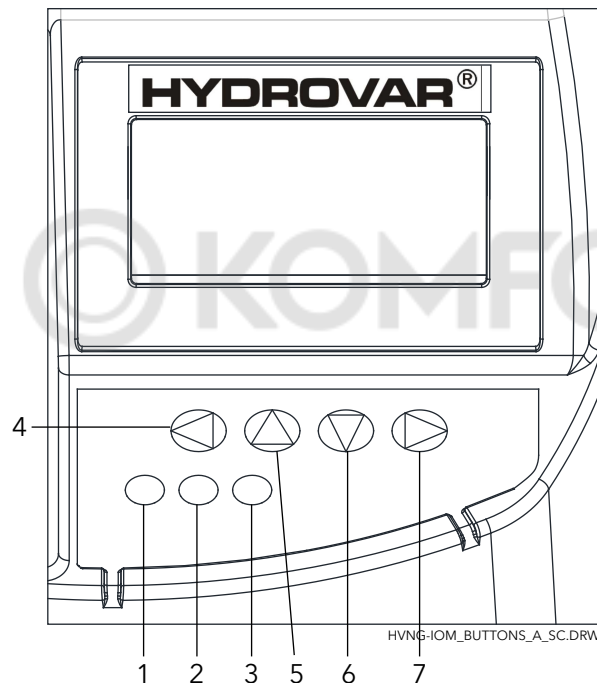
8 Программирование

Примечание

ПРИМЕЧАНИЕ:

Перед началом программирования прочтите и строго следуйте инструкциям по эксплуатации. Это необходимо для предотвращения неправильных настроек, вызывающих неполадки. Любые изменения должны вноситься квалифицированными инженерами!

8.1 Экран и панель управления



1. Питание
2. Запустить
3. Ошибка
4. Влево
5. Вверх
6. Вниз
7. Вправо

8.2 Функции кнопок

Кнопка	Описание
▲	Запуск устройства в 1 ^М окне.
▼	Останов устройства в 1 ^М окне.
◀ и ▶	Сброс: удерживайте обе кнопки одновременно в течение 5 секунд.
▲	Увеличение значения / перемещение курсора в подменю.
▼	Уменьшение значения / перемещение курсора в подменю.
▲ + кратковременно ▼	Переход к быстрой прокрутке значения вверх.
▼ + кратковременно ▲	Переход к быстрой прокрутке значения вниз.

Кнопка	Описание
Кратковременное нажатие ►	Вход в подменю / переход к следующему параметру в меню.
Кратковременное нажатие ◀	Выход из подменю / переход к предыдущему параметру в меню.
Длительное нажатие ◀	Возврат в главное меню.

Функции каждой кнопки могут изменяться, но они постоянно указываются в крайней нижней строке экрана.

8.3 Параметры программного обеспечения

Параметры разделены на 2 отдельные группы:

- Набор параметров, которые определяют только меню
- Набор параметров, необходимых для настройки HYDROVAR

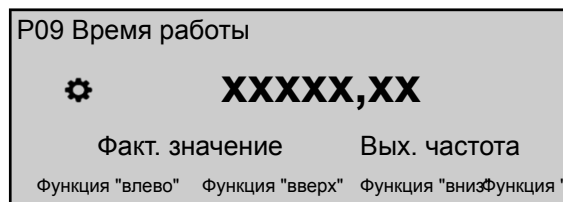
В первом наборе (параметры, которые определяют меню) каждый параметр представлен изображением на экране с указанием (например) следующей информации:



где

- M20: номер меню
- СОСТОЯНИЕ: название меню
- **Фактическое значение:** входной сигнал, подаваемый выбранным датчиком (задается в подменю 400), выражается единицей измерения, заданной параметром 405
- **ЧАСТОТА ВЫХОДА.:** текущее значение частоты тока, подаваемого преобразователем на электродвигатель
- ВВОД/НАЗАД/ДАЛЕЕ: функции соответствующих кнопок

Во втором наборе (параметры настройки HYDROVAR) каждый параметр представлен изображением на экране с указанием (например) следующей информации:





где

- P09: номер параметра
- **ВРЕМЯ РАБОТЫ:** имя параметра
- XXXXX.XX: текущее значение параметра
- **Фактическое значение:** входной сигнал, подаваемый выбранным датчиком (задается в подменю 400), выражается единицей измерения, заданной параметром 405

- **Вых. частота:** текущее значение частоты тока, подаваемого преобразователем на электродвигатель
- Влево / Вверх / Вниз / Вправо: функции соответствующих кнопок

Параметры могут быть применены ко всем HYDROVAR со следующими исключениями:

- Если настройка передается автоматически во все HYDROVAR в пределах одной системы, она отмечается соответствующим (глобальным) символом: 
- Если параметр доступен только для чтения, он отмечается соответствующим символом (только для чтения): 

8.3.1 M00 ГЛАВНОЕ МЕНЮ

Содержание меню

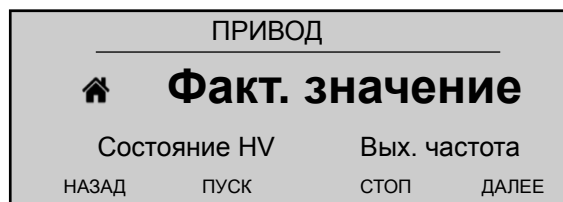
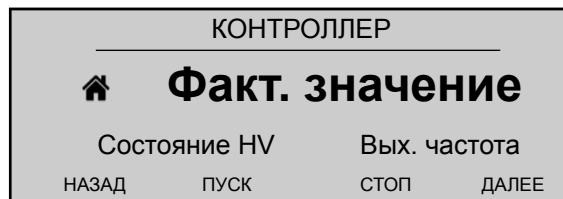
Данное подменю включает следующие параметры программного обеспечения:

- Главная
- Выбор требуемого значения
- Регулировка значения при перезапуске
- Выбор языка
- Настройка даты и времени
- Автозапуск
- Количество часов наработки

ГЛАВНАЯ

Отображаемые на экране данные зависят от значения параметра 105 **РЕЖИМ**; подробнее см. [P105 РЕЖИМ](#) (стр. 62)

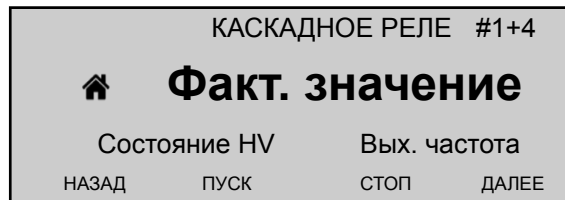
Когда P105 **РЕЖИМ** устанавливается на **Контроллер** или **Привод**, на экране отображается следующая информация:



где

- **Фактическое значение:** входной сигнал выбранного датчика (задается меню 400)
- **Состояние HV:** состояние HYDROVAR (ВКЛ / ВЫКЛ / ОСТАНОВ) в зависимости от ручной настройки кнопок и внешнего контакта X1/18-19)
- **Вых. частота:** текущее значение частоты тока, подаваемого приводом на электродвигатель
- **НАЗАД/ПУСК/СТОП/ДАЛЕЕ:** функции соответствующих кнопок

Когда параметр 105 **РЕЖИМ** устанавливается на **Каскадное реле**, на экране отображается следующая информация:



где

- **Каскадное реле:** значение параметра 105
- **#1+4:** индикация работы системы с 1 главным насосом (#1) и, например, 4 насосами с фиксированной скоростью работы (+4)
- **Фактическое значение:** входной сигнал выбранного датчика (задается меню 400)
- **Состояние HV:** состояние HYDROVAR (ВКЛ / ВЫКЛ / ОСТАНОВ) в зависимости от ручной настройки кнопок и внешнего контакта X1/18-19)
- **Вых. частота:** текущее значение частоты тока, подаваемого приводом на электродвигатель
- **НАЗАД/ПУСК/СТОП/ДАЛЕЕ:** функции соответствующих кнопок

Когда 105 **РЕЖИМ** устанавливается на **Каскадное последовательное соединение** или **Синхронный режим**, на экране отображается следующая информация:



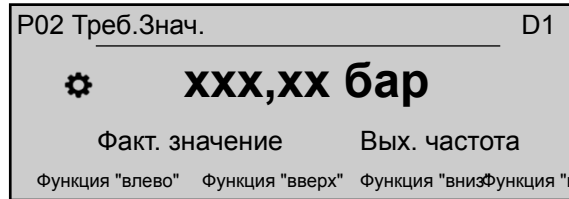
где

- **Каскадное последовательное соединение** или **Синхронный режим:** значение параметра 105
- **@1:** отображает, например, значение параметра 1220 (**АДРЕС НАСОСА**)
- **P4 :** отображает, например, адрес насоса, который в настоящее время выполняет роль главного для каскада, в зависимости от настроек меню 500
- **Фактическое значение:** входной сигнал выбранного датчика (задается меню 400)
- **Состояние HV:** состояние HYDROVAR (ВКЛ / ВЫКЛ / ОСТАНОВ) в зависимости от ручной настройки кнопок и внешнего контакта X1/18-19)
- **Вых. частота:** текущее значение частоты тока, подаваемого приводом на электродвигатель
- **НАЗАД/ПУСК/СТОП/ДАЛЕЕ:** функции соответствующих кнопок

P02 Треб.Знач. G

Отображаемые на экране данные зависят от значения параметра 105; подробнее см. в [P105 РЕЖИМ](#) (стр. 62)

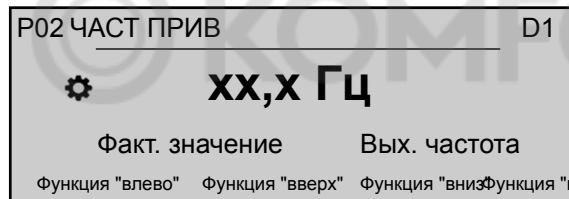
Когда параметр 105 **РЕЖИМ** устанавливается на **Контроллер, Каскадное реле, Каскадное последовательное соединение** или **Синхронный режим**, на экране отображается следующая информация:



где

- **Треб.Знач.:** описание параметра
- D1: (например) избранный источник параметра, заданного в подменю 800
- XXX.XX: фактическое значение параметра
- бар: единица измерения, задаваемая параметром 405
- **Фактическое значение:** входной сигнал, подаваемый выбранным датчиком (задается в подменю 400), выражается единицей измерения, заданной параметром 405
- **Вых. частота:** текущее значение частоты тока, подаваемого преобразователем на электродвигатель
- Влево / Вверх / Вниз / Вправо: функции соответствующих кнопок

Когда параметр 105 **РЕЖИМ** устанавливается на **Привод**, на экране отображается следующая информация:



где

- **ЧАСТОТА ПРЕОБРАЗОВАТЕЛЯ 1.:** описание параметра
- D1: (например) избранный источник параметра, заданного в подменю 800
- XX.X: фактическое значение параметра
- Гц: единица измерения
- **Фактическое значение:** входной сигнал, подаваемый выбранным датчиком (задается в подменю 400), выражается единицей измерения, заданной параметром 405
- **Вых. частота:** текущее значение частоты тока, подаваемого преобразователем на электродвигатель
- Влево / Вверх / Вниз / Вправо: функции соответствующих кнопок

Р03 ФАКТИЧЕСКОЕ ТРЕБУЕМОЕ ЗНАЧЕНИЕ



Информация, показанная на экране, зависит от выбора в параметре 105. Для получения дополнительной информации см. [P105 РЕЖИМ](#) (стр. 62)

Когда параметр 105 **РЕЖИМ** устанавливается на **Контроллер**, **Каскадное реле**, **Каскадное последовательное соединение** или **Синхронный режим**, на экране отображается следующая информация:



где

- **ФАКТИЧЕСКОЕ ТРЕБУЕМОЕ ЗНАЧЕНИЕ:** описание параметра
- D1: (например) избранный источник параметра, заданного в подменю 800
- XXX.XX: фактическое значение параметра
- бар: единица измерения, задаваемая параметром 405
- **Фактическое значение:** входной сигнал, подаваемый выбранным датчиком (задается в подменю 400), выражается единицей измерения, заданной параметром 405
- **Вых. частота:** текущее значение частоты тока, подаваемого преобразователем на электродвигатель
- Влево / Вверх / Вниз / Вправо: функции соответствующих кнопок

Если для параметра 105 **РЕЖИМ** установлено значение **Привод**, P03 не отображается!

Параметр 03 **ФАКТИЧЕСКОЕ ТРЕБУЕМОЕ ЗНАЧЕНИЕ** показывает фактическое требуемое значение, рассчитанное на основе параметра 505 **ФАКТИЧЕСКОЕ ЗНАЧЕНИЕ УВЕЛИЧИТЬ**, параметра 510 **ФАКТИЧЕСКОЕ ЗНАЧЕНИЕ УМЕНЬШИТЬ** и параметра 330 **РАЗМ ПОД**. Если требуемое значение зависит от сигнала смещения (устанавливается при помощи подменю 900), фактическое активное требуемое значение также отображается в этом окне.

P04 СТАРТ ЗНАЧ.

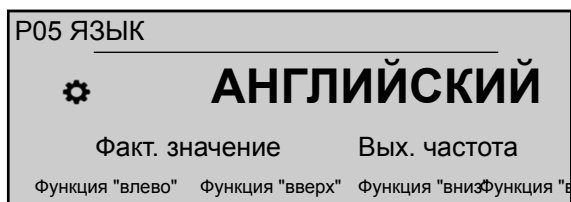


Данный параметр устанавливает, в процентном отношении (0-100%) от параметра P02 **Треб.Знач.**, стартовое значение пуска насоса после его остановки.

Если P02 **Треб.Знач.** соблюдается и дальнейшего потребления нет, насос останавливается. Насос снова начинает работать при падении давления ниже значения P04 **СТАРТ ЗНАЧ.**

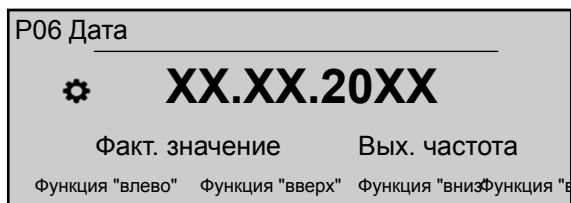
Значение 100% отключает этот параметр (100%=выкл.)!

P05 ЯЗЫК



Этот параметр позволяет выбрать язык интерфейса.

P06 ДАТА



Этот параметр позволяет установить текущую дату.

P07 ВРЕМЯ



Этот параметр позволяет установить текущее время.

P08 АВТОПУСК



Если **АВТОПУСК = Он (Вкл.)**, HYDROVAR запускается автоматически (по необходимости) после отключения питания.

P09 ВРЕМЯ РАБОТЫ



Этот параметр показывает общее время наработки (в часах).

Инструкции по сбросу счетчика см. в P1135 **СБР.ЭКСПЛ.**

8.3.2 M20 СОСТОЯНИЕ

СОДЕРЖАНИЕ МЕНЮ

Это подменю позволяет проверять состояние (включая неисправности и время работы двигателя) всех подключенных устройств.

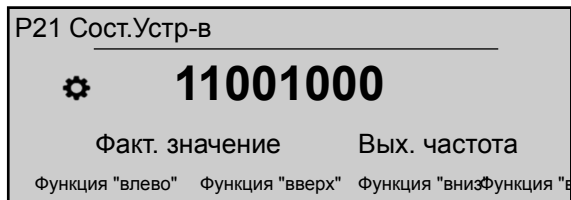
P21 СОСТ УСТР



Этот параметр позволяет просматривать состояние подключенных устройств.

Отображаемые на экране данные зависят от значения параметра 105 **РЕЖИМ**; подробнее см. в [P105 РЕЖИМ](#) (стр. 62).

Когда параметр 105 **РЕЖИМ** устанавливается на **Каскадное последовательное соединение** или **Синхронный режим**, на экране отображается (на примере) следующая информация:



где показано состояние всех (макс. 8) подсоединенных устройств (1=включено/ 0=отключено).

Когда параметр 105 **РЕЖИМ** устанавливается на **Каскадное реле**, на экране отображается (на примере) следующая информация:



где показано (HYDROVAR с дополнительной платой Premium Card) состояние 5 контактов реле. (1=включено/ 0=отключено).

P22 ВЫБОР УСТРОЙСТВА

Этот параметр позволяет выбрать отдельное устройство (1-8) в каскадной системе, чтобы можно было проверить состояние тока, время работы двигателя и последние неполадки.

Отображаемые на экране данные зависят от значения параметра 105 **РЕЖИМ**; подробнее см. в [P105 РЕЖИМ](#) (стр. 62).



Если для P105 **РЕЖИМ** установлено **Каскадное последовательное соединение** или **Синхронный режим**, значение, выбранное для P22 **ВЫБОР УСТРОЙСТВА**, указывает на адрес устройств HYDROVAR,

Если для P105 **РЕЖИМ** установлено **Каскадное реле**, значение, выбранное для P22 **ВЫБОР УСТРОЙСТВА**, указывается согласно следующей таблице:

Устройство		включил
1	ГЛАВНЫЙ инвертор	
2	насос с фиксированной частотой вращения	Реле 1 X4 /1
3	насос с фиксированной частотой вращения	Реле 2 X4 /2
4	насос с фиксированной частотой вращения	Реле 3 X4 /3
5	насос с фиксированной частотой вращения	Реле 4 X4 /4
6	насос с фиксированной частотой вращения	Реле 5 X4 /5
7	Не исп.	Не исп.

Устройство	включил
8	Не исп.

P23 СОСТОЯНИЕ УСТРОЙСТВА



Этот параметр отображает состояние выбранного устройства (при помощи параметра 22 **ВЫБОР УСТРОЙСТВА**).

Отображаемые на экране данные зависят от значения параметра 105 **РЕЖИМ**; подробнее см. в *P105 РЕЖИМ* (стр. 62).

Если для параметра P105 **РЕЖИМ** установлено **Каскадное последовательное соединение** или **Синхронный режим**, на экране отображается (на примере) следующая информация:



где указанное значение может изменяться согласно следующей таблице:

Отображаемое значение	Описание
Работает	Насос работает.
Остановлен	Насос остановлен из-за отсутствия потребления.
Выключен	Насос остановлен вручную при помощи: кнопок - параметр P24 ВКЛЮЧЕНИЕ УСТРОЙСТВА - внешнее устройство
ВЫКЛ.	Насос не подключен к источнику питания либо RS485.
Подготовка	Новое устройство подключено к системе и выполняется передача данных.
Неисправность	Неисправность выбранного устройства.

Если для параметра P105 **РЕЖИМ** установлено **Каскадное реле**, отображаемое значение может изменяться согласно следующей таблице:

Отображаемое значение	Описание
Реле вкл	Контакт реле замкнут, работает насос с фиксированной частотой вращения.
Реле выкл	Контакт реле разомкнут, насос с фиксированной частотой вращения останавливается.
Неисправность	Неисправность выбранного устройства.

P24 ВКЛЮЧЕНИЕ УСТРОЙСТВА



Этот параметр позволяет вручную включать и отключать выбранное устройство (при помощи параметра 22 **ВЫБОР УСТРОЙСТВА**).

Когда параметр 105 **РЕЖИМ** устанавливается на **Контроллер**, **Каскадное реле**, **Каскадное последовательное соединение** или **Синхронный режим**, на экране отображается следующая информация:

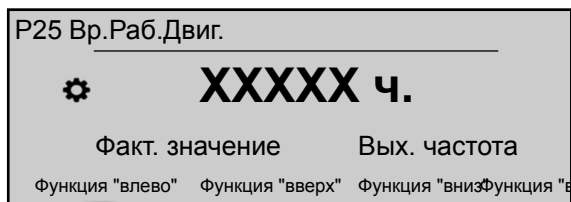


где возможны следующие настройки: «»**Включить**»или **Выключен**».

P25 ВР РАБ ДВИГ



Этот параметр позволяет отображать время работы в часах для выбранного устройства. Таким образом, период времени, в течение которого HYDROVAR подает питание на двигатель.



Информацию о сбросе счетчика см. в параметре 1130 **СБР.ДВИГ. Н.**

P26 до P30: ОШИБКА память



Эти параметры позволяют удерживать в памяти информацию об ошибках. Все ошибки сохраняются и отображаются в этих параметрах.



Ошибки содержат следующую информацию:

- XX = код ошибки / Ошибка = описание
- Дата и время возникновения ошибки

P35 Счетчик кВтч



Этот параметр позволяет регистрировать потребление питания двигателя как среднее значение в течение 1 часа.



Информацию о сбросе счетчика см. в параметре 1140 **СБР.СЧЕТЧ.КВТЧ.**

8.3.3 M40 ДИАГНОСТИКА

СОДЕРЖАНИЕ МЕНЮ

Данное подменю включает следующие параметры программного обеспечения:

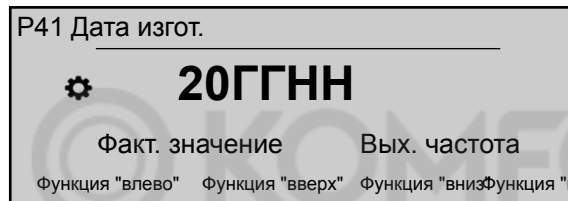
- Дата изготовления
- Фактическая температура
- Фактический выходной ток
- Фактическое входное напряжение
- Фактическая выходная частота
- Версия программного обеспечения платы питания

Во время работы данные в этих параметрах доступны только для чтения. Изменения не разрешены.

R41 ДАТА ИЗГОТОВЛЕНИЯ



Показывает дату изготовления платы управления, формат отображения: ГГГГНН (год, неделя).



R42 ВЫБР ИНВ.



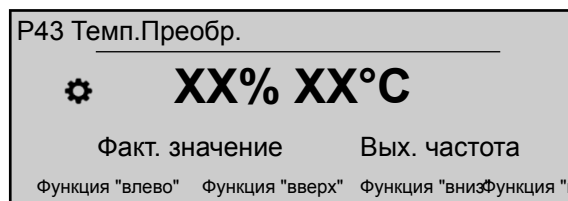
Позволяет выбрать необходимый преобразователь (1-8).



R43 ТЕМП. ИНВЕРТЕРА



Отображает температуру в выбранном (в окне r42) преобразователе.



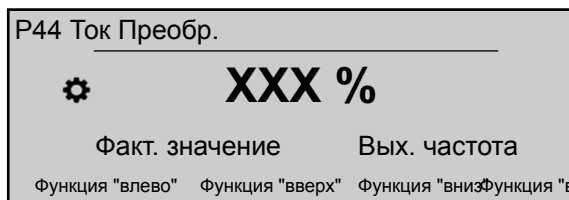
со следующими данными:

- Внутренняя температура (°C)
- % от максимально допустимой температуры

R44 ТОК ИНВЕРТЕРА

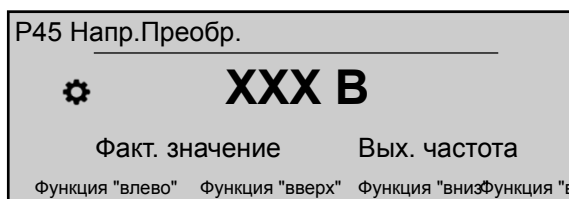


Отображает выходной ток в процентах от максимально допустимого тока для выбранного (в окне r42) преобразователя.



R45 НАПР. ИНВЕРТЕРА

Отображает входное напряжение (В) на выбранном (в окне r42) преобразователе.



R46 ЧАСТОТА ВЫХОДА.

Отображает выходную частоту (Гц) в выбранном (в окне r42) преобразователе.



R47 МОД. ИНВЕРТЕРА : ПИТАНИЕ

Отображает информацию о версии программного обеспечения платы питания для выбранного (в окне r42) преобразователя.



Дополнительную информацию см. в таблице ниже.

Отображаемое значение	Версии (размер источников питания)	Дополнительные данные
1,00	Все	Первый выпуск 12/2015

8.3.4 M60 НАСТРОЙКИ

СОДЕРЖАНИЕ МЕНЮ

Данное подменю включает следующие параметры программного обеспечения:

- ПАРОЛЬ
- ПРОБНЫЙ ПУСК

**ОСТОРОЖНО:**

Внимательно ознакомьтесь со следующими инструкциями перед изменением параметров в данном подменю. Эту настройку должен осуществлять квалифицированный и обученный персонал. Неправильные настройки могут привести к неисправности.

Изменить все параметры можно при работающем преобразователе, но рекомендуется останавливать преобразователь перед изменением.

P61 ПАРОЛЬ

Введите пароль системы, чтобы получить доступ ко всем системным параметрам: значение по умолчанию составляет 00066.



После ввода правильного пароля система остается разблокированной в течение 10 минут.

Для этого параметра следует отметить, что после входа в режим редактирования (нажав на соответствующую кнопку) можно подтвердить новое значение, удерживая в течение 3 с кнопку вправо (▶).

P62 ПРОБНЫЙ ПУСК

Этот параметр отключает внутренний контроллер HYDROVAR и включает режим ручного управления. На экране отображается следующая информация:



Где:

- **ПРОБНЫЙ ПУСК:** описание параметра
- X,XX: фактическое значение параметра (0 Гц - P245 **МАКСИМАЛЬНАЯ ЧАСТОТА**); при 0,0 Гц устройство останавливается.
- **Фактическое значение:** входной сигнал, подаваемый выбранным датчиком (задается в подменю 400), выражается единицей измерения, заданной параметром 405
- **Вых. частота:** текущее значение частоты тока, подаваемого преобразователем на электродвигатель
- Влево / Вверх / Вниз / Вправо: функции соответствующих кнопок

8.3.5 M100 БАЗОВЫЕ НАСТРОЙКИ**СОДЕРЖАНИЕ МЕНЮ**

Данное подменю включает следующие параметры программного обеспечения:

- Режим работы
- Адрес насоса
- Пароль
- Функция блокировки

- Контрастность экрана
- Яркость экрана

P105 РЕЖИМ

Этот параметр позволяет выбрать режим работы.



где возможны следующие настройки:

РЕЖИМ	Рабочие устройства
Контроллер (По умолчанию)	1 Hydrovar
Каскадное реле	1 Hydrovar с платой Premium Card
Каскадное последовательное соединение	Несколько насосов
Синхронный режим	Все насосы работают с одинаковой частотой
Привод	1 Hydrovar

Режим **Привод** используется в случае, если HYDROVAR является стандартным ЧРП и:

- Необходима фиксированная частота вращения или
- Подключен внешний сигнал частоты вращения.

Для получения дополнительной информации см. [Пример: Режим P105 ПРИВОД](#) (стр. 113).

P106 АДРЕС НАСОСА

Этот параметр позволяет выбрать адрес (1-8) для каждого HYDROVAR

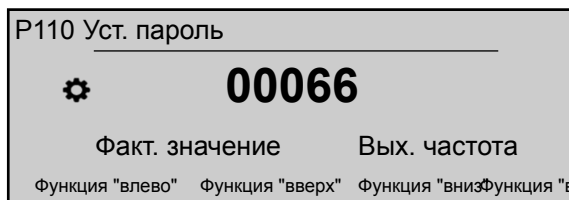


Если через внутренний интерфейс RS-485 подключено несколько преобразователей "MASTER" (не больше восьми в режиме **Каскадное последовательное соединение**), необходимо учесть следующее:

- Для каждого HYDROVAR нужен отдельный адрес насоса (1–8).
- Каждый адрес можно использовать только один раз.

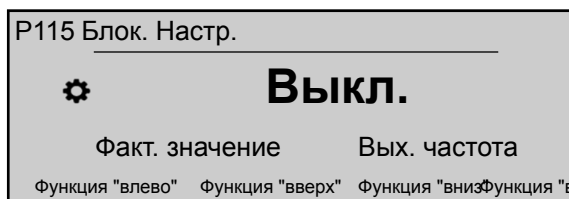
P110 УСТАНОВИТЬ ПАРОЛЬ

Установите пароль системы (00000 - 09999); настройка по умолчанию - 00066.



P115 БЛОКИРОВКА НАСТРОЕК

Этот параметр позволяет заблокировать либо разблокировать настройку параметров в главном меню.

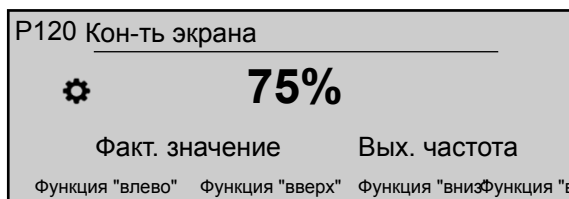


где возможны следующие настройки:

Установка	Описание
ВКЛ.	Параметры нельзя изменить без ввода пароля системы.
ВЫКЛ.	Все параметры в главном меню можно изменить.

P120 КОНТРАСТНОСТЬ ЭКРАНА

Регулировка контрастности экрана (10 - 100%)



P125 ЯРКОСТЬ ЭКРАНА

Регулировка яркости подсветки экрана (10 - 100%)



P130 ПОВОРОТ ДИСП

Этот параметр позволяет поворачивать экран и кнопки на 180° относительно положения по умолчанию.

**P135 РЕЗ.КОМП.**

Этот параметр активирует режим обратной совместимости: если установлен на ДА, HYDROVAR принудительно переводится в режим «с несколькими насосами», и работает и обменивается данными как HYDROVAR предыдущего поколения (HV 2.015-4.220).

HVL и HV 2.015-4.220 протоколы обмена данными в режиме с несколькими насосами несовместимы! Поэтому в режиме с несколькими насосами, где имеется хотя бы один HYDROVAR прежнего поколения (HV 2.015-4.220), все другие модели HVL принудительно переводятся в режим обратной совместимости. Для получения дальнейшей информации проверьте соответствующее руководство по настройке и программированию обратной совместимости HVL.

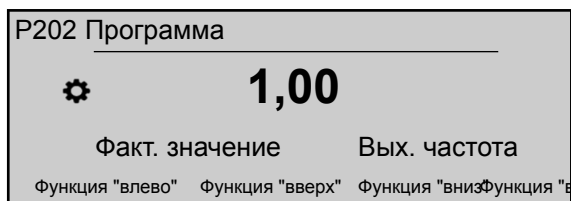
8.3.6 M200 КОНФ. ПРЕОБР**СОДЕРЖАНИЕ МЕНЮ**

Данное подменю включает следующие параметры программного обеспечения:

- Программное обеспечение
- Количество устройств
- Настройки скоростей
- Параметры двигателя
- Настройки частоты
- Защита STC

P202 SOFTWARE

Отображает информацию о версии программного обеспечения платы управления.

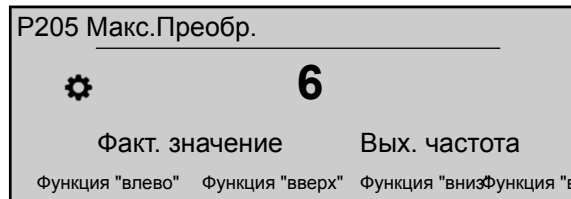


Подробнее см. таблицу ниже.

Отображаемое значение	Дополнительные данные
1,00	Первый выпуск 12/2015

P205 МАКСИМАЛЬНОЕ КОЛИЧЕСТВО ПРЕОБРАЗОВАТЕЛЕЙ G

Устанавливает максимальное количество одновременно работающих преобразователей.

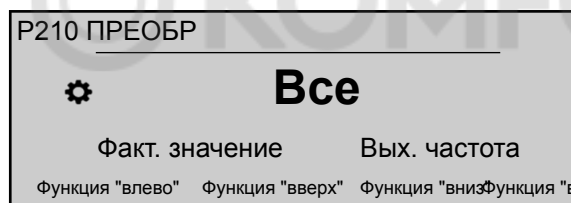


Подходящие значения:

Значение	РЕЖИМ
1–8	Каскадное последовательное соединение
2–6	Каскадное реле

P210 ПРЕОБР G

Выберите адрес HYDROVAR для определения параметров.

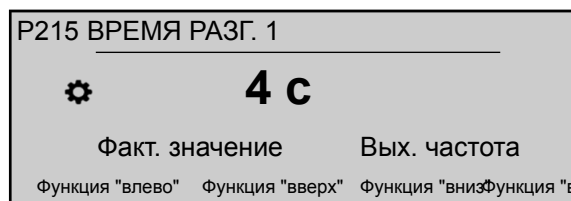


Возможные настройки:

Установка	Описание
Все	Все устройства в группе программируются одновременно; все новые настройки каждый раз копируются на все устройства.
1–8	Используется при программировании одного определенного устройства. Выберите это устройство (1–8).

P215 ВРЕМЯ РАЗГ. 1 G**ПРИМЕЧАНИЕ:**

- Малое время разгона может вызвать ошибки (перегрузку) во время запуска.
- Длительное время разгона может вызвать падение рабочего давления.



Данный параметр устанавливает длительность зоны быстрого разгона преобразователя; зависит от типа HYDROVAR и типа насоса.

HVL	Возможная настройка (с)	Стандартная настройка (с)
2,015 ÷ 2,040	1–250	4
3,015 ÷ 3,040		
4,015 ÷ 4,040		
3,055 ÷ 3,110	1–1000	8
4,055 ÷ 4,110		
4,150 ÷ 4,220	1–1000	12

Для получения дополнительной информации см. [Пример: P200 Настройки скоростей](#) (стр. 113).

P220 ЛИН ИЗМ 2 G

ПРИМЕЧАНИЕ:

- Быстрое торможение может приводить к возникновению ошибки (перенапряжение).
- Длительное торможение может приводить к избыточному давлению в системе.



Данный параметр устанавливает длительность зоны быстрого торможения преобразователя; зависит от типа HYDROVAR и типа насоса.

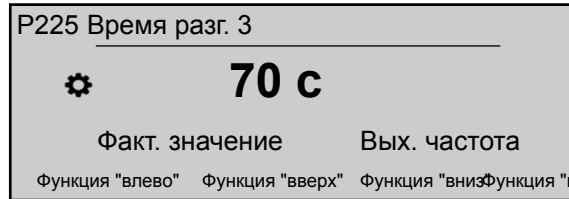
HVL	Возможная настройка (с)	Стандартная настройка (с)
2,015 ÷ 2,040	1–250	4
3,015 ÷ 3,040		
4,015 ÷ 4,040		
3,055 ÷ 3,110	1–1000	8
4,055 ÷ 4,110		
4,150 ÷ 4,220	1–1000	12

Для получения дополнительной информации см. [Пример: P200 Настройки скоростей](#) (стр. 113).

P225 ЛИН ИЗМ 3 G

ПРИМЕЧАНИЕ:

- Быстрый разгон может вызвать колебание выходного давления и ошибку (перегрузка).
- Медленный разгон может вызвать падение рабочего давления.



Данный параметр устанавливает длительность зоны медленного разгона преобразователя. определяет следующее:

- Скорость регулировки внутреннего контроллера HYDROVAR для небольших изменений потребления.
- Постоянное выходное давление.

Длительность (по умолчанию 70 с, возможные настройки 1–1000 с) зависит от параметров системы. Для получения дополнительной информации см. [Пример: P200 Настройки скоростей](#) (стр. 113).

P230 ЛИН ИЗМ 4

G

ПРИМЕЧАНИЕ:

- Быстрое замедление может вызвать колебание преобразователя и насоса.
- Медленное замедление может вызвать колебания выходного давления.



Данный параметр устанавливает длительность зоны медленного торможения преобразователя. определяет следующее:

- Скорость регулировки внутреннего контроллера HYDROVAR для небольших изменений потребления.
- Постоянное выходное давление.

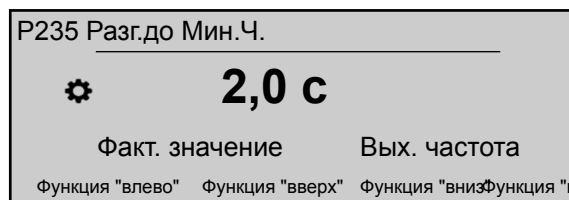
Длительность (по умолчанию 70 с, возможные настройки 1–1000 с) зависит от параметров системы. Для получения дополнительной информации см. [Пример: P200 Настройки скоростей](#) (стр. 113).

P235 Разг.до Мин.Ч.

G

ПРИМЕЧАНИЕ:

Малое время разгона может вызвать ошибки (перегрузку) во время запуска.



Этот параметр (значение по умолчанию 2,0 с, возможные настройки 1,0 - 25,0 с) устанавливает ускорение кривой Fmin (время быстрого ускорения) и работает с HYDROVAR до достижения выбранного P250 **МИНИМАЛЬНАЯ ЧАСТОТА**; после

прохождения Fmin P215 **ВРЕМЯ РАЗГ. 1** начинает работать. Для получения дополнительной информации см. [Пример: P200 Настройка скоростей](#) (стр. 113).

P240 ТОРМОЖЕНИЕ ДО МИНИМАЛЬНОЙ ЧАСТОТЫ G

ПРИМЕЧАНИЕ:

Быстрое торможение может приводить к возникновению ошибки (перенапряжение).



Этот параметр (значение по умолчанию 2,0 с, возможные настройки 1,0 - 25,0 с) устанавливает замедление Fmin кривой (быстрое замедление) и останавливает HYDROVAR, когда значение оказывается ниже P250 **МИНИМАЛЬНАЯ ЧАСТОТА**. Для дополнительной информации см. пример: P200 Настройки скоростей

P245 МАКСИМАЛЬНАЯ ЧАСТОТА G

ПРИМЕЧАНИЕ:

Настройки выше стандартных могут вызвать перегрузку двигателя.



Этот параметр (значение по умолчанию 50 Гц, возможные настройки 30,0 - 70,0 Гц) задает максимальную частоту преобразователя, а следовательно, максимальную частоту вращения насоса; стандартная настройка согласно номинальной частоте присоединенного двигателя.

P250 МИНИМАЛЬНАЯ ЧАСТОТА G

ПРИМЕЧАНИЕ:

Минимальная частота зависит от выбранного типа насоса и условий применения. В частности, для использования скважинными насосами нужно установить минимальную частоту ≥ 30 Гц*.



Этот параметр (значение по умолчанию 20 Гц, возможные настройки 0,0 Гц - P245 **МАКСИМАЛЬНАЯ ЧАСТОТА**) задает минимальную частоту; работа при значении ниже

этого осуществляется при помощи P235 Разг.до Мин.Ч. и P240 ТОРМОЖЕНИЕ ДО МИНИМАЛЬНОЙ ЧАСТОТЫ.

P255 КОНФИГУРАЦИЯ МИНИМАЛЬНОЙ ЧАСТОТЫ G

Этот параметр определяет работу при минимальной частоте.



Возможные настройки:

Установка	Описание
f -> 0	Когда достигнуто требуемое давление и дальнейшего потребления не требуется, частота опускается до выбранного значения P250 МИНИМАЛЬНАЯ ЧАСТОТА : HYDROVAR затем выбранный P260 ЗАДЕРЖКА МИНИМАЛЬНОЙ ЧАСТОТЫ продолжает работать и, спустя указанное время, автоматически останавливается.
f ->f мин	С этой настройкой насос не останавливается автоматически: частота опускается до выбранного значения P250 МИНИМАЛЬНАЯ ЧАСТОТА . Для остановки насоса нужно разомкнуть внешний выключатель питания либо нажать соответствующую кнопку.

ПРИМЕЧАНИЕ:

Для систем циркуляции настройка "f ->f мин" может вызвать перегрев насоса, если нет расхода!

P260 ЗАДЕРЖКА МИНИМАЛЬНОЙ ЧАСТОТЫ G

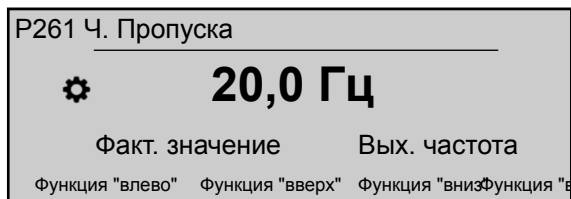
Этот параметр (значение по умолчанию 0 с, возможные настройки 0-100 с) задает время задержки перед отключением ниже значения P250 **МИНИМАЛЬНАЯ ЧАСТОТА**.



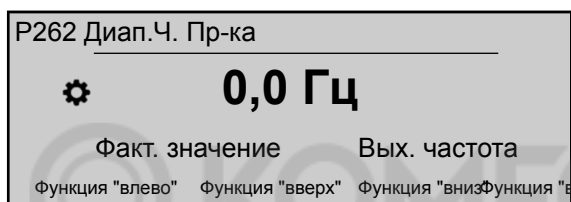
Он используется для предотвращения проблем с отключением насоса при отсутствии потребления (напорный бак слишком мал или отсутствует), так как во время этой задержки давление в системе возрастает. Этот параметр активен только при установке P255 **КОНФИГУРАЦИЯ МИНИМАЛЬНОЙ ЧАСТОТЫ** на "f -> 0".

P261 ЧАСТОТА ПРОПУСКА G

Этот параметр (возможные настройки P250 **МИНИМАЛЬНАЯ ЧАСТОТА** - P245 **МАКСИМАЛЬНАЯ ЧАСТОТА**) задает пропуск центра нежелательной частоты.

**P262 ДИАП.Ч. ПР-КА** G

Этот параметр (возможные настройки 0,0 - 5,0 Гц) задает диапазон нежелательных частот.

**P265 НОМИНАЛЬНАЯ МОЩНОСТЬ ДВИГАТЕЛЯ**

Устанавливает номинальную мощность двигателя, соединенного с HYDROVAR, как указано на заводской табличке двигателя.



Возможные настройки:

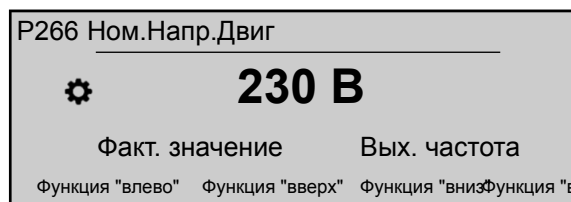
HVL	Двигатель недостаточной мощности 2	Двигатель недостаточной мощности 1	По умолчанию	Двигатель избыточной мощности
2 015	0,75 кВт - 1,0 л.с.	1,1 кВт - 1,5 л.с.	1,5 кВт - 2,0 л.с.	2,2 кВт - 3,0 л.с.
2 022	1,1 кВт - 1,5 л.с.	1,5 кВт - 2,0 л.с.	2,2 кВт - 3,0 л.с.	3,0 кВт - 4,0 л.с.
2 030	1,5 кВт - 2,0 л.с.	2,2 кВт - 3,0 л.с.	3,0 кВт - 4,0 л.с.	4,0 кВт - 5,0 л.с.
2 040	2,2 кВт - 3,0 л.с.	3,0 кВт - 4,0 л.с.	4,0 кВт - 5,0 л.с.	5,5 кВт - 7,5 л.с.
3 015	0,75 кВт - 1,0 л.с.	1,1 кВт - 1,5 л.с.	1,5 кВт - 2,0 л.с.	2,2 кВт - 3,0 л.с.
3 022	1,1 кВт - 1,5 л.с.	1,5 кВт - 2,0 л.с.	2,2 кВт - 3,0 л.с.	3,0 кВт - 4,0 л.с.
3 030	1,5 кВт - 2,0 л.с.	2,2 кВт - 3,0 л.с.	3,0 кВт - 4,0 л.с.	4,0 кВт - 5,0 л.с.
3 040	2,2 кВт - 3,0 л.с.	3,0 кВт - 4,0 л.с.	4,0 кВт - 5,0 л.с.	5,5 кВт - 7,5 л.с.
3 055	3,0 кВт - 4,0 л.с.	4,0 кВт - 5,0 л.с.	5,5 кВт - 7,5 л.с.	7,5 кВт - 10,0 л.с.
3 075	4,0 кВт - 5,0 л.с.	5,5 кВт - 7,5 л.с.	7,5 кВт - 10,0 л.с.	11,0 кВт - 15,0 л.с.

HVL	Двигатель недостаточной мощности 2	Двигатель недостаточной мощности 1	По умолчанию	Двигатель избыточной мощности
3 110	5,5 кВт - 7,5 л.с.	7,5 кВт - 10,0 л.с.	11,0 кВт - 15,0 л.с.	15,0 кВт - 20,0 л.с.
4 015	0,75 кВт - 1,0 л.с.	1,1 кВт - 1,5 л.с.	1,5 кВт - 2,0 л.с.	2,2 кВт - 3,0 л.с.
4 022	1,1 кВт - 1,5 л.с.	1,5 кВт - 2,0 л.с.	2,2 кВт - 3,0 л.с.	3,0 кВт - 4,0 л.с.
4 030	1,5 кВт - 2,0 л.с.	2,2 кВт - 3,0 л.с.	3,0 кВт - 4,0 л.с.	4,0 кВт - 5,0 л.с.
4 040	2,2 кВт - 3,0 л.с.	3,0 кВт - 4,0 л.с.	4,0 кВт - 5,0 л.с.	5,5 кВт - 7,5 л.с.
4 055	3,0 кВт - 4,0 л.с.	4,0 кВт - 5,0 л.с.	5,5 кВт - 7,5 л.с.	7,5 кВт - 10,0 л.с.
4 075	4,0 кВт - 5,0 л.с.	5,5 кВт - 7,5 л.с.	7,5 кВт - 10,0 л.с.	11,0 кВт - 15,0 л.с.
4 110	5,5 кВт - 7,5 л.с.	7,5 кВт - 10,0 л.с.	11,0 кВт - 15,0 л.с.	15,0 кВт - 20,0 л.с.
4 150	7,5 кВт - 10,0 л.с.	11,0 кВт - 15,0 л.с.	15,0 кВт - 20,0 л.с.	18,5 кВт - 25,0 л.с.
4 185	11,0 кВт - 15,0 л.с.	15,0 кВт - 20,0 л.с.	18,5 кВт - 25,0 л.с.	22,0 кВт - 30,0 л.с.
4 220	15,0 кВт - 20,0 л.с.	18,5 кВт - 25,0 л.с.	22,0 кВт - 30,0 л.с.	30,0 кВт - 40,0 л.с.

P266 НОМИНАЛЬНОЕ НАПРЯЖЕНИЕ ДВИГАТЕЛЯ

Устанавливает номинальное напряжение двигателя, как указано на заводской табличке двигателя, согласно:

- выбранное соединение двигателя
- выходное напряжение HYDROVAR



Возможные настройки:

HVL	Возможная настройка (В)	Стандартная настройка (В)
2,015 ÷ 2,040	208–240	230
3,015 ÷ 3,110	208–240	230
4,015 ÷ 4,220	380–460	400

P267 НОМ. ЧАСТ. ДВИГ

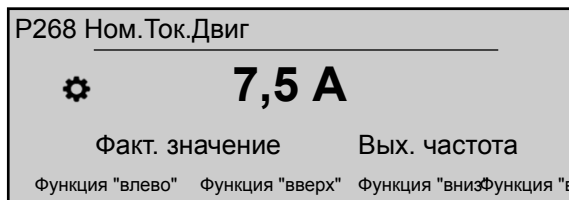
Устанавливает номинальную частоту двигателя, как указано на заводской табличке двигателя



P268 НОМИНАЛЬНЫЙ ТОК ДВИГАТЕЛЯ

Устанавливает номинальный ток двигателя, как указано на заводской табличке двигателя, согласно

- выбранное соединение двигателя
- выходное напряжение HYDROVAR



P269 НОМ. ОБОР. ДВИГ

Устанавливает номинальную частоту двигателя, как указано на заводской табличке двигателя.



P270 Кол.Пол.Двиг

Этот параметр (возможные настройки 2 или 4) задает количество полюсов двигателя (например, отображается следующая информация)



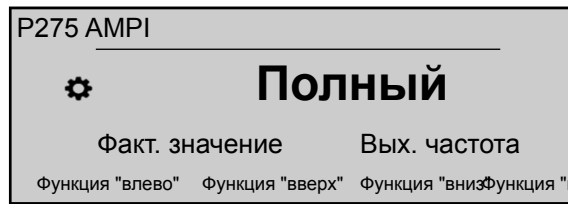
P275 АМПИ

ПРИМЕЧАНИЕ:

- Для лучшей адаптации HYDROVAR запустите **АМПИ** при холодном двигателе
- **АМПИ** нельзя выполнить во время работы двигателя
- **АМПИ** нельзя выполнить при большей мощности двигателя, чем HYDROVAR, например, когда двигатель 5,5 кВт подключен к приводу на 4 кВт
- Избегайте воздействия внешнего крутящего момента во время **АМПИ**.

Этот параметр включает автоматическое определение параметров двигателя; возможные настройки "Выкл." (**АМПИ** не активно), "Полный" или "Упрощенный" (процедура проводится только в случае установки фильтров на кабеле двигателя).

Для этого параметра следует отметить, что после входа в режим редактирования (нажав на соответствующую кнопку) можно подтвердить новое значение, удерживая в течение 3 с кнопку вправо (►).



После начала процедуры **АМРІ** (при выбранной опции "Полный" или "Упрощенный") идентификация двигателя займет до 3 мин.: в течение этого времени HYDROVAR не допускает действий пользователя (сообщение "Работает" на экране, кнопки отключены).

Возможны результаты "ОК" (настройка двигателя **АМРІ** успешно завершена) или "Ошибка" (результат **АМРІ** неудовлетворительный): после отображения одного из этих двух сообщений HYDROVAR разблокирует кнопки для обычной работы по назначению.

P280 Управл.Двиг



Устанавливает способ управления двигателем. Возможные настройки "V/f" или "HVC" (по умолчанию)

"V/f" обозначает скалярное управление: управление напряжением/частотой асинхронного электродвигателя с открытым контуром является самым распространенным методом управления частотой вращения благодаря его простоте.

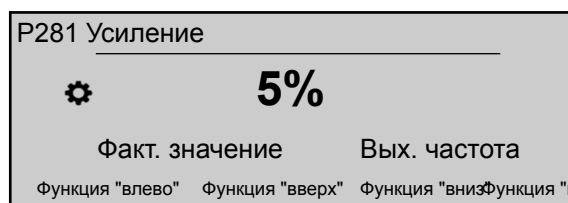
"HVC" обозначает Векторное Регулирование HYDROVAR: этот метод улучшает динамику и стабильность, как при изменении указанной частоты вращения, так и относительно момента нагрузки. Этот тип управления адаптируется к нагрузке двигателя, и адаптация к измененной частоте вращения и крутящему моменту занимает менее 3 миллисекунд. Крутящий момент двигателя может оставаться постоянным вне зависимости от изменения частоты вращения.

P281 УСКОР



ПРИМЕЧАНИЕ:

- Если значение этого параметра установлено на слишком низкое или слишком высокое, существует опасность перегрузки из-за слишком сильного пускового тока.
- Устанавливайте как можно более низкие значения для снижения вероятности тепловой перегрузки двигателя при низких значениях частоты.



Этот параметр (возможные настройки 0-25%) задает начальное напряжение двигателя в % от подведенного напряжения питания, тем самым определяя характеристики графика напряжения/частоты.

Значение по умолчанию зависит от типа HYDROVAR:

HVL	Стандартная настройка (%)
2,015 ÷ 2,040	5
3,015 ÷ 3,040	
4,015 ÷ 4,040	
3,055 ÷ 3,110	8
4,055 ÷ 4,110	
4,150 ÷ 4,220	10

P282 ЧАСТОТА МАКСИМАЛЬНОЙ МОЩНОСТИ G

ПРИМЕЧАНИЕ:

Этот параметр нужно использовать только в особых вариантах применения. Неправильная настройка может привести к перегрузке или повреждению двигателя.



Этот параметр (значение по умолчанию 50 Гц, возможные настройки 30,0- 90,0 Гц) задает частотный излом, при котором HYDROVAR создает наибольшее выходное напряжение. Для стандартных вариантов применения установите это значение согласно номинальной частоте вращения двигателя.

P283 ЧАСТОТА СВЯЗИ G

Этот параметр задает частоту связи.



HYDROVAR в любом случае, может автоматически уменьшить частоту переключения. Возможные настройки:

HVL	Возможная настройка					
					По умолчанию	
2 015	Случайно ~5 кГц	2 кГц	5 кГц	8 кГц	10 кГц	16 кГц
2 022	Случайно ~5 кГц	2 кГц	5 кГц	8 кГц	10 кГц	16 кГц

HVL	Возможная настройка					
					По умолчанию	
2 030	Случайно ~5 кГц	2 кГц	5 кГц	8 кГц	10 кГц	16 кГц
2 040	Случайно ~5 кГц	2 кГц	5 кГц	8 кГц	10 кГц	16 кГц
3 015	Случайно ~5 кГц	2 кГц	5 кГц	8 кГц	10 кГц	16 кГц
3 022	Случайно ~5 кГц	2 кГц	5 кГц	8 кГц	10 кГц	16 кГц
3 030	Случайно ~5 кГц	2 кГц	5 кГц	8 кГц	10 кГц	16 кГц
3 040	Случайно ~5 кГц	2 кГц	5 кГц	8 кГц	10 кГц	16 кГц
3 055	Случайно ~5 кГц	2 кГц	5 кГц	8 кГц	10 кГц	16 кГц
3 075		2 кГц	4 кГц	8 кГц	10 кГц	16 кГц
3 110		2 кГц	4 кГц	8 кГц	10 кГц	16 кГц
4 015	Случайно ~5 кГц	2 кГц	5 кГц	8 кГц	10 кГц	16 кГц
4 022	Случайно ~5 кГц	2 кГц	5 кГц	8 кГц	10 кГц	16 кГц
4 030	Случайно ~5 кГц	2 кГц	5 кГц	8 кГц	10 кГц	16 кГц
4 040	Случайно ~5 кГц	2 кГц	5 кГц	8 кГц	10 кГц	16 кГц
4 055	Случайно ~5 кГц	2 кГц	5 кГц	8 кГц	10 кГц	16 кГц
4 075	Случайно ~5 кГц	2 кГц	5 кГц	8 кГц	10 кГц	16 кГц
4 110	Случайно ~5 кГц	2 кГц	5 кГц	8 кГц	10 кГц	16 кГц
4 150		2 кГц	4 кГц	8 кГц	10 кГц	16 кГц
4 185		2 кГц	4 кГц	8 кГц	10 кГц	16 кГц
4 220		2 кГц	4 кГц	8 кГц	10 кГц	16 кГц

P284МИН ПЕР Ч G

Этот параметр задает минимальную частоту переключения, доступную для HYDROVAR.



Этот параметр полезен, чтобы при помощи HYDROVAR генерировать:

- частоты переключения в определенном диапазоне (верхний предел определяется P283 — нижний предел определяется P284)
- фиксированную частоту переключения (когда PP283 = P284).

Возможные настройки:

HVL	По умолчанию				
2 015	2 kHz	5 kHz	8 kHz	10 kHz	16kHz
2 022	2 kHz	5 kHz	8 kHz	10 kHz	16kHz
2 030	2 kHz	5 kHz	8 kHz	10 kHz	16kHz
2 040	2 kHz	5 kHz	8 kHz	10 kHz	16kHz
3 015	2 kHz	5 kHz	8 kHz	10 kHz	16kHz
3 022	2 kHz	5 kHz	8 kHz	10 kHz	16kHz
3 030	2 kHz	5 kHz	8 kHz	10 kHz	16kHz
3 040	2 kHz	5 kHz	8 kHz	10 kHz	16kHz
3 055	2 kHz	5 kHz	8 kHz	10 kHz	16kHz
3 075	2 kHz	4 kHz	8 kHz	10 kHz	16kHz
3 110	2 kHz	4 kHz	8 kHz	10 kHz	16kHz
4 015	2 kHz	5 kHz	8 kHz	10 kHz	16kHz
4 022	2 kHz	5 kHz	8 kHz	10 kHz	16kHz
4 030	2 kHz	5 kHz	8 kHz	10 kHz	16kHz
4 040	2 kHz	5 kHz	8 kHz	10 kHz	16kHz
4 055	2 kHz	5 kHz	8 kHz	10 kHz	16kHz
4 075	2 kHz	5 kHz	8 kHz	10 kHz	16kHz
4 110	2 kHz	5 kHz	8 kHz	10 kHz	16kHz
4 150	2 kHz	4 kHz	8 kHz	10 kHz	16kHz
4 185	2 kHz	4 kHz	8 kHz	10 kHz	16kHz
4 220	2 kHz	4 kHz	8 kHz	10 kHz	16kHz

P290 ЗАЩ ДВИГ STC

Этот параметр задает способ защиты от перегрева двигателя.



Возможные настройки "Термистор" или "STC" (по умолчанию).

P291 Расч.Темп.STC



Данный параметр показывает рассчитанную STC температуру двигателя на основании фактических значений тока и частоты вращения в процентах от максимальной.

P295 ФУНК.ОГР.ТОКА

Этот параметр включает (ВКЛ) либо отключает (ВЫКЛ, по умолчанию) функцию ограничения тока.



P296 УСТ.ОГР.ТОКА

Этот параметр (значение по умолчанию 110%, возможные настройки 10–300%) задает ограничение тока двигателя (в % от номинального тока двигателя)

Если заданное значение выше максимально допустимой мощности HYDROVAR, то ток и далее ограничивается максимально допустимым.



8.3.7 M300 РЕГУЛИРОВАНИЕ

СОДЕРЖАНИЕ МЕНЮ

Данное подменю включает следующие параметры программного обеспечения:

- Медленно
- Диапазон
- Гистерезис
- Режим регулировки
- Настройки подъема

P305 ПРОБНЫЙ ПУСК

Этот параметр отключает внутренний контроллер HYDROVAR и включает режим ручного управления.

На экране отображается следующая информация:



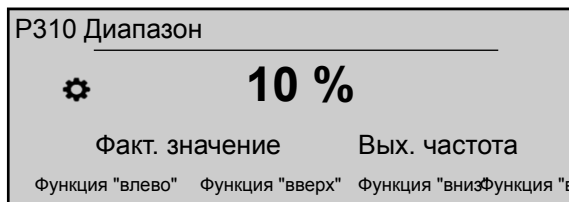
Где:

- **ПРОБНЫЙ ПУСК:** описание параметра
- Х.ХХ: фактическое значение параметра (0 Гц - P245 **МАКСИМАЛЬНАЯ ЧАСТОТА**); при 0,0 Гц устройство останавливается.
- **Фактическое значение:** входной сигнал, подаваемый выбранным датчиком (задается в подменю 400), выражается единицей измерения, заданной параметром 405

- **Вых. частота:** текущее значение частоты тока, подаваемого преобразователем на электродвигатель
- Влево / Вверх / Вниз / Вправо: функции соответствующих кнопок

P310 ОКНО

G

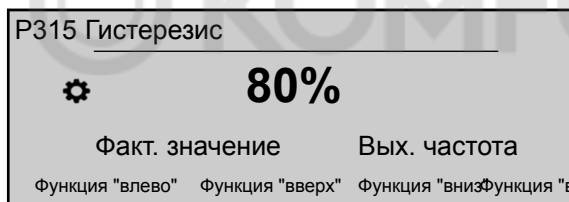


Этот параметр (значение по умолчанию 10%, возможные настройки от 0 до 100%) задает диапазон регулирования кривой от медленной до быстрой.

P315 Гистерезис

G

Этот параметр (значение по умолчанию 80%, возможные настройки от 0 до 100%) задает переход между разгоном и торможением. Это определяет ширину зоны в которой регулирование считается выполненным: значение 99% означает точное регулирование без автоматического отключения.

**P320 РЕГ.РЕЖИМ**

G

Этот параметр позволяет выбрать режим регулирования.



Возможные настройки:

Установка	Описание
Нормальный	Увеличение скорости с падением сигнала фактического значения.
Обратный	Уменьшение скорости с падением сигнала фактического значения.

P325 ЧАСТОТА ПОДЪЕМА

G

Этот параметр (значение по умолчанию 30,0 Гц, возможные настройки от 0,0 до 70,0 Гц) позволяет задать частоту для требуемого значения подъема, где начинается увеличение требуемого давления.



Правильной является частота достижения насосом установленного давления при нулевом расходе. Ее можно определить при помощи R305 **ПРОБНЫЙ ПУСК**.

R330 РАЗМ ПОД G

Этот параметр (значение по умолчанию 0,0%, возможные настройки от 0,0 до 200,0%) позволяет установить значение увеличения задания для компенсации потерь на трение в системах отопления и кондиционирования или при длинных трубопроводах.



Он определяет увеличение установленного значения до достижения максимальной скорости (и максимального объема).

Пример использования см. в примере R330 **РАЗМ ПОД**.

8.3.8 M400 ДАТЧИК

СОДЕРЖАНИЕ МЕНЮ

В этом подменю можно настраивать все датчики фактических значений, подключенные к HYDROVAR. В данном случае действуют следующие ограничения:

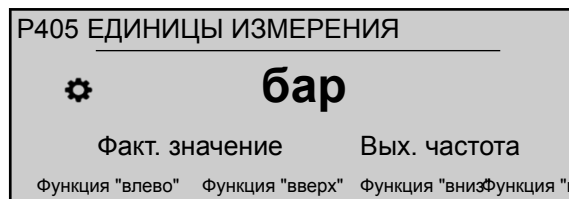
- Количество датчиков с токовым выходом или сигналом напряжения не должно быть больше двух.
- Типы датчиков: нельзя устанавливать два разных типа датчиков, так как для всех датчиков используется одинаковая главная конфигурация.

Данное подменю включает следующие параметры программного обеспечения:

- Единицы измерения
- Конфигурация
- Тип датчика
- Диапазон датчика
- График датчика
- Калибровка

R405 ЕДИНИЦЫ ИЗМЕРЕНИЯ

Выбор единицы измерения для системы.

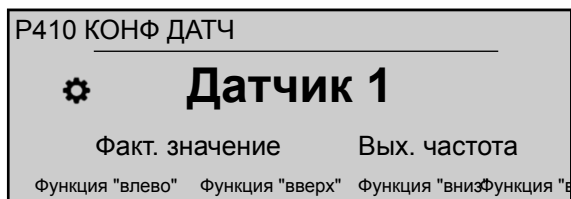


Если нужно изменить этот параметр, измените также R420 **Диап. датчика** для соответствующей единицы измерения!

R410 КОНФ ДАТЧ

Этот параметр позволяет указать способ использования подключенных датчиков и активный датчик.

Также можно измерять разницу между двумя подключенными датчиками либо настраивать автоматическое переключение на резерв при неисправности датчика.



Возможные настройки:

Табл. 13: Возможные настройки

Установка	Параметр	Описание
Датчик 1	Постоянно активен	Сигнал 0/4 - 20 мА: подключен к X1/2 и X1/1 (+24В)
		Сигнал 0/2 - 10 В: подключен к X1/2, X1/1 (+24В) и X1/3 (ЗЕМЛЯ)
Датчик 2	Постоянно активен	Сигнал 0/4 - 20 мА: подключен к X1/5 и X1/4 (+24В)
		Сигнал 0/2 - 10 В: подключен к X1/5, X1/4 (+24В) и X1/6 (ЗЕМЛЯ)
Авто	Автоматическое переключение	При неисправности датчика
Вкл.циф.вх. 1	Ручное переключение	Замыкание цифрового входа 1 (X1/14 - X1/15)
Вкл.циф.вх. 2	Ручное переключение	Замыкание цифрового входа 2 (X3/1 - X3/2, для Premium Card)
Перекл цифр 3	Ручное переключение	Замыкание цифрового входа 3 (X3/5 - ЗАЗЕМЛЕНИЕ)
Перекл цифр 4	Ручное переключение	Замыкание цифрового входа 4 (X3/15 - 16)
Авто.меньше	Автоматическое переключение	Активен датчик с меньшим фактическим значением
Авто.больше	Автоматическое переключение	Активен датчик с наивысшим фактическим значением
Дат.1-Дат.2	-	Разница между подключенными датчиками как фактическое значение

R415 ТИП ДАТЧИКА

Позволяет выбрать тип датчика и клемму входа.



Возможные настройки:

Табл. 14: Выбор типа датчика и клеммы входа

Установка	Клеммы входа	Факт. значение
<ul style="list-style-type: none"> Аналог I 4-20 мА Аналог I 0-20 мА 	<ul style="list-style-type: none"> X1/2: Датчик 1 X1/5: Датчик 2 	Определяется токовым сигналом, подключенным к соответствующей входной клемме.
Аналог U 0-10 В	<ul style="list-style-type: none"> X1/2: Датчик 1 X1/5: Датчик 2 	Определяется сигналом напряжения, подключенным к соответствующей входной клемме.

R420 Диап. датчика



Устанавливает конечное значение диапазона (20 мА или 10 В) подключенного датчика.



В частности, конечное значение диапазона (20 мА или 10 В) всегда должно равняться 100% диапазона датчика (то есть для датчика разности давления 0,4 бар - 20 мА=0,4 бар).

R425 Функ. датчика

Позволяет установить математическую функцию (кривую) для определения фактического значения в зависимости от сигнала датчика.



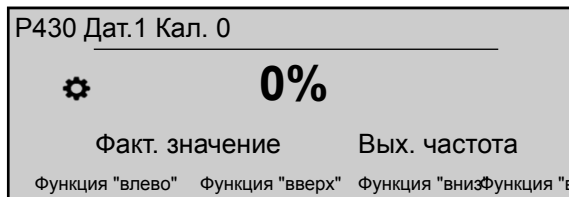
Возможные настройки:

Установка	Область применения
Линейная	<ul style="list-style-type: none"> Регулировка давления Регулировка разности давления Уровень Температура Регулировка расхода (индуктивная либо механическая)

Установка	Область применения
квадратичная	<ul style="list-style-type: none"> Регулировка расхода (при помощи пластины с датчиком разности давления)

Р430 ДАТЧИК 1 КАЛИБРОВКА 0

Этот параметр используется для калибровки минимального значения датчика 1.



После настройки Р405 **ЕДИНИЦЫ ИЗМЕРЕНИЯ** и Р420 **Диап. датчика** нулевую точку для данного датчика можно отрегулировать в пределах от -10% до +10%.

Р435 ДАТЧИК 1 КАЛИБРОВКА X

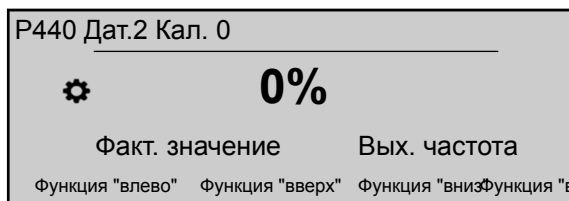
Этот параметр используется для калибровки значения верхнего диапазона датчика 1.



После настройки Р405 **ЕДИНИЦЫ ИЗМЕРЕНИЯ** и Р420 **Диап. датчика** значение верхнего диапазона для данного датчика можно отрегулировать в пределах от -10 % до +10%.

Р440 ДАТЧИК 2 КАЛИБРОВКА 0

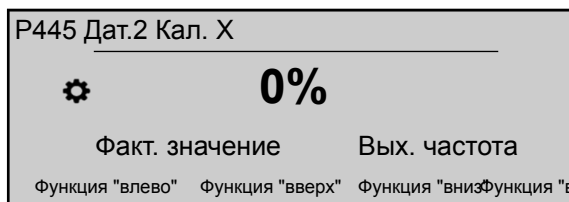
Этот параметр используется для калибровки минимального значения датчика 2.



После настройки Р405 **ЕДИНИЦЫ ИЗМЕРЕНИЯ** и Р420 **Диап. датчика** нулевую точку для данного датчика можно отрегулировать в пределах от -10% до +10%.

Р445 ДАТЧИК 2 КАЛИБРОВКА X

Этот параметр используется для калибровки значения верхнего диапазона датчика 2.



После настройки Р405 **ЕДИНИЦЫ ИЗМЕРЕНИЯ** и Р420 **Диап. датчика** значение верхнего диапазона для данного датчика можно отрегулировать в пределах от -10 % до +10%.

8.3.9 М500 ПОСЛЕД. УПРАВ.

СОДЕРЖАНИЕ МЕНЮ

Это подменю позволяет настроить параметры работы системы с несколькими насосами. Данное подменю включает следующие параметры программного обеспечения:

- Фактическое значение (увеличение, уменьшение)
- Частота (включения, отключения, падения)
- Задержка (включения, переключения, отключения)
- Превышенное значение
- Задержка превышенного значения
- Интервалы переключения
- Ограничение и окно синхронной частоты

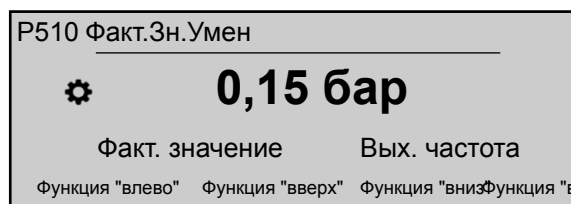
Пример и дополнительную информацию см. в Р500 [Пример: Р500 ПОДМЕНЮ УПРАВЛЕНИЕ ПОСЛЕДОВАТЕЛЬНОСТЬЮ](#). (стр. 115).

Р505 ФАКТИЧЕСКОЕ ЗНАЧЕНИЕ УВЕЛИЧИТЬ G



Этот параметр задает значение подъема в диапазоне от 0,00 до Р420 **Диап. датчика**.

Р510 ФАКТИЧЕСКОЕ ЗНАЧЕНИЕ УМЕНЬШИТЬ G



Этот параметр задает значение понижения в диапазоне от 0,00 до Р420 **Диап. датчика**.

Р515 ВКЛ ЧАСТ G

Этот параметр (значение по умолчанию 48,0 Гц, возможное значение от 0,0 до 70,0 Гц) задает требуемую частоту включения для следующего насоса.



Следующий насос запускается по достижении этого значения и при падении давления в системе ниже разности (P02 **Треб.Знач.** - P510 **ФАКТИЧЕСКОЕ ЗНАЧЕНИЕ УМЕНЬШИТЬ**).

P520 ЗАДЕРЖКА ВКЛЮЧЕНИЯ

Этот параметр применим только для каскадного реле!



Он устанавливает время задержки включения: насос с фиксированной скоростью работы запускается по истечении выбранного интервала времени.

P525 ЗАДЕРЖ.ПЕРЕК.

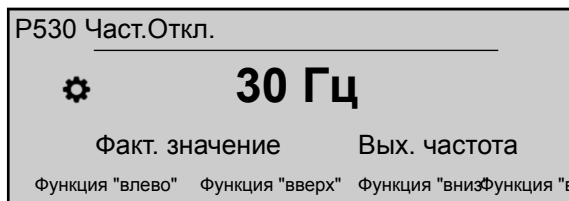
Этот параметр применим только для каскадного реле!



Он устанавливает время задержки переключения для предотвращения повторного переключения из-за изменения потребления.

P530 ЧАСТОТА ОТКЛЮЧЕНИЯ

Этот параметр применим только для каскадного реле!



Он устанавливает частоту отключения насосов с фиксированной скоростью работы. Если частота ГЛАВНОГО инвертора падает ниже этого значения частоты в течение интервала времени, превышающего ранее установленное значение в P535 **ЗАДЕРЖКА ОТКЛЮЧЕНИЯ**, а давление в системе превышает значение в P03 **ФАКТИЧЕСКОЕ ТРЕБУЕМОЕ ЗНАЧЕНИЕ**, ГЛАВНЫЙ инвертор останавливает другой вспомогательный насос.

P535 ЗАДЕРЖКА ОТКЛЮЧЕНИЯ

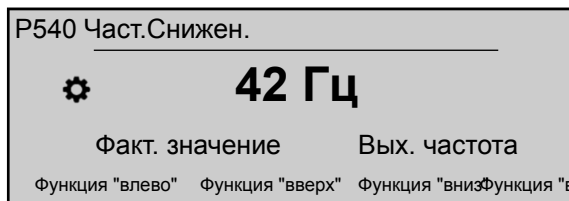
Этот параметр применим только для каскадного реле!



Он устанавливает время задержки перед отключением вспомогательных насосов.

P540 ЧАСТОТА СНИЖЕНИЯ

Этот параметр применим только для каскадного реле!



Он используется для предотвращения гидроударов в системе. Перед тем, как ГЛАВНЫЙ инвертор запустит вспомогательный насос, значение падает до этой частоты, после чего (при достижении частоты) запускается вспомогательный насос. В этот момент ГЛАВНЫЙ инвертор возобновляет нормальную работу.

P545 ПРЕВЫШЕННОЕ ЗНАЧЕНИЕ

Этот параметр применим только для каскадного реле!



Этот параметр предотвращает превышение давления в системе из-за неправильной установки параметров в HYDROVAR: по достижении этого выбранного значения производится немедленный останов следующих насосов.

Возможные настройки: "ВЫКЛ" (по умолчанию) или P420 **Диап. датчика**.

P550 ЗАДЕРЖКА ОТКЛЮЧЕНИЯ

Этот параметр применим только для каскадного реле!

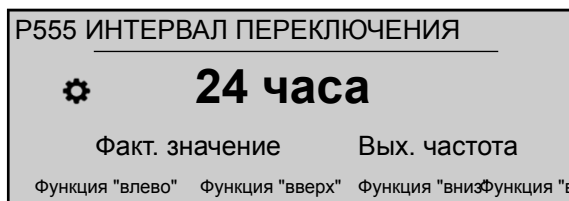


Этот параметр задает время задержки отключения вспомогательного насоса, если фактическое значение превышает ограничение P545 **ПРЕВЫШЕННОЕ ЗНАЧЕНИЕ**.

P555 ИНТЕРВАЛ ПЕРЕКЛЮЧЕНИЯ

G

Этот параметр можно использовать только для последовательной каскадной и синхронной схемы!



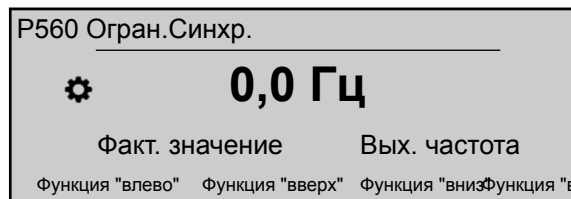
Этот параметр задает интервал циклического переключения: он позволяет осуществлять автоматическое переключение ГЛАВНОГО насоса и вспомогательных насосов.

По достижении времени переключения следующий насос становится ГЛАВНЫМ, и производится сброс счетчика. Это обеспечивает равномерный износ и равное время работы всех насосов. Интервал переключения действует в течение активной работы ГЛАВНОГО насоса.

Информацию о методе поиска нужной настройки см. в [Пример: P500 ПОДМЕНЮ УПРАВЛЕНИЕ ПОСЛЕДОВАТЕЛЬНОСТЬЮ](#). (стр. 115).

P560 ОГРАНИЧЕНИЕ СИНХРОННОГО G

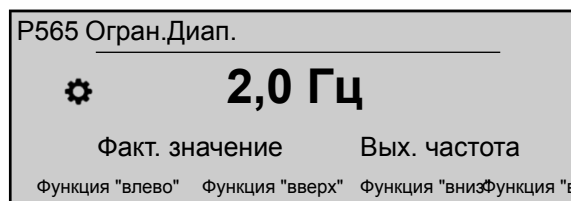
Этот параметр применим только для синхронного режима!



Параметр задает частоту отключения дополнительного насоса при синхронной работе. Информацию о методе поиска нужной настройки см. в [Пример: P500 ПОДМЕНЮ УПРАВЛЕНИЕ ПОСЛЕДОВАТЕЛЬНОСТЬЮ](#). (стр. 115).

P565 СИНХР.ОБМ. G

Этот параметр применим только для синхронного режима!



Этот параметр задает диапазон: лимит отключения следующего вспомогательного насоса.

Информацию о методе поиска нужной настройки см. в [Пример: P500 ПОДМЕНЮ УПРАВЛЕНИЕ ПОСЛЕДОВАТЕЛЬНОСТЬЮ](#). (стр. 115).

8.3.10 M600 ОШИБКА

СОДЕРЖАНИЕ МЕНЮ

Данное подменю включает следующие параметры программного обеспечения:

- Минимальное пороговое значение
- Задержка отключения
- Автоматический сброс ошибки

P605 МИНИМАЛЬНЫЙ ПОРОГ



Определяет минимальный предел: если указанное значение > 0,00 не достигается в пределах Р610 **ЗАДЕРЖКА ОТКЛЮЧЕНИЯ**, устройство останавливается (сообщение о неисправности: **МИНИМАЛЬНЫЙ ПОРОГ**ОШИБКА).

Р610 ЗАДЕРЖКА ОТКЛЮЧЕНИЯ G

ПРИМЕЧАНИЕ:

Функция минимального порогового значения также активна во время пуска насоса. Таким образом, время задержки следует установить на значение больше требуемого времени пуска насоса и заполнения системы.



Определяет время задержки минимального предела: HYDROVAR отключается, если фактическое значение опустится ниже Р605, либо если сработает защита от низкого уровня воды (на клеммах Х1/16–17). **МИНИМАЛЬНЫЙ ПОРОГ**

Р615 СБРОС ОШИБОК G



Этот параметр позволяет выбрать автоматический сброс ошибок: если выбран ручной сброс, установите внешний переключатель ВКЛ/ВЫКЛ на клемму Х1/18-19. Возможные настройки:

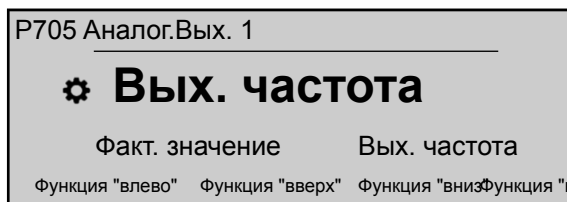
Установка	Описание
ВКЛ.	<ul style="list-style-type: none"> Позволяет выполнить автоматический перезапуск пять раз в случае возникновения ошибки Отключает устройство после пятого перезапуска. Показания внутреннего счетчика уменьшаются на один после каждого часа работы.
ВЫКЛ.	<ul style="list-style-type: none"> На экране отображается каждая ошибка. Каждую ошибку необходимо сбрасывать вручную.

8.3.11 М700 ВЫХОДЫ

СОДЕРЖАНИЕ МЕНЮ

Данное подменю включает следующие параметры программного обеспечения:

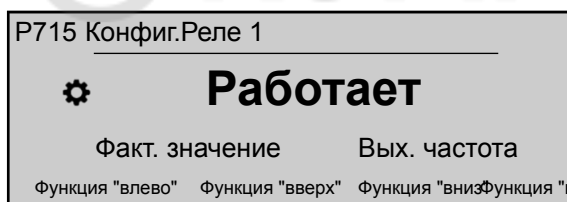
- Аналоговый выход 1 и 2
- Настройка реле состояния 1 и 2

P705 АНАЛОГОВЫЙ ВЫХОД 1

Этот параметр позволяет выбрать первый аналоговый выход, подключенный к клемме X3/3-4 на Premium Card (аналоговый выход от 0 до 10 В = от 0 до 100%).

P710 АНАЛОГОВЫЙ ВЫХОД 2

Этот параметр позволяет выбрать второй аналоговый выход, подключенный к клемме X3/5-6 на Premium Card (аналоговый выход от 4 до 20 мА = от 0 до 100%).

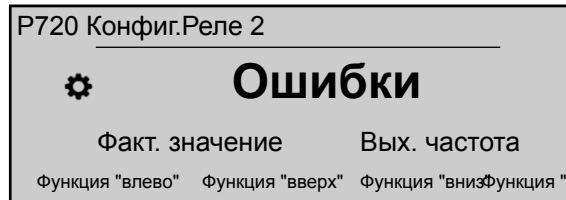
P715 КОНФ РЕЛ 1

Этот параметр позволяет выбрать реле состояния 1 (X2/4 - 5 - 6). Возможные настройки:

Установка	Описание	Действие, если состояние = ДА
Питание	HYDROVAR подсоединен к источнику питания.	Реле 1: X2/ 4 - 6 замкнут
Работает	Двигатель работает	Реле 1: X2/ 4 - 6 замкнут
Ошибки	В HYDROVAR индицируется неисправность (включая пропадание питания).	Реле 1: X2/ 5 - 6 замкнут
Предупреждения	Отображается предупреждение в HYDROVAR	Реле 1: X2/ 5 - 6 замкнут
Ожидание	Разблокировка насоса производится вручную и путем внешнего разблокирования, ошибки/предупреждения не отображаются и HYDROVAR не работает.	Реле 1: X2/ 4 - 6 замкнут

Установка	Описание	Действие, если состояние = ДА
Сброс ошибки	Если параметр P615 СБРОС ОШИБОК включен и предупреждение возникает пять раз - > Ошибка- >	Реле 1: X2/ 4 - 6 замкнут

P720 КОНФИГУРАЦИЯ РЕЛЕ 2



Этот параметр позволяет выбрать реле состояния 2 (X2/1 - 2 - 3). Возможные настройки:

Установка	Описание	Действие, если состояние = ДА
Питание	HYDROVAR подсоединен к источнику питания.	Реле 2: X2/ 1 - 3 замкнут
Работает	Двигатель работает	Реле 2: X2/ 1 - 3 замкнут
Ошибки	В HYDROVAR индицируется неисправность (включая пропадание питания).	Реле 2: X2/ 2 - 3 замкнут
Предупреждения	Отображается предупреждение в HYDROVAR	Реле 2: X2/ 2 - 3 замкнут
Ожидание	Разблокировка насоса производится вручную и путем внешнего разблокирования, ошибки/предупреждения не отображаются и HYDROVAR не работает.	Реле 2: X2/ 1 - 3 замкнут
Сброс ошибки	Если параметр P615 СБРОС ОШИБОК включен и предупреждение возникает пять раз - > Ошибка- >	Реле 2: X2/ 1 - 3 замкнут

8.3.12 M800 ТРЕБ.ЗНАЧ.

СОДЕРЖАНИЕ МЕНЮ

Данное подменю включает следующие параметры программного обеспечения:

- Конфигурация требуемого значения
- Переключение между требуемыми значениями
- Требуемые частоты для режима привода

Пример см. в [Пример: Режим P105 ПРИВОД](#) (стр. 113).

P805 УСТАНОВКА ТРЕБУЕМОГО ЗНАЧЕНИЯ 1

Этот параметр задает требуемое значение 1. Возможные настройки:

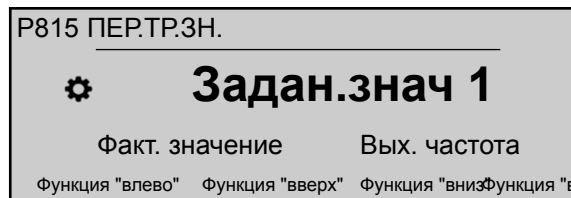
Установка	Описание	Подключено к клеммам (Premium Card)
цифровой	Используется внутреннее требуемое значение 1. По настройкам, см. P02 Треб.Знач. или P820 ТРЕБУЕМОЕ ЗНАЧЕНИЕ 1	-
Аналог U 0-10 В	Требуемое значение 1 устанавливается согласно значению сигнала напряжения.	X3/8-9
Аналог I 0-20 мА	Требуемое значение 1 устанавливается согласно значению токового сигнала.	X3/7-8
Аналог I 4-20 мА	Требуемое значение 1 устанавливается согласно значению токового сигнала.	X3/7-8

P810 УСТАНОВКА ТРЕБУЕМОГО ЗНАЧЕНИЯ 2

Этот параметр задает требуемое значение 2. Возможные настройки:

Установка	Описание	Подключено к клеммам (Premium Card)
Выкл	Требуемое значение 2 не используется.	-
Цифровой цифровой	Используется внутреннее требуемое значение 2. По настройкам, см. P02 Треб.Знач. или P825 ТРЕБУЕМОЕ ЗНАЧЕНИЕ 2	-
Аналог U 0-10 В	Требуемое значение 2 устанавливается согласно значению сигнала напряжения.	X3/11-12
Аналог I 0-20 мА	Требуемое значение 2 устанавливается согласно значению токового сигнала.	X3/10-11

Установка	Описание	Подключено к клеммам (Premium Card)
Аналог I 4-20 мА	Требуемое значение 2 устанавливается согласно значению токового сигнала.	X3/10-11

P815 ПЕР.ТР.ЗН.

Позволяет настраивать переключение между требуемыми значениями 1 и 2.
Возможные настройки:

Установка	Возможности переключения	Действие
Задан.знач 1	Нет	Активно только требуемое значение 1
Задан.знач 2	Нет	Активно только требуемое значение 2
Вкл.циф.вх. 1	Ручное	Замыкание цифрового входа 1 (X1/14-15)
Вкл.циф.вх. 2	Ручное	Замыкание цифрового входа 2 (X3/1-2) для Premium Card

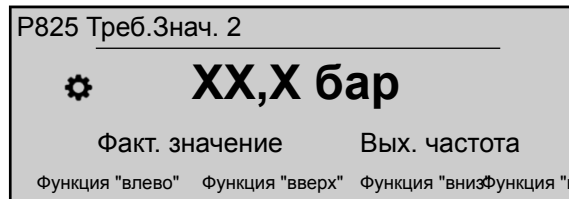
P820 ТРЕБУЕМОЕ ЗНАЧЕНИЕ 1

Устанавливает требуемое цифровое значение 1 в барах (возможная настройка 0,0 - P420 **Диап. датчика**).

Значение активно во всех режимах работы (но не в режиме привода), если применимо следующее:

- P805 **УСТАНОВКА ТРЕБУЕМОГО ЗНАЧЕНИЯ 1** устанавливается на **цифровой**.
- P815 **ПЕР.ТР.ЗН.** Устанавливается на **Задан.знач 1** или ТР. ЗНАЧ 1 при помощи дискретного входа (разомкнуто).

Если текущее требуемое значение активно, P02 **Треб.Знач.** может заменить ранее выбранное требуемое значение.

P825 ТРЕБУЕМОЕ ЗНАЧЕНИЕ 2

Устанавливает требуемое цифровое значение 2 в барах (возможная настройка 0,0 - P420 **Диап. датчика**).

Значение активно во всех режимах работы (но не в режиме привода), если применимо следующее:

- P810 **УСТАНОВКА ТРЕБУЕМОГО ЗНАЧЕНИЯ 2** устанавливается на **цифровой**.
- P815 **ПЕР.ТР.ЗН.** Устанавливается на **Задан.знач 1** или ТР. ЗНАЧ 2 при помощи дискретного входа (разомкнуто).

Если текущее требуемое значение активно, P02 **Треб.Знач.** может заменить ранее выбранное требуемое значение.

P830 ЧАСТОТА ПРЕОБРАЗОВАТЕЛЯ 1

Установка требуемой частоты 1 для режима привода (возможная настройка 0,0 Гц - P245 **МАКСИМАЛЬНАЯ ЧАСТОТА**).

Выбранная частота активна только в режиме привода, если применимо следующее:

- P805 **УСТАНОВКА ТРЕБУЕМОГО ЗНАЧЕНИЯ 1** устанавливается на **цифровой**.
- P815 **ПЕР.ТР.ЗН.** Устанавливается на **Задан.знач 1** или ЧАСТОТА ПРИВОДА 1 при помощи дискретного входа (разомкнуто).

P835 ЧАСТОТА ПРЕОБРАЗОВАТЕЛЯ 2

Установка требуемой частоты 2 для режима привода (возможная настройка 0,0 Гц - P245 **МАКСИМАЛЬНАЯ ЧАСТОТА**).

Выбранная частота активна только в режиме привода, если применимо следующее:

- P810 **УСТАНОВКА ТРЕБУЕМОГО ЗНАЧЕНИЯ 2** устанавливается на **цифровой**
- P815 **ПЕР.ТР.ЗН.** устанавливается на **Задан.знач 2** или ЧАСТОТА ПРИВОДА 2 при помощи дискретного входа (замкнуто).

8.3.13 M900 СМЕЩ**Содержание меню**

Данное подменю включает следующие параметры программного обеспечения:

- Смещение (вход, диапазон)
- Уровень (1, 2)
- Смещение (X1, Y1)
- Смещение (X2, Y2)

Пример смещения и дополнительную информацию см. в [Пример: Р900 ПОДМЕНЮ СМЕЩЕНИЕ](#) (стр. 116).

Р905 ВХОД СМЕЩЕНИЯ



Позволяет выбрать вход смещения. Возможные настройки:

Установка	Вычисление смещения
Выкл	Выключен
Ан. U1 0-10 В	Вычисляется на основе сигнала напряжения (от 0 до 10 В), подключенного к клеммам X3/7-8-9 (требуемое значение 1)
Ан. U2 0-10 В	Вычисляется на основе сигнала напряжения (от 0 до 10 В), подключенного к клеммам X3/10-11-12 (требуемое значение 2)
Ан. I1 0-20мА	Вычисляется на основе сигнала тока (от 0 до 20 мА), подключенного к клеммам X3/7-8 (требуемое значение 1)
Ан. I1 4-20 мА	Вычисляется на основе сигнала тока (от 4 до 20 мА), подключенного к клеммам X3/7-8 (требуемое значение 1)
Ан. I2 0-20 мА	Вычисляется на основе сигнала тока (от 0 до 20 мА), подключенного к клеммам X3/10-11 (требуемое значение 2)
Ан. I2 4-20 мА	Вычисляется на основе сигнала тока (от 4 до 20 мА), подключенного к клеммам X3/10-11 (требуемое значение 2)

Если входной сигнал тока падает ниже 4 мА, на экране появляется предупреждение. При этом HYDROVAR продолжает работать без смещения.

Р907 ДИАП. СМЕЩ



Этот параметр позволяет установить диапазон датчиков: значение зависит от максимального диапазона подключенных датчиков смещения. Увеличение диапазона смещения увеличивает разрешающую способность на входе сигнала.

Пример смещения и дополнительную информацию см. в [Пример: Р900 ПОДМЕНЮ СМЕЩЕНИЕ](#) (стр. 116).

Р910 УРОВЕНЬ 1



Этот параметр позволяет выбрать первый уровень до активации функции смещения 1. Пример смещения и дополнительную информацию см. в [Пример: Р900 ПОДМЕНЮ СМЕЩЕНИЕ](#) (стр. 116).

Р912 СМЕЩЕНИЕ X1



Этот параметр позволяет установить значение сигнала смещения (X1), представляющего собой фиксированную точку.

Пример смещения и дополнительную информацию см. в [Пример: Р900 ПОДМЕНЮ СМЕЩЕНИЕ](#) (стр. 116).

Р913 СМЕЩЕНИЕ Y1



Этот параметр позволяет установить максимальное допустимое давление в Р912 СМЕЩЕНИЕ X1.

Пример смещения и дополнительную информацию см. в [Пример: Р900 ПОДМЕНЮ СМЕЩЕНИЕ](#) (стр. 116).

Р915 УРОВЕНЬ 2



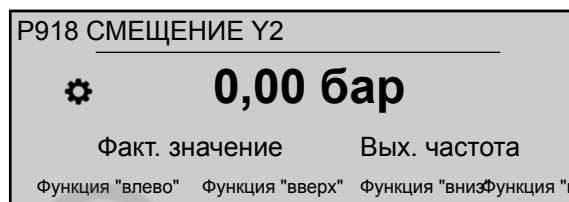
Этот параметр позволяет выбрать второй лимит, в котором функция смещения 2 становится активной.

Пример смещения и дополнительную информацию см. в [Пример: Р900 ПОДМЕНЮ СМЕЩЕНИЕ](#) (стр. 116).

P917 СМЕЩЕНИЕ X2

Этот параметр позволяет установить значение сигнала смещения (X2), представляющего собой фиксированную точку.

Пример смещения и дополнительную информацию см. в [Пример: P900 ПОДМЕНЮ СМЕЩЕНИЕ](#) (стр. 116).

P918 СМЕЩЕНИЕ Y2

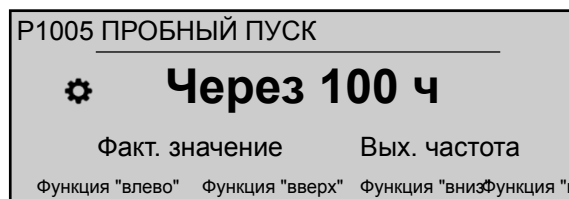
Этот параметр позволяет установить необходимое давление при данном потреблении.

Пример смещения и дополнительную информацию см. в [Пример: P900 ПОДМЕНЮ СМЕЩЕНИЕ](#) (стр. 116).

8.3.14 M1000 ПРОБНЫЙ ПУСК**Содержание меню**

Данное подменю включает следующие параметры программного обеспечения:

- Автоматический пробный пуск
- Частота пробного пуска
- Ускорение пробного пуска
- Время пробного пуска
- Выбор преобразователя для пробного пуска
- Пробный пуск в ручном режиме

P1005 ПРОБНЫЙ ПУСК

Этот параметр позволяет управлять автоматическим пробным пуском, во время которого производится пуск насоса после последней остановки во избежание забивания насоса (возможные настройки: "Выкл" или "через 100 ч").

Автоматический пробный пуск активен только при выполнении двух следующих условий:

- HYDROVAR остановлен, но разблокирован вручную.
- Внешний контакт ВКЛ/ВЫКЛ (X1/18 - 19) замкнут.

P1010 ЧАСТ ПРОБ ПУСК G

P1010 Част.Пр.Пуска	
	30,0 Гц
Факт. значение	Вых. частота
Функция "влево"	Функция "вверх" Функция "вниз" Функция "вправо"

Этот параметр позволяет установить частоту для испытания в автоматическом и ручном режимах.

P1015 УСКОР ПРОБ ПУСК G

P1015 Усил.Пр.Пуска	
	10,0%
Факт. значение	Вых. частота
Функция "влево"	Функция "вверх" Функция "вниз" Функция "вправо"

Этот параметр позволяет установить начальное напряжение пуска двигателя (возможные настройки от 0 до 25%) в процентах от номинального входного напряжения.

P1020 ВРЕМЯ ПРОБ ПУСК G

P1020 Длит.Пр.Пуска	
	5 с
Факт. значение	Вых. частота
Функция "влево"	Функция "вверх" Функция "вниз" Функция "вправо"


Этот параметр позволяет установить время испытания.

P1025 ВЫБОР УСТРОЙСТВА

P1025 ВЫБОР УСТ-ВА	
	* 1 *
Факт. значение	Вых. частота
Функция "влево"	Функция "вверх" Функция "вниз" Функция "вправо"

Этот параметр позволяет выбрать преобразователь для испытания в ручном режиме.

P1030 ПРОБ ПУСК РУЧ РЕЖ

P1030 ПРОБ ПУСК РУЧ РЕЖ	
	Нажимайте > 3 с
Факт. значение	Вых. частота
Функция "влево"	Функция "вверх" Функция "вниз" Функция "вправо"

Позволяет выполнить испытание в ручном режиме для устройства, выбранного при помощи параметра P1025 **ВЫБОР УСТРОЙСТВА**: эта функция также может использоваться для насосов с фиксированной скоростью работы в режиме каскадного реле.

Для этого параметра следует отметить, что после входа в режим редактирования (нажав на соответствующую кнопку) можно подтвердить новое значение, удерживая в течение 3 с кнопку вправо (▶).

8.3.15 M1100 КОНФИГ

СОДЕРЖАНИЕ МЕНЮ

Данное подменю включает следующие параметры программного обеспечения:

- Восстановление заводских настроек
- Пароль 2
- Очистка памяти ошибок
- Сброс времени работы двигателя
- Сброс часов наработки

P1110 ЗАВОДСКИЕ НАСТРОЙКИ

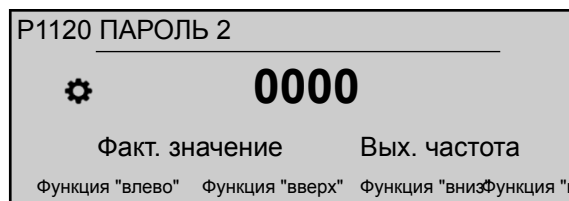


Восстановление заводских настроек. Возможные настройки:

Установка	Вычисление смещения
Европа	Восстановление заводских настроек для европейских версий.
США	Восстановление заводских настроек для версий для США.

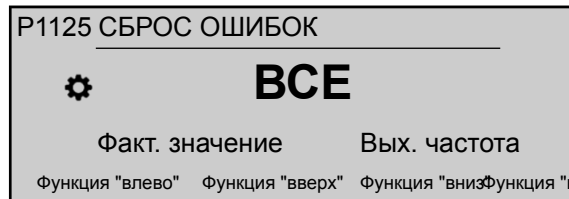
Для этого параметра следует отметить, что после входа в режим редактирования (нажав на соответствующую кнопку) можно подтвердить новое значение, удерживая в течение 3 с кнопку вправо (▶).

P1120 ПАРОЛЬ 2



Этот параметр позволяет ввести пароль системы для доступа к заводским параметрам.

Для этого параметра следует отметить, что после входа в режим редактирования (нажав на соответствующую кнопку) можно подтвердить новое значение, удерживая в течение 3 с кнопку вправо (▶).

P1125 СБР.ОШИБКИ

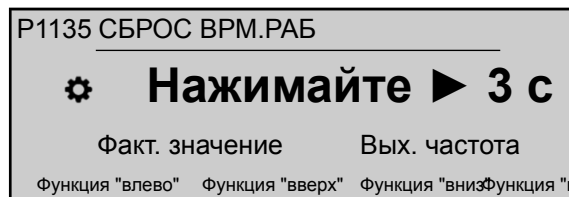
Этот параметр позволяет очистить память определенного (1-8) устройства либо ВСЕХ устройств в схеме каскадного последовательного либо синхронного соединения.

Для этого параметра следует отметить, что после входа в режим редактирования (нажав на соответствующую кнопку) можно подтвердить новое значение, удерживая в течение 3 с кнопку вправо (▶).

P1130 СБР.ДВИГ. Н.

Этот параметр позволяет сбросить часы работы двигателя определенного (1-8) устройства либо ВСЕХ устройств в схеме каскадного последовательного либо синхронного соединения.

Для этого параметра следует отметить, что после входа в режим редактирования (нажав на соответствующую кнопку) можно подтвердить новое значение, удерживая в течение 3 с кнопку вправо (▶).

P1135 СБР.ЭКСПЛ.

Этот параметр позволяет сбросить время работы, то есть общее время подключения HYDROVAR к источнику питания.

Для этого параметра следует отметить, что после входа в режим редактирования (нажав на соответствующую кнопку) можно подтвердить новое значение, удерживая в течение 3 с кнопку вправо (▶).

P1140 СБР.СЧЕТЧ.КВТЧ.

Этот параметр позволяет сбросить счетчик киловатт-часов определенного (1-8) устройства либо ВСЕХ устройств в схеме каскадного последовательного либо синхронного соединения.

Для этого параметра следует отметить, что после входа в режим редактирования (нажав на соответствующую кнопку) можно подтвердить новое значение, удерживая в течение 3 с кнопку вправо (►).

8.3.16 M1200 ИНТЕРФ RS-485

СОДЕРЖАНИЕ МЕНЮ

Данное подменю включает следующие параметры программного обеспечения:

- Интерфейс пользователя (адрес, скорость, формат)
- Внутренний интерфейс (адрес насоса)

Для связи между HYDROVAR и внешним устройством (напр. СУЗ) при помощи стандартного протокола Modbus необходимы следующие параметры. Задайте нужный адрес, скорость и формат согласно требованиям системы.

P1203 ПРОТОКОЛ



Задает нужный протокол связи.

Возможные настройки:

- Выключен
- Modbus RTU
- Modbus ASCII
- BACNet MS/TP

P1205 АДРЕС



Задает нужный адрес (возможные настройки 1 - 247) для интерфейса пользователя.

P1210 СКОРОСТЬ ШИНЫ




Установите **СКОРОСТЬ ШИНЫ** для интерфейса пользователя.

Возможные настройки:

- 1200
- 2400

- 4800
- 9600
- 14400
- 19200
- 38400
- 57600
- 76800
- 115200

P1215 ФОРМАТ

P1215 ФОРМАТ	
 8, N, 1	
Факт. значение	Вых. частота
Функция "влево"	Функция "вверх" Функция "вниз" Функция "вправо"

Установите **ФОРМАТ** данных для порта связи в зависимости от значения P1203
ПРОТОКОЛ P1203 ПРОТОКОЛ

Возможные настройки:

- 8, E, 1
- 8, O, 1
- 8, N, 2
- 8, N, 1
- 7, E, 1
- 7, O, 1
- 7, N, 2
- 7, N, 1

P1220 АДРЕС НАСОСА

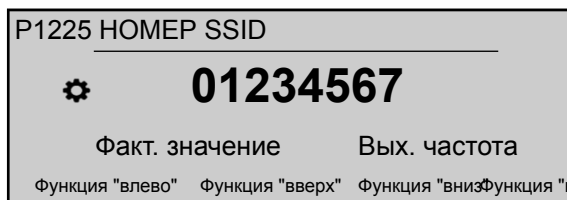
P1220 Адрес насоса	
 1	
Факт. значение	Вых. частота
Функция "влево"	Функция "вверх" Функция "вниз" Функция "вправо"

Выбор адреса для каждого преобразователя.

P1221 BACNET DEV. ID

P1221 BACNET DEV. ID	
 84001	
Факт. значение	Вых. частота
Функция "влево"	Функция "вверх" Функция "вниз" Функция "вправо"

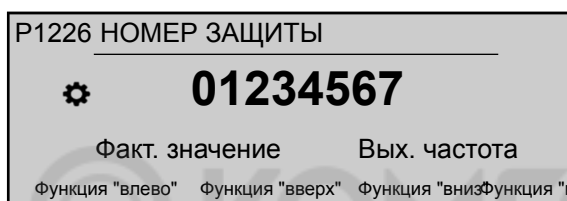
Задает BACNet Device Object ID

P1225 HOMEIP SSID

Этот параметр отображает идентификационный номер сети Wi-Fi, создаваемый при установке модуля беспроводной связи на HYDROVAR.

В частности, имя сети будет следующим: "hydrovar__P1225__", где P1225 — значение данного параметра, выраженное в виде слова из 8 символов.

Пример: если P1225 = a1b2c3d4, то имя сети Wi-Fi = "hydrovara1b2c3d4"

P1226 НОМЕР КЛ ЗАЩИТЫ

Этот параметр отображает номер ключа защиты для доступа к сети Wi-Fi, создаваемый при установке модуля беспроводной связи на HYDROVAR.

В частности, номер ключа защиты будет следующим: "xylem__P1226__", где P1226 — значение данного параметра, выраженное в виде слова из 8 символов.

Пример: если P1226 = b5c6d7e8, то номер ключа защиты = "xylemb5c6d7e8"

8.3.17 M1300 ВВОД В ЭКСПЛ**СОДЕРЖАНИЕ МЕНЮ**

Данное подменю содержит все параметры, необходимые для быстрого запуска HYDROVAR:

- Язык
- Настройка двигателя (мощность, напряжение...)
- Конфигурация с одним или несколькими насосами
- Требуемое значение

P1301 ЯЗЫК

Этот параметр позволяет выбрать язык интерфейса.

P1302 НОМИНАЛЬНАЯ МОЩНОСТЬ ДВИГАТЕЛЯ

P1302 Ном.Мощ.Двиг.			
	1,5 кВт		
Факт. значение		Вых. частота	
Функция "влево"	Функция "вверх"	Функция "вниз"	Функция "вправо"

Этот параметр устанавливает номинальную мощность двигателя, подключенного к HYDROVAR, как указано на заводской табличке двигателя. Возможные настройки см. [P265 НОМИНАЛЬНАЯ МОЩНОСТЬ ДВИГАТЕЛЯ](#) (стр. 70)

P1303 НОМИНАЛЬНОЕ НАПРЯЖЕНИЕ ДВИГАТЕЛЯ


P1303 Ном.Напр.Двиг			
	230 В		
Факт. значение		Вых. частота	
Функция "влево"	Функция "вверх"	Функция "вниз"	Функция "вправо"

Устанавливает номинальное напряжение двигателя, как указано на заводской табличке двигателя, согласно:

- выбранное соединение двигателя
- выходное напряжение HYDROVAR

Возможные настройки см. [P266 НОМИНАЛЬНОЕ НАПРЯЖЕНИЕ ДВИГАТЕЛЯ](#) (стр. 71)


P1304 ПРЕД. УСТ. ДВИГ.?

P1304 Двиг. Стан-рт?			
	ДА		
Факт. значение		Вых. частота	
Функция "влево"	Функция "вверх"	Функция "вниз"	Функция "вправо"

Выбор варианта "Да" обозначает использование 2-полюсного электродвигателя Lowara IE3 50 Гц (без фильтра двигателя): в этом случае электрические параметры двигателя уже доступны HYDROVAR, поэтому порядок запуска переходит к P1308 **ЗАЩ ДВИГ STC**.

Выбор варианта "НЕТ" обозначает использование любого другого электродвигателя: в этом случае электрические параметры двигателя нужно ввести в HYDROVAR, чтобы порядок запуска перешел к следующему пункту (P1305 **НОМИНАЛЬНЫЙ ТОК ДВИГАТЕЛЯ**)

P1305 НОМИНАЛЬНЫЙ ТОК ДВИГАТЕЛЯ

P1305 Ном.Ток.Двиг			
	7,5 А		
Факт. значение		Вых. частота	
Функция "влево"	Функция "вверх"	Функция "вниз"	Функция "вправо"

Устанавливает номинальный ток двигателя, как указано на заводской табличке двигателя, согласно

- выбранное соединение двигателя
- выходное напряжение HYDROVAR

P1306 НОМ. ОБОР. ДВИГ



Устанавливает номинальную частоту двигателя, как указано на заводской табличке двигателя.

P1307 АМПИ

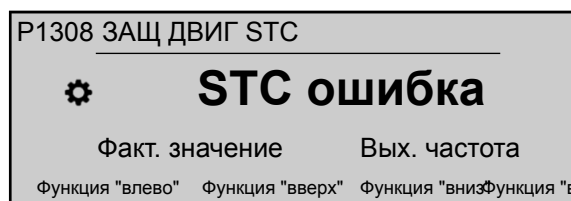


Этот параметр включает автоматическое определение параметров двигателя; возможные настройки "Выкл." (АМПИ не активно), "Полный" или "Упрощенный" (процедура проводится только в случае установки фильтров на кабеле двигателя).

Для этого параметра следует отметить, что после входа в режим редактирования (нажав на соответствующую кнопку) можно подтвердить новое значение, удерживая в течение 3 с кнопку вправо (▶).

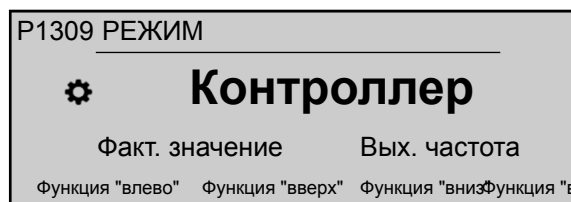
Для получения дополнительной информации см. [P275 АМПИ](#) (стр. 72)

P1308 ЗАЩ ДВИГ STC



Этот параметр задает способ защиты от перегрева двигателя; возможные настройки "Термистор" или "STC" (по умолчанию).

P1309 РЕЖИМ



Этот параметр задает режим работы устройства.

Возможные настройки см. [P105 РЕЖИМ](#) (стр. 62).


P1310 АДРЕС НАСОСА

P1310 Адрес насоса	
	1
Факт. значение	Вых. частота
Функция "влево"	Функция "вверх" Функция "вниз" Функция "в

Этот параметр задает адрес (1-8) для каждого HYDROVAR. Если несколько ГЛАВНЫХ инверторов подключено через внутреннее соединение RS-485 (до восьми в каскадном последовательном режиме), должно быть применимо следующее:

- Для каждого HYDROVAR нужен отдельный адрес насоса (1–8).
- Каждый адрес можно использовать только один раз.

P1311 Режим Управ.

P1311 Режим Управ.	
	Постоянный
Факт. значение	Вых. частота
Функция "влево"	Функция "вверх" Функция "вниз" Функция "в

Для этого параметра следует отметить, что после входа в режим редактирования (нажав на соответствующую кнопку) можно подтвердить новое значение, удерживая в течение 3 с кнопку вправо (►).

Этот параметр задает режим управления давлением для системы насосов (с одним или несколькими насосами): в зависимости от настройки ("Постоянный" или "Дифференциальный") автоматически настраивается набор других параметров.

При установке нового значения P1311 **Режим Управ.** каждый параметр в таблице ниже заменяется собственным вычисленным значением вне зависимости от отличий предыдущих настроек.

	P1311 = Постоянный	P1311 = Дифференциальный
P225 ВРЕМЯ РАЗГ. 3	70 с	90 с
P230 ВРЕМЯ РАЗГ. 4	70 с	90 с
P250 Мин. частота	20 Гц	25 Гц
P255 Конфиг. Мин.Ч	f -> 0	f -> f мин
P260 Задерж. Мин.Ч	0 с	3 с
P315 ГИСТЕРЕЗИС	80%	90%
P410 КОНФ ДАТЧ	Датчик 1	Дат.1-Дат.2

P1312 ЕДИНИЦЫ ИЗМЕРЕНИЯ

Выбор единицы измерения для системы.

P1312 ЕДИНИЦЫ ИЗМЕРЕНИЯ	
	бар
Факт. значение	Вых. частота
Функция "влево"	Функция "вверх" Функция "вниз" Функция "в

Для получения дополнительной информации см. [P405 ЕДИНИЦЫ ИЗМЕРЕНИЯ](#) (стр. 79)


P1313 НАСТР. ОКОНЧ.?

P1313 НАСТР. ОКОНЧ.?			
 Нет			
Факт. значение		Вых. частота	
Функция "влево"	Функция "вверх"	Функция "вниз"	Функция "вправо"

Если используется несколько насосов, при выборе варианта "Да" процесс запуска первых насосов [N-1] останавливается на этом этапе.


Если используется один насос либо последний насос в варианте с несколькими насосами, выберите вариант "Нет".

P1314 Диап. датчика

P1314 Диап. датчика			
 20 мА - 10,00 бар			
Факт. значение		Вых. частота	
Функция "влево"	Функция "вверх"	Функция "вниз"	Функция "вправо"

Устанавливает конечное значение диапазона (20 мА или 10 В) подключенного датчика. В частности, конечное значение диапазона (20 мА или 10 В) всегда должно быть равным 100% диапазона датчика (то есть, для датчика разности давления на 0,4 бар значение составит 20 мА=0,4 бар).

P1315 Треб.Знач.

P1315 Треб.Знач.			
 XXXXX бар			
Факт. значение		Вых. частота	
Функция "влево"	Функция "вверх"	Функция "вниз"	Функция "вправо"

Для получения дополнительной информации см. [P02 Треб.Знач.](#) (стр. 52).


P1316 СТАРТ ЗНАЧ

P1316 Старт.Знач			
 100%			
Факт. значение		Вых. частота	
Функция "влево"	Функция "вверх"	Функция "вниз"	Функция "вправо"

Устанавливает конечное значение диапазона (20 мА или 10 В) подключенного датчика. В частности, конечный диапазон. Этот параметр определяет, в процентах (0-100%) требуемого значения (P1314 **Треб.Знач.**), начальное значение после останова насоса.

Если P1315 **Треб.Знач.** соблюдается и дальнейшего потребления нет, насос останавливается. Насос снова начинает работать при падении давления ниже значения P04 **СТАРТ ЗНАЧ.** Значение 100% отключает этот параметр (100%=выкл.)!

P1317 МИНИМАЛЬНЫЙ ПОРОГ

P1317 МИНИМАЛЬНЫЙ ПОРОГ			
 Выключен			
Факт. значение		Вых. частота	
Функция "влево"	Функция "вверх"	Функция "вниз"	Функция "вправо"

Определяет минимальный предел: если указанное значение > 0,00 не достигается в пределах P1317 **ЗАДЕРЖКА ОТКЛЮЧЕНИЯ**, устройство останавливается (сообщение о неисправности: МИН ПОРОГ ОШИБКА).

P1318 ЗАДЕРЖКА ОТКЛЮЧЕНИЯ

P1318 Задерж.Откл.			
 2 с			
Факт. значение		Вых. частота	
Функция "влево"	Функция "вверх"	Функция "вниз"	Функция "вправо"


Определяет время задержки минимального предела: HYDROVAR отключается, если фактическое значение опустится ниже P1317 **МИНИМАЛЬНЫЙ ПОРОГ**, либо если сработает защита от низкого уровня воды (на клеммах X1/16–17).

P1319 ДАТА

P1319 Дата			
 XX.XX.20XX			
Факт. значение		Вых. частота	
Функция "влево"	Функция "вверх"	Функция "вниз"	Функция "вправо"

При помощи этого параметра устанавливается текущая дата.

P1320 ВРЕМЯ

P1320 Время			
 ЧЧ.ММ			
Факт. значение		Вых. частота	
Функция "влево"	Функция "вверх"	Функция "вниз"	Функция "вправо"

При помощи этого параметра устанавливается текущее время.

P1321 АВТОПУСК

P1321 Автозапуск			
 Вкл.			
Факт. значение		Вых. частота	
Функция "влево"	Функция "вверх"	Функция "вниз"	Функция "вправо"

Если **АВТОПУСК** = ВКЛ, то HYDROVAR запускается автоматически (при наличии потребления) при повторной подаче питания после отключения.

P1322 НАСТР. ОКОНЧ.?



Если все приложение настроено с использованием варианта "ДА", то меню запуска HYDROVAR не будет отображаться при каждом включении.

При выборе варианта "НЕТ" при следующем включении HYDROVAR будет предлагать изменить процедуру запуска.

P1323 АДРЕС



Задаёт нужный адрес (возможные настройки 1 - 247) для интерфейса пользователя.

9 Техническое обслуживание

9.1 Общие сведения



Опасность поражения электрическим током:

Перед проведением работ по техническому обслуживанию отключите систему от источника питания и подождите не менее 5 минут, прежде чем начать работу с устройством (конденсаторы в промежуточных цепях разряжаются через разрядные сопротивления).

Устройство не требует специального обслуживания.

Контрольный список

- Убедитесь в том, что вентилятор и вентиляционные отверстия свободны от пыли.
- Убедитесь, что температура окружающей среды соответствует температурному диапазону эксплуатации устройства.
- Любые изменения должны выполняться квалифицированными специалистами.
- Перед выполнением любых работ убедитесь, что устройство отключено от питания. Всегда внимательно изучайте инструкции для насоса и двигателя.

Дополнительные сведения можно получить у дистрибьютора.

9.2 Проверка кодов ошибок

Регулярно проверяйте коды ошибок в параметрах P26 – P30.

Дополнительную информацию о параметрах см. в [P26 до P30: ОШИБКА память](#) (стр. 58).

Подробную информацию о кодах ошибок см. в [Предупреждения и ошибки](#) (стр. 109).

9.3 Проверка функций и параметров

В случае изменения гидравлической системы выполните следующие действия.

1. Проверьте правильность всех функций и параметров.
2. При необходимости настройте функции и параметры.

10 Устранение

Меры предосторожности

ПРИМЕЧАНИЕ:

- Всегда отключайте устройство от источника питания, прежде чем выполнять какие-либо действия по установке и техническому обслуживанию.

Предупреждения и ошибки

- Предупреждения и ошибки отображаются на дисплее и/или красным индикатором.
- Если предупреждение активно и причина не устраняется в течение 20 секунд, то отображается ошибка и устройство прекращает работу. В случае некоторых предупреждений устройство продолжит работать в зависимости от типа ошибки.
- При наличии активной ошибки подключенный двигатель немедленно останавливается. Все ошибки представлены в текстовом виде и записываются в накопитель ошибок с указанием даты и времени их появления.
- Автоматический сброс ошибок можно активировать в параметре P600 **ПОДМЕНЮ ОШИБКИ**, чтобы ошибка сбрасывалась автоматически 5 раз. Дополнительную информацию об этой функции см. в параметре P615 **СБРОС ОШИБКИ**.
- Все сигналы об ошибках и предупреждения могут показываться через два реле состояния на клеммах X2/1-3 или X2/4-6, в зависимости от конфигурации. Дополнительную информацию см. в пунктах P715 **КОНФ. РЕЛЕ 1** и P720 **КОНФ. РЕЛЕ 2**.

Ошибки могут быть сброшены автоматически (в зависимости от настройки в параметре P615 **СБРОС ОШИБКИ**) или вручную одним из следующих способов:

- Отключить питание более чем на 60 секунд.
- Одновременно нажать кнопки ◀ и ▶ и удерживать их в течение 5 секунд.
- Разомкнуть и закрыть внешний переключатель (X1/18-19).

10.1 Сообщение об ошибке не отображается на дисплее

Ошибка	Причина	Устранение
После сбоя питания не срабатывает АВТОЗАПУСК .	Для параметра P08 АВТОЗАПУСК установлено значение ВЫКЛ.	Проверьте параметр P08 АВТОЗАПУСК .
Давление в системе нестабильно.	Давление выше, чем СТАРТ.ЗНАЧ. , или для параметра РЕЖИМ РЕГУЛИР. установлено значение Обратный .	Проверьте параметр P04 СТАРТ.ЗНАЧ. и/или P320 РЕЖИМ РЕГУЛИР.

10.2 Сообщение об ошибке на дисплее

Ошибка	Причина	Устранение
ПЕРЕГРУЗКА ПО ТОКУ ОШИБКА 11	Предельное значение мощности превышено — слишком высокий ток двигателя (обнаружено быстрое нарастание).	Проверьте следующее: <ul style="list-style-type: none"> • соединительные клеммы на устройстве • соединительные клеммы двигателя и кабеля двигателя • обмотку двигателя Убедитесь в исправности всех соединений, кабелей и обмоток и сбросьте ошибку, отключив питание более чем на 60 секунд.

В этой ситуации автоматический сброс ошибок недоступен, поэтому для сброса ошибки необходимо отключить питание более чем на 60 секунд.

Ошибка	Причина	Проверьте следующее:
ПЕРЕГРУЗКА ОШИБКА 12	Предельное значение мощности превышено — слишком высокий ток двигателя (обнаружено медленное нарастание).	<ul style="list-style-type: none"> Слишком малое значение параметра P215/P220 ВРЕМЯ РАЗГ. 1/ВРЕМЯ РАЗГ. 2 и слишком низкое значение P265 УСКОР. Проверьте кабели и соединения. Проверьте, не заблокирован ли насос. Двигатель вращается в неправильном направлении перед пуском (дефект обратного клапана). Недопустимая рабочая точка или значение P245 Макс. частота слишком высокое. Также проверьте значение P265 УСКОР.
ПЕРЕНАПРЯЖЕНИЕ ОШИБКА 13	Слишком высокое напряжение.	<ul style="list-style-type: none"> Слишком высокое значение параметра P220 ВРЕМЯ РАЗГ. 2. Высокое напряжение в сети. Значительные пики напряжения в сети. <p>Если ошибка связана с питанием/напряжением в сети, необходимо установить сетевые фильтры, линейные индукторы или резистивно-емкостные элементы.</p>
ПЕРЕГРЕВ ИНВЕРТОРА ОШИБКА 14	Слишком высокая температура внутри устройства.	<ul style="list-style-type: none"> Недостаточное охлаждение Загрязнение вентиляционных отверстий двигателя устройства Высокая температура среды
ТЕПЛОЗАЩ. ДВИГ./ВНЕШ. ОШИБКА 15	РТС-датчик достиг температуры размыкания.	<ul style="list-style-type: none"> Замкните X1/РТС, если не подключено внешнее защитное устройство. Подробная информация приведена в Подключение датчика двигателя (стр. 39).
СБОЙ ФАЗЫ ОШИБКА 16	Одна фаза питания не работает.	<ul style="list-style-type: none"> Проверьте питание при полной нагрузке. Проверьте наличие сбоя фазы на входе. Проверьте автоматические выключатели. Визуально проверьте точки на входных клеммах.
ПОНИЖЕННОЕ НАПРЯЖЕНИЕ	Слишком низкое напряжение.	<ul style="list-style-type: none"> Низкое напряжение в сети Сбой фазы на входе Асимметрия фаз
ПОТЕРЯ СВЯЗИ	Связь между блоком питания и панелью управления работает неправильно.	Проверьте правильность соединения между блоком питания и панелью управления.

Ошибка	Причина	Проверьте следующее:
НЕДОСТАТОК ВОДЫ ОШИБКА 21	Разомкнуто соединение датчика низкого уровня воды (клеммы X3/11-12). Датчик включен только при работающем насосе.	<ul style="list-style-type: none"> Слишком низкие значения входного давления или минимального уровня воды. Измените настройки. Если ошибка появляется только на короткое время, отрегулируйте параметр P610 ЗАДЕРЖ.ОТКЛ. <p>Если датчик не используется, замкните накоротко клеммы X3/11-12.¹</p>
МИН. ПОРОГ ОШИБКА 22	Заданное значение параметра P605 МИН.ПОРОГ не достигнуто за установленное значение P610 ЗАДЕРЖ.ОТКЛ.	<ul style="list-style-type: none"> Проверьте блок ускорения и отрегулируйте параметр P610 ЗАДЕРЖ.ОТКЛ. Для параметра P615 СБРОС ОШИБКИ установите значение ВКЛ, чтобы можно было выполнить 5 перезапусков в пустой системе.
СБОЙ ДАТЧИКА 1, ФАКТ. ЗНАЧ. ДАТЧИК 1 ОШИБКА 23	Сигнал датчика на клеммах X3/2 менее 4 мА (значение, которое должен обеспечить включенный датчик).	<ul style="list-style-type: none"> Ошибка поступающего от датчика давления сигнала Фактическое значение. Неисправность подключения. Неисправность датчика или кабелей. Проверьте конфигурацию датчиков в P400 ПОДМЕНЮ ДАТЧИКИ.
СБОЙ ДАТЧИКА 2, ФАКТ. ЗНАЧ. ДАТЧИК 2 ОШИБКА 24	Сигнал датчика на клеммах X3/4 менее 4 мА (значение, которое должен обеспечить включенный датчик).	<ul style="list-style-type: none"> Ошибка поступающего от датчика давления сигнала Фактическое значение. Неисправность подключения. Неисправность датчика или кабелей. Проверьте конфигурацию датчиков в P400 ПОДМЕНЮ ДАТЧИКИ.
УСТАВКА 1 I < 4 мА, УСТАВКА 1 I < 4 мА ОШИБКА 25	Вход сигнала тока активен, но сигнал 4–20 мА не подключен.	<ul style="list-style-type: none"> Проверьте внешний аналоговый сигнал на клеммах X3/17-18 Проверьте конфигурацию требуемых значений в P800 ПОДМЕНЮ ТРЕБУЕМЫЕ ЗНАЧЕНИЯ.
УСТАВКА 2 I < 4 мА, УСТАВКА 2 I < 4 мА ОШИБКА 26	Вход сигнала тока активен, но сигнал 4–20 мА не подключен.	<ul style="list-style-type: none"> Проверьте внешний аналоговый сигнал на клеммах X3/22-23 Проверьте конфигурацию требуемых значений в P800 ПОДМЕНЮ ТРЕБУЕМЫЕ ЗНАЧЕНИЯ.

¹ Сброс устройства выполняется, если замкнуть клеммы X3/11-12.

10.3 Внутренние ошибки (отображаются на дисплее или красным индикатором)

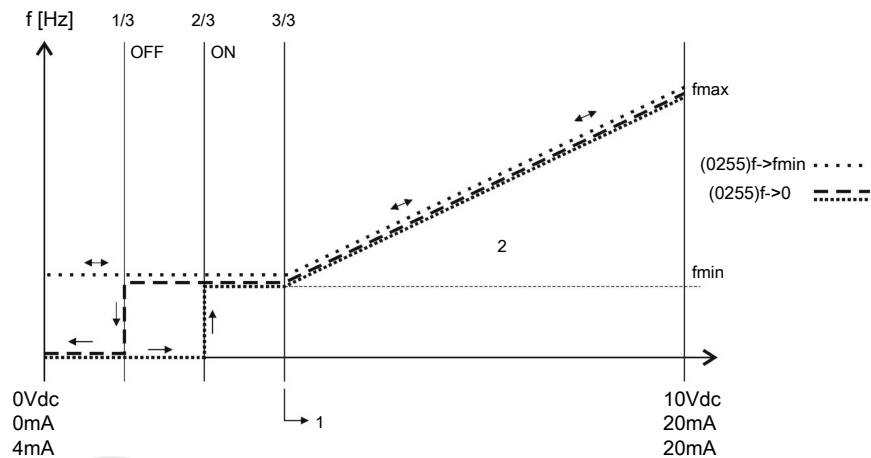
Для сброса ошибок необходимо отключить питание более чем на 60 секунд. Если сообщение об ошибке по-прежнему отображается на дисплее, обратитесь к дистрибьютору и предоставьте подробное описание ошибки.

Ошибка	Причина	Устранение
ОШИБКА 1	ОШИБКА EEPROM, сбой блока данных	Выполните сброс устройства. При повторном сообщении об ошибке замените панель управления.
ОШИБКА 4	Ошибка кнопки (например, зажатая клавиша)	Проверьте все нажимные кнопки. В случае неисправности кнопок замените плату дисплея.
ОШИБКА 5	ОШИБКА EPROM, ошибка контрольной суммы	Выполните сброс устройства. При повторном сообщении об ошибке замените панель управления.
ОШИБКА 6	Ошибка программы: ошибка устройства обеспечения безопасности	Выполните сброс устройства. При повторном сообщении об ошибке замените панель управления.
ОШИБКА 7	Ошибка программы: ошибка импульса процессора	Выполните сброс устройства. При повторном сообщении об ошибке замените панель управления.
ОШИБКА В КОДЕ	Ошибка в коде: неверная команда процессора	Проверьте следующее: <ul style="list-style-type: none"> • Правильность установки кабелей, подключения экрана и выравнивания потенциалов. • Правильность заземления. • Уровень сигнала. Если требуется усилить сигнал, установите дополнительные катушки индуктивности с ферритовым сердечником.

11 Техническое руководство

11.1 Пример: Режим Р105 ПРИВОД

График

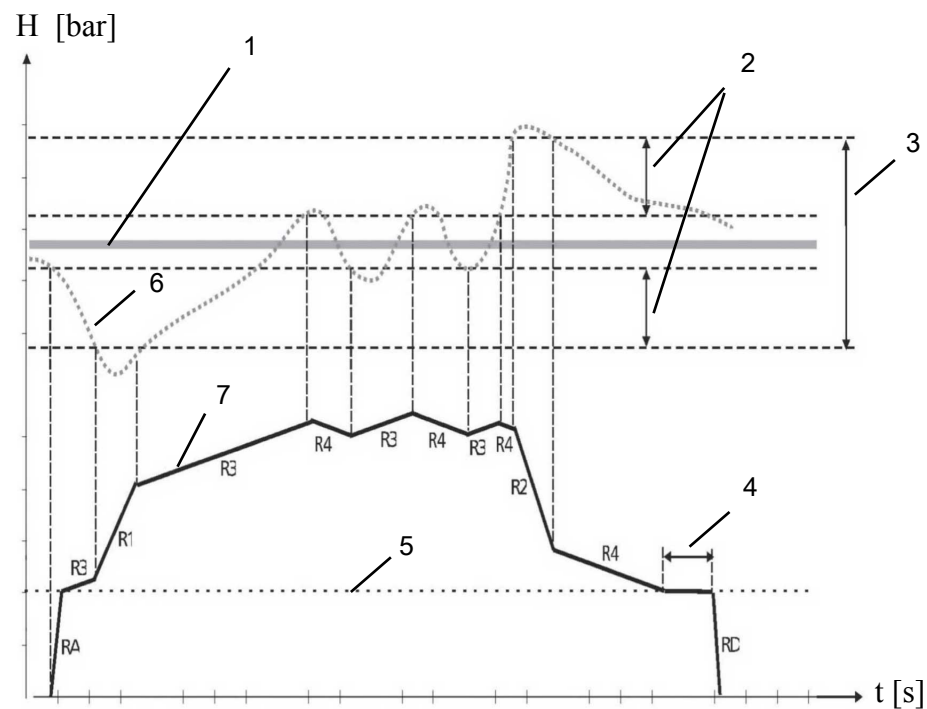


Номера позиций

1. Диапазон сигналов * ($\chi_{\text{мин}} / \chi_{\text{макс}}$) + нулевая точка
2. Диапазон регулирования

11.2 Пример: P200 Настройки скоростей

График



Номера позиций

1. P02 ТРЕБ.ЗНАЧ.
2. P315 ГИСТЕРЕЗИС в% от P310 ДИАПАЗОН.

3. P310 **ОКНО** в% от P02 **ТРЕБ. ЗНАЧ.**
4. P260 **ЗАДЕРЖ. МИН. ЧЗАДЕРЖ. МИН. Ч**
5. P250 **Мин. частота**
6. **Фактическое значение**
7. **Вых. частота**

Описание

RA: **РАЗГ. ДО МИН. Ч.**

RD: **ТОРМ. ДО МИН. Ч**

R1: **ВРЕМЯ РАЗГ. 1** - быстрое увеличение скорости

R2: **ВРЕМЯ РАЗГ. 2** - быстрое уменьшение скорости

R3: **ВРЕМЯ РАЗГ. 3** - медленное увеличение скорости

R4: **ВРЕМЯ РАЗГ. 4** - медленное уменьшение скорости

Настройки кривой

Для изменения кривых, указанных выше, см. отдельные разделы в [M200 КОНФ. ПРЕОБР](#) (стр. 64).

11.3 Пример: P330 ЗНАЧЕНИЕ ПОДЪЕМА

Для установки значения подъема следуйте этим инструкциям.

1. Введите установленное давление.
См. [P02 Треб.Знач.](#) (стр. 52).
2. Закройте все клапаны системы, запустите HYDROVAR® и отметьте отображенное значение частоты.

Также значение частоты для установленного давления при нулевом потреблении можно узнать при помощи режима P305 **ПРОБНЫЙ ПУСК**. Для получения дополнительной информации см. [P305 ПРОБНЫЙ ПУСК](#) (стр. 77).

3. Введите значение частоты (установленное давление при нулевом потреблении) в P325 **ЧАСТ ПОДН.**

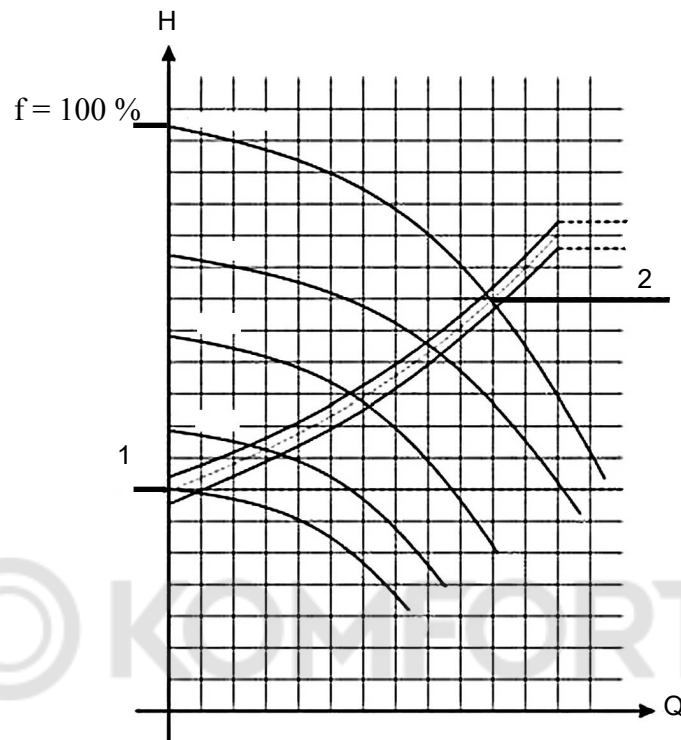
Для получения дополнительной информации см. [P325 ЧАСТОТА ПОДЪЕМА](#) (стр. 78).

4. Установите P330 **Знач.Подъема** (увеличение заданного давления в %) для компенсации потерь на трение в системе.

Пример: установленное давление = 4 бар, значение поднятия: а) 0% (= 4 бар, без подъема), б) 100% (= 8 бар), с) 200% (=12 бар)

Для получения дополнительной информации см. [P330 РАЗМ ПОД](#) (стр. 79). Это выражается в % от установленного давления.

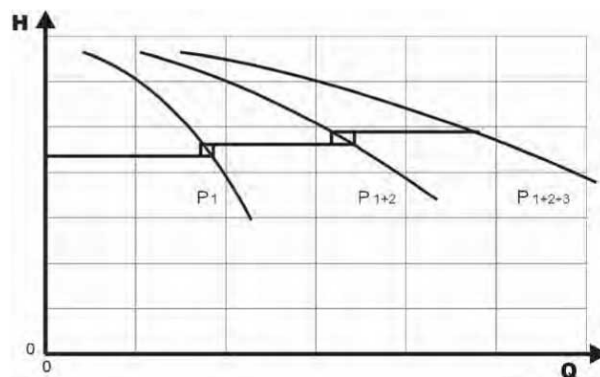
График
Номера позиций



1. Давление при нулевом потреблении (все клапаны закрыты).
2. Давление плюс значение поднятия для компенсации потерь на трение.

11.4 Пример: P500 ПОДМЕНЮ УПРАВЛЕНИЕ ПОСЛЕДОВАТЕЛЬНОСТЬЮ.

График



Процесс вычисления центрального значения последовательности

1. Главный насос достигает P515 **ЧАСТ.ВКЛ.**
2. Фактическое значение уменьшается до значения включения 1^{го} вспомогательного насоса. 1^й вспомогательный насос включается автоматически. (Значение запуска= P02 **ТРЕБ.ЗНАЧ.** - P510 **ФАКТ.ЗН.УМЕН**)
3. Новое требуемое значение, P03 **ФАКТТРЕБЗНАЧ**, вычисляется после пуска. P03 **ФАКТТРЕБЗНАЧ** = P02 **ТРЕБ.ЗНАЧ.** - P510 **ФАКТ.ЗН.УМЕН** + P505 **ФАКТ.ЗН.УВЕЛ**

Вычисление нового требуемого значения при использовании нескольких насосов.

k... количество активных насосов (k>1)

$$P = P_{УСТ} + (K-1) * (P505 \text{ ФАКТ.ЗН.УВЕЛ} - P510 \text{ ФАКТ.ЗН.УМЕН})$$

- P505 **ФАКТ.ЗН.УВЕЛ** = P510 **ФАКТ.ЗН.УМЕН** → Давление постоянное, независимо от количества работающих насосов.
- P505 **ФАКТ.ЗН.УВЕЛ** = P510 **ФАКТ.ЗН.УМЕН** → Давление возрастает при включении вспомогательного насоса.
- P505 **ФАКТ.ЗН.УВЕЛ** = P510 **ФАКТ.ЗН.УМЕН** → Давление падает при включении вспомогательного насоса.

Для поиска подходящих настроек синхронного регулирования

1. Запустите первый насос в режиме P62 **ПРОБНЫЙ ПУСК.**
2. Увеличьте частоту до достижения требуемого значения. Проверьте частоту при нулевом потреблении, f_0 .
3. Установите лимит синхронности $f_0 + 2-3$ Гц.
4. Установите окно синхронизации между 1 либо 2 Гц в зависимости от кривой насоса и уставки.

11.5 Пример: P900 ПОДМЕНЮ СМЕЩЕНИЕ

Общие настройки

Система постоянного давления с требуемым значением 5 бар.

Также ко входу смещения подключен датчик расхода.

Параметр P907 **ДИАП. СМЕЩ.** = 160 (максимальный диапазон датчика расхода = 16 м³/ч).

Системное требование 1

- Постоянное давление 5 бар
- Расход: 5 - 12 м³/ч

При значении ниже 5 м³/ч давление уменьшается до максимального 2,5 бар при расходе 2 м³/ч.

Параметры:

- Параметр P910 **УРОВЕНЬ 1** = 50 = 5 м³/ч. Первый предел, где функция смещения активна.
- Параметр P912 **СМЕЩЕНИЕ X1** = 20 = 2 м³/ч. Фиксированная точка согласно требованиям.
- Параметр P913 **СМЕЩЕНИЕ Y1** = 2,5 = 2,5 бар. Максимальное допустимое давление при данном расходе.

Системное требование 2

- Постоянное давление 5 бар
- Расход: 5 - 12 м³/ч

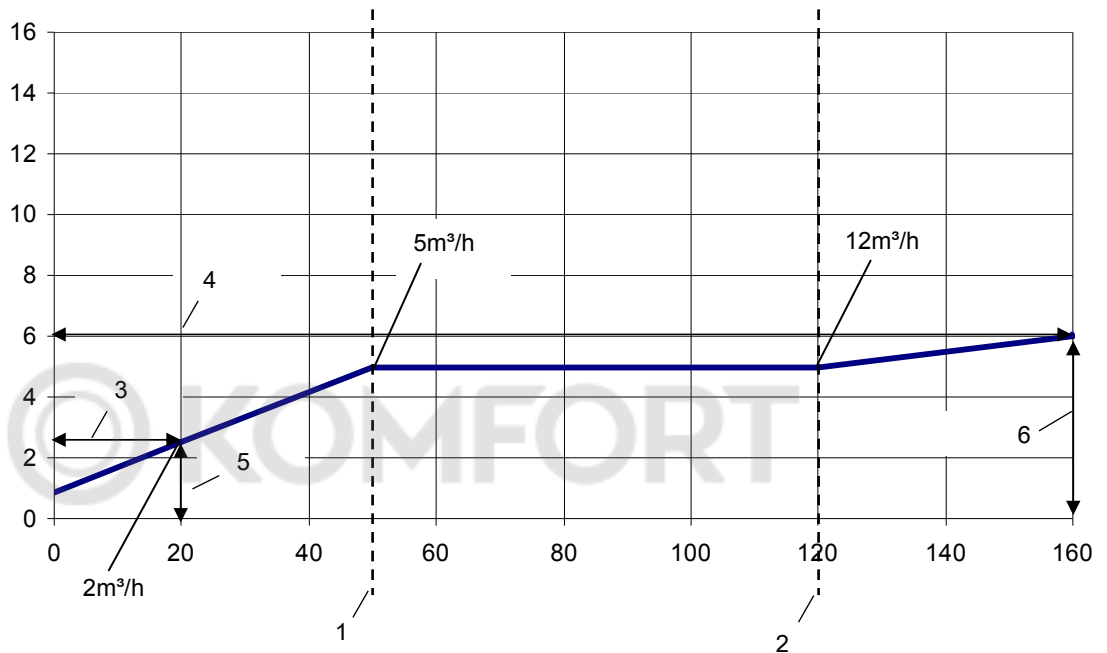
При значении выше 12 м³/ч давление увеличивается с ограничением максимального значения 6,0 бар при максимальном расходе 16 м³/ч.

Параметры:

- Параметр P915 **УРОВЕНЬ 2** = 120 = 120 м³/ч. Второй предел, где функция смещения активна.
- Параметр P917 **СМЕЩЕНИЕ X2** = 160 = 16 м³/ч. Фиксированная точка согласно требованиям.
- Параметр P918 **СМЕЩЕНИЕ Y2** = 6 = 6 бар. Требуемое давление при данном расходе.

График

Дополнительные данные см. на графике ниже.



Номера позиций

1. **УРОВЕНЬ 1**
2. **УРОВЕНЬ 2**
3. **СМЕЩЕНИЕ X1**
4. **СМЕЩЕНИЕ X2**
5. **СМЕЩЕНИЕ Y1**
6. **СМЕЩЕНИЕ Y2**

11.6 Блок-схемы программирования

Подменю 0–40

Подменю 0–40	ID	Имя	Пример меню
	0	ГЛАВН.	
	ГЛАВНА Я		Фактическое значение
	2	Треб.Знач.	3,5 бар
	3	ФАКТИЧЕСКОЕ ТРЕБУЕМОЕ ЗНАЧЕНИЕ	3,5 бар
	4	СТАРТ ЗНАЧ	Выкл
	5	ЯЗЫК	АНГЛИЙСКИЙ
	6	ДАТА	xx.xx.20xx
	7	ВРЕМЯ	xx:xx
	8	АВТОПУСК	Выкл
	9	ВРЕМЯ РАБОТЫ	xxxxx:xx
	20	СОСТОЯНИЕ	
	21	СОСТ УСТР	00000000
	22	ВЫБОР УСТРОЙСТВА	* 1 *
	23	СОСТОЯНИЕ УСТРОЙСТВА	Работает
	24	ВКЛЮЧЕНИЕ УСТРОЙСТВА	Включить
	25	ВР РАБ ДВИГ	xxxxx:xx
	26	1 ОШИБКА	Нет ошибки
	27	2 ОШИБКА	Нет ошибки
	28	3 ОШИБКА	Нет ошибки
	29	4 ОШИБКА	Нет ошибки
	30	5 ОШИБКА	Нет ошибки
	35	Счетчик кВтч	кВтч
	40	ДИАГНОСТИКА	
	41	ДАТА ИЗГОТОВЛЕНИЯ	xx.xx.20xx
	42	ВЫБР ИНВ.	* 11
	43	ТЕМП. ИНВЕРТЕРА	х: <xx % <xx С
	44	ТОК ИНВЕРТЕРА	х: xx %
	45	НАПР. ИНВЕРТЕРА	х: xxx В
	46	ЧАСТОТА ВЫХОДА.	х: xx,x Гц
	47	МОД. ИНВЕРТЕРА	х: xx

Подменю 60–300

Подменю 60–300	ID	Имя	Пример меню
60	60	НАСТРОЙКИ	
61	61	ПАРОЛЬ	0000
62	62	ПРОБНЫЙ ПУСК	xx,x Гц 3,5 бар
100	100	БАЗОВЫЕ НАСТРОЙКИ	
105	105	РЕЖИМ	Контроллер
106	106	АДРЕС НАСОСА	1
110	110	УСТАНОВИТЬ ПАРОЛЬ	0066
115	115	БЛОКИРОВКА НАСТРОЕК	ВЫКЛ.
120	120	КОНТРАСТНОСТЬ ЭКРАНА	75 %
125	125	ЯРКОСТЬ ЭКРАНА	100 %
200	200	КОНФ. ПРЕОБР	
202	202	SOFTWARE	HV V01.4
205	205	МАКСИМАЛЬНОЕ КОЛИЧЕСТВО ПРЕОБРАЗОВАТЕЛЕЙ	6
210	210	ПРЕОБР	Все
215	215	ВРЕМЯ РАЗГ. 1	4 с
220	220	ЛИН ИЗМ 2	4 с
225	225	ЛИН ИЗМ 3	70 с
230	230	ЛИН ИЗМ 4	70 с
235	235	Разг.до Мин.Ч.	2,0 с
240	240	ТОРМОЖЕНИЕ ДО МИНИМАЛЬНОЙ ЧАСТОТЫ	2,0 с
245	245	МАКСИМАЛЬНАЯ ЧАСТОТА	50 Гц
250	250	МИНИМАЛЬНАЯ ЧАСТОТА	20 Гц
255	255	КОНФИГУРАЦИЯ МИНИМАЛЬНОЙ ЧАСТОТЫ	f->0
260	260	ЗАДЕРЖКА МИНИМАЛЬНОЙ ЧАСТОТЫ	0 с
261	261	ЧАСТОТА ПРОПУСКА	20,0 Hz
262	262	ДИАП.Ч. ПР-КА	0,0 Hz
265	265	НОМИНАЛЬНАЯ МОЩНОСТЬ ДВИГАТЕЛЯ	1,5 кВт
266	266	НОМИНАЛЬНОЕ НАПРЯЖЕНИЕ ДВИГАТЕЛЯ	230 V
267	267	НОМ. ЧАСТ. ДВИГ	50,0 Hz
300	300		

Подменю 60–300	ID	Имя	Пример меню
	268	НОМИНАЛЬНЫЙ ТОК ДВИГАТЕЛЯ	7,5 А
	269	НОМ. ОБОР. ДВИГ	3000 об/мин
	270	Кол.Пол.Двиг	2
	275	АМРІ	Полный
	280	Управл.Двиг	НВС
	281	УСКОР	5 %
	282	ЧАСТОТА МАКСИМАЛЬНОЙ МОЩНОСТИ	50,0 Hz
	283	ЧАСТОТА СВЯЗИ	10 kHz
	290	ЗАЩ ДВИГ STC	STC ошибка
	291	Расч.Темп.STC	77 %
	295	ФУНК.ОГР.ТОКА	Выкл
	296	УСТ.ОГР.ТОКА	110 %
	300	РЕГУЛИРОВАНИЕ	
	305	ПРОБНЫЙ ПУСК	0,0 Hz 3,5 бар
	310	ОКНО	10 %
	315	Гистерезис	80 %
	320	РЕГ.РЕЖИМ	нормальный
	325	ЧАСТОТА ПОДЪЕМА	30,0 Гц
	330	РАЗМ ПОД	0,0 %

Подменю 400 – 500

Подменю 400-500	ID	Имя	Пример меню
	400	ДАТЧИК	
	405	ЕДИНИЦЫ ИЗМЕРЕНИЯ	бар
	410	КОНФ ДАТЧ	Датчик 1
	415	ТИП ДАТЧИКА	Аналог I 4-20 мА
	420	Диап. датчика	10,00 бар
	425	Функ. датчика	линейная
	430	ДАТЧИК 1 КАЛИБРОВКА 0	0% = x,xx бар
	435	ДАТЧИК 1 КАЛИБРОВКА X	0% = xx,xx бар
	440	ДАТЧИК 2 КАЛИБРОВКА 0	0% = xx,xx бар
	445	ДАТЧИК 2 КАЛИБРОВКА X	0% = xx,xx бар
	500	ПОСЛЕД. УПРАВ.	
	505	ФАКТИЧЕСКОЕ ЗНАЧЕНИЕ УВЕЛИЧИТЬ	0,35 бар

Подменю 400-500	ID	Имя	Пример меню
	510	ФАКТИЧЕСКОЕ ЗНАЧЕНИЕ УМЕНЬШИТЬ	0,15 бар
	515	ВКЛ ЧАСТ	48 Гц
	520	ЗАДЕРЖКА ВКЛЮЧЕНИЯ	5 с
	525	ЗАДЕРЖ.ПЕРЕК.	2 с
	530	ЧАСТОТА ОТКЛЮЧЕНИЯ	30,0 Гц
	535	ЗАДЕРЖКА ОТКЛЮЧЕНИЯ	5 с
	540	ЧАСТОТА СНИЖЕНИЯ	42,0 Гц
	545	ПРЕВЫШЕННОЕ ЗНАЧЕНИЕ	Выключен
	550	ЗАДЕРЖКА ОТКЛЮЧЕНИЯ	0,0 с
	555	ИНТЕРВАЛ ПЕРЕКЛЮЧЕНИЯ	24 часа
	560	ОГРАНИЧЕНИЕ СИНХРОННОГО	0,0 Гц
	565	СИНХР.ОБМ.	2.0 Hz

Подменю 600–1200

Подменю 600–1200	ID	Имя	Пример меню
600	600	ОШИБКА	
605	605	МИНИМАЛЬНЫЙ ПОРОГ	Выключен
610	610	ЗАДЕРЖКА ОТКЛЮЧЕНИЯ	2 с
615	615	СБРОС ОШИБОК	Оп (Вкл.)
700	700	ВЫХОДЫ	
705	705	АНАЛОГОВЫЙ ВЫХОД 1	Вых. частота
710	710	АНАЛОГОВЫЙ ВЫХОД 2	Фактическое значение
715	715	КОНФ РЕЛ 1	Работает
720	720	КОНФИГУРАЦИЯ РЕЛЕ 2	Ошибки
800	800	ТРЕБ.ЗНАЧ.	
805	805	УСТАНОВКА ТРЕБУЕМОГО ЗНАЧЕНИЯ 1	цифровой
810	810	УСТАНОВКА ТРЕБУЕМОГО ЗНАЧЕНИЯ 2	Выкл
815	815	ПЕР.ТР.ЗН.	Задан.знач 1
820	820	ТРЕБУЕМОЕ ЗНАЧЕНИЕ 1	3,5 бар
825	825	ТРЕБУЕМОЕ ЗНАЧЕНИЕ 2	3,5 бар
830	830	ЧАСТОТА ПРЕОБРАЗОВАТЕЛЯ 1	0,0 Hz
835	835	ЧАСТОТА ПРЕОБРАЗОВАТЕЛЯ 2	0,0 Hz
900	900	СМЕЩ	
905	905	ВХОД СМЕЩЕНИЯ	Выкл
907	907	ДИАП. СМЕЩ	100
910	910	УРОВЕНЬ 1	0
912	912	СМЕЩЕНИЕ X1	0
913	913	СМЕЩЕНИЕ Y1	0,00 бар
915	915	УРОВЕНЬ 2	100
917	917	СМЕЩЕНИЕ X2	100
918	918	СМЕЩЕНИЕ Y2	0,00 бар
1000	1000	ПРОБНЫЙ ПУСК	
1005	1005	ПРОБНЫЙ ПУСК	
1010	1010	ЧАСТ ПРОБ ПУСК	30,0 Hz
1015	1015	УСКОР ПРОБ ПУСК	10%
1020	1020	ВРЕМЯ ПРОБ ПУСК	5 с

Подменю 600–1200	ID	Имя	Пример меню
	1025	ВЫБОР УСТРОЙСТВА	*1*
	1030	ПРОБ ПУСК РУЧ РЕЖ	Нажимайте > 3 с
	1100	КОНФИГ	
	1110	ЗАВОДСКИЕ НАСТРОЙКИ	Европа
	1120	ПАРОЛЬ 2	0000
	1200	ИНТЕРФ RS-485	
	1203	ПРОТОКОЛ	Modbus RTU
	1205	АДРЕС	1
	1210	СКОРОСТЬ ШИНЫ	9600
	1215	ФОРМАТ	RTU N81
	1220	АДРЕС НАСОСА	1
	1221	BACNET DEV. ID	84001

Подменю 1300

Подменю 1300	ID	Имя	Пример меню
1300	1300	ВВОД В ЭКСПЛ	
1301	1301	ЯЗЫК	АНГЛИЙСКИЙ
1302	1302	НОМИНАЛЬНАЯ МОЩНОСТЬ ДВИГАТЕЛЯ	
1303	1303	НОМИНАЛЬНОЕ НАПРЯЖЕНИЕ ДВИГАТЕЛЯ	
1304	1304	ПРЕД. УСТ. ДВИГ.?	Да
1305	1305	НОМИНАЛЬНЫЙ ТОК ДВИГАТЕЛЯ	
1306	1306	НОМ. ОБОР. ДВИГ	
1307	1307	АМРІ	Полный
1308	1308	ЗАЩ ДВИГ STC	STC ошибка
1309	1309	РЕЖИМ	Контроллер
1310	1310	АДРЕС НАСОСА	1
1311	1311	Режим Управ.	Постоянный
1312	1312	ЕДИНИЦЫ ИЗМЕРЕНИЯ	бар
1313	1313	НАСТР. ОКОНЧ.?	Нет
1314	1314	Диап. датчика	
1315	1315	Треб.Знач.	
1316	1316	СТАРТ ЗНАЧ	100 %
1317	1317	МИНИМАЛЬНЫЙ ПОРОГ	Выключен
1318	1318	ЗАДЕРЖКА ОТКЛЮЧЕНИЯ	2 sec
1319	1319	ДАТА	XX.XX.20XX
1320	1320	ВРЕМЯ	ЧЧ.ММ

Подменю 1300	ID	Имя	Пример меню
	1321	АВТОПУСК	Он (Вкл.)
	1322	НАСТР. ОКОНЧ.?	Нет
	1323	АДРЕС	1



© KOMFORT

Xylem |'zīləm|

- 1) ткань растений, проводящая воду вверх от корней;
- 2) компания, лидирующая на мировом рынке технологий обработки воды.

Наша компания — это люди, которых объединяет единая цель: разработка инновационных решений для удовлетворения потребностей нашей планеты в воде. Центральным в нашей работе является разработка новых технологий, совершенствующих способы использования, хранения и повторного использования воды в будущем. Мы перекачиваем, обрабатываем, анализируем и возвращаем воду в окружающую среду, помогаем людям эффективно ее использовать дома, в зданиях, на предприятиях и фермах. В более чем 150 странах мы имеем прочные продолжительные отношения с клиентами, которым известно наше действенное сочетание продукции лидирующих брендов и компетенции в отрасли, подкрепленное многолетней инновационной деятельностью.

Чтобы подробнее узнать о том, чем может помочь Xylem, посетите сайт www.xyleminc.com



Xylem Service Italia S.r.l.
Via Vittorio Lombardi 14
Montecchio Maggiore VI 36075
Италия
Contact your supplier or local sales
and service representative

Последняя версия этого документа и подробная информация имеется на нашем веб-сайте

Язык оригинала инструкций – английский. Инструкции на других языках являются переводом.

© 2016 Xylem Inc