

## КОМПЛЕКТ ДЛЯ НАПОЛЬНОГО МОНТАЖА SLEW/COMFORT E (арт. 100157)

**Важно:** С применением данного комплекта бойлера для Smart Line EW (SLEW) и Comfort E допускается их установка в напольном варианте (полная аналогия моделям Smart Line (SL/STD), Comfort).

Использование ТЭН не предполагается; он демонтируется при установке данного комплекта!

### Порядок установки (на не заполненном водой бойлере!):

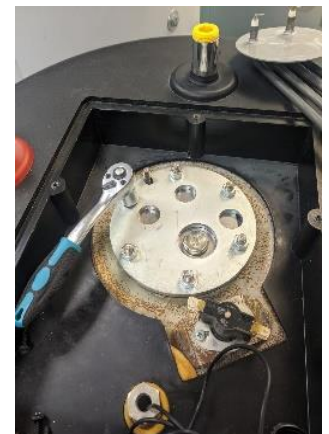
- снять панель управления (4 винта) и удерживающий прижимной фланец (6 гаек), вынуть нагревательный элемент. Подробный процесс снятия ТЭН см. «Инструкция по установке и сервисному обслуживанию Smart SL & SLEW» (стр. 31), «Comfort E» (стр. 28).



- установить в отверстие заглушки воздушный клапан из состава комплекта (уплотнение резьбы за счет кольцевого уплотнителя на воздушнике);



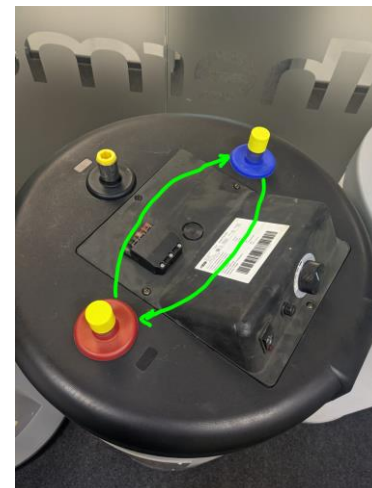
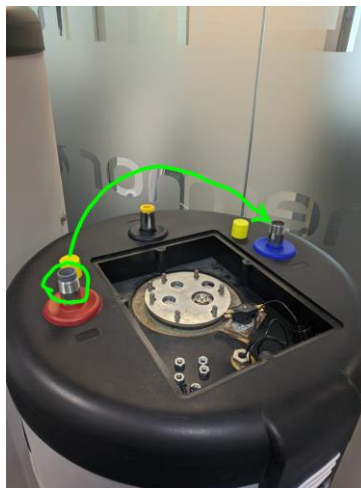
- на прокладку фланца установить заглушку с установленным воздушным клапаном. **Момент затяжки гаек на прижимном фланце - 5Nm!**



**- заизолировать электрические наконечники электропитания ТЭН;**

- установить распределительную трубку ПВХ в патрубке куда планируется подвод холодной воды (при необходимости поменять местами красную и синюю манжеты на патрубках). Подробнее см. «Инструкция по установке и сервисному обслуживанию Smart SL & SLEW» (стр. 18), «Comfort» (стр. 14).

**Установка трубки распределителя потока из комплекта кронштейнов SLEW, Comfort E не требуется!**



**Важно:** Типовую схему обвязки водонагревателя и порядок ввода в эксплуатацию см. в «Инструкция по установке и сервисному обслуживанию Smart SL & SLEW» / Comfort» .

- после ввода в эксплуатацию проконтролировать герметичность соединений; установить обратно панель управления.

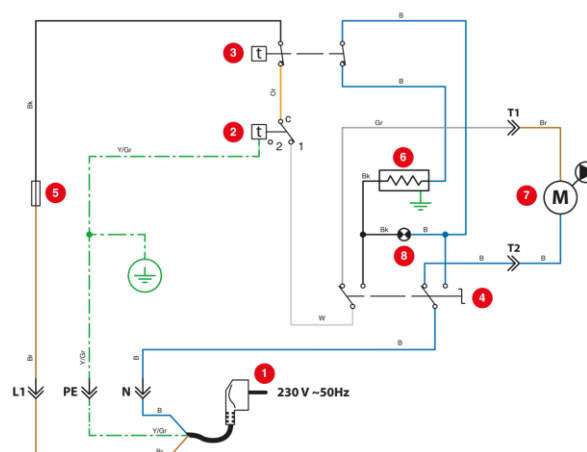
**Электрические подключения:**

- Демонтаж ТЭН оставляет возможность вести управление нагрузочным насосом бойлера в соответствии с типовой схемой водонагревателя. Положение переключателя Зима/Лето должно находиться в положении «Зима».

- Допускается использование регулирующего термостата в составе внешней системы управления нагревом для подачи дискретного сигнала. В этом случае, подключать водонагреватель к электрическим питающим сетям запрещено!

Дискретный сигнал берется с контактов штекера «L1» и «T1»

**Важно: Подключение к системе заземления/уравнивания потенциалов является обязательным во всех случаях использования (контакт штекера «PE»)!**



Электрическая схема

1. Электропитание 220В /50Гц
2. Регулирующий термостат [60-80°C]
3. Защитный термостат с ручным перезапуском [89°C]
4. Переключатель Зима/Лето
5. Предохранитель [FF 12,5 A]
6. ТЭН
7. Насос подачи теплоносителя в бойлер [поставляется отдельно]
8. Лампа индикации работы ТЭН

**Контроль за работой водонагревателя:**

- не реже, чем 1 раз в шесть месяцев проводить осмотр водонагревателя. В случае фиксации протечек остановить использование до устранения.

**Гарантия:**

- гарантийный срок на элементы комплекта составляет 1 год с даты покупки.  
 - срок службы эквивалентен сроку службы водонагревателя, но не превышает 10 лет.

