

Руководство по уста-
НОВКЕ

NIBE™ F1345

Геотермальный тепловой на-
сос

© KOMFORT

Содержание

1 Важная информация	2	Соединения	22
Информация по технике безопасности	2	Дополнительные соединения	25
2 Доставка и обращение	6	Соединение дополнительного оборудования	30
Транспортировка	6	6 Ввод в эксплуатацию и наладка	31
Сборка	6	Подготовка	31
Поставляемые компоненты	7	Заполнение и вентиляция	31
Снятие крышек	7	Руководство по началу работы	32
3 Конструкция теплового насоса	8	Последующая регулировка и вентиляция	33
Общие сведения	8	7 Аксессуары	39
Электрошкафы	10	8 Технические данные	41
Секция охлаждения	11	Габариты и расположение	41
4 Соединения трубопровода	13	Технические характеристики	42
Общие сведения	13	Принципиальная электрическая схема 3 x 400 В, 24 кВт	45
Размеры и трубные соединения	14	Принципиальная электрическая схема 3 x 400 В, 30 кВт	55
Сторона рассола	15	Принципиальная электрическая схема, 3 x 400 В, 40 и 60 кВт	65
Сторона теплоносителя	17	Оглавление	75
Нагреватель горячей воды	17		
Варианты стыковки	17		
5 Электрические соединения	21		
Общие сведения	21		

1 Важная информация

Информация по технике безопасности

В данном руководстве описываются процедуры установки и обслуживания, осуществляемые специалистами.

Данный прибор предназначен для использования в домашних условиях и не предназначен для использования лицами (включая детей) с ограниченными физическими, сенсорными или психическими возможностями, или при недостатке опыта и знаний, только если им не были даны инструкции по вопросам использования прибора лиц, ответственными за их безопасность. Это действует, в соответствии с применимыми разделами директивы низковольтных систем 2006/95/ЕС, LVD. Прибор также предназначен для использования специалистами или подготовленными пользователями в магазинах, гостиницах, легкой промышленности, на фермах и подобных условиях. Это действует, в соответствии с применимыми разделами технической директивы 2006/42/ЕС.

За детьми нужно следить, чтобы они не играли с прибором.

Это оригинал инструкции по эксплуатации. Перевод не допускается без согласия NIBE.

Права на дизайн или любые технические изменения защищены.

©NIBE 2013.

Символы



ПРИМЕЧАНИЕ

Этот символ обозначает опасность для машины или человека.



ВНИМАНИЕ!

Этот символ обозначает важную информацию о правилах, которые следует соблюдать во время установки.



СОВЕТ!

Этот символ обозначает советы по упрощению эксплуатации изделия.

Маркировка

F1345 имеет маркировку CE и соответствует степени защиты IP21.

Маркировка CE означает, что компания NIBE гарантирует соответствие изделия всем нормативным положениям соответствующих директив ЕС. Маркировка CE обязательна для большинства изделий, продаваемых в ЕС, независимо от места их изготовления.

Степень защиты IP21 означает, что до изделия можно дотрагиваться рукой, что предметы с диаметром более или равным 12,5 мм не могут проникнуть внутрь изделия и повредить его, и что изделие защищено от вертикально падающих капель.

Меры предосторожности

Осторожно

Установка системы должна производиться в соответствии с данным руководством по установке.

Неправильная установка может стать причиной взрывов, получения травм, утечек воды, утечек хладагента, поражения электрическим током и пожара.

Соблюдайте указанные значения габаритов до выполнения работ на системе охлаждения, особенно при установке в небольших помещениях, с тем чтобы не допустить превышения плотности хладагента.

Для понимания значений размеров проконсультируйтесь со специалистом. Если плотность хладагента превышает предельное значение, нехватка кислорода в случае утечки может стать причиной серьезных аварий.

Используйте оригинальные аксессуары и указанные компоненты для проведения установки.

Если используются детали, отличные от указанных, в результате неправильной работы системы возможны утечки воды, поражение электрическим током, получение травм и пожар.

Обеспечьте надлежащую вентиляцию рабочей зоны — во время работ по обслуживанию системы возможна утечка хладагента.

При контакте хладагента с открытым огнем выделяется ядовитый газ.

Устанавливайте устройство на прочные опоры.

Установка в неподходящих расположениях может привести к падению устройства и стать причиной повреждения оборудования и травм. Установка без использования надежных опор может вызвать вибрацию и шум.

Убедитесь в устойчивом положении устройства после установки, оно должно выдерживать землетрясение и сильный ветер.

Установка в неподходящих расположениях может привести к падению устройства и стать причиной повреждения оборудования и травм.

Электрическая установка должна проводиться квалифицированным электриком, и система должна быть подключена как отдельная цепь.

Электропитание недостаточной мощности или неправильно работающая система электропитания может стать причиной поражения электрическим током и пожара.

Для электрических соединений используйте кабели с указанными характеристиками, прочно закрепляйте кабели в клеммных колодках и обеспечивайте отсутствие натяжения проводки, чтобы не создать чрезмерную нагрузку на клеммные колодки.

Ослабленные соединения или крепления кабелей могут привести к нештатной выработке тепла или пожару.

После установки или обслуживания системы проверьте, что в ней нет утечек хладагента в газообразной форме.

Если в здании происходит утечка газообразного хладагента, при его дальнейшем контакте с нагревателями типа аеротерм, плитой или иной горячей поверхностью выделяется ядовитый газ.

Используйте трубы и инструменты, предназначенные для данного типа хладагента.

Использование бывших в употреблении деталей для других типов хладагента может стать причиной поломок и серьезных аварий из-за разрывов технологического контура.

До открытия/размыкания контура хладагента выключайте компрессор.

Если контур хладагента открыт/разомкнут при работающем компрессоре, в технологический контур может попасть воздух. Это вызывает чрезмерно высокое давление в технологическом контуре, что может стать причиной взрывов и получения травм.

При проведении сервисного обслуживания или проверки отключайте электропитание.

Если электропитание не выключено, имеется риск поражения электрическим током и травм из-за вращения вентилятора.

Запрещается использовать устройство со снятыми панелями и средствами защиты.

Прикосновение к вращающемуся оборудованию, горячим поверхностям и деталям под высоким напряжением может стать причиной травм из-за затягивания в оборудование, ожогов или поражения электрическим током.

До начала работы с электрическими компонентами отключите электропитание.

Несоблюдение требования об отключении электропитания может стать причиной поражения электрическим током, повреждения и неправильной работы оборудования.

Уход

Соблюдайте осторожность при установке электрических компонентов.

Не подключайте провод заземления к газопроводу, водопроводу, молниеотводу или проводу заземления телефонной линии. Неправильное заземление может вызвать неправильную работу оборудования и привести к поражению электрическим током при коротком замыкании.

Используйте главный выключатель с достаточной отключающей способностью.

При недостаточной отключающей способности выключателя возможна неправильная работа и пожар.

Всегда используйте предохранитель с соответствующими характеристиками в расположениях, где требуется защита с помощью предохранителя.

Подключение устройства с помощью медных проводов или иных металлических проводов может привести к поломке устройства или пожару.

Прокладку кабелей следует выполнять так, чтобы исключить их повреждение об острые металлические края или передавливание панелями.

Неправильная установка может стать причиной поражения электрическим током, нагревания и пожара.

Запрещается устанавливать модуль вблизи расположений, где возможна утечка возгоряемых газов.

При скоплении газа вокруг устройства возможен пожар.

Запрещается устанавливать устройство в местах скопления коррозионных газов (например, паров азотистых соединений), воспламеняемых газов или паров (например, растворителя или бензина) или других летучих воспламеняемых веществ.

Коррозионные газы могут вызвать коррозию теплообменника, поломку пластмассовых деталей и т.д., воспламеняемые газы или пары могут вызвать пожар.

Не используйте модуль для таких специальных целей, как хранение пищи, охлаждение высокоточных инструментов, заморозка животных, растений или произведений искусства.

Это может повредить хранимые предметы.

Не устанавливайте и не используйте системы вблизи оборудования, создающего электромагнитные поля или высокочастотные помехи.

Такое оборудование так инверторы, резервные энергоблоки, высокочастотные медицинские устройства и телекоммуникационное оборудование могут оказывать влияние на модуль и вызывать его сбои и поломки. Модуль также может влиять на ра-

боту медицинского оборудования и телекоммуникационного оборудования, вызывая их сбои или отказы.

Соблюдайте осторожность при переносе оборудования вручную.

Если устройство весит свыше 20 кг, его переноска должна осуществляться двумя людьми. Используйте перчатки для минимизации риска порезов.

Надежащим образом утилизируйте упаковочный материал.

Остатки упаковочного материала могут стать причиной травм, если в них есть древесина и гвозди.

Не прикасайтесь к кнопкам влажными руками.

Это может привести к поражению электрическим током.

Не прикасайтесь к трубам хладагента голыми руками во время работы системы.

Во время работы системы такие трубы могут быть слишком горячими или слишком холодными в зависимости от рабочего режима. Прикосновение к трубам может вызвать ожоги или обморожения.

Не отключайте питание сразу же после пуска оборудования.

Подождите в течение не менее 5 минут, в противном случае возникает риск утечки воды или поломки.

Не управляйте системой с помощью главного выключателя.

Это может привести к пожару или утечке воды. Кроме того, внезапный пуск вентилятора может стать причиной травм.

Специально для устройств, предназначенных для R410A

- Используйте только хладагент R410A. При использовании R410A давление в системе примерно в 1,6 раза выше, чем в системах с обычным хладагентом.

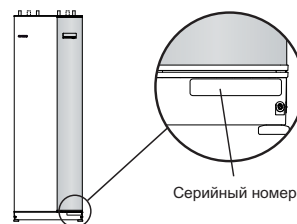
- Отверстия для заполнения на модулях с R410A обладают различными размерами для недопущения ошибочного заполнения системы хладагентом неподходящего типа.

- Запрещается использовать зарядные емкости. Данные типы зарядных емкостей изменят состав хладагента, что ухудшает производительность системы.

- При заполнении хладагент должен подаваться из емкости в жидкой форме.

Серийный номер

Серийный номер находится в нижней правой части передней крышки и в меню информации (меню3.1).



ВНИМАНИЕ!

Сообщая о неисправности, всегда указывайте серийный номер изделия (14 цифр).

Информация по отдельным странам

Руководство монтажника

Данное руководство монтажника должно оставаться у клиента.

Контроль в процессе монтажа оборудования

Действующие нормы требуют проведения проверки отопительной установки перед вводом в эксплуатацию. Проверка должна выполняться лицом, обладающим соответствующей квалификацией. Заполните информационную страницу о данных установки в руководстве по эксплуатации.

✓	Описание	Примечания	Подпись	Дата
Рассол (стр. 15)				
	Обратные клапаны			
	Система промыта			
	Система проветрена			
	Антифриз			
	Уравнительный сосуд/расширительный бак			
	Фильтр твердых частиц			
	Предохранительный клапан			
	Запорные клапаны			
	Циркуляционные насосы			
Теплоноситель (стр. 17)				
	Обратные клапаны			
	Система промыта			
	Система проветрена			
	Расширительный бак			
	Фильтр твердых частиц			
	Предохранительный клапан			
	Запорные клапаны			
	Циркуляционные насосы			
Электричество (стр. 21)				
	Предохранители теплового насоса			
	Предохранители здания			
	Наружный датчик			
	Комнатный датчик			
	Датчик тока			
	Прерыватель-предохранитель			
	Прерыватель цепи заземления			
	Выход реле для аварийного режима			

Контактная информация

AT KNV Energietechnik GmbH, Gahberggasse 11, 4861 Schörfling

Tel: +43 (0)7662 8963-0 Fax: +43 (0)7662 8963-44 E-mail: mail@knv.at www.knv.at

CH NIBE Wärmetechnik AG, Winterthurerstrasse 710, CH-8247 Flurlingen

Tel: (52) 647 00 30 Fax: (52) 647 00 31 E-mail: info@nibe.ch www.nibe.ch

CZ Druzstevni zavody Drazice s.r.o., Drazice 69, CZ - 294 71 Benatky nad Jizerou

Tel: +420 326 373 801 Fax: +420 326 373 803 E-mail: nibe@nibe.cz www.nibe.cz

DE NIBE Systemtechnik GmbH, Am Reiherpfahl 3, 29223 Celle

Tel: 05141/7546-0 Fax: 05141/7546-99 E-mail: info@nibe.de www.nibe.de

DK Vølund Varmeteknik A/S, Member of the Nibe Group, Brogårdsvej 7, 6920 Videbæk

Tel: 97 17 20 33 Fax: 97 17 29 33 E-mail: info@volundvt.dk www.volundvt.dk

FI NIBE Energy Systems OY, Juurakkotie 3, 01510 Vantaa

Puh: 09-274 697 0 Fax: 09-274 697 40 E-mail: info@nibe.fi www.nibe.fi

FR AIT France, 10 rue des Moines, 67000 Haguenau

Tel : 03 88 06 24 10 Fax : 03 88 06 90 15 E-mail: info@nibe.fr www.nibe.fr

GB NIBE Energy Systems Ltd, 3C Broom Business Park, Bridge Way, Chesterfield S41 9QG

Tel: 0845 095 1200 Fax: 0845 095 1201 E-mail: info@nibe.co.uk www.nibe.co.uk

NL NIBE Energietechnik B.V., Postbus 2, NL-4797 ZG WILLEMSTAD (NB)

Tel: 0168 477722 Fax: 0168 476998 E-mail: info@nibenl.nl www.nibenl.nl

NO ABK AS, Brobekkveien 80, 0582 Oslo, Postadresse: Postboks 64 Vollebekk, 0516 Oslo

Tel. sentralbord: +47 23 17 05 20 E-mail: post@abkklima.no www.nibeenergysystems.no

PL NIBE-BIAWAR Sp. z o. o. Aleja Jana Pawła II 57, 15-703 BIAŁYSTOK

Tel: 085 662 84 90 Fax: 085 662 84 14 E-mail: sekretariat@biawar.com.pl www.biawar.com.pl

RU © "EVAN" 17, per. Boynovskiy, Nizhny Novgorod

Tel./fax +7 831 419 57 06 E-mail: info@evan.ru www.nibe-evan.ru

SE NIBE AB Sweden, Box 14, Hannabadsvägen 5, SE-285 21 Markaryd

Tel: +46-(0)433-73 000 Fax: +46-(0)433-73 190 E-mail: info@nibe.se www.nibe.se

Относительно стран, не упомянутых в этом списке, свяжитесь с компанией Nibe в Швеции или см. дополнительную информацию на веб-сайте www.nibe.eu.

2 Доставка и обращение

Транспортировка

Транспортировку и хранение F1345 следует осуществлять вертикально в сухом месте. При перемещении в здание допускается наклон теплового насоса назад на 45°. **ПРИМЕЧАНИЕ!** Тепловой насос очень тяжелый.

Если снять модули охлаждения и транспортировать их вертикально, F1345 можно перевозить горизонтально задней частью вниз.



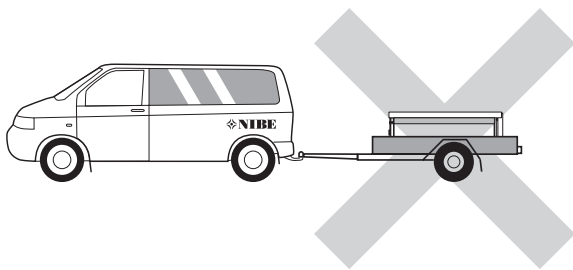
ПРИМЕЧАНИЕ

Убедитесь, что тепловой насос не упадет во время транспортировки.



СОВЕТ!

Боковые панели можно снять для облегчения установки в здании.



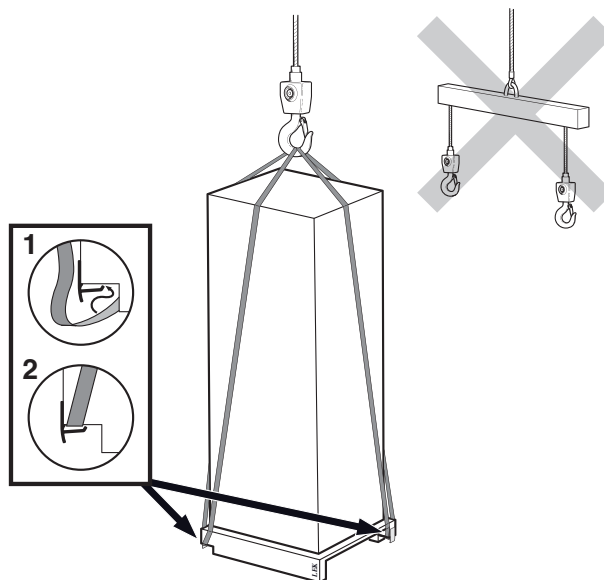
Поднимите с улицы к месту установки

Если основание позволяет, наиболее простым средством для транспортировки F1345 к месту установки является тележка для манипуляций с поддонами.



ПРИМЕЧАНИЕ

Центр тяжести смещен в одну сторону (см. графическое обозначение на упаковке).



Если требуется переместить F1345 по мягкому грунту, например, лужайке, рекомендуется использовать кран для его перемещения на место установки. При подъеме F1345 с помощью крана распределяйте груз согласно инструкциям на упаковке.

При невозможности использовать кран F1345 можно транспортировать с помощью тележки. F1345 должен располагаться на наиболее тяжелой стороне (см. маркировку на упаковке для определения центра тяжести), и для подъема F1345 требуется усилие двух человек.

Переместите с поддона в окончательное положение

До подъема удалите упаковочный материал и закрепите погрузочный анкер на поддоне, а также на передней и боковых панелях.

До подъема можно уменьшить вес изделия, извлечением компрессорных модулей. Для получения более подробных указаний по разъединению см. главу об обслуживании в руководстве по эксплуатации.

Перенос теплового насоса осуществляется за направляющие салазки верхнего модуля охлаждения; используйте перчатки.



ПРИМЕЧАНИЕ

Тепловой насос нельзя перемещать, если был извлечен только нижний компрессорный модуль. Если тепловой насос не закреплен на месте, необходимо сначала снять верхний компрессорный модуль, а затем нижний.

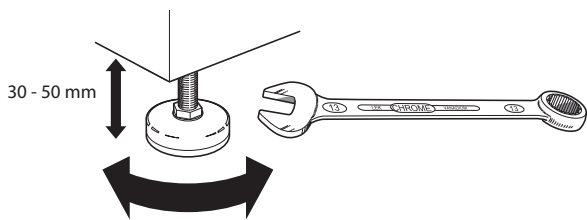
Утилизация

При утилизации демонтаж изделия выполняют в обратном порядке.

Сборка

- Поместите F1345 на прочное основание, способное выдержать его вес, предпочтительно на бетонном полу или фундаменте. С помощью регулируемых

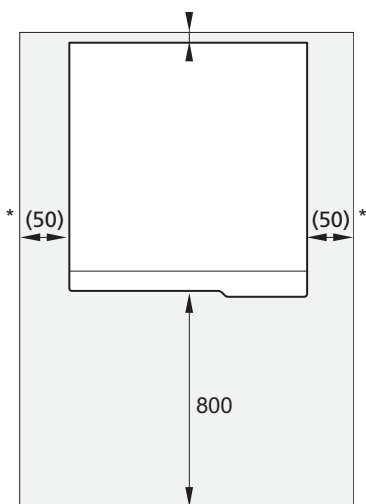
ножек изделия добейтесь горизонтального и устойчивого положения.



- Зона размещения F1345 должна быть оборудована напольной дренажной системой.
- Установите изделие задней частью к наружной стене, предпочтительно в комнате, где шум не имеет значения, с целью устранения проблем с шумом. Если это невозможно, избегайте установки изделия у стены, смежной со спальней или другой комнатой, где шум может стать проблемой.
- Независимо от места расположения изделия следует снабдить звуковой изоляцией комнаты, чувствительные к звукам.
- Трубы прокладываются таким образом, чтобы они не крепились к внутренним стенам, примыкающим к спальне или гостиной.

Зона установки

Оставьте пространство 800 мм спереди изделия. Для открытия боковых люков требуется свободное пространство приibl. 50 мм. Во время обслуживания не требуется открывать люки, так как все операции по обслуживанию F1345 выполняются спереди. Во избежание передачи вибрации оставьте свободное пространство между тепловым насосом и стенкой позади насоса (а также между прокладкой кабелей электропитания и трубами).



** Требуемое расстояние при обычной установке составляет 300-400 мм (со всех сторон) для подключения оборудования, т. е. уравнильного сосуда, клапанов и электрооборудования.

Поставляемые компоненты

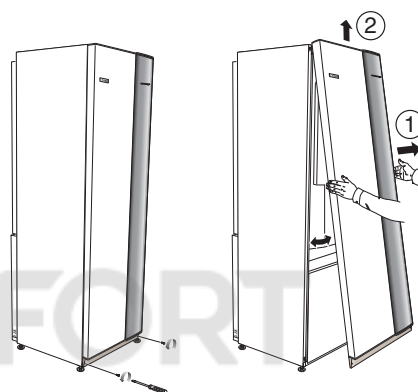
См. отдельный перечень поставляемых компонентов.

Расположение

Комплект поставляемых деталей находится в упаковке в верхней части теплового насоса.

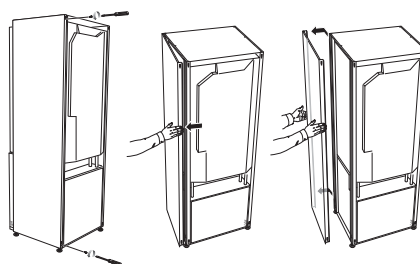
Снятие крышек

Передняя крышка



1. Снимите винты с нижнего края передней крышки.
2. Приподнимите крышку за нижнюю кромку и поднимите её вверх.

Боковые крышки

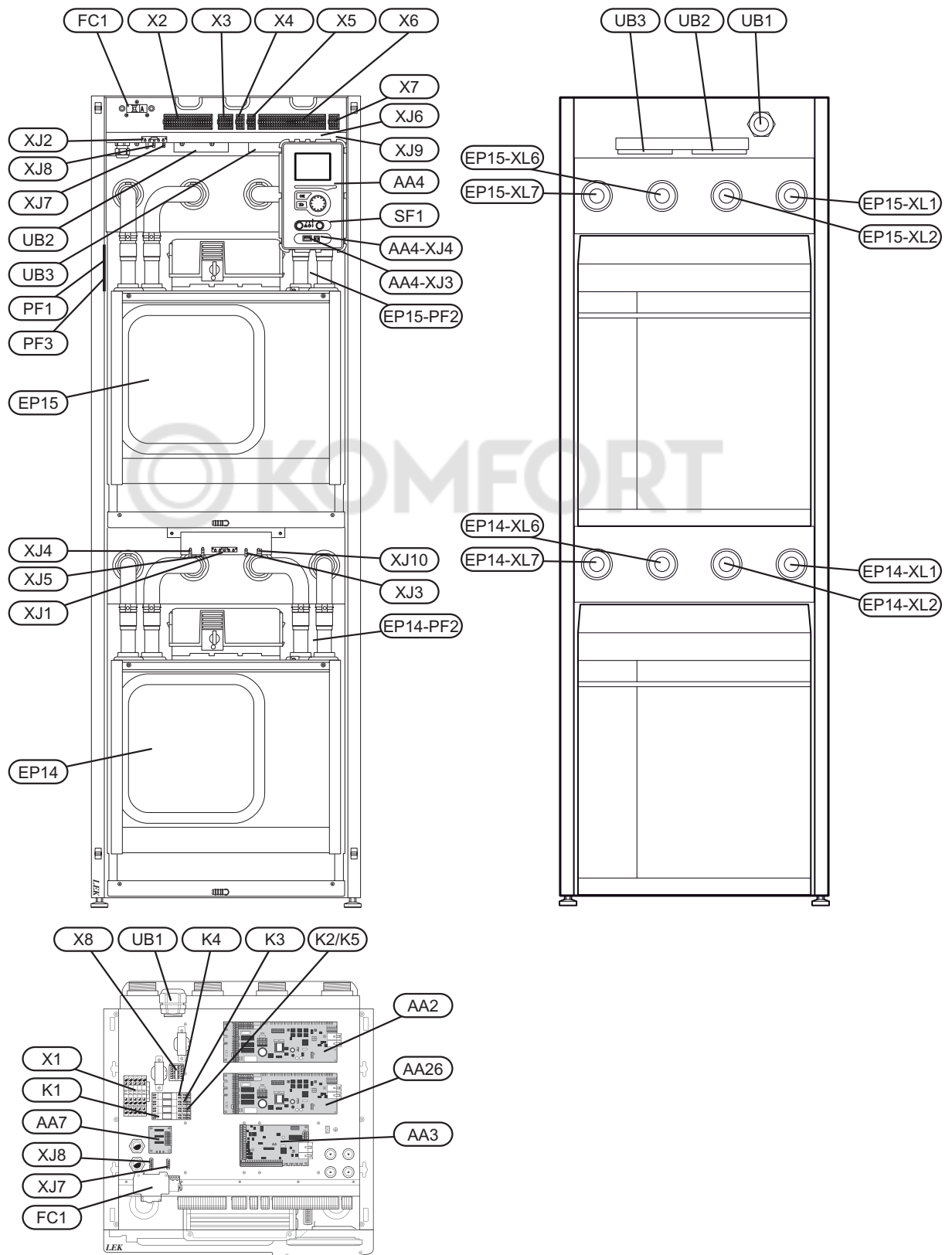


Боковые панели можно снять для облегчения установки.

1. Снимите винты с верхнего и нижнего краев.
2. Слегка поверните крышку наружу.
3. Переместите крышку назад и немного в сторону.
4. Потяните крышку в одну сторону.
5. Потяните крышку вперед.

3 Конструкция теплового насоса

Общие сведения



Соединения трубопровода

XL 1	Подключение, подача теплоносителя
XL 2	Подключение, возврат теплоносителя
XL 6	Подключение, возврат рассола
XL 7	Подключение, подача рассола

Компоненты системы отопления, вентиляции и кондиционирования воздуха

EP 14	Компрессорный модуль
EP 15	Компрессорный модуль

Датчики и т. д.

BT 1	Наружный датчик
------	-----------------

Электрические компоненты

AA 2	Базовая плата
AA 3	Печатная плата обработки и настройки входящих сигналов
AA 4	Дисплей AA4-XJ3 Разъем USB (без функции) AA4-XJ4 Сервисный разъем (без функции)
AA 7	Дополнительная плата релейной цепи
AA 26	Базовая плата 2
FC 1	Микровыключатель
K 1	Реле аварийного режима
K 2	Реле, внешний циркуляционный насос (только для моделей мощностью 40 и 60 кВт).
K 3	Реле, внешний циркуляционный насос (только для моделей мощностью 40 и 60 кВт).
K 4	Реле, внешний циркуляционный насос (только для моделей мощностью 40 и 60 кВт).
K 5	Реле (только для моделей мощностью 24 и 30 кВт).
X 1	Клеммная колодка, подача электропитания
X 2	Клеммная колодка, обратный клапан, внешний насос для рассола (только для моделей мощностью 40 и 60 кВт) и внешнее рабочее напряжение (при контроле тарифа)
X 3	Клеммная колодка, дополнительный источник тепла с шаговым управлением
X 4	Клеммная колодка, реле аварийного режима
X 5	Клеммная колодка, общий аварийный сигнал
X 6	Управляемые вводы клеммной колодки, связи, датчиков и программного обеспечения
X 7	Клеммная колодка, внешний насос для рассола с сигналом управления (только для моделей мощностью 40 и 60 кВт).
X 8	Клеммная колодка
XJ 1	Разъем, электропитание компрессора, модуль охлаждения EP14
XJ 2	Разъем, электропитание компрессора, модуль охлаждения EP15
XJ 3	Разъем, модуль охлаждения EP14

XJ 4	Разъем, насос для рассола, модуль охлаждения EP14 (только для моделей мощностью 24 и 30 кВт).
XJ 5	Разъем, насос теплоносителя, модуль охлаждения EP14
XJ 6	Разъем, модуль охлаждения EP15
XJ 7	Разъем, насос для рассола, модуль охлаждения EP15 (только для моделей мощностью 24 и 30 кВт).
XJ 8	Разъем, насос теплоносителя, модуль охлаждения EP15
XJ 9	Разъем, модуль охлаждения EP15
XJ 10	Разъем, модуль охлаждения EP14
SF 1	Переключатель

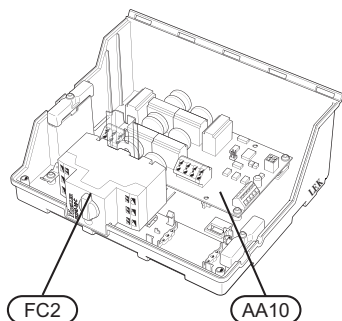
Разное

PF 1	Паспортная табличка
PF 2	Шильдик, секция охлаждения
PF 3	Табличка с серийным номером
UB 1	Уплотнение кабеля, электропитание
UB 2	Уплотнение кабеля, питание
UB 3	Уплотнение кабеля, сигнал

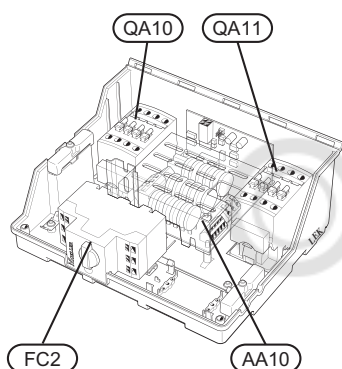
Обозначения размещения компонентов по стандарту IEC 81346-1 и 81346-2.

Электрoшкафы

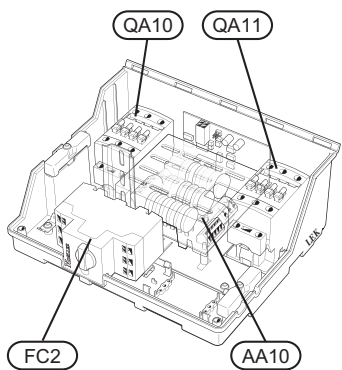
F1345 24 кВт, 3x400 В



F1345 30 кВт, 3x400 В



F1345 40 и 60 кВт, 3x400 В



Электрические компоненты

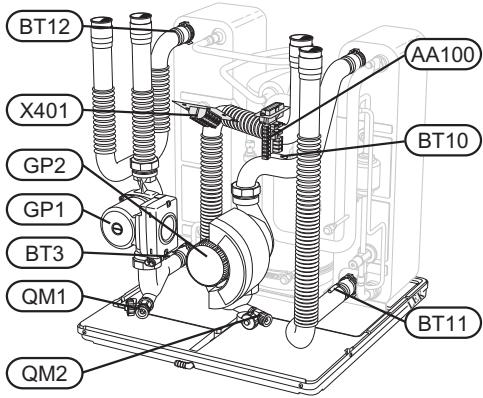
- AA 10 Плата плавного пуска
- FC 2 Выключатель двигателя
- QA 10 Контактор, компрессор
- QA 11 Контактор, компрессор

Обозначения размещения компонентов по стандарту IEC 81346-1 и 81346-2.

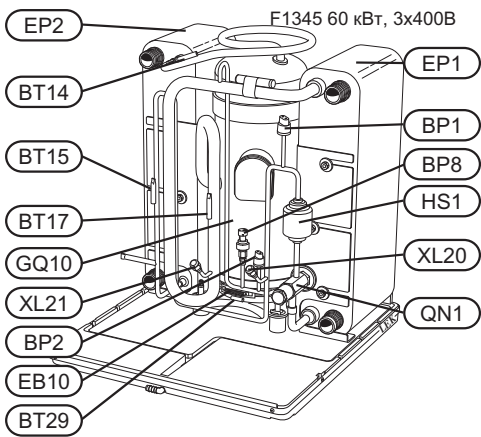
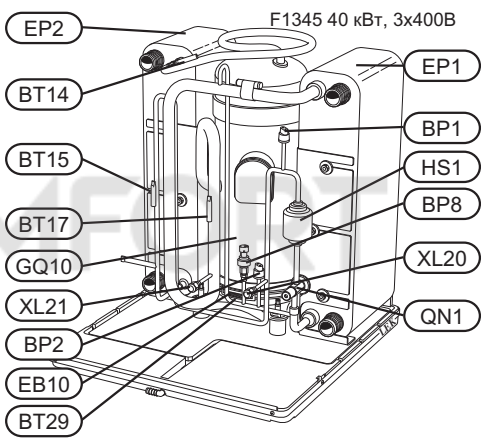
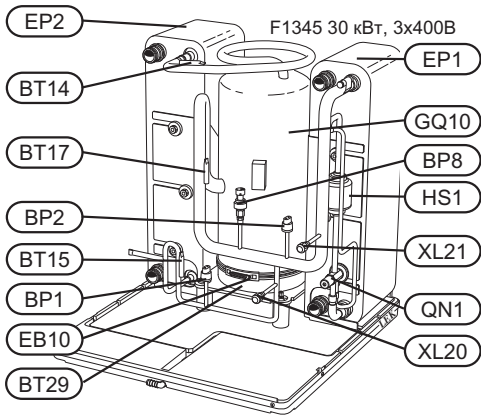
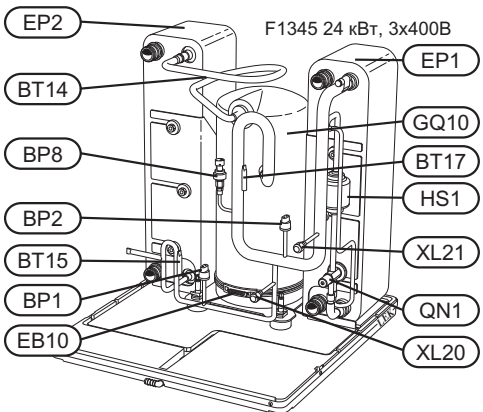
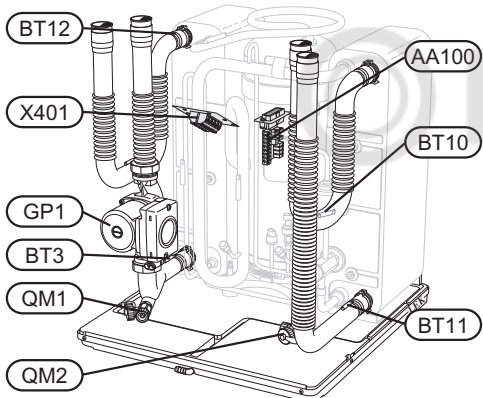
KOMFORT

Секция охлаждения

F1345 24 и 30 кВт, 3x400 В



F1345 40 и 60 кВт, 3x400 В



Соединения трубопровода

- XL 20 Сервисное соединение, высокое давление
- XL 21 Сервисное соединение, низкое давление

Компоненты системы отопления, вентиляции и кондиционирования воздуха

- GP 1 Циркуляционный насос
- GP 2 Насос для рассола
- QM 1 Дренаж, система климат-контроля
- QM 2 Дренаж, сторона рассола

Датчики и т. д.

- BP 1 Реле высокого давления
- BP 2 Реле низкого давления
- BP 8 Датчик, низкое давление
- BT 3 Датчики температуры, возврат теплоносителя
- BT 10 Датчик температуры, рассол на входе
- BT 11 Датчик температуры, рассол на выходе
- BT 12 Датчик температуры, подводящий трубопровод конденсатора
- BT 14 Датчик температуры, нагретый газ
- BT 15 Датчик температуры, трубопровод жидкого хладагента
- BT 17 Датчик температуры, всасываемый газ
- BT 29 Датчик температуры, компрессор

Электрические компоненты

- AA 100 Плата соединительной линии связи
- EB 10 Нагреватель компрессора
- X 401 Шарнирный соединитель, компрессор и модуль двигателя

Компоненты охлаждения

- EP 1 Испаритель
- EP 2 Конденсатор
- GQ 10 Компрессор
- HS 1 Сухой газоочиститель
- QN 1 Расширительный клапан

Обозначения размещения компонентов по стандарту IEC 81346-1 и 81346-2.

4 Соединения трубопровода

Общие сведения

Установку труб следует выполнять в соответствии с действующими нормами и директивами. F1345 может работать при температуре до 58°C в обратном трубопроводе и 65 °C на выходе теплового насоса.

Поскольку F1345 не оснащен внутренними запорными клапанами, их необходимо установить для упрощения дальнейшего техобслуживания.



ПРИМЕЧАНИЕ

Во избежание повреждения составных частей из-за засорения мусором, перед подключением теплового насоса следует промыть сеть трубопроводов.



ПРИМЕЧАНИЕ

Запрещаются пайки непосредственно на трубах теплового насоса из-за внутренних датчиков.

Следует использовать прокладочное кольцо или прижимное соединение.

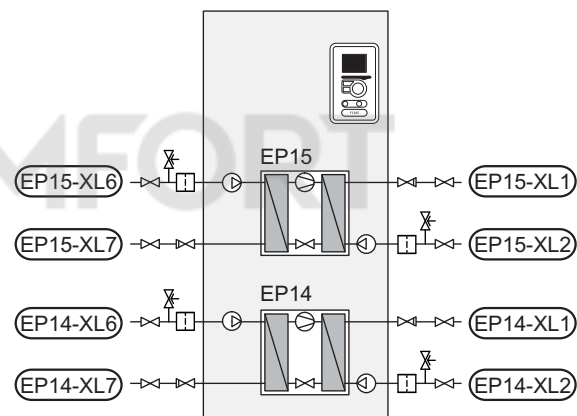
Основные символы

Символ	Значение
	Выпускной клапан
	Запорный клапан
	Обратный клапан
	Трехходовой клапан
	Предохранительный клапан
	Датчик температуры
	Расширительный бак
	Манометр
	Циркуляционный насос
	Фильтр твердых частиц
	Вспомогательное реле
	Компрессор
	Теплообменник

Схема системы

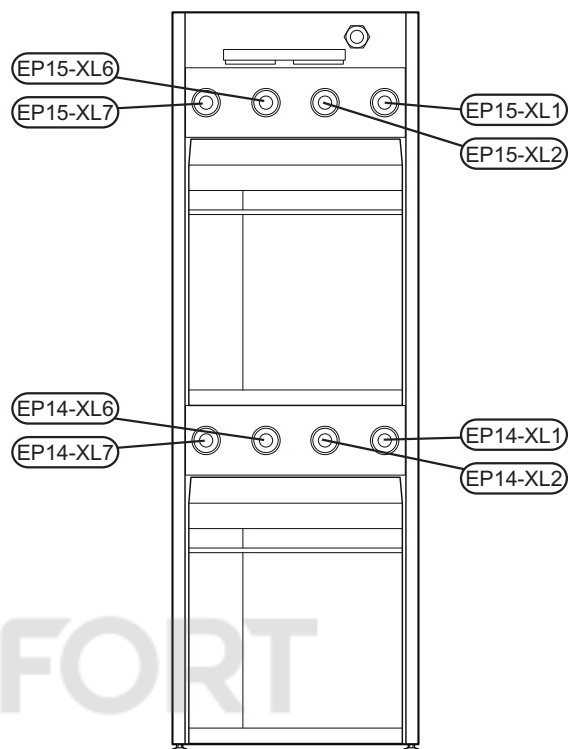
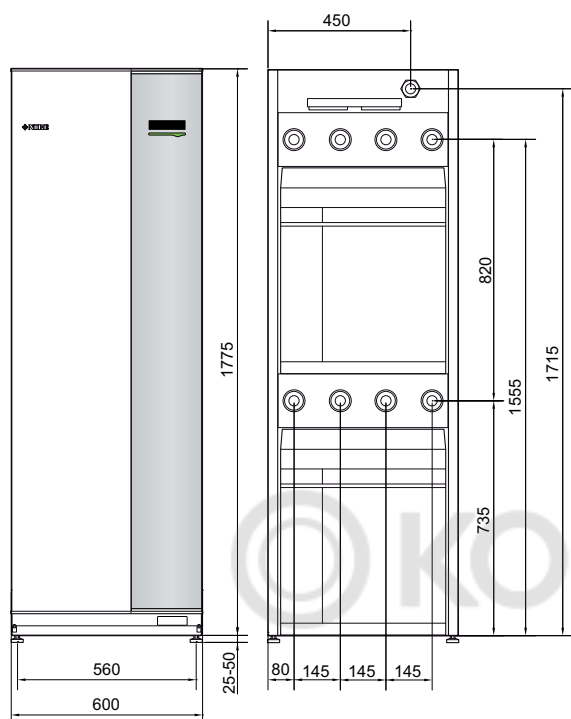
F1345 состоит из двух модулей тепловых насосов, циркуляционных насосов и системы управления с возможностью дополнительного источника тепла. F1345 подключается к контурам рассола и теплоносителя.

В испарителе теплового насоса рассол (смесь воды с антифризом, гликолем или этанолом) передает свою энергию хладагенту, который превращается в пар и подвергается сжатию в компрессоре. Хладагент (температура которого повысилась) поступает в конденсатор, где отдает свою энергию в контур теплоносителя и, при необходимости, состыкованного водонагревателя. Если требуется больше тепла/горячей воды, чем может обеспечить компрессор, имеется возможность подключения внешнего погружного электронагревателя.



- EP 14 Компрессорный модуль
- EP 15 Компрессорный модуль
- XL 1 Подключение, подача теплоносителя
- XL 2 Подключение, возврат теплоносителя
- XL 6 Подключение, возврат рассола
- XL 7 Подключение, подача рассола

Размеры и трубные соединения



Размеры труб

Подключение	
(XL1) Подача теплоносителя, внешняя резьба	G2"
(XL2) Возврат теплоносителя, внешняя резьба	G2"
(XL6) Возврат рассола, внешняя резьба	G2"
(XL7) Подача рассола, внешняя резьба	G2"

Сторона рассола

Коллектор

Тип	Тепло верхнего слоя почвы, рекомендованная длина коллектора (м)	Тепло скважин, рекомендованная глубина бурения (м)
24 кВт	3x350-4x400	2x180-3x180
30 кВт	3x450-4x450	3x150-5x150
40 кВт	4x500-6x500	4x170-5x200
60 кВт	6x450-8x450	6x150-8x180

Применяется к шлангу PEM 40 x 2,4 PN 6,3.

Это приблизительные примерные значения. При установке следует сделать правильные расчеты в соответствии с местными условиями.



ВНИМАНИЕ!

Длина шланга коллектора зависит от состава и водонасыщенности породы/почвы, климатической зоны и системы климат-контроля (радиаторов или системы подогрева пола).

Максимальная длина одной ветви для коллектора не должна превышать 500 м.

Коллекторы должны быть подсоединены параллельно с возможностью регулирования расхода для соответствующей ветки.

Для отбора тепла верхнего слоя почвы шланг следует прокладывать на глубине, соответствующей местным условиям, а расстояние между шлангами должно составлять как минимум 1 метр.

В случае бурения нескольких скважин расстояние между ними должно соответствовать местным условиям.

Необходимо обеспечить равномерный подъем шланга коллектора в направлении теплового насоса во избежание образования воздушных карманов. Если это невозможно, следует использовать вентиляционные отверстия.

Поскольку температура в системе рассола может падать ниже 0°C, ее следует защитить от промерзания до температуры -15°C. При расчете объема в качестве ориентировочного значения применяется соотношение 1 литр готового смешанного рассола на метр шланга коллектора (при использовании шланга PEM 40 x 2,4 PN 6,3).



ВНИМАНИЕ!

Поскольку температура системы рассола изменяется в зависимости от источника тепла, меню 5.1.7 "все уст. рас. нас." должно быть настроено на подходящее значение.

Соединение стороны рассола

- Трубные соединения находятся в задней части теплового насоса.
- Изолируйте все внутренние трубы рассола для защиты от конденсации.



ПРИМЕЧАНИЕ

Обратите внимание, что с расширительного сосуда могут падать капли конденсата. Установите сосуд таким образом, чтобы это не привело к повреждению другого оборудования.

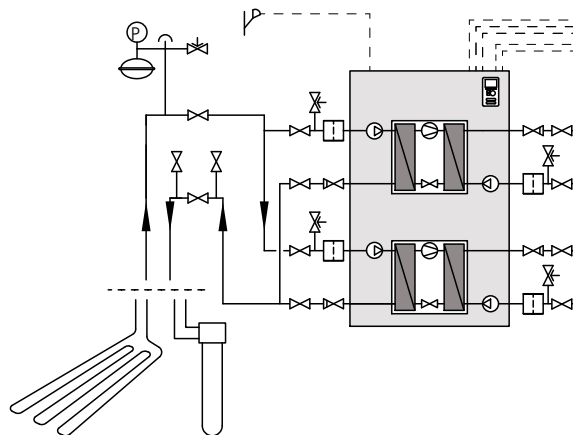


ВНИМАНИЕ!

При необходимости, в системе рассола необходимо установить воздуховыпускные клапаны.

- Нанесите маркировку антифриза, используемого в системе рассола.
- Установите поставляемый предохранительный клапан под расширительным сосудом, как показано на рисунке. Весь трубопровод сброса воды от предохранительных клапанов прокладывается под наклоном во избежание образования водяных карманов и должен иметь защиту от замерзания.
- Установите запорные клапаны как можно ближе к теплому насосу с тем, чтобы можно было перекрыть поток к отдельным модулям охлаждения. Необходимы дополнительные предохранительные клапаны между фильтром для частиц и запорными клапанами (в соответствии с упрощенной схемой).
- Поставляемый фильтр для частиц устанавливается на подводящем трубопроводе.
- Поставляемые обратные клапаны устанавливаются на отводящем трубопроводе.

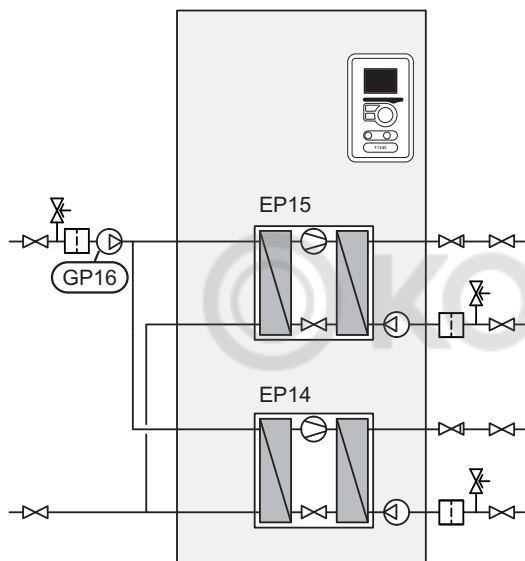
При подключении к открытой системе грунтовых вод следует установить промежуточный теплоизоляционный контур во избежание загрязнения и промерзания испарителя. Для этого требуется установка дополнительного теплообменника.



Подключение внешнего насоса для рассола (только для моделей мощностью 40 и 60 кВт)

Установите насос для рассола (GP16) в соответствии с инструкциями по подключению соответствующего подающего трубопровода рассола в руководстве циркуляционного насоса (EP14-XL6) и (EP15-XL6) между тепловым насосом и запорным клапаном (см. рисунок).

В некоторых странах насос для рассола не поставляется, см. перечень поставляемых позиций.



ПРИМЕЧАНИЕ

Выполните изоляцию насоса для рассола от конденсации (на перекрывайте сливное отверстие).

Расширительный бак

Контур циркуляции рассола должен снабжаться с расширительным баком для компенсации давления.

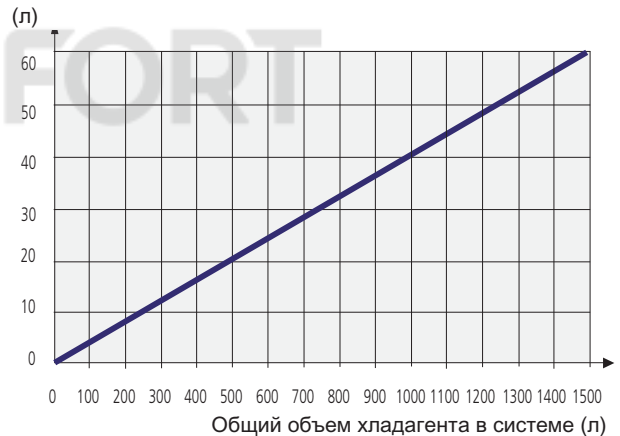
Страна рассола должна нагнетаться с давлением как минимум 0,05 МПа (0,5 бар).

Для предотвращения сбоев в работе размеры расширительного бака для компенсации давления должны соответствовать указанным в следующей диаграмме. Расширительный бак для компенсации давления рассчитан на диапазон температур от 10 °С до +20 °С при предварительном давлении 0,05 МПа (0,5 бар) и давлении открывания предохранительного клапана 0,3 МПа (3,0 бара).

Этанол 28% (процентное содержание)

В установках с этанолом (содержание - 28%), таких как, расширительный бак для компенсации давления рассола, размеры должны соответствовать следующей диаграмме.

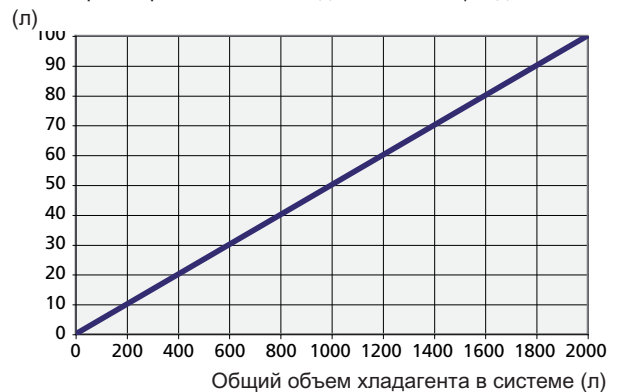
Объем расширительного бака для компенсации давления



Этилен гликоль 40% (процентное содержание)

В установках с этилен гликолем (содержание - 40%), таких как, расширительный бак для компенсации давления рассола, размеры должны соответствовать следующей диаграмме.

Объем расширительного бака для компенсации давления



Сторона теплоносителя

Соединение системы климат-контроля

Система климат-контроля регулирует температуру в помещении с помощью системы управления в F1345 и, например, радиаторов, системы подогрева/охлаждения пола, вентиляторных конвекторов и т. д.

- Трубные соединения находятся в задней части теплового насоса.
- Установите необходимое защитное оборудование и запорные клапаны (как можно ближе к теплому насосу с тем, чтобы можно было перекрыть поток к отдельным модулям охлаждения).
- Поставляемый фильтр для частиц устанавливается на подводящем трубопроводе.
- Предохранительный клапан должен иметь давление открытия максимум 0,6 МПа (6,0 бар) и быть установлен на возвратном трубопроводе теплоносителя. Весь трубопровод сброса воды от предохранительных клапанов прокладывается под наклоном во избежание образования водяных карманов и должен иметь защиту от замерзания.
- При подключении к системе с термостатами, установленными на всех радиаторах, для обеспечения достаточного количества подаваемого теплоносителя требуется установка предохранительного клапана или удаление некоторых термостатов.
- Поставляемые обратные клапаны устанавливаются на отводящем трубопроводе.



ВНИМАНИЕ!

При необходимости, в системе климат-контроля необходимо установить воздуховыпускные клапаны.



ВНИМАНИЕ!

Тепловой насос предназначен для подачи отопления с помощью одного или двух модулей охлаждения. Однако, для этого потребуются другая труба или электрические установки.

Нагреватель горячей воды

Соединение нагревателя горячей воды

- Любой состыкованный нагреватель горячей воды должен быть оснащен необходимым набором клапанов.
- Если изменена уставка, следует установить смесительный клапан, чтобы температура могла превышать 60°C.
- Значение для горячей воды устанавливается в меню 5.1.1.
- Предохранительный клапан должен обеспечивать максимальное давление открытия в соответствии с руководством по водонагревателю и быть установлен на подводящем водопроводе. Весь трубопровод сброса воды от предохранительных клапанов прокладывается под наклоном во избежание образова-

ния водяных карманов и должен иметь защиту от замерзания.



ВНИМАНИЕ!

Подача горячей воды активируется в меню 5.2 или в руководстве по началу работы.



ВНИМАНИЕ!

Тепловой насос/система предназначена для подачи горячей воды с помощью одного или нескольких модулей охлаждения. Однако, для этого потребуются другая труба или электрические установки.

Фиксированная конденсация

Если F1345 будет использоваться при фиксированной конденсации, необходимо подключить внешний датчик потока (BT25) в соответствии с описанием на стр. 24. Кроме того, необходимо выполнить следующие настройки в меню.

Меню	Настройка меню (могут потребоваться локальные изменения)
1.9.3 - Мин. тем-ра под. труб-да	Требуемая температура в баке.
5.1.2 - макс. тем-ра под. труб.	Требуемая температура в баке.
5.1.10 - оп. реж. нас. теплонос.	непостоян.
4.2 - раб. режим	ручной

Варианты стыковки

F1345 можно подключать несколькими различными способами, некоторые из которых описаны ниже.

Дальнейшая информация о вариантах доступна в www.nibe.eu и соответствующих инструкциях по сборке используемого дополнительного оборудования. См. стр. 39 со списком дополнительного оборудования, используемого с F1345.

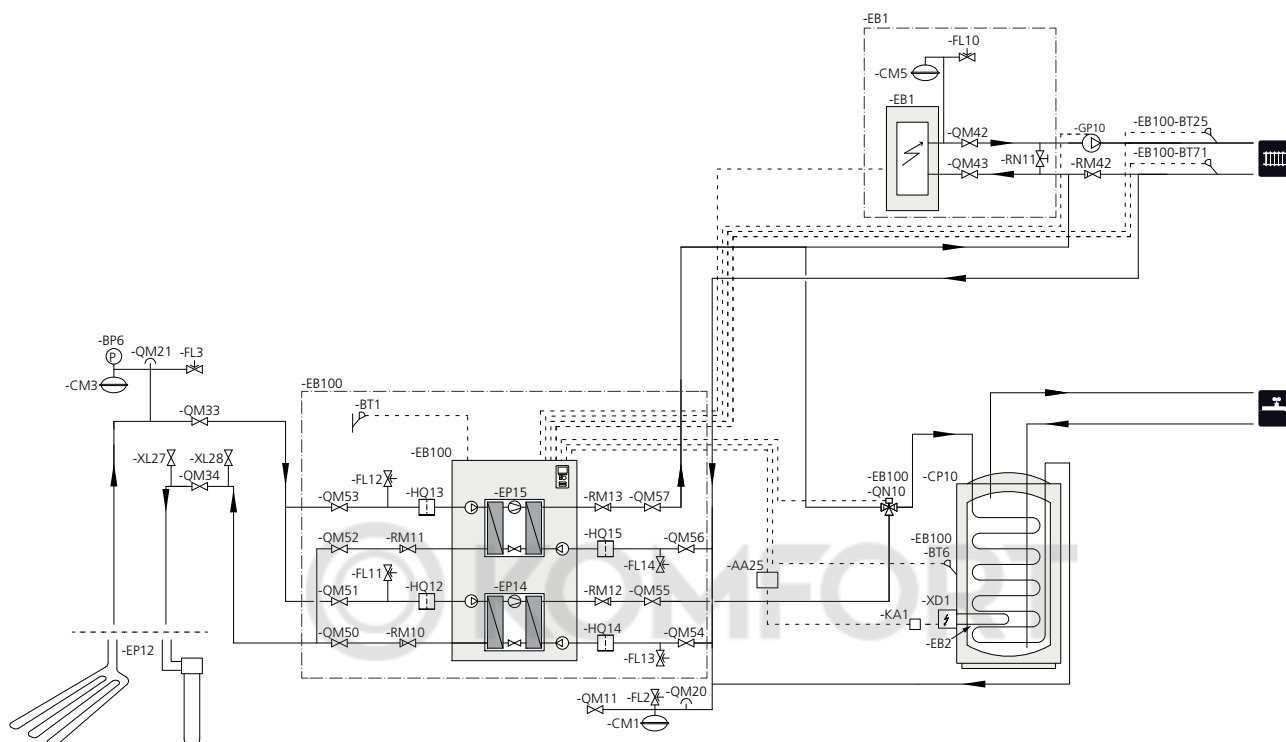
Пояснение

CL11	Система бассейна
AA5	Вспомогательная плата
BT51	Датчик температуры, бассейн
EP5	Теплообменник, бассейн
GP9	Циркуляционный насос, бассейн
HQ41	Фильтр для частиц, бассейн
QN19	Трёхходовой клапан, бассейн
RN42	Регулировочный клапан
EB1	Внешний дополнительный источник тепла
CM5	Расширительный бак, закрытый
EB1	Внешний электрический дополнительный источник тепла

FL10	Предохранительный клапан, сторона теплоносителя	QN25	Смесительный вентиль
QM42 - QM43	Запорный клапан, сторона теплоносителя	Разное	
RN11	Регулировочный клапан	AA5	Вспомогательная плата
EB100	Система теплового насоса (Главн.)	BP6	Манометр, сторона рассола
BT1	Датчик температуры, наружный	BT70	Датчик температуры, подача горячей воды
BT6	Датчик температуры, подача горячей воды	CP10, CP11	Накопительный бак со змеевиком нагрева горячей воды
BT25	Датчик температуры, подаваемый теплоноситель, внешн.	CM1	Расширительный бак, закрытый, сторона теплоносителя
BT71	Датчик температуры, возврат теплоносителя, внешн.	CM3	Расширительный бак, закрытый, сторона рассола
EB100	Тепловой насос, F1345	EB2	Погружной нагреватель
EP14	Компрессорный модуль А	EB10	Нагреватель горячей воды
EP15	Компрессорный модуль В	EP12	Коллектор, сторона рассола
FL11 - FL12	Предохранительный клапан, сторона коллектора	FL2	Предохранительный клапан, сторона теплоносителя
FL13 - FL14	Предохранительный клапан, сторона теплоносителя	FL3	Предохранительный клапан, рассол
HQ12 - HQ15	Фильтр твердых частиц	FQ1	Смесительный клапан, горячая вода
QM50 - QM53	Запорный клапан, сторона рассола	GP10	Циркуляционный насос, теплоноситель внешн.
QM54 - QM57	Запорный клапан, сторона теплоносителя	GP11	Циркуляционный насос, циркуляция горячей воды
QN10	Реверсивный клапан, отопление/горячая вода	KA1	Внешнее реле, погружной электронагреватель
RM10 - RM13	Обратный клапан	QM11	Заливной клапан, сторона теплоносителя
EB101	Система теплового насоса (Подчин. 1)	QM20	Воздуховыпускной клапан, сторона теплоносителя
EB101	Тепловой насос, F1345	QM21	Воздуховыпускной клапан, сторона рассола
EP14	Компрессорный модуль А	QM33	Запорный клапан, подача рассола
EP15	Компрессорный модуль В	QM34	Запорный клапан, возврат рассола
FL11 - FL12	Предохранительный клапан, сторона коллектора	RM42 - RM43	Обратный клапан
FL13 - FL14	Предохранительный клапан, сторона теплоносителя	RN41, RN60 -	Регулировочный клапан
HQ12 - HQ15	Фильтр твердых частиц	RN63	
QM50 - QM53	Запорный клапан, сторона рассола	XD1	Соединительная коробка
QM54 - QM57	Запорный клапан, сторона теплоносителя	XL27 - XL28	Соединение, заливка рассола
RM10 - RM13	Обратный клапан		
EM1	Внешний дополнительный источник тепла		
AA5	Вспомогательная плата		
BT52	Датчик температуры, бойлер		
CM5	Расширительный бак, закрытый		
EM1	Газовый бойлер		
FL10	Предохранительный клапан, сторона теплоносителя		
KA1	Внешнее реле, внешний дополнительный источник тепла		
QN11	Смесительный клапан, дополн.		
EP21	Система климат-контроля 2		
AA5	Вспомогательная плата		
BT2	Датчики температуры, поток теплоносителя		
BT3	Датчики температуры, возврат теплоносителя		
GP20	Циркуляционный насос		

Обозначения в соответствии со стандартами 81346-1 и 81346-2.

Пример: F1345, состыкованный с электрическим дополнительным источником тепла и водонагревателем (свободная конденсация)

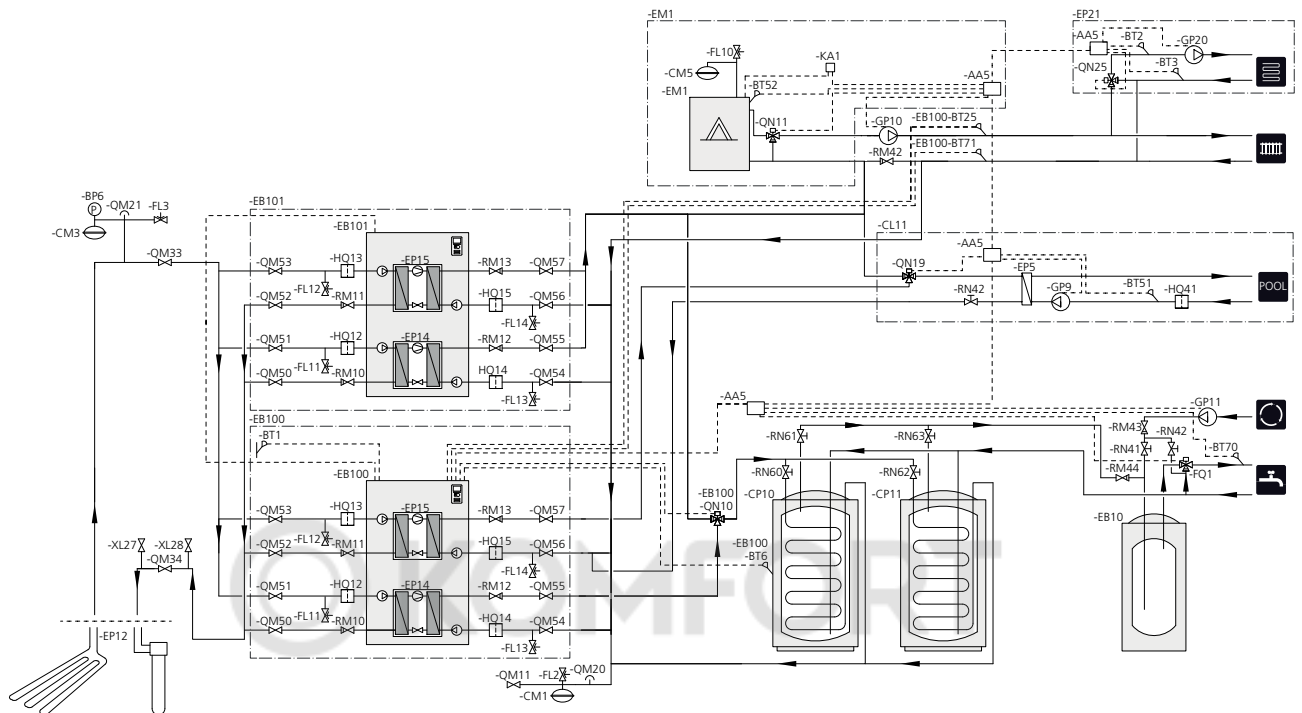


Тепловой насос (EB100) устанавливает приоритет подачи горячей воды, используя половину мощности (модуль охлаждения EP14), через реверсивный клапан (QN10). Когда водонагреватель/накопительный резервуар (CP10) полностью залит, (EB100-QN10) переключается на нагревательный контур системы отопления. При необходимости нагрева вначале запускается модуль охлаждения (EP15). При большем расходе, для отопления также запускается модуль охлаждения (EP14).

Дополнительный источник тепла (EB1) подключается автоматически, когда потребность в энергии превышает мощность теплового насоса.

Когда водонагреватель/накопительный резервуар (CP10) подключен к погружному нагревателю (EB2) и соединительной коробке (XD1), могут использоваться функции "временный люкс" и "периодические повышения". Рекомендуется использовать контактор с обходным каналом.

Пример: 2 - 2x F1345, состыкованный с жидкотопливным бойлером, бассейном и водонагревателем (свободная конденсация)



Тепловой насос (EB100) устанавливает приоритет подачи горячей воды, используя половину мощности (модуль охлаждения EP14), через реверсивный клапан (EB100-QN10). Когда водонагреватель/накопительный резервуар (CP10 и CP11) полностью залиты, (EB100-QN10) переключается на нагревательный контур системы отопления. Другая половина выхода (модуль охлаждения (EP14) устанавливает приоритет подачи отопления через реверсивный клапан (CL11-QN19). При нагреве бассейна (CL11-QN19) переключается на нагревательный контур системы отопления. При необходимости нагрева сначала запускается модуль охлаждения (EP15) в тепловом насосе (EB101). При большем расходе, для отопления также запускается модуль охлаждения (EP14) в (EB101).

Дополнительный источник тепла (EM1) подключается автоматически, когда потребность в энергии превышает мощность теплового насоса.

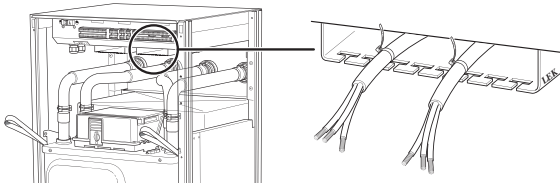
Когда водонагреватель/накопительный резервуар (CP10) подключен к погружному нагревателю и соединительной коробке, может использоваться функция "временный люкс". Рекомендуется использовать контактор с обходным каналом.

5 Электрические соединения

Общие сведения

Всё электрооборудование, кроме наружных датчиков, комнатных датчиков и датчиков тока, уже подключено на заводе. Для моделей мощностью 40 и 60 кВт поставляется насос для рассола (не распространяется на все страны, см. перечень поставляемых позиций), который должен быть установлен как внешнее устройство отдельно от теплового насоса.

- Отсоедините тепловой насос перед проверкой изоляции внутренней электропроводки.
- Если в здании имеется автоматический выключатель замыкания на землю, F1345 должен быть оборудован отдельным автоматическим выключателем замыкания на землю.
- В случае использования микровыключателя он должен иметь как минимум моторную характеристику "С". См. стр. 42 с характеристиками номинального тока предохранителя.
- Принципиальные электрические схемы теплового насоса см. на стр. 45.
- Кабели связи и кабели датчиков для внешних подключений не следует прокладывать рядом с силовыми кабелями.
- Минимальная площадь сечения кабелей связи и кабелей датчиков для внешних подключений должна быть 0,5 мм² до 50 м, например, ЕККХ или LiYY, либо эквивалент.
- При прокладке кабеля в F1345 следует использовать уплотнительные втулки кабеля (напр., UB2, силовые кабели и UB3, сигнальные кабели, отмеченные на изображении). Закрепите кабели в каналах панели с использованием фиксаторов (см. рисунок).



ПРИМЕЧАНИЕ

Переключатель (SF1) следует переводить в положение "I" или "Δ" только после заполнения бойлера водой. В противном случае может быть поврежден компрессор.



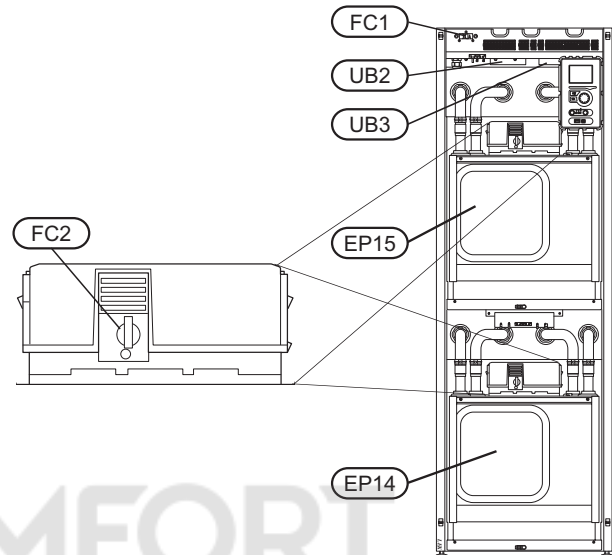
ПРИМЕЧАНИЕ

Установку и техобслуживание электрооборудования следует выполнять под контролем квалифицированного электрика. Перед проведением любых работ по техобслуживанию отключите ток прерывателем цепи. Установку электрооборудования и электропроводку следует выполнять в соответствии с действующими нормативами.



ПРИМЕЧАНИЕ

См. установку датчика температуры на упрощенной схеме системы.



Микровыключатель

Рабочий контур теплового насоса и большая часть его внутренних компонентов оснащены внутренними плавкими предохранителями с микровыключателем (FC1).

Выключатель двигателя

Защитные прерыватели двигателя (EP14-FC2) и (EP15-FC2) отключают электропитание соответствующего компрессора в случае слишком высокой силы тока.

Обнуление

Защитные прерыватели двигателя (EP14-FC2) и (EP15-FC2) находятся за передней крышкой. Подвергаемый воздействию прерыватель обнуляется поворотом рукоятки управления в горизонтальное положение.

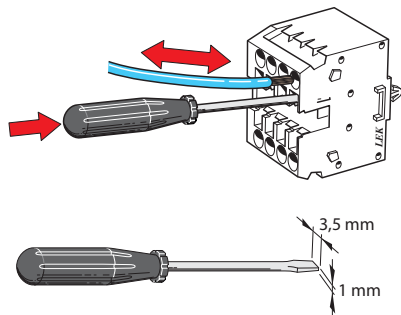


ВНИМАНИЕ!

Проверьте микровыключатель и защитные прерыватели двигателя. Во время транспортировки они могли сработать.

Фиксатор кабеля

Используйте подходящий инструмент для освобождения/блокировки кабелей в клеммных колодках теплового насоса.



Соединения

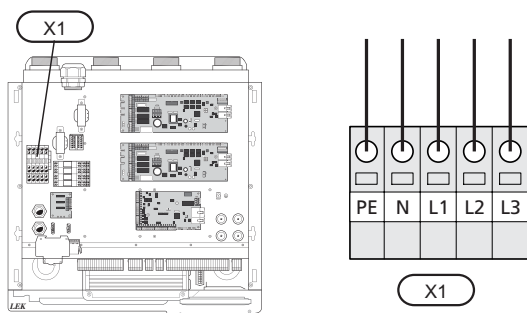


ПРИМЕЧАНИЕ

Во избежание интерференции не следует прокладывать незэкранированные кабели связи и/или кабели датчиков для внешних подключений на расстоянии менее 20 см от кабеля высокого напряжения.

Соединение электропитания

F1345 следует устанавливать через блокировочный выключатель с минимальным размыкающим зазором 3мм. Минимальная площадь кабеля рассчитывается в соответствии с используемым номиналом предохранителя. Кабель питания поставляется подключенным к клеммной колодке -X1.



ПРИМЕЧАНИЕ

F1345 содержит спиральный компрессор, что предусматривает важность выполнения электрических соединений с правильным порядком чередования фаз. При неправильном порядке чередования фаз не запускается компрессор, и отображается аварийный сигнал.

Управление тарифом

Если напряжение, подаваемое в компрессор, исчезает на некоторое время, во избежание аварийного сигнала должна быть произведена синхронная блокировка компрессоров с помощью управляемого программным обеспечением ввода (ввод AUX), см. стр. 29.

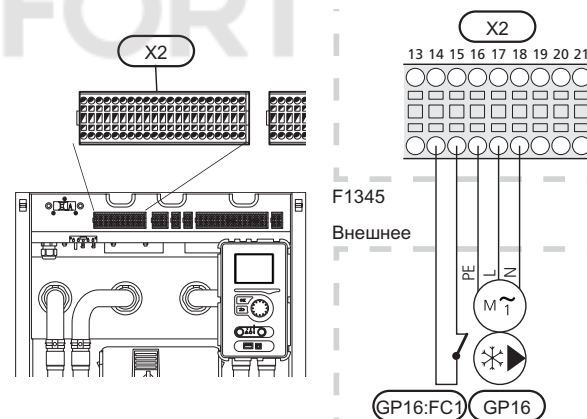
В то же время к тепловому насосу необходимо подключить внешнее рабочее напряжение для системы управления, см. стр. 23.

Подключение внешнего насоса для рассола (только для моделей мощностью 40 и 60кВт)

Подключите внешний циркуляционный насос (GP16), как показано на рисунке, к клеммной колодке X2:16(PE), X2:17 (230 В) и X2:18(N).

Подключите выключатель двигателя внешнего циркуляционного насоса (GP16:FC1), как показано на рисунке, к клеммной колодке X2:14 и X2:15.

В некоторых странах насос для рассола не поставляется, см. перечень поставляемых позиций.



ПРИМЕЧАНИЕ

Если во время пуска насос для рассола неправильно подключен, в тепловом насосе срабатывает аварийный сигнал предупреждения.

Соединение внешнего рабочего напряжения для системы управления

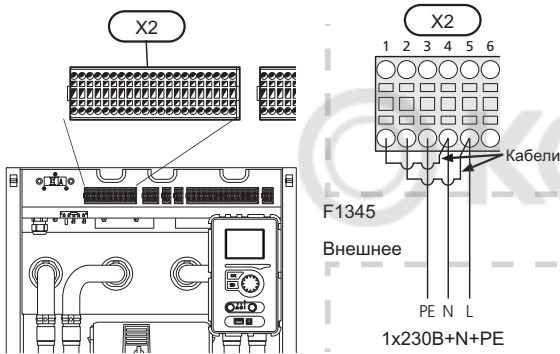


ПРИМЕЧАНИЕ

Снабдите все распределительные коробки предупреждающими табличками о внешнем напряжении.

При подключении внешнего рабочего напряжения с отдельным прерывателем замыкания на землю соедините кабели между клеммной колодкой X2:1 и X2:4, а также между клеммной колодкой X2:2 и X2:5 (см. рисунок).

Рабочее напряжение (1 x 230V + N + PE) подключено к X2:3 (PE), X2:4 (N) и X2:5 (L) (как показано на рисунке).

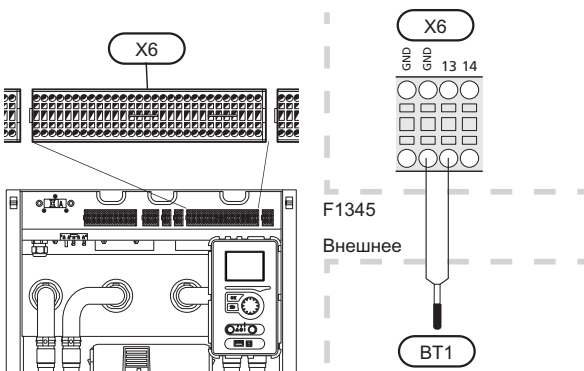


Наружный датчик

Установите датчик наружной температуры (BT1) в тени на стене, обращенной на север или северо-запад, таким образом, чтобы на него не светило утреннее солнце.

Подключите датчик к клеммной колодке X6:13 и X6:GND. Используйте двухжильный кабель с площадью сечения не менее 0,5 мм².

Если используется кабелепровод, его следует покрыть герметиком для предотвращения конденсации в капсуле датчика.

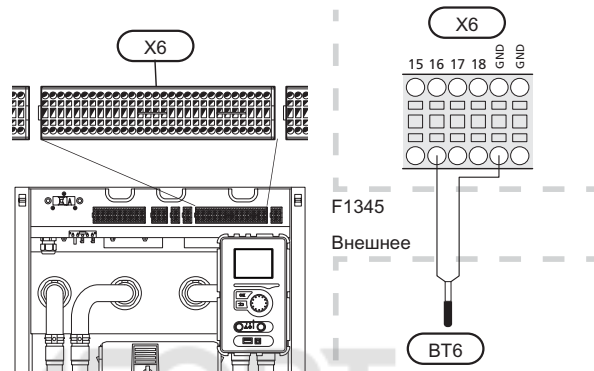


Датчик температуры, подача горячей воды

Датчик температуры подачи горячей воды (BT6) установлен в погружной трубе на водонагревателе.

Подключите датчик к клеммной колодке X6:16 и X6:GND. Используйте двухжильный кабель с площадью сечения не менее 0,5 мм².

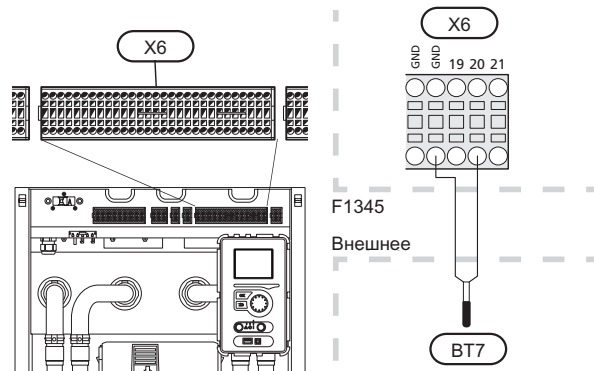
Подача горячей воды активируется в меню 5.2 или в руководстве по началу работы.



Датчик температуры, верх бака горячей воды

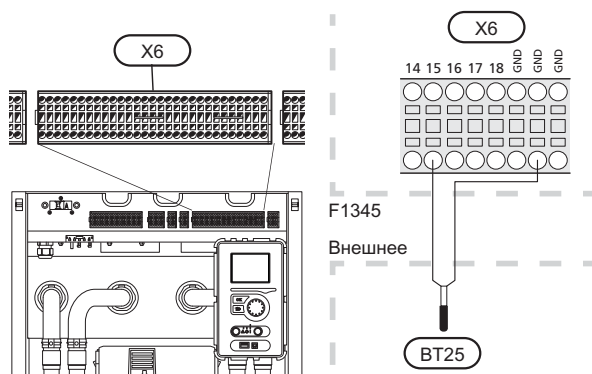
Датчик температуры верха бака горячей воды (BT7) можно подключать к F1345 для отображения температуры воды в верхней части бака (по возможности).

Подключите датчик к клеммной колодке X6:20 и X6:GND. Используйте двухжильный кабель с площадью сечения не менее 0,5 мм².



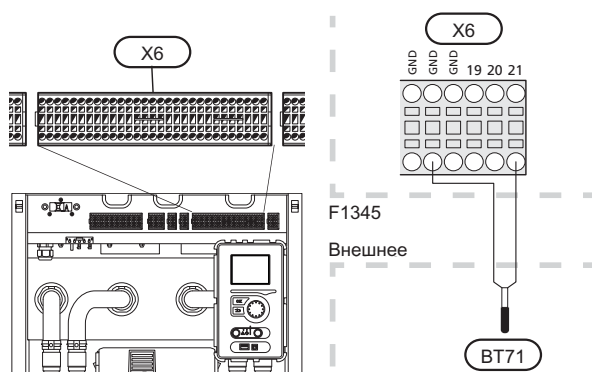
Датчик температуры, внешний подающий трубопровод

Подключите датчик температуры, внешний поток (BT25) к клеммной колодке X6:15 и X6:GND. Используйте двухжильный кабель с площадью сечения не менее 0,5 мм².



Датчик температуры, внешний обратный трубопровод

Подключите датчик температуры, внешний обратный трубопровод (BT71) к клеммной колодке X6:21 и X6:GND. Используйте двухжильный кабель с площадью сечения не менее 0,5 мм².



Дополнительные соединения

Главный / подчиненный

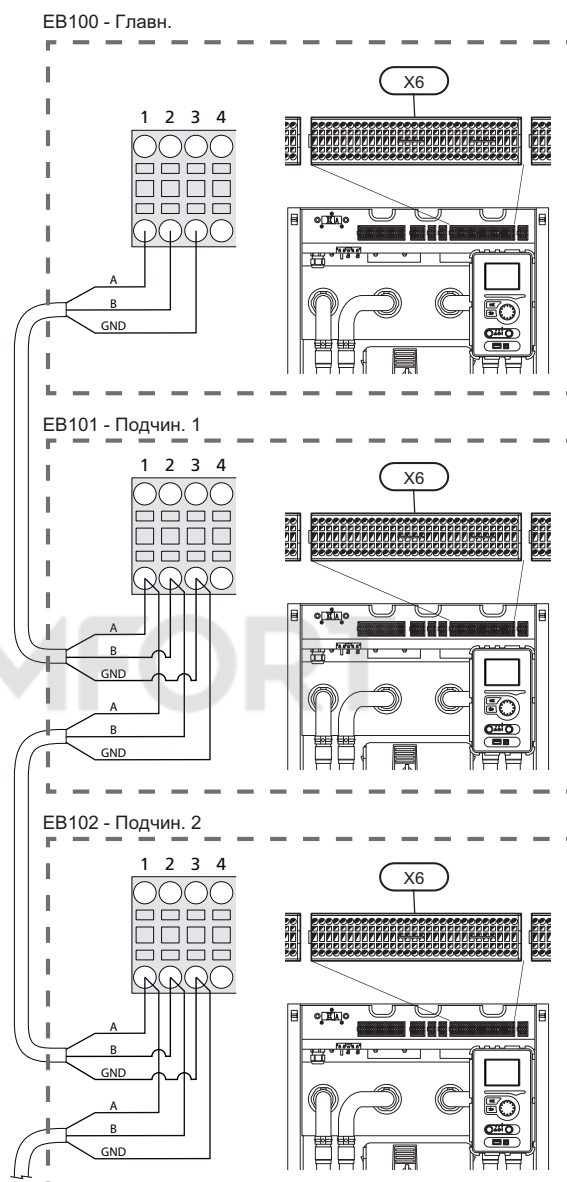
Можно подсоединить несколько тепловых насосов (F1345), и для этого один тепловой насос выбирается в качестве главного, а остальные – в качестве подчиненных.

Тепловой насос всегда поставляется в качестве главного, и к нему могут быть подключены до 8 подчиненных насосов. В системах с несколькими тепловыми насосами каждый насос должен иметь уникальное имя, так чтобы только один тепловой насос мог быть "Главным", и только один насос, например, "Подчиненным 5". Настройте главное/подчиненное устройство в меню 5.2.1.

Наружные датчики температуры и управляющие устройства должны подключаться только к главному устройству, за исключением внешнего устройства управления модулем компрессора и реверсивного клапана (клапанов) (QN10), которые могут подключаться по одному на каждый тепловой насос. См. стр. 28 для ознакомления с информацией о подключении реверсивного клапана (QN10).

Подключите кабели связи, как показано на рисунке, последовательно к клеммной колодке X6:1 (A), X6:2 (B) и X6:3 (GND) между тепловыми насосами.

Используйте кабели типа LiYY, EKKX или аналогичные кабели.



Блок контроля нагрузки

При одновременном подключении в здании множества потребителей энергии во время работы дополнительного электрического источника тепла существует риск срабатывания основного предохранителя здания. Тепловой насос оснащен встроенными блоками контроля нагрузки, которые управляют электрическими ступенями дополнительного электрического источника тепла путем ступенчатого отключения в случае перегрузки определенной фазы. Повторное подключение происходит при сокращении другого текущего потребления.

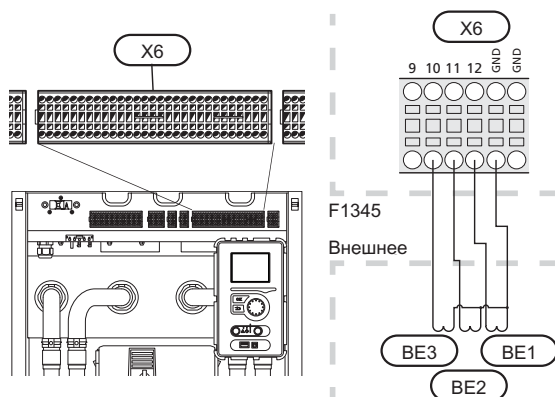
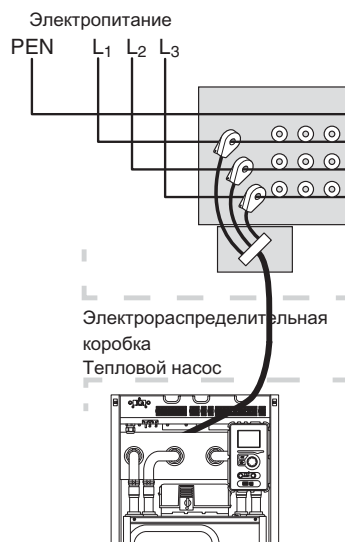
Соединение датчиков тока

Датчик тока (BE1 - BE3) следует установить на каждом входящем фазовом проводе в распределительной коробке для измерения тока. Распределительная коробка является наиболее подходящей точкой установки.

Подключите датчики тока к многожильному кабелю в камере рядом с распределительной коробкой. Используйте многожильный кабель минимум 0,5 мм² от камеры к тепловому насосу.

Подсоедините кабель к клемме X6: 10 к 12 и X6:GND, где X6:GND является общей клеммной колодкой для трех датчиков тока.

Номинальный ток основного предохранителя здания устанавливается в меню 5.1.12.



Комнатный датчик

F1345 может оснащаться комнатным датчиком (BT50). Датчик комнатной температуры выполняет до трех функций:

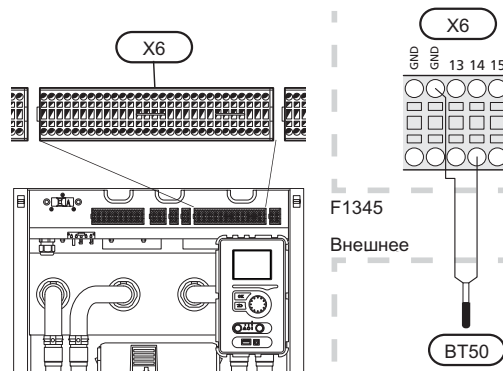
1. Показывает текущую комнатную температуру на дисплее теплового насоса.
2. Предоставляет варианты изменения комнатной температуры в °C.
3. Позволяет изменять/стабилизировать комнатную температуру.

Установите датчик в нейтральном положении там, где требуется заданная температура. Подходящее место находится на свободной внутренней стене зала прилб. в 1,5 м над полом. Важно, чтобы на правильное измерение комнатной температуры датчиком не влияло его месторасположение, например, в нише, между полками, за занавеской, над или рядом с источником тепла, на сквозняке от внешней двери или в месте воздействия прямых солнечных лучей. Закрытые термостаты радиаторов тоже могут вызвать проблемы.

Тепловой насос работает без датчика, но если необходимо считывать внутрикомнатную температуру помещения на дисплее F1345, следует установить этот датчик. Подключите комнатный датчик к X6:14 и X6:GND.

Если необходимо использовать датчик для измерения комнатной температуры в °C и/или изменения/стабилизации комнатной температуры, датчик должен быть активирован в меню 1.9.4.

Если комнатный датчик используется в комнате с подогревом пола, он должен выполнять только функцию указания, а не контроля комнатной температуры.



ВНИМАНИЕ!
Для изменения температуры в помещении требуется время. Например, короткие периоды времени в сочетании с подогревом пола не приведут к заметным изменениям комнатной температуры.

Дополнительный источник тепла с шаговым управлением



ПРИМЕЧАНИЕ

Снабдите все распределительные коробки предупреждающими табличками о внешнем напряжении.

Управление внешним дополнительным источником тепла с шаговым управлением может осуществляться тремя беспотенциальными реле в тепловом насосе (3 ступенчатых линейных или 7 ступенчатых бинарных реле). С дополнительным оборудованием АХС 50 для дополнительного управления используются другие три беспотенциальных реле, что дает макс. 3+3 линейных или 7+7 бинарных ступеней.

Ступень на входе происходит в интервале не менее 1 минуты, а ступень на выходе - с интервалом не менее 3 секунд.

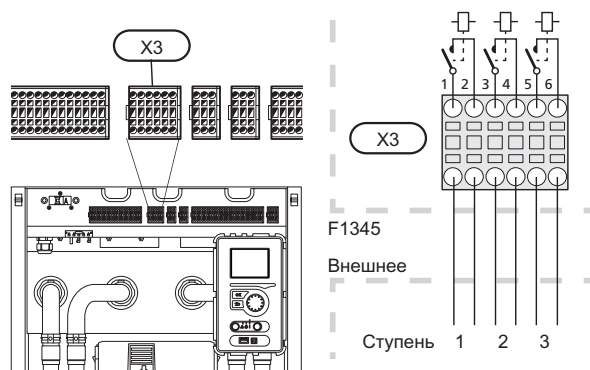
Ступень 1 подключена к клеммной колодке X3:1 и 2.

Ступень 2 подключена к клеммной колодке X3:3 и 4.

Ступень 3 подключена к клеммной колодке X3:5 и 6.

Настройки дополнительного источника тепла с шаговым управлением устанавливаются в меню 4.9.3 и меню 5.1.12.

Все дополнительные источники тепла блокируются путем подсоединения беспотенциального переключателя режимов ко входу клеммной колодки, управляемой программным обеспечением X6 (см. стр. 29), который выбирается в меню 5.4.



Если для рабочего напряжения будут использоваться реле, подключите питание от X2:6 к X3:2, X3:4 и X3:6. Подсоедините нейтраль от внешнего дополнительного источника к X2:8.

Выход реле для аварийного режима

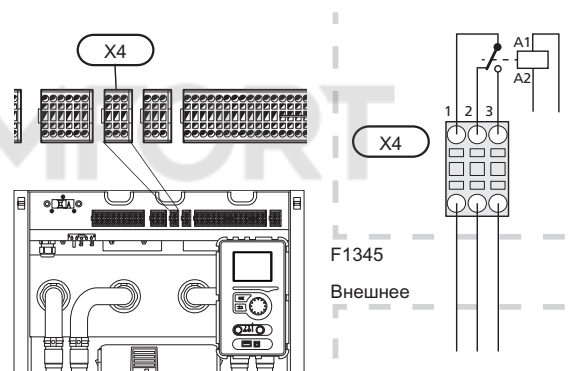


ПРИМЕЧАНИЕ

Снабдите все распределительные коробки предупреждающими табличками о внешнем напряжении.

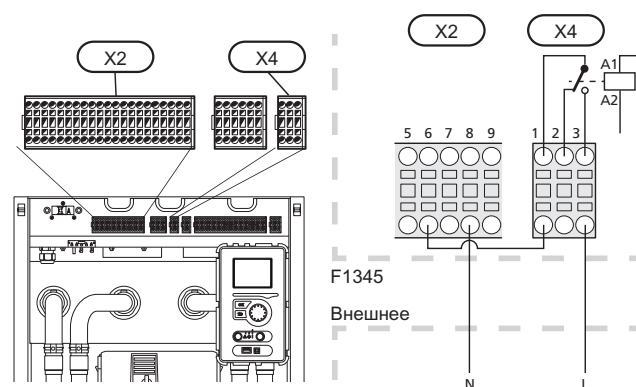
Если переключатель (SF1) установлен в режим "Δ" (аварийный режим), активируются внутренние циркуляционные насосы (EP14-GP1 и EP15-GP1) и беспотенциальное переменное реле аварийного режима (K1). Внешнее дополнительное оборудование отсоединено.

Для активации внешнего дополнительного источника тепла можно использовать аварийное реле, а для регулирования температуры к контуру управления необходимо подключить внешний термостат. Убедитесь в том, что теплоноситель циркулирует во внешнем дополнительном источнике тепла.



ВНИМАНИЕ!

При активации аварийного режима подача горячей воды прекращается.



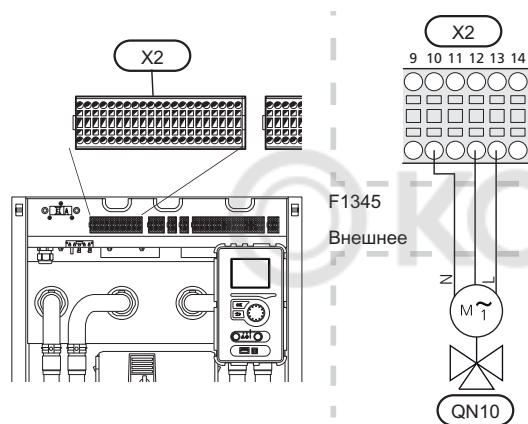
Если для рабочего напряжения будет использоваться реле, подключите питание от клеммной колодки X2:6 к X4:1 и подсоедините нейтраль, а также рабочее напряжение от внешнего дополнительного источника тепла к X2:8 (N) и X4:3 (L).

Реверсивные клапаны

F1345 может быть оборудован внешним реверсивным клапаном (QN10) для регулирования горячей воды (см. стр. 39 с описанием дополнительного оборудования).

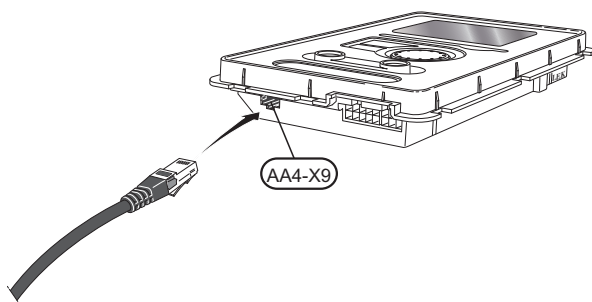
Подключите внешний реверсивный клапан (QN10), как показано на рисунке, к клеммной колодке X2:10 (N), X2:12 (работа) и X2:13 (L).

При помощи нескольких тепловых насосов, подключенных в качестве главного/подчиненного устройства, подсоедините реверсивный клапан к соответствующему тепловому насосу. Управление реверсивным клапаном осуществляется главным тепловым насосом независимо от того, к какому тепловому насосу он подключен.



NIBE Uplink™

Подсоедините подключенный к сети кабель (прямой, Cat.5e UTP) со (штырьковым) разъемом RJ45 к гнезду AA4-X9 на устройстве отображения (как показано на рисунке). Для прокладки кабеля используйте кабельный сальник (UB3) в тепловом насосе.



Варианты внешнего соединения

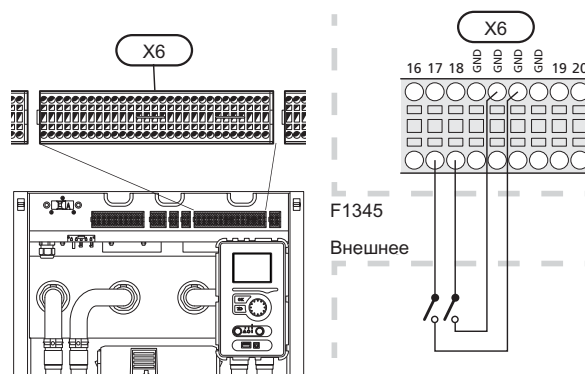
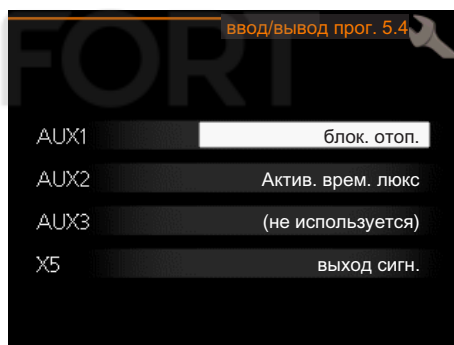
На клеммной колодке (X6) F1345 имеются программно-управляемые входы и выходы для подключения внешнего контакта. Это означает, что внешний контакт может быть подключен к одному из трех специальных соединений, в которых функция соединения должна определяться в программном обеспечении теплового насоса.



ВНИМАНИЕ!

Если внешний контакт подключен к F1345, режим функционирования для использования входа или выхода следует выбирать в меню 5.4.

Выбираемыми входами на плате обработки и настройки входящих сигналов для этих режимов функционирования являются AUX1 (X6:17), AUX2 (X6:18) и AUX3 (X6:19). Подключите землю к клеммной колодке X6:GND. Выбираемым выходом является клеммная колодка X5.



В вышеприведенном примере используются выходы AUX1 (X6:17) и AUX2 (X6:18) на клеммной колодке (X6).



ВНИМАНИЕ!

Некоторые из следующих функций можно также активировать и запланировать с помощью настроек меню.

Возможный выбор для вспомогательных входов AUX

Следующие режимы функционирования могут быть подключены ко входам AUX на клеммной колодке X6, расположенной за передней крышкой.

■ Датчик температуры, охлаждение/отопление

Дополнительный датчик температуры может быть подключен к F1345, чтобы лучше определить время переключения между отоплением и охлаждением.

Датчик температуры подключается к выбранному входу (меню 5.4 отображается только, если установлено дополнительное оборудование для охлаждения) на клеммной колодке X6, которая расположена за передней крышкой и находится в соответствующем месте системы климат-контроля.

Используйте 2-жильный кабель с площадью сечения не менее 0,5 мм².

■ Переключатель для внешней блокировки дополнительного источника тепла

В тех случаях, в которых требуется внешняя блокировка дополнительного источника тепла, её можно подключить к клеммной колодке X6, расположенной за передней крышкой.

Дополнительный источник тепла отключаются путем подсоединения беспотенциального переключателя режимов ко входу, выбранному в меню 5.4.

При замыкании контакта происходит отключение электрической мощности.

■ Контакт для внешней блокировки компрессора (EP14) и (или) (EP15)

В тех случаях, в которых требуется внешняя блокировка компрессора (EP14) и (или) (EP15), её можно подключить к клеммной колодке X6, расположенной за передней крышкой.

Компрессор (EP14) и (или) (EP15) отключаются путем подсоединения беспотенциального переключателя режимов ко входу, выбранному в меню 5.4.

Внешнюю блокировку компрессора (EP14) и (EP15) можно комбинировать.

При замыкании контакта происходит отключение электрической мощности.

■ Контакт для внешней блокировки тарифа

В тех случаях, в которых требуется внешняя блокировка тарифа, её можно подключить к клеммной колодке X6, расположенной за передней крышкой.

Блокировка тарифа означает, что дополнительное тепло, компрессор и отопление отключаются путем подсоединения беспотенциального переключателя режимов ко входу, выбранному в меню 5.4.

При замыкании контакта происходит отключение электрической мощности.

■ Переключатель для внешней блокировки отопления

В тех случаях, когда используется внешняя блокировка отопления, её можно подключить к клеммной колодке X6, расположенной за передней крышкой.

Отопление отключается путем подсоединения беспотенциального переключателя режимов ко входу, выбранному в меню 5.4.

При замыкании переключателя происходит блокировка функции отопления.

■ Переключатель для внешнего принудительного управления насосом для рассола

В тех случаях, когда используется внешнее принудительное управление насосом для рассола, его можно подключить к клеммной колодке X6, расположенной за передней крышкой.

Принудительное управление насосом для рассола осуществляется путем подсоединения беспотенциального переключателя режимов ко входу, выбранному в меню 5.4.

При замыкании переключателя происходит включение насоса для рассола.

■ Контакт для активизации "временный люкс"

К F1345 можно подключить внешний контакт для активизации функции подачи горячей воды "временный люкс". Переключатель должен быть беспотенциальным и подключаться к выбранному входу (меню 5.4) на клеммной колодке X6, которая расположена за передней крышкой.

"временный люкс" активируется на время подключения контакта.

■ Контакт для активизации "Внешняя регулировка"

К F1345 можно подключить внешний контакт для изменения температуры подачи и комнатной температуры.

При замыкании переключателя температура изменяется в °C (если комнатный датчик подключен и активирован). Если комнатный датчик не подключен или не активирован, требуемое смещение "температура" (смещение кривой нагрева) устанавливается с определенным количеством выбранных ступеней. Это значение регулируется в интервале от -10 до +10.

■ система климат-контроля 1

Переключатель должен быть беспотенциальным и подключаться к выбранному входу (меню 5.4) на клеммной колодке X6.

Значение для изменения устанавливается в меню 1.9.2 "Внешняя регулировка".

■ система климат-контроля 2-4

Для внешней регулировки систем климат-контроля 2-4 требуется дополнительное оборудование (ECS 40 или ECS 41).

Инструкции по установке дополнительного оборудования см. в соответствующем руководстве организации, осуществляющей монтаж.

■ Контакт для активизации скорости вентилятора



ВНИМАНИЕ!

Внешний контакт функционирует только после установки и активизации дополнительного оборудования FLM.

К F1345 можно подключить внешний контакт для активизации одной из четырех скоростей вентилятора. Переключатель должен быть беспотенциальным и подключаться к выбранному входу (меню 5.4) на клеммной колодке X6.

При замыкании переключателя происходит включение выбранной скорости вентилятора. Нормальная скорость возобновляется после размыкания контакта.

■ Блок контроля давления/уровня/расхода рассола

Если для установки рассола требуется датчик давления / уровня / расхода, его можно подключить к выбранному входу (меню 5.4) на клеммной колодке X6, расположенной за передней крышкой).

Для функционирования вход следует подключать в обычном режиме.

Возможный выбор для вспомогательного выхода AUX (беспотенциального переменного реле)

Возможно внешнее соединение через беспотенциальное переменное реле (макс. 2 А) на клеммной колодке X5.

Дополнительные функции для внешнего соединения:

- Индикация устройства звуковой аварийной сигнализации
- Управление насосом грунтовых вод
- Индикация режима охлаждения (применима только при наличии дополнительного оборудования для охлаждения или встроенной функции охлаждения теплового насоса).
- Управление циркуляционным насосом для циркуляции горячей воды
- Внешний циркуляционный насос (для теплоносителя)

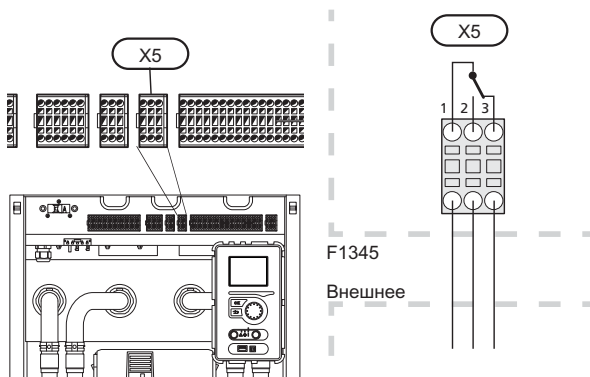
Если любое из вышеперечисленных устройств подключено к клеммной колодке X5, его следует выбрать в меню 5.4.

Общая аварийная сигнализация предварительно выбрана на заводе.



ПРИМЕЧАНИЕ

Если одновременно с активизацией устройства звуковой аварийной сигнализации к клеммной колодке X5 подключены несколько функций, требуется вспомогательная плата (см. стр. 39).



На рисунке изображено реле в аварийном положении.

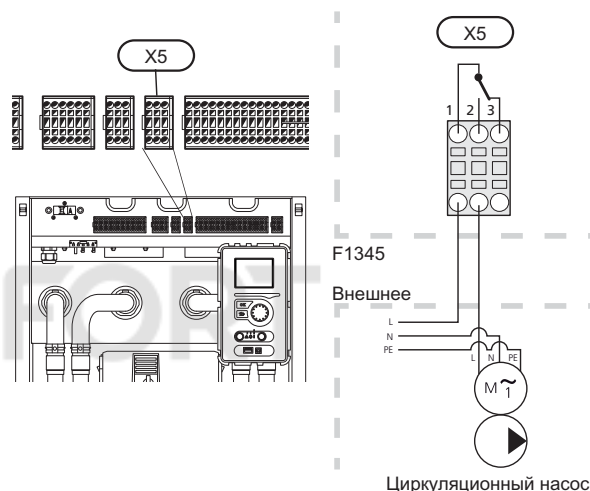
Если переключатель (SF1) находится в положении "⏻" или "⚠", реле находится в аварийном положении.

Внешний циркуляционный насос, насос грунтовых вод или циркуляционный насос горячей воды подключаются к реле устройства звуковой аварийной сигнализации, как показано на рисунке ниже.



ПРИМЕЧАНИЕ

Снабдите все распределительные коробки предупреждающими табличками о внешнем напряжении.



ВНИМАНИЕ!

Общая макс. нагрузка релейных выходов может составлять 2 А (230 В перем. тока).

Соединение дополнительного оборудования

Инструкции по соединению дополнительного оборудования приведены в инструкции по установке соответствующего оборудования. См. стр. 39 со списком дополнительного оборудования, используемого с F1345.

6 Ввод в эксплуатацию и наладка

Подготовка

1. Убедитесь, что F1345 не повредился во время транспортировки.
2. Убедитесь, что переключатель (SF1) находится в положении "⏻".
3. Проверьте наличие воды во всех нагревателях горячей воды и системах климат-контроля.



ВНИМАНИЕ!

Проверьте микровыключатель и защитные прерыватели двигателя. Во время транспортировки они могли сработать.

4. Откройте соединения потребителей.
5. Запустите заливной насос.
6. Заполните и стравите систему рассола, пока в обратную трубу не начнет поступать чистая безвоздушная жидкость.
7. Закройте соединения потребителей.
8. Откройте запорный клапан между соединениями потребителей.



СОВЕТ!

Если во время вентиляции должны работать насосы для рассола, их можно запустить с помощью руководства по началу работы.

Заполнение и вентиляция

Заполнение системы климат-контроля и отвод воздуха

Заполнение

1. Откройте заправочный клапан (внешний, не поставляемый с изделием). Заполните систему климат-контроля водой.
2. Откройте выпускной клапан (внешний, не поставляемый с изделием).
3. Когда из выпускного клапана перестанет вытекать вода, смешанная с воздухом, закройте клапан. Через некоторое время начнет повышаться давление.
4. После достижения правильного давления закройте заправочный клапан.

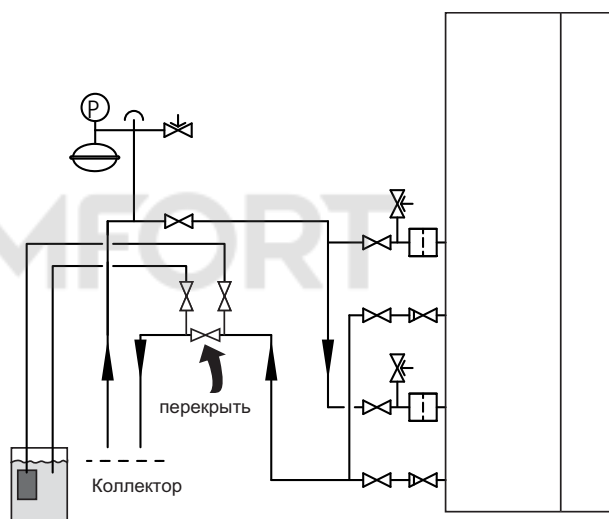
Вентиляция

1. Стравите воздух из теплового насоса посредством воздуховыпускного клапана (внешний, не поставляется с изделием), а из остальной системы климат-контроля — с помощью соответствующих воздуховыпускных клапанов.
2. Продолжайте доливку и вентиляцию до полного удаления воздуха и достижения правильного давления.



СОВЕТ!

Если во время стравливания должен работать насос теплоносителя (EP14-GP1) и (EP15-GP1), его можно запустить с помощью руководства по началу работы.



Основные символы

Символ	Значение
	Запорный клапан
	Предохранительный клапан
	Расширительный бак
	Манометр
	Фильтр твердых частиц

Заполнение и вентиляция системы рассола

Заполняя систему рассола, смешайте воду и антифриз в открытом контейнере. Смесь должна быть защищена от замерзания примерно до -15°C. Рассол заливается путем подключения заливного насоса.

1. Проверьте систему рассола на предмет утечек.
2. Подключите заливной насос и обратный трубопровод к соединениям потребителя системы рассола, как показано на рисунке.
3. Закройте запорный клапан между соединениями потребителей.

Руководство по началу работы



ПРИМЕЧАНИЕ

Перед установкой переключателя в положение "I" следует залить воду в систему климат-контроля.



ПРИМЕЧАНИЕ

Если подключено несколько тепловых насосов, необходимо сначала запустить руководство по началу работы в подчиненных установках.

Если вы настроите тепловой насос в качестве подчиненного, то вы можете устанавливать настройки только для подчиненных циркуляционных насосов. Другие настройки осуществляются и контролируются главной установкой.

1. Поверните переключатель теплового насоса (SF1) в положение "I".
2. Следуйте инструкциям в руководстве по началу работы на дисплее теплового насоса. Если руководство по началу работы не запускается при запуске теплового насоса, запустите его вручную в меню 5.7.



СОВЕТ!

См. более исчерпывающее введение в систему управления тепловым насосом (эксплуатация, меню и др.) в руководстве по эксплуатации.

Ввод в эксплуатацию

При первом запуске теплового насоса запускается руководство по началу работы. В инструкциях руководства по началу работы указывается, какие операции необходимо выполнить при первом запуске, а также какие основные уставки теплового насоса следует выбрать.

Руководство по началу работы обеспечивает правильное выполнение запуска и не может быть отменено. Руководство по началу работы можно запустить позже в меню 5.7.



ВНИМАНИЕ!

Пока отображается руководство, авт. пуск функций теплового насоса выключен.

Руководство отображается при каждом перезапуске теплового насоса, если не отключено на последней странице.

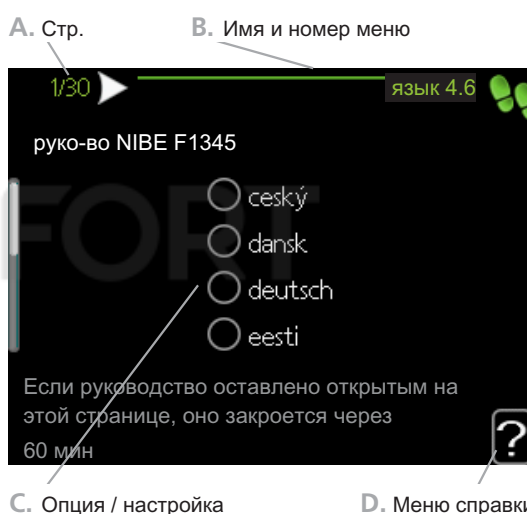


ВНИМАНИЕ!

При пуске F1345-30 до 60 кВт начинается прогрев компрессоров. Прогрев продолжается, пока на датчике температуры VT29 не будет стабильно фиксироваться показание на 10 градусов больше показания датчика VP8 (в моделях F1345-60 кВт для выполнения этой операции может потребоваться до 12 часов).

Для получения подробной информации см. информационное меню.

Операции в руководстве по началу работы



А. Стр.

Здесь вы можете увидеть, как далеко вы продвинулись в руководстве по началу работы.

Прокрутка страниц в руководстве по началу работы:

1. Вращайте рукоятку управления до тех пор, пока не выделится одна из стрелок в верхнем левом углу (возле номера страницы).
2. Нажмите кнопку "OK" для перемещения между страницами руководства по началу работы.

В. Имя и номер меню

Прочитайте, какое меню в системе управления является основным для этой страницы руководства по началу работы. Цифры в скобках относятся к номеру меню в системе управления.

Если вы хотите узнать больше о меню, прочитайте эту информацию в подменю или в руководстве по эксплуатации в главе "Меню управления".

С. Опция / настройка

Здесь задаются уставки для системы.

D. Меню справки



Во многих меню имеется символ, указывающий на наличие дополнительной справки.

Для доступа к справочному тексту:

1. Используйте рукоятку управления, чтобы выбрать символ справки.
2. Нажмите кнопку "OK".

Справочный текст часто состоит из нескольких окон, которые можно прокручивать с помощью рукоятки управления.

Последующая регулировка и вентиляция

Диаграммы подачи насоса, сторона коллектора

Для установки правильного потока в системе рассола следует установить правильную скорость насоса для рассола.

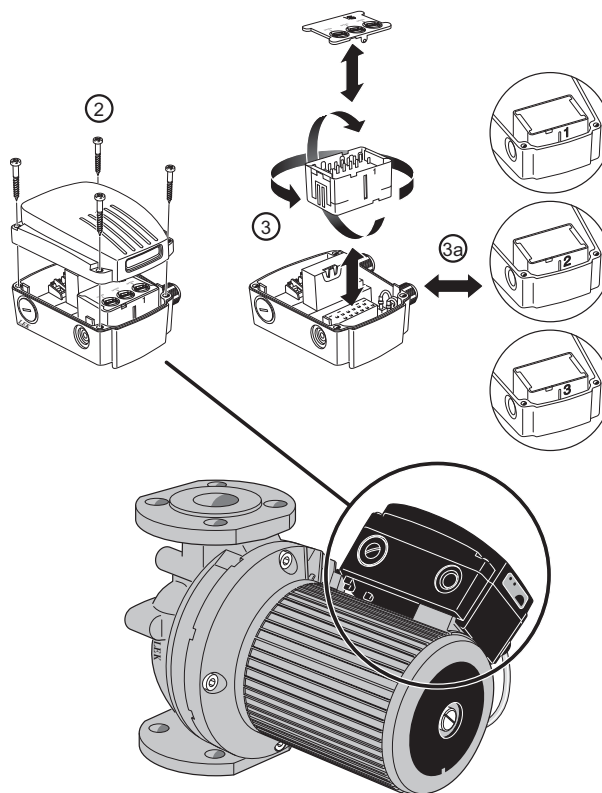
Между потоками рассола на выходе (BT11) и рассолом на входе (BT10) должна быть разность температур 2-5°C при сбалансированной системе (соответственно через 5 минут после запуска компрессора). Проверьте эти температуры в меню 3.1 "служебная инфо" и регулируйте скорость насоса для рассола (GP2) до тех пор, пока не будет достигнута разность температур. Высокая разность указывает на низкий поток рассола, низкая разность — на высокий поток рассола.

Установите скорость насоса для рассола в меню 5.1.9, (не относится к моделям мощностью F1345 40 и 60 кВт).

F1345 40 и 60 кВт

Установите скорость насоса для рассола следующим образом.

В некоторых странах насос для рассола не поставляется, см. перечень поставляемых позиций.



1. Используйте внешний защитный переключатель для отключения циркуляционного насоса от источника электроснабжения.
2. Снимите крышку соединительной коробки.
3. Извлеките модуль переключения скорости и установите его назад, так чтобы в окошке на

крышке соединительной коробки было видно номер необходимой скорости (3а).

4. Снимите и снова установите крышку соединительной коробки.
5. Подключите циркуляционный насос к источнику питания и проверьте, горит ли/мигает зеленая лампа индикатора.



ВНИМАНИЕ!

Если скорость меняется на скорость 1, или скорость 1 меняется на другую, крышка для переключателя скорости снимается и устанавливается с противоположной стороны переключателя.



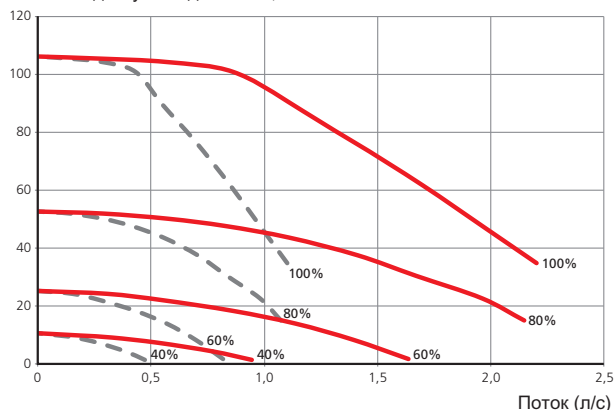
ПРИМЕЧАНИЕ

Переключатель скорости нельзя использовать в качестве переключателя для останова/запуска.

На нижеприведенных диаграммах считайте требуемую скорость насоса для рассола.

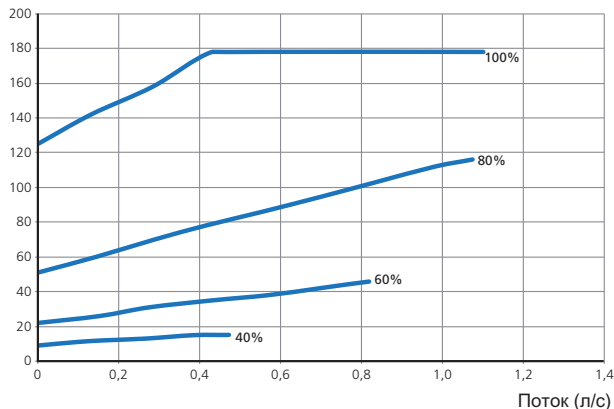
F1345 24 кВт

Внешнее доступное давление, кПа



— 2 циркуляционных насоса
- - - 1 циркуляционный насос

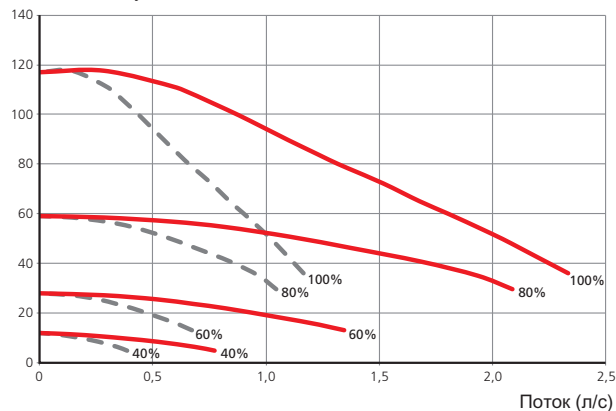
Электрическая мощность на циркуляционный насос, Вт



Поток (л/с)

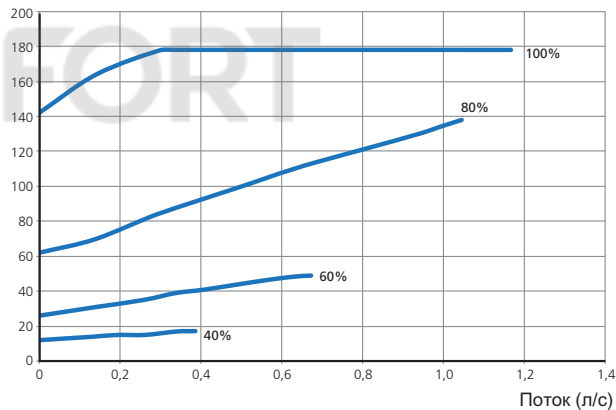
F1345 30 кВт

Внешнее доступное давление, кПа



— 2 циркуляционных насоса
- - - 1 циркуляционный насос

Электрическая мощность на циркуляционный насос, Вт

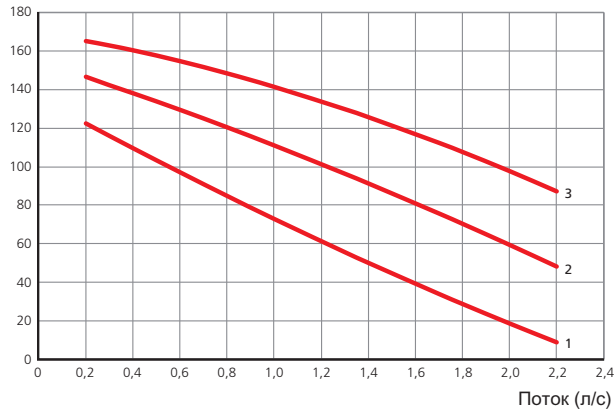


Поток (л/с)

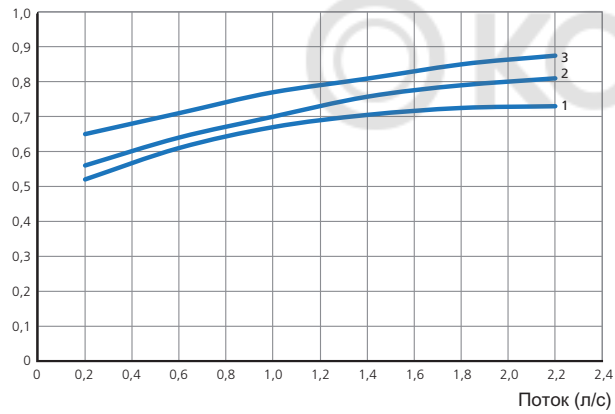
F1345 40 кВт

В некоторых странах насос для рассола не поставляется, см. перечень поставляемых позиций.

Внешнее доступное давление, кПа



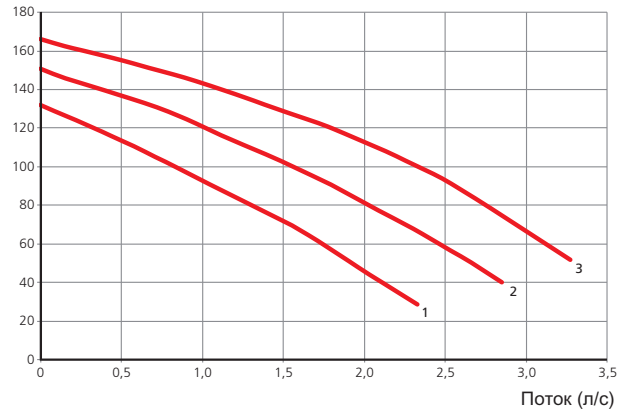
Электрическая мощность циркуляционного насоса, Вт



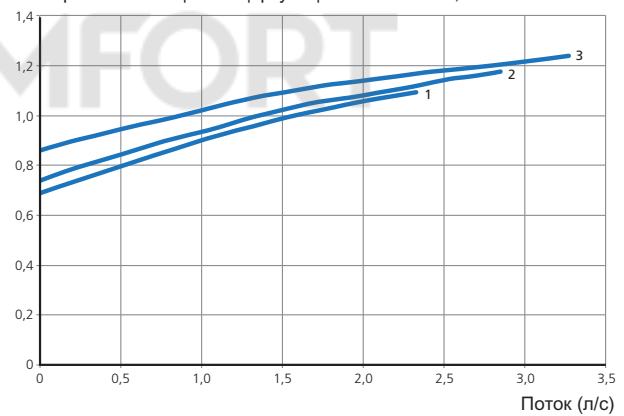
F1345 60 кВт

В некоторых странах насос для рассола не поставляется, см. перечень поставляемых позиций.

Внешнее доступное давление, кПа



Электрическая мощность циркуляционного насоса, Вт



Диаграммы подачи насоса, сторона теплоносителя

Для установки правильного потока в системе климат-контроля следует установить правильную скорость насоса для теплоносителя в разных режимах работы.

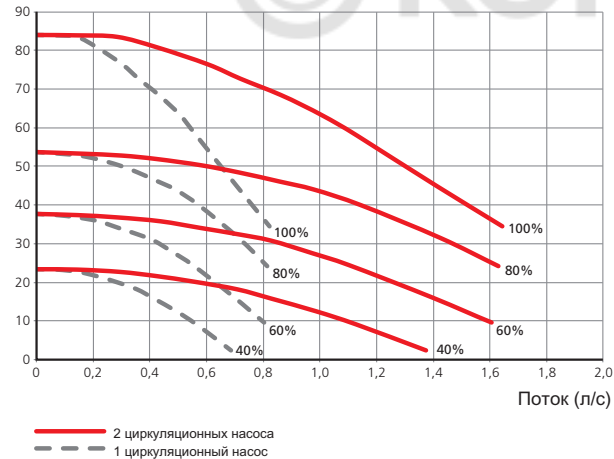
Для работы следует обеспечить подходящую разность температур потока (для отопления: 5-10°C, рекуперация горячей воды: 8-10°C, обогрев бассейна: прилб. 15°C) между температурой подаваемого теплоносителя (ВТ2) и температурой возврата (ВТ3). Проверьте эти температуры в меню 3.1 "служебная инфо" и регулируйте скорость насоса теплоносителя (GP1) до тех пор, пока не будет достигнута разность температур. Высокая разность указывает на низкий поток теплоносителя, низкая разность — на высокий поток теплоносителя.

Установите скорость насоса теплоносителя в меню 5.1.11.

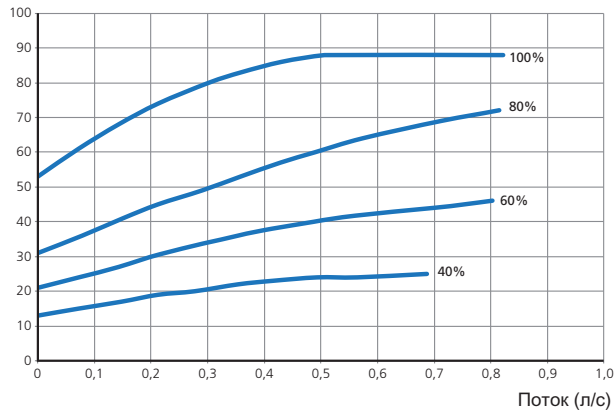
На нижеприведенных диаграммах считайте требуемую скорость насоса теплоносителя.

F1345 24 кВт

Внешнее доступное давление, кПа

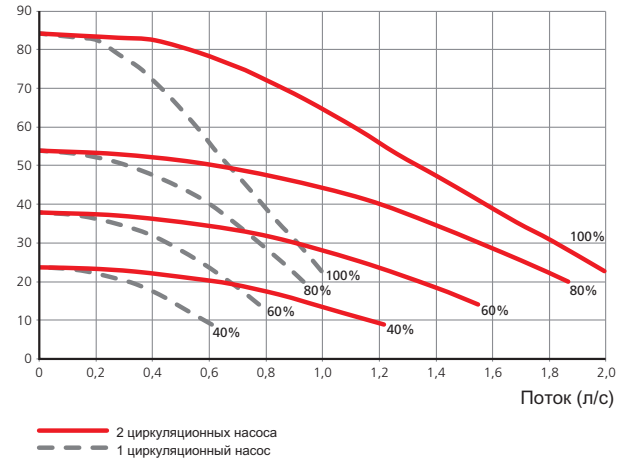


Электрическая мощность на циркуляционный насос, Вт

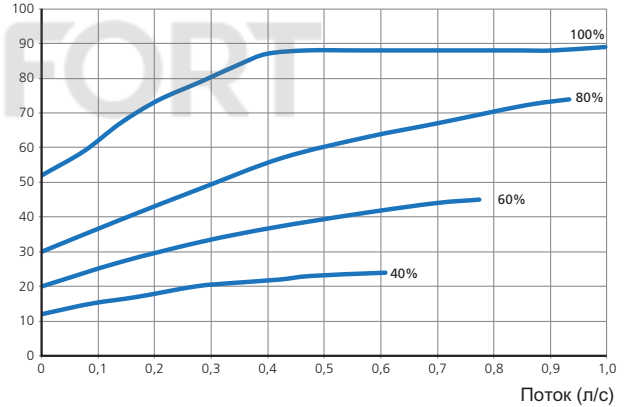


F1345 30 кВт

Внешнее доступное давление, кПа

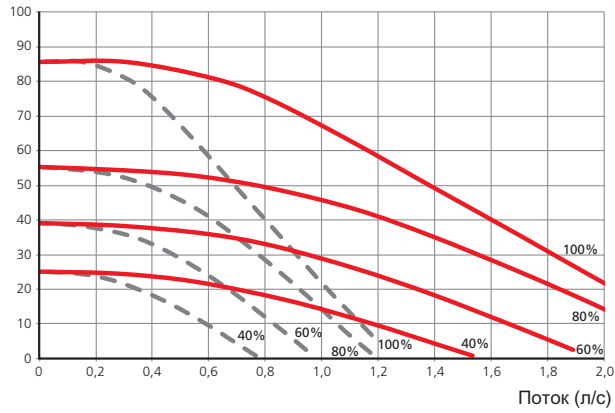


Электрическая мощность на циркуляционный насос, Вт



F1345 40 кВт

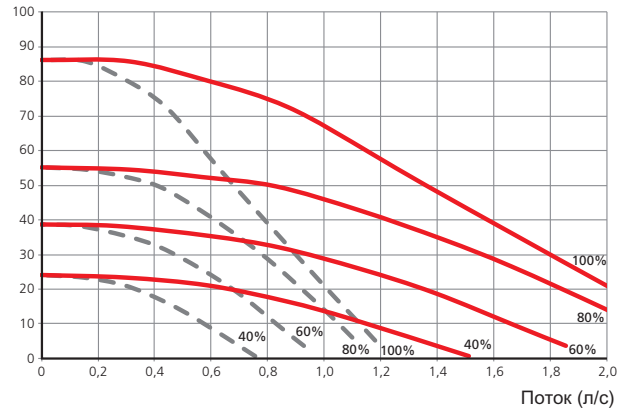
Внешнее доступное давление, кПа



— 2 циркуляционных насоса
- - - 1 циркуляционный насос

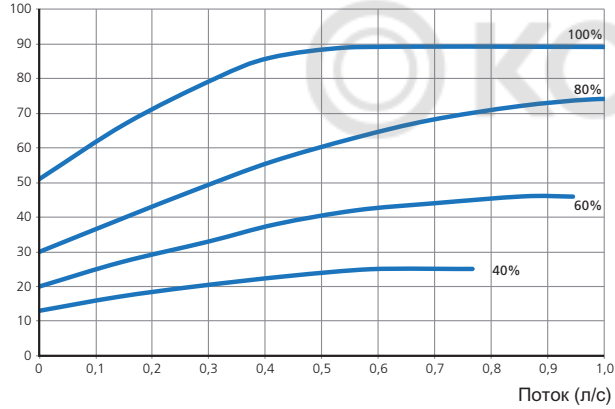
F1345 60 кВт

Внешнее доступное давление, кПа

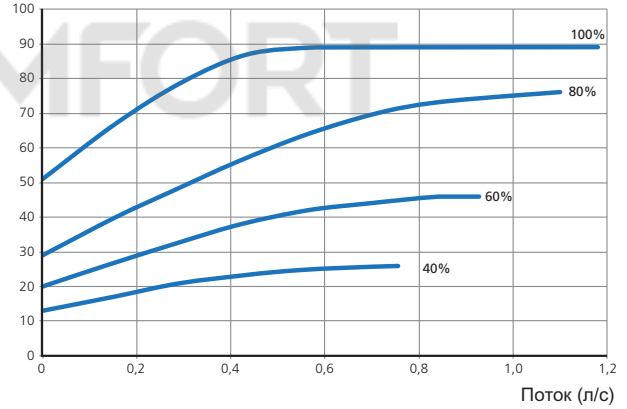


— 2 циркуляционных насоса
- - - 1 циркуляционный насос

Электрическая мощность на циркуляционный насос, Вт



Электрическая мощность на циркуляционный насос, Вт



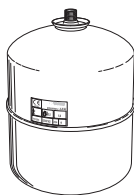
Повторная регулировка, вентиляция, сторона теплоносителя

На начальном этапе из горячей воды выделяется воздух, поэтому может понадобиться вентиляция. Если из теплового насоса или системы климат-контроля слышится бульканье, требуется дополнительная вентиляция всей системы.

Повторная регулировка, вентиляция, сторона коллектора

Расширительный бак

Если вместо уравнильного сосуда используется расширительный бак для компенсации давления (СМЗ), уровень давления контролируется. Если давление падает, следует заполнить систему.



Последующая регулировка комнатной температуры

Если необходимой комнатной температуры достичь не удастся, может понадобиться повторная регулировка.

Холодные погодные условия

- Если комнатная температура слишком низкая, увеличьте "кривая отопления" в меню 1.9.1, одна ступень.
- Если комнатная температура слишком высокая, уменьшите "кривая отопления" в меню 1.9.1, одна ступень.

Теплые погодные условия

- Если комнатная температура слишком низкая, увеличьте "температура" (смещение кривой нагрева) в меню 1.1, одна ступень.
- Если комнатная температура слишком высокая, уменьшите "температура" (смещение кривой нагрева) в меню 1.1, одна ступень.

7 Аксессуары

Solar 42

Solar 42 означает, что F1345 (в сочетании с VPAS) можно подключить к солнечному отоплению.

Артикул № 067 153

Буферный резервуар UKV

UKV 200

Артикул № 080 300

UKV 300

Артикул № 080 301

UKV 500

Артикул № 080 302

Внешняя дополнительная мощность ELK

Для этого дополнительного оборудования требуется вспомогательная плата АХС 50 (дополнительная мощность с шаговым управлением).

ELK 213

Артикул № 069 500

ELK 15

ELK 15, Артикул № 069 022

ELK 26

Артикул № 067 074

ELK 42

Артикул № 067 075

Воздушный модуль, коллектор АМВ 30

Артикул № 065 046

Вспомогательная плата АХС 50

Вспомогательная плата требуется в случае подключения дополнительной мощности с шаговым управлением (напр., внешнего электрического бойлера) или дополнительной мощности с шунтовым управлением (напр., твердотопливного/жидкотопливного/газового/брикетного бойлера), пассивного/активного охлаждения 2 трубы, пассивного охлаждения 2, соответственно 4 трубы или системы горячей воды к F1345.

Если одновременно с активизацией устройства звуковой аварийной сигнализации к F1345 подключены насос грунтовых вод или внешний циркуляционный насос, требуется также вспомогательная плата.

Артикул № 067 193

Вспомогательное реле HR 10

Артикул № 089 423

Дополнительная группа шунтирующих вентилей ECS 40/ECS 41

Данный аксессуар используется, когда F1345 установлен в домах с двумя или более различными системами климат-контроля, для которых требуются различные температуры подаваемого теплоносителя.

ECS 40 (Макс. 80 м²) Артикул № 067 287

ECS 41 (Мин. 80 м²) Артикул № 067 288

Коммуникационный модуль MODBUS 40

MODBUS 40 позволяет управлять и отслеживать работу F1345 с помощью DUC (компьютерного подцентра) в здании. Обмен данными осуществляется посредством MODBUS-RTU.

Артикул № 067 144

Коммуникационный модуль SMS 40

SMS 40 обеспечивает работу и контроль над F1345 через модуль GSM с использованием SMS-сообщений, посылаемых по мобильному телефону. Если в мобильном телефоне используется операционная система Android, можно использовать приложение NIBE Mobile App.

Артикул № 067 073

Комнатное устройство RMU 40

RMU 40 предназначен для обеспечения контроля и мониторинга теплового насоса в другой части помещения, где размещен F1345.

Артикул № 067 064

Комнатный датчик RTS 40

Артикул № 067 065

Комплект заправочных клапанов KB 32

Комплект заправочных клапанов для заполнения рассолом шланга коллектора, применяемого в тепловых насосах для горных пород. Включает в себя грязевой фильтр и изоляцию.

KB 32 (макс. 30 кВт)

Артикул № 089 971

Модуль активного/пассивного охлаждения (2-трубы) НРАС 42

Предназначен для тепловых насосов с выходной мощностью 24 – 40 кВт.

Артикул № 067 196

Модуль активного/пассивного охлаждения (4-трубы) ACS 45

Артикул № 067 195

Модуль вытяжного воздуха FLM

FLM — модуль вытяжного воздуха, специально предназначенный для обеспечения слаженного процесса механической рекуперации вытяжного воздуха и накопления энергии в скважине коллектора.

FLM

Артикул № 067 011

Комплект кронштейнов для модуля FLM

Артикул № 067 083

Нагреватель горячей воды

VPA 300/200

Медь, Артикул № 088 710

Эмаль, Артикул № 088 700

VPA 450/300

Медь, Артикул № 088 660

Эмаль, Артикул № 088 670

VPB 500

Нагреватель горячей воды со змеевиком нагрева

Медь, Артикул № 083 220

VPB 750

Нагреватель горячей воды со змеевиком нагрева

Медь, Артикул № 083 230

VPB 1000

Нагреватель горячей воды со змеевиком нагрева

Медь, Артикул № 083 240

VPAS 300/450

Медь, Артикул № 087 720

Эмаль, Артикул № 087 710

Обогрев бассейна POOL 40

POOL 40 — дополнительное оборудование, обеспечивающее обогрев бассейна с помощью F1345.

Артикул № 067 062

Погружной нагреватель IU

3 кВт, Артикул № 018 084

6 кВт, Артикул № 018 088

9 кВт, Артикул № 018 090

Соединительная коробка K11

Соединительная коробка с термостатом и защитой от перегрева.

Артикул № 018 893

Управление расходом горячей воды

VST 20

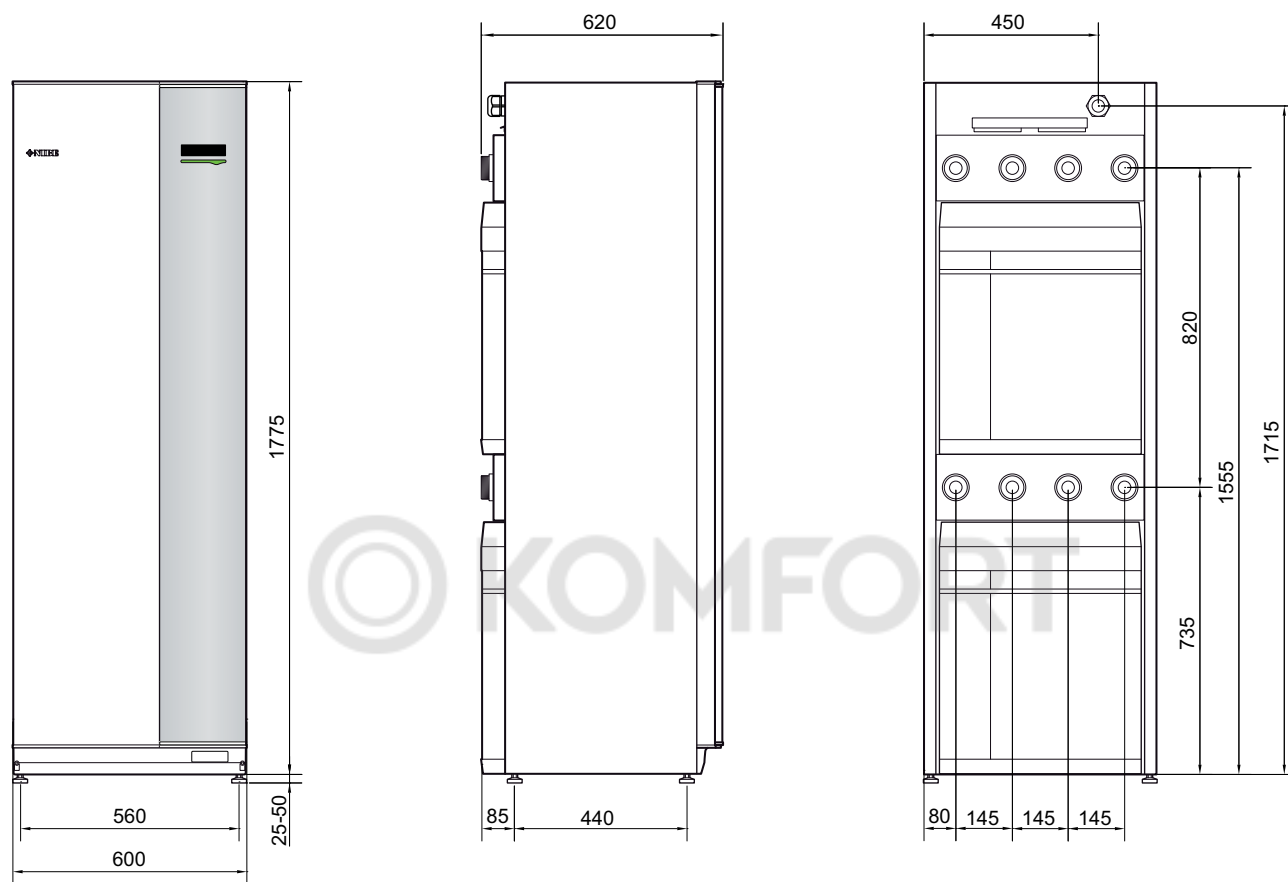
Реверсивный клапан, медная труба Ø 35

(Макс. рекомендуемая мощность: 40 кВт)

Артикул № 089 388

8 Технические данные

Габариты и расположение



Технические характеристики



3x400 В

3x400 В		24	30	40	60
Данные выходной мощности при норм. потоке <small>Относится к производительности теплового насоса, за искл. циркуляционных насосов</small>					
0/35					
Номинальная выходная мощность	кВт	23,2	31,3	40,0	57,8
Мощность охлаждения	кВт	18,4	24,6	31,8	45,1
Электрическая мощность	кВт	4,84	6,67	8,17	12,7
Коэффициент теплопроизводительности	-	4,79	4,69	4,89	4,55
0/50					
Номинальная выходная мощность	кВт	22,0	30,4	38,7	54,8
Мощность охлаждения	кВт	15,6	21,6	28,0	38,4
Электрическая мощность	кВт	6,41	8,80	10,6	16,4
Коэффициент теплопроизводительности	-	3,43	3,46	3,63	3,34
Данные выходной мощности по стандарту EN 14511					
0/35					
Заданная выходная мощность (P _H)	кВт	22,5	30,8	40,0	57,7
Электрическая выходная мощность (P _H)	кВт	5,05	6,95	8,88	14,1
Коэффициент теплопроизводительности _{EN14511}	-	4,46	4,42	4,51	4,09
0/45					
Заданная выходная мощность (P _H)	кВт	21,5	30,1	39,0	55,1
Электрическая выходная мощность (P _H)	кВт	6,08	8,36	10,6	16,5
Коэффициент теплопроизводительности _{EN14511}	-	3,54	3,60	3,68	3,35
10/35					
Заданная выходная мощность (P _H)	кВт	30,1	40,3	51,8	78,2
Электрическая выходная мощность (P _H)	кВт	5,39	7,80	9,70	16,1
Коэффициент теплопроизводительности _{EN14511}	-	5,54	5,15	5,32	4,84
10/45					
Заданная выходная мощность (P _H)	кВт	28,7	39,5	50,9	72,7
Электрическая выходная мощность (P _H)	кВт	6,44	9,25	11,7	18,4
Коэффициент теплопроизводительности _{EN14511}	-	4,43	4,24	4,34	3,95
Электрические данные					
Номинальное напряжение		400 В 3NAC 50 Гц			
Макс. рабочий ток, тепловой насос ³⁾	A _{средне-квадр.}	19,4	24,8	30,9	47,1
Макс. рабочий ток, компрессор	A _{средне-квадр.}	7,8	10,5	13,9	19,9
Рекомендованный номинал предохранителя	A	25	30	35	50
Пусковой ток	A _{средне-квадр.}	29	34	42	53
Макс. допустимое сопротивление в точке соединения ¹⁾	Ом	-	-	-	0,4
Общая мощность, насосы для рассола ³⁾	Вт	10 – 370	10 – 370	735 – 890	1150 – 1290
Общая мощность, насос НМ	Вт	5 – 174	5 – 174	5 – 174	5 – 174
Класс степени защиты IP		IP 21			
Контур хладагента					
Тип хладагента		R407C			R410A
Объём	кг	2 x 2,2	2 x 2,3	2 x 2,4	2 x 2,4
Значение отсечения для реле высокого давления	МПа	3,2 (32 бар)			4,2 (42 бар)

3x400 В		24	30	40	60
Разность давлений для реле высокого давления	МПа	-0,7 (-7 бар)			
Значение отсечения для реле низкого давления	МПа	0,08 (0,8 бар)			0,2 (2 бар)
Разность давлений для реле низкого давления	МПа	0,07 (0,7 бар)			
Предельное значение, трансмиттер низкого давления (без AMB 30)	МПа	0,13 (1,3 бар)			0,35 (3,5 бар)
Предельное значение, трансмиттер низкого давления (с AMB 30)	МПа	0,08 (0,8 бар)			0,2 (2,0 бар)
Разница, трансмиттер низкого давления	МПа	0,01 (0,1 бар)			
Контур рассола					
Макс. давление в системе рассола	МПа	0,3 (3 бар)			
Мин. поток	л/с	0,92	1,23	1,59	2,26
Номинальный поток	л/с	1,18	1,62	2,09	2,90
Макс. доступ. внешнее давл. при номин. потоке ³⁾	кПа	92	75	92	72
Макс./мин. темп. подаваемого рассола	°С	см. схему			
Мин. темп. отводимого рассола без/с AMB 30	°С	-12/-14			
Контур теплоносителя					
Макс. давление в системе теплоносителя	МПа	0,4 (4 бар)			
Мин. поток	л/с	0,37	0,50	0,64	0,92
Номинальный поток	л/с	0,54	0,73	0,93	1,34
Макс. доступ. внешнее давл. при номин. потоке	кПа	78	72	70	50
Макс./мин. темп. теплоносителя	°С	см. схему			
Выходная мощность шумов (L_{WA}) по стандарту EN 12102 при 0/35	дБ (А)	47	47	47	47
Расчетные значения уровня звукового давления (L_{РА}) по стандарту EN ISO 11203 при 0/35 на расстоянии 1 м	дБ (А)	32	32	32	32
Трубные соединения					
Внеш. диам. медн. трубы для рассола		G50 (2" внешн.)			
Внеш. диам. медн. трубы для теплоносителя		G50 (2" внешн.)			

Разное

Разное	24	30	40	60	
Компрессорное масло					
Тип масла		POE	POE	POE	POE
Объём	л	2 x 1,89	2 x 1,1	2 x 1,9	2 x 1,9
Размеры и вес					
Ширина	мм	600			
Глубина	мм	620			
Высота	мм	1800			
Требуемая высота потолка ²⁾	мм	1950			
Вес укомплектованного теплового насоса	кг	325	335	352	353
Вес только компрессорного модуля	кг	130	135	143,5	144
Артикул №, 3 x 400 В		065 110	065 111	065 112	065 113

¹⁾Макс. допустимое сопротивление в точке, подключенной к сети электроснабжения, по стандарту EN 61000-3-11. Пусковые токи могут вызвать падение пробивного напряжения, который может влиять на другое оборудование в неблагоприятных условиях. Если импеданс в точке, подключенной к сети электроснабжения, превышает заданную уставку, возможен сбой. Если импеданс в точке, подключенной к сети электроснабжения, превышает заданную уставку, проконсультируйтесь с поставщиком электроэнергии перед приобретением оборудования.

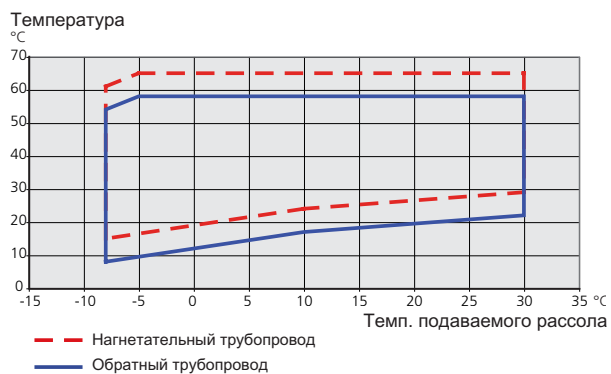
²⁾Без ножек высота составляет прибл. 1930 мм.

³⁾Эти технические сведения распространяются на насос для рассола, поставляемый для моделей мощностью 40 и 60 кВт.

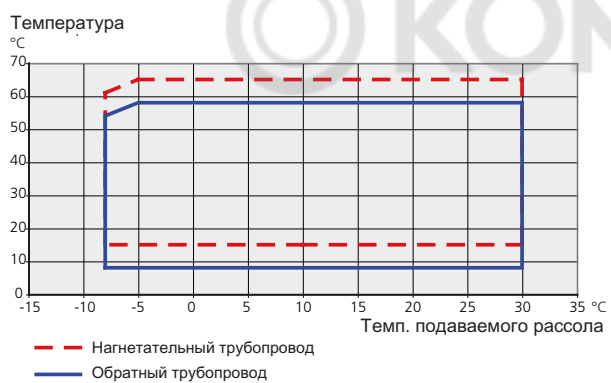
Рабочий диапазон теплового насоса, работа компрессора

Компрессор обеспечивает температуру подачи до 65 °С.

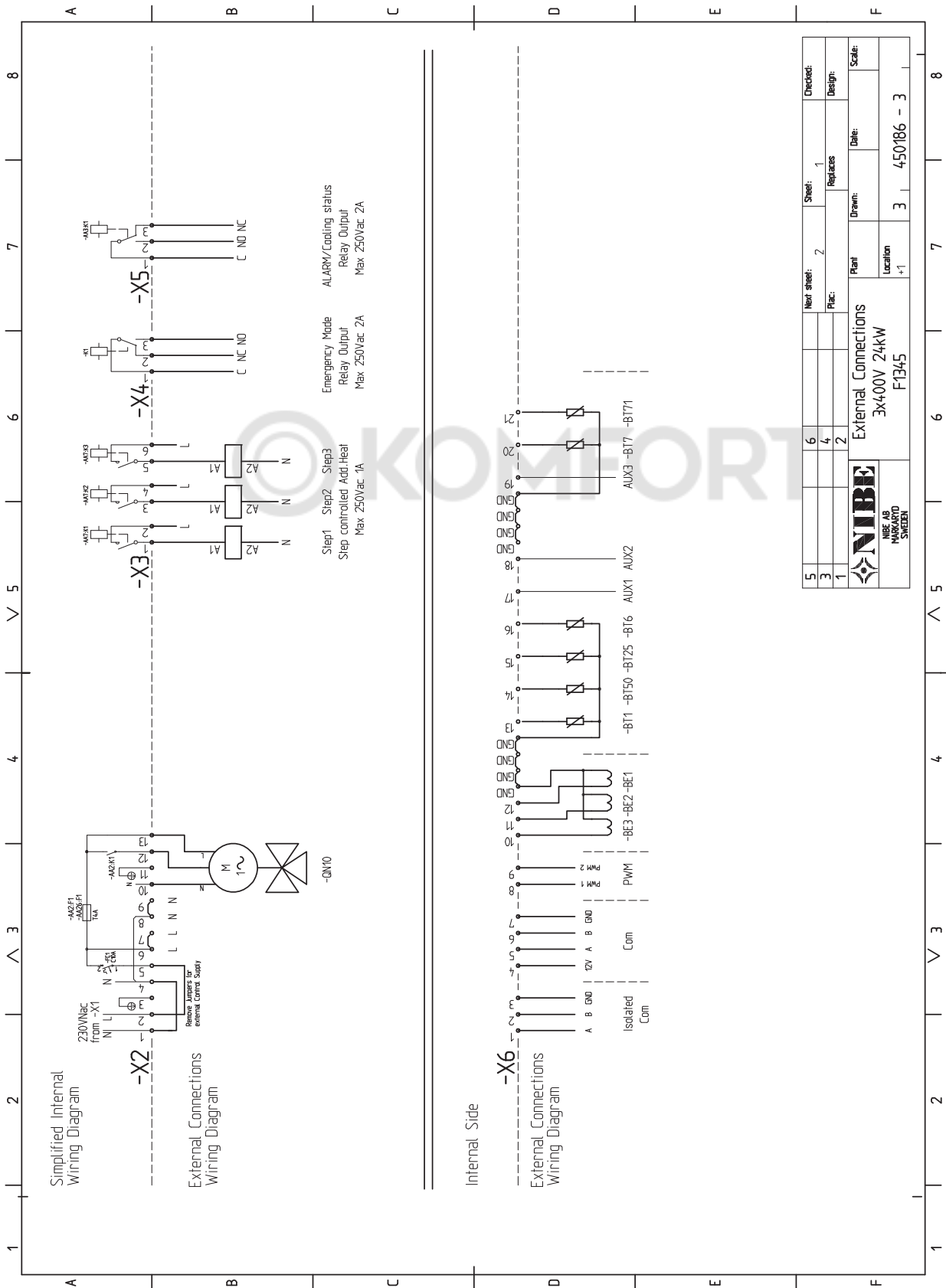
3х400 В 24 кВт



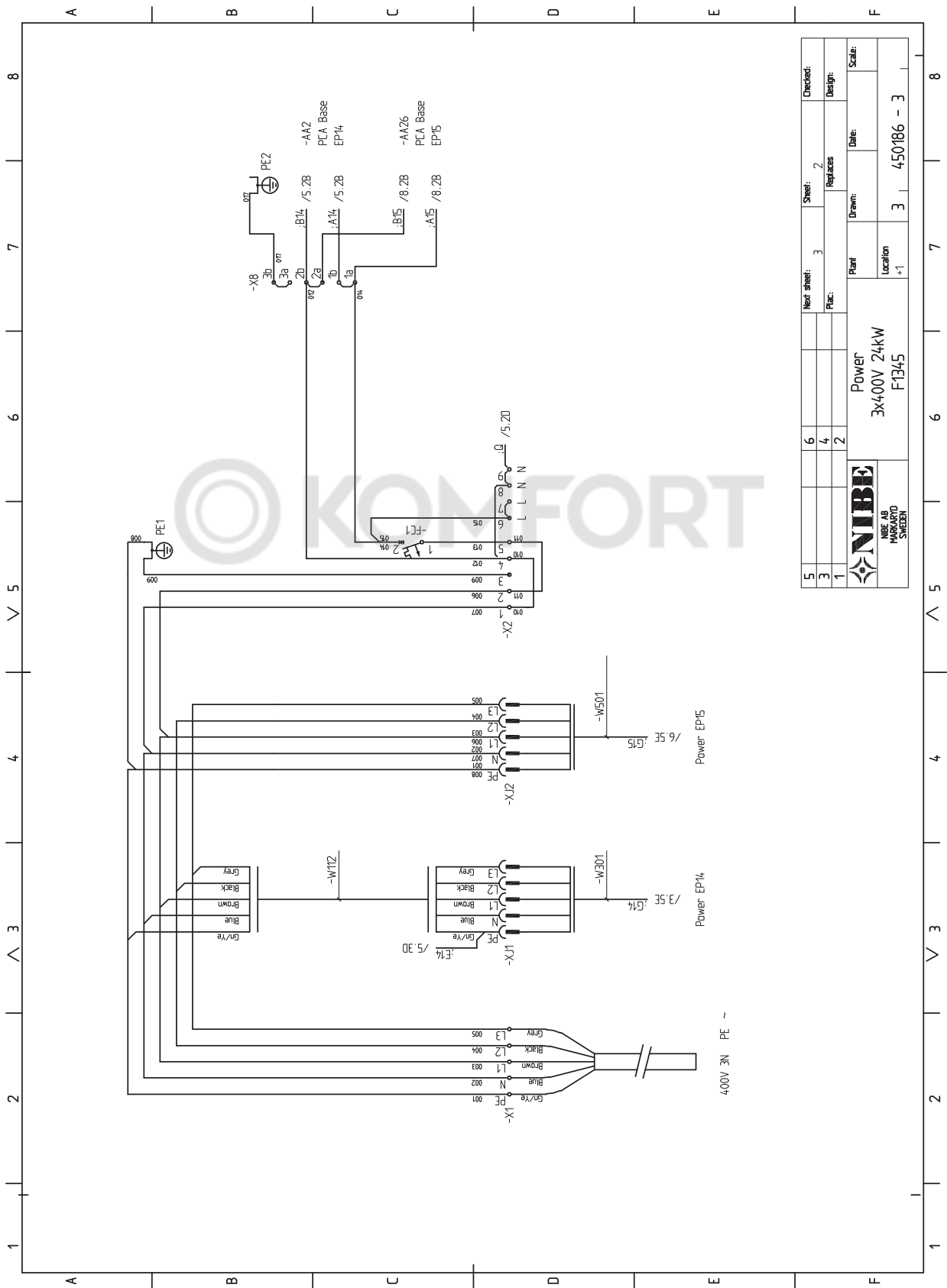
3х400 В 30 кВт, 40 кВт и 60 кВт



Принципиальная электрическая схема 3 x 400 В, 24 кВт

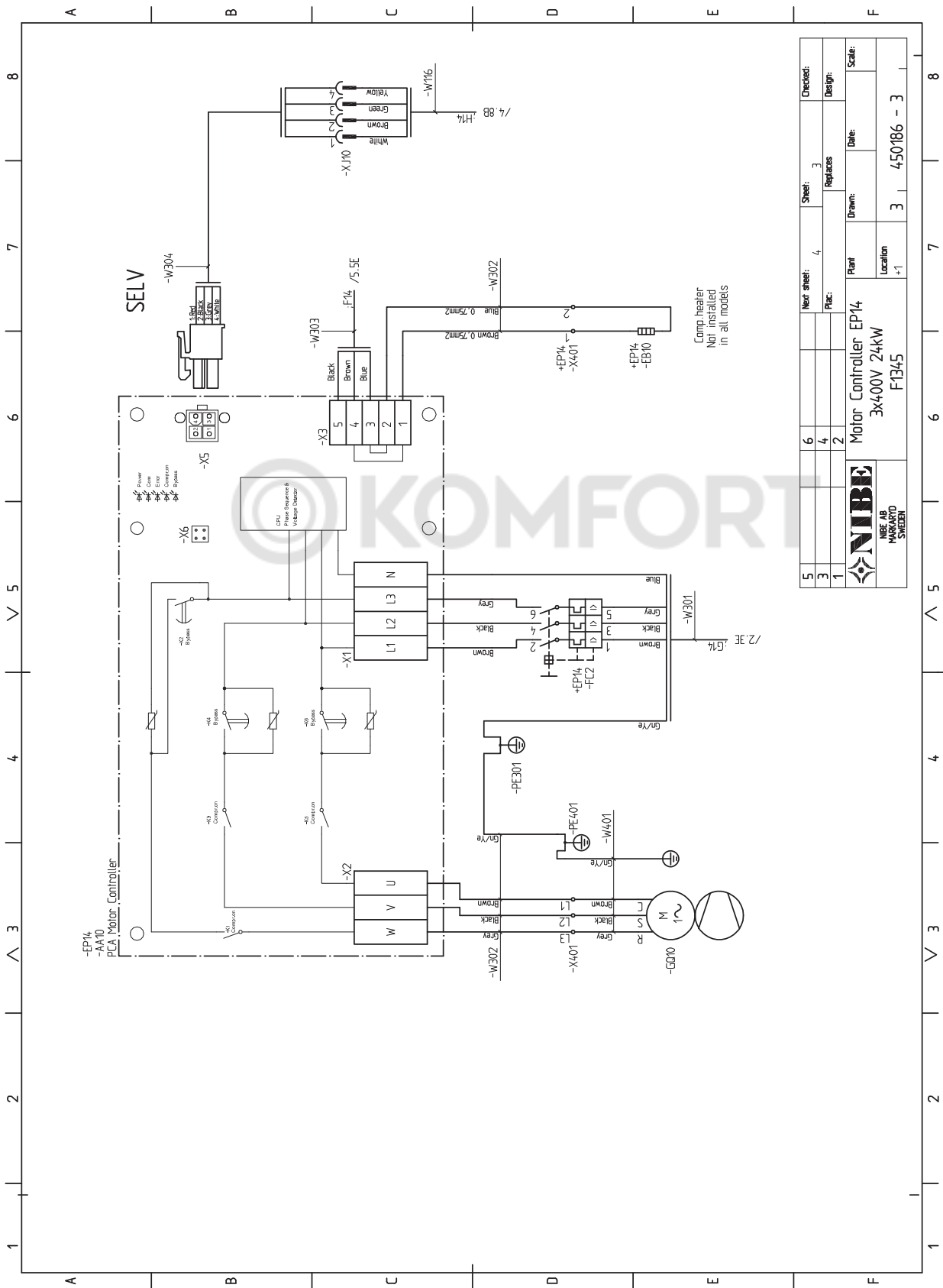


Sheet: 1	Checked:
Next sheet: 2	Replaces:
Plant:	Design:
Drawn:	Date:
Scale:	
External Connections	
3x400V 24kW	
F1345	
Location	
+1	
3	450186 - 3



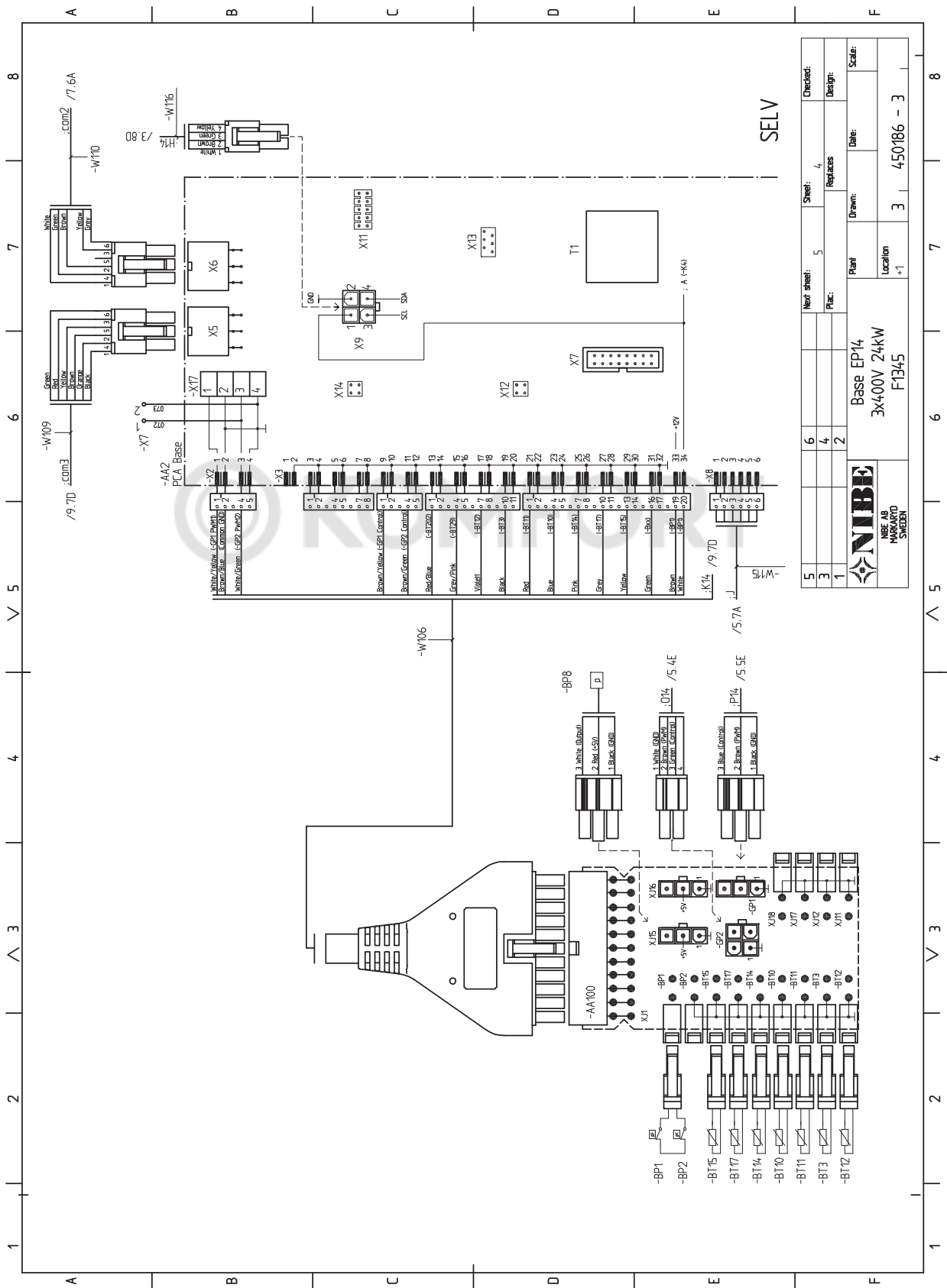
5	Next sheet:	3	Sheet:	2	Checked:
3	Plac.:		Replaces:		Design:
1			Drawn:		Scale:
		Plant:		Date:	
		Location		3 450186 - 3	
		Power			
		3x400V 24kW			
		F1345			



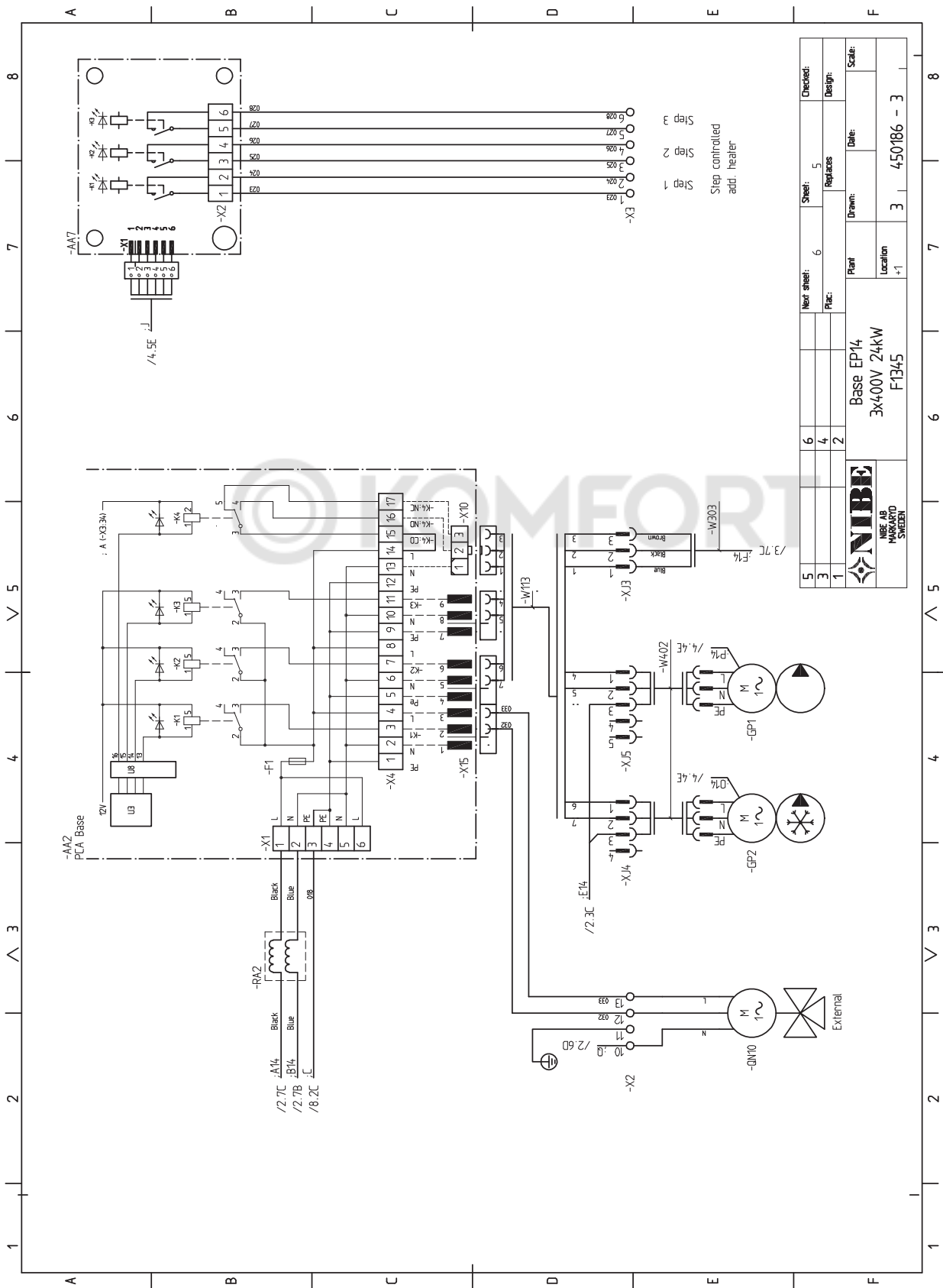


5	6	Next sheet:	3	Checked:
3	4	Fig.:	4	Design:
1	2	Replaces:		
		Drawn:		Date:
		Plant:	Motor Controller EP14	Scale:
		Location:	3x400V 24kW	
			F1345	
			+1	3 450186 - 3

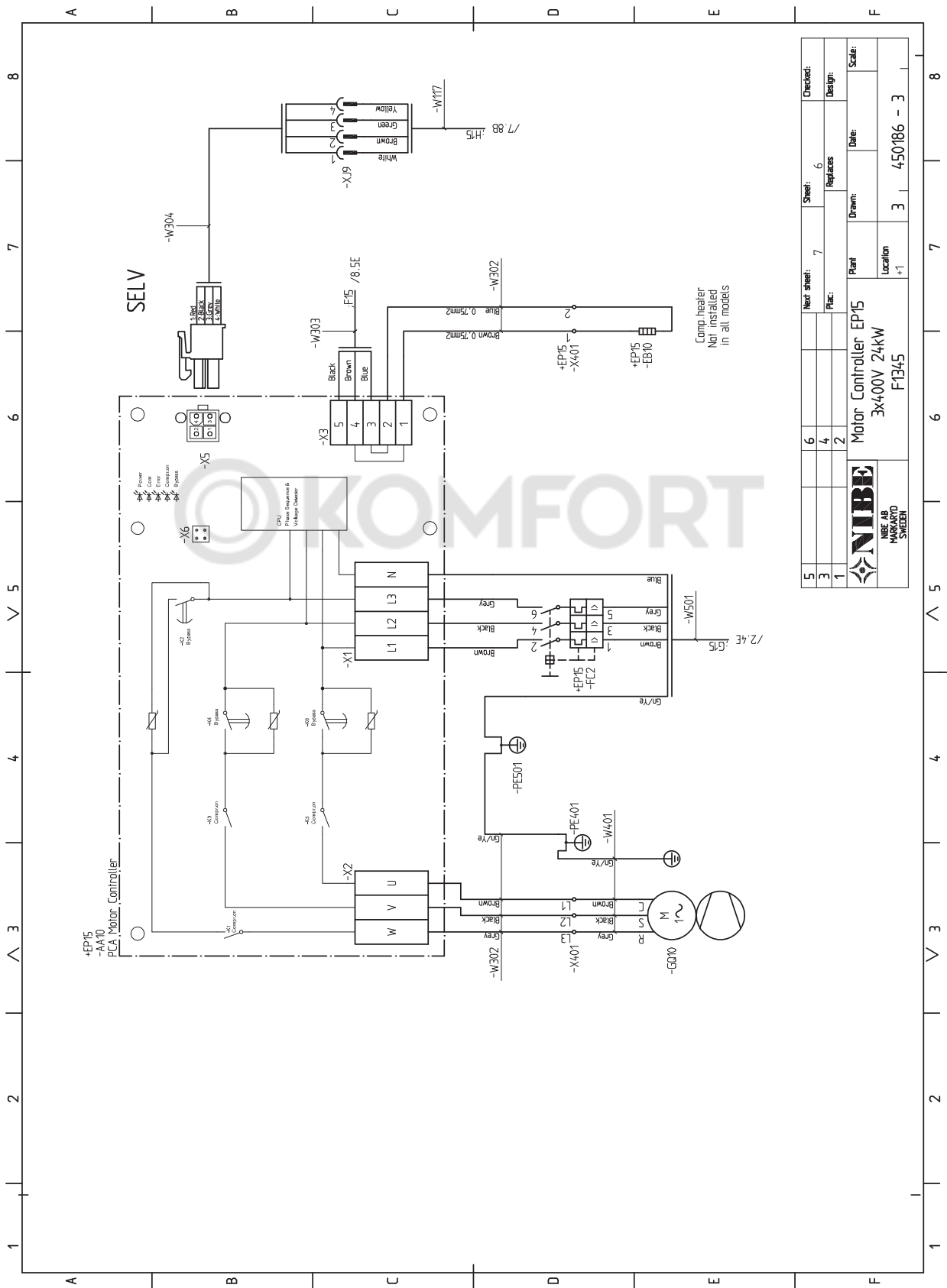




5	Next sheet:	5	Sheet:	4	Checked:
3	Plant:	2	Replaces:		Design:
1	Plant:	2	Drawn:		Date:
			Plant:	3	Scale:
Base EP14 3x400V 24kW F1345			Location:	4-1	450186 - 3
NIBE AB INDUSTRIAL SWEDEN					

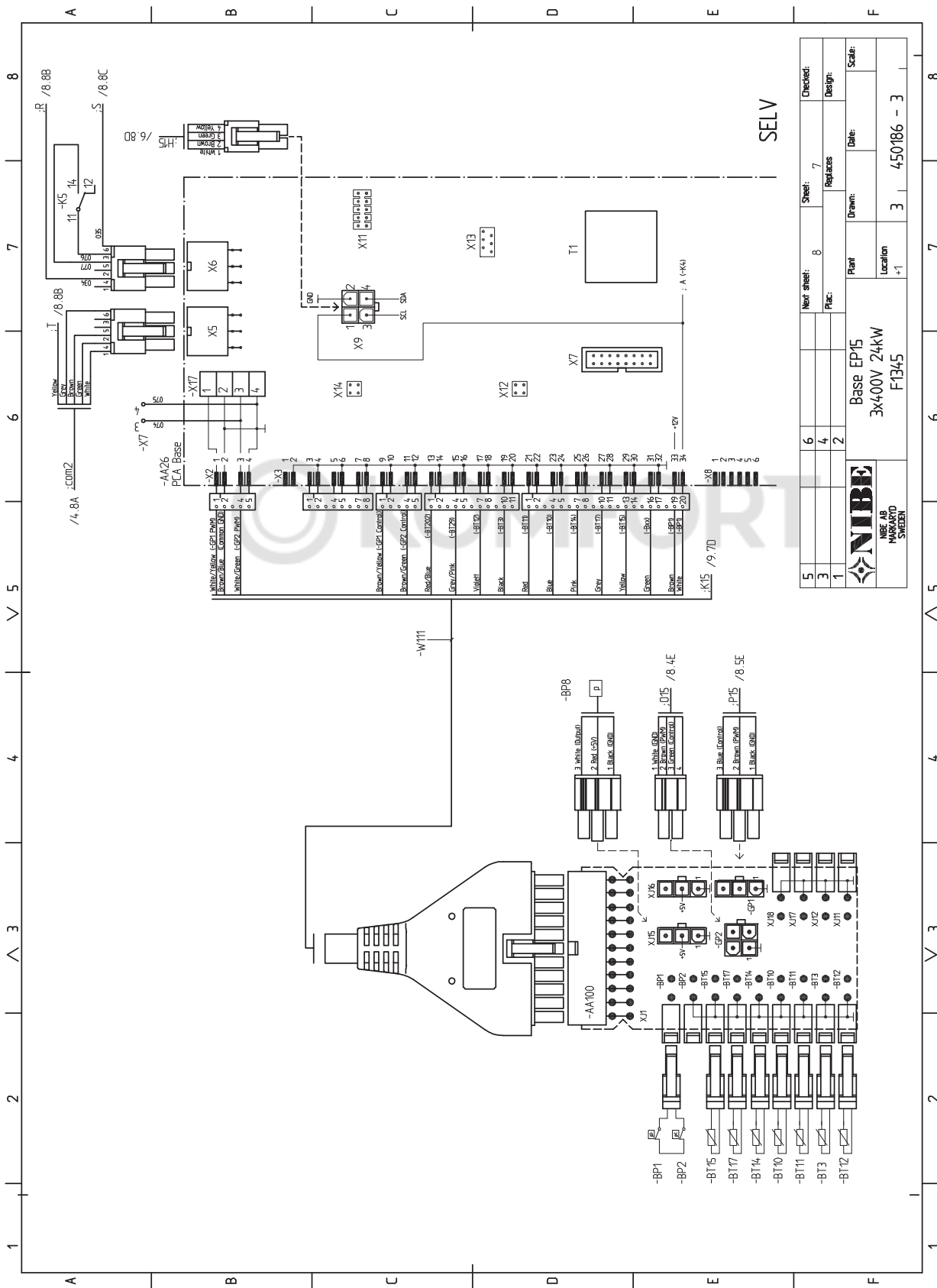


5	6	6	6	5	Checked:
3	4	6	6	5	Design:
1	2				Scale:
		Plant	Drawn:	Date:	
		Location			
		Plant			
		Location			
		Plant	3	450186	- 3
		Location	+1		

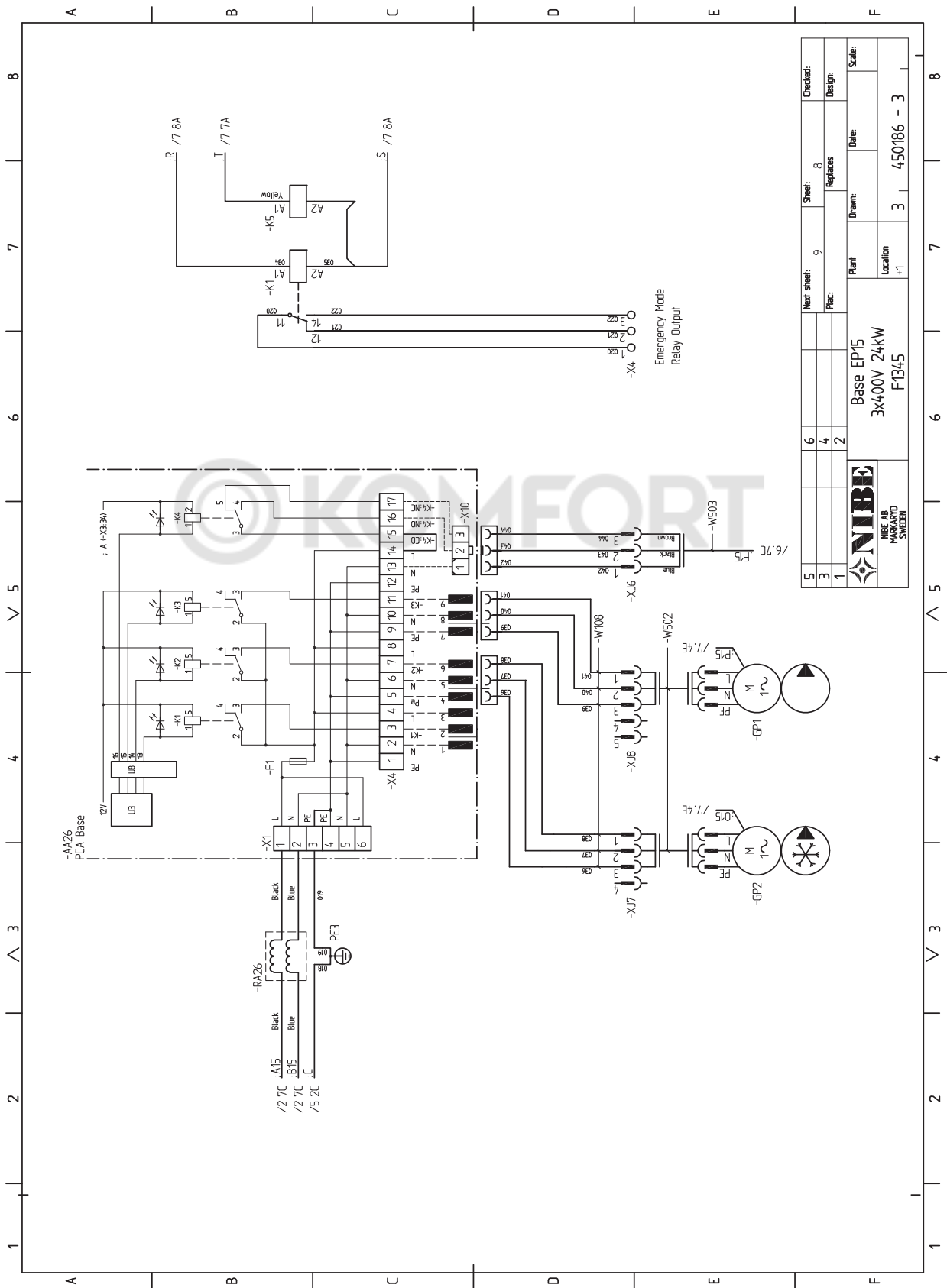


5	6	Next sheet:	7	Sheet:	6	Checked:
3	4	Replaces:				
1	2	Plant:	Motor Controller EP15	Drawn:		Design:
		Location:	+1	Date:		Scale:
					3	450186 - 3

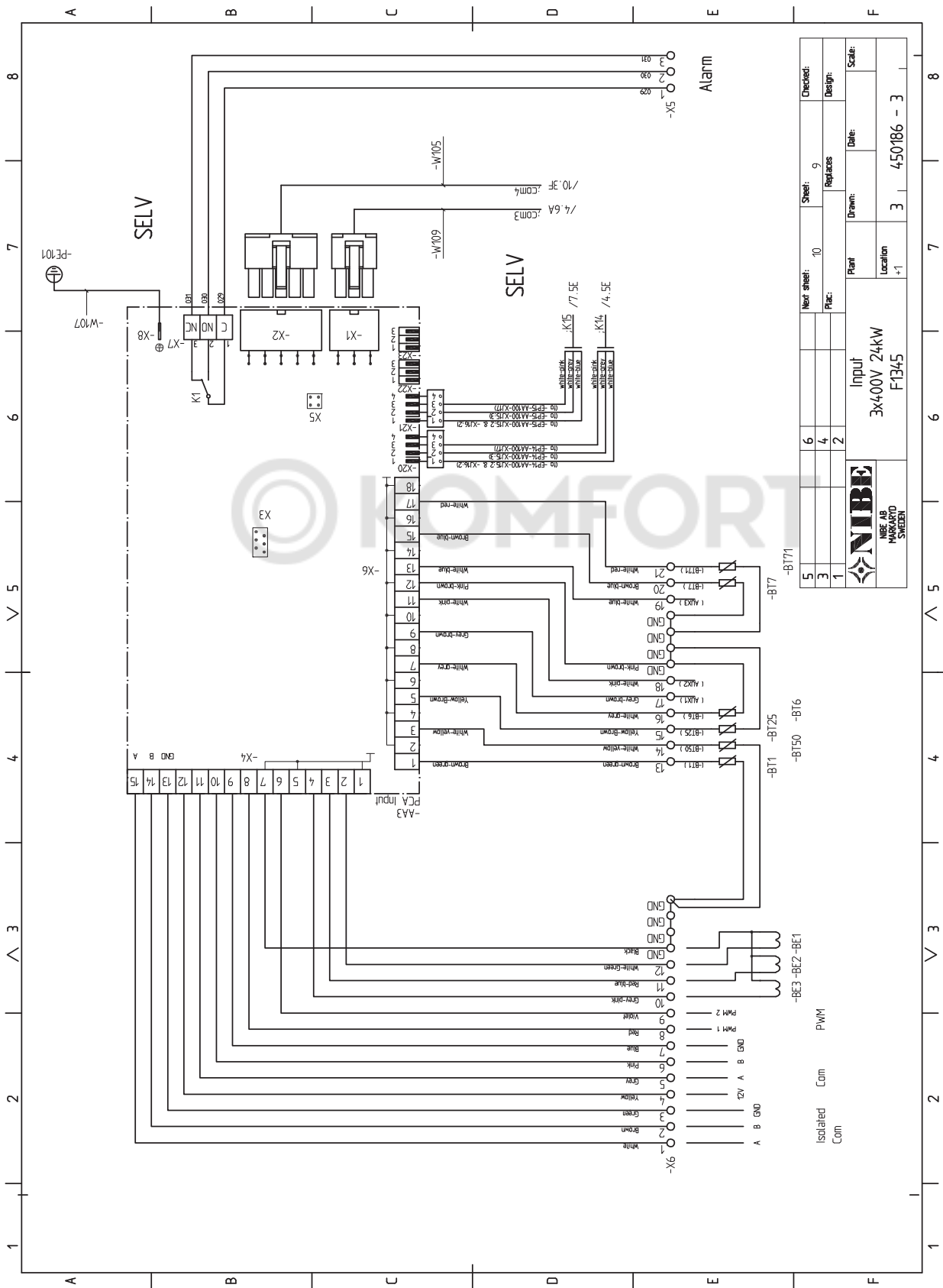




5	6	Next sheet:	7	Checked:
3	4	Fig.:	8	Design:
1	2	Plant	Drawn:	Date:
		Base EP15	3	450186 - 3
		3x400V 24kW	Location	
		F1345	+1	
		Scale:		

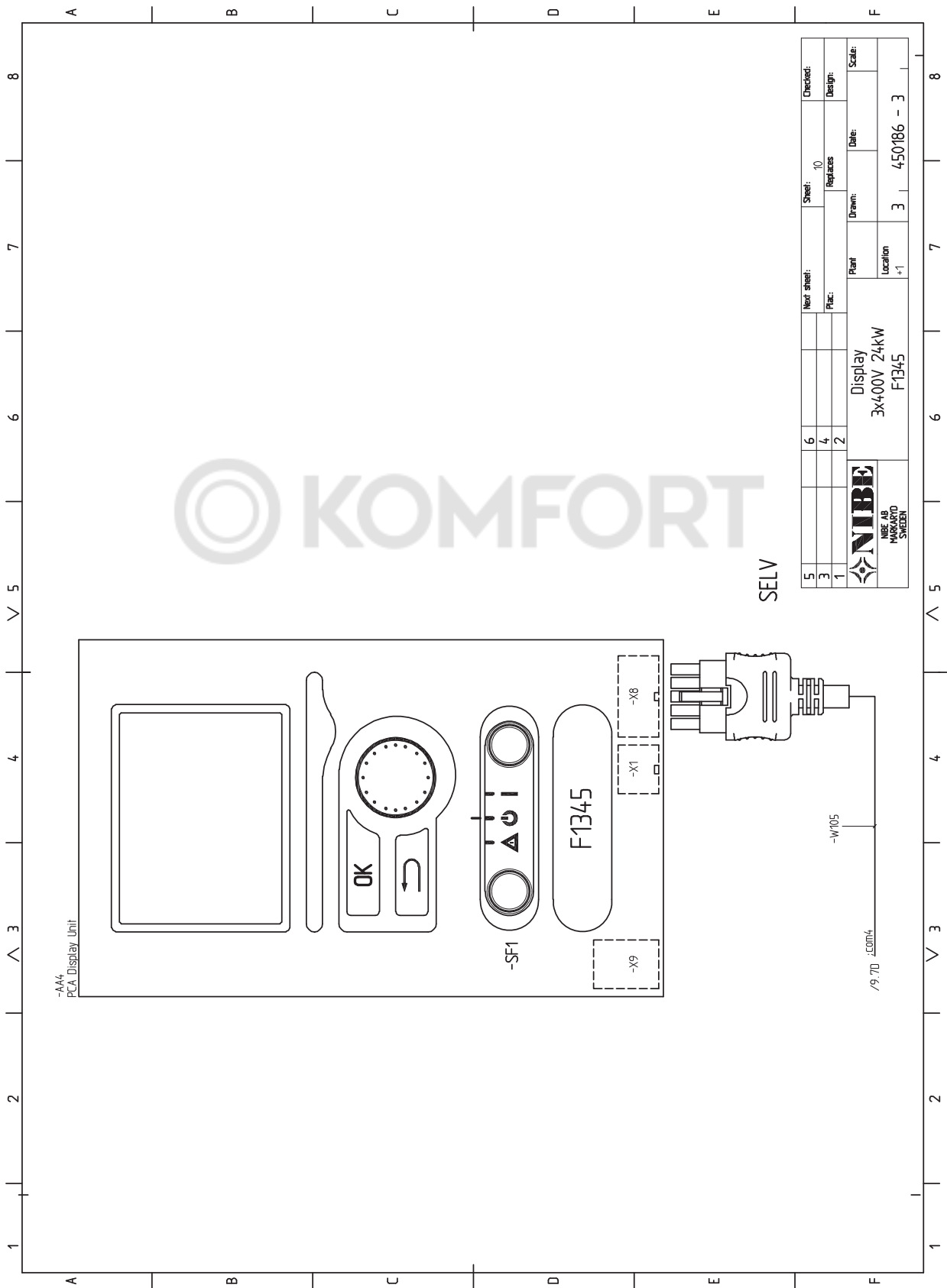


5	6	Next sheet: 9	Sheet: 8	Checked:
3	4	Plac: 2	Replaces:	Design:
1	2	Plant: 3	Drawn: 3	Date:
NIBE		Location: +1	Scale:	
NIBE AB LINDAVÄGEN 11 S-141 86		Plant: Base EP15	Location: +1	Date: 4/50186 - 3
		Location: +1	Scale:	



5	6	Next sheet:	10	Sheet:	9	Checked:
3	4	Fig.:	2	Replaces:		Design:
1				Drawn:		Date:
Plant			Location			Scale:
Input			450186 - 3			
3x400V 24kW			+1			
F1345						





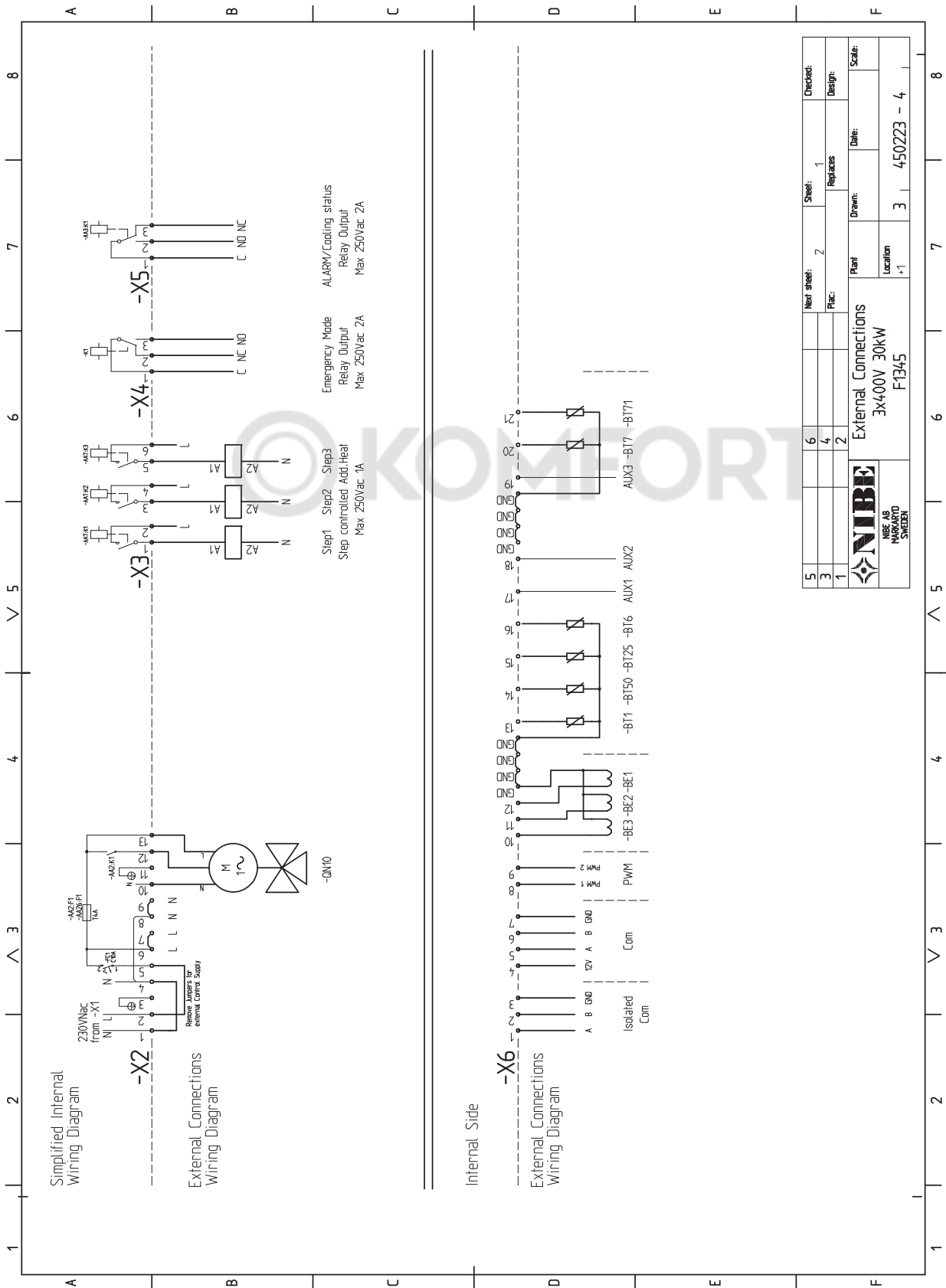
© KOMFORT

SELV

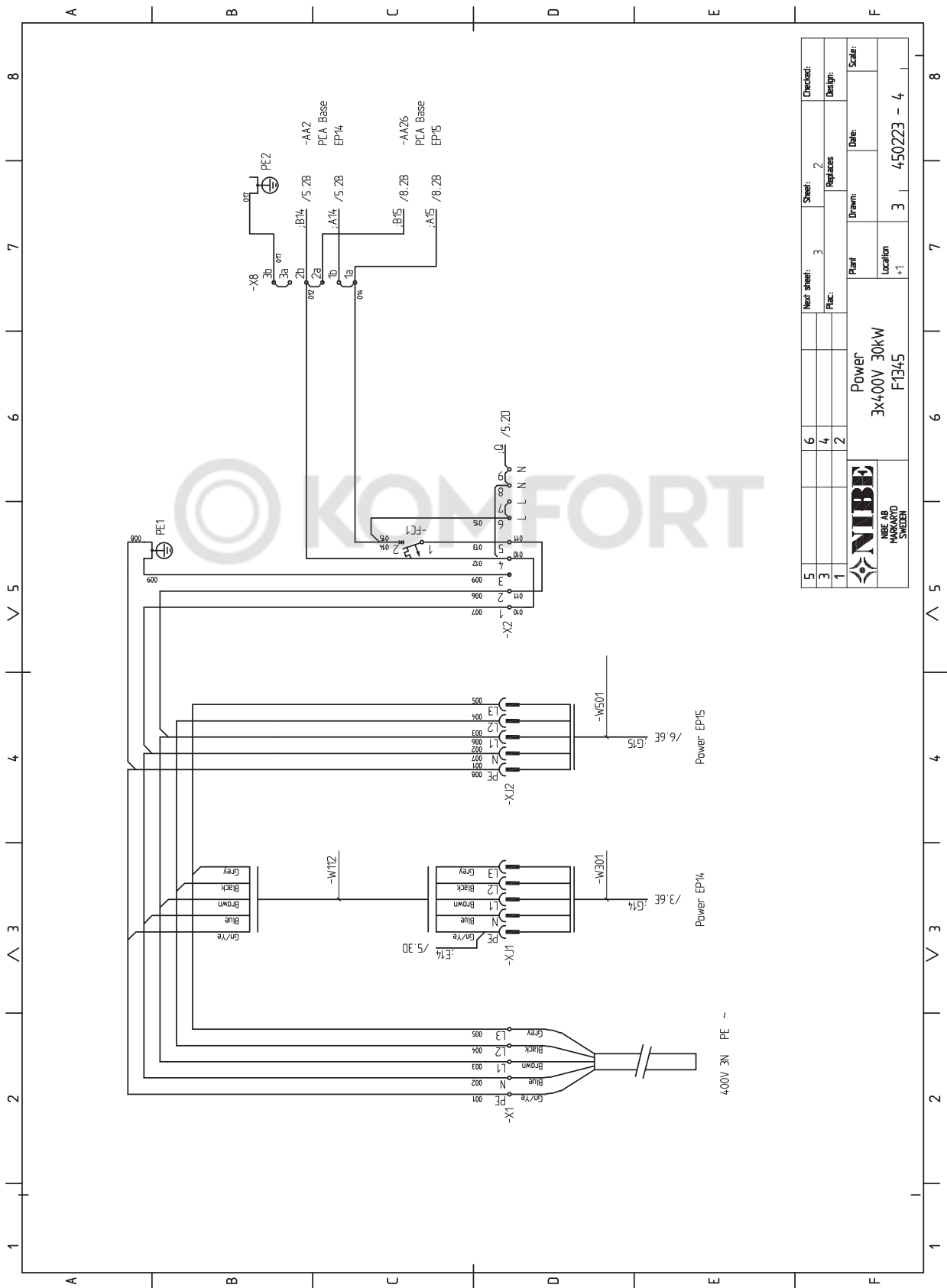
5	Next sheet:	Sheet:	Checked:
3		10	
1	Replaces:	Drawn:	Design:
Plant		Date:	Scale:
Display			
3x400V 24kW			
F1345			
Location			
+1		3	450186 - 3



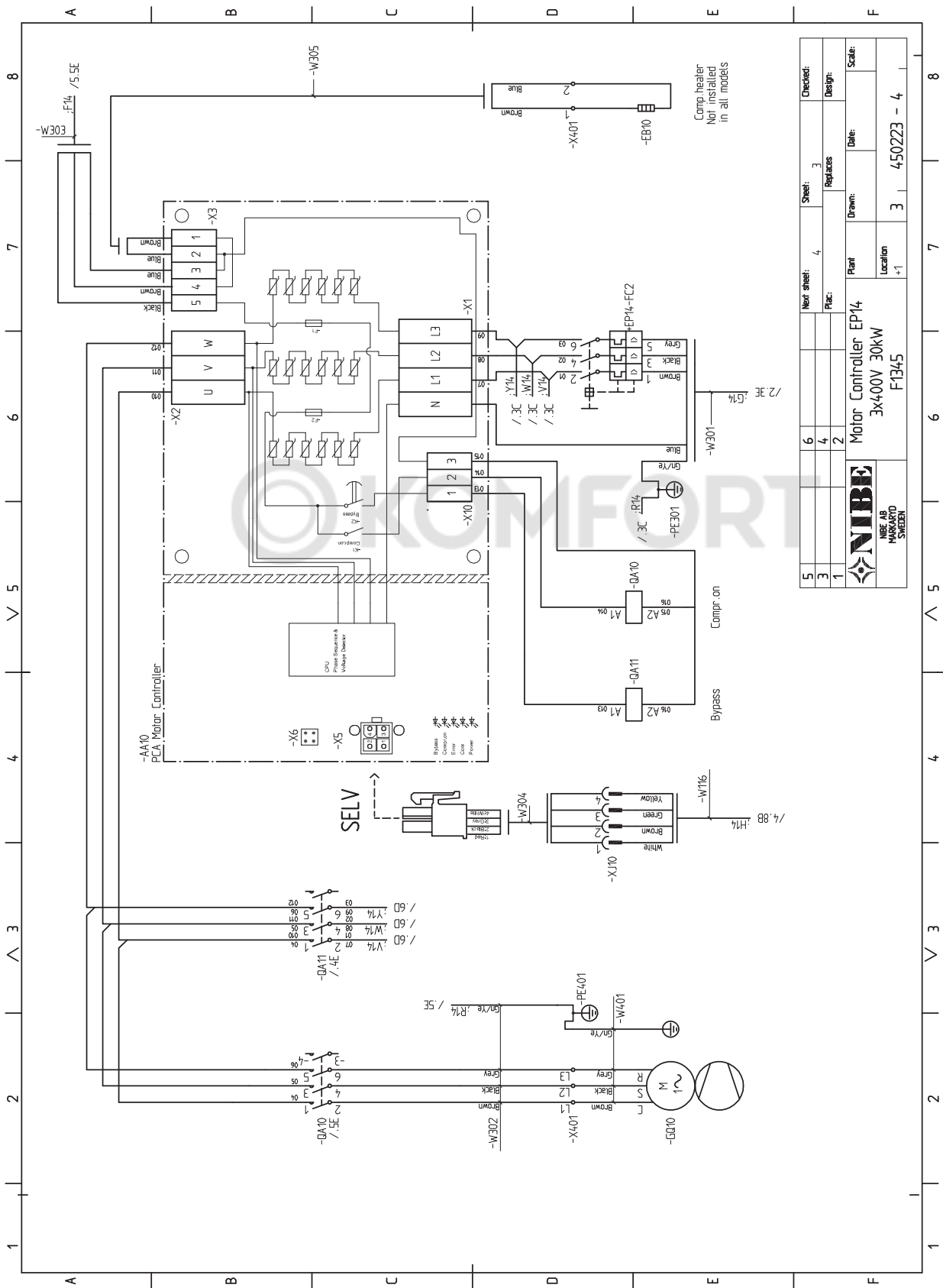
Принципиальная электрическая схема 3 x 400 В, 30 кВт



5	Next sheet:	Sheet:	Checked:
3	Plac.:	1	Design:
1	Plant:	2	Scale:
		Drawn:	Date:
External Connections 3x400V 30kW F1345		Location:	3 450223 - 4
NIBE AB HÄRVEDEN SWEDEN			



5	Next sheet:	3	Sheet:	2	Checked:
3	Plac.:		Replaces:		Design:
1			Drawn:		Scale:
Plant:		Location:		Date:	
Power		3x400V 30kW		450223 - 4	
NIBE		F1345			
NIBE AB		LINDAVÄG		SWE	

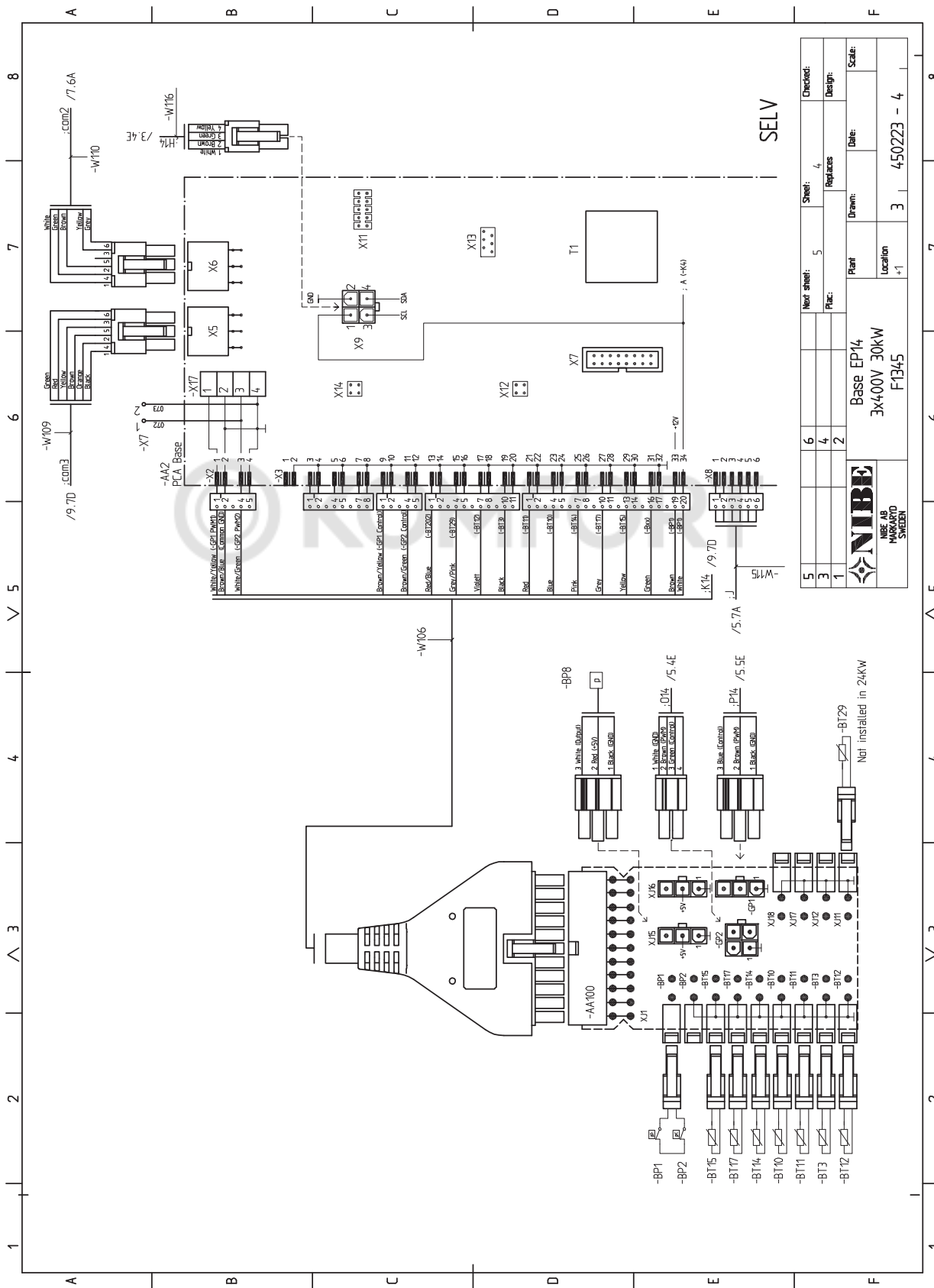


5	Next sheet:	6	Sheet:	3	Checked:
3	Fig.:	4	Replaces:	3	Design:
1	Plant:	Motor Controller EP14	Drawn:		Date:
	Location:	3x400V 30kW F1345	Scale:		Scale:
	Plant Location:	+1	3	450223 - 4	

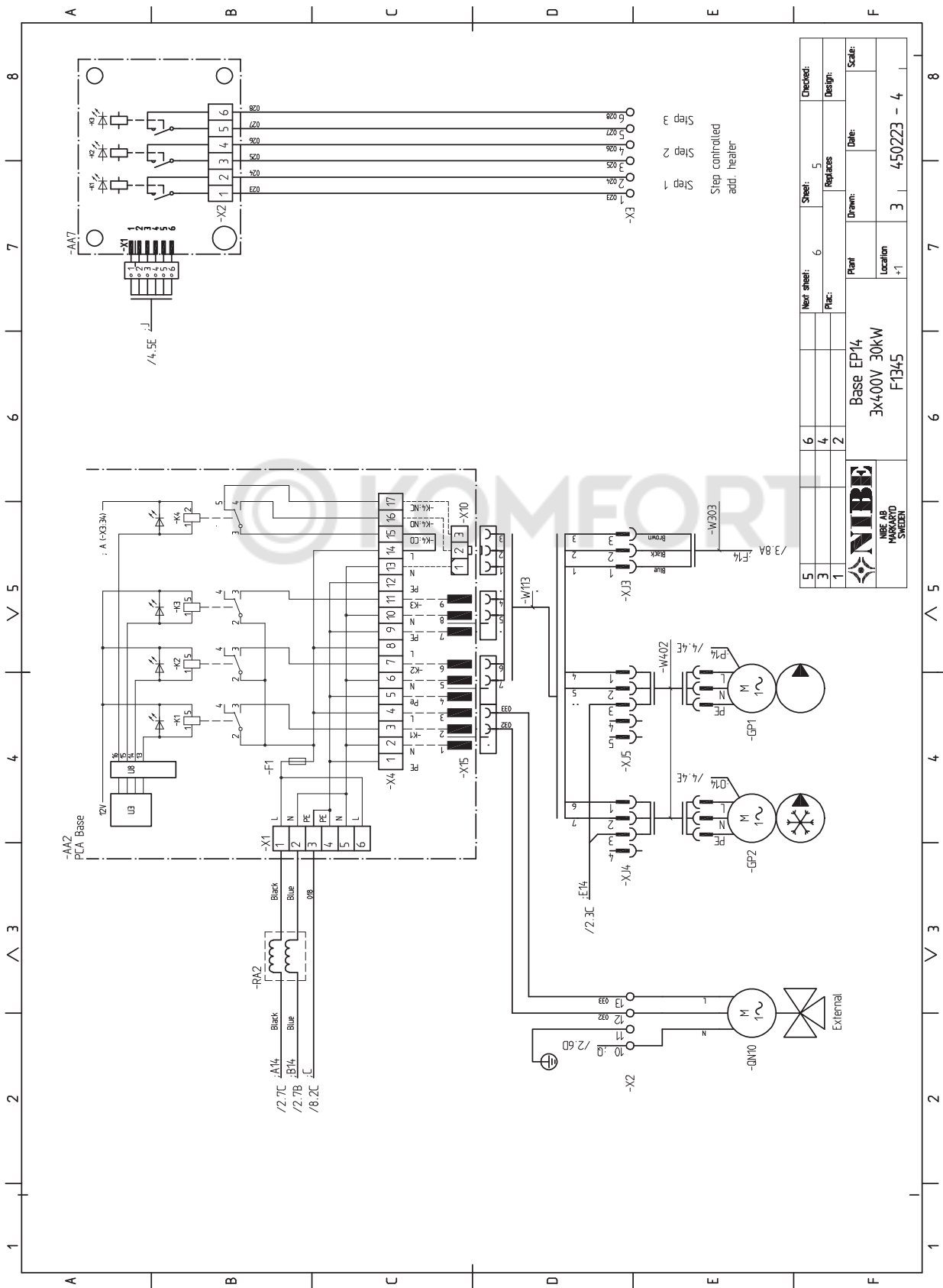


Comp. heater
Not installed
in all models

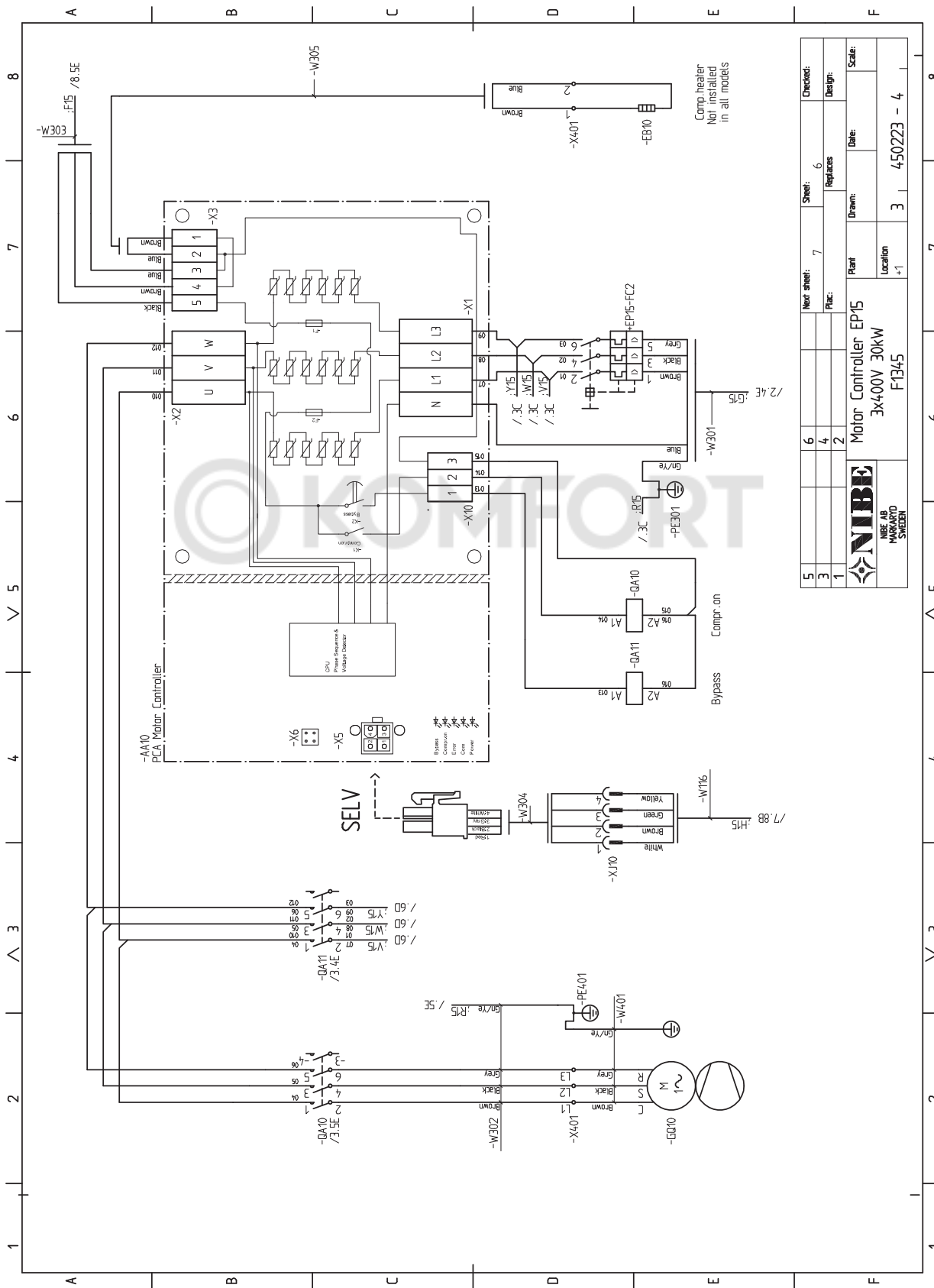
By-pass
Compressor



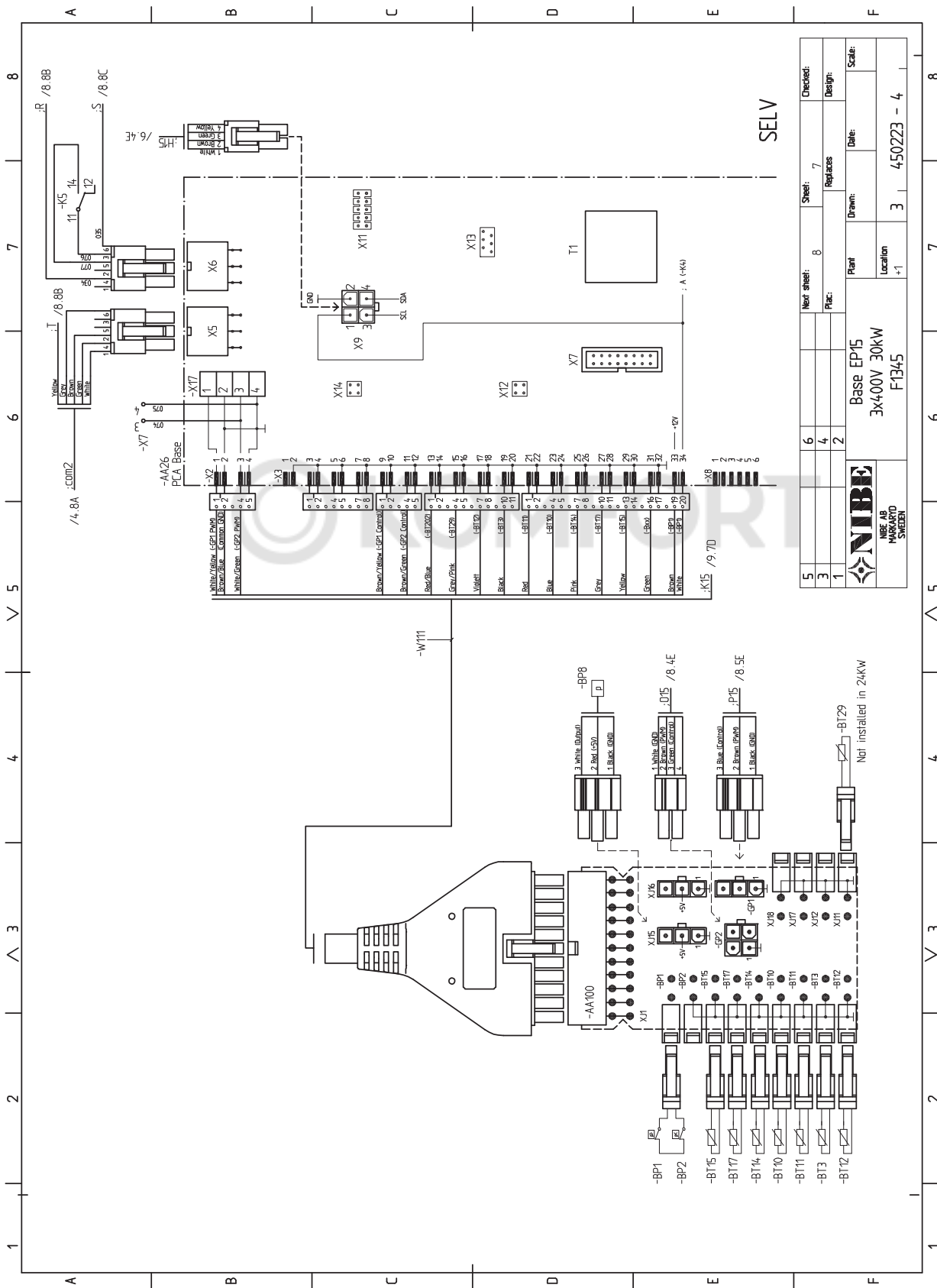
5	Next sheet:	5	Sheet:	4	Checked:
3	Phc:	4	Replaces:	Design:	
1	Plant:	2	Drawn:	Date:	Scale:
NIBE NIBE AB 141 500 00 SMYRBY			Base EP14 3x400V 30kW F1345		
Location			450223 - 4		
Plant			3		



5	6	6	6	5	Checked:
3	4	4	2	Replaces:	Design:
1				Drawn:	Date:
			Base EP14 3x400V 30kW F1345		
NIBE AB MARKARYD SWEDEN			Plant:	Location:	Scale:
			+1	3	450223 - 4

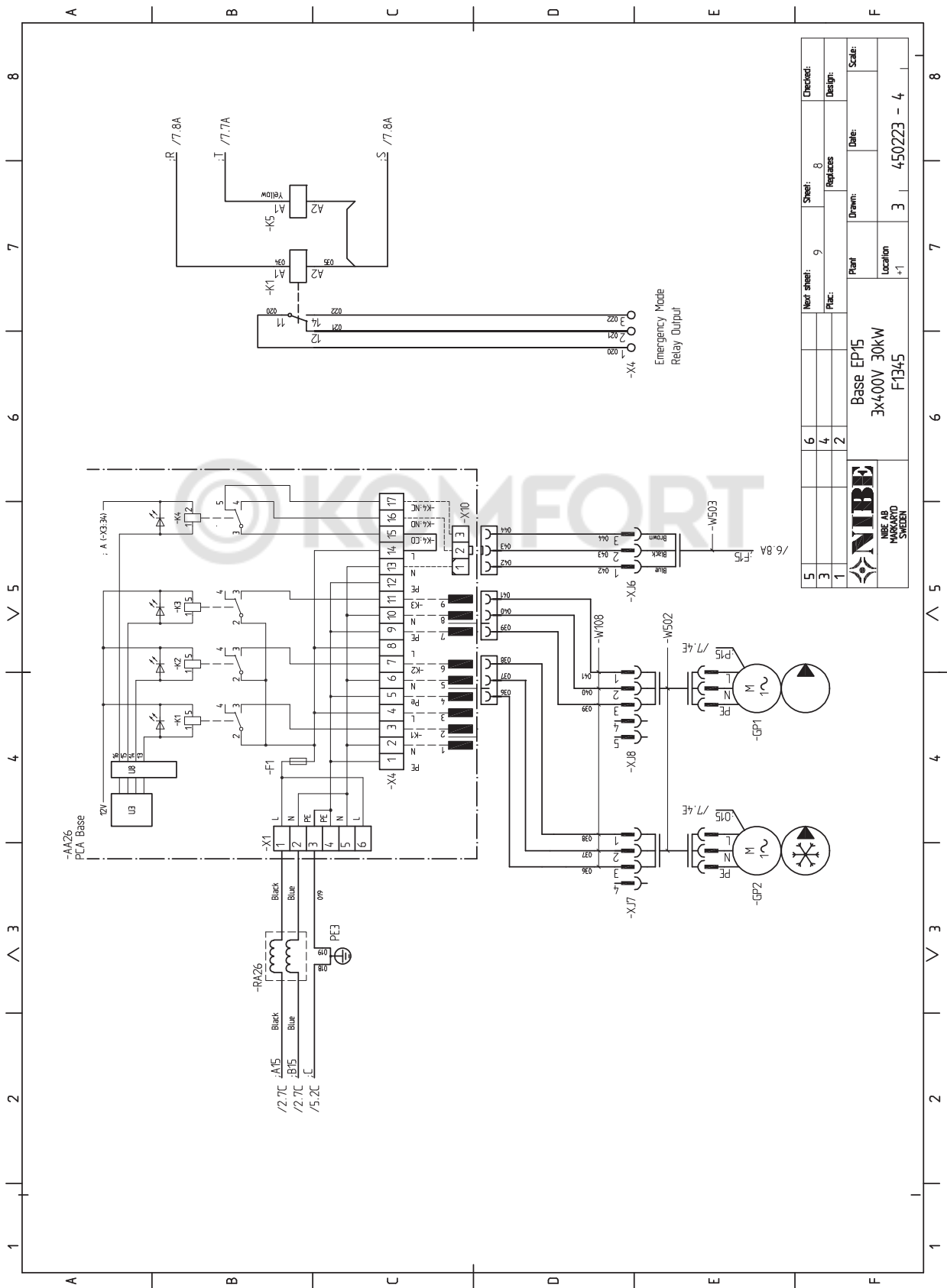


5	Next sheet:	7	Sheet:	6	Checked:
3	Replaces:	4	Design:		
1	Plant:	2	Drawn:		
			Date:		Scale:
			Location:	+1	3 450223 - 4
			NIBE NIBE AB Industriell väg Skövde		
			Motor Controller EP15 3x400V 30kW F1345		

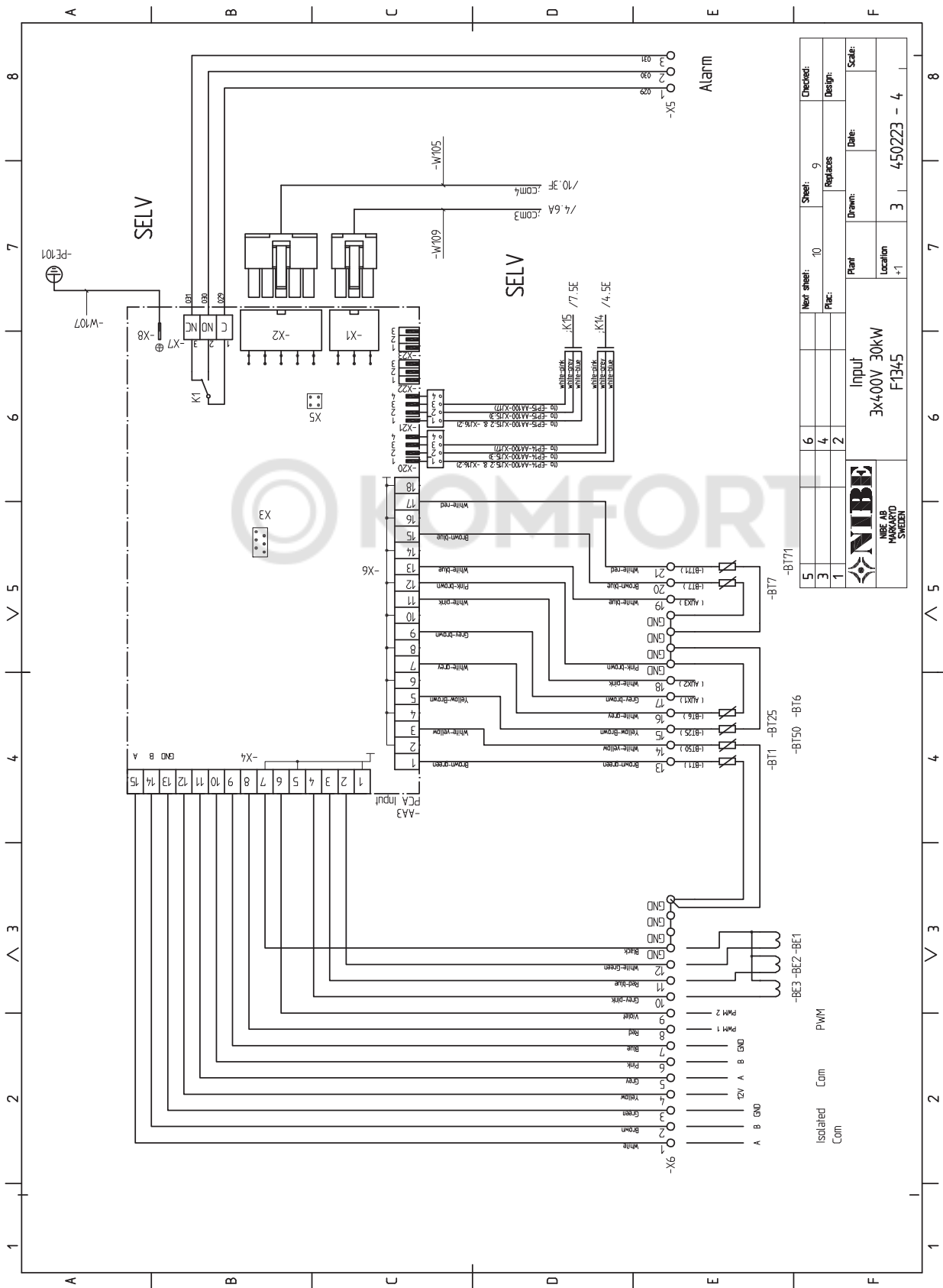


SELV

5	6	Next sheet:	Sheet:	Checked:
3	4	Fig.:	7	Design:
1	2	Replaces:	8	Scale:
 NIBE AB HÄRNASÅRD SWEDEN		Plant	Drawn:	Date:
		Base EP15 3x400V 30kW F1345	+1 3	450223 - 4

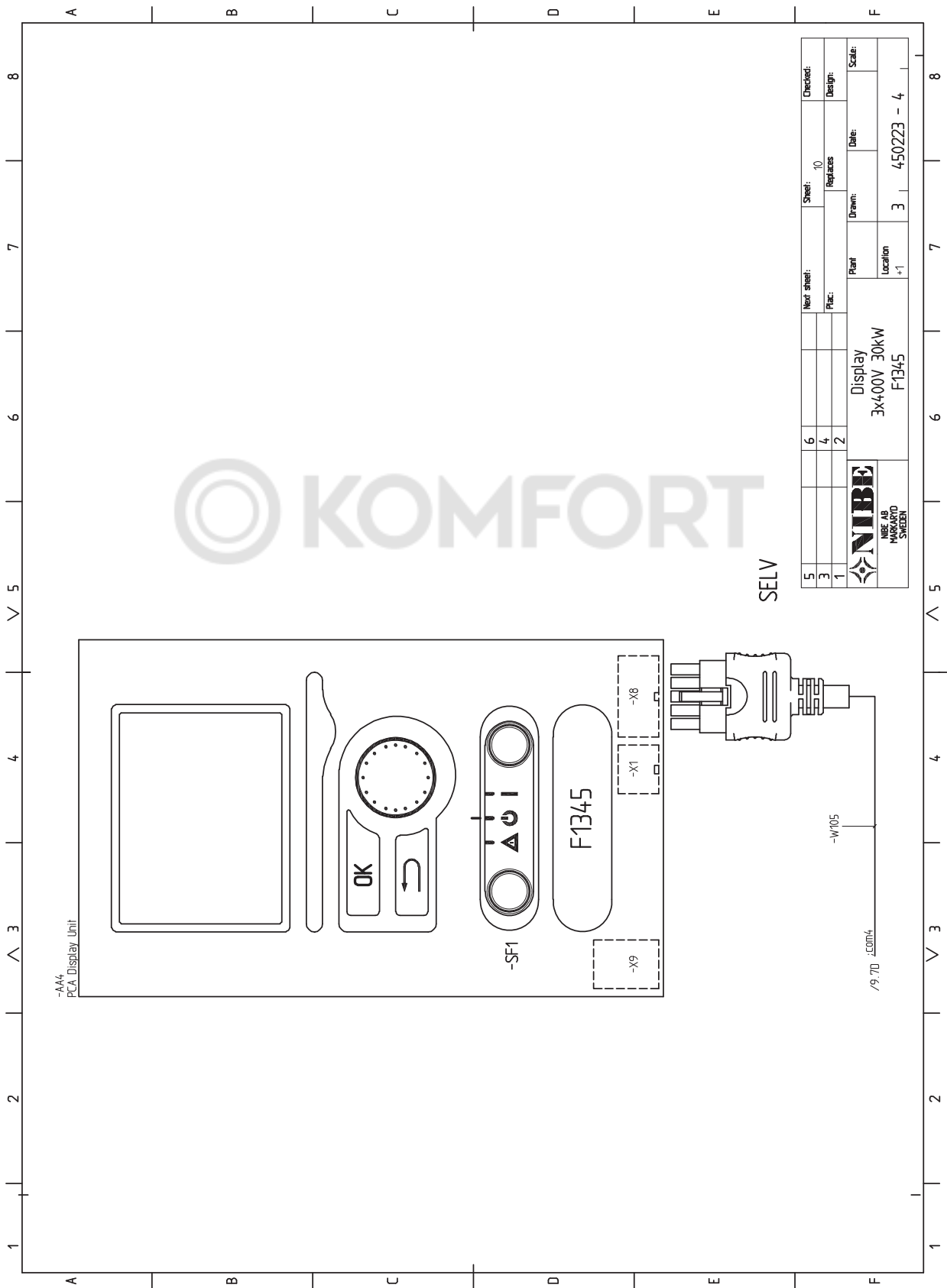


5	6	Next sheet:	9	Sheet:	8	Checked:	
3	4	Plac.:		Replaces:		Design:	
1	2	Plant:		Drawn:		Date:	
Base EP15		Location	+1	3	450223 - 4	Scale:	
3x400V 30kW							
F1345							
NIBE							
NIBE AB							
S-1000							
SMBEN							




5	6	10	9	Checked:
3	4	10	Replaces:	Design:
1	2		Drawn:	Date:
Plant		Location		Scale:
Input		+1		3 450223 - 4
3x400V 30kV		F1345		



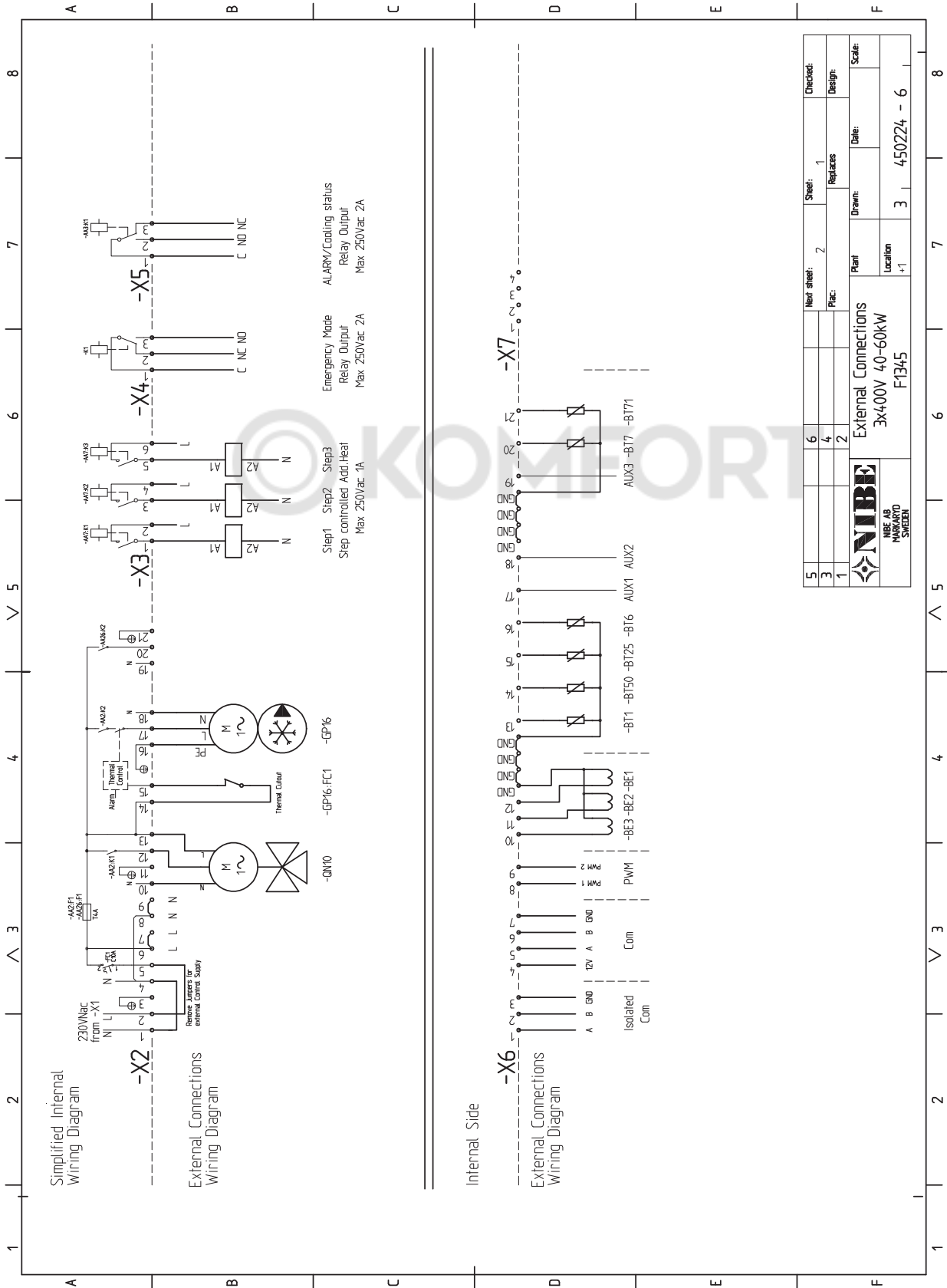


© KOMFORT

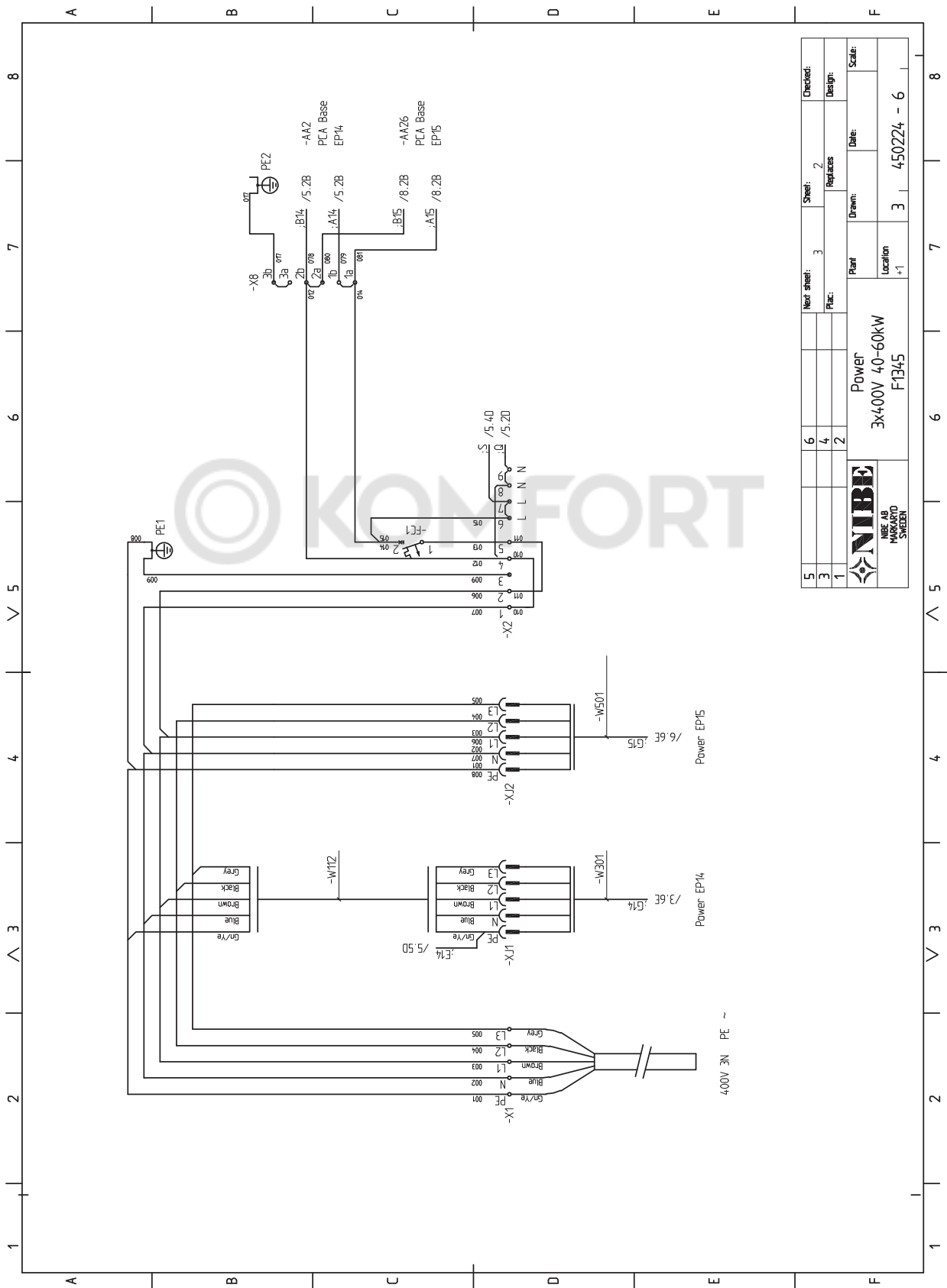
SELV

5					Sheet: 10	Checked:
3	6				Replaces	Design:
1	4				2	Scale:
	2					
 NIBE AB KONTROLL- & SERVICE		Plant	Drawn:	Date:	Scale:	
		Display 3x400V 30kW F1345	3	450223 - 4		
		Location				
		+1				

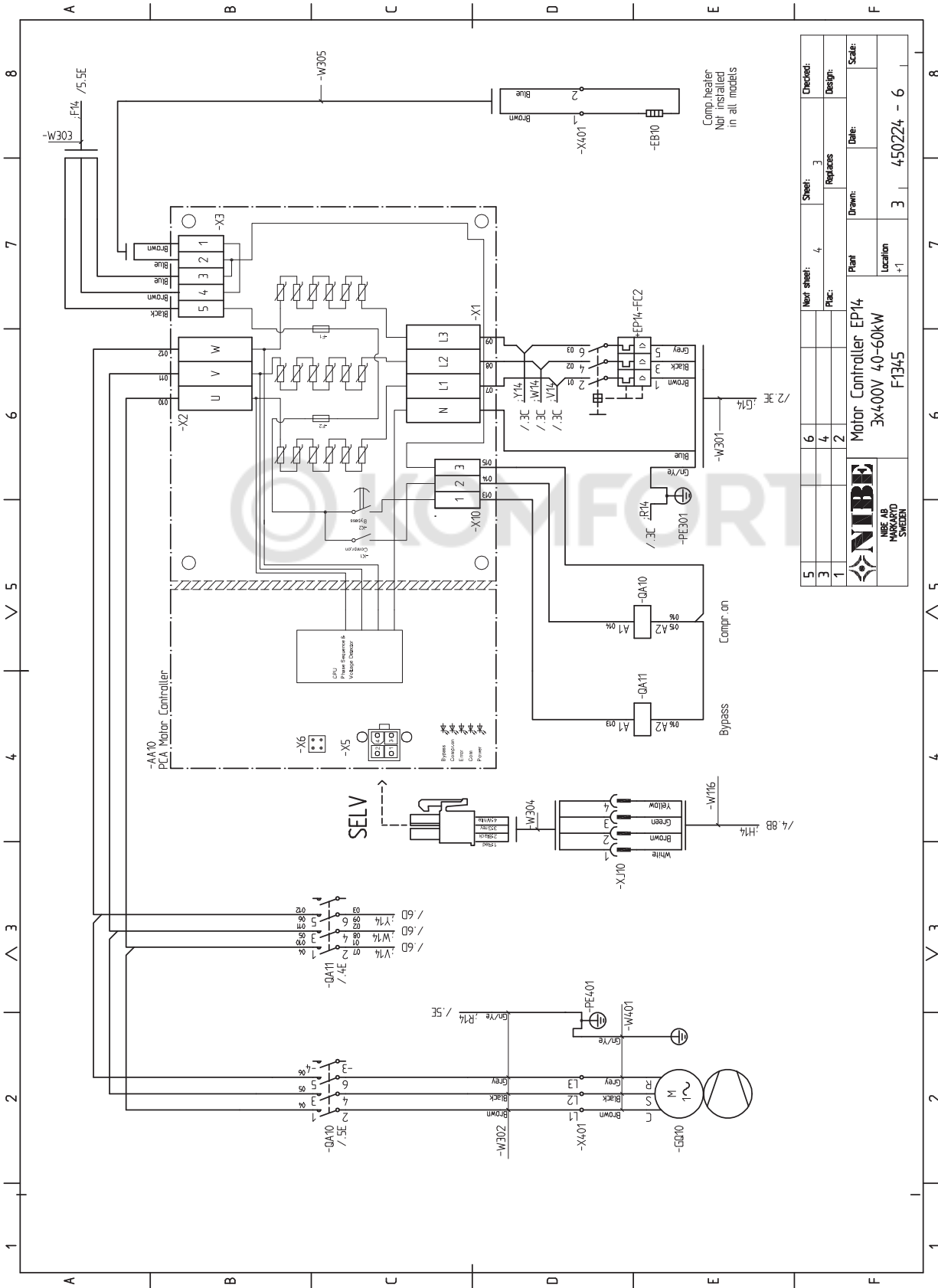
Принципиальная электрическая схема, 3 x 400 В, 40 и 60 кВт



Sheet:	1	Checked:
Next sheet:	2	Replaces:
Plant:		Design:
Drawn:		Date:
Location:		Scale:
NIBE NIBE AB HARGÅRD SWEDEN		
External Connections 3x400V 40-60kW F1345		
3	450224 - 6	

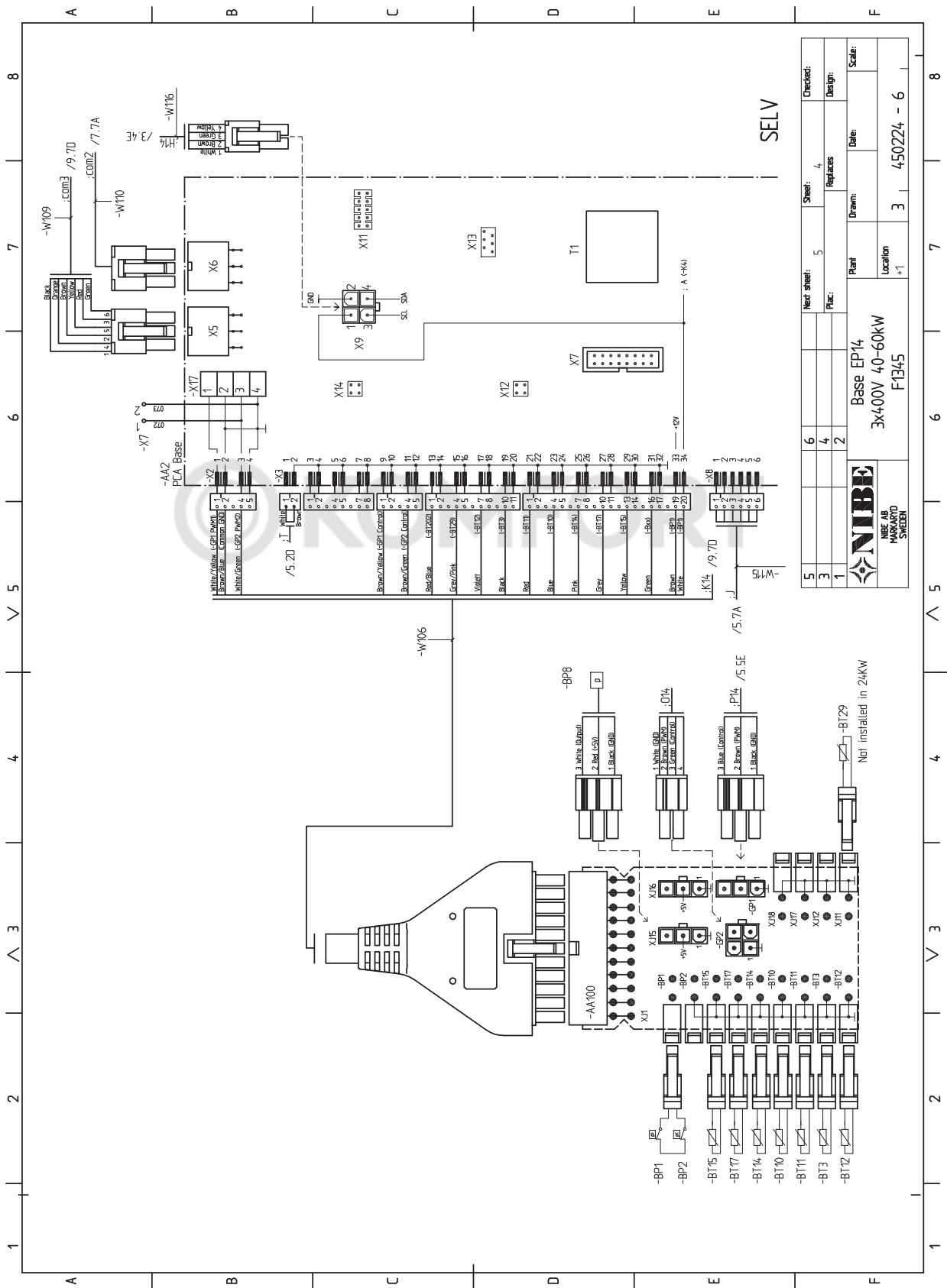


5	Next sheet:	3	Sheet:	2	Checked:
3	Plac.:		Replaces:		Design:
1			Drawn:		Scale:
Plant:		Location:		Date:	
Power		3x400V 40-60kW		F1345	
NIBE AB		F1345		3 450224 - 6	
NIBE AB		F1345		3 450224 - 6	

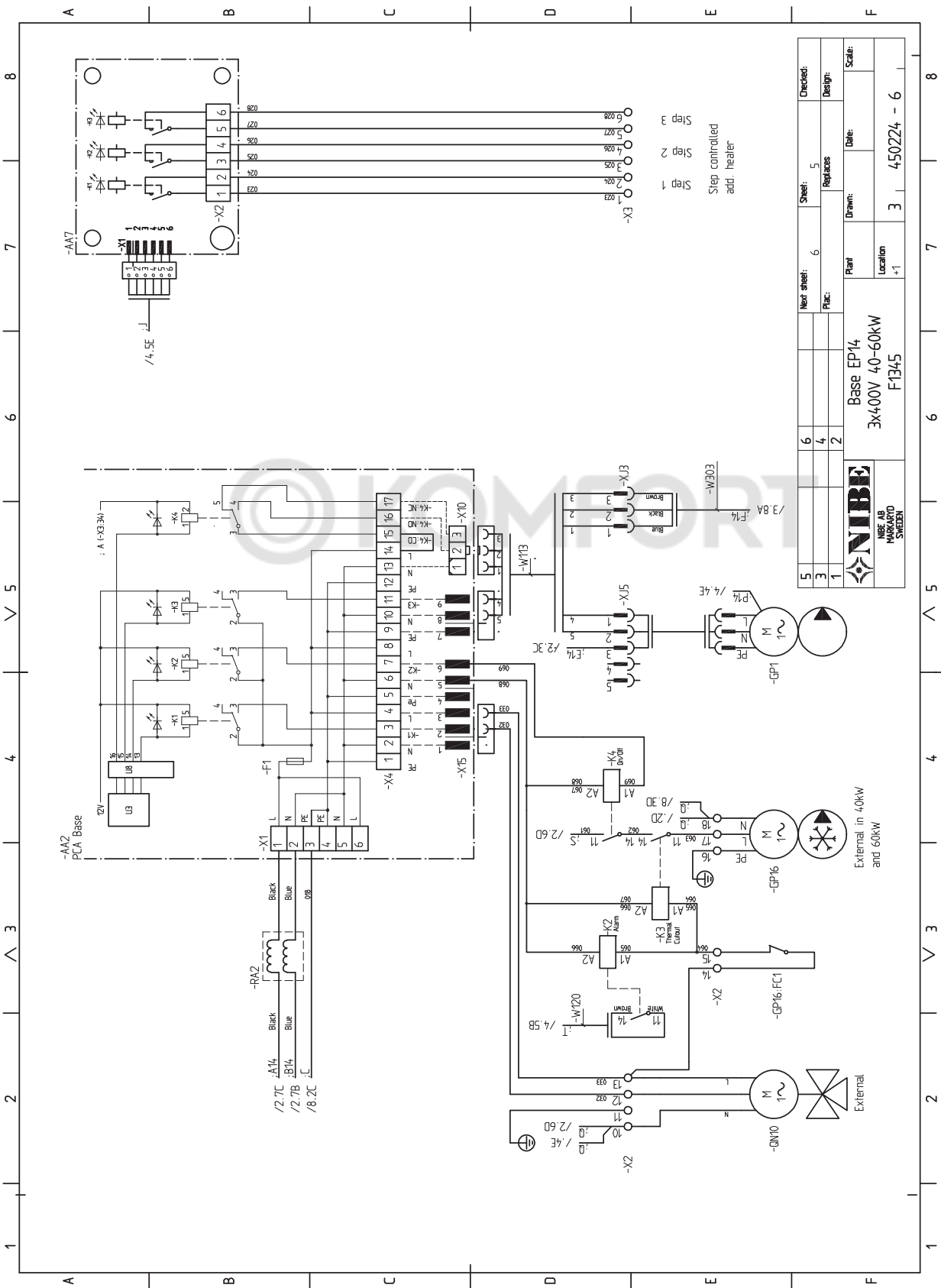


5	Next sheet: 6	Sheet: 3	Checked:
3	Fig: 4	Replaces:	Design:
1		Drawn:	Date:
		Plant: Motor Controller EP14	Scale:
		Location: #1	450224 - 6



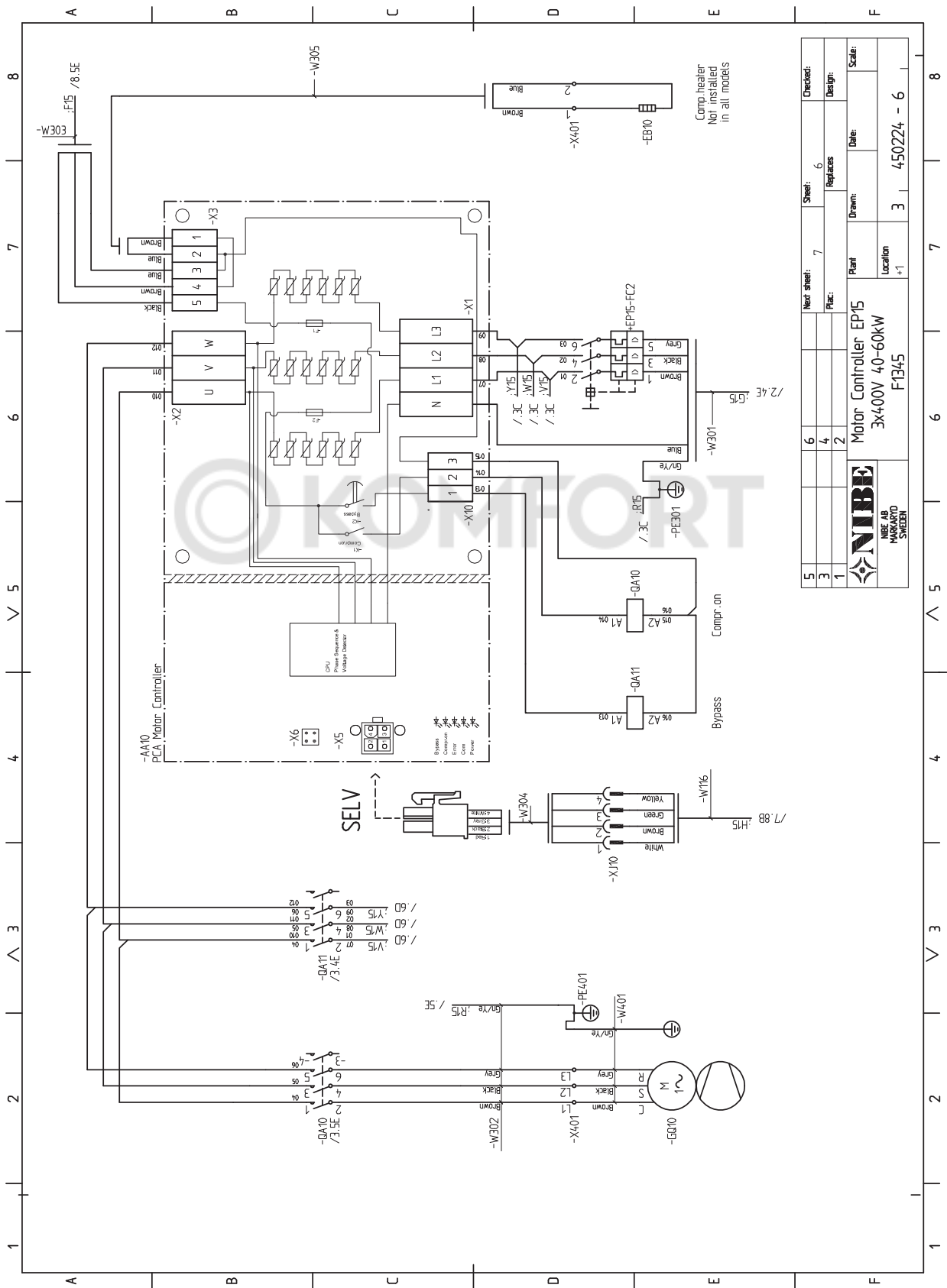


5	Next sheet:	5	Sheet:	4	Checked:
3	Phc:	4	Replaces:		Design:
1		2			Scale:
NIBE NIBE AB LINDAVÄRD SWE-581					
Base EPI4 3x400V 40-60kW F1345					
Plant			Date:		
Location			3 450224 - 6		

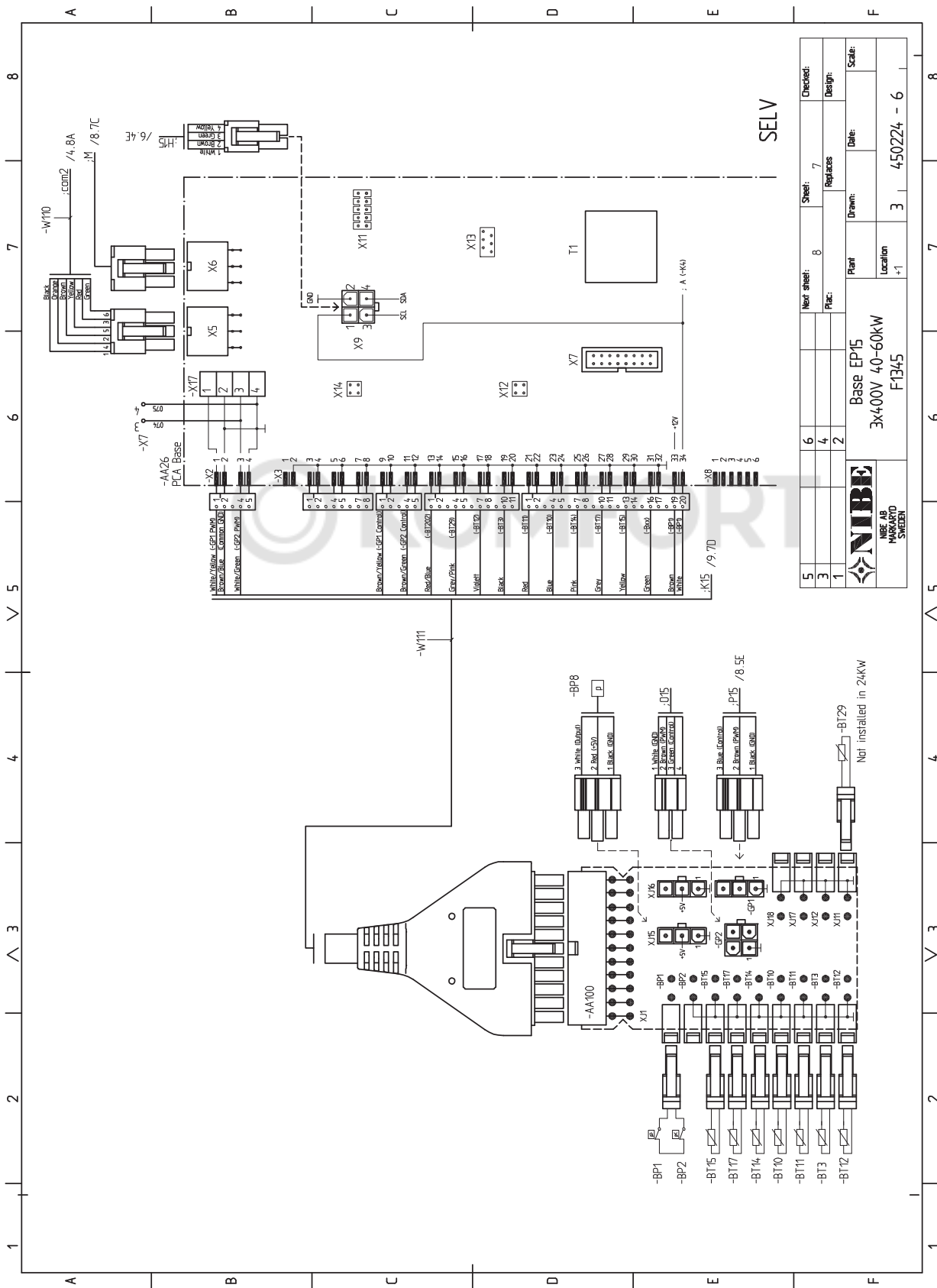


5	Next sheet:	6	Sheet:	5	Checked:
3	Fig.:	2	Replaces:		Design:
1	Plant:		Drawn:		Date:
	Location:	+1	3	450224 - 6	Scale:



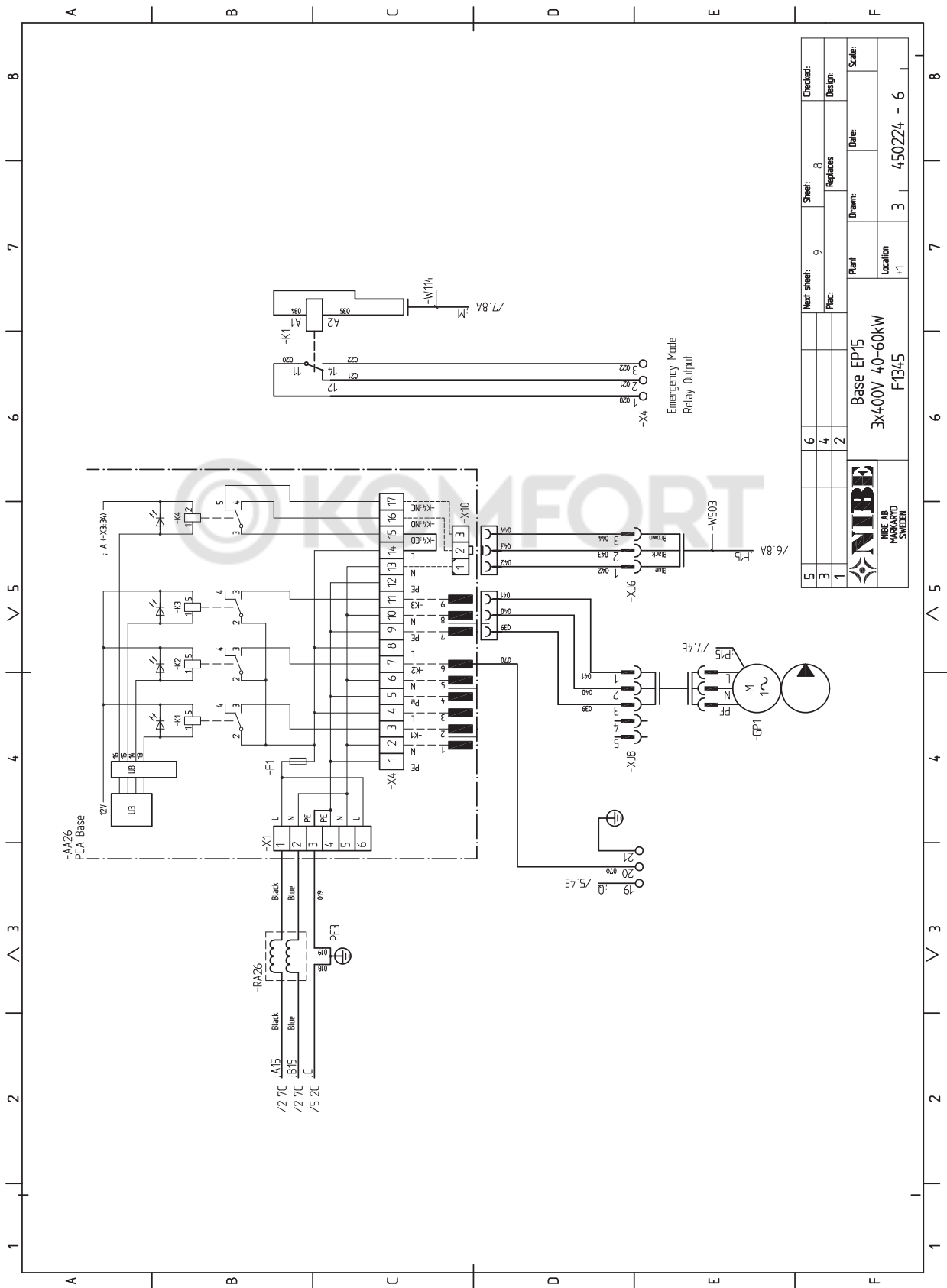


5	Next sheet:	7	Sheet:	6	Checked:
3	Replaces:	4	Design:		
1	Plant:	2	Drawn:		Scale:
Motor Controller EP15		Date:			
3x400V 40-60kW		Location		3 450224 - 6	
F1345		Location		+1	
NIBE AB		NIBE AB		NIBE AB	
LINDSEYDA		LINDSEYDA		LINDSEYDA	
SMBEN		SMBEN		SMBEN	

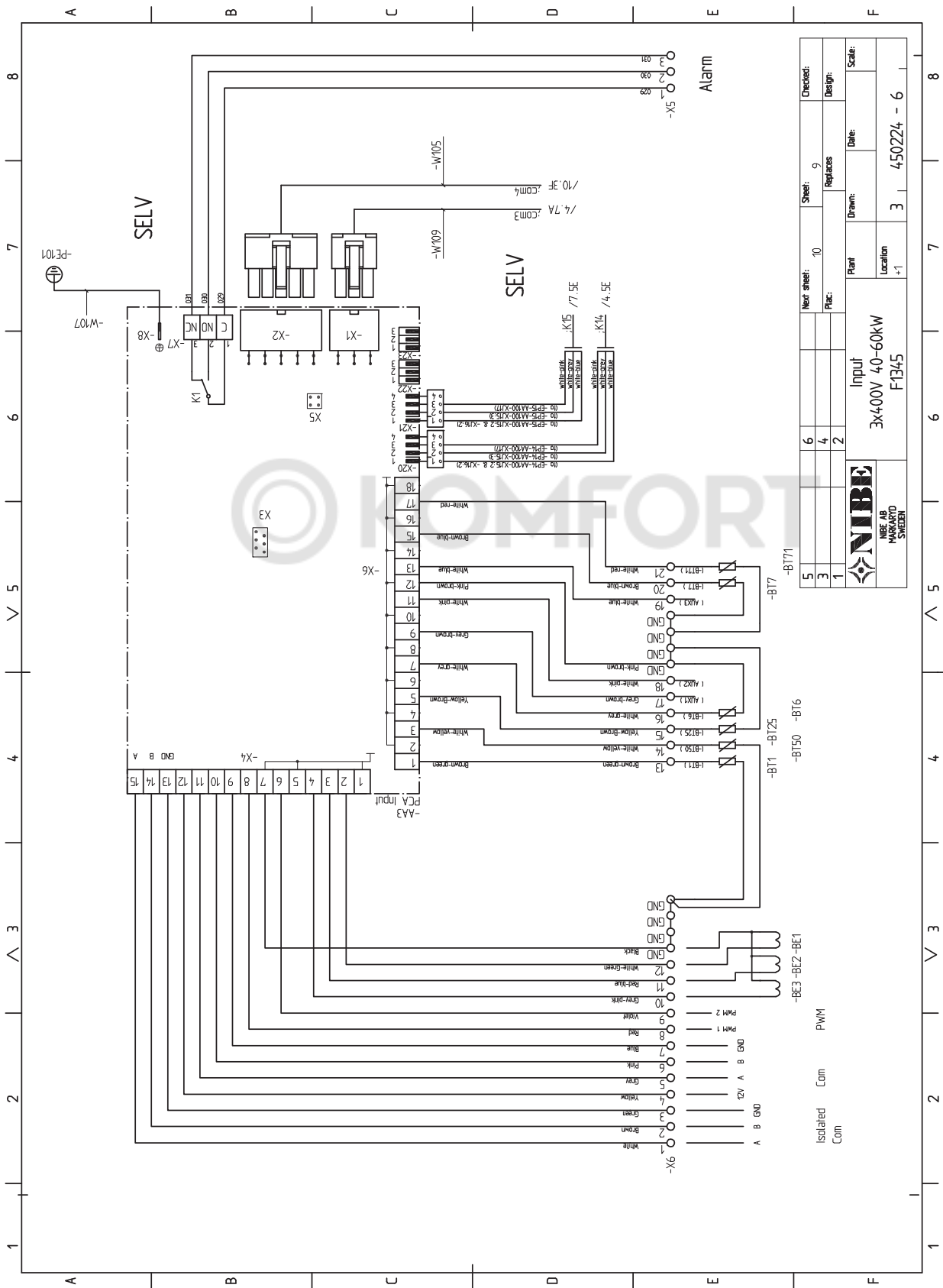


SELV

5	6	Next sheet:	8	Sheet:	7	Checked:
3	4	Fig.:	2	Replaces:		Design:
1	2	Plant:	3	Date:		Scale:
 NIBE AB MARKARYD SWEDEN		Plant:	3	Date:		Scale:
		Location:	+1	Date:	450224 - 6	Scale:



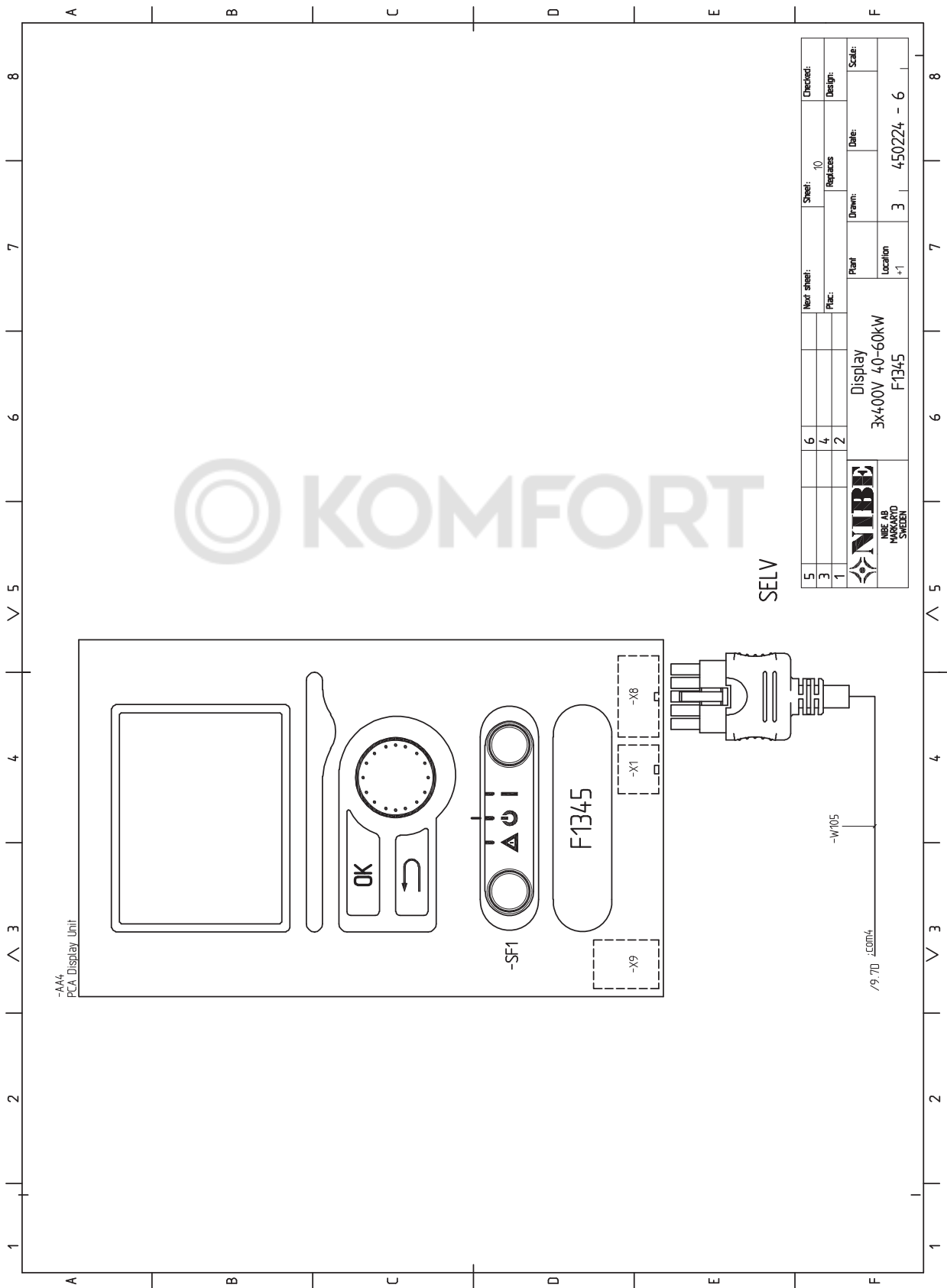
5	6	Next sheet: 9	Sheet: 8	Checked:
3	4	Plac:	Replaces:	Design:
1	2	Plant:	Drawn:	Date:
NIBE		Location	Scale:	
NIBE AB LINDAVÄGEN 1 SWE-181 87		+1	3	450224 - 6



5	6	10	9	Checked:
3	4	10	Replaces:	Design:
1	2		Drawn:	Date:
Plant		Scale:		
Location		450224 - 6		
+1				

Input
3x400V 40-60kW
F1345

NIBE
NIBE AB
MARKARYD
SWEDEN



-AA4
PCA Display_Unit

SELV

5					Sheet: 10	Checked:
3	6				Replaces:	Design:
1	4				Plant:	Date:
	2				Drawn:	Scale:
 NIBE AB KONTROLL- & SERVICE		Display		Plant	Drawn:	Date:
		3x400V 40-60kW		Location	3	450224 - 6
		F1345		+1		

9 Оглавление

Оглавление

- N**
NIBE Uplink™, 28
NV 10, блок контроля давления/уровня/расхода рассола, 30
- Б**
Блок контроля нагрузки, 26
- В**
Важная информация, 2
Информация по технике безопасности, 2
Варианты внешнего соединения, 28
NV 10, блок контроля давления/уровня/расхода рассола, 30
Возможный выбор для вспомогательного выхода AUX (беспотенциального переменного реле), 30
Возможный выбор для вспомогательных входов AUX, 28
Датчик температуры, верх бака горячей воды, 23
Датчик температуры, охлаждение/отопление, 29
Дополнительный циркуляционный насос, 30
Индикация режима охлаждения, 30
Контакт для активизации "Внешняя регулировка", 29
Контакт для активизации "временный люкс", 29
Контакт для активизации скорости вентилятора, 29
Контакт для внешней блокировки компрессора (EP14) и (или) (EP15), 29
Контакт для внешней блокировки тарифа, 29
Переключатель для внешнего принудительного управления насосом для рассола, 29
Переключатель для внешней блокировки дополнительного источника тепла, 29
Переключатель для внешней блокировки отопления, 29
Управление насосом грунтовых вод, 30
Циркуляция горячей воды, 30
Варианты стыковки, 17
Ввод в эксплуатацию и регулировка, 31
Заполнение и вентиляция, 31
Подготовка, 31
Последующая регулировка и стравливание, 33
Руководство по началу работы, 32
Возможный выбор для вспомогательного выхода AUX (беспотенциального переменного реле), 30
Возможный выбор для вспомогательных входов AUX, 28
Выключатель двигателя, 21
Обнуление, 21
Выход реле для аварийного режима, 27
- Г**
Габариты и расположение, 41
Главный / подчиненный, 25
- Д**
Датчик температуры, верх бака горячей воды, 23
Датчик температуры, внешний подающий трубопровод, 24
Датчик температуры, охлаждение/отопление, 29
Датчик температуры, подача горячей воды, 23
Диаграммы подачи насоса, сторона коллектора, 33
Диаграммы подачи насоса, сторона теплоносителя, 36
Дополнительное оборудование, 39
Дополнительные соединения, 25
Дополнительный источник тепла с шаговым управлением, 27
Дополнительный циркуляционный насос, 30
Доставка и обращение, 6
Зона установки, 7
Поставляемые компоненты, 7
Сборка, 6
Снятие крышек, 7
Транспортировка, 6
- З**
Заполнение и вентиляция, 31
Заполнение и вентиляция системы рассола, 31
- Заполнение системы климат-контроля и отвод воздуха, 31
Основные символы, 31
Заполнение и вентиляция системы рассола, 31
Заполнение системы климат-контроля и отвод воздуха, 31
Зона установки, 7
- И**
Индикация режима охлаждения, 30
Информация по технике безопасности, 2
Контактная информация, 5
Маркировка, 2
Меры предосторожности, 2
Проверка установки, 4
Серийный номер, 3
Символы, 2
- К**
Комнатный датчик, 26
Конструкция теплового насоса, 8
Размещение компонентов, 8
Размещение компонентов секции охлаждения, 11
Список компонентов, 8
Список компонентов секции охлаждения, 11
Контакт для активизации "Внешняя регулировка", 29
Контакт для активизации "временный люкс", 29
Контакт для активизации скорости вентилятора, 29
Контакт для внешней блокировки компрессора (EP14) и (или) (EP15), 29
Контакт для внешней блокировки тарифа, 29
Контактная информация, 5
- М**
Маркировка, 2
Меню справки, 33
Меры предосторожности, 2
Микровыключатель, 21
- Н**
Нагреватель горячей воды, 17
Соединение нагревателя горячей воды, 17
Наружный датчик, 23
- О**
Основные символы, 13, 31
- П**
Переключатель для внешнего принудительного управления насосом для рассола, 29
Переключатель для внешней блокировки дополнительного источника тепла, 29
Переключатель для внешней блокировки отопления, 29
Повторная регулировка, вентиляция, сторона теплоносителя, 38
Подготовка, 31
Подключение внешнего насоса для рассола (только для модели мощностью 60 кВт), 22
Последующая регулировка и стравливание, 33
Диаграммы подачи насоса, сторона коллектора, 33
Диаграммы подачи насоса, сторона теплоносителя, 36
Повторная регулировка, вентиляция, сторона теплоносителя, 38
Последующая регулировка комнатной температуры, 38
Последующая регулировка комнатной температуры, 38
Поставляемые компоненты, 7
Проверка установки, 4
- Р**
Рабочий диапазон теплового насоса, 44
Размеры и трубные соединения, 14
Размеры труб, 14
Реверсивные клапаны, 28

Руководство по началу работы, 32

С

Сборка, 6

Секция охлаждения, 11

Серийный номер, 3

Символы, 2

Система меню

 Меню справки, 33

Снятие крышек, 7

Соединение внешнего рабочего напряжения для системы управления, 23

Соединение датчиков тока, 26

Соединение дополнительного оборудования, 30

Соединение нагревателя горячей воды, 17

Соединение системы климат-контроля, 17

Соединение электропитания, 22

Соединения, 22

Сторона рассола, 15

Сторона теплоносителя, 17

 Соединение системы климат-контроля, 17

Схема системы, 13

Т

Технические данные, 41–42

 Габариты и расположение, 41

 Принципиальная электрическая схема 3 x 400 В, 24 кВт, 45

 Принципиальная электрическая схема 3 x 400 В, 30 кВт, 55

 Принципиальная электрическая схема 3 x 400 В, 40 и

 60 кВт, 65

 Рабочий диапазон теплового насоса, 44

 Технические данные, 42

Транспортировка, 6

Трубные соединения, 13

 Варианты стыковки, 17

 Нагреватель горячей воды, 17

 Общие сведения, 13

 Основные символы, 13

 Размеры и трубные соединения, 14

Размеры труб, 14

Сторона рассола, 15

Сторона теплоносителя, 17

Схема системы, 13

У

Управление насосом грунтовых вод, 30

Ф

Фиксатор кабеля, 22

Ц

Циркуляция горячей воды, 30

Э

Электрические соединения, 21

 NIBE Uplink™, 28

 Блок контроля нагрузки, 26

 Варианты внешнего соединения, 28

 Выключатель двигателя, 21

 Выход реле для аварийного режима, 27

 Главный / подчиненный, 25

 Датчик температуры, внешний подающий трубопровод, 24

 Датчик температуры, подача горячей воды, 23

 Дополнительные соединения, 25

 Дополнительный источник тепла с шаговым управлением, 27

 Комнатный датчик, 26

 Микровыключатель, 21

 Наружный датчик, 23

 Общие сведения, 21

 Подключение внешнего насоса для рассола (только для модели мощностью 60 кВт), 22

 Реверсивные клапаны, 28

 Соединение внешнего рабочего напряжения для системы управления, 23

 Соединение дополнительного оборудования, 30

 Соединение электропитания, 22

 Соединения, 22

 Фиксатор кабеля, 22

© KOMFORT



NIBE AB Sweden
Hannabadsvägen 5
Box 14
SE-285 21 Markaryd
info@nibe.se
www.nibe.eu



231301