



Руководство  
по обслуживанию  
**F2120**

Воздушно-водяной  
тепловой насос

TEM EN 1726-1  
431572

# Содержание

## **1 Важная информация ..... 3**

Информация о документе..... 3

Информация по технике безопасности ..... 3

## **2 Конструкция теплового насоса . 4**

Общие сведения..... 4

Распределительная коробка ..... 9

## **3 Описание системы..... 10**

Принцип действия..... 10

Схема системы..... 11

## **4 Описание компонентов ..... 14**

Компрессор (GQ10)..... 14

Инвертор ..... 14

Основная плата ..... 15

Контакты основной платы..... 17

Электронный расширительный клапан..... 18

Другие компоненты ..... 18

Размещение датчиков ..... 19

## **5 Поиск и устранение неисправностей..... 21**

Основные действия..... 21

Низкая температура или отсутствие горячей воды .... 21

Низкая температура в помещении..... 21

Высокая температура в помещении ..... 21

Накопление льда в вентиляторе, решетке и/или кону-  
нусе вентилятора на наружном модуле ..... 21

Большое количество воды под F2120..... 21

Список аварийных сигналов ..... 22

## **6 Демонтаж крышек ..... 27**

Основные сведения ..... 27

## **7 Технические данные..... 28**

Размеры и установочные координаты ..... 28

Технические характеристики ..... 29

Принадлежности ..... 34

## **Алфавитный указатель..... 35**

# 1 Важная информация

## Информация о документе

Данное руководство дополняет руководство монтажника для F2120, содержащее:

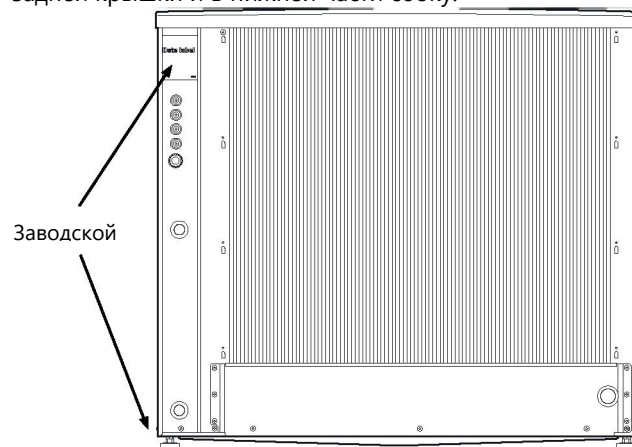
- Описание функционирования и описание компонентов.
- Информацию по облегчению поиска неисправностей.
- Инструкции по замене компонентов.
- Дополнительную техническую информацию.

Действие документа распространяется на F2120 с программным обеспечением версии до 473 включительно.

Версия программного обеспечения теплового насоса доступна в меню информации на внутреннем модуле/модуле управления (меню 3.1).

## Заводской номер

Серийный номер находится в верхней левой части задней крышки и в нижней части сбоку.



## Информация по технике безопасности

### Символы



#### ПРИМЕЧАНИЕ

Этот символ означает опасность для машины или человека.



#### Внимание

Этот символ означает важную информацию о правилах, которые следует соблюдать во время установки.



#### СОВЕТ

Этот символ означает советы по упрощению эксплуатации изделия.



#### Внимание

Для обслуживания и поддержки необходим (14-значный) заводской номер изделия.

### Маркировка

**CE** Маркировка CE обязательна для большинства изделий, реализуемых в ЕС, независимо от места их изготовления.

**IP24** Степень защиты корпуса электротехнического оборудования.



Опасность для человека или оборудования.

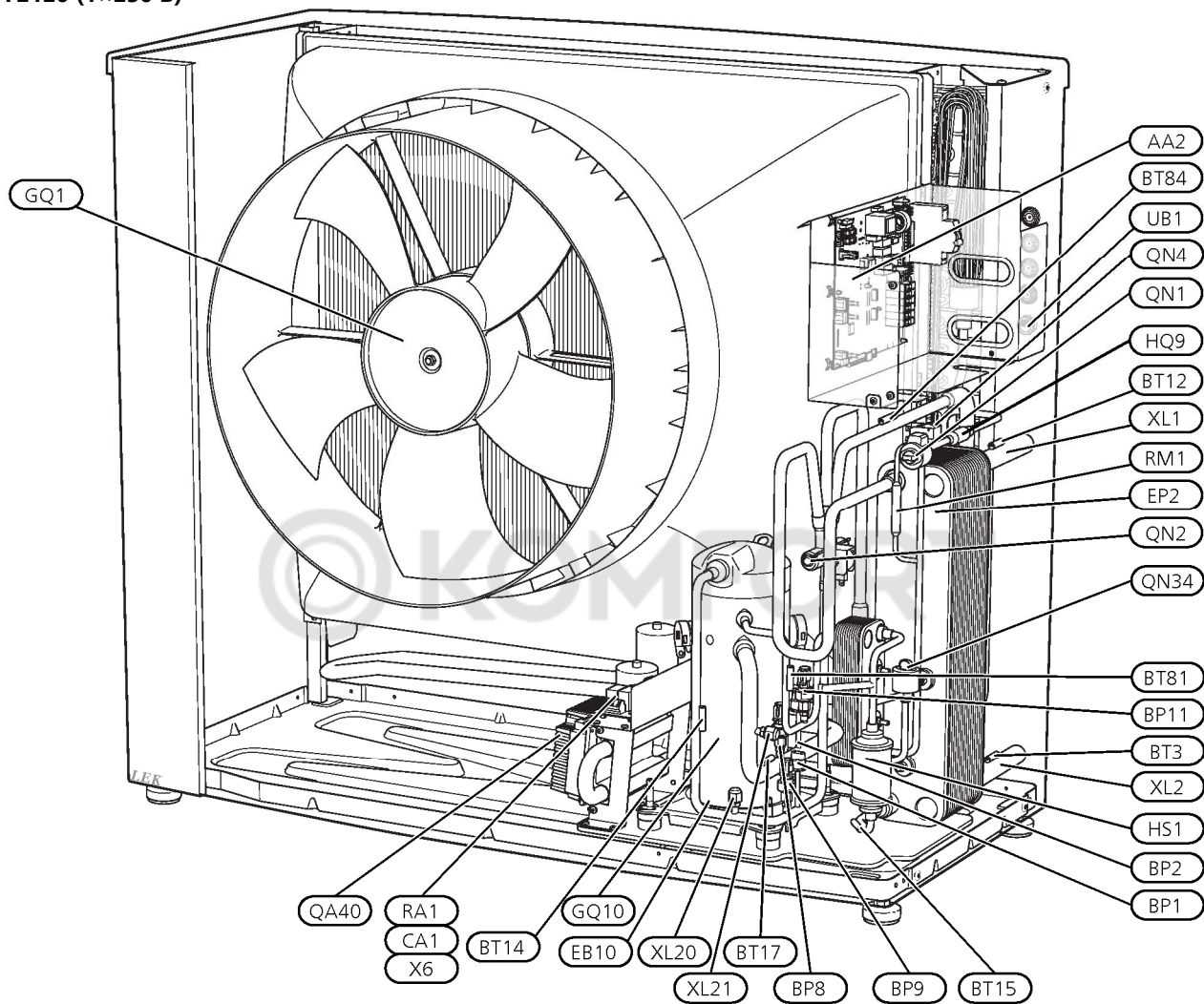


Ознакомьтесь с руководством монтажника.

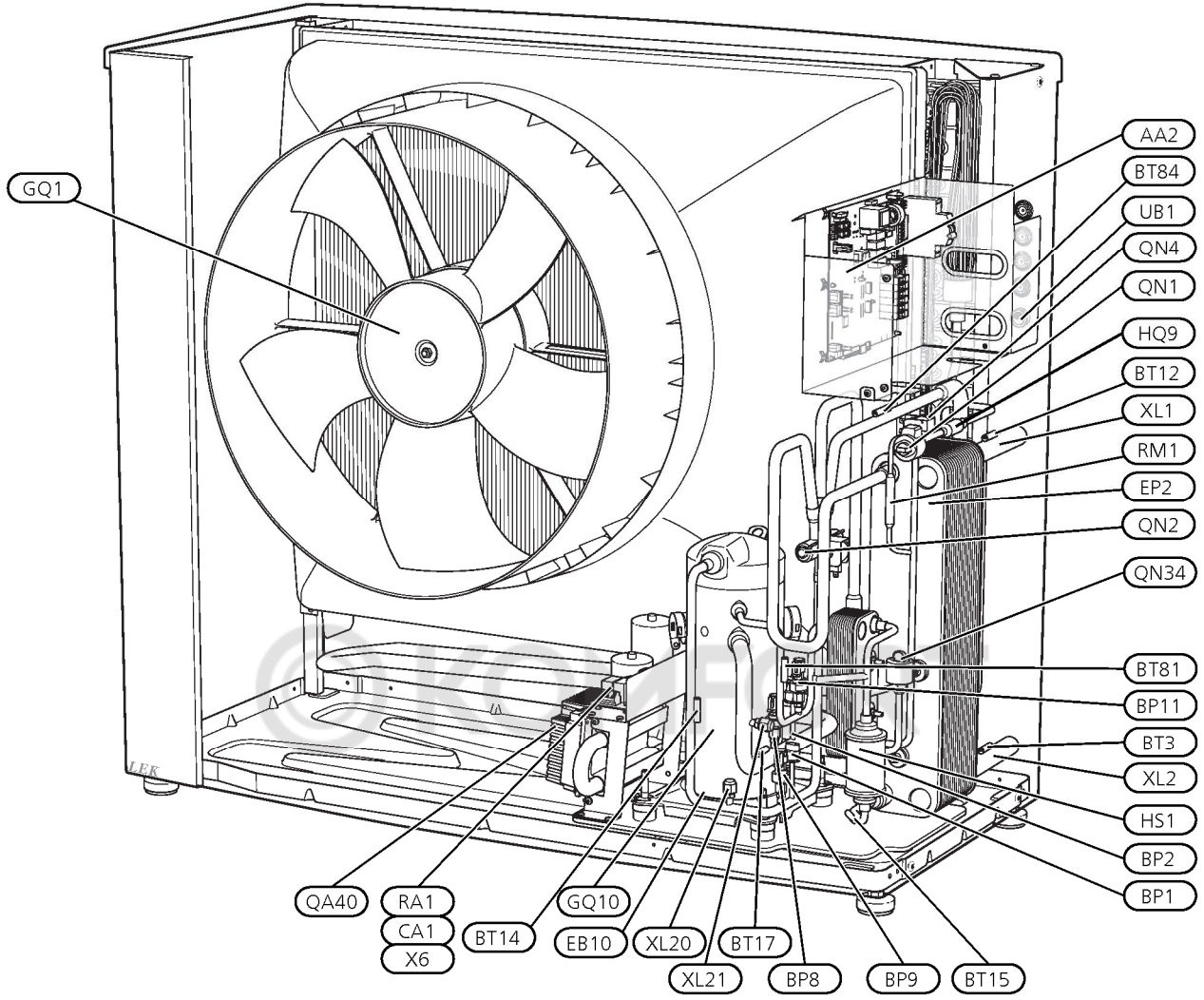
# 2 Конструкция теплового насоса

## Общие сведения

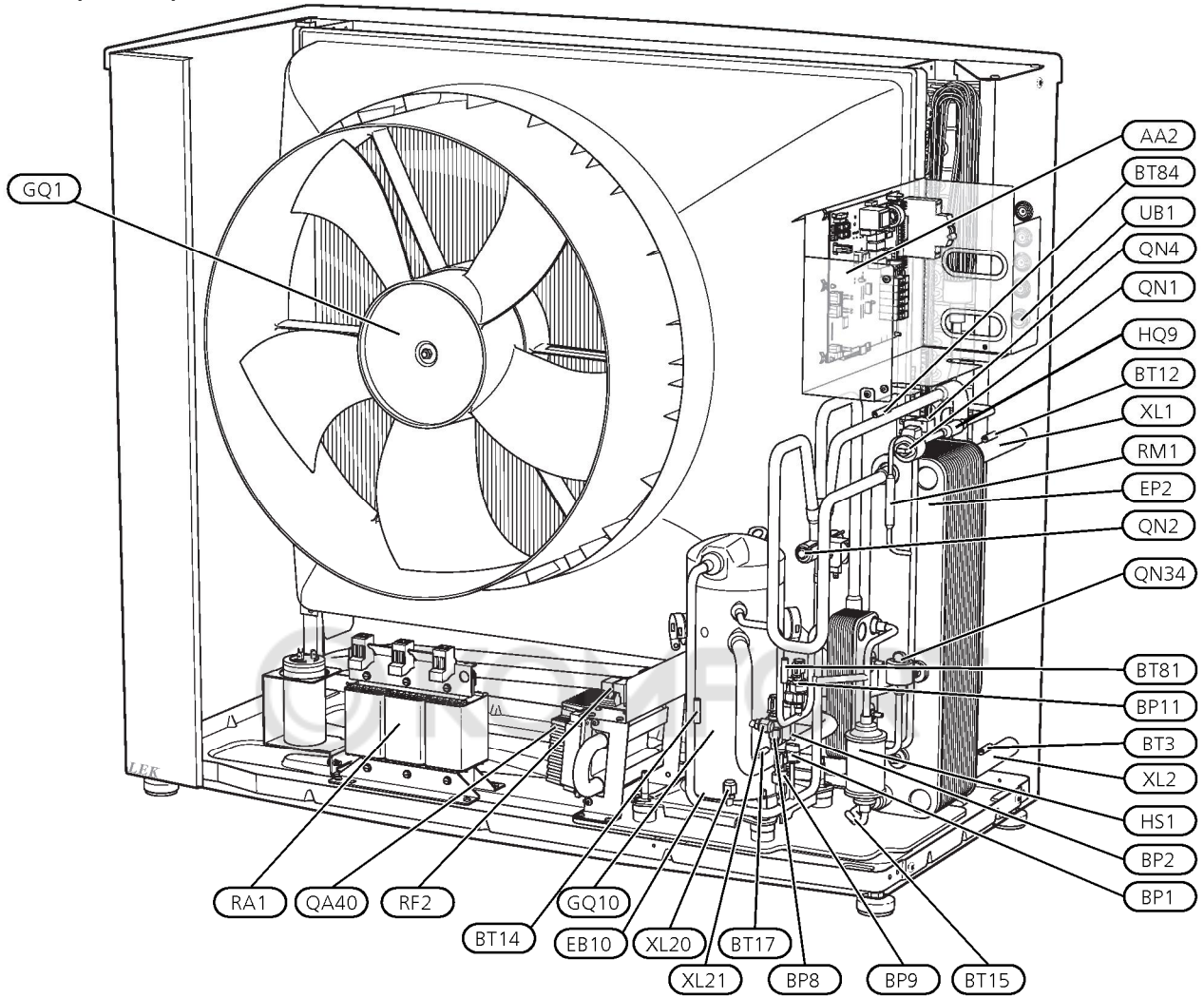
F2120 (1×230 В)

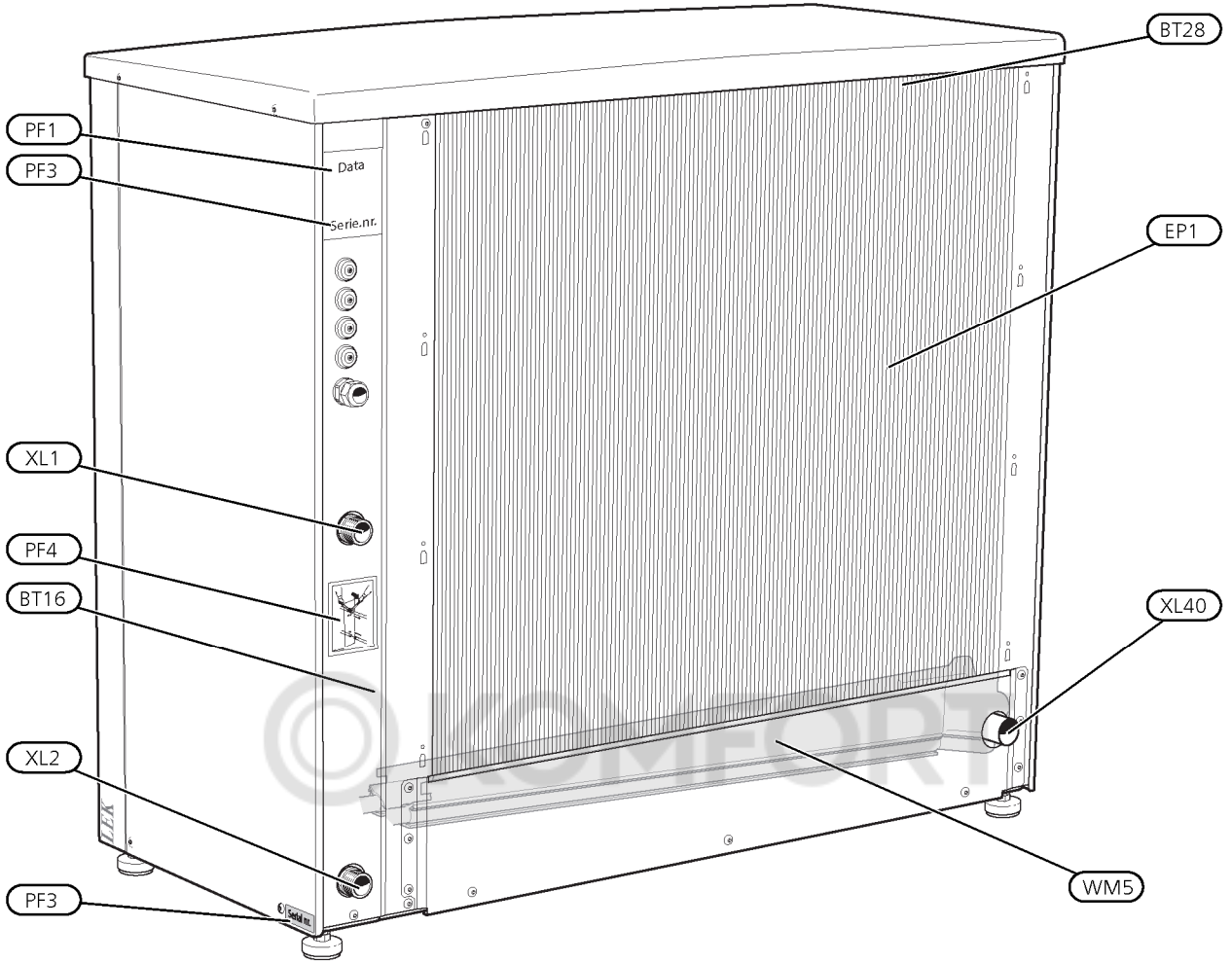


F2120 (2×230 B)



F2120 (3×400 B)





### **Соединения трубопровода**

XL1	Соединение, подача теплоносителя из F2120
XL2	Соединение, возврат теплоносителя в F2120,
XL20	Сервисное соединение, высокое давление
XL21	Сервисное соединение, низкое давление
XL40	Соединение, поддон для сбора водного конденсата

### **Датчики и т. п.**

BP1	Реле высокого давления
BP2	Реле низкого давления
BP8	Преобразователь низкого давления
BP9	Датчик высокого давления
BP11	Датчик давления, нагнетание
BT3	Датчик температуры, возврат
BT12	Датчик температуры, подводящий трубопровод конденсатора
BT14	Датчик температуры, нагретый газ
BT15	Датчик температуры, трубопровод жидкого хладагента
BT16	Датчик температуры, испаритель
BT17	Датчик температуры, всасываемый газ
BT28	Датчик температуры окружающей среды
BT81	Датчик температуры, нагнетание, компрессор EVI (с усовершенствованным нагнетанием пара)
BT84	Датчик температуры, испаритель с охлаждением всасываемым газом

### **Электрические компоненты**

AA2	Основная плата
CA1	Конденсатор (1×230 В)
CA1	Конденсатор (2×230 В)
EB10	Нагреватель компрессора
GQ1	Вентилятор
QA40	Инвертор
RA1	Фильтр гармоник (3×400 В)
RA1	Дроссель (1×230 В)
RA1	Дроссель (2×230 В)
RF2	Фильтр ЭМС (3×400 В)
X6	Клеммная колодка (1×230 В)
X6	Клеммная колодка (2×230 В)

### **Компоненты охлаждения**

EP1	Испаритель
EP2	Конденсатор
GQ10	Компрессор
HQ9	Фильтр частиц
HS1	Сухой газоочиститель
QN1	Расширительный клапан
QN4	Перепускной клапан
QN2	Четырехходовой клапан
QN34	Расширительный клапан, предварительное охлаждение
RM1	Обратный клапан

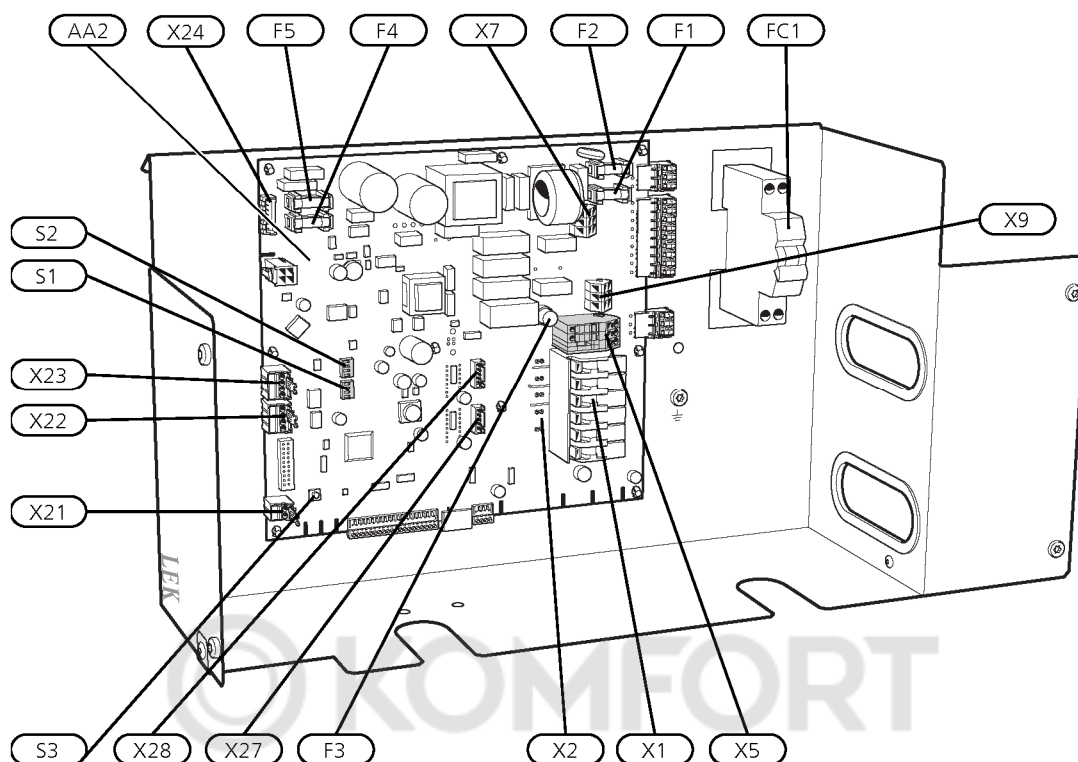
### **Разное**

PF1	Заводская табличка
PF3	Заводской номер
PF4	Знак, трубные соединения
UB1	Кабельный сальник, подача электропитания
WM5	Поддон для сбора водного конденсата

Обозначения размещения компонентов по стандарту IEC 81346-1 и 81346-2.



## Распределительная коробка



### Электрические компоненты

AA2 Основная плата

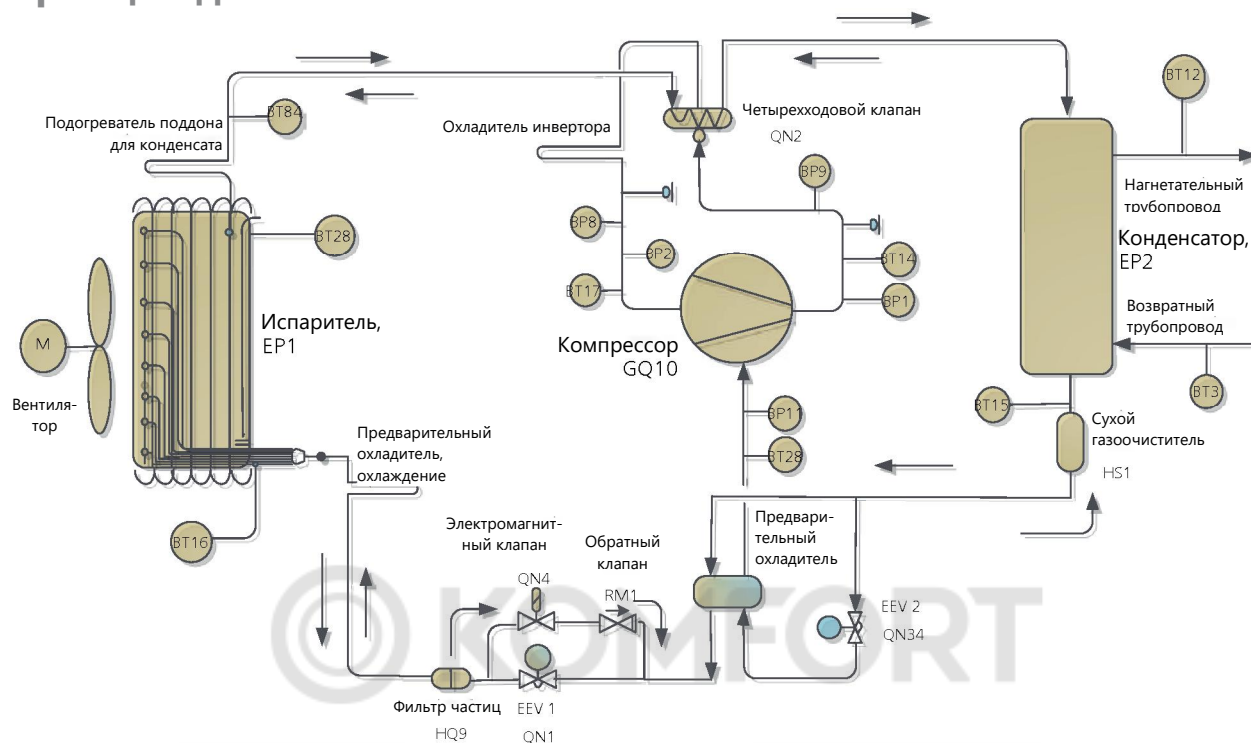
- X1 Клеммная колодка, подача электропитания
- X2 Клеммная колодка, питание компрессора
- X5 Клеммная колодка, внешнее управляющее напряжение
- X7 Клеммная колодка, 230 В~
- X9 Клеммная колодка, подключение KVR
- X21 Клеммная колодка, блокировка компрессора, тариф
- X22 Клеммная колодка, связь
- X23 Клеммная колодка, связь
- X24 Клеммная колодка, вентилятор
- X27 Клеммная колодка, расширительный клапан QN1
- X28 Клеммная колодка, предварительное охлаждение QN34

- F1 Предохранитель, рабочее напряжение 230 В~
- F2 Предохранитель, рабочее напряжение 230 В~
- F3 Предохранитель для внешнего нагревательного кабеля KVR
- F4 Предохранитель, вентилятор
- F5 Предохранитель, вентилятор
- FC1 Модульный автоматический выключатель (заменяется автоматом защиты сети (FB1) при установке принадлежности KVR 10)
- S1 DIP-переключатель обеспечивает адресацию теплового насоса при выполнении групповых операций
- S2 DIP-переключатель, различные варианты исполнения
- S3 Кнопка сброса

Обозначения размещения компонентов по стандарту IEC 81346-1 и 81346-2.

# 3 Описание системы

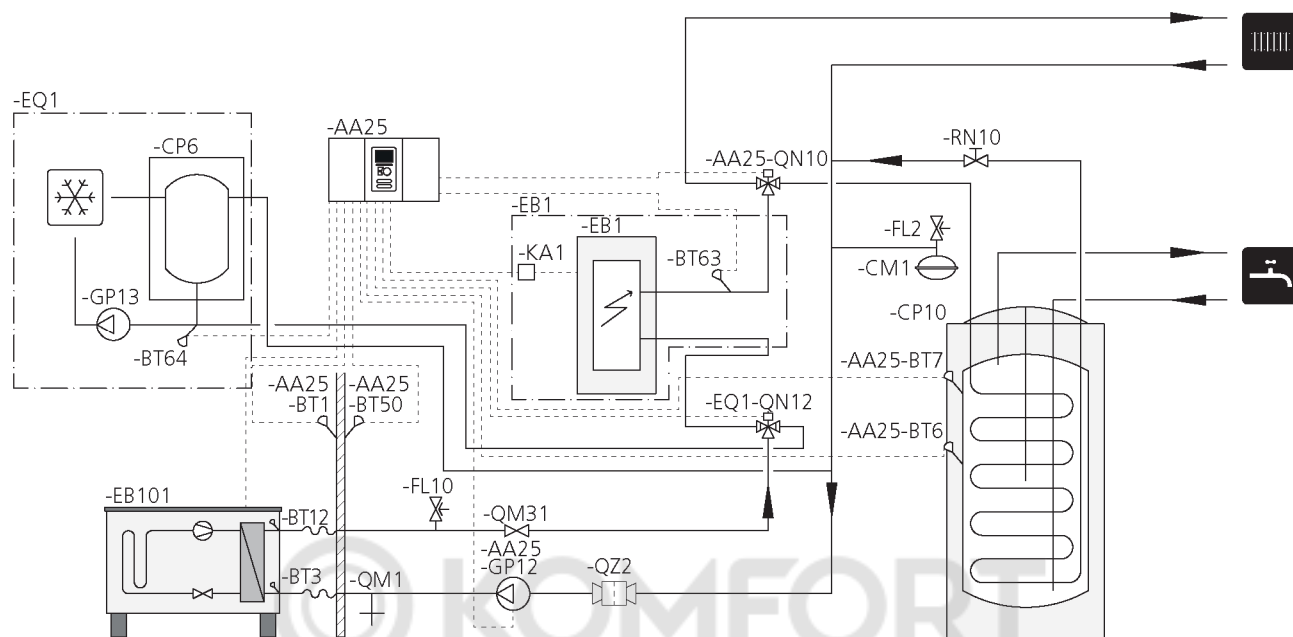
## Принцип действия



Обозначение	Информация	Обозначение	Информация
BP1	Датчик высокого давления (45 бар)	EP1	Испаритель
BP2	Датчик низкого давления (1,2 бар)	EP2	Конденсатор
BP8	Преобразователь низкого давления	GQ10	Компрессор
BP9	Датчик высокого давления	HS1	Сухой газоочиститель
BP11	Датчик давления, нагнетание	M	Электродвигатель вентилятора
BT3	Датчик температуры, возврат	QN1	Расширительный клапан
BT12	Датчик температуры, подводящий трубопровод конденсатора	QN2	Четырехходовой клапан
BT14	Датчик температуры, нагретый газ	QN4	Запорный клапан
BT15	Датчик температуры, трубопровод жидкого хладагента	QN34	Расширительный клапан, предварительный охладитель
BT16	Датчик температуры, вход испарителя	RM1	Обратный клапан
BT17	Датчик температуры, всасываемый газ		Нагреватель поддона для сбора водного конденсата
BT28	Датчик температуры окружающей среды		Охладитель инвертора
BT81	Датчик температуры, нагнетание		Предварительный охладитель
BT84	Датчик температуры, испаритель с охлаждением всасываемым газом	HQ9	Фильтр частиц
			Предварительный охладитель, охлаждение

## Схема системы

**F2120 – состыковываемый дополнительный источник нагрева перед реверсивным клапаном для функции горячей воды и охлаждения (4-трубопроводная система)**



### ПРИМЕЧАНИЕ

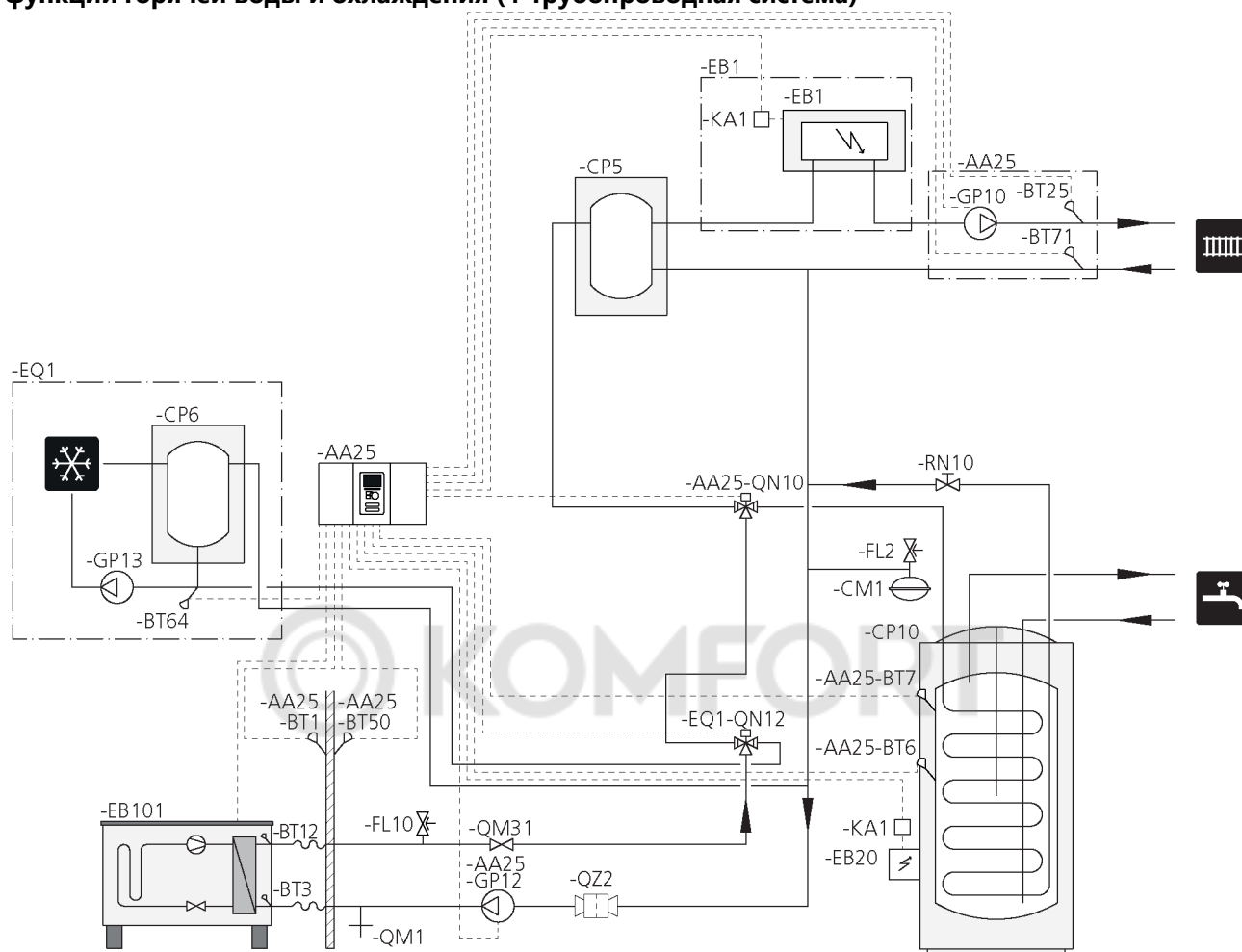
В комплект поставки компании NIBE не входят все компоненты, показанные на этой упрощенной схеме.

SMO20/40 (AA25) запускает и останавливает тепловой насос (F2120) в соответствии с потребностями установки в отоплении и горячей воде. При одновременной потребности в отоплении и горячей воды реверсивный клапан (AA25-QN10) периодически переключается между климатической системой и водонагревателем/сборным резервуаром (CP10). При полной заправке водонагревателя/сборного резервуара (CP10) реверсивный клапан (AA25-QN10) переключается на климатическую систему.

Дополнительный источник нагрева (EB1) подключается автоматически, когда потребляемая мощность установки превышает мощность теплового насоса. Он используется как для нагрева, так и для подачи горячей воды.

Дополнительный источник нагрева также может использоваться, если требуемая температура горячей воды превышает обеспечиваемую тепловым насосом.

## F2120 – стыкуемый дополнительный источник нагрева после реверсивного клапана для функции горячей воды и охлаждения (4-трубопроводная система)



Эта альтернативная установка подходит для более сложных систем с упором на обеспечение комфорта. SMO20/40 (AA25) запускает и останавливает тепловой насос (F2120) в соответствии с потребностями установки в отоплении и горячей воде. Тепловой насос работает до расчетного значения уставки на подводящем трубопроводе. При одновременной потребности в отоплении и горячей воде реверсивный клапан (AA25–QN10) периодически переключается между климатической системой и водонагревателем/сборным резервуаром (CP10). Приоритет при работе теплового насоса отдается горячему водоснабжению. При полной заправке водонагревателя/сборного резервуара (CP10) реверсивный клапан (AA25–QN10) переключается на климатическую систему и бассейн (бассейн доступен только при использовании SMO40)). Когда требуется подогрев бассейна, реверсивный клапан (CL11–QN19) переключается с климатической системы на систему бассейна (относится к SMO40)). Дополнительный источник нагрева (EB1) подключается автоматически, когда потребность установки в энергии превышает мощность теплового насоса. Погружной нагреватель (EB20) в водонагревателе/сборном резервуаре (CP10) используется для получения горячей воды, а насос (EB101) при этом используется для отопления здания. Погружной нагреватель (EB20) также может использоваться, если требуемая температура горячей воды превышает обеспечиваемую тепловым насосом.

Необходимо обеспечить минимально допустимый расход, обеспечивающий оттаивание. F2120 первоначально обеспечивает оттаивание в направлении системы отопления. Если нагрев заблокирован или энергии недостаточно, оттаивание обеспечивается в направлении системы горячего водоснабжения, если включено.



### Внимание

При охлаждении:

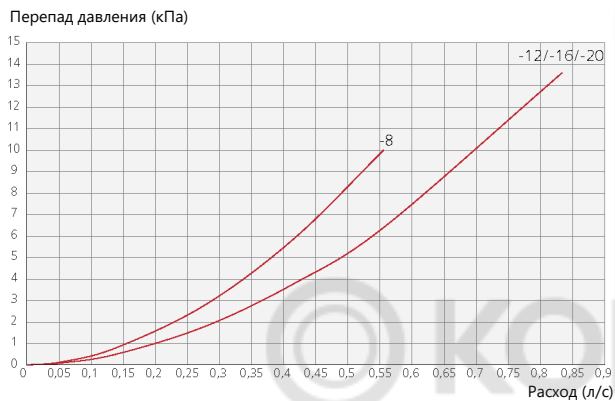
Совместно используемый трубопровод до реверсивного клапана охлаждения необходимо изолировать на случай попеременного нагрева/охлаждения.

При потребности в горячей воде она используется, пока не станет возможным повторное охлаждение для сведения к минимуму конденсации.

### Требования к теплоносителю установки

		8 кВт	12 кВт	16 кВт	20 кВт
Мин./макс. давление теплоносителя в системе	МПа	0,05/0,45		0,05/0,45	
	бар	0,5/4,5		0,5/4,5	
Мин. расход	л/с	0,08	0,11	0,15	0,19
Макс. расход	л/с	0,32	0,44	0,60	0,75
Внутренний перепад давления при расходе 10000	кПа	1,1	1,1	2,0	3,0

### Перепад давления, сторона теплоносителя



## 4 Описание компонентов

### Компрессор (GQ10)

Производитель и модель	Тип	Сопротивление обмотки (при 20°C)	Макс. рабочий ток	Используется в
Copeland ZHW015	Спиральный	0,68 Ом	17 А	F2120-8 F2120-12
Copeland ZHW030	Спиральный	0,20 Ом	33 А	F2120-16 F2120-20

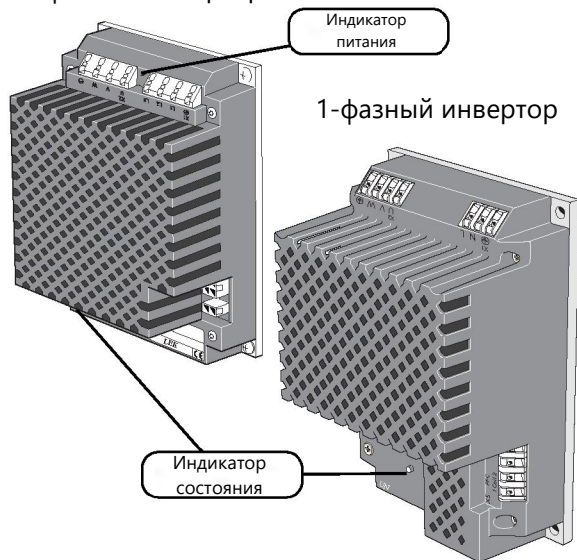
### Инвертор

Светодиодный индикатор состояния инвертора указывает на состояния, приведенные в таблице ниже:

Индикатор состояния	Состояние
Зеленый, горит непрерывно	Компрессор остановлен, нормальная работа
Зеленый, мигает	Компрессор остановлен, нормальная работа
Оранжевый, горит непрерывно	Компрессор работает, нормальная работа
Красный, горит непрерывно	Аварийный сигнал
Красный, мигает	Разорвана цепь на клеммной колодке X4

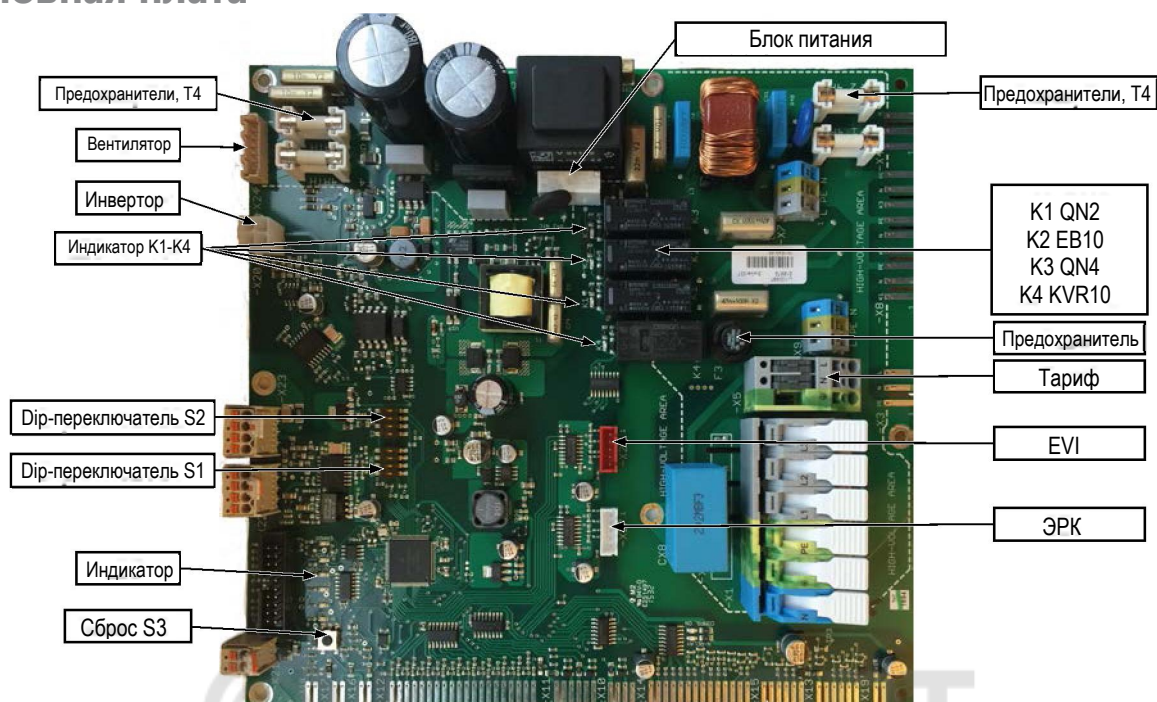
Индикатор питания инвертора непрерывно горит оранжевым при включенном питании инвертора (относится только к F2120-16 и 20).

3-фазный инвертор



Напряжение	Типоразмер инвертора	Используется в
1×230 В	2,9	F2120-8
	4,4	F2120-12
3×400 В	5,5	F2120-8 F2120-12
	7,5	F2120-16 F2120-20

## Основная плата



## Основная плата AA2

На основной плате (AA2) расположено шесть индикаторов состояния для удобства управления и поиска неисправностей.

Индикатор	Состояние	Пояснение
PWR (зеленый)	Не горит	Плата управления обесточена
	Горит непрерывно	Питание платы управления включено
ЦП (зеленый)	Не горит	Центральный процессор обесточен
	Мигает Горит непрерывно	ЦП работает ЦП работает неправильно
EXT COM (зеленый)	Не горит	Нет связи с внутренним модулем/модулем управления
	Мигает	Обеспечивается связь с внутренним модулем/модулем управления
INT COM (зеленый)	Не горит	Нет связи с инвертором
	Мигает	Связь с инвертором установлена
DEFROST (зеленый)	Не горит	Не выполняется оттаивание либо сработала защита
	Мигает	Сработали элементы защиты
	Горит непрерывно	Выполняется оттаивание
ERROR (красный)	Не горит	Ошибок нет
	Мигает	Сработал информационный аварийный сигнал (временный)
	Горит непрерывно	Сработал непрерывный аварийный сигнал
K1, K2, K3, K4, K5	Не горит	Реле находится в обесточенном положении
	Горит непрерывно	Реле сработало
N-RELAY		Функции не предусмотрены
COMPR. ON		Функции не предусмотрены

## Настройка конфигурации с использованием dip-переключателя

На основной плате (AA2) выберите коммуникационный адрес для F2120 в зависимости от внутреннего модуля/модуля управления. DIP-переключатель S1 используется для настройки конфигурации адреса и функций. При каскадном функционировании, например, с SMO, требуется адресация. По умолчанию F2120 имеет адрес 1. При каскадном соединении все F2120 должны иметь уникальные адреса. Адрес кодируется в двоичной системе.

Положение dip-переключателей вводится при запуске, в связи с чем их регулировку необходимо выполнять при выключенном питании установки.

Положение DIP-переключателя S1 (1/2/3)	Ведомый	Адрес (связь)	Заводская настройка
выкл./выкл./выкл.	Ведомый 1	01	ВЫКЛ.
вкл./выкл./выкл.	Ведомый 2	02	
выкл./вкл./выкл.	Ведомый 3	03	
вкл./вкл./выкл.	Ведомый 4	04	
выкл./выкл./вкл.	Ведомый 5	05	
вкл./выкл./вкл.	Ведомый 6	06	
выкл./вкл./вкл.	Ведомый 7	07	
вкл./вкл./вкл.	Ведомый 8	08	

DIP S1:	Настройка	Функция	Настройка по умолчанию
4	ON	Разрешение на охлаждение	ВЫКЛ.



### Испытание реле

Испытание реле выполняется исключительно для поиска и устранения неисправностей основных плат или компонентов в контуре охлаждения. Управление этой функцией осуществляется с использованием dip-переключателя.

Положение dip-переключателей вводится при запуске, в связи с чем их регулировку необходимо выполнять при выключенном питании установки.

При переводе переключателя S2:1 в положение ВКЛ. все операции блокируются, а все реле по очереди переводятся в положение ВКЛ. на 10 секунд, после чего на 1 секунду в положение ВЫКЛ.

Выполнение функции прекращается при переводе S2:1 в положение ВЫКЛ. при запуске установки. Для этой функции требуется использование в F2120 программного обеспечения версии **447** или выше.

DIP S2:	Реле	Функция	Выход	Настройка по умолчанию
2	Этап	QN1	AA2-X27	ВЫКЛ.
	Этап	QN34	AA2-X28	
	K3	QN4	AA2-X8:7-8	

### Слив контура охлаждения

Эта функция используется при необходимости слива контура охлаждения. При этом открываются нормально закрытые клапаны для облегчения полного слива контура охлаждения.

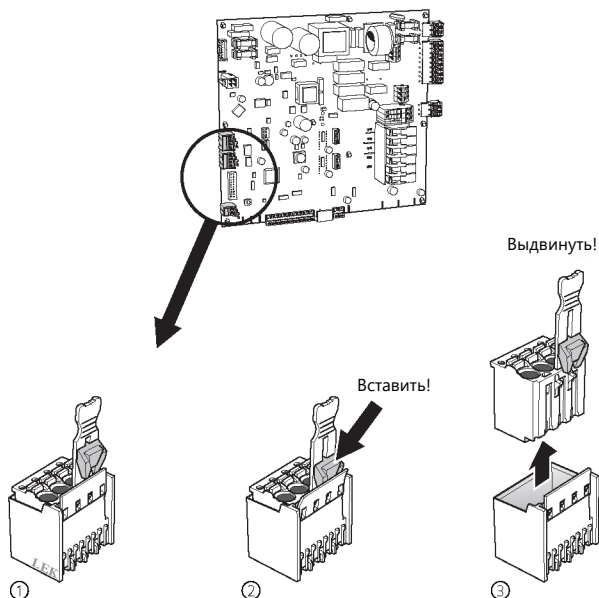
Для включения этой функцией необходимо перевести переключатель S2:2 в положение ВКЛ. Компрессор отключается и блокируется в этом положении. QN1 и QN34 полностью открыты, QN4 открывается. Положение dip-переключателей вводится при запуске, в связи с чем их регулировку необходимо выполнять при выключенном питании установки.

Выполнение функции прекращается при переводе S2:2 в положение ВЫКЛ. при запуске установки. Для этой функции требуется использование в F2120 программного обеспечения версии 447 или выше.

DIP S2:	Реле	Функция	Выход	Настройка по умолчанию
1	K1	QN2	AA2-X8:1-2	ВЫКЛ.
	K2	EB10	AA2-X8:4-5	
	K3	QN4	AA2-X8:7-8	
	K4	KVR10	AA2-X8:9	

DIP S2:	Функция
3 и 4	Функции не предусмотрены
S3	Сброс

### Контакты основной платы



## Электронный расширительный клапан

### QN1 (ЭРК)

Поставщик	Обозначение	Тип	Используется в
Danfoss	EEV 034G5010	ETS6-14	F2120-8
			F2120-12
	EEV 034G5070	ETS6-18	F2120-16
			F2120-20

### QN34 (EVI)

Поставщик	Обозначение	Тип	Используется в
Danfoss	EEV 034G5000	ETS6-10	F2120-8
			F2120-12
	EEV 034G5010	ETS6-14	F2120-16
			F2120-20

## Другие компоненты

Компонент	Описание
Датчик низкого давления (BP8)	0-20 бар
Датчик высокого давления (BP9)	0-46 бар
Датчик давления, нагнетание (BP11)	0-30 бар

Компонент	Описание
Реле высокого давления (BP1)	Отключающая способность: 45 бар Разность давления подключения: -7 бар
Реле низкого давления (BP2)	Отключающая способность: 1,2 бар Разность давления подключения: 0,7 бар

Компонент	Выход	Напряжение
Нагреватель компрессора (EB10)	2×35 Вт	230 В

Компонент	Резистор	Выход	Предохранитель	Напряжение
KVR 10-10 (EB14)	3527 Ом	15 Вт	T100 мА	230 В
KVR 10-30 (EB14)	1175 Ом	45 Вт	T250 мА	230 В
KVR 10-60 (EB14)	588 Ом	90 Вт	T500 мА	230 В

## Размещение датчиков

Данные датчиков температуры в возвратном трубопроводе (BT3), трубопроводе подачи конденсатора (BT12), в трубопроводе жидкого хладагента (BT15) и в трубопроводе нагнетания (BT81)

Температура (°C)	Сопротивление (кОм)	Напряжение (В пост. тока)
-40	351,0	3,256
-35	251,6	3,240
-30	182,5	3,218
-25	133,8	3,189
-20	99,22	3,150
-15	74,32	3,105
-10	56,20	3,047
-5	42,89	2,976
0	33,02	2,889
5	25,61	2,789
10	20,02	2,673
15	15,77	2,541
20	12,51	2,399
25	10,00	2,245
30	8,045	2,083
35	6,514	1,916
40	5,306	1,752
45	4,348	1,587
50	3,583	1,426
55	2,968	1,278
60	2,467	1,136
65	2,068	1,007
70	1,739	0,891
75	1,469	0,785
80	1,246	0,691
85	1,061	0,607
90	0,908	0,533
95	0,779	0,469
100	0,672	0,414

## Данные для датчика нагретого газа (BT14)

Температура (°C)	Сопротивление (кОм)	Напряжение (В)
40	118,7	4,81
45	96,13	4,77
50	78,30	4,72
55	64,11	4,66
60	52,76	4,59
65	43,64	4,51
70	36,26	4,43
75	30,27	4,33
80	25,38	4,22
85	21,37	4,10
90	18,07	3,97
95	15,33	3,83
100	13,06	3,68
105	11,17	3,52
110	9,59	3,36
115	8,26	3,19
120	7,13	3,01
125	6,18	2,84
130	5,37	2,67
135	4,69	2,50
140	4,10	2,33

**Данные для датчика испарителя (BT16),  
окружающей среды (BT28), датчика всасыва-  
ния газа (BT17) и всасываемого газа испари-  
теля (BT84)**

Температура (°C)	Сопротивление (кОм)	Напряжение (В пост. тока)
-50	77,58	4,71
-45	57,69	4,62
-40	43,34	4,51
-35	32,87	4,37
-30	25,17	4,21
-25	19,43	4,03
-20	15,13	3,82
-15	11,88	3,58
-10	9,392	3,33
-5	7,481	3,07
0	6,000	2,80
5	4,844	2,54
10	3,935	2,28
15	3,217	2,03
20	2,644	1,80
25	2,186	1,59
30	1,817	1,39
35	1,518	1,22
40	1,274	1,07
45	1,075	0,93
50	0,911	0,81
55	0,775	0,71
60	0,662	0,62
65	0,568	0,54
70	0,490	0,47
75	0,4233	0,41
80	0,367	0,36
85	0,320	0,32
90	0,280	0,28
95	0,245	0,25
100	0,216	0,22

# 5 Поиск и устранение неисправностей



## ПРИМЕЧАНИЕ

Если для устранения неполадки требуется проведение работ, предполагающих открытие винтовых люков, необходимо отключить питание с помощью защитного переключателя под контролем квалифицированного электрика.



## Внимание

Аварийные сигналы подтверждаются на внутреннем модуле/модуле управления (VVM/SMO).

Для устранения нарушения климат-контроля используйте следующие рекомендации:

## Основные действия

Начните с проверки аварийных сообщений в меню информации на внутреннем модуле (VVM) / модуле управления (SMO). Соблюдайте инструкции, приведенные на дисплее внутреннего модуля (VVM) / модуля управления (SMO).

### F2120 не работает

F2120 передает данные по всем аварийным сигналам на внутренний модуль/модуль управления (VVM/SMO).

- Проверьте индикатор состояния на основной плате (AA2), см. стр. 15.
- Убедитесь, что F2120 подключен к источнику питания и что требуется работа компрессора.
- Проверьте внутренний модуль/модуль управления (VVM/SMO). См. раздел «Нарушения климат-контроля» в инструкциях по монтажу внутреннего модуля/модуля управления (VVM/SMO).

### F2120 не устанавливает связь

- Проверьте индикатор состояния на основной плате (AA2), см. стр. 15.
- Проверьте правильность установки F2120 во внутреннем модуле (VVM) или модуле управления (SMO).
- Убедитесь в том, что кабель связи подключен и исправен.

## Низкая температура в помещении

- Закрыты термостаты в нескольких комнатах.
  - Установите термостаты на максимум в как можно большем количестве комнат.
- Неправильная настройка параметров внутреннего модуля или модуля управления.
  - См. руководство по эксплуатации внутреннего модуля/модуля управления (VVM/SMO).
- Неправильная регулировка расхода через тепловой насос.

- Проверьте информационные сообщения об аварийных сигналах по высокому давлению на входе в конденсатор (163) или высокому давлению на выходе из конденсатора (162). Следуйте инструкциям по регулировке расхода теплоносителя.

## Низкая температура или отсутствие горячей воды



## ПРИМЕЧАНИЕ

Подача горячей воды всегда настраивается на внутреннем модуле (VVM) или модуле управления (SMO).

Данная часть раздела поиска неисправностей применяется только в случае, если тепловой насос состыкован с водонагревателем.

- Высокое потребление горячей воды.
  - Дождитесь нагрева горячей воды.
- Настройка параметров горячей воды выполняется на дисплее внутреннего модуля или модуля управления.
  - См. руководство по эксплуатации внутреннего модуля или модуля управления.
- Засорен фильтр частиц.
  - Проверьте информационное сообщение об аварийном сигнале по высокому давлению на выходе из конденсатора (162). Проверьте и выполните очистку фильтра частиц.

## Высокая температура в помещении

- Неправильная настройка параметров внутреннего модуля или модуля управления.
  - См. руководство по эксплуатации внутреннего модуля или модуля управления.

## Накопление льда в вентиляторе, решетке и/или конусе вентилятора на наружном модуле

- Включите «вентилятор оттаивания» (меню 5.11.1.1).
- Убедитесь в правильном расходе воздуха через испаритель.

## Большое количество воды под F2120

- Требуется KVR 10.
- Если установлен KVR 10, убедитесь в беспрепятственном сливе воды.

## Список аварийных сигналов

### Подтверждение аварийных сигналов

Отсутствие вреда при подтверждении аварийного сигнала. Если причина аварийного сигнала не будет устранена, возможно его повторное возникновение.

- Коды аварийных сигналов отображаются на подключенном внутреннем блоке, см. список аварийных сигналов для подключенного внутреннего блока.



#### ПРИМЕЧАНИЕ

Повторное возникновение аварийных сигналов означает наличие неисправности в установке.

### Аварийные сигналы F2120

Работу наружного блока блокируют следующие аварийные сигналы. Дополнительный источник нагрева контролируется внутренним модулем/модулем управления таким образом, чтобы обеспечивалась мин. допустимая температура.

При наличии аварийного сигнала в наружном блоке на основной плате загорается красная лампа с текстом «Ошибка», см. иллюстрацию основной платы выше на стр. 15.

Аварийный сигнал, внутренний блок	Аварийный сигнал, наружный блок	Текст на дисплее	Описание	Возможная причина
156	80	Низкое давление охлаждения	Аварийный сигнал низкого давления 5 раз в течение 4 часов.	Низкий расход
224	182	Аварийный сигнал вентилятора	Отклонения оборотов вентилятора в F2120.	- Свободное вращение вентилятора затруднено или он не подключен.
225	8	Расход/возврат	Температура возврата выше температуры подачи.	- Неправильное направление расхода/возврата. - Неправильно расположены датчики.
227	34	Отказ датчика	Отказ датчика VT3	- Разомкнута цепь или короткое замыкание на входе датчика
	36		Отказ датчика VT12	
	38		Отказ датчика VT14	
	40		Отказ датчика VT15	
	42		Отказ датчика VT16	
	44		Отказ датчика VT17	
	46		Отказ датчика VT28	
	48		Отказ датчика VT81	
	50		Отказ датчика VP8	
	52		Отказ датчика VP9	
	54		Отказ датчика VP11	
56	Отказ датчика VT84			
228	2	Отказ системы оттаивания	Оттаивание не завершается 10 раз подряд.	Слишком низкая температура и/или расход системы, внешнее воздействие ветра, неисправность в контуре охлаждения
229	4	Короткое время работы	Время работы компрессора ниже 5 минут 3 раза подряд.	Нарушение или неправильные настройки расхода HWM/SMO
230	78	Постоянная подача горячего газа	Аварийный сигнал высокой температуры горячего газа 3 раза подряд в течение 4 часов.	- Датчик не работает (см. раздел «Датчик температуры») - Нарушена циркуляция воздуха или заблокирован теплообменник - Утечка теплоносителя - Неисправность компрессора
232	76	Низкое испарение	Низкая температура испарения 5 раз в течение 4 часов	- Внешнее воздействие ветра - Неисправен датчик испарения - Утечка теплоносителя - Неисправен расширительный клапан

Аварийный сигнал, внутренний блок	Аварийный сигнал, наружный блок	Текст на дисплее	Описание	Возможная причина
264	204	Ошибка инвертора	Нарушена связь между печатной платой инвертора и платой управления.	<ul style="list-style-type: none"> <li>- Инвертор отключен</li> <li>- Ослаблены кабели между инвертором и основной платой</li> <li>- Неисправна печатная плата инвертора в F2120</li> <li>- Неисправна основная плата в F2120</li> </ul>
341	6	Многokrатное предохранительное оттаивание	Предохранительное оттаивание 10 раз подряд.	<ul style="list-style-type: none"> <li>- Расход через испаритель</li> <li>- Воздействие сильного ветра на вентилятор</li> <li>- Неисправность контура охлаждения</li> </ul>
344	72	Повторяющиеся аварийные сигналы низкого давления	Значение BP8 ниже предельного значения, 5 аварийных сигналов низкого давления в течение 4 часов.	<ul style="list-style-type: none"> <li>- Воздействие ветра</li> <li>- Утечка теплоносителя</li> <li>- Неисправен расширительный клапан</li> </ul>
346	74	Повторяющиеся аварийные сигналы высокого давления	Значение BP9 выше предельного значения, 5 аварийных сигналов высокого давления в течение 4 часов.	<ul style="list-style-type: none"> <li>- Воздействие ветра</li> <li>- Воздух в системе</li> <li>- Низкое давление в системе</li> <li>- Неисправен расширительный клапан</li> </ul>
421	104	Аварийный сигнал инвертора II типа	Отказ связи с AA2, 3 повторяющихся отказа связи в течение 2 часов.	Ослаблены кабели
425	108	Сработало реле давления НП/ВП	2 повторяющихся аварийных сигнала реле давления НП/ВП в течение 2,5 часов	<ul style="list-style-type: none"> <li>- Недостаточный расход теплоносителя.</li> <li>- Утечка теплоносителя.</li> </ul>
429	112	Аварийный сигнал инвертора II типа	Временное сообщение об ошибке от инвертора, 3 раза в течение 2 часов.	Несколько аварийных сигналов одновременно
431	114	Аварийный сигнал инвертора II типа	Слишком высокое фазное напряжение на инвертор 3 раза в течение 2 часов или постоянное высокое значение в течение 1 часа.	Высокое напряжение на входе F2120.
433	116	Аварийный сигнал инвертора II типа	Слишком низкое фазное напряжение на инвертор, ниже 180 В 3 раза в течение 2 часов или постоянное низкое значение в течение 1 часа.	<ul style="list-style-type: none"> <li>- Низкое напряжение</li> <li>- Падение напряжения фазы F2120.</li> </ul>
435	118	Аварийный сигнал инвертора II типа	Отсутствие одной фазы компрессора 3 раза в течение 2 часов или непрерывное отсутствие в течение 1 часа.	Отсутствует по крайней мере одна фаза компрессора
437	120	Аварийный сигнал инвертора II типа	Высокий ток инвертора 3 раза в течение 2 часов.	Сработала защита от перегрузки по току (для изделий 1×230 В).
439	122	Аварийный сигнал инвертора II типа	Временное превышение рабочей температуры инвертора 3 раза в течение 2 часов.	<ul style="list-style-type: none"> <li>- Нарушение циркуляции в контуре теплоносителя.</li> <li>- Нарушение положения инвертора по отношению к охлаждающей плите.</li> </ul>
441	124	Аварийный сигнал инвертора II типа	Высокий ток инвертора 3 раза в течение 2 часов.	Превышение силы тока инвертора
443	126	Аварийный сигнал инвертора II типа	Временное превышение рабочей температуры инвертора 3 раза в течение 2 часов.	<ul style="list-style-type: none"> <li>- Нарушение циркуляции в контуре теплоносителя.</li> <li>- Нарушение положения инвертора по отношению к охлаждающей плите.</li> </ul>

Аварийный сигнал, внутренний блок	Аварийный сигнал, наружный блок	Текст на дисплее	Описание	Возможная причина
445	128	Аварийный сигнал инвертора II типа	Временный отказ инвертора 3 раза в течение 2 часов.	<ul style="list-style-type: none"> <li>- Нарушение подачи напряжения на инвертор.</li> <li>- Неисправна плата ЭМС (TDI)</li> <li>- Неисправность компрессора</li> </ul>
447	130	Аварийный сигнал инвертора II типа	Отсутствие одной фазы компрессора 3 раза в течение 2 часов или непрерывное отсутствие в течение 1 часа.	<ul style="list-style-type: none"> <li>- Нарушение подачи напряжения на инвертор.</li> <li>- Неудачная попытка запуска</li> </ul>
449	132	Аварийный сигнал инвертора II типа	Работа компрессора на оборотах ниже допустимых 3 раза в течение 2 часов.	<ul style="list-style-type: none"> <li>- Отказ запуска компрессора</li> <li>- Низкое напряжение</li> </ul>
453	136	Аварийный сигнал инвертора II типа	Временное превышение тока от инвертора до компрессора 3 раза в течение 2 часов.	Отказ напряжения F2120.
455	138	Аварийный сигнал инвертора II типа	Временная избыточная мощность от инвертора 3 раза в течение 2 часов.	Нарушение напряжения на входе F2120.
467	140	Ошибка инвертора	Слишком низкое напряжение на входе F2120.	Слишком низкое напряжение на входе (изделие 1×230 В).
501	184	Нарушение запуска	Неправильная настройка давления при запуске компрессора между VP8 и VP9	<ul style="list-style-type: none"> <li>- Нарушения в контуре охлаждения</li> <li>- Неисправны датчики давления</li> </ul>
503	186	Слишком низкие обороты компрессора	Работа компрессора на оборотах ниже допустимых 3 раза в течение 2 часов.	Низкое напряжение, предельное значение компрессора



## Информационные сообщения F2120

Следующие информационные сообщения могут блокировать работу наружного блока. Дополнительный источник нагрева контролируется внутренним модулем/модулем управления таким образом, чтобы обеспечивалась мин. допустимая температура.

При наличии информационных сообщений в наружном блоке на основной плате начинает мигать красная лампа с текстом «Ошибка», см. иллюстрацию основной платы выше на стр. 15.

Информация, внутренний блок	Информация, наружный блок	Текст на дисплее	Описание	Возможная причина
56	205	Неправильный заводской номер	Неправильный заводской номер теплового насоса	Неправильное программное обеспечение наружного блока или несовместимый наружный блок.
157	81	Низкое давление охлаждения	Аварийный сигнал низкого давления 5 раз в течение 4 часов.	Низкий расход
162	69	Повышенное значение на выходе конденсатора		<ul style="list-style-type: none"> <li>- Нормально при определенных условиях эксплуатации</li> <li>- Низкий расход</li> <li>- Неправильные настройки</li> </ul>
163	65	Повышенное значение на входе конденсатора		<ul style="list-style-type: none"> <li>- Нормально при определенных условиях эксплуатации</li> <li>- Низкий расход</li> <li>- Неправильные настройки</li> </ul>
271	63	- Низкая температура наружного воздуха		<ul style="list-style-type: none"> <li>- Температура наружного воздуха вне рабочего диапазона</li> <li>- Неисправен датчик температуры наружного воздуха</li> </ul>
	87	- Низкая температура наружного воздуха, охлаждение		
272	61	- Повышенная температура наружного воздуха		<ul style="list-style-type: none"> <li>- Температура наружного воздуха вне рабочего диапазона</li> <li>- Неисправен датчик температуры наружного воздуха</li> </ul>
	85	- Повышенная температура наружного воздуха, охлаждение		
342	67	- Низкая темп. на входе		<ul style="list-style-type: none"> <li>- Низкая температура в системе</li> <li>- Неисправен датчик в возвратном трубопроводе</li> </ul>
343	71	Низкая темп. на выходе		<ul style="list-style-type: none"> <li>- Низкая температура в системе</li> <li>- Неисправен датчик в возвратном трубопроводе</li> </ul>
345	73	Повторяющиеся аварийные сигналы низкого давления	Значение BP8 ниже предельного значения, 5 аварийных сигналов низкого давления в течение 4 часов	<ul style="list-style-type: none"> <li>- Воздействие ветра</li> <li>- Утечка теплоносителя</li> <li>- Неисправен расширительный клапан</li> </ul>
347	75	Повторяющиеся аварийные сигналы высокого давления	Значение BP9 выше предельного значения, 5 аварийных сигналов высокого давления в течение 4 часов.	<ul style="list-style-type: none"> <li>- Воздействие ветра</li> <li>- Воздух в системе</li> <li>- Низкое давление в системе</li> <li>- Неисправен расширительный клапан</li> </ul>
401	207	Неизвестный отказ инвертора		Отказ запуска инвертора
	209			Несовместимый инвертор
	211			Отсутствует файл конфигурации
	213			Ошибка конфигурации подачи
420	103	Аварийный сигнал инвертора II типа	Отказ связи с AA2, 3 повторяющихся отказа связи в течение 2 часов.	Ослаблены кабели

Информация, внутренний блок	Информация, наружный блок	Текст на дисплее	Описание	Возможная причина
424	107	Сработало реле давления	2 повторяющихся аварийных сигнала реле давления НП/ВП в течение 2,5 часов	- Недостаточный расход теплоносителя. - Утечка теплоносителя.
428	111	Аварийный сигнал инвертора II типа	Временное сообщение об ошибке от инвертора, 3 раза в течение 2 часов.	Несколько аварийных сигналов одновременно
430	113	Аварийный сигнал инвертора II типа	Слишком высокое фазное напряжение на инвертор 3 раза в течение 2 часов или постоянное высокое значение в течение 1 часа.	Высокое напряжение на входе F2120.
432	115	Аварийный сигнал инвертора II типа	Слишком низкое фазное напряжение на инвертор, ниже 180 В 3 раза в течение 2 часов или постоянное низкое значение в течение 1 часа.	- Низкое напряжение - Падение напряжения фазы F2120.
434	117	Аварийный сигнал инвертора II типа	Отсутствие одной фазы компрессора 3 раза в течение 2 часов или непрерывное отсутствие в течение 1 часа.	Отсутствует по крайней мере одна фаза компрессора
436	119	Аварийный сигнал инвертора II типа	Высокий ток инвертора 3 раза в течение 2 часов.	Сработала защита от перегрузки по току (для изделий 1×230 В).
438	121	Аварийный сигнал инвертора II типа	Временное превышение рабочей температуры инвертора 3 раза в течение 2 часов.	- Нарушение циркуляции в контуре теплоносителя. - Нарушение положения инвертора по отношению к охлаждающей плите.
440	123	Аварийный сигнал инвертора II типа	Высокий ток инвертора 3 раза в течение 2 часов.	Превышение силы тока инвертора
442	125	Аварийный сигнал инвертора II типа	Временное превышение рабочей температуры инвертора 3 раза в течение 2 часов.	- Нарушение циркуляции в контуре теплоносителя. - Нарушение положения инвертора по отношению к охлаждающей плите.
444	127	Аварийный сигнал инвертора II типа	Временный отказ инвертора 3 раза в течение 2 часов.	- Нарушение подачи напряжения на инвертор. - Неисправна плата ЭМС (TDI) - Неисправность компрессора
446	129	Аварийный сигнал инвертора II типа	Отсутствие одной фазы компрессора 3 раза в течение 2 часов или непрерывное отсутствие в течение 1 часа.	- Нарушение подачи напряжения на инвертор. - Неудачная попытка запуска
448	131	Аварийный сигнал инвертора II типа	Работа компрессора на оборотах ниже допустимых 3 раза в течение 2 часов.	- Отказ запуска компрессора - Низкое напряжение
452	135	Аварийный сигнал инвертора II типа	Временное превышение тока от инвертора до компрессора 3 раза в течение 2 часов.	Отказ напряжения F2120.
454	137	Аварийный сигнал инвертора II типа	Временная избыточная мощность от инвертора 3 раза в течение 2 часов.	Нарушение напряжения на входе F2120.
466	139	Ошибка инвертора	Слишком низкое напряжение на входе F2120.	Слишком низкое напряжение на входе (изделие 1×230 В).
500	183	Нарушение запуска	Неправильная настройка давления при запуске компрессора между BP8 и BP9	- Нарушение в контуре охлаждения - Неисправны датчики давления
502	185	Слишком низкие обороты компрессора	Работа компрессора на оборотах ниже допустимых 3 раза в течение 2 часов.	Низкое напряжение, предельное значение компрессора

## 6 Демонтаж крышек

### ПРИМЕЧАНИЕ

К выполнению обслуживания допускается только персонал, обладающий необходимой квалификацией.

Перед выполнением любых операций по обслуживанию отключите питание с помощью автоматического выключателя.

В F2120 могут содержаться жидкости при повышенной температуре и повышенным давлением.

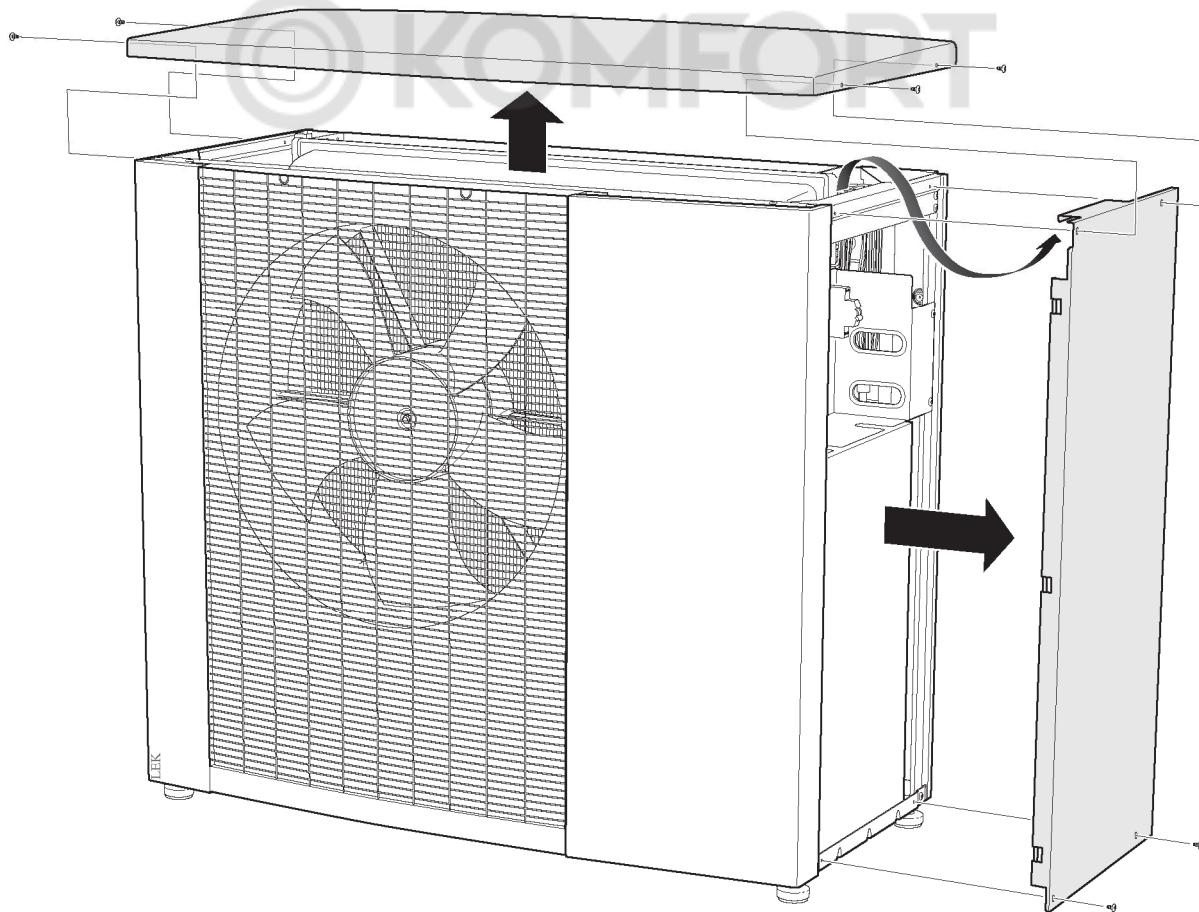
При замене компонентов F2120 допускается использование только запасных частей производства компании NIBE.

При замене платы необходимо использовать браслет ЭСР.

### Основные сведения

Снятие боковой панели обеспечивает доступ ко всей электронике.

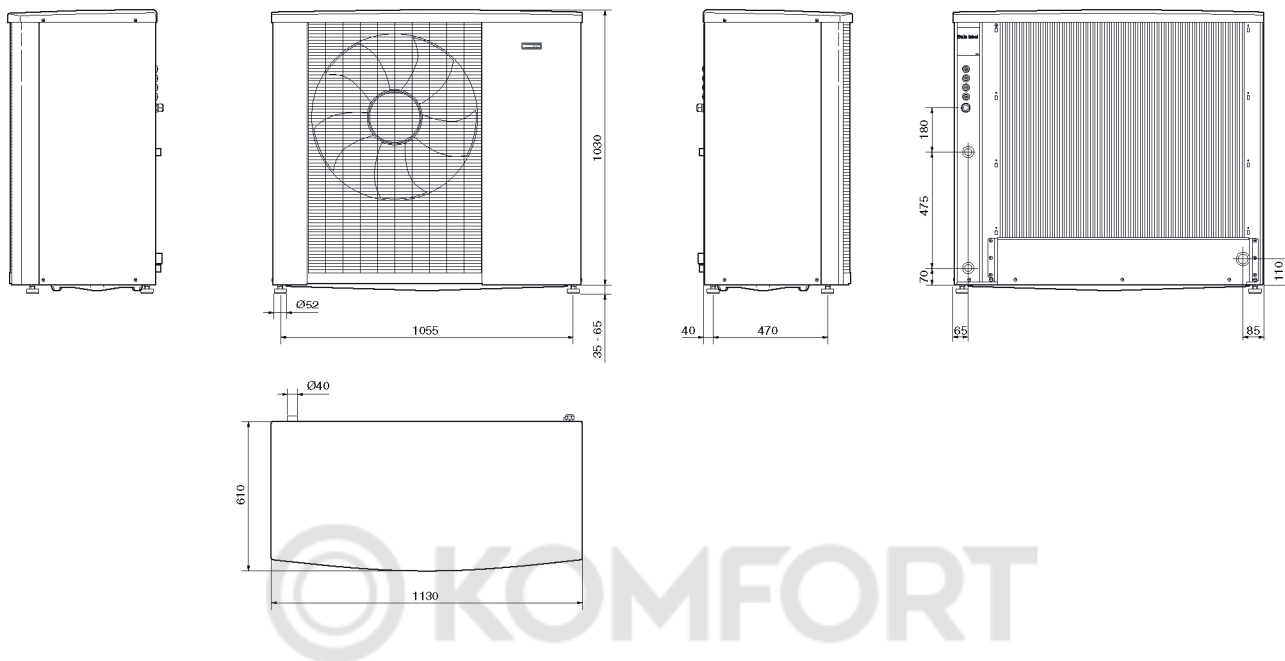
### Снятие боковой крышки и верхней панели



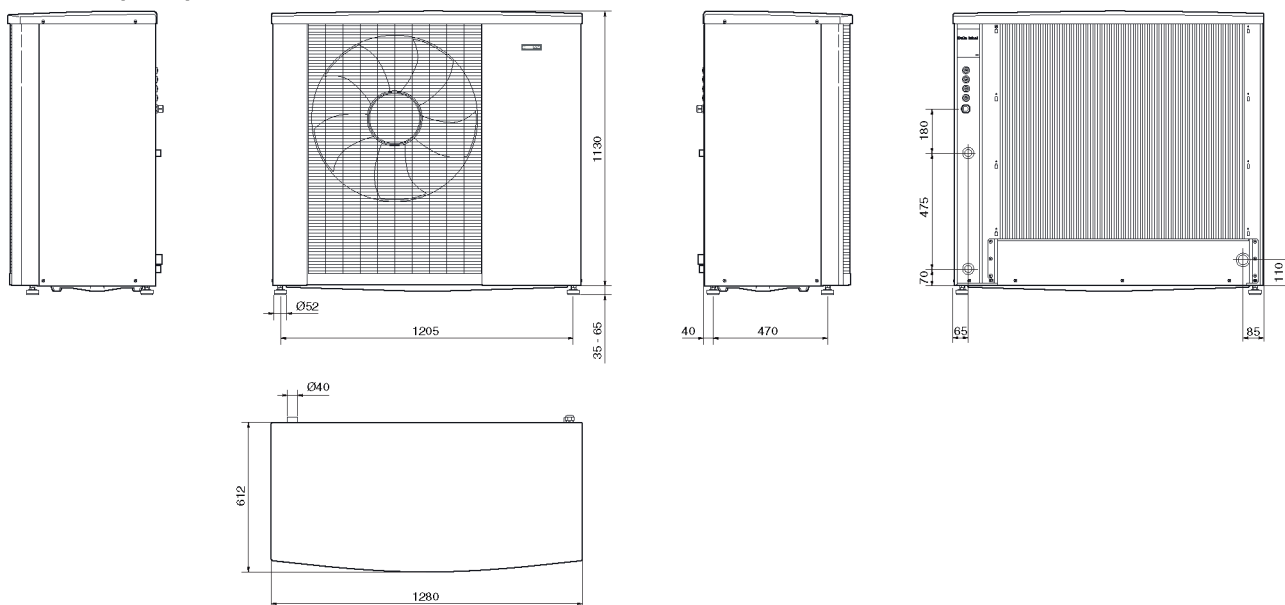
# 7 Технические данные

## Размеры и установочные координаты

### F2120-8



### F2120-12, -16, -20



# Технические характеристики



F2120 – 1×230 В		8	12
<b>Отопление</b>			
<b>Данные по выходной мощности согласно EN 14511, частичная загрузка<sup>1)</sup></b>			
7/35 Номинальная мощность/затрачиваемая мощность/коэффициент теплопроизводительности <sub>EN14511</sub>	кВт/кВт/-	3,57/0,78/4,57	3,54/0,69/5,12
7/45 Номинальная мощность/затрачиваемая мощность/коэффициент теплопроизводительности <sub>EN14511</sub>	кВт/кВт/-	3,66/0,98/3,74	3,64/0,91/4,00
2/35 Номинальная мощность/затрачиваемая мощность/коэффициент теплопроизводительности <sub>EN14511</sub>	кВт/кВт/-	4,03/0,91/4,43	5,21/1,22/4,27
2/45 Номинальная мощность/затрачиваемая мощность/коэффициент теплопроизводительности <sub>EN14511</sub>	кВт/кВт/-	4,07/1,16/3,51	5,27/1,49/3,54
<b>Охлаждение</b>	Наружная температура: / темп. подачи	Макс.	Макс.
<b>Данные по температуре на выходе согласно EN 14511 AT5 K</b> Требуемая/затрачиваемая мощность/холодильный коэффициент	35/7°C	3,80/1,28/2,97	4,69/1,70/2,76
	35/18°C	5,10/1,37/3,73	5,44/1,73/3,15
<b>Электрические параметры</b>			
Номинальное напряжение	230 В~50 Гц		
Макс. рабочий ток, тепловой насос	А скз	14	16
Макс. рабочий ток, компрессор	А скз	13	15
Макс. выходная мощность, вентилятор	Вт	40	45
Предохранитель	А скз	16	16
<b>Контур хладагента</b>			
Тип хладагента	R410 A		
ПГП хладагента	2088		
Тип компрессора	Спиральный		
Объем	кг	2,4	2,6
Эквивалент CO <sub>2</sub>	т	5,01	5,43
Значение отсечения переключателя высокого давления (BP1)	МПа	4,5	
Разность давлений для реле высокого давления	МПа	0,7	
Значение отсечения для реле низкого давления	МПа	0,12	
Разность давлений для реле низкого давления	МПа	0,7	
<b>Расход воздуха</b>			
Макс. расход воздуха	м <sup>3</sup> /ч	2400	3400
Мин./макс. температура воздуха, не более	°C	-25 / 43	
Система оттаивания	обратный цикл		
<b>Расход воды</b>			
Макс. давление теплоносителя в системе	МПа	0,45 (4,5 бар)	
Мин./макс. расход	л/с	0,08/0,32	0,11/0,44
Макс./мин. темп. теплоносителя при непрерывной работе	°C	26 / 65	
Соединение подачи теплоносителя F2120	Наружная резьба G1 ¼"		
Гибкий шланг соединения подачи теплоносителя	Наружная резьба G1		

F2120 – 1×230 В		8	12
<b>Габаритные размеры и масса</b>			
Ширина	мм	1130	1280
Глубина	мм	610	612
Высота с основанием	мм	1070	1165
Масса (без упаковки)	кг	150	160
(без упаковки)	кг	150	160
<b>Разное</b>			
Степень защиты корпуса		IP24	
Цвет		серый	
Кат. №		064 134	064 136
F2120 – 2×230 В		8	12
<b>Отопление</b>			
<b>Данные по выходной мощности согласно EN 14511, частичная нагрузка<sup>1)</sup></b>			
7/35 Номинальная мощность/затрачиваемая мощность/коэффициент теплопроизводительности <sub>EN14511</sub>	кВт/кВт/-	3,57/0,78/4,57	3,54/0,69/5,12
7/45 Номинальная мощность/затрачиваемая мощность/коэффициент теплопроизводительности <sub>EN14511</sub>	кВт/кВт/-	3,66/0,98/3,74	3,64/0,91/4,00
2/35 Номинальная мощность/затрачиваемая мощность/коэффициент теплопроизводительности <sub>EN14511</sub>	кВт/кВт/-	4,03/0,91/4,43	5,21/1,22/4,27
2/45 Номинальная мощность/затрачиваемая мощность/коэффициент теплопроизводительности <sub>EN14511</sub>	кВт/кВт/-	4,07/1,16/3,51	5,27/1,49/3,54
<b>Охлаждение</b>	Наружная температура: / темп. подачи	Макс.	Макс.
<b>Данные по температуре на выходе согласно EN 14511 „Т5 К</b> Требуемая/затрачиваемая мощность/холодильный коэффициент	35/7°C	3,80/1,28/2,97	4,69/1,70/2,76
	35/18°C	5,10/1,37/3,73	5,44/1,73/3,15
<b>Электрические параметры</b>			
Номинальное напряжение		230 В 2~50 Гц	
Макс. рабочий ток, тепловой насос	A <sub>скз</sub>	14	16
Макс. рабочий ток, компрессор	A <sub>скз</sub>	13	15
Макс. выходная мощность, вентилятор	Вт	40	45
Предохранитель	A <sub>скз</sub>	16	16
<b>Контур хладагента</b>			
Тип хладагента		R410 A	
ПГП хладагента		2088	
Тип компрессора		Спиральный	
Объем	кг	2,4	2,6
Эквивалент CO <sub>2</sub>	т	5,01	5,43
Значение отсечения переключателя высокого давления (BP1)	МПа	4,5	
Разность давлений для реле высокого давления	МПа	0,7	
Значение отсечения для реле низкого давления	МПа	0,12	
Разность давлений для реле низкого давления	МПа	0,7	
<b>Расход воздуха</b>			
Макс. расход воздуха	м <sup>3</sup> /ч	2400	3400
Мин./макс. температура воздуха, не более	°C	-25 / 43	
Система оттаивания		обратный цикл	

F2120 – 2×230 В		8	12
<b>Расход воды</b>			
Макс. давление теплоносителя в системе	МПа	0,45 (4,5 бар)	
Мин./макс. расход	л/с	0,08/0,32	0,11/0,44
Макс./мин. темп. теплоносителя при непрерывной работе	°С	26 / 65	
Соединение подачи теплоносителя F2120		Наружная резьба G1 ¼"	
Гибкий шланг соединения подачи теплоносителя		Наружная резьба G1	
<b>Габаритные размеры и масса</b>			
Ширина	мм	1130	1280
Глубина	мм	610	612
Высота с основанием	мм	1070	1165
Масса (без упаковки)	кг	150	160
(без упаковки)	кг	150	160
<b>Разное</b>			
Степень защиты корпуса		IP24	
Цвет		серый	
Кат. №		064 193	064 194



F2120 – 3×400 В		8	12	16	20
<b>Отопление</b>					
<b>Данные по выходной мощности согласно EN 14511, частичная нагрузка<sup>1)</sup></b>					
7/35 Номинальная мощность/затрачиваемая мощность/коэффициент теплопроизводительности <sub>EN14511</sub>	кВт/кВт/-	3,57/0,78/4,57	3,54/0,69/5,12	5,17/1,01/5,11	5,17/1,01/5,11
7/45 Номинальная мощность/затрачиваемая мощность/коэффициент теплопроизводительности <sub>EN14511</sub>	кВт/кВт/-	3,66/0,98/3,74	3,64/0,91/4,00	5,49/1,33/4,14	5,49/1,33/4,14
2/35 Номинальная мощность/затрачиваемая мощность/коэффициент теплопроизводительности <sub>EN14511</sub>	кВт/кВт/-	4,03/0,91/4,43	5,21/1,22/4,27	7,80/1,79/4,36	9,95/2,36/4,22
2/45 Номинальная мощность/затрачиваемая мощность/коэффициент теплопроизводительности <sub>EN14511</sub>	кВт/кВт/-	4,07/1,16/3,51	5,27/1,49/3,54	7,97/2,24/3,56	10,41/2,88/3,61
<b>Охлаждение</b>	Наружная температура: / темп. подачи	Макс.	Макс.	Макс.	Макс.
<b>Данные по температуре на выходе согласно EN 14511 AT5 K</b> Требуемая/затрачиваемая мощность/холодильный коэффициент	35 / 7°C	3,80/1,28/2,97	4,69/1,70/2,76	7,09/2,72/2,61	8,10/3,50/2,31
	35/18°C	5,10/1,37/3,73	5,44/1,73/3,15	8,19/2,83/2,90	9,26/3,64/2,54
<b>Электрические параметры</b>					
Номинальное напряжение		400 В 3 Ф~50 Гц			
Макс. рабочий ток, тепловой насос	A <sub>скз</sub>	6	7	9,5	11
Макс. рабочий ток, компрессор	A <sub>скз</sub>	5	6	8,5	10
Макс. выходная мощность, вентилятор	Вт	40	45	68	80
Предохранитель	A <sub>скз</sub>	10	10	10	13
<b>Контур хладагента</b>					
Тип хладагента		R410 A			
ПГП хладагента		2088			
Тип компрессора		Спиральный			
Объем	кг	2,4	2,6	3	3
Эквивалент CO <sub>2</sub>	т	5,01	5,43	6,26	6,26
Значение отсечения переключателя высокого давления (BP1)	МПа	4,5			
Разность давлений для реле высокого давления	МПа	0,7			
Значение отсечения для реле низкого давления	МПа	0,12			
Разность давлений для реле низкого давления	МПа	0,7			
<b>Расход воздуха</b>					
Макс. расход воздуха	м <sup>3</sup> /ч	2400	3400	4150	4500
Мин./макс. температура воздуха, не более	°C	-25 / 43			
Система оттаивания		обратный цикл			
<b>Расход воды</b>					
Макс. давление теплоносителя в системе	МПа	0,45 (4,5 бар)			
Мин./макс. расход	л/с	0,08/0,32	0,11/0,44	0,15/0,60	0,19/0,75
Минимальный расход при оттаивании (на 100% скорости насоса)	л/с	0,27	0,35	0,38	0,48
Макс./мин. темп. теплоносителя при непрерывной работе	°C	26 / 65			
Соединение подачи теплоносителя F2120		Наружная резьба G1 ¼"			
Гибкий шланг соединения подачи теплоносителя		Наружная резьба G1		Наружная резьба G1 ¼"	
<b>Габаритные размеры и масса</b>					



F2120 – 3×400 В		8	12	16	20
Ширина	мм	1130	1280		
Глубина	мм	610	612		
Высота с основанием	мм	1070	1165		
Масса (без упаковки)	кг	167	177	183	

F2120 – 3×400 В		8	12	16	20
<b>Разное</b>					
Степень защиты корпуса	IP24				
Кат. №	064 135	064 137	064 139	064 141	

Сезонный коэффициент производительности и конструкция насоса F2120 в соответствии с EN 14825								
F2120	8		12		16		20	
	Конструкция насоса	СКП	Конструкция насоса	СКП	Конструкция насоса	СКП	Конструкция насоса	СКП
СКП 35, среднестатистический климат (Европа)	5,9	4,80	8	4,83	11	5,05	11	5,05
СКП 55, среднестатистический климат (Европа)	6,3	3,75	8,3	3,78	12,3	3,9	12,3	3,9
СКП 35, холодный климат	6,8	4,03	9,3	4,05	13	4,25	13	4,25
СКП 55, холодный климат	7,4	3,33	9,8	3,33	14	3,53	14	3,53
СКП 35, теплый климат	5,9	5,43	9,2	5,48	13	5,5	13	5,5
СКП 55, теплый климат	6,3	4,35	9,2	4,48	13	4,5	13	4,5

<sup>1)</sup> Заявленные значения мощности, включая оттаивание, согласно EN14511 при параметрах подачи теплоносителя, соответствующих  $\Delta T=5$  К при коэффициенте 7 / 45.

<sup>2)</sup> Номинальный расход соответствует  $\Delta T=10$  К при коэффициенте 7 / 45.

## Принадлежности

Не все принадлежности доступны на всех рынках.

### **Трубопровод для водного конденсата**

Трубопровод для водного конденсата различной длины.

#### **KVR 10–10 F2120**

1 метр Кат. № 067 549

#### **KVR 10–30 F2120**

3 метра Кат. № 067 550

#### **KVR 10–60 F2120**

6 метров Кат. № 067 551

### **Модуль управления**

#### **SMO 20**

Модуль управления Кат. № 067 224

#### **SMO 40**

Модуль управления Кат. № 067 225

### **Входной модуль**

#### **VVM310**

Кат. № 069 430

#### **VVM310**

Со встроенным EMK310

Кат. № 069 084

#### **VVM320**

**Медь, 3×400 В**

Кат. № 069 108

**Нержавеющая сталь, 3×400 В**

Кат. № 069 109

**Эмаль, 3×400 В**

Со встроенным EMK300

Кат. № 069 110

**Нержавеющая сталь, 3×230 В**

Кат. № 069 113

**Нержавеющая сталь, 1×230 В**

Кат. № 069 111

**Нержавеющая сталь, 1×230 В**

С клапаном температуры и давления

Кат. № 069 112

#### **VVM325**

**Медь, 3×400 В**

Кат. № 069 154

#### **VVM 500**

Кат. № 069 400

# 8 Алфавитный указатель

## Алфавитный указатель

### Ф

F2120 не работает, 21  
F2120 не устанавливает связь, 21

### А

Адресация теплового насоса при выполнении групповых операций, 16

### Б

Большое количество воды под F2120, 21

### В

Важная информация, 3  
Информация о документе, 3  
Высокая температура в помещении, 21

### Д

Демонтаж боковой крышки, 27  
Дополнительная печатная плата реле (AA7), 14  
Доставка и обращение  
Демонтаж боковой крышки, 27

### И

Индикатор состояния, 16  
Информация о документе, 3  
Информация по технике безопасности  
Маркировка, 3  
Символы, 3  
Символы на F2120, 3

### К

Конструкция теплового насоса, 4  
Список компонентов электрического шкафа, 9  
Расположение компонентов электрического шкафа, 9  
Расположение компонентов, 4  
Список компонентов, 4, 8

### М

Маркировка, 3

### Н

Накопление льда в вентиляторе, решетке и/или конусе вентилятора, 21  
Нарушения климат-контроля  
Поиск и устранение неисправностей, 21  
Низкая комнатная температура, 21  
Низкая температура или отсутствие горячей воды, 21

### О

Основные действия, 21

### П

Поиск и устранение неисправностей, 21  
Список аварийных сигналов, 22  
Принадлежности, 34

### Р

Размеры и установочные координаты, 28

Размещение датчиков, 19

### С

Символы на F2120, 3  
Символы, 3

### Т

Технические данные, 29  
Технические данные  
Размеры и установочные координаты, 28  
Технические данные, 29

### У

Управление – введение  
Индикатор состояния, 16

### Э

Электрические соединения  
Адресация теплового насоса при выполнении групповых операций, 16  
Электрический шкаф, 9  
Электроника  
Дополнительная печатная плата реле (AA7), 14





© KOMFORT

© KOMFORT

© KOMFORT



NIBE AB Sweden  
Hannabadsvagen 5 Box 14  
SE-285 21 Markaryd  
info@nibe.se  
www.nibe.eu