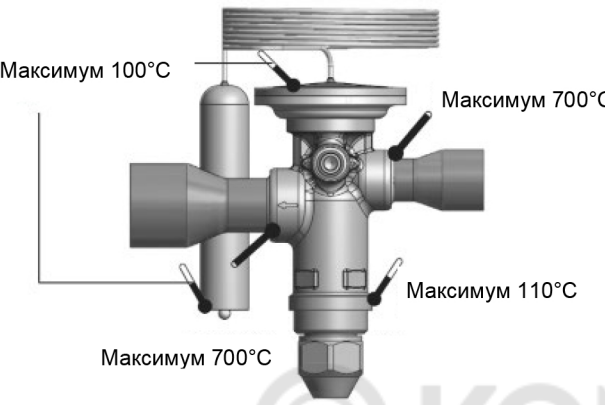
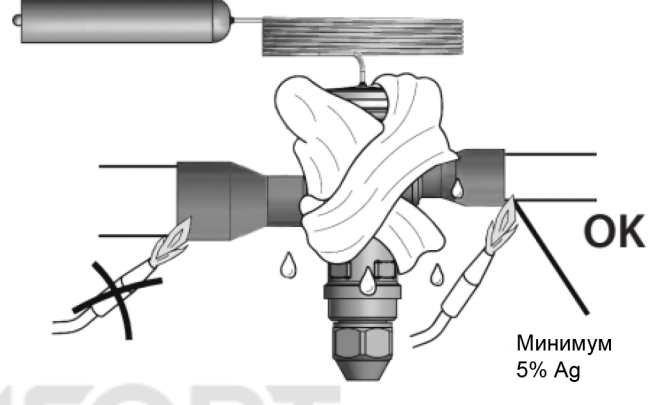
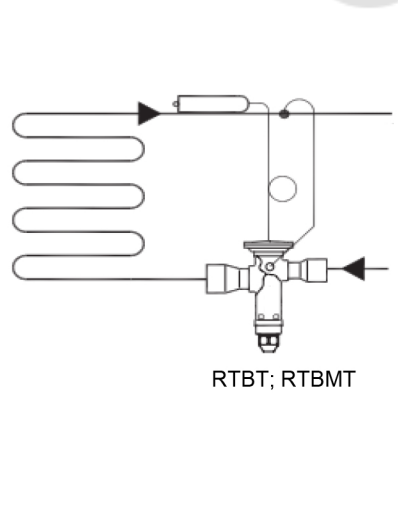
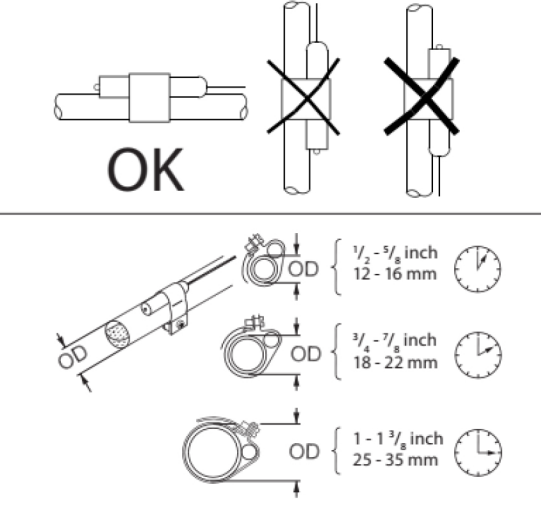
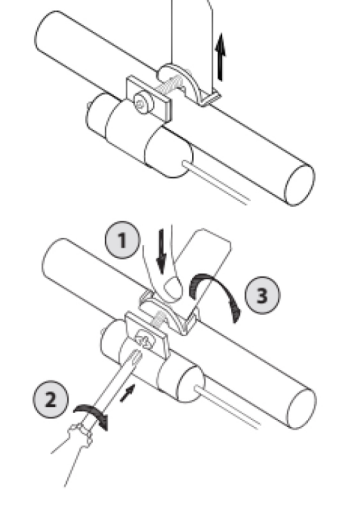
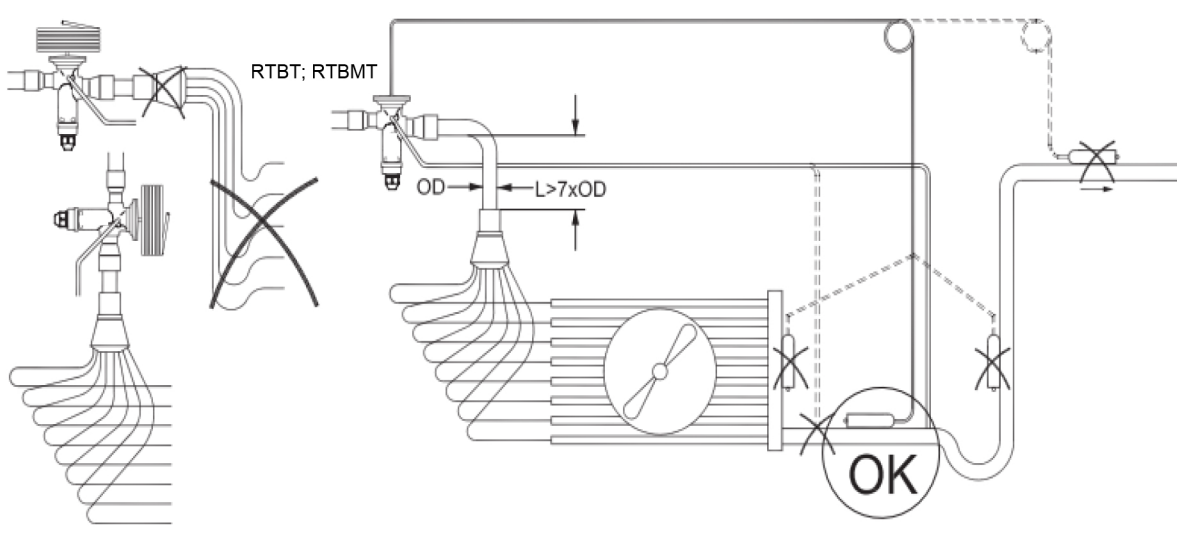


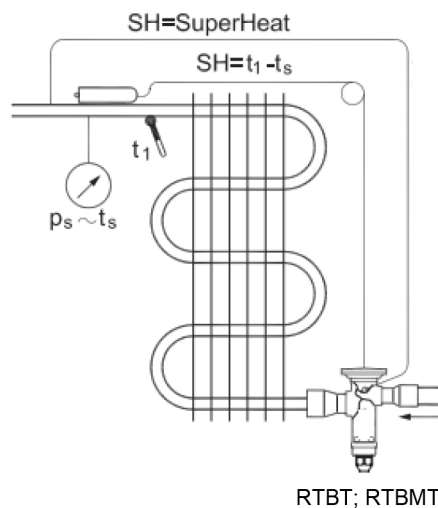
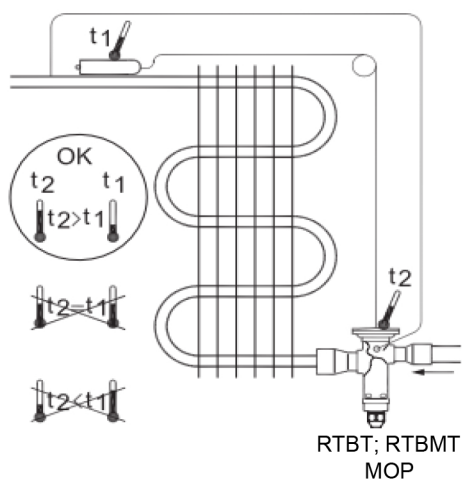
Руководство по монтажу

Вентиль терморегулирующий

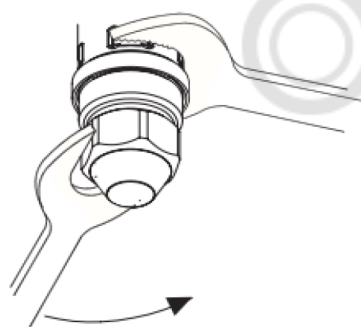
Серии RTBT, RTBMT

<p>Температура рабочей среды R22, R404A, R407C, R507A: -40°...+10°C R134A: -30°...+10°C</p>	<p>Максимальное рабочее давление 45 бар</p>	
		
<p>Монтаж термобаллона</p>		
		
		

Настройка перегрева



Настройка перегрева



○ = 19 mm / 3/4 inch

RTBT; RTBMT

Момент
затяжки = 10Нм



Момент затяжки = 10Нм

Заводская настройка перегрева = 3,5К. Один оборот настроечного винта = 1,5К