

## Руководство по монтажу



### multiMATIC

VRC 700/6



BY (ru), RU

**Издатель/изготовитель**

**Vaillant GmbH**

Berghauser Str. 40 ■ D-42859 Remscheid  
Tel. +49 21 91 18-0 ■ Fax +49 21 91 18-2810  
info@vaillant.de ■ www.vaillant.de

**Издатель/изготовитель**

**Вайлант ГмбХ**

Бергхаузер штр. 40 ■ D-42859 Ремшайд  
Тел +4 9 21 91 18-0 ■ Факс +4 9 21 91 18-2810  
info@vaillant.de ■ www.vaillant.de



# Содержание

<b>Содержание</b>			
<b>1</b>	<b>Безопасность</b>	<b>4</b>	<b>7.9</b> Контур горячей воды ..... 20
1.1	Использование по назначению.....	4	7.10 Буферный накопитель..... 22
1.2	Общие указания по технике безопасности.....	4	7.11 Контур гелиоустановки..... 23
1.3	Предписания (директивы, законы, стандарты).....	5	7.12 Накопитель 1 гелиоустановки..... 24
<b>2</b>	<b>Указания по документации</b>	<b>6</b>	7.13 Второе регулирование по разности температур..... 24
2.1	Соблюдение совместно действующей документации.....	6	7.14 Вентиляция..... 25
2.2	Хранение документации.....	6	7.15 Выбор модуля расширения для выполнения тестирования датчиков/исполнительных элементов..... 25
2.3	Действительность руководства.....	6	7.16 Активация функции сушки бетонной стяжки..... 25
2.4	Терминология.....	6	7.17 Изменение кода для уровня специалиста..... 26
<b>3</b>	<b>Описание изделия</b>	<b>6</b>	<b>8</b> <b>Передача пользователю</b> ..... <b>26</b>
3.1	Название изделия.....	6	8.1 Передача изделия пользователю..... 26
3.2	Маркировочная табличка.....	6	<b>9</b> <b>Устранение неполадок</b> ..... <b>26</b>
3.3	Маркировка CE.....	6	9.1 Устранение ошибок и неполадок..... 26
3.4	Единый знак обращения на рынке государств-членов Евразийского экономического союза.....	6	9.2 Сообщение о техобслуживании..... 26
3.5	Правила упаковки, транспортировки и хранения.....	6	<b>10</b> <b>Вывод из эксплуатации</b> ..... <b>26</b>
3.6	Срок службы.....	7	10.1 Вывод системы отопления из эксплуатации..... 26
3.7	Дата производства.....	7	<b>11</b> <b>Переработка и утилизация</b> ..... <b>27</b>
<b>4</b>	<b>Монтаж</b>	<b>7</b>	<b>12</b> <b>Сервисная служба</b> ..... <b>27</b>
4.1	Проверка комплектности.....	7	<b>13</b> <b>Технические характеристики</b> ..... <b>27</b>
4.2	Выбор кабелей.....	7	13.1 Регулятор системы..... 27
4.3	Выбор места установки датчика температуры наружного воздуха на здании.....	7	<b>Приложение</b> ..... <b>28</b>
4.4	Монтаж регулятора системы в жилом помещении.....	8	<b>A</b> <b>Значения настройки для схемы системы, VR 70 и VR 71</b> ..... <b>28</b>
4.5	Установка регулятора системы в теплогенератор.....	9	A.1 Газовый/жидкотопливный конденсационный котёл (eBUS)..... 28
<b>5</b>	<b>Электромонтаж</b>	<b>9</b>	A.2 Газовый/жидкотопливный конденсационный котёл (eBUS) и подогрев воды в системе ГВС с помощью гелиосистемы..... 28
5.1	Подключение датчика температуры наружного воздуха.....	9	A.3 Газовый/жидкотопливный конденсационный котёл (eBUS) и подогрев воды в системе ГВС и отопительном контуре с помощью гелиосистемы..... 28
5.2	Полярность.....	9	A.4 <b>aroTHERM</b> или <b>flexoTHERM</b> ..... 29
5.3	Подключение регулятора системы к теплогенератору.....	9	A.5 <b>aroTHERM</b> и накопитель горячей воды, установленный за гидравлическим разделителем..... 29
5.4	Подключение регулятора системы к модулю приточно-вытяжной вентиляции.....	10	A.6 <b>aroTHERM</b> или <b>flexoTHERM</b> и подогрев воды в системе ГВС с помощью гелиосистемы..... 29
<b>6</b>	<b>Ввод в эксплуатацию</b>	<b>10</b>	A.7 <b>aroTHERM</b> или <b>flexoTHERM</b> и подогрев воды в системе ГВС и отопительном контуре с помощью гелиосистемы..... 29
6.1	Подготовка к вводу в эксплуатацию.....	10	A.8 <b>aroTHERM</b> с системным разделителем..... 29
6.2	Ввод системы отопления в эксплуатацию.....	10	A.9 <b>aroTHERM</b> с дополнительным отопительным котлом и системным разделителем..... 30
6.3	Изменение настроек впоследствии.....	11	A.10 <b>aroTHERM</b> с системным разделителем и подогрев воды в системе ГВС с помощью гелиосистемы..... 30
<b>7</b>	<b>Функции управления и индикации</b>	<b>11</b>	A.11 <b>geoTHERM</b> 3 кВт, приготовление горячей воды с помощью газового конденсационного котла (eBUS)..... 30
7.1	Сброс на заводские настройки.....	12	
7.2	Сервисная информация.....	12	
7.3	Система.....	12	
7.4	Конфигурация схемы системы.....	15	
7.5	Доп. модуль.....	16	
7.6	Теплогенератор 1, тепловой насос 1, дополнительный модуль.....	16	
7.7	ОТОП.КОНТУР 1.....	17	
7.8	ЗОНА 1.....	20	

A.12	<b>aroTHERM</b> или <b>flexoTHERM</b> , приготовление горячей воды с помощью газового конденсационного котла (eBUS).....	30
A.13	<b>aroTHERM</b> с системным разделителем, приготовление горячей воды с помощью газового конденсационного котла (eBUS) .....	31
A.14	<b>aroTHERM</b> или <b>flexoTHERM</b> , приготовление горячей воды с помощью теплового насоса и газового конденсационного котла (eBUS) ....	31
A.15	<b>aroTHERM</b> с системным разделителем, приготовление горячей воды с помощью теплового насоса и газового конденсационного котла (eBUS).....	31
A.16	<b>aroTHERM</b> и газовый конденсационный котёл (eBUS), опциональный каскад тепловых насосов .....	32
<b>B</b>	<b>Обзор возможностей настройки</b> .....	<b>32</b>
B.1	Уровень специалиста .....	32
B.2	Функции отопительного контура .....	36
<b>C</b>	<b>Подключение исполнительных элементов, датчиков и распределение датчиков на VR 70 и VR 71</b> .....	<b>37</b>
C.1	Условные обозначения для подключения исполнительных элементов и датчиков.....	37
C.2	Подключение исполнительных элементов и датчиков к <b>VR 70</b> .....	38
C.3	Подключение исполнительных элементов к <b>VR 71</b> .....	38
C.4	Подключение датчиков к <b>VR 71</b> .....	38
C.5	Распределение датчиков <b>VR 70</b> .....	38
C.6	Распределение датчиков <b>VR 71</b> .....	39
<b>D</b>	<b>Обзор сообщений об ошибках и неполадок</b> .....	<b>39</b>
D.1	Устранение неисправности .....	39
D.2	Устранение неполадок .....	40
<b>E</b>	<b>Сообщения о техобслуживании</b> .....	<b>41</b>
	<b>Указатель ключевых слов</b> .....	<b>42</b>

# 1 Безопасность



## 1 Безопасность

### 1.1 Использование по назначению

В случае ненадлежащего использования или использования не по назначению возможна опасность нанесения ущерба изделию и другим материальным ценностям.

Это изделие предназначено для регулирования системы отопления с теплогенераторами той же марки с помощью интерфейса eBUS.

Использование по назначению подразумевает:

- соблюдение прилагаемых руководств по эксплуатации, установке и техническому обслуживанию изделия, а также всех прочих компонентов системы
- установку и монтаж согласно допуску изделия и системы к эксплуатации
- соблюдение всех приведённых в руководствах условий выполнения осмотров и техобслуживания.

Использование по назначению включает, кроме того, монтаж с соблюдением степени защиты по IP-коду.

Иное использование, нежели описанное в данном руководстве, или использование, выходящее за рамки описанного здесь использования, считается использованием не по назначению. Использованием не по назначению считается также любое непосредственное применение в коммерческих и промышленных целях.

#### Внимание!

Любое неправильное использование запрещено.

### 1.2 Общие указания по технике безопасности

#### 1.2.1 ОПАСНО!

**Действительность:** Россия

ИЛИ Белоруссия

- ▶ Опасность получения термического ожога!
- ▶ Опасность поражения электрическим током!

- ▶ Для оборудования подключаемого к электрической сети!
- ▶ Перед монтажом прочтите инструкцию по монтажу!
- ▶ Перед вводом в эксплуатацию прочтите инструкцию по эксплуатации!
- ▶ Соблюдать указания по техническому обслуживанию, приведенные в инструкции по эксплуатации!

#### 1.2.2 Опасность из-за недостаточной квалификации

**Действительность:** Не для России

Следующие работы должны выполнять только специалисты, имеющие достаточную для этого квалификацию:

**Действительность:** Россия

Следующие работы должны выполнять только авторизованные фирмой Vaillant Group Rus специалисты, имеющие достаточную для этого квалификацию:

- Монтаж
- Демонтаж
- Установка
- Ввод в эксплуатацию
- Осмотр и техобслуживание
- Ремонт
- Вывод из эксплуатации
- ▶ Действуйте в соответствии с современным уровнем развития техники.

#### 1.2.3 Риск материального ущерба из-за мороза

- ▶ Не устанавливайте изделие в помещениях, подверженных влиянию мороза.

#### 1.2.4 Опасность в результате функциональных нарушений

- ▶ Смонтируйте регулятор системы таким образом, чтобы он не был закрыт мебелью, шторами или другими предметами.
- ▶ Если активировано регулирование по температуре воздуха в помещении, проинформируйте пользователя о том, что в помещении, где установлен регулятор системы, должны быть полностью открыты все термостатические вентили радиаторов.





- ▶ Начиная с длины кабелей 10 м прокладывайте кабели питания от сети и кабели датчиков или шины данных отдельно.

#### 1.2.5 Риск материального ущерба из-за использования неподходящего инструмента

- ▶ Используйте подходящий инструмент.

#### 1.3 Предписания (директивы, законы, стандарты)

- ▶ Соблюдайте национальные предписания, стандарты, директивы и законы.



## 2 Указания по документации

### 2 Указания по документации

#### 2.1 Соблюдение совместно действующей документации

- ▶ Обязательно соблюдайте инструкции, содержащиеся во всех руководствах по эксплуатации и монтажу, прилагаемых к компонентам системы.

#### 2.2 Хранение документации

- ▶ Передайте настоящее руководство и всю совместно действующую документацию стороне, эксплуатирующей систему.

#### 2.3 Действительность руководства

Действие настоящего руководства распространяется исключительно на:

##### VRC 700/6 – Артикул

Белоруссия	0020171319
Россия	0020171319

#### 2.4 Терминология

В целях унификации используются следующие термины:

- Тепловой насос: если имеются в виду все тепловые насосы.
- Гибридный тепловой насос: если имеются в виду гибридные тепловые насосы **VWS 36/4 230V** и **VWL 35/4 S 230V**.
- Регулятор системы: Если имеется в виду регулятор системы **VRC 700**.
- Прибор дистанционного управления: если имеется в виду прибор дистанционного управления **VR 91**.

## 3 Описание изделия

### 3.1 Название изделия

Действительность: Россия

ИЛИ Беларусь

Данное изделие – это погодозависимый регулятор.

### 3.2 Маркировочная табличка

Маркировочная табличка находится на электронной плате изделия и после монтажа в отопительный аппарат или на стену уже не будет видна.

Страна-производитель	Сделано во Франции
----------------------	--------------------

На маркировочной табличке имеются следующие данные:

Данные на маркировочной табличке	Значение
Серийный номер	для идентификации, цифры с 7-й по 16-ю = артикул изделия
multiMATIC	Обозначение изделия
V	Номинальное напряжение

Данные на маркировочной табличке	Значение
mA	Номинальный ток
	Чтение руководства

### 3.3 Маркировка CE



Маркировка CE документально подтверждает соответствие характеристик изделий, указанных на маркировочной табличке, основным требованиям соответствующих директив.

С заявлением о соответствии можно ознакомиться у изготовителя.

### 3.4 Единый знак обращения на рынке государств-членов Евразийского экономического союза

Действительность: Беларусь

ИЛИ Россия



Маркировка изделия единым знаком обращения на рынке государств-членов Евразийского экономического союза подтверждает соответствие изделия требованиям всех технических регламентов Евразийского экономического союза и всех представленных в нём стран.

### 3.5 Правила упаковки, транспортировки и хранения

Действительность: Беларусь

ИЛИ Россия

Приборы поставляются в упаковке предприятия-изготовителя.

Приборы транспортируются автомобильным, водным и железнодорожным транспортом в соответствии с правилами перевозки грузов, действующими на конкретном виде транспорта. При транспортировке необходимо предусмотреть надежное закрепление изделий от горизонтальных и вертикальных перемещений.

Неустановленные приборы хранятся в упаковке предприятия-изготовителя. Хранить приборы необходимо в закрытых помещениях с естественной циркуляцией воздуха в стандартных условиях (неагрессивная и беспылевая среда, перепад температуры от  $-10^{\circ}\text{C}$  до  $+37^{\circ}\text{C}$ , влажность воздуха до 80%, без ударов и вибраций).

#### 3.5.1 Срок хранения

Действительность: Беларусь

ИЛИ Россия

- Срок хранения: 22 месяца с даты поставки

### 3.6 Срок службы

**Действительность:** Белоруссия  
ИЛИ Россия

При условии соблюдения предписаний относительно транспортировки, хранения, монтажа и эксплуатации, ожидаемый срок службы изделия составляет 15 лет с момента установки.

### 3.7 Дата производства

**Действительность:** Белоруссия  
ИЛИ Россия

Дата производства (неделя, год) указаны в серийном номере на маркировочной табличке:

- третий и четвертый знак серийного номера указывают год производства (двухзначный).
- пятый и шестой знак серийного номера указывают неделю производства (от 01 до 52).

## 4 Монтаж

### 4.1 Проверка комплектности

Количество	Содержание
1	Регулятор системы
1	Датчик температуры наружного воздуха <b>VRC 693</b> или датчик температуры наружного воздуха <b>VRC 9535</b>
1	Крепеж (2 винта и 2 дюбеля)
1	6-контактный торцевой разъём
1	3-контактная штифтовая колодка
1	Документация

- ▶ Проверьте комплект поставки на комплектность.

### 4.2 Выбор кабелей

- ▶ Используйте для электромонтажа стандартные кабели.
- ▶ В качестве кабелей питания от сети не используйте гибкие кабели.
- ▶ Для питания от сети используйте кабели в защитной оболочке (например, NYM 3x1,5).

#### Сечение кабелей

Провод eBUS (низкое напряжение)	≥ 0,75 мм <sup>2</sup>
Провод датчика (низкое напряжение)	≥ 0,75 мм <sup>2</sup>

#### Длина кабелей

Провода датчиков	≤ 50 м
Провода шины данных	≤ 125 м

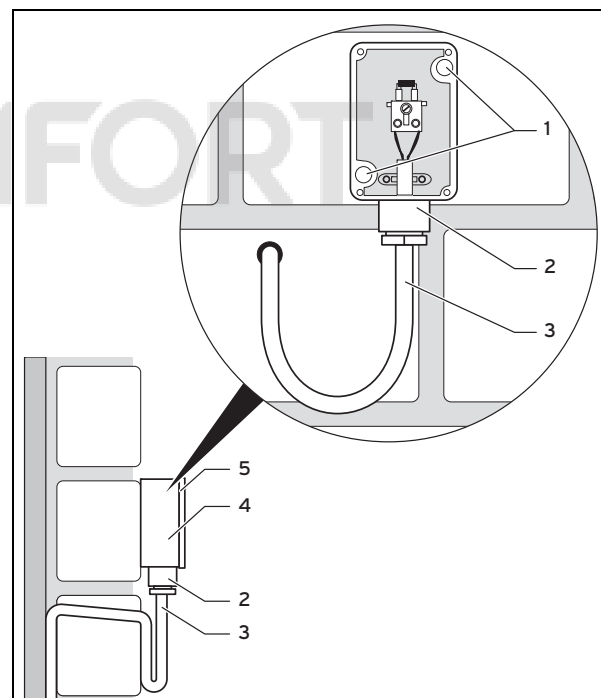
### 4.3 Выбор места установки датчика температуры наружного воздуха на здании

- ▶ Для установки найдите такое место, которое полностью отвечает следующим требованиям:
  - отсутствие сильной защищенности от ветра
  - отсутствие сильной продуваемости
  - отсутствие прямого солнечного излучения
  - отсутствие влияния источников тепла
  - северный или северо-западный фасад
  - на высоте 2/3 от высоты фасада в случае зданий высотой до 3 этажей
  - между 2-м и 3-м этажами в случае зданий с более чем 3 этажами

#### 4.3.1 Монтаж датчика температуры наружного воздуха

1. Отметьте подходящее место на стене.
2. **Альтернатива 1:**

**Условия:** Датчик температуры наружного воздуха **VRC 693**

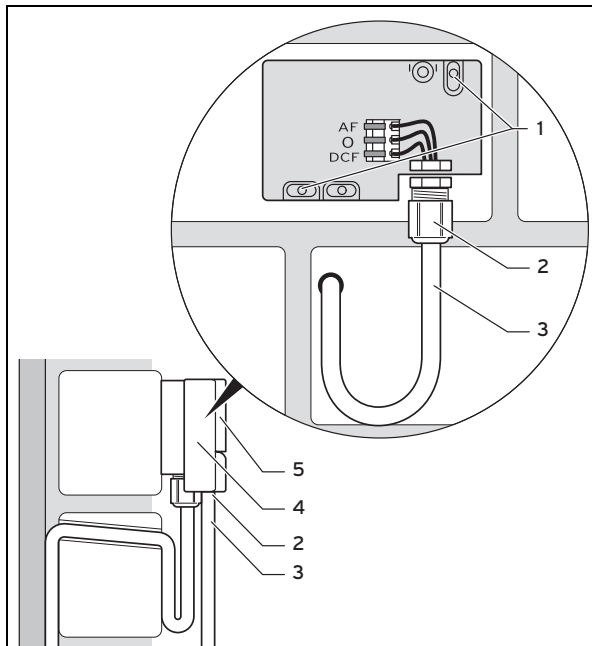


- ▶ Просверлите два отверстия соответственно крепежным отверстиям (1).

## 4 Монтаж

### 2. Альтернатива 2:

**Условия:** Датчик температуры наружного воздуха VRC 9535



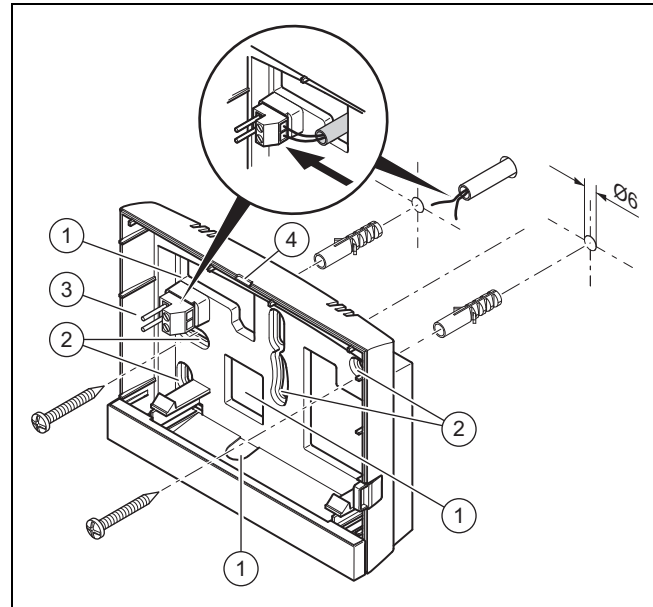
► Просверлите два отверстия соответственно крепежным отверстиям (1).

3. Проложите присоединительный кабель (3), как показано на рисунке.
4. Снимите крышку корпуса (5).
5. Ослабьте накидную гайку (2) и введите присоединительный кабель снизу в кабельный ввод.
6. Затяните накидную гайку.
  - ◁ Уплотнение в кабельном вводе адаптируется к диаметру использованного кабеля.
7. Подключите датчик температуры наружного воздуха. (→ страница 9)
8. Положите уплотнение между настенным цоколем и крышкой корпуса.
9. Закрепите крышку корпуса.

#### 4.4 Монтаж регулятора системы в жилом помещении

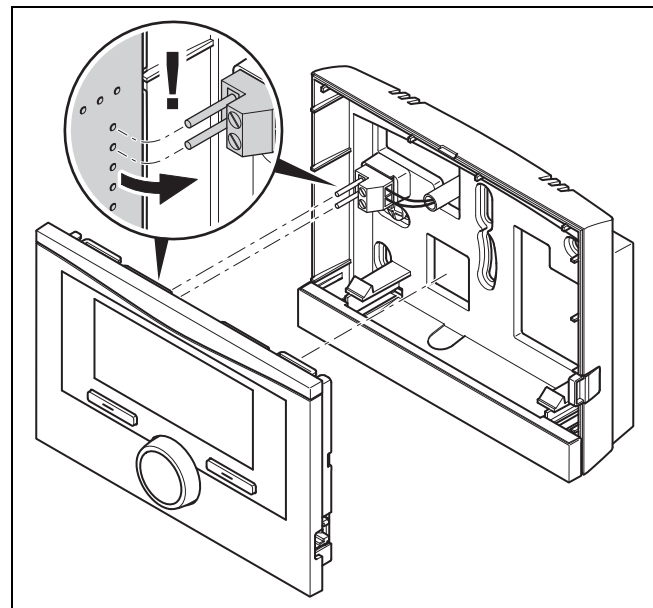
**Условия:** Электронная плата регулятора системы без вставленной 3-контактной штекерной колодки

- Установите регулятор системы на внутренней стене основного жилого помещения, чтобы обеспечивалась безупречная регистрация температуры воздуха в помещении.
  - Монтажная высота: 1,5 м



- |   |                            |   |   |
|---|----------------------------|---|---|
| 1 | Отверстия для ввода кабеля | 3 | Штифтовая колодка с клеммами для провода шины данных eBUS |
| 2 | Крепёжные отверстия        | 4 | Прорезь   |

1. Закрепите настенный цоколь винтами, как показано на рисунке.
2. Подсоедините кабель eBUS. (→ страница 9)



3. Осторожно вдавите регулятор системы в настенный цоколь.



#### 4.5 Установка регулятора системы в теплогенератор



##### Указание

Если у вас установлена система отопления с гибридным тепловым насосом, то регулятор системы нужно монтировать в жилой зоне.

**Условия:** Теплогенератор не подключён к eBUS через VR 32.

- ▶ Снимите заглушку панели управления с теплогенератора, чтобы вставить регулятор.
- 1. При монтаже регулятора системы в распределительную коробку теплогенератора следуйте инструкциям в руководстве по установке теплогенератора.
- 2. **Альтернатива 1:**

**Условия:** Расположенные вертикально штекерные разъёмы со штифтами в распределительной коробке теплогенератора, Электронная плата регулятора системы без вставленной 3-контактной штекерной колодки

- ▶ Осторожно вдавите регулятор системы в штекерный разъём распределительной коробки.

##### 2. Альтернатива 2:

**Условия:** Расположенные горизонтально штекерные разъёмы без штифтов на распределительной коробке теплогенератора, Электронная плата регулятора системы с горизонтально вставленной 3-контактной штекерной колодкой

- ▶ Осторожно вдавите регулятор системы 3-контактной штекерной колодкой в штекерный разъём распределительной коробки.
- 3. Подключите датчик температуры наружного воздуха. (→ страница 9)

### 5 Электромонтаж

Электромонтаж разрешается выполнять только специалисту-электрику.

#### 5.1 Подключение датчика температуры наружного воздуха



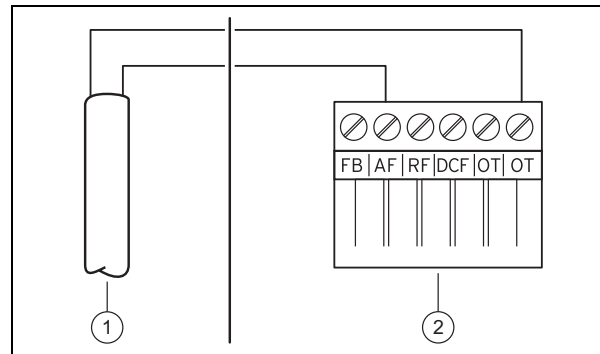
##### Указание

Если подключён дополнительный модуль, то при электромонтаже датчика температуры наружного воздуха см. руководство к дополнительному модулю.

1. При подключении датчика температуры наружного воздуха действуйте, как описано в руководстве по установке теплогенератора.

#### 2. Альтернатива 1:

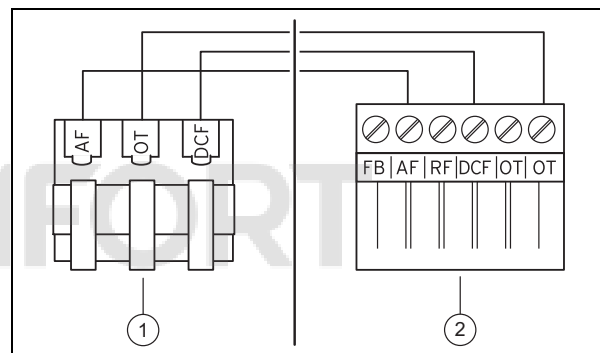
**Условия:** Датчик температуры наружного воздуха VRC 693



- ▶ Подключите присоединительный кабель к клеммам датчика температуры наружного воздуха (1).

#### 2. Альтернатива 2:

**Условия:** Датчик температуры наружного воздуха VRC 9535



- ▶ Подключите присоединительный кабель к клеммной колодке датчика температуры наружного воздуха (1).

3. Подключите присоединительный кабель к 6-контактному торцевому разъёму отопительного аппарата (2).
4. Введите присоединительный кабель с 6-контактным торцевым разъёмом в распределительную коробку отопительного аппарата.
5. Вставьте 6-контактный торцевой разъём в гнездо X41 на плате распределительной коробки.

#### 5.2 Полярность

При подсоединении кабеля шины данных eBUS вы не обязаны соблюдать полярность. Если вы перепутаете соединительные провода, то связь не будет нарушена.

#### 5.3 Подключение регулятора системы к теплогенератору

1. При открывании распределительной коробки теплогенератора действуйте, как описано в руководстве по монтажу теплогенератора.
2. Подсоедините кабель eBUS к клеммам eBUS в настенном цоколе регулятора системы.
3. Подсоедините кабель eBUS к клеммам eBUS теплогенератора.

## 6 Ввод в эксплуатацию

### 5.4 Подключение регулятора системы к модулю приточно-вытяжной вентиляции

1. При подключении регулятора системы к модулю приточно-вытяжной вентиляции следуйте инструкциям в руководстве по установке модуля.

**Условия:** Модуль приточно-вытяжной вентиляции подключён к eBUS без VR 32, Модуль приточно-вытяжной вентиляции без теплогенератора eBUS

- ▶ Подсоедините кабель eBUS к клеммам eBUS в настенном цоколе регулятора системы.
- ▶ Подсоедините кабель eBUS к клеммам eBUS модуля приточно-вытяжной вентиляции.

**Условия:** Модуль приточно-вытяжной вентиляции подключён к eBUS с VR 32, Модуль приточно-вытяжной вентиляции с 1 или 2 теплогенераторами eBUS

- ▶ Подсоедините кабель eBUS к клеммам eBUS в настенном цоколе регулятора системы.
- ▶ Подсоедините кабель eBUS к разъёму eBUS теплогенератора.
- ▶ Установите адресный переключатель VR 32 на модуле приточно-вытяжной вентиляции в положение 3.

**Условия:** Модуль приточно-вытяжной вентиляции подключён к eBUS с VR 32, Модуль приточно-вытяжной вентиляции с более чем 2 теплогенераторами eBUS

- ▶ Подсоедините кабель eBUS к клеммам eBUS в настенном цоколе регулятора системы.
- ▶ Подсоедините кабель eBUS к общим клеммам eBUS теплогенераторов.
- ▶ Определите максимально заданное положение на адресном переключателе VR 32 подключённых теплогенераторов.
- ▶ Установите адресный переключатель VR 32 на модуле приточно-вытяжной вентиляции в следующее по возрастанию положение.

## 6 Ввод в эксплуатацию

### 6.1 Подготовка к вводу в эксплуатацию

Все следующие подготовительные работы для ввода системы отопления в эксплуатацию выполнены:

- Установка и электромонтаж регулятора системы и датчика температуры наружного воздуха завершены.
- Ввод в эксплуатацию всех компонентов системы (кроме регулятора системы) завершён.
- В мастере установки вы находитесь на экране запроса **Язык**.

### 6.2 Ввод системы отопления в эксплуатацию

Мастер установки регулятора системы ведёт вас по списку функций. Для каждой функции вы выбираете значение настройки, которое подходит к устанавливаемой системе отопления.

Указанные ниже функции пользователю настраивать нельзя. Мастер установки сам сконфигурирует эти функции в соответствии с введёнными условиями.

#### 6.2.1 Язык

Можно настроить язык, наиболее понятный вам. После ввода в эксплуатацию настройте язык, который лучше всего понимает пользователь.

Выбор языка (→ руководство по эксплуатации)

#### 6.2.2 Дата

С помощью этой функции настраивается системная дата. Все функции, которые содержат дату, относятся к настроенной текущей дате.

Настройка текущей даты (→ руководство по эксплуатации)

#### 6.2.3 Время

С помощью этой функции настраивается системное время. Все функции, которые содержат время, относятся к настроенному текущему времени.

Настройка текущего времени (→ руководство по эксплуатации)

#### 6.2.4 Помощники устан.всех сист.комп.завер.работу? Подтвердите,нажмите ОК

У вас есть возможность ввести в эксплуатацию те компоненты системы, которые ещё не были введены в эксплуатацию. Пока тот или иной компонент системы не введён в эксплуатацию, регулятор системы его не распознаёт и не может установить с ним связь.

#### 6.2.5 Поиск компонентов eBUS ... подождите...

Регулятор системы выполняет поиск компонентов системы, которые обмениваются данными по шине eBUS. Компоненты системы, распознанные регулятором, отображаются в **Найденные компоненты**. Регулятор системы показывает не все компоненты системы, подключённые к шине eBUS.

#### 6.2.6 Отоп. кривая

В системах отопления с тепловым насосом отопительная кривая получает для всех отопительных контуров значение 0,6.

У всех отопительных контуров смешанного типа с отопительными аппаратами отопительная кривая получает значение 0,6.

У всех отопительных контуров прямого типа с отопительными аппаратами отопительная кривая получает значение 1,2.

Настройка отопительной кривой (→ страница 18)

### 6.2.7 Горячая вода

В системах отопления с тепловыми насосами желаемая температура горячей воды получает значение 55 °С.

В системах отопления с теплогенераторами желаемая температура горячей воды получает значение 60 °С.

Настройка заданной температуры в накопителе (горячая вода) (→ страница 21)

### 6.2.8 Привязка зоны

Мастер установки привязывает регулятор системы и подключённые приборы дистанционного управления к определённым зонам.

Примеры привязки зон:

Без прибора ДУ: регулятор системы всегда привязан к зоне 1.

1 прибор ДУ: прибор ДУ привязан к зоне 1, регулятор системы – к зоне 2.

2 прибора ДУ: прибор ДУ 1 привязан к зоне 1, прибор ДУ 2 – к зоне 2, а регулятор системы – к зоне 3.

Регулятор системы всегда привязывается к следующей по возрастанию зоне после приборов дистанционного управления.

Привязка зон (→ страница 20)

### 6.2.9 Настройка VR 70

Мастер установки сконфигурировал входы и выходы всех VR 70 в системе отопления.

В комбинации с VR 71 мастер установки задаёт для всех VR 70 в системе отопления значение настройки 5 (2 смешанных отопительных контура).

Конфигурирование входов и выходов VR 70 (→ страница 15)

### 6.2.10 Конфиг. VR71

Мастер установки сконфигурировал входы и выходы VR 71.

Конфигурирование входов и выходов VR 71 (→ страница 15)

### 6.2.11 Зона активирована

Мастер установки активировал привязанные зоны и отключил зоны, которые не нужны.

Отключить зону (→ страница 20)

### 6.2.12 Тип контура

Мастер установки задаёт, какую функциональность («не активен» или «отопление») получают отопительные контуры. Если для какого-либо отопительного контура вам нужна другая настройка, его функциональность потребует изменить дополнительно. Вы должны проверить, нужно ли корректировать автоматическую привязку зон.

Настройка **Тип контура** (→ страница 17)

### 6.2.13 Проверка исполнительных элементов и датчиков

Если установлен модуль расширения (VR 70 или VR 71), в конце процедуры настройки появляется список испол-

нительных элементов и датчиков, которые можно проверить.

Если установлены оба модуля расширения (VR 70 и VR 71), в конце процедуры настройки появляется список исполнительных элементов и датчиков только VR 71.

После датчиков могут быть различные записи.

- **OK**: регулятор системы распознал датчик.
- **??**: регулятор системы ожидает ответа датчика, который не установлен.
- **---**: датчик не установлен.
- **(нет записи)**: регулятор системы не может проверить, правильно ли установлен датчик.
- **вкл.**: вход на клеммах внешнего запроса теплоты разомкнут.
- **вык.**: вход на клеммах внешнего запроса теплоты замкнут накоротко.

### 6.2.14 Завершение работы мастера установки

После выполнения мастера установки на дисплее появляется **Помощ.устан.завер.Далее**:

**Конфигурация системы**: мастер установки переходит в конфигурацию системы на уровне специалиста, где вы можете продолжить оптимизацию системы отопления.

**Запуск системы**: мастер установки переходит к основной индикации, и система отопления работает с установленными значениями.

**Тест датчиков/исп. эл-тов**: мастер установки переходит к функции «Тест датчиков/исполнительных элементов». Здесь можно проверить датчики и исполнительные элементы.

Выбор модуля расширения для выполнения тестирования датчиков/исполнительных элементов (→ страница 25)

## 6.3 Изменение настроек впоследствии

Все настройки, выполненные через мастер установки, вы сможете изменить позднее на уровне доступа пользователя или на уровне специалиста.

Уровень специалиста (→ страница 32)

Уровни пользователя (→ руководство по эксплуатации, приложение А.2)

## 7 Функции управления и индикации



### Указание

Описанные в этой главе функции доступны не для всех конфигураций системы.

Регулятор системы имеет уровни доступа для пользователя и для специалиста.

Возможности настройки и считывания для пользователя, концепция управления и пример управления описаны в руководстве по эксплуатации регулятора системы.

Возможности настройки и считывания для специалиста – через **Меню** → **Уровень специалиста** → **Набрать код**.

Если вы не знаете кода, его можно удалить с помощью функции Заводская настройка (→ страница 12). При этом будут потеряны все значения настройки.

## 7 Функции управления и индикации

Уровень специалиста (→ страница 32)

Указание пути в начале описания функции показывает, как вы можете перейти к этой функции по структуре меню. В квадратных скобках отображается уровень структуры, к которому относится функция.

Описание функций для **КОНТУР 1, ЗОНА1, Тепловой насос 1, Теплогенератор 1 и Накопитель ГУ 1** относится соответственно ко всем имеющимся зонам, отопительным контурам, теплогенераторам и накопителям геотермальной установки. Если та или иная функция относится лишь к определенным отопительным контурам, зонам, тепловым насосам, теплогенераторам и накопителям геотермальной установки, то для этой функции это указывается особо.

### 7.1 Сброс на заводские настройки

С помощью этой функции можно сбросить все значения настройки или только значения времени во временных программах.

Описание функции **Заводские настройки** см. в руководстве по эксплуатации.

- Перейти к этой функции на уровне пользователя можно через **Меню → Основные настройки → Заводские настройки**.
- Для прямого доступа к функции **Заводские настройки?** активируйте регулятор системы поворотной кнопкой или одной клавишей выбора и затем одновременно нажмите обе клавиши выбора и удерживайте их не менее 10 секунд.

### 7.2 Сервисная информация

#### 7.2.1 Ввод контактной информации

**Меню → Уровень специалиста → Сервисная информация → Ввести контактную информацию**

- Вы можете ввести в регулятор системы свои контактные данные (**Фирма** и **Телефон**).
- Как только наступит срок очередного техобслуживания, пользователь сможет вывести ваши данные на дисплей.

#### 7.2.2 Ввод даты техобслуживания

**Меню → Уровень специалиста → Сервисная информация → Дата техобслуживания**

- Вы можете сохранить в регуляторе системы дату (день, месяц, год) следующего периодического техобслуживания.

Когда наступает дата техобслуживания, на основной индикации появляется сообщение о техобслуживании.

### 7.3 Система

#### 7.3.1 Считывание статуса ошибки

**Меню → Уровень специалиста → Конфигурация системы → [Система ----] → Статус ошибки**

- С помощью этой функции можно проверить состояние системы отопления. Если неполадок нет, появляется сообщение **Ош.нет**. Если имеется неполадка, то отображается статус **Сп-к ош.** Если нажать правую клавишу выбора, отображаются Сообщения об ошибках (→ страница 26).

#### 7.3.2 Считывание давления воды системы отопления

**Меню → Уровень специалиста → Конфигурация системы → [Система ----] → Давление воды**

- С помощью этой функции вы можете считать давление воды системы отопления.

#### 7.3.3 Считывание статуса системы

**Меню → Уровень специалиста → Конфигурация системы → [Система ----] → Статус системы**

- С помощью этой функции вы можете узнать, в каком режиме работает система отопления.

**Реж. ожид.:** система отопления не сообщает запроса теплоты.

**Реж. отопл.:** система отопления находится в режиме отопления отопительных контуров.

**Охл-ние:** система отопления находится в режиме охлаждения.

**Гор.вода:** система отопления находится в режиме нагрева горячей воды в накопителе.

#### 7.3.4 Настройка задержки защиты от замерзания

**Меню → Уровень специалиста → Конфигурация системы → [Система ----] → Задерж. защ. замор.**

- С помощью этой функции вы можете задержать активацию функции защиты от замерзания (Мороз.защ.) путем настройки длительности периода задержки.

#### 7.3.5 Настройка предельной температуры для протапливания

**Меню → Уровень специалиста → Конфигурация системы → [Система ----] → Протапл. по НТ**

- Если температура наружного воздуха ниже или равна заданному значению температуры, тогда регулятор системы управляет отопительным контуром по настроенной дневной температуре и отопительной кривой также вне временных окон.

Температура наружного воздуха  $\leq$  настроенной температуры: не происходит ни ночное снижение температуры, ни полное отключение

#### 7.3.6 Считывание версии программного обеспечения

**Меню → Уровень специалиста → Конфигурация системы → [Система ----] → Модули регулятора**

- С помощью этой функции вы можете считать версии программного обеспечения дисплея, отопительных аппаратов и модулей расширения.

### 7.3.7 Активация адаптивной отопительной кривой

Меню → Уровень специалиста → Конфигурация системы → [Система ----] → Адапт. отоп. кривая

- С помощью этой функции вы можете активировать автоматическую отопительную кривую.

Если вы активировали данную функцию с помощью **Да**, тогда регулятор системы автоматически настраивает отопительную кривую. Автоматическая адаптация отопительной кривой осуществляется малыми шагами. Настройте подходящую для здания отопительную кривую с помощью функции **Отоп. кривая** так, чтобы функция **Адапт. отоп. кривая** выполняла тонкую адаптацию.

Необходимое условие:

- Регулятор системы установлен в жилом помещении.
- Прибор дистанционного управления смонтирован в жилом помещении
- Регулятор системы или прибор дистанционного управления закреплён за правильной зоной в функции **Привязка зоны**.
- В функции **Регул. по т-ре пом.** выбрано значение **Термостат** или **Регул.т-ре**.

### 7.3.8 Конфигурирование воздействия режима работы

Меню → Уровень специалиста → Конфигурация системы → [Система ----] → Конф.дейст.реж.раб.

- С помощью этой функции вы можете задать, на какую зону или зоны должна распространяться настройка режима и желаемой температуры на уровне пользователя.

Пример: подключено две зоны, и вы устанавливаете **ЗОНА1**. Для обеих зон с помощью левой клавиши выбора **Меню** → **Основные настройки** → **Режим работы** активируйте режим работы **Отопление** → **Авто**. Теперь, если с помощью правой клавиши выбора **Режим** пользователь перейдёт на режим работы **День**, то изменение режима работы произойдёт только для **ЗОНА1**. Для **ЗОНА2** продолжит действовать режим **Авто**.

### 7.3.9 Активация автоматического охлаждения

Меню → Уровень специалиста → Конфигурация системы → [Система ----] → Авт. охлаждение

- С помощью этой функции активируйте или деактивируйте автоматическое охлаждение.

Если подключён тепловой насос и активирована функция **Авт. охлаждение**, регулятор системы автоматически переключается между режимами отопления и охлаждения.

### 7.3.10 Настройка температуры запуска охлаждения

Меню → Уровень специалиста → Конфигурация системы → [Система ----] → Т.нар.возд.зап.охл.

- С помощью этой функции можно настроить предельную температуру, начиная с которой охлаждение

запускается. Если температура наружного воздуха выше настроенной предельной температуры, то регулятор системы запускает режим охлаждения.

Активация **Охлажд. возможно** (→ страница 19)

### 7.3.11 Активация Регенер. источника

Меню → Уровень специалиста → Конфигурация системы → [Система ----] → Регенер. источника

- Если активирована функция **Авт. охлаждение**, то можно использовать функцию **Регенер. источника**.

При активированной функции **Планирование дней не дома** регулятор системы выключает отопление и охлаждение. Если вы активируете дополнительно функцию **Регенер. источника**, регулятор снова включает охлаждение и обеспечивает отвод тепла из жилого помещения через тепловой насос в землю.

### 7.3.12 Считывание текущей влажности воздуха помещения

Меню → Уровень специалиста → Конфигурация системы → [Система ----] → Тек.влж.возд.помещ.

- С помощью этой функции вы можете считать текущую влажность воздуха помещения. Датчик влажности воздуха помещения встроен в регулятор системы.

Эта функция активируется только в том случае, если регулятор системы установлен в жилом помещении.

### 7.3.13 Считывание текущей точки росы

Меню → Уровень специалиста → Конфигурация системы → [Система ----] → Тек. тчк. росы

- С помощью этой функции можно считывать текущую точку росы.

Текущая точка росы рассчитывается по текущей температуре воздуха в помещении и текущей влажности воздуха помещения. Значения для расчёта текущей точки росы регулятор системы получает от датчика температуры воздуха в помещении и датчика влажности воздуха помещения.

Для этого регулятор системы должен быть установлен в жилом помещении и привязан к какой-либо зоне. Должна быть активирована функция термостата.

### 7.3.14 Задание гибрид-менеджера

Меню → Уровень специалиста → Конфигурация системы → [Система ----] → Гибр.-менеджер

- С помощью этой функции вы можете задать, каким гибрид-менеджером должна управляться система отопления.

Гибридный тепловой насос всегда работает с функцией **triVAL**, поэтому функция **Гибр.-менеджер** не отображается на дисплее.

**triVAL**: учитывающий стоимость гибрид-менеджер выбирает теплогенератор на основании настроенных тарифов в зависимости от запроса теплоты.

**Тчк.бивал.:** учитывающий точку бивалентности гибрид-менеджер выбирает теплогенератор на основании температуры наружного воздуха.

## 7 Функции управления и индикации

### 7.3.15 Настройка точки бивалентности отопления

Меню → Уровень специалиста → Конфигурация системы  
→ [Система ----] → Тчк. бивал. отопл.

- Если для функции **Гибр.-менеджер** выбрана точка бивалентности, то можно использовать функцию **Тчк. бивал. отопл.**

При низкой температуре наружного воздуха дополнительный отопительный аппарат оказывает поддержку тепловому насосу при исполнении запроса теплоты. С помощью этой функции вы настраиваете, выше какой температуры наружного воздуха дополнительный отопительный аппарат будет оставаться выключенным.

### 7.3.16 Настройка точки бивалентности горячей воды

Меню → Уровень специалиста → Конфигурация системы  
→ [Система ----] → Тчк. бивал. ГВ

- При низкой температуре наружного воздуха дополнительный отопительный аппарат оказывает поддержку тепловому насосу при исполнении запроса теплоты для приготовления горячей воды. С помощью этой функции вы настраиваете, ниже какой температуры наружного воздуха произойдет разблокировка дополнительного отопительного аппарата.

Независимо от выполненной настройки активируется дополнительный отопительный аппарат для защиты от легионелл.

### 7.3.17 Задание альтернативной точки

Меню → Уровень специалиста → Конфигурация системы  
→ [Система ----] → Альтернатив.точка

- Если для функции **Гибр.-менеджер** выбрана точка бивалентности, то можно использовать функцию **Альтернатив.точка**.

Функция представляет альтернативную точку. Каждый раз, когда температура наружного воздуха ниже настроенного значения температуры, регулятор системы отключает тепловой насос и дополнительный отопительный аппарат исполняет в режиме отопления запрос теплоты.

### 7.3.18 Настройка температуры при отказе теплового насоса

Меню → Уровень специалиста → Конфигурация системы  
→ [Система ----] → Темп. Авар. режим

- Если подключён тепловой насос, то можно использовать функцию **Темп. Авар. режим**.

При отказе теплового насоса запрос теплоты исполняет дополнительный отопительный аппарат. Во избежание больших затрат на отопление из-за использования этого аппарата установите невысокую температуру в подающей линии.

Пользователь заметит теплопотерю и поймет, что возникла проблема в тепловом насосе. Кроме того, на дисплей выводится сообщение **Поддержание частичной работоспособности**. Если пользователь разрешает использование дополнительного отопительного аппарата для исполнения запроса теплоты, то регулятор системы отменяет установленную температуру для аварийного режима.

Эту функцию нельзя использовать с гибридным тепловым насосом, и поэтому её нет в списке.

### 7.3.19 Задание типа отопительного прибора

Меню → Уровень специалиста → Конфигурация системы  
→ [Система ----] → Тип доп.отопит.ап.

- Если для функции **Гибр.-менеджер** выбрана запись **triVAI**, то можно использовать функцию **Тип доп.отопит.ап.**

С помощью этой функции вы выбираете тип теплогенератора, установленного в системе отопления в дополнение к тепловому насосу.

Чтобы тепловой насос и дополнительный теплогенератор работали эффективно и согласованно, вы должны выбрать соответствующий теплогенератор. При неправильной настройке теплогенератора расходы пользователя могут увеличиться.

### 7.3.20 Деактивация приборов по желанию предприятия энергоснабжения

Меню → Уровень специалиста → Конфигурация системы  
→ [Система ----] → Фирма эн.снабж.

- С помощью этой функции предприятие энергоснабжения может посылать сигнал деактивации.

Сигнал деактивации действует на тепловой насос, дополнительный отопительный аппарат и на функции отопления и охлаждения у системы отопления. Вы можете выбрать аппараты и функции, отключаемые регулятором системы. Определённые приборы и функции остаются деактивированными до тех пор, пока предприятие энергоснабжения не отменит сигнал деактивации.

Теплогенератор игнорирует сигнал деактивации, если он находится в режиме защиты от замерзания.

### 7.3.21 Выбор типа поддержки теплового насоса дополнительным отопительным аппаратом

Меню → Уровень специалиста → Конфигурация системы  
→ [Система ----] → Доп.отоп.аппар.для

- С помощью этой функции вы можете задать, какую функцию теплового насоса должен поддерживать дополнительный отопительный аппарат: ГВС, отопление, ничего.
- **ГВС**: дополнительный отопительный аппарат поддерживает тепловой насос при приготовлении горячей воды.  
Для защиты от замерзания или для устранения обледенения теплового насоса включается дополнительный отопительный аппарат.
- **Отопление**: дополнительный отопительный аппарат поддерживает тепловой насос при отоплении.  
Для защиты от легионелл активируется дополнительный отопительный аппарат.
- **ГВС+отоп.**: дополнительный отопительный аппарат поддерживает тепловой насос при приготовлении горячей воды и при отоплении.
- **неактивно**: дополнительный отопительный аппарат не поддерживает тепловой насос.  
Для защиты от легионелл, замерзания или для устранения обледенения включается дополнительный отопительный аппарат.

При выключенном дополнительном отопительном аппарате система отопления не может обеспечить комфортную температуру.

Эту функцию нельзя использовать с гибридным тепловым насосом, и поэтому её нет в списке.

### 7.3.22 Настройка значений времени для тихого режима

**Меню** → **Уровень специалиста** → **Конфигурация системы** → **[Система ----]** → **Тихий режим**

- С помощью этой функции можно уменьшать частоту вращения вентилятора и тем самым снижать уровень его шума. Из-за уменьшения частоты вращения снижается тепловая мощность.

Возможные последствия:

- Жилое помещение остывает.
- Вода в накопителе горячей воды остывает.
- Энергоснабжение системы отопления берет на себя дополнительный отопитель.

### 7.3.23 Считывание температуры в подающей линии системы

**Меню** → **Уровень специалиста** → **Конфигурация системы** → **[Система ----]** → **Тем.в под.лин. с-мы**

- С помощью этой функции вы можете считать текущую температуру, напр. гидравлического разделителя.

### 7.3.24 Настройка смещения для буферного накопителя

**Меню** → **Уровень специалиста** → **Конфигурация системы** → **[Система ----]** → **PV буф.накоп. смещ.**

- Если подключён тепловой насос, с помощью этой функции можно настроить значение смещения (K) для буферного накопителя отопительных контуров.

Буферная ёмкость загружается водой с температурой в подающей линии + установленное значение смещения, если для функции **Многофункц. Вход** активирована запись **PV**.

### 7.3.25 Активация последовательности срабатывания каскада

**Меню** → **Уровень специалиста** → **Конфигурация системы** → **[Система ----]** → **Реверс актив.**

- Если в системе отопления предусмотрен каскад, можно использовать функцию **Реверс актив.**
- **ВЫКЛ:** регулятор системы всегда активирует теплогенераторы в последовательности 1, 2, 3, ...
- **ВКЛ:** функция предназначена для обеспечения равномерности использования теплогенераторов. Регулятор системы один раз в сутки сортирует теплогенераторы по времени срабатывания. Дополнительная система отопления не включена в процесс сортировки.

### 7.3.26 Считывание последовательности срабатывания каскада

**Меню** → **Уровень специалиста** → **Конфигурация системы** → **[Система ----]** → **Поряд.актив.**

- С помощью этой функции можно узнать, в какой последовательности регулятор системы активирует теплогенераторы. Дополнительная система отопления не включена в последовательность срабатывания и поэтому не отображается в списке.

## 7.4 Конфигурация схемы системы

### 7.4.1 Задание схемы системы

**Меню** → **Уровень специалиста** → **Конфигурация системы** → **[Конфигурация схемы системы ----]** → **Схема системы**

- С помощью этой функции задается схема системы в регуляторе системы.

В брошюре со схемами есть примеры схем системы, которые поддерживаются регулятором системы. Если вы нашли подходящую схему системы, введите номер этой схемы системы в функцию.

### 7.4.2 Конфигурирование входов и выходов VR 71

**Меню** → **Уровень специалиста** → **Конфигурация системы** → **[Конфигурация схемы системы ----]** → **Конфиг. VR71**

- С помощью этой функции можно выбрать используемые входы и выходы и их функционал.

Каждая конфигурация имеет конкретное значение, которое нужно ввести в функцию **Конфиг. VR71**. Это значение и распределение клемм для выбранной схемы системы можно взять из брошюры со схемами.

Подключение датчиков к **VR 71** (→ страница 38)

Подключение исполнительных элементов к **VR 71** (→ страница 38)

### 7.4.3 Конфигурирование входов и выходов VR 70

**Меню** → **Уровень специалиста** → **Конфигурация системы** → **[Конфигурация схемы системы ----]** → **Конфиг. VR70, адр.1**

- С помощью этой функции можно выбрать используемые входы и выходы и их функционал.

Каждая конфигурация имеет конкретное значение, которое нужно ввести в функцию **Конфиг. VR70, адр.1**. Это значение и распределение клемм для выбранной схемы системы можно взять из брошюры со схемами.

Подключение исполнительных элементов и датчиков к **VR 70** (→ страница 38)

### 7.4.4 Конфигурирование многофункционального выхода VR 70

**Меню** → **Уровень специалиста** → **Конфигурация системы** → **[Конфигурация схемы системы ----]** → **MA VR70, адр.1**

- С помощью этой функции можно выбрать функционал многофункционального выхода.

Подключение исполнительных элементов и датчиков к **VR 70** (→ страница 38)



## 7 Функции управления и индикации

Если для **VR 70** вы задали конфигурацию 3 (**Конфиг. VR70, адр.1**), настройка **Нас.з.нак.** или **Н.с з.от л** не требуется.

Функция **MA VR70, адр.1** не выводится на дисплей, если функционал многофункционального выхода задаётся конфигурацией системы.

### 7.4.5 Конфигурирование многофункционального выхода VR 71

Меню → Уровень специалиста → Конфигурация системы [Конфигурация схемы системы ----] → **MA VR71**

- С помощью этой функции можно выбрать функционал многофункционального выхода.

Подключение датчиков к **VR 71** (→ страница 38)

Подключение исполнительных элементов к **VR 71** (→ страница 38)

Если для **VR 71** вы задали конфигурацию 3 (**Конфиг. VR71**), настройка **Рег.РТ** не требуется. При конфигурации 6 не требуется настройка **Нас.з.нак.**, **Н.с з.от л** или **Рег.РТ**.

Функция **MA VR71** не выводится на дисплей, если функционал многофункционального выхода задаётся конфигурацией системы.

### 7.5 Доп. модуль

#### 7.5.1 Конфигурирование многофункционального выхода

Меню → Уровень специалиста → Конфигурация системы [Доп. модуль ----] → **Многоф. выход 2**

- Для управления циркуляционным насосом, осушителем воздуха или насосом защиты от легионелл можно использовать многофункциональный выход 2.

В зависимости от определенной схемы системы многофункциональный выход 2 может быть занят как одной единственной функцией, так и одной из двух-трех функций на выбор.

#### 7.5.2 Настройка выходной мощности дополнительного отопительного аппарата

Меню → Уровень специалиста → Конфигурация системы [Доп. модуль ----] → **Выход ДО**

- Если подключён **aroTHERM**, то можно использовать функцию **Выход ДО**. С помощью этой функции можно настраивать ступень (макс. выходную мощность), с которой может работать дополнительный отопительный котёл при наличии запроса теплоты.

Вы можете эксплуатировать дополнительный отопительный аппарат на трех различных ступенях (выходных мощностей).

#### 7.5.3 Конфигурирование многофункционального входа

Меню → Уровень специалиста → Конфигурация системы [Доп. модуль ----] → **Многофункц. Вход**

- Если подключён тепловой насос, то можно использовать функцию **Многофункц. Вход**. Для этого регулятор системы запрашивает вход теплового насоса.

- Вход **aroTHERM**: разъём ME дополнительного модуля VWZ-AI
- Вход **flexoTHERM**: разъём X41, клемма FB

Если на вход теплового насоса подаётся сигнал, то возможны следующие функции.

**не подкл.:** регулятор системы не активирует никаких функций. Регулятор системы игнорирует подаваемый сигнал.

**1хцирк.:** пользователь нажал кнопку циркуляции. Регулятор системы активирует циркуляционный насос на короткое время.

**PV:** подключённая фотогальваническая установка вырабатывает избыточный ток, который должен использоваться для системы отопления. Регулятор однократно активирует функцию **1х загр. накопителя**. Если сигнал на входе остаётся, регулятор системы активирует загрузку буферного накопителя в отопительном контуре. При этом буферный накопитель нагревается до температуры в подающей линии плюс смещение для буферного накопителя (→ страница 15) до тех пор, пока подача сигнала на вход теплового насоса не прекратится.

### 7.6 Теплогенератор 1, тепловой насос 1, дополнительный модуль

#### 7.6.1 Считывание статуса

Меню → Уровень специалиста → Конфигурация системы [Теплогенератор 1 ----] → **Статус**

Меню → Уровень специалиста → Конфигурация системы [Тепловой насос 1 ----] → **Статус**

Меню → Уровень специалиста → Конфигурация системы [Доп. модуль ----] → **Статус**

- С помощью этой функции можно узнать, какой запрос теплоты сообщает регулятор системы теплогенератору, теплому насосу или дополнительному модулю теплового насоса.

**Рег. ожд.:** регулятор системы не сообщает запроса теплоты.

**Рег. отопл.:** регулятор системы сообщает запрос теплоты для режима отопления.

**Охлаждение:** регулятор системы сообщает запрос теплоты для режима охлаждения.

**Гор.вода:** регулятор системы сообщает запрос теплоты для режима приготовления горячей воды.

#### 7.6.2 Считывание фактической температуры подающей линии

Меню → Уровень специалиста → Конфигурация системы [Теплогенератор 1 ----] → **Тек.тем. под.лин.**

Меню → Уровень специалиста → Конфигурация системы [Теплогенератор 1 ----] → **Тек.тем. под.лин.**

Меню → Уровень специалиста → Конфигурация системы [Доп. модуль ----] → **Тек.тем. под.лин.**

- С помощью этой функции вы можете считать текущую фактическую температуру в подающей линии теплогенератора, теплового насоса или дополнительного модуля теплового насоса.



## 7.7 ОТОП.КОНТУР 1

Отопительный контур можно использовать для различных функций (отопительный контур, контур бассейна, контур с фиксированными значениями и т. д.). На дисплее будут отображаться лишь те функции, которые нужны вам для использования отопительного контура. Из описания вы можете взять функции, которые вы сможете настраивать в своей конфигурации или считывать.

Функции отопительного контура (→ страница 36)

### 7.7.1 Настройка Тип контура

Меню → Уровень специалиста → Конфигурация системы → [КОНТУР1 ----] → Тип контура

- С помощью этой функции можно задать назначение отопительного контура.

Первый отопительный контур в системе отопления имеет заводскую настройку **Отопление**. Все остальные отопительные контуры имеют заводскую настройку **неактивно**, которую необходимо активировать.

**неактивно:** отопительный контур не используется.

**Отопление:** отопительный контур используется для отопления и регулируется в зависимости от температуры наружного воздуха. В зависимости от схемы системы отопительный контур может быть смесительным или прямым.

**Бассейн:** отопительный контур используется как контур бассейна. Вы можете подключить внешний регулятор бассейна ко входу DEM1 — DEMx **VR 70** или **VR 71**. Если клеммы на входе замкнуты, то запроса теплоты нет. Если клеммы на входе разомкнуты, то запрос теплоты есть.

**Фикс.зн-е:** отопительный контур регулируется по двум фиксированным заданным температурам подающей линии. Отопительный контур можно переключать между двумя заданными температурами в подающей линии.

**Обр.лин.:** отопительный контур используется для повышения температуры обратной линии. Повышение температуры обратной линии служит для защиты от коррозии в отопительном котле, когда температура долго остаётся ниже точки росы.

**ГВС:** отопительный контур используется в качестве контура горячей воды для дополнительного накопителя.

В зависимости от выбранного **Тип контура** на дисплее отображаются только нужные функции.

### 7.7.2 Считывание статуса отопительного контура

Меню → Уровень специалиста → Конфигурация системы → [КОНТУР1 ----] → Статус

- С помощью этой функции можно узнать, в каком режиме работает отопительный контур.

**ВЫКЛ:** отопительный контур не сообщает запроса теплоты.

**Отопл.:** отопительный контур находится в режиме отопления.

**Охлажд.:** отопительный контур находится в режиме охлаждения.

**ГВ:** отопительный контур находится в режиме нагрева горячей воды в накопителе.

### 7.7.3 Считывание заданной температуры в подающей линии отопительного контура

Меню → Уровень специалиста → Конфигурация системы → [КОНТУР1 ----] → Задан.тем.под.лин

- С помощью этой функции вы можете считать заданную температуру теплоносителя в подающей линии отопительного контура.

### 7.7.4 Считывание температуры в подающей линии накопительного контура

Меню → Уровень специалиста → Конфигурация системы → [КОНТУР1 ----] → Зад.т-ра под.л. басс.

- С помощью этой функции вы можете считать заданную температуру в подающей линии контура бассейна.

### 7.7.5 Настройка дневной заданной температуры в подающей линии в контуре бассейна или контуре с фиксированным значением

Меню → Уровень специалиста → Конфигурация системы → [КОНТУР1 ----] → Зад.тем.п.лин., день

- С помощью этой функции вы можете настроить заданную температуру подающей линии контура бассейна или контура с фиксированным значением в пределах временного окна (день).

### 7.7.6 Настройка ночной заданной температуры в подающей линии в контуре бассейна или контуре с фиксированным значением

Меню → Уровень специалиста → Конфигурация системы → [КОНТУР1 ----] → Зад.тем.п.лин., ночь

- С помощью этой функции вы можете настроить заданную температуру подающей линии контура бассейна или контура с фиксированным значением вне временного окна (ночь).

### 7.7.7 Настройка расчётной температуры в обратной линии, тип контура «повышение температуры обратной линии»

Меню → Уровень специалиста → Конфигурация системы → [КОНТУР1 ----] → Зад.тем.обр.линии

- С помощью этой функции вы можете настроить расчётную температуру для регулирования температуры в обратной линии, тип контура «повышение температуры обратной линии».

### 7.7.8 Настройка минимального заданного значения температуры теплоносителя в подающей линии для охлаждения

Меню → Уровень специалиста → Конфигурация системы → [КОНТУР1 ----] → Мин. зад. темп. охл.

- Если подключён тепловой насос и активирована функция **Охлажд. возможно** для отопительного контура, то можно настроить минимальную заданную температуру в подающей линии для режима работы **Охлажд. возможно**.

## 7 Функции управления и индикации

Регулятор системы поддерживает в отопительном контуре минимальную заданную температуру в подающей линии для охлаждения, даже если пользователь настроил более низкую желаемую температуру для охлаждения.

### 7.7.9 Считывание фактической температуры

Меню → Уровень специалиста → Конфигурация системы → [КОНТУР1 ----] → Факт.темпера

- С помощью этой функции вы можете считать фактическую температуру в отопительном контуре.

### 7.7.10 Настройка повышения температуры

Меню → Уровень специалиста → Конфигурация системы → [КОНТУР1 ----] → Превышение темп-ры

- С помощью этой функции вы можете настроить повышение температуры. При этом текущая расчётная температура отопительного контура повышается на заданную величину.

Эта функция в смесительных контурах с фиксированным подмешиванием позволяет в режиме нагрева достичь расчётную температуру несмотря на то, что фиксированное подмешивание сильно понижает температуру в смесительном контуре.

Кроме того, эта функция обеспечивает оптимальный диапазон регулирования для эксплуатации смесительного вентиля. Стабильный режим возможен только в том случае, когда смесительный вентиль лишь иногда достигает своих крайних положений. Это обеспечивает более высокое качество регулирования.

### 7.7.11 Настройка предельной температуры для отключения отопительного контура

Меню → Уровень специалиста → Конфигурация системы → [КОНТУР1 ----] → Граница откл. по НТ

- С помощью этой функции вы можете настроить предельную температуру. Если температура наружного воздуха выше настроенной границы отключения, то регулятор системы отключает режим отопления.

### 7.7.12 Настройка минимальной температуры теплоносителя в подающей линии для отопительного контура

Меню → Уровень специалиста → Конфигурация системы → [КОНТУР1 ----] → Мин.темпера

- С помощью этой функции вы можете указать значение температуры, ниже которого система регулирования не должна понижать температуру теплоносителя в подающей линии для каждого отопительного контура в режиме отопления. Регулятор системы сравнивает рассчитанную температуру теплоносителя в подающей линии с настроенным значением минимальной температуры и в случае разности регулирует до большего значения.

### 7.7.13 Настройка максимальной температуры теплоносителя в подающей линии для отопительного контура

Меню → Уровень специалиста → Конфигурация системы → [КОНТУР1 ----] → Макс.темпера

- С помощью этой функции можно задать максимальную температуру теплоносителя в подающей линии в режиме отопления для каждого отопительного контура. Она не должна превышать при регулировании. Регулятор системы сравнивает рассчитанную температуру теплоносителя в подающей линии с настроенным значением максимальной температуры и в случае разности регулирует до меньшего значения.

### 7.7.14 Задание характеристики регулирования вне временных окон

Меню → Уровень специалиста → Конфигурация системы → [КОНТУР1 ----] → Режим Авто откл.

- С помощью этой функции вы можете задать характеристику регулятора системы в автоматическом режиме вне активных временных окон отдельно для каждого отопительного контура. Заводская настройка: **Эконом.**

На выбор предлагается две характеристики регулирования, которые можно дополнительно адаптировать путём использования регулирования по температуре воздуха в помещении.

Если для функции **Регул. по т-ре пом.** вы установили значение **Термостат**, функция **Режим Авто откл.** не работает. Регулятор всегда поддерживает заданную температуру в помещении равной 5 °С.

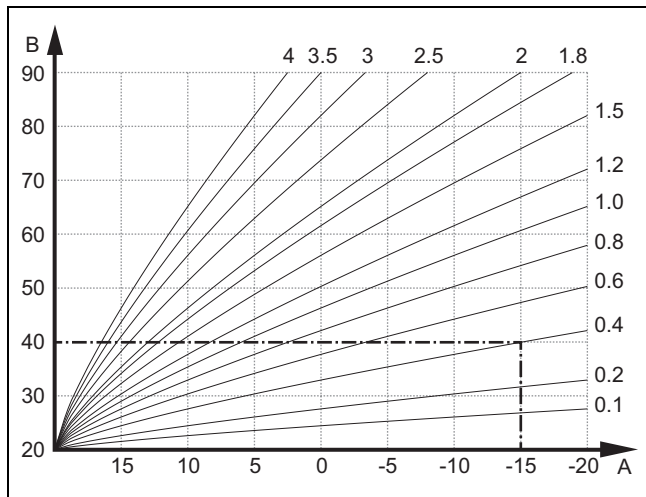
- **Эконом.:** режим работы **Режим Авто откл.**, **Авто** (вне временных окон) и **ВЫКЛ** отключён. Если подключён смесительный контур, то насос системы отопления выключен, а смеситель отопительных контуров закрыт. Температура наружного воздуха отслеживается. Если температура наружного воздуха падает ниже 4 °С, то по истечении времени задержки защиты от замерзания регулятор системы включает функцию отопления. Насос системы отопления разблокирован. Если подключён смесительный контур, то насос системы отопления и смеситель отопительных контуров разблокированы. Регулятор системы устанавливает заданную температуру в помещении равной настроенной температуре **Ночн. темп.** Несмотря на включённую функцию отопления, теплогенератор активируется только при необходимости. Функция отопления остаётся включённой до тех пор, пока температура наружного воздуха не поднимется выше 4 °С, затем регулятор системы снова выключает функцию отопления, но функция отслеживания температуры наружного воздуха остаётся активной.
- **Ночн. темп.:** функция отопления включена, заданная температура в помещении поддерживается на уровне настроенной температуры **Ночь**.

### 7.7.15 Настройка отопительной кривой

Меню → Уровень специалиста → Конфигурация системы → [КОНТУР1 ----] → Отоп. кривая

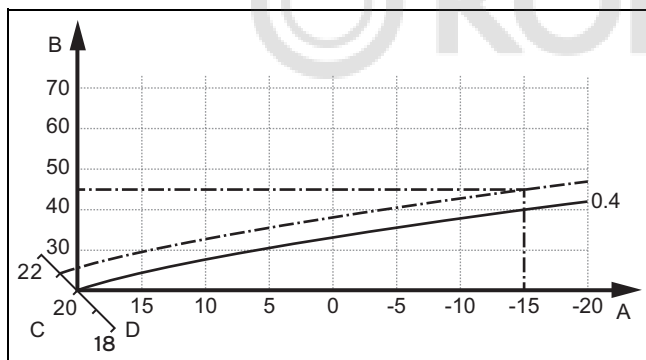
- Если настройки отопительной кривой недостаточно чтобы регулировать тепловой режим в жилом помещении в соответствии с пожеланиями эксплуатирующей стороны, тогда при установке вы можете адаптировать настройку отопительной кривой.

Если вы активируете функцию **Адапт. отоп. кривая**, то нужно всегда адаптировать значение отопительной кривой к конструкции поверхности нагрева.



A Наружная температура °C  
B Расчётная температура в подающей линии °C

На рисунке показаны возможные отопительные кривые от 0,1 до 4,0 для расчётной температуры в помещении 20 °C. Например, если выбрана отопительная кривая 0,4, тогда при температуре наружного воздуха -15 °C осуществляется регулирование до температуры теплоносителя в подающей линии 40 °C.



A Наружная температура °C  
B Расчётная температура в подающей линии °C  
C Расчётная температура в помещении °C  
D Ось A

Если выбрана отопительная кривая 0,4 и задана расчётная температура в помещении 21 °C, то отопительная кривая будет смещена, как показано на рисунке. Кривая отопления параллельно смещается по оси а, наклонённой на 45°, в соответствии со значением заданной температуры воздуха в помещении. При температуре наружного воздуха -15 °C регулирование будет обеспечивать температуру в подающей линии 45 °C.

### 7.7.16 Активация Регул. по т-ре пом.

Меню → Уровень специалиста → Конфигурация системы → [КОНТУР1 ----] → Регул. по т-ре пом.

- С помощью этой функции можно указать, следует ли дополнительно использовать датчик температуры, установленный в регуляторе системы или в приборе дистанционного управления.

Необходимое условие:

- Регулятор системы установлен в жилом помещении.

- Прибор дистанционного управления смонтирован в жилом помещении.
- Регулятор системы или прибор дистанционного управления закреплён в функции **Привязка зоны** за зоной, в которой смонтирован регулятор системы или прибор дистанционного управления. Без привязки к зоне функция **Регул. по т-ре пом.** не работает.

**Нет:** датчик температуры не используется для регулирования.

**Регул.т-ре:** встроенный датчик температуры измеряет текущую температуру воздуха в контрольном помещении. Это значение сравнивается с заданной температурой воздуха в помещении и, в случае различия, инициирует адаптацию температуры теплоносителя в подающей линии посредством так называемой «эффективной заданной температуры воздуха в помещении». Эффективная зад. темпер. воздуха в пом. = настроенная зад. темпер. воздуха в пом. + (настроенная зад. темпер. воздуха в пом. - измеренная темпер. воздуха в пом.). Затем, для регулирования, вместо настроенной заданной температуры воздуха в помещении, используется эффективная заданная температура воздуха в помещении.

**Термостат:** функционирование как при работе **Регул.т-ре**. Дополнительно отключается зона, если измеряемая температура в помещении на + 3/16 К выше настроенной заданной температуры воздуха в помещении. Если температура в помещении снова снизится на + 2/16 К ниже настроенной заданной температуры, то зона снова включится. Использование функции регулирования по температуре воздуха в помещении в сочетании с тщательным выбором отопительной кривой обеспечивает оптимальное регулирование системы отопления.

### 7.7.17 Активировать Охлажд. возможно

Меню → Уровень специалиста → Конфигурация системы → [КОНТУР1 ----] → Охлажд. возможно

- Если подключён тепловой насос, то можно активировать функцию **Охлаждение** для отопительного контура.

### 7.7.18 Активация контроля точки росы

Меню → Уровень специалиста → Конфигурация системы → [КОНТУР1 ----] → Контроль точки росы

- Эта функция позволяет активировать контроль точки росы.

При активном контроле точки росы активирован регулятор системы сравнивает настроенное минимальное заданное значение подающей линии охлаждения с точкой росы плюс смещение. Регулятор системы выбирает всегда высокую температуру, чтобы исключить возможность образования конденсата.

### 7.7.19 Настройка температуры завершения охлаждения

Меню → Уровень специалиста → Конфигурация системы → [КОНТУР1 ----] → Т.нар.возд.зав.охл.

- С помощью этой функции можно настроить предельную температуру, начиная с которой охлаждение отключается. Если температура наружного воздуха ниже настроенной предельной температуры, то регулятор системы останавливает режим охлаждения.

## 7 Функции управления и индикации

### 7.7.20 Настройка смещения точки росы

Меню → Уровень специалиста → Конфигурация системы → [КОНТУР1 ----] → Смещ. тчк. росы

- С помощью этой функции вы можете настроить смещение точки росы.

Смещение - это страховочное значение, добавляемое к точке росы. Регулятор системы выбирает для рассчитанной температуры теплоносителя в подающей линии максимальное значение из настроенной температуры теплоносителя в подающей линии и точки росы+смещение.

### 7.7.21 Считывание статуса внешнего запроса теплоты

Меню → Уровень специалиста → Конфигурация системы → [КОНТУР1 ----] → Ст-с внеш. пот. тепл.

- С помощью этой функции вы можете считывать запрос теплоты на внешнем входе.

В зависимости от конфигурации VR 70 или VR 71 у каждого отопительного контура имеется один внешний вход. К этому внешнему входу можно подключить внешний регулятор зон.

### 7.7.22 Считывание статуса насоса системы отопления

Меню → Уровень специалиста → Конфигурация системы → [КОНТУР1 ----] → Статус насоса

- С помощью этой функции можно считать текущий статус (ВКЛ, ВЫКЛ) насоса системы отопления в отопительном контуре.

### 7.7.23 Считывание состояния смесителя отопительного контура (Статус смесителя)

Меню → Уровень специалиста → Конфигурация системы → [КОНТУР2 ----] → Статус смесителя

- С помощью этой функции можно считать текущий статус (открывает, закрывает, неподвиж.) смесителя отопительного контура КОНТУР2.

## 7.8 ЗОНА 1

### 7.8.1 Отключить зону

Меню → Уровень специалиста → Конфигурация системы → [ЗОНА1 ----] → Зона активирована

- С помощью этой функции можно отключить зону, которая вам не нужна.

Все имеющиеся зоны отображаются на дисплее, если имеющиеся отопительные контуры активированы в функции Тип контура.

Настройка типа контура (→ страница 17)

### 7.8.2 Настройка дневной температуры

Меню → Уровень специалиста → Конфигурация системы → [ЗОНА1 ----] → Дневн. темп-ра

- С помощью этой функции вы можете настроить желаемую температуру в пределах временных окон данной зоны.

### 7.8.3 Настройка ночной температуры

Меню → Уровень специалиста → Конфигурация системы → [ЗОНА1 ----] → Ночная темп-ра

- С помощью этой функции вы можете настроить желаемую температуру вне временных окон данной зоны.

Ночная температура – это та температура, до которой система отопления должна снижать температуру воздуха в помещении в периоды меньшего запроса теплоты.

### 7.8.4 Считывание температуры помещения

Меню → Уровень специалиста → Конфигурация системы → [ЗОНА1 ----] → Факт. темп. помещ.

- С помощью этой функции вы можете считать текущую температуру помещения. Для этого регулятор системы должен быть установлен в жилом помещении и привязан к какой-либо зоне.

Регулятор системы оснащён встроенным датчиком температуры, определяющим температуру помещения.

### 7.8.5 Привязка зон

Меню → Уровень специалиста → Конфигурация системы → [ЗОНА1 ----] → Привязка зоны

- С помощью этой функции за выбранной зоной закрепляется смонтированный в ней прибор (регулятор системы или прибор дистанционного управления). Система регулирования дополнительно использует датчик температуры в помещении прибора, закреплённого за зоной.

Если за зоной закреплён прибор дистанционного управления, то он будет использовать все значения этой зоны.

Без привязки к зоне функция **Регул. по т-ре пом.** не работает.

### 7.8.6 Считывание статуса вентиля зоны

Меню → Уровень специалиста → Конфигурация системы → [ЗОНА1 ----] → Статус вентиля зоны

- С помощью этой функции можно считать текущий статус вентиля зоны (откр., закр.).

## 7.9 Контур горячей воды

### 7.9.1 Настройка накопителя

Меню → Уровень специалиста → Конфигурация системы [Контур ГВ ----] → Накопитель

- С помощью этой функции вы можете активировать или деактивировать накопитель для контура горячей воды.

Если в системе отопления установлен накопитель, то настройка должна быть всегда «активно».

### 7.9.2 Считывание заданной температуры в подающей линии контура ГВС

Меню → Уровень специалиста → Конфигурация системы → [Контур ГВ ----] → Задан. темп. под. лин

- С помощью этой функции вы можете считать заданную температуру в подающей линии контура ГВС.

### 7.9.3 Настройка заданной температуры в накопителе (горячая вода)



#### Опасность!

#### Опасность для жизни из-за легионелл!

Легионеллы развиваются при температуре ниже 60 °С.

- Чтобы выполнить действующие предписания по профилактике легионелл, позаботьтесь о том, чтобы эксплуатирующей стороне были известны все меры по защите от легионелл.

Меню → Уровень специалиста → Конфигурация системы [Контур ГВ ----] → Горячая вода

Меню → Уровень специалиста → Конфигурация системы [КОНТУР1 ----] → Горячая вода

- С помощью этой функции можно установить заданную температуру (**Горячая вода**) для подключённого накопителя горячей воды. Настройте заданную температуру на регуляторе системы таким образом, чтобы потребность пользователя в теплоте едва покрывалась.

- Соблюдайте действующие правила по профилактике легионелл.

### 7.9.4 Считывание фактической температуры накопителя горячей воды

Меню → Уровень специалиста → Конфигурация системы [Контур ГВ ----] → Факт. т-ра накопит.

Меню → Уровень специалиста → Конфигурация системы [КОНТУР1 ----] → Факт. т-ра накопит.

- С помощью этой функции вы можете считать измеренную температуру воды в накопителе.

### 7.9.5 Считывание состояния насоса загрузки накопителя

Меню → Уровень специалиста → Конфигурация системы [Контур ГВ ----] → Насос загр. накоп.

Меню → Уровень специалиста → Конфигурация системы [КОНТУР1 ----] → Насос загр. накоп.

- С помощью этой функции можно считать статус насоса загрузки накопителя (**ВКЛ**, **ВЫКЛ**).

### 7.9.6 Считывание состояния циркуляционного насоса ГВС

Меню → Уровень специалиста → Конфигурация системы [Контур ГВ ----] → Циркуляц.насос

- С помощью этой функции можно считать статус циркуляционного насоса (**ВКЛ**, **ВЫКЛ**).

### 7.9.7 Задание дня для защиты от легионелл

Меню → Уровень специалиста → Конфигурация системы [Контур ГВ ----] → Защ.от легн-лл день

- С помощью этой функции вы можете задать выполнение защиты от легионелл в определённый день или ежедневно.

Если защита от легионелл активирована, то в заданное время вода в контуре горячей воды автоматически разогревается до заданной температуры в накопителе 70 °С (с гистерезисом 5 К). Циркуляционный насос ГВС включается.

Работа функции завершается автоматически, если датчик температуры накопителя дольше 60 минут фиксирует температуру > 60 °С или по истечении 120 минут, чтобы избежать «зависания» этой функции в случае одновременного водоразбора.

Заводская настройка = **ВЫКЛ** означает отсутствие защиты от легионелл.

Если функция **Планирование дней не дома** активна, то в течение этих дней защита от легионелл не выполняется.

Защита от легионелл снова активируется в первый же день после завершения функции **Планирование дней не дома** и выполняется в заданное время.

Если в системе отопления установлен тепловой насос, то регулятор активирует дополнительный отопительный аппарат для защиты от легионелл.

### 7.9.8 Задание времени для защиты от легионелл

Меню → Уровень специалиста → Конфигурация системы [Контур ГВ ----] → Защ.от лег-лл время

- С помощью этой функции вы можете задать время для выполнения защиты от легионелл.

При достижении этого времени в заданный день функция запускается автоматически.

Если в то же самое время активна функция **Планирование дней не дома**, то защита от легионелл не выполняется.

### 7.9.9 Настройка гистерезиса для нагрева накопителя

Меню → Уровень специалиста → Конфигурация системы [Контур ГВ ----] → Гистерезис нагр.нак.

- Если подключён тепловой насос, то с помощью этой функции можно настроить гистерезис для нагрева накопителя.

Пример: если желаемая температура установлена на 55 °С, а разница температур для нагрева накопителя на 10 К, то нагрев накопителя начнётся при падении температуры в накопителе до 45 °С.

### 7.9.10 Определение смещения для загрузки накопителя горячей воды

Меню → Уровень специалиста → Конфигурация системы [Контур ГВ ----] → Сдвиг загр. накоп.

- Если подключён тепловой насос, с помощью этой функции можно задавать значение смещения (К) для настроенной температуры горячей воды. В этом случае накопитель горячей воды будет загружаться водой с температурой в подающей линии, которая равна сумме настроенной температуры горячей воды и этого значения смещения.

## 7 Функции управления и индикации

### 7.9.11 Настройка максимального времени загрузки

Меню → Уровень специалиста → Конфигурация системы [Контур ГВ ----] → Макс. вр. загр. нак.

- Если подключён тепловой насос, с помощью этой функции вы можете настроить максимальное время нагрева накопителя, в течение которого будет непрерывно происходить нагрев накопителя.

Настройка **ВЫКЛ** означает, что для времени загрузки накопителя никаких временных ограничений не существует.

### 7.9.12 Настройка времени блокировки для потребности в горячей воде

Меню → Уровень специалиста → Конфигурация системы [Контур ГВ ----] → Вр.блок.потр.ТН

- Если подключён тепловой насос, с помощью этой функции вы можете настроить промежуток времени, в течение которого блокируется нагрев накопителя.

При достижении максимального времени загрузки накопителя расчётная температура подключённого накопителя горячей воды еще не достигнута, начинает действовать функция **Вр.блок.потр.ТН**.

### 7.9.13 Задание времени выбега насоса загрузки накопителя

Меню → Уровень специалиста → Конфигурация системы [Контур ГВ ----] → Выбег насоса загр.

- С помощью этой функции можно задать время выбега для насоса загрузки накопителя. Прежде чем нагревательные контуры, в особенности прямой контур, снова разблокируются для функции отопления, необходимая для нагрева накопителя высокая температура в подающей линии продолжает использоваться для нагрева накопителя за счёт выбега насоса загрузки.

Если заданная температура горячей воды (нагрев накопителя) достигнута, регулятор системы отключает теплогенератор. Начинается время выбега насоса загрузки накопителя. Регулятор системы автоматически выключает насос загрузки накопителя по истечении времени выбега.

### 7.9.14 Активация параллельного нагрева накопителя (накопителя горячей воды и смешительного контура)

Меню → Уровень специалиста → Конфигурация системы [Контур ГВ ----] → Паралл. загр. накоп.

- С помощью этой функции вы можете задать для подключённого смешительного контура, чтобы во время нагрева накопителя горячей воды этот смешительный контур продолжал нагреваться.

Если активирована функция **Паралл. загр. накоп.**, тогда во время нагрева накопителя продолжается питание смешительных контуров. Пока в смешительном контуре имеется запрос теплоты, регулятор системы не будет выключать насос системы отопления в смешительном контуре. При нагреве накопителя не смешанный отопительный контур всегда отключается.

### 7.10 Буферный накопитель

#### 7.10.1 Считывание температуры в накопителе вверху в буферной ёмкости

Меню → Уровень специалиста → Конфигурация системы [Буферная емкость ----] → Темп.накоп., вверху

- С помощью этой функции вы можете считать фактическую температуру в верхней части буферного накопителя.

#### 7.10.2 Считывание температуры буферной ёмкости.

Меню → Уровень специалиста → Конфигурация системы [Буферная емкость ----] → Темп.накоп., внизу

- С помощью этой функции вы можете считать фактическую температуру в нижней части буферного накопителя.

#### 7.10.3 Считывание температуры для ГВС вверху буферной ёмкости.

Меню → Уровень специалиста → Конфигурация системы [Буферная емкость ----] → Дат. тем.ГВС, вверху

- С помощью этой функции вы можете считать фактическую температуру в верхней части буферной ёмкости, в области ГВС.

#### 7.10.4 Считывание температуры для ГВС внизу буферной ёмкости.

Меню → Уровень специалиста → Конфигурация системы [Буферная емкость ----] → Дат. темп.ГВС, внизу

- С помощью этой функции вы можете считать фактическую температуру в нижней части буферной ёмкости, в области ГВС.

#### 7.10.5 Считывание температуры для отопления вверху буферной ёмкости

Меню → Уровень специалиста → Конфигурация системы [Буферная емкость ----] → Дат. тем.ото., вверху

- С помощью этой функции вы можете считать фактическую температуру буферной ёмкости в верхней части, в области отопления.

#### 7.10.6 Считывание температуры внизу буферного накопителя, в области для отопления

Меню → Уровень специалиста → Конфигурация системы [Буферная емкость ----] → Дат.темп.отоп., внизу

- С помощью этой функции можно считать фактическую температуру внизу буферного накопителя, в области отопления.

#### 7.10.7 Настройка макс. заданной температуры в подающей линии в буферном накопителе

Меню → Уровень специалиста → Конфигурация системы [Буферная емкость ----] → Макс.за.тем.по.ли.ГВС

- С помощью этой функции можно настроить максимальную заданную температуру в подающей линии в буферном накопителе для насосной группы горячего водоснабжения. Настраиваемая максимальная за-



данная температура в подающей линии должна быть меньше максимальной температуры в подающей линии теплогенератора. Пока не будет достигнута заданная температура накопителя, регулятор системы не разрешает отопительному аппарату режим отопления.

В руководстве по установке теплогенератора приведена максимальная заданная температура в подающей линии, которую может достичь теплогенератор.

Если установить слишком низкую заданную температуру в подающей линии, то насосная группа питьевого водоснабжения не сможет обеспечить заданную температуру горячей воды в накопителе.

### 7.11 Контур гелиоустановки

#### 7.11.1 Считывание температуры коллектора

Меню → Уровень специалиста → Конфигурация системы → [Гелиоконтур ----] → Темп-ра коллектора

- С помощью этой функции вы можете считать текущую температуру на датчике температуры коллектора.

#### 7.11.2 Считывание состояния гелионасоса

Меню → Уровень специалиста → Конфигурация системы → [Гелиоконтур ----] → Статус гелионасоса

- С помощью этой функции можно считать текущий статус насоса гелиоустановки (ВКЛ, ВЫКЛ).

#### 7.11.3 Считывание наработки гелионасоса (Время раб.нас.гелио)

Меню → Уровень специалиста → Конфигурация системы → [Гелиоконтур ----] → Время раб.гелионас.

- С помощью этой функции вы можете считать измеренное количество часов работы насоса гелиоконтур с момента ввода в эксплуатацию или с момента последнего сброса.

#### 7.11.4 Сброс наработки гелионасоса

Меню → Уровень специалиста → Конфигурация системы → [Гелиоконтур ----] → Сброс. время работы

- С помощью этой функции вы можете обнулить сумму моточасов насоса гелиоконтур.

#### 7.11.5 Считывание показания датчика вклада солнечной энергии

Меню → Уровень специалиста → Конфигурация системы → [Гелиоконтур ----] → Датчик вклада

- С помощью этой функции вы можете считать текущее показание датчика вклада солнечной энергии.

#### 7.11.6 Настройка расхода контура гелиоустановки

Меню → Уровень специалиста → Конфигурация системы → [Гелиоконтур ----] → Расход гелиоконтур

- В этой функции введите величину объёмного расхода. Это значение служит для расчёта вклада гелиоустановки.

Если в системе отопления установлен **VMS 70**, то **VMS 70** выдаёт величину объёмного расхода. Регулятор системы игнорирует значение, введённое в этой функции.

#### 7.11.7 Активация Кикстарт гелионасос

Меню → Уровень специалиста → Конфигурация системы → [Гелиоконтур ----] → Кикстарт гелионасос

- С помощью этой функции вы можете активировать кикстарт насоса гелиоконтур, чтобы ускорить регистрацию температуры коллектора.

По причине конструкции, в случае некоторых коллекторов возникает задержка при определении измеренного значения температуры. С помощью функции **Кикстарт гелионасос** вы можете сократить эту задержку. В случае активированной функции на 15 с включается насос гелиоконтур (кикстарт), если температура на датчике температуры коллектора возрастет на 2 К/час. За счет этого разогретый теплоноситель гелиоустановки быстрее переносится к точке измерения.

#### 7.11.8 Настройка функции защиты контура гелиоустановки

Меню → Уровень специалиста → Конфигурация системы → [Гелиоконтур ----] → Защита гелиоконтур

- С помощью этой функции вы можете задать предельную температуру коллектора в контуре гелиоустановки.

Если имеющаяся энергия солнечного тепла превышает текущий запрос теплоты (например, все накопители полностью загружены), то температура теплоносителя в коллекторном поле может резко возрасти. Если температура, зарегистрированная датчиком температуры коллектора, превысит настроенную защитную температуру, то для защиты контура гелиоустановки (насоса, вентилей и т. д.) от перегрева насос гелиоустановки будет отключён. После охлаждения (с учётом гистерезиса 35 К) насос гелиоустановки снова включается.

#### 7.11.9 Настройка минимальной температуры коллектора

Меню → Уровень специалиста → Конфигурация системы → [Гелиоконтур ----] → Мин.темп-ра коллек.

- С помощью этой функции можно настроить минимальную температуру коллектора.

Определение разности включения нагревания гелиоустановки (Гистерезис вкл.-я) (→ страница 24)

#### 7.11.10 Настройка времени удаления воздуха из контура гелиоустановки

Меню → Уровень специалиста → Конфигурация системы → [Гелиоконтур ----] → Время удал.возд.

- С помощью этой функции вы можете поддерживать удаление воздуха из контура гелиоустановки.

Регулятор системы завершает выполнение функции, когда истекло заданное время удаления воздуха, активна функция защиты контура гелиоустановки или превышена максимальная температура воды в накопителе.

## 7 Функции управления и индикации

### 7.11.11 Считывание текущего расхода VMS 70

Меню → Уровень специалиста → Конфигурация системы  
→ [Гелиоконтур ----] → Тек.расход

- С помощью этой функции можно считать измеренный расход (объёмный расход) VMS 70.

### 7.12 Накопитель 1 гелиоустановки

#### 7.12.1 Настройка гистерезиса включения для нагрева от гелиоустановки

Меню → Уровень специалиста → Конфигурация системы  
→ [Накопитель ГУ 1 ----] → Гистерезис вкл.

- С помощью этой функции вы можете задать значение гистерезиса (разности температур) для запуска нагрева от гелиоустановки. Разность температур измеряется между нижним датчиком накопителя и датчиком коллектора .

Если разность температур станет больше настроенного значения и температура в коллекторе будет выше настроенной минимальной, то регулятор системы включает насос гелиоустановки. Вода в накопителе гелиоустановки нагревается. Разность температур можно задать отдельно для двух подключённых накопителей гелиоустановки.

#### 7.12.2 Настройка гистерезиса выключения нагрева от гелиоустановки

Меню → Уровень специалиста → Конфигурация системы  
→ [Накопитель ГУ 1 ----] → Гистерезис выкл.

- С помощью этой функции вы можете задать значение гистерезиса (разности температур) для остановки нагрева от гелиоустановки. Разность температур измеряется между нижним датчиком накопителя и датчиком коллектора .

Если разность температур становится меньше настроенного значения, регулятор системы выключает насос гелиоустановки. Вода в накопителе гелиоустановки больше не нагревается. Значение гистерезиса выключения должно быть минимум на 1 К меньше настроенного значения гистерезиса включения.

#### 7.12.3 Настройка максимальной температуры для накопителя гелиоустановки

Меню → Уровень специалиста → Конфигурация системы  
→ [Накопитель ГУ 1 ----] → Макс.температура

- С помощью этой функции вы можете задать максимальную температуру накопителя гелиоустановки, чтобы обеспечить наибольший вклад гелиоустановки в нагрев накопителя и одновременно защиту от накипи.

При превышении настроенной максимальной температуры на нижнем датчике температуры накопителя регулятор системы выключает насос гелиоустановки. Он снова включается только после падения температуры на нижнем датчике температуры накопителя в зависимости от максимальной температуры на 1,5–9 К. Настроенная максимальная температура не должна превышать максимально допустимую температуру воды используемого накопителя.

### 7.12.4 Считывание значения нижнего датчика температуры накопителя

Меню → Уровень специалиста → Конфигурация системы  
→ [Накопитель ГУ 1 ----] → Темп.накоп., внизу

- С помощью этой функции вы можете считать текущее измеренное значение нижнего датчика температуры накопителя.

### 7.13 Второе регулирование по разности температур

#### 7.13.1 Настройка гистерезиса включения для второго регулирования по разности температур

Меню → Уровень специалиста → Конфигурация системы  
→ [2-е регулир.разности темп. ----] → Гистерезис вкл.

- С помощью этой функции можно задать разность температур для включения регулирования по разности температур, например, поддержки отопления от гелиоустановки.

Если разность температур между датчиками 1 и 2 превысит заданный гистерезис включения и минимальную температуру на датчике разности температур 1, то регулятор системы активирует выход разности температур. Включается регулирование по разности температур.

#### 7.13.2 Настройка гистерезиса выключения для второго регулирования по разности температур

Меню → Уровень специалиста → Конфигурация системы  
→ [2-е регулир.разности темп. ----] → Гистерезис выкл.

- С помощью этой функции можно задать разность температур для прекращения регулирования по разности температур, например, поддержки отопления от гелиоустановки.

Если разность температур между датчиками 1 и 2 окажется меньше заданного гистерезиса выключения или превысит максимальную температуру на датчике разности температур 2, то регулятор системы блокирует выход разности температур. Регулирование по разности температур прекращается.

#### 7.13.3 Настройка максимальной температуры

Меню → Уровень специалиста → Конфигурация системы  
→ [2-е регулир.разности темп. ----] → Мин.темп-ра

- С помощью этой функции можно настроить минимальную температуру, чтобы запустить регулирование по разности температур.

Настройка гистерезиса включения для второго регулирования по разности температур (→ страница 24)

#### 7.13.4 Настройка максимальной температуры

Меню → Уровень специалиста → Конфигурация системы  
→ [2-е регулир.разности темп. ----] → Макс.температура

- С помощью этой функции можно настроить максимальную температуру, чтобы остановить регулирование по разности температур.

Определение гистерезиса выключения для второго регулирования по разности температур (→ страница 24)



### 7.13.5 Считывание показания датчика разности температур 1

Меню → Уровень специалиста → Конфигурация системы → [2-е регулир.разности темп. ----] → Датчик TD1

- С помощью этой функции вы можете считать текущее показание датчика разности температур 1 (TD1).

### 7.13.6 Считывание показания датчика разности температур 2

Меню → Уровень специалиста → Конфигурация системы → [2-е регулир.разности темп. ----] → Датчик TD2

- С помощью этой функции вы можете считать текущее показание датчика разности температур 2 (TD2).

### 7.13.7 Считывание состояния регулирования по разности температур

Меню → Уровень специалиста → Конфигурация системы → [2-е регулир.разности темп. ----] → Выход TD

- С помощью этой функции вы можете считать состояние регулирования по разности температур.

## 7.14 Вентиляция

### 7.14.1 Считывание датчика качества воздуха

Меню → Уровень специалиста → Конфигурация системы → [Вентиляция ----] → Датч.кач-ва возд. 1 /2

- С помощью этой функции вы можете считать измеренные значения на датчике качества воздуха.

### 7.14.2 Настройка максимального значения для датчика качества воздуха

Меню → Уровень специалиста → Конфигурация системы → [Вентиляция ----] → Датч.макс.кач.возд.

- С помощью этой функции можно настраивать максимальное значение качества воздуха.

Если качество воздуха превышает заданное максимальное значение, регулятор системы оказывает соответствующее управляющее воздействие на модуль приточно-вытяжной вентиляции **recoVAIR.../4**. Точное описание функций содержится в руководстве к **recoVAIR.../4**.

## 7.15 Выбор модуля расширения для выполнения тестирования датчиков/исполнительных элементов

Меню → Уровень специалиста → Тест датчиков/исп. эл-тов → [Выбор прибора]

- С помощью этой функции вы можете выбрать подключённый модуль расширения для выполнения тестирования датчиков и исполнительных элементов. Регулятор системы перечисляет исполнительные элементы и датчики выбранного модуля расширения. Если вы подтвердите выбор какого-либо исполнительного элемента с помощью **OK**, тогда регулятор системы включает реле. Можно проверить функционирование исполнительного элемента. Активен только активированный исполнительный элемент, все остальные исполнительные элементы в это время «отключены».

Например, вы можете перевести смесительный вентиль в положение ОТКР и проверить, правильно ли смесительный вентиль подключён, или активировать насос и проверить, включается ли насос. Если вы выбираете датчик, то регулятор системы показывает измеренное значение выбранного датчика. Считайте измеренные значения датчиков выбранного компонента и проверьте, выдают ли отдельные датчики ожидаемые значения (температура, давление, расход ...).

## 7.16 Активация функции сушки бетонной стяжки



### Указание

Все тепловые насосы, в том числе гибридный тепловой насос, используются для сушки наливного пола.

Меню → Уровень специалиста → Сушка бетон.стяжки → КОНТУР1

- С помощью этой функции вы можете просушить свежеложенную бетонную стяжку в соответствии со строительными нормами согласно заданному временному и температурному графику.

Если активирована функция сушки бетонной стяжки, все выбранные режимы работы прерываются. Регулятор системы управляет температурой теплоносителя в подающей линии регулируемого отопительного контура в зависимости от температуры наружного воздуха согласно предварительно настроенной программе.

Количество дней после запуска функции	Расчётная температура в подающей линии на данный день [°C]
1	25
2	30
3	35
4	40
5	45
6 - 12	45
13	40
14	35
15	30
16	25
17 - 23	10 (функция защиты от замерзания, насос работает)
24	30
25	35
26	40
27	45
28	35
29	25

На дисплее отображается текущий день и заданная температура в подающей линии. Текущий день можно настроить вручную.

Смена дня всегда происходит в 24:00, независимо от времени запуска функции.

После отключения и включения электрической сети функция сушки бетонного стяжки запускается с последнего активного дня.

## 8 Передача пользователю

Работа функции завершается автоматически, когда истекает последний день температурного графика (день = 29) или если вы устанавливаете день запуска на 0 (день = 0).

### 7.17 Изменение кода для уровня специалиста

Меню → Уровень специалиста → Изменить код

- С помощью этой функции можно изменить код доступа для **Уровень специалиста**.

Если код более недоступен, то чтобы снова получить доступ к уровню специалиста, вы должны сбросить регулятор системы на заводские настройки.

Сброс на заводские настройки (→ страница 12)

## 8 Передача пользователю

### 8.1 Передача изделия пользователю

- ▶ Проинформируйте пользователя об обращении с изделием и его функциях.
- ▶ Передайте пользователю все предназначенные для него руководства и документы на изделие для хранения.
- ▶ Назовите пользователю артикул изделия.
- ▶ Просмотрите вместе с пользователем руководство по эксплуатации.
- ▶ Ответьте на его вопросы.
- ▶ В особенности обратите внимание пользователя на указания по технике безопасности, которые он должен соблюдать.



#### Опасность!

#### Опасность для жизни из-за легионелл!

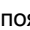
Легионеллы развиваются при температуре ниже 60 °C.

- ▶ Чтобы выполнить действующие предписания по профилактике легионелл, позаботьтесь о том, чтобы эксплуатирующей стороне были известны все меры по защите от легионелл.

- ▶ Проинформируйте пользователя о защите от легионелл.
- ▶ Информировать пользователя о необходимости технического обслуживания изделия с указанной периодичностью.

## 9 Устранение неполадок

### 9.1 Устранение ошибок и неполадок

Если в системе отопления возникает ошибка, на дисплее появляется  с сообщением об ошибке.

Все имеющиеся на данный момент сообщения об ошибках можно просмотреть и в следующем пункте меню:

Меню → Уровень специалиста → Конфигурация системы → [Система ----] → Статус ошибки

- Если имеется ошибка, то отображается статус **Сп-к ош..** В этом случае правая клавиша выбора имеет функцию **Показать**. Нажав правую клавишу выбора, можно просмотреть список сообщений об ошибках.



#### Указание

Не все сообщения об ошибках из списка автоматически появляются и на основной индикации.

Устранение ошибок (→ приложение D.1)

Устранение неполадок (→ приложение D.2)

### 9.2 Сообщение о техобслуживании

Если необходимо техобслуживание, то регулятор системы выводит на дисплей сообщение о техобслуживании.

- ▶ Выполняйте указания по техобслуживанию в соответствии с руководством по эксплуатации или установке отображаемого прибора.
- ▶ Настройте в функции **Дата техобслуживания** дату следующего техобслуживания (→ страница 12).

#### Обзор сообщений о техобслуживании

Сообщения о техобслуживании (→ приложение E)

## 10 Вывод из эксплуатации

### 10.1 Вывод системы отопления из эксплуатации

- ▶ Выведите из эксплуатации все компоненты системы отопления, как описано в руководствах по установке отдельных компонентов системы.

#### 10.1.1 Снятие изделия со стены

1. Вставьте отвёртку в выемку настенного цоколя.
2. Подденьте и отожмите изделие от настенного цоколя.
3. Отсоедините кабель eBUS от штекерной колодки изделия и от клеммной панели теплогенератора.
4. Открутите настенный цоколь от стены.

### 10.1.2 Снятие изделия с теплогенератора

1. При необходимости откройте переднюю крышку на теплогенераторе.
2. Осторожно извлеките изделие из распределительной коробки теплогенератора.
3. Отсоедините 6-контактный торцевой разъем в гнезде X41 теплогенератора.
4. При необходимости закройте переднюю крышку на теплогенераторе.

## 11 Переработка и утилизация

### Утилизация упаковки

- ▶ Утилизируйте упаковку надлежащим образом.
- ▶ Соблюдайте все соответствующие предписания.

## 12 Сервисная служба

Действительность: Белоруссия

Информационная телефонная линия по Беларуси

Тел/факс: 017 2788346

Действительность: Россия

Актуальную информацию по организациям, осуществляющим гарантийное и сервисное обслуживание продукции Vaillant, Вы можете получить по телефону "горячей линии" и по телефону представительства фирмы Vaillant, указанным на обратной стороне обложки инструкции. Смотрите также информацию на Интернет-сайте.

## 13 Технические характеристики

### 13.1 Регулятор системы

Расчетное напряжение	24 В ---
Измеренное импульсное напряжение	330 В
Степень загрязнения	2
Номинальный ток	< 50 мА
Сечение соединительных проводов	0,75 ... 1,5 мм <sup>2</sup>
Тип защиты	IP 20
Класс защиты	III
Температура для испытания давлением шарика	75 °С
Макс. допустимая окружающая температура	0 ... 60 °С
Тек.влж.возд.помещ.	20 ... 95 %
Принцип действия	Тип 1
Высота	115 мм
Ширина	147 мм
Глубина	50 мм

Приложение

**A Значения настройки для схемы системы, VR 70 и VR 71**

**A.1 Газовый/жидкотопливный конденсационный котёл (eBUS)**

Накопитель	Оснастка	Отопительные контуры	Значение настройки для		
			Схема системы	VR 70	VR 71
Накопитель горячей воды моно-валентный или комбинированный	Нагрев накопителя с помощью конденсационного котла	1 прямой	1		
Накопитель горячей воды моно-валентный или комбинированный	Нагрев накопителя с помощью конденсационного котла Гидравлический разделитель только для отопительных контуров	1 прямой 1 смешанный	1	1	
Накопитель горячей воды моно-валентный или комбинированный	Нагрев накопителя с помощью конденсационного котла Гидравлический разделитель только для отопительных контуров	2 смешанных	1	5	
Накопитель горячей воды моно-валентный или комбинированный	Нагрев накопителя с помощью конденсационного котла Гидравлический разделитель только для отопительных контуров	3 смешанных	1		3
Накопитель горячей воды моно-валентный или комбинированный	Гидравлический разделитель для отопительных контуров и накопителя горячей воды	1 прямой 1 смешанный	2	1	
Накопитель горячей воды моно-валентный или комбинированный	Гидравлический разделитель для отопительных контуров и накопителя горячей воды	3 смешанных	2		3

**A.2 Газовый/жидкотопливный конденсационный котёл (eBUS) и подогрев воды в системе ГВС с помощью геосистемы**

Водонагреватель	Оснастка	Отопительные контуры	Значение настройки для		
			Схема системы	VR 70	VR 71
Накопитель горячей воды бивалентный	Нагрев накопителя с помощью конденсационного котла и геотермии	1 прямой	1	6	
Накопитель горячей воды бивалентный	Нагрев накопителя с помощью конденсационного котла и геотермии	3 смешанных	1		2

**A.3 Газовый/жидкотопливный конденсационный котёл (eBUS) и подогрев воды в системе ГВС и отопительном контуре с помощью геосистемы**

Водонагреватель	Оснастка	Отопительные контуры	Значение настройки для		
			Схема системы	VR 70	VR 71
Комбинированный водонагреватель	Гидравлический блок Гидравлический разделитель только для отопительных контуров	1 смешанный	2	12	
Комбинированный водонагреватель	Гидравлический блок Гидравлический разделитель только для отопительных контуров	3 смешанных	2		2
Буферная ёмкость <b>aiSTOR</b>	Загрузка буферной ёмкости с помощью конденсационного котла и геотермии	1 смешанный	1	3	
Буферная ёмкость <b>aiSTOR</b>	Загрузка буферной ёмкости с помощью конденсационного котла и геотермии	3 смешанных	1		6

#### A.4 aroTHERM или flexoTHERM

Водонагреватель	Оснастка	Отопительные контуры	Значение настройки для		
			Схема системы	VR 70	VR 71
Накопитель горячей воды моно-валентный для теплового насоса		1 прямой	8		
Накопитель горячей воды моно-валентный для теплового насоса		1 прямой 1 смешанный	8	1	
Накопитель горячей воды моно-валентный для теплового насоса		1 смешанный 1 PV	8	1	
Накопитель горячей воды моно-валентный для теплового насоса		2 смешанных	8	5	
Накопитель горячей воды моно-валентный для теплового насоса	Буферный накопитель только для отопительных контуров	3 смешанных	8		3

#### A.5 aroTHERM и накопитель горячей воды, установленный за гидравлическим разделителем

Водонагреватель	Оснастка	Отопительные контуры	Значение настройки для		
			Схема системы	VR 70	VR 71
Накопитель горячей воды моно-валентный для теплового насоса	Гидравлический разделитель для отопительных контуров и накопителей	1 прямой 1 смешанный	16	1	
Накопитель горячей воды моно-валентный для теплового насоса	Гидравлический разделитель для отопительных контуров и накопителей	3 смешанных	16		3

#### A.6 aroTHERM или flexoTHERM и подогрев воды в системе ГВС с помощью гелиосистемы

Водонагреватель	Оснастка	Отопительные контуры	Значение настройки для		
			Схема системы	VR 70	VR 71
Накопитель горячей воды бивалентный для теплового насоса	Нагрев накопителя с помощью теплового насоса и гелиотермии	1 прямой	8	6	
Накопитель горячей воды бивалентный для теплового насоса	Нагрев накопителя с помощью теплового насоса и гелиотермии	3 смешанных	8		2

#### A.7 aroTHERM или flexoTHERM и подогрев воды в системе ГВС и отопительном контуре с помощью гелиосистемы

Водонагреватель	Оснастка	Отопительные контуры	Значение настройки для		
			Схема системы	VR 70	VR 71
Буферная ёмкость allSTOR	Загрузка буферного накопителя с помощью теплового насоса и гелиотермии	1 смешанный	8	3	
Буферная ёмкость allSTOR	Загрузка буферного накопителя с помощью теплового насоса и гелиотермии	3 смешанных	8		6

#### A.8 aroTHERM с системным разделителем

Водонагреватель	Оснастка	Отопительные контуры	Значение настройки для		
			Схема системы	VR 70	VR 71
Накопитель горячей воды моно-валентный для теплового насоса	Модуль теплообменника для теплового насоса	1 прямой	10		
Накопитель горячей воды моно-валентный для теплового насоса	Модуль теплообменника для теплового насоса	1 прямой 1 смешанный	10	1	
Накопитель горячей воды моно-валентный для теплового насоса	Модуль теплообменника для теплового насоса	2 смешанных	10	5	
Накопитель горячей воды моно-валентный для теплового насоса	Модуль теплообменника для теплового насоса	3 смешанных	10		3

**A.9 aroTHERM с дополнительным отопительным котлом и системным разделителем**

Водонагреватель	Оснастка	Отопительные контуры	Значение настройки для		
			Схема системы	VR 70	VR 71
Накопитель горячей воды моно-валентный для теплового насоса	Модуль теплообменника для теплового насоса	1 прямой	11		
Накопитель горячей воды моно-валентный для теплового насоса	Модуль теплообменника для теплового насоса	1 прямой 1 смешанный	11	1	
Накопитель горячей воды моно-валентный для теплового насоса	Модуль теплообменника для теплового насоса	2 смешанных	11	5	
Накопитель горячей воды моно-валентный для теплового насоса	Модуль теплообменника для теплового насоса	3 смешанных	11		3

**A.10 aroTHERM с системным разделителем и подогрев воды в системе ГВС с помощью гелиосистемы**

Водонагреватель	Оснастка	Отопительные контуры	Значение настройки для		
			Схема системы	VR 70	VR 71
Накопитель горячей воды бивалентный для теплового насоса	Нагрев накопителя с помощью теплового насоса и гелиотермии Модуль теплообменника для теплового насоса	1 прямой	11	6	
Накопитель горячей воды бивалентный для теплового насоса	Нагрев накопителя с помощью теплового насоса и гелиотермии Модуль теплообменника для теплового насоса	3 смешанных	11		2

**A.11 geoTHERM 3 кВт, приготовление горячей воды с помощью газового конденсационного котла (eBUS)**

Водонагреватель	Оснастка	Отопительные контуры	Значение настройки для		
			Схема системы	VR 70	VR 71
Накопитель горячей воды моно-валентный или солнечный комбинированный водонагреватель	Нагрев накопителя с помощью конденсационного котла	1 прямой	6		
Накопитель горячей воды моно-валентный или солнечный комбинированный водонагреватель	Нагрев накопителя с помощью конденсационного котла Гидравлический модуль	1 прямой 1 смешанный	6	1	
Накопитель горячей воды моно-валентный или солнечный комбинированный водонагреватель	Нагрев накопителя с помощью конденсационного котла 2-зонный комплект	1 прямой 1 смешанный	7	1	

**A.12 aroTHERM или flexoTHERM, приготовление горячей воды с помощью газового конденсационного котла (eBUS)**

Водонагреватель	Оснастка	Отопительные контуры	Значение настройки для		
			Схема системы	VR 70	VR 71
Накопитель горячей воды моно-валентный или солнечный комбинированный водонагреватель	Нагрев накопителя с помощью конденсационного котла Гидравлический модуль	1 прямой 1 смешанный	9	1	
Накопитель горячей воды моно-валентный или солнечный комбинированный водонагреватель	Нагрев накопителя с помощью конденсационного котла Гидравлический модуль	2 смешанных	9	5	
Накопитель горячей воды моно-валентный или солнечный комбинированный водонагреватель	Нагрев накопителя с помощью конденсационного котла Гидравлический модуль	3 смешанных	9		3

**A.13 agoTHERM с системным разделителем, приготовление горячей воды с помощью газового конденсационного котла (eBUS)**

Водонагреватель	Оснастка	Отопительные контуры	Значение настройки для		
			Схема системы	VR 70	VR 71
Накопитель горячей воды моно-валентный для теплового насоса	Нагрев накопителя с помощью конденсационного котла Модуль теплообменника для теплового насоса	1 прямой	10		
Накопитель горячей воды моно-валентный для теплового насоса	Нагрев накопителя с помощью конденсационного котла Модуль теплообменника для теплового насоса	1 прямой 1 смешанный	10	1	
Накопитель горячей воды моно-валентный для теплового насоса	Нагрев накопителя с помощью конденсационного котла Модуль теплообменника для теплового насоса	2 смешанных	10	5	
Накопитель горячей воды моно-валентный для теплового насоса	Нагрев накопителя с помощью конденсационного котла Модуль теплообменника для теплового насоса	2 смешанных	10		3

**A.14 agoTHERM или flexoTHERM, приготовление горячей воды с помощью теплового насоса и газового конденсационного котла (eBUS)**

Водонагреватель	Оснастка	Отопительные контуры	Значение настройки для		
			Схема системы	VR 70	VR 71
Накопитель горячей воды моно-валентный для теплового насоса	Нагрев накопителя с помощью конденсационного котла и теплового насоса Гидравлический модуль	1 прямой 1 смешанный	12	1	
Накопитель горячей воды моно-валентный для теплового насоса Буферная емкость	Нагрев накопителя с помощью конденсационного котла и теплового насоса Буферный накопитель только для отопительных контуров	2 смешанных	12	5	
Накопитель горячей воды моно-валентный для теплового насоса Буферная емкость	Нагрев накопителя с помощью конденсационного котла и теплового насоса Буферный накопитель только для отопительных контуров	3 смешанных	12		3

**A.15 agoTHERM с системным разделителем, приготовление горячей воды с помощью теплового насоса и газового конденсационного котла (eBUS)**

Водонагреватель	Оснастка	Отопительные контуры	Значение настройки для		
			Схема системы	VR 70	VR 71
Накопитель горячей воды моно-валентный для теплового насоса	Нагрев накопителя с помощью конденсационного котла и теплового насоса Гидравлический модуль Модуль теплообменника	1 прямой 1 смешанный	13	1	
Буферная ёмкость <b>allSTOR</b>	Загрузка буферной ёмкости с помощью конденсационного котла и теплового насоса Гидравлический модуль Модуль теплообменника	2 смешанных	13	5	
Накопитель горячей воды моно-валентный для теплового насоса	Нагрев накопителя с помощью конденсационного котла и теплового насоса Гидравлический модуль Модуль теплообменника	3 смешанных	13		3

## Приложение

### A.16 aroTHERM и газовый конденсационный котёл (eBUS), опциональный каскад тепловых насосов

Водонагреватель	Оснастка	Отопительные контуры	Значение настройки для		
			Схема системы	VR 70	VR 71
Буферная ёмкость	Накопитель горячей воды, установленный за гидравлическим разделителем/буферной ёмкостью Загрузка буферной ёмкости с помощью регулятора системы	1 прямой 1 смешанный	16	1	
Буферная ёмкость aIISTOR	Накопитель горячей воды, установленный за гидравлическим разделителем/буферной ёмкостью Загрузка буферной ёмкости с помощью регулятора системы	1 прямой 1 смешанный	16	3	
Буферная ёмкость	Накопитель горячей воды, установленный за гидравлическим разделителем/буферной ёмкостью Загрузка буферной ёмкости с помощью регулятора системы	3 смешанных	16		3
Буферная ёмкость aIISTOR		3 смешанных	16		6

## B Обзор возможностей настройки

### B.1 Уровень специалиста

Уровень настроек	Значения		Единица измерения	Величина шага, выбор	Заводские настройки
	мин.	макс.			
Уровень специалиста →					
Набрать код	000	999		1	000
Уровень специалиста → Сервисная информация → Ввести контактную информацию →					
Телефон	1	12	Цифры	от 0 до 9, пробел, тире	
Фирма	1	12	Знаки	От А до Я, от 0 до 9, пробел	
Уровень специалиста → Сервисная информация → Дата техобслуживания →					
Следующее техобслуживание, дата:			Дата		
Уровень специалиста → Конфигурация системы →					
Система ----					
Статус ошибки	Текущее значение*				
Давление воды	Текущее значение		бар		
Статус системы	Текущее значение			Реж. ожид., Реж. отопл., Охлаждение, Гор.вода	
Задерж. защ. замор.	0	12	ч	1	4
Протапл. по НТ	ВЫКЛ, -25	10	°C	1	ВЫКЛ
Модули регулятора	показать			Версия ПО	
Адапт. отоп. кривая	Текущее значение			Да, Нет	Нет
Конф.дейст.реж.раб.				Все, Зона 1 – Зона 9	Все
Авт. охлаждение				Да, Нет	Нет
Т.нар.возд.зап.охл.	10	30	°C	1	21
Регенер. источника				Да, Нет	Нет
Тек.влж.возд.помещ.	Текущее значение		%		
* Если неполадок нет, отображается статус <b>Ош.нет</b> . Если имеется неполадка, здесь отображается <b>Сп-к ош.</b> , и сообщение об ошибке можно прочитать в главе «Сообщения об ошибках».					



Уровень настроек	Значения		Единица измерения	Величина шага, выбор	Заводские настройки
	мин.	макс.			
Тек. тчк. росы	Текущее значение		°C		
Гибр.-менеджер				trIVAI, Тчк.бивал.	Тчк.бивал.
Тчк. бивал. отопл.	-30	20	°C	1	0
Тчк. бивал. ГВ	-20	20	°C	1	-7
Альтернатив.точка	ВЫКЛ, -20	40	°C	1	ВЫКЛ
Темп. Авар. режим	20	80	°C	1	25
Тип доп.отопит.ап.				Конденс., Не конд., Электр.	Конденс.
Фирма эн.снабж.				ТН выкл., ДО выкл., ТН/ДОВык, Отоп. выкл., Охл. выкл., От/Ох вык	ТН выкл.
Доп.отоп.аппар.для				неактивно, Отопление, ГВС, ГВС+отоп.	ГВС+отоп.
<b>Тихий режим →</b>					
Отдельные дни и блоки				Понедельник, Вторник, Среда, Четверг, Пятница, Суббота, Воскресение и Пон.-Пятн., Субб.-Воскр., Пон.-Воскр.	Пн.-Вс.: 00:00-00:00
Врем. окно 1: Начало - Конец	00:00	24:00	ч:мин	00:10	
Врем. окно 2: Начало - Конец					
Врем. окно 3: Начало - Конец					
Тем.в под.лин. с-мы	Текущее значение		°C		
PV буф.накоп. смещ.	0	15	К	1	10
Реверс актив.				ВЫКЛ, ВКЛ	ВКЛ
Поряд.актив.	текущая последовательность теплогенераторов без дополнительной системы отопления				
<b>Конфигурация схемы системы ----</b>					
Схема системы	1	16		1, 2, 6, 7, 8, 9, 10, 11, 12, 13, 16	1
Конфиг. VR71	1	11		1	3
Конфиг. VR70, адр.1 – Конфиг. VR70, адр.3	1	12		1	1
MA VR70, адр.1 – MA VR70, адр.3				нет функц., Нас.з.нак., Цир.нас., Сигн.охл., Н.с з.от л, Н.от.к-ра	нет функц.
MA VR71				нет функц., Нас.з.нак., Цир.нас., Сигн.охл., Н.с з.от л, Рег.РТ	нет функц.
<b>Доп. модуль ----</b>					
Многоф. выход 2				Цирк.нас, Осуш-ль, Зона, Нас. защ. л, не подкл.	Цирк.нас
Выход ДО				ВЫКЛ, Ступень 1, Ступень 2, Ступень 3	Ступень 3
Многофункц. Вход				не подкл., 1хцирк., PV	1хцирк.
<b>Тепловой насос 1 ----</b>					
<b>Теплогенератор 1 ----</b>					
<b>Доп. модуль ----</b>					
Статус	Текущее значение			Реж. ожид., Реж. отопл., Охлаждение, Гор.вода	
Тек.тем. под.лин.	Текущее значение		°C		
<b>КОНТУР1 ----</b>					
Тип контура				неактивно, Отопление, Фикс.зн-е, ГВС, Обр.лин. Бассейн,	Отопление
Статус	Текущее значение			ВЫКЛ, Отопл., Охлажд., ГВ	
* Если неполадок нет, отображается статус <b>Ош.нет</b> . Если имеется неполадка, здесь отображается <b>Сп-к ош.</b> , и сообщение об ошибке можно прочитать в главе «Сообщения об ошибках».					

## Приложение

Уровень настроек	Значения		Единица измерения	Величина шага, выбор	Заводские настройки
	мин.	макс.			
Задан.темп.под.лин	Текущее значение		°C		
Зад.т-ра под.л. басс.	Текущее значение		°C		
Зад.тем.п.лин., день	5	90	°C	1	65
Зад.тем.п.лин., ночь	5	90	°C	1	0
Зад.темп.обр.линии	15	80	°C	1	30
Мин. зад. темп. охл.	7	24	°C	1	20
Факт.темп-ра	Текущее значение		°C		
Превышение темп-ры	0	30	K	1	0
Граница откл. по НТ	10	99	°C	1	21
Мин.темп-ра	15	90	°C	1	15
Макс.темп-ра	15	90	°C	1	90
Режим Авто откл.				Эконом., Ночн. темп.	Эконом.
Отоп. кривая	0,1	4,0		0,05	1,2
Регул. по т-ре пом.				Нет, Регул.т-ре, Термостат	Нет
Охлажд. возможно	Текущее значение			Да, Нет	Нет
Контроль точки росы	Текущее значение			Да, Нет	Да
Т.нар.возд.зав.охл.	4	25	°C	1	4
Смещ. тчк. росы	-10	10	K	0,5	2
Ст-с внеш.пот.тепл.	Текущее значение			ВЫКЛ, ВКЛ	
Статус насоса	Текущее значение			ВЫКЛ, ВКЛ	
Статус смесителя	Текущее значение			открывает, неподвиж., закрывает	
<b>ЗОНА1 ----</b>					
Зона активирована	Текущая зона			Да, нет	
Дневн. темп-ра	5	30	°C	0,5	20
Ночная темп-ра	5	30	°C	0,5	15
Факт.темп.помещ.	Текущее значение		°C		
Привязка зоны				без, VRC700, VR91адр1 – VR91адр8	VRC700
Статус вентиля зоны	Текущее значение			закр., откр.	
<b>Контур ГВ</b>					
Накопитель				активен, не активен	активен
Задан.темп.под.лин	Текущее значение		°C		
Факт. т-ра накопит.	Текущее значение		°C		
Насос загр. накоп.	Текущее значение			ВЫКЛ, ВКЛ	
Циркуляц.насос	Текущее значение			ВЫКЛ, ВКЛ	
Защ.от легн-лл день				ВЫКЛ, Пон-к, Вторник, Среда, Четверг, Пятница, Суббота, Воскрес., Пон-Воск.	ВЫКЛ
Защ.от лег-лл время	00:00	24:00	ч:мин	00:10	04:00
Гистерезис нагр.нак.	3	20	K	0,5	5
Сдвиг загр. накоп.	0	40	K	1	25
Макс. вр. загр. нак.	ВЫКЛ, 15	120	мин	5	60
Вр.блок.потр.ТН	0	120	мин	5	60
Выбег насоса загр.	0	10	мин	1	5
Паралл. загр. накоп.				ВЫКЛ, ВКЛ	ВЫКЛ
<b>Буферная емкость ----</b>					
* Если неполадок нет, отображается статус <b>Ош.нет</b> . Если имеется неполадка, здесь отображается <b>Сп-к ош.</b> , и сообщение об ошибке можно прочитать в главе «Сообщения об ошибках».					

Уровень настроек	Значения		Единица измерения	Величина шага, выбор	Заводские настройки
	мин.	макс.			
Темп.накоп., вверху	Текущее значение		°C		
Темп.накоп., внизу	Текущее значение		°C		
Дат. темп.ГВС, вверху	Текущее значение		°C		
Дат. темп.ГВС, внизу	Текущее значение		°C		
Дат. темп.ото., вверху	Текущее значение		°C		
Дат.темп.отоп., внизу	Текущее значение		°C		
Мак.за.тем.поли.ГВС	45	80	°C	1	80
<b>Гелиоконтур ----</b>					
Темп-ра коллектора	Текущее значение		°C		
Статус гелионасоса	Текущее значение			<b>ВЫКЛ, ВКЛ</b>	
Время раб.гелионас.	Текущее значение		ч		
Сброс. время работы				<b>Нет, Да</b>	<b>Нет</b>
Датчик вклада	Текущее значение		°C		
Расход гелиоконтур	0,0	165,0	л/мин	0,1	
Кикстарт гелионасос				<b>ВЫКЛ, ВКЛ</b>	<b>ВЫКЛ</b>
Защита гелиоконтур	110	150	°C	1	130
Мин.темп-ра коллек.	0	99	°C	1	20
Время удал.возд.	0	600	мин	10	
Тек.расход	0,0	165,0	л/мин	0,1	
<b>Накопитель ГУ 1 ----</b>					
Гистерезис вкл.	2	25	К	1	12
Гистерезис выкл.	1	20	К	1	5
Макс.температура	0	99	°C	1	75
Темп.накоп., внизу	Текущее значение		°C		
<b>2-е регулир.разности темп. ----</b>					
Гистерезис вкл.	1	20	К	1	5
Гистерезис выкл.	1	20	К	1	5
Мин.темп-ра	0	99	°C	1	0
Макс.температура	0	99	°C	1	99
Датчик TD1	Текущее значение		°C		
Датчик TD2	Текущее значение		°C		
Выход TD				<b>ВЫКЛ, ВКЛ</b>	<b>ВЫКЛ</b>
<b>Вентиляция ----</b>					
Датч.кач-ва возд.1	Текущее значение		мг/л		
Датч.кач-ва возд.2	Текущее значение		мг/л		
Датч.макс.кач.возд.	400	3000	мг/л	100	1000
<b>Уровень специалиста → Тест датчиков/исп. эл-тов →</b>					
Аппарат				<b>нет мод., VR70адр1 – VR70адр3, VR71</b>	
Исп. элемент				<b>нет исп.эл., R1 – R12</b>	
Датчик				<b>нет датч., S1 – S13</b>	
<b>Уровень специалиста → КОНТУР1 → Сушка бетон.стяжки →</b>					
День	00	29	День	1	00
Температура	Текущее значение		°C	1	
* Если неполадок нет, отображается статус <b>Ош.нет</b> . Если имеется неполадка, здесь отображается <b>Сп-к ош.</b> , и сообщение об ошибке можно прочитать в главе «Сообщения об ошибках».					

## Приложение

Уровень настроек	Значения		Единица измерения	Величина шага, выбор	Заводские настройки
	мин.	макс.			
Уровень специалиста → Изменить код →					
Новый код	000	999		1	00
* Если неполадок нет, отображается статус <b>Ош.нет</b> . Если имеется неполадка, здесь отображается <b>Сп-к ош.</b> , и сообщение об ошибке можно прочитать в главе «Сообщения об ошибках».					

### В.2 Функции отопительного контура

В зависимости от использования отопительного контура (отопительный контур/прямой контур, контур бассейна, контур с фиксированным значением и т.д.) в регуляторе системы доступны определённые функции. В таблице показано, какие функции отображаются на дисплее регулятора системы для выбранного типа контура.

Доступная функция	Настройка функции Тип контура					
	Отопление		Контур бассейна	Контур с фиксированным значением	Линия подмешивания обратной линии	Контур горячей воды
	Прямой контур	Смесительный контур				
Считывание статуса отопительного контура	x	x	x	x	–	–
Считывание заданной температуры подающей линии	x	x	x	x	–	–
Считывание заданной температуры в подающей линии, бассейн	–	–	x	–	–	–
Настройка заданной температуры в подающей линии, день	–	–	x	x	–	–
Настройка заданной температуры в подающей линии, ночь	–	–	x	x	–	–
Настройка заданной температуры в обратной линии	–	–	–	–	x	–
Настройка температуры горячей воды	–	–	–	–	–	x
Считывание фактической температуры	–	x	x	x	x	–
Считывание фактической температуры в накопителе	–	–	–	–	–	x
Настройка повышения температуры	–	x	x	x	–	–
Настройка границы отключения по наружной температуре	x	x	x	x	–	–
Настройка отопительной кривой	x	x	–	–	–	–
Настройка минимальной температуры в подающей линии для отопительного контура	x	x	–	–	–	–
Настройка максимальной температуры в подающей линии для отопительного контура	x	x	–	–	–	–
Задание характеристики регулирования вне временных окон	x	x	–	–	–	–
Активация регулирования по температуре воздуха в помещении	x	x	–	–	–	–
Активация возможности режима охлаждения	x	x	–	–	–	–
Активация контроля точки росы	x	x	–	–	–	–
Настройка минимального заданного значения температуры теплоносителя в подающей линии для охлаждения	x	x	–	–	–	–
Настройка температуры наружного воздуха для завершения охлаждения	x	x	–	–	–	–
Настройка смещения точки росы	x	x	–	–	–	–
Считывание статуса внешнего запроса теплоты	x	x	x	x	–	–
Считывание статуса насоса системы отопления	x	x	x	x	–	–

Доступная функция	Настройка функции Тип контура					
	Отопление		Контур бассейна	Контур с фиксированным значением	Линия подмешивания обратной линии	Контур горячей воды
	Прямой контур	Смесительный контур				
Считывание статуса смесителя отопительного контура	-	-	x	x	x	-
Считывание статуса насоса загрузки накопителя	-	-	-	-	-	x

## С Подключение исполнительных элементов, датчиков и распределение датчиков на VR 70 и VR 71

### С.1 Условные обозначения для подключения исполнительных элементов и датчиков

Пункт легенды	Значение
3fx	Насос системы отопления для отопительного контура
3h	Насос функции защиты от легионелл
9bx	Вентиль зоны для зоны x
9e	Приоритетный переключающий клапан приготовления горячей воды
9g	Переключающий клапан
9kxcl	Смеситель закрыт для отопительного контура x, в комбинации с 9kxop
9kxop	Смеситель открыт для отопительного контура x, в комбинации с 9kxcl
BH	Дополнительный отопительный аппарат
BuFBt	Датчик температуры накопителя внизу (у буферного накопителя)
BuFBtDHW	Датчик температуры внизу буферного накопителя (MSS) для приготовления горячей воды
BuFBtHC	Датчик температуры сверху буферного накопителя (MSS) для отопительного контура
BuFTopDHW	Датчик температуры сверху буферного накопителя (MSS) для приготовления горячей воды
BuFTopHC	Датчик температуры внизу буферного накопителя (MSS) для отопительного контура
COL	Датчик температуры коллектора
COLP	Насос гелиоустановки
CP	Циркуляционный насос
DEMx	Вход внешнего запроса теплоты для отопительного контура x
DHW1	Датчик температуры накопителя
DHWBH	Датчик температуры накопителя для дополнительного отопительного аппарата
DHWBtx	Датчик температуры внизу накопителя гелиоустановки x
DHWoff	2-ходовой клапан с электроприводом для переключения на накопитель, в комбинации с DHWon
DHWon	2-ходовой клапан с электроприводом для переключения на накопитель, в комбинации с DHWoff
DHWTopx	Датчик температуры сверху накопителя гелиоустановки x
eyield	Датчик для более точного определения вклада солнечной энергии, установлен в подающей линии контура гелиоустановки. Регулирование по разности температур используется между подающей и обратной линиями для расчёта вклада солнечной энергии
FSx	Датчик температуры подающей линии для отопительного контура x
LP/9e	Насос загрузки или приоритетный переключающий клапан приготовления горячей воды
MA	Многофункциональный выход
PWM	Управляющий сигнал для насосной группы гелиосистемы или сигнал обратной связи
Solar Yield	Датчик вклада солнечной энергии, установлен в обратной линии контура гелиоустановки. Регулирование по разности температур используется между коллектором и датчиком в обратной линии для расчёта вклада солнечной энергии
SysFlow	Температура в подающей линии системы (напр., в гидроразделителе)
TD2	Датчик разности температур 2
UVSolar	Переключающий клапан контура гелиоустановки
ZoneOff	2-ходовой клапан с электроприводом для переключения зон, в комбинации с зоной Op

## Приложение

Пункт легенды	Значение
ZoneOn	2-ходовой клапан с электроприводом для переключения зон, в комбинации с зоной Off

### С.2 Подключение исполнительных элементов и датчиков к VR 70

Настроенное значение	R1	R2	R3/R4	R5/R6	S1	S2	S3	S4	S5	S6	S7
1	3f1	3f2	MA	9k2op/ 9k2cl	DHW1/ BufBt	DEM1	DEM2		SysFlow	FS2	
3	MA	3f2	LP/9e	9k2op/ 9k2cl	BufTop DHW	BufBt DHW	BufBt HC	SysFlow	BufTop HC	FS2	
5	3f1	3f2	9k1op/ 9k1cl	9k2op/ 9k2cl	SysFlow	DEM1	DEM2		FS1	FS2	
6	COLP	3h	MA	9b1	DHW1	DHWBt		SysFlow	COL	Solar Yield	PWM
12	COLP	3f1	9g/9e	9k1op/ 9k1cl	Solar Yield	DHWBt	TD1	TD2	COL	FS1	PWM

### С.3 Подключение исполнительных элементов к VR 71

Настроенное значение	R1	R2	R3	R4	R5	R6	R7/R8	R9/R10	R11/R12
1	3f1	3f2	UVSolar	MA	COLP1	LP/9e	9k1op/ 9k1cl	9k2op/ 9k2cl	
2	3f1	3f2	3f3	MA	COLP1	LP/9e	9k1op/ 9k1cl	9k2op/ 9k2cl	9k3op/ 9k3cl
3	3f1	3f2	3f3	MA		LP/9e	9k1op/ 9k1cl	9k2op/ 9k2cl	9k3op/ 9k3cl
6	3f1	3f2	3f3	MA	UVSolar	LP/9e	9k1op/ 9k1cl	9k2op/ 9k2cl	9k3op/ 9k3cl

### С.4 Подключение датчиков к VR 71

Настроенное значение	S1	S2	S3	S4	S5	S6	S7	S8	S9	S10	S11	S12
1	SysFlow	FS1	FS2	DHW Bt2	DHW Top1	DHW Bt1	COL1	Solar Yield	DEM3	TD1	TD2	PWM1
2	SysFlow	FS1	FS2	FS3	DHWTop	DHWBt	COL1	Solar Yield		TD1	TD2	PWM1
3	SysFlow	FS1	FS2	FS3	BufBt	DEM2	DEM3	DEM4	DHW1			
6	SysFlow	FS1	FS2	FS3	BufTop HC	BufBt HC	BufTop DHW	BufBt DHW	DEM2	DEM3	DEM4	DHW Bt2

### С.5 Распределение датчиков VR 70

Настроенное значение	S1	S2	S3	S4	S5	S6
1	VR 10				VR 10	VR 10
3	VR 10	VR 10	VR 10	VR 10	VR 10	VR 10
5	VR 10				VR 10	VR 10
6	VR 10	VR 10		VR 10	VR 11	VR 10
12	VR 10	VR 10	VR 10	VR 10	VR 11	VR 10

## C.6 Распределение датчиков VR 71

Настро- енное значение	S1	S2	S3	S4	S5	S6	S7	S8	S9	S10	S11	S12
1	VR 10	VR 10	VR 10	VR 10	VR 10	VR 10	VR 11	VR 10		VR 10	VR 10	
2	VR 10	VR 10	VR 10	VR 10	VR 10	VR 10	VR 11	VR 10		VR 10	VR 10	
3	VR 10	VR 10	VR 10	VR 10	VR 10				VR 10	VR 10		
6	VR 10	VR 10	VR 10	VR 10	VR 10	VR 10	VR 10	VR 10				VR 10

## D Обзор сообщений об ошибках и неполадок

### D.1 Устранение неисправности

В таблице в графе 1 под датчиком появляется символ \$. Он служит для подстановки номера датчика. Символ % после различных компонентов служит для подстановки адреса компонента. Регулятор системы в обоих случаях заменяет символы на дисплее конкретным номером датчика и соответственно конкретным адресом.

Сообщение	Возможная причина	Мероприятие
Ошибка, дополнительный модуль	Неисправен кабель	▶ Замените кабель.
	Неправильно выполнено штекерное соединение	▶ Проверьте штекерное соединение.
Каскады не поддерживаются	Неправильный выбор схемы системы	▶ Настройте нужную схему системы, содержащую каскады.
Ошибка связи Теплогенератор %	Неисправен кабель	▶ Замените кабель.
	Неправильно выполнено штекерное соединение	▶ Проверьте штекерное соединение.
Ошибка связи Тепловой насос %	Неисправен кабель	▶ Замените кабель.
	Неправильно выполнено штекерное соединение	▶ Проверьте штекерное соединение.
Ошибка связи VMS	Неисправен кабель	▶ Замените кабель.
	Неправильно выполнено штекерное соединение	▶ Проверьте штекерное соединение.
Ошибка связи VPM-S	Неисправен кабель	▶ Замените кабель.
	Неправильно выполнено штекерное соединение	▶ Проверьте штекерное соединение.
Ошибка связи VPM-W	Неисправен кабель	▶ Замените кабель.
	Неправильно выполнено штекерное соединение	▶ Проверьте штекерное соединение.
Ошибка связи VR70 %	Неисправен кабель	▶ Замените кабель.
	Неправильно выполнено штекерное соединение	▶ Проверьте штекерное соединение.
Ошибка связи VR71	Неисправен кабель	▶ Замените кабель.
	Неправильно выполнено штекерное соединение	▶ Проверьте штекерное соединение.
Ошибка связи VR91 %	Неисправен кабель	▶ Замените кабель.
	Неправильно выполнено штекерное соединение	▶ Проверьте штекерное соединение.
Ошибка Теплогенератор %	Неполадка отопительного аппарата	▶ См. руководство к показанному отопительному аппарату.
Ошибка Тепловой насос %	Неполадка теплового насоса	▶ См. руководство к показанному тепловому насосу.
Неверная конфигурация VR70 % MA	Неправильный выбор значения настройки для многофункционального выхода	▶ В функции <b>MA VR70, адр.1</b> задайте значение настройки, соответствующее компоненту, подключённому к многофункциональному выходу <b>VR 70</b> .
Неверная конфигурация VR71	Неправильный выбор значения настройки для многофункционального выхода	▶ В функции <b>MA VR71</b> задайте значение настройки, соответствующее компоненту, подключённому к многофункциональному выходу <b>VR 71</b> .
Неверная конфигурация VR70	Неправильно выбрано значение для <b>VR 70</b>	▶ Настройте нужное значение для <b>VR 70</b> .

## Приложение

Сообщение	Возможная причина	Мероприятие
Неверная конфигурация VR71	Неправильно выбрано значение настройки для VR 71	▶ Настройте нужное значение для VR 71.
Неправильно выбрана схема системы	Неправильный выбор схемы системы	▶ Настройте нужную схему системы.
Модуль не поддерживается	Подключён неподходящий модуль, например VR 61, VR 81	▶ Установите модуль, поддерживаемый регулятором системы.
Нет связи, дополнительный модуль	Неисправен кабель	▶ Замените кабель.
	Неправильно выполнено штекерное соединение	▶ Проверьте штекерное соединение.
Нет дистанц.управления для отоп.контура %	Отсутствует прибор дистанционного управления	▶ Подключите прибор дистанционного управления.
Связь блок вентиляции	Неисправен кабель	▶ Замените кабель.
	Неправильно выполнено штекерное соединение	▶ Проверьте штекерное соединение.
VR70 отсутствует для данной системы	Отсутствует VR 70	▶ Подсоедините VR 70.
Датчик температуры горячей воды S1 не подключен	Не подключён датчик температуры горячей воды S1	▶ Подключите датчик температуры горячей воды к VR 70.
Внеш.датчик температ. поврежден	Датчик температуры наружного воздуха неисправен	▶ Замените датчик температуры наружного воздуха
Ошибка монтажа	Регулятор установлен в отопительном аппарате	▶ Установите регулятор системы в жилом помещении.
Ошибка, датчик температуры помещения	Неисправен датчик температуры в помещении	▶ Замените прибор дистанционного управления.
Ошибка датчика S \$ VR70 %	Неисправен датчик	▶ Замените датчик.
Ошибка датчика S \$ VR71	Неисправен датчик	▶ Замените датчик.
Ошибка Насос гелиоконтуровки %	Сбой насоса гелиоконтуровки	▶ Проверьте насос гелиоконтуровки.
Ошибка, блок вентиляции	Неполадка блока вентиляции	▶ См. Руководство, начиная с recoVAIR.../4.
VR71 не поддерживается для данной системы	VR 71, подключённый в системе отопления	▶ Уберите VR 71 из системы отопления.
	Неправильный выбор схемы системы	▶ Настройте нужную схему системы.
Неверная конфигурация MA2 VWZ-AI	Неправильно подключённый VR 70	▶ Подключите VR 70 к подходящей схеме системы.
	Неправильно подключённый VR 71	▶ Подключите VR 71 к подходящей схеме системы.

### D.2 Устранение неполадок

Неисправность	Возможная причина	Мероприятие
Дисплей остаётся тёмным	Сбой программного обеспечения	▶ Выключите и снова включите сетевой выключатель на отопительном аппарате, запитывающем регулятор системы.
	Нет электропитания на теплогенераторе	▶ Восстановите электропитание теплогенератора, от которого работает регулятор системы.
	Изделие неисправно	▶ Замените изделие.
С помощью поворотной кнопки невозможно добиться изменений индикации	Сбой программного обеспечения	▶ Выключите и снова включите сетевой выключатель на отопительном аппарате, запитывающем регулятор системы.
	Изделие неисправно	▶ Замените изделие.
С помощью клавиш выбора невозможно добиться изменений индикации	Сбой программного обеспечения	▶ Выключите и снова включите сетевой выключатель на отопительном аппарате, запитывающем регулятор системы.
	Изделие неисправно	▶ Замените изделие.
Отопительный аппарат продолжает греть по достижении температуры в помещении	неправильное значение в функции <b>Регул. по т-ре пом.</b> или <b>Привязка зоны</b>	<ol style="list-style-type: none"> <li>1. Установите <b>Термостат</b> или <b>Регул.т-ре</b> в функции <b>Регул. по т-ре пом.</b> (→ страница 19).</li> <li>2. В зоне, в которой установлен регулятор системы, в пункте <b>Привязка зоны</b> назначьте адрес регулятора системы (→ страница 20).</li> </ol>




Неисправность	Возможная причина	Мероприятие
Система отопления остаётся в режиме приготовления горячей воды	Отопительный аппарат не может достичь макс. расчётной температуры в подающей линии	▶ В функции <b>Мак.за.тем.по.ли.ГВС</b> установите более низкое значение (→ страница 22).
Показывается только один из нескольких отопительных контуров	Отопительные контуры отключены	▶ Активируйте нужный вам отопительный контур, указав в функции <b>Тип контура</b> соответствующую функциональность (→ страница 17).
Показывается только одна из нескольких зон	Отопительные контуры отключены	▶ Активируйте нужный вам отопительный контур, указав в функции <b>Тип контура</b> соответствующую функциональность (→ страница 17).
	Зона отключена	▶ Активируйте нужную вам зону, для этого в функции <b>Зона активирована</b> установите значение на <b>Да</b> (→ страница 20).
Невозможно перейти на уровень специалиста	Код доступа на уровень специалиста неизвестен	▶ Сбросьте параметры регулятора системы на заводскую настройку (→ страница 12).

## Е Сообщения о техобслуживании

Сообщение о техобслуживании **ТО теплового насоса 1** представляет собой пример сообщения о техобслуживании тепловых насосов 1–7.

Сообщение о техобслуживании **ТО теплогенератора 1** представляет собой пример сообщения о техобслуживании теплогенераторов 1–7.

#	Сообщение	Описание	Работы по техническому обслуживанию	Периодичность	
1	<b>ТО теплового насоса 1</b>	Для теплового насоса настал срок проведения работ по техобслуживанию.	Работы по техобслуживанию описаны в руководстве по эксплуатации или установке соответствующего теплового насоса	См. руководство по эксплуатации или установке теплового насоса	
2	<b>ТО теплогенератора 1</b>	Для теплогенератора настал срок проведения работ по техобслуживанию.	Работы по техобслуживанию описаны в руководстве по эксплуатации или установке соответствующего теплогенератора	См. руководство по эксплуатации или установке теплогенератора	
3	<b>ТО блока вентиляции</b>	Для модуля приточно-вытяжной вентиляции настал срок проведения работ по техобслуживанию.	Работы по техобслуживанию описаны в руководстве по эксплуатации или установке модуля приточно-вытяжной вентиляции	См. руководство по эксплуатации или установке модуля приточно-вытяжной вентиляции	
4	<b>Недостаток воды</b>	В системе отопления слишком низкое давление воды.	Заполнение водой описано в руководстве по эксплуатации или установке соответствующего теплогенератора	См. руководство по эксплуатации или установке теплогенератора	
5	<b>Дата техобслуживания Следующее техобслуживание, дата:</b>	Дата проведения техобслуживания системы отопления.	Выполните необходимые работы по техобслуживанию	Введённая дата в регуляторе системы	

## Указатель ключевых слов

### А

Активация автоматического охлаждения .....	13
Активация адаптивной отопительной кривой .....	13
Активация <b>Кикстарт гелионасос</b> .....	23
Активация контроля точки росы .....	19
Активация нагрева накопителя .....	22
Активация охлаждения .....	19
Активация параллельного нагрева накопителя .....	22
Активация последовательности срабатывания каскада .....	15
Активация реверсивного срабатывания каскада .....	15
Активация <b>Регенер. источника</b> .....	13
Активация <b>Регул. по т-ре пом.</b> .....	19
Активация функции сушки бетонной стяжки .....	25

### Б

Буферный накопитель отопительного контура, смещение для загрузки .....	15
--	----

### В

Ввод в эксплуатацию .....	10
Ввод в эксплуатацию, подготовка .....	10
Ввод даты техобслуживания .....	12
Ввод изделия в эксплуатацию .....	10
Ввод контактной информации .....	12
Ввод системы отопления в эксплуатацию .....	10
Временная программа	
Тихий режим .....	15

Второе регулирование по разности температур, настройка гистерезиса включения .....	24
--	----

Второе регулирование по разности температур, настройка гистерезиса выключения .....	24
---	----

Выбор места монтажа датчика температуры наружного воздуха .....	7
---	---

Выбор места установки датчика температуры наружного воздуха .....	7
---	---

Выбор модуля расширения, тест датчиков .....	25
--	----

Выбор модуля расширения, тест исполнительных элементов .....	25
--	----

Выбор поддержки теплового насоса дополнительным отопительным аппаратом .....	14
--	----

### Д

Датчик вклада солнечной энергии, считывание показания .....	23
---	----

Датчик качества воздуха, настройка максимального значения .....	25
---	----

Датчик разности температур 1, считывание показания .....	25
--	----

Датчик разности температур 2, считывание показания .....	25
--	----

Датчик температуры наружного воздуха <b>VRC 693</b> , установка .....	7
---	---

Датчик температуры наружного воздуха <b>VRC 9535</b> , установка .....	7
--	---

Датчик температуры наружного воздуха, выбор места установки .....	7
---	---

Деактивация приборов .....	14
----------------------------	----

Демонтаж изделия, жилое помещение .....	26
---	----

Демонтаж изделия, теплогенератор .....	27
--	----

Документация .....	6
--------------------	---

Дополнительный отопительный аппарат, настройка выходной мощности .....	16
--	----

### Е

Емкостный водонагреватель, настройка максимального времени загрузки .....	22
---	----

Емкостный водонагреватель, считывание фактической температуры .....	21
---	----

### Ж

Жилое помещение, демонтаж изделия .....	26
---	----

Жилое помещение, монтаж регулятора системы .....	8
--	---

### З

Загрузка емкостного водонагревателя, определение смещения .....	21
---	----

Задание альтернативной точки .....	14
------------------------------------	----

Задание времени выбега, насос накопителя .....	22
--	----

Задание гибрид-менеджера .....	13
--------------------------------	----

Задание защиты от легионелл, время .....	21
--	----

Задание защиты от легионелл, день .....	21
---	----

Задание схемы системы .....	15
-----------------------------	----

Задание типа отопительного прибора .....	14
--	----

Задание характеристик регулирования .....	18
---	----

Зона активирована .....	20
-------------------------	----

### И

Изменить код, уровень специалиста .....	26
---	----

Индикация сообщений об ошибках, список .....	26
--	----

Инструмент .....	5
------------------	---

Использование по назначению .....	4
-----------------------------------	---

### К

Кабели, выбор .....	7
---------------------	---

Кабели, максимальная длина .....	7
----------------------------------	---

Квалификация .....	4
--------------------	---

Контур гелиоустановки, настройка расхода .....	23
--	----

Конфигурация системы, тип отопительного контура .....	17
---	----

Конфигурация типа отопительного контура .....	17
---	----

Конфигурирование <b>VR 70</b> .....	15
-------------------------------------	----

Конфигурирование <b>VR 71</b> .....	15
-------------------------------------	----

Конфигурирование воздействия режима работы .....	13
--	----

Конфигурирование многофункционального входа .....	16
---	----

Конфигурирование многофункционального выхода .....	16
--	----

Конфигурирование многофункционального выхода <b>VR 70</b> .....	15
---	----

Конфигурирование многофункционального выхода <b>VR 71</b> .....	16
---	----

Конфигурирование многофункционального выхода <b>VR 71</b> .....	16
---	----

Конфигурирование многофункционального выхода <b>VR 71</b> .....	16
---	----

Конфигурирование многофункционального выхода <b>VR 71</b> .....	16
---	----

Конфигурирование многофункционального выхода <b>VR 71</b> .....	16
---	----

Конфигурирование многофункционального выхода <b>VR 71</b> .....	16
---	----

Конфигурирование многофункционального выхода <b>VR 71</b> .....	16
---	----

Конфигурирование многофункционального выхода <b>VR 71</b> .....	16
---	----

Конфигурирование многофункционального выхода <b>VR 71</b> .....	16
---	----

Конфигурирование многофункционального выхода <b>VR 71</b> .....	16
---	----

Конфигурирование многофункционального выхода <b>VR 71</b> .....	16
---	----

Конфигурирование многофункционального выхода <b>VR 71</b> .....	16
---	----

Конфигурирование многофункционального выхода <b>VR 71</b> .....	16
---	----

Конфигурирование многофункционального выхода <b>VR 71</b> .....	16
---	----

Конфигурирование многофункционального выхода <b>VR 71</b> .....	16
---	----

Конфигурирование многофункционального выхода <b>VR 71</b> .....	16
---	----

Конфигурирование многофункционального выхода <b>VR 71</b> .....	16
---	----

Конфигурирование многофункционального выхода <b>VR 71</b> .....	16
---	----

Конфигурирование многофункционального выхода <b>VR 71</b> .....	16
---	----

Конфигурирование многофункционального выхода <b>VR 71</b> .....	16
---	----

Конфигурирование многофункционального выхода <b>VR 71</b> .....	16
---	----

Конфигурирование многофункционального выхода <b>VR 71</b> .....	16
---	----

Конфигурирование многофункционального выхода <b>VR 71</b> .....	16
---	----

Конфигурирование многофункционального выхода <b>VR 71</b> .....	16
---	----

Конфигурирование многофункционального выхода <b>VR 71</b> .....	16
---	----

Конфигурирование многофункционального выхода <b>VR 71</b> .....	16
---	----

Конфигурирование многофункционального выхода <b>VR 71</b> .....	16
---	----

Конфигурирование многофункционального выхода <b>VR 71</b> .....	16
---	----

Конфигурирование многофункционального выхода <b>VR 71</b> .....	16
---	----

Настройка времени блокировки, потребность в горячей воде .....	22	Нижний датчик температуры накопителя внизу, считывание значения .....	24
Настройка времени удаления воздуха .....	23	<b>О</b>	
Настройка выходной мощности, дополнительный отопительный аппарат .....	16	Определение смещения, загрузка емкостного водонагревателя.....	21
Настройка гистерезиса включения, второе регулирование по разности температур.....	24	Отключить зону.....	20
Настройка гистерезиса включения, нагрев от гелиоустановки.....	24	Охлаждение, настройка заданной температуры подающей линии .....	17
Настройка гистерезиса выключения, второе регулирование по разности температур.....	24	<b>П</b>	
Настройка гистерезиса выключения, нагрев от гелиоустановки.....	24	Передача.....	26
Настройка гистерезиса, нагрев накопителя.....	21	Подготовка к вводу системы отопления в эксплуатацию.....	10
Настройка границы отключения.....	18	Подготовка, ввод системы отопления в эксплуатацию ...	10
Настройка дневной температуры.....	20	Подключение регулятора системы к модулю приточно-вытяжной вентиляции .....	10
Настройка заданной температуры в накопителе, накопитель горячей воды .....	21	Подключение регулятора системы к теплогенератору ....	9
Настройка заданной температуры в подающей линии, день.....	17	Подсоединение датчика температуры наружного воздуха <b>VRC 693</b> .....	9
Настройка заданной температуры в подающей линии, макс.....	18	Подсоединение датчика температуры наружного воздуха <b>VRC 9535</b> .....	9
Настройка заданной температуры в подающей линии, ночь.....	17	Полярность.....	9
Настройка заданной температуры в подающей линии, режим ГВС.....	22	Потребность в горячей воде, настройка времени блокировки .....	22
Настройка заданной температуры подающей линии, минимальная.....	18	Предписания .....	5
Настройка заданной температуры подающей линии, охлаждение .....	17	Привязка зон .....	20
Настройка задержки защиты от замерзания.....	12	Привязка зон к приборам ДУ .....	20
Настройка максимального времени загрузки, емкостный водонагреватель .....	22	Привязка регулятора системы к зоне .....	20
Настройка максимальной заданной температуры подающей линии.....	18	Провода, минимальное сечение .....	7
Настройка максимальной температуры .....	24	<b>Р</b>	
Настройка минимальной заданной температуры подающей линии.....	18	Регулирование по разности температур, считывание состояния .....	25
Настройка накопителя.....	20	<b>С</b>	
Настройка ночной температуры.....	20	Сброс времени работы, насос гелиоустановки .....	23
Настройка отопительной кривой .....	18	Сброс значений .....	12
Настройка повышения температуры .....	18	Сброс значений времени .....	12
Настройка протапливания с игнорированием режима «Ночь» .....	12	Сброс значений настройки .....	12
Настройка расхода, контур гелиоустановки.....	23	Сброс на заводские настройки.....	12
Настройка расчётной температуры в обратной линии... ..	17	Система отопления, ввод в эксплуатацию .....	10
Настройка смещения для загрузки буферного накопителя отопительного контура .....	15	Смеситель отопительного контура, считывание статуса .....	20
Настройка смещения, точка росы .....	20	Сообщение о техобслуживании .....	26
Настройка <b>Т.нар.возд.зав.охл.</b> .....	19	Специалист .....	4
Настройка <b>Т.нар.возд.зап.охл.</b> .....	13	Считывание версии программного обеспечения.....	12
Настройка температуры запуска охлаждения .....	13	Считывание влажности воздуха помещения .....	13
Настройка температуры коллектора.....	23	Считывание времени работы, насос гелиоустановки ....	23
Настройка температуры накопителя гелиоустановки ....	24	Считывание давления воды .....	12
Настройка температуры остановки охлаждения .....	19	Считывание датчика качества воздуха .....	25
Настройка температуры при аварийном режиме .....	14	Считывание заданной температуры в подающей линии контура ГВС .....	20
Настройка температуры при отказе теплового насоса ...	14	Считывание заданной температуры в подающей линии отопительного контура.....	17
Настройка температуры, день.....	20	Считывание значения, нижний датчик температуры накопителя .....	24
Настройка температуры, ночь.....	20	Считывание значения, температура в подающей линии системы .....	15
Настройка <b>Тип контура</b> .....	17	Считывание показания, датчик вклада солнечной энергии .....	23
Настройка точки бивалентности горячей воды.....	14	Считывание показания, датчик разности температур 1 .....	25
Настройка точки бивалентности отопления.....	14	Считывание показания, датчик разности температур 2.....	25
Настройка функции защиты контура гелиоустановки ....	23	Считывание последовательности срабатывания каскада.....	15

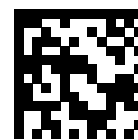
## Указатель ключевых слов

Считывание состояния вентиля зоны.....	20	Установка, датчик температуры наружного воздуха	
Считывание состояния, регулирование по разности температур.....	25	<b>VRC 9535</b> .....	7
Считывание статуса		Утилизация упаковки.....	27
Насос гелиоустановки .....	23	Утилизация, упаковка .....	27
Насос загрузки водонагревателя .....	21	<b>Ф</b>	
Насос системы отопления.....	20	Функции управления и индикации.....	11
Смеситель отопительного контура.....	20	<b>Ц</b>	
Циркуляционный насос .....	21	Циркуляционный насос, считывание статуса.....	21
Считывание статуса внешнего запроса теплоты .....	20		
Считывание статуса дополнительного отопительного аппарата.....	16		
Считывание статуса отопительного контура .....	17		
Считывание статуса ошибки .....	12		
Считывание статуса системы.....	12		
Считывание статуса теплового насоса .....	16		
Считывание статуса теплогенератора .....	16		
Считывание текущего расхода.....	24		
Считывание текущей точки росы .....	13		
Считывание температуры в накопителе вверх в буферной ёмкости .....	22		
Считывание температуры в накопителе вниз в буферной ёмкости .....	22		
Считывание температуры в подающей линии бассейна .....	17		
Считывание температуры для ГВС вверху накопителя.....	22		
Считывание температуры для ГВС внизу накопителя.....	22		
Считывание температуры для отопления вверх накопителя .....	22		
Считывание температуры для отопления вниз накопителя .....	22		
Считывание температуры коллектора.....	23		
Считывание температуры помещения .....	20		
Считывание точки росы .....	13		
Считывание фактической температуры в отопительном контуре .....	18		
Считывание фактической температуры в подающей линии дополнительного модуля.....	16		
Считывание фактической температуры в подающей линии теплового насоса.....	16		
Считывание фактической температуры в подающей линии теплогенератора.....	16		
Считывание фактической температуры, емкостный водонагреватель.....	21		
Считывание, состояние вентиля зоны.....	20		
<b>Т</b>			
Температура в подающей линии системы, считывание значения .....	15		
Теплогенератор, демонтаж изделия.....	27		
Теплогенератор, монтаж регулятора системы .....	9		
Теплогенератор, подключение регулятора системы.....	9		
Терминология .....	6		
Тест датчиков, выбор модуля расширения .....	25		
Тест исполнительных элементов выбор модуля расширения.....	25		
Точка росы, настройка смещения .....	20		
<b>У</b>			
Уровень специалиста, изменить код.....	26		
Установка, датчик температуры наружного воздуха <b>VRC 693</b> .....	7		

© KOMFORT

© KOMFORT

© KOMFORT



0020262594\_00



0020262594\_00 ■ 02.02.2018

**Поставщик**

**ООО «Вайлант Груп Рус», Россия**

143421 Московская область – Красногорский район

26-й км автодороги «Балтия», бизнес-центр «Рига Ленд» ■ Строение 3, 3-й подъезд, 5-й этаж

Тел. +7 4 95 788-4544 ■ Факс +7 4 95 788-4565

Техническая поддержка для специалистов +7 4 95 921-4544 (круглосуточно)

info@vaillant.ru ■ www.vaillant.ru

вайлант.рф

**Vaillant Group International GmbH**

Berghauser Strasse 40 ■ 42859 Remscheid

Tel. +49 21 91 18-0

www.vaillant.info

© Данные руководства или их части охраняются авторским правом и могут копироваться или распространяться только с письменного согласия изготовителя.

Возможны технические изменения.