

Блок автоматического
управления насосом

ТУРБИ

Руководство по монтажу
и эксплуатации

Содержание

1	Назначение и функциональные возможности.....	3
2	Комплект поставки.....	3
3	Технические характеристики и условия эксплуатации.....	4
4	Устройством и принцип работы.....	5
4.1	Общее устройство Блока.....	5
4.2	Принцип работы датчика потока.....	6
4.3	Алгоритм работы.....	6
4.3.1	Включение насоса.....	6
4.3.2	Выключение насоса.....	6
5	Меры безопасности.....	7
6	Монтаж и ввод в эксплуатацию.....	8
6.1	Гидравлическое подключение.....	8
6.2	Электрическое подключение.....	11
6.3	Ввод в эксплуатацию.....	12
7	Техническое обслуживание.....	13
8	Транспортировка и хранение.....	13
9	Утилизация.....	14
10	Возможные неисправности и способы их устранения.....	14
11	Гарантийные обязательства.....	15

Настоящее руководство по монтажу и эксплуатации (далее по тексту – «Руководство») содержит сведения об устройстве, принципе работы, характеристиках блока автоматического управления насосом АКВАРОБОТ ТУРБИ торговой марки UNIPUMP® и указания, которые должны выполняться для правильной и безопасной эксплуатации.

Во избежание несчастных случаев и возникновения неисправностей внимательно ознакомьтесь с данным Руководством перед началом эксплуатации.

Настоящее Руководство объединено с паспортом.

1 Назначение и функциональные возможности

Блок автоматического управления насосом АКВАРОБОТ ТУРБИ (далее по тексту – «ТУРБИ», «Блок», «Устройство», «Изделие») предназначен для автоматического управления однофазными насосами мощностью до 1,5 кВт по потоку жидкости.

Функциональные возможности:

- автоматически включает насос при потоке жидкости более 2 л/мин;
- автоматически выключает насос через 15 секунд после прекращения потока жидкости;
- автоматически выключает насос в случае «сухого хода»;
- стабильно работает при пониженном напряжении в электрической сети до 170 В.

Примечание - При понижении сетевого напряжения мощность насоса снижается пропорционально квадрату напряжения

2 Комплект поставки

Наименование	Количество, шт.
ТУРБИ в сборе	1
Соединительный изолирующий зажим СИЗ-2 (находится под верхней крышкой корпуса Блока)	1
Руководство	1
Упаковка	1

3 Технические характеристики и условия эксплуатации

Параметр	Значение
Электрическая сеть	~ 230 В, 50 Гц
Максимальная мощность подключаемого насоса, кВт	1,5
Максимальный рабочий ток насоса, А	16
Номинальный ток насоса, А	10
Максимально допустимое давление, бар	6
Перекачиваемая жидкость:	
– свойства	Чистая вода и легкоподвижные негорючие и взрывобезопасные жидкости, не содержащие твёрдых включений или волокон, которые могут оказывать механическое или химическое воздействие на Блок
– максимальный размер механических примесей, мм	1
– температура, °С	+5 ... +40
Температура окружающей среды, °С	+5 ... +40
Максимальная пропускная способность, м ³ /ч (л/мин)	6 (100)
Чувствительность датчика потока, л/мин	2
Присоединительные размеры, дюйм	
– входной патрубков	1 (наружная резьба)
– выходной патрубков	1 (наружная резьба)
Степень защиты	IP65
Габаритные размеры (длина × ширина × высота), мм	121 × 72 × 88
Масса нетто, кг	0,3

4 Устройство и принцип работы

4.1 Общее устройство Блока

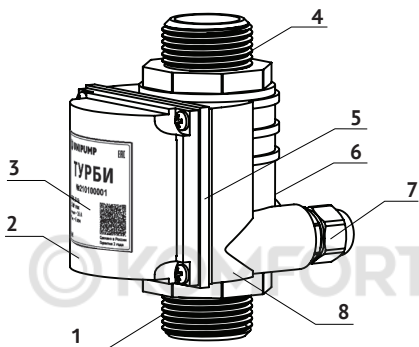


Рисунок 1 - Общее устройство Блока

ТУРБИ – это электронное устройство, управляющее работой насоса в соответствии с заданной программой. Встроенный датчик потока позволяет анализировать наличие потока жидкости. На основе полученных данных микроконтроллер устройства подает сигнал силовому реле на включение или выключение насоса.

Общее устройство Блока показано на рисунке 1.

ТУРБИ состоит из корпуса (поз. 8) и верхней защитной крышки (поз. 2), изготовленных из пластика, между которыми установлена уплотнительная резиновая прокладка (поз. 5). Блок имеет два присоединительных патрубка с наружной резьбой 1" - входной (поз. 1) и выходной (поз. 4). Для фиксации кабелей используются два кабельных ввода (поз. 7). На лицевой панели (поз. 3) указаны основные технические характеристики Блока

и нанесен серийный номер, первые четыре цифры которого обозначают год и месяц изготовления (ГГММ...). Направление потока жидкости указывает стрелка на задней поверхности корпуса Блока (поз.6).

4.2 Принцип работы датчика потока

Датчик потока состоит из крыльчатки и геркона. При прохождении через Блок потока жидкости, крыльчатка начинает вращаться. В двух лопастях крыльчатки симметрично расположены постоянные магниты. Когда к геркону приближается один из магнитов, его контакты замыкаются. Импульсы, формируемые герконом, поступают на микроконтроллер, который подает команду силовому реле на включение насоса. При остановке потока жидкости вращение крыльчатки постепенно прекращается, частота импульсов снижается и микроконтроллер подаёт команду на выключение насоса с 15-секундной задержкой. Данный принцип управления насосом также позволяет защитить его от работы в режиме «сухого хода».

4.3 Алгоритм работы

4.3.1 Включение насоса

Блок включает насос при потоке жидкости более 2 л/мин.

4.3.2 Выключение насоса

Насос работает неограниченно долго, если поток жидкости через Блок более 2 л/мин. При прекращении потока жидкости Блок выключает насос с 15-секундной задержкой.

5 Меры безопасности

- 1 Блок должен использоваться только по своему прямому назначению в соответствии с техническими характеристиками и указаниями, приведёнными в соответствующих разделах настоящего Руководства.
- 2 Электрическое подключение, ввод в эксплуатацию и техническое обслуживание Блока должны производиться квалифицированным персоналом в строгом соответствии с «Правилами устройства электроустановок» (ПУЭ) и «Правилами техники безопасности при эксплуатации электроустановок потребителей» (ПТБ).
- 3 Запрещается эксплуатация Блока без заземления.
- 4 В линии, идущей от распределительного щита к розетке, к которой подключается Блок, рекомендуется установить дифференциальный автоматический выключатель или УЗО с током срабатывания 30 мА.
- 5 Перед проведением любых работ с Блоком необходимо:
 - убедиться, что Блок отключен от электросети и приняты все меры, исключающие его случайное включение. Подача напряжения на Блок разрешается только после окончания работ.
 - открыть кран в точке водоразбора, чтобы снизить давление в системе до 0.
- 6 По окончании работ с Блоком все демонтированные и выключенные защитные и предохранительные устройства в электросети (линии подключения Блока к электросети) должны быть установлены на прежние места и снова включены.
- 7 Запрещается эксплуатация Блока с демонтированной верхней защитной крышкой.
- 8 Не допускается эксплуатация Блока в помещениях с повышенной влажностью воздуха или подверженных риску затопления.
- 9 Не допускается попадание воды в корпус Блока.
- 10 Не допускается замерзание воды в Устройстве и в системе.
- 11 Ремонт Блока должен осуществляться только специалистами сервисного центра.

6 Монтаж и ввод в эксплуатацию

Перед выполнением монтажа проверьте соответствие эксплуатационных и электрических характеристик Блока параметрам Вашей системы водоснабжения и электрической сети, а также условиям на месте эксплуатации (см. раздел 3 «Технические характеристики и условия эксплуатации»).

6.1 Гидравлическое подключение

ТУРБИ устанавливается на напорный трубопровод насоса до первой точки водоразбора. Направление стрелки на корпусе Блока должно соответствовать направлению потока жидкости (см. рисунок 2). Все соединения должны быть выполнены герметично. Для уплотнения соединений следует использовать тефлоновую ленту. При монтаже не прилагайте чрезмерных усилий во избежание срыва резьбы на пластиковых присоединительных патрубках Блока. После монтажа Блок не должен испытывать нагрузок на изгиб, растяжение, сжатие, кручение, а также вибрацию.

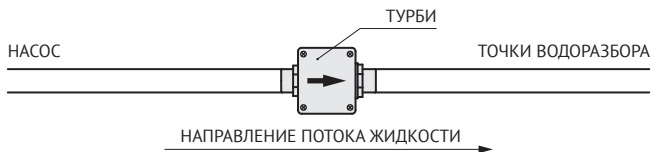


Рисунок 2 – Установка Блока на напорной магистрали

Допускается как вертикальная, так и горизонтальная установка Блока.

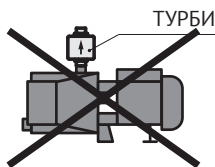


ВНИМАНИЕ!

Запрещается устанавливать обратный клапан между Блоком и точками водоразбора – это может привести к нарушениям в работе Блока.

Не рекомендуется установка фильтра тонкой очистки перед Блоком.

НЕПРАВИЛЬНО



ПРАВИЛЬНО

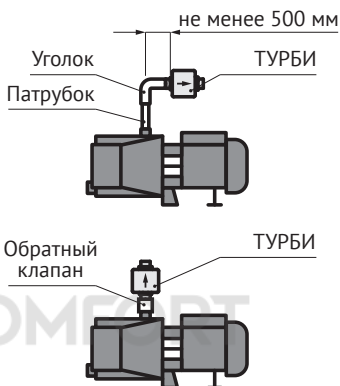


Рисунок 3 - Варианты установки ТУРБИ на поверхностный насос



ВНИМАНИЕ!

Не допускается вертикальная установка Блока непосредственно на выходной патрубок поверхностного насоса без обратного клапана (см. рисунок 3).

Установите гидроаккумулятор (минимум 2 л) для правильной работы Блока. Гидроаккумулятор должен быть установлен до Блока. На рисунке 4 показан вариант установки ТУРБИ с поверхностным насосом. На рисунке 5 - с погружным насосом.



ВНИМАНИЕ!

Давление сжатого воздуха в гидроаккумуляторе должно быть от 1,4 до 1,6 бар. Не реже одного раза в месяц проверяйте давление в гидроаккумуляторе.

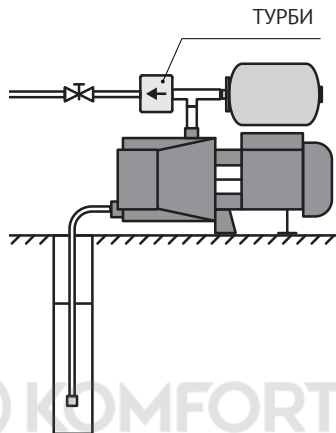


Рисунок 4 - Вариант установки Блока с поверхностным насосом

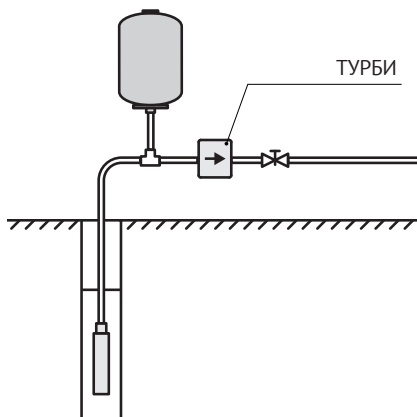


Рисунок 5 - Вариант установки Блока с погружным насосом

Необходимо учитывать, что Устройство рассчитано на максимальное давление 6 бар. В случае, если насос создает в системе давление больше 6 бар, необходимо до Блока установить редуктор или реле давления. Давление выключения реле не должно превышать 6 бар.

6.2 Электрическое подключение

Открутите винты и снимите верхнюю защитную крышку Блока (см. рисунок 1, поз. 2). Извлеките соединительный изолирующий зажим СИЗ-2. Проденьте сетевой кабель и кабель насоса в кабельные вводы (см. рисунок 1, поз. 7) и выполните электроподключение в соответствии со схемой, показанной на рисунке 6.

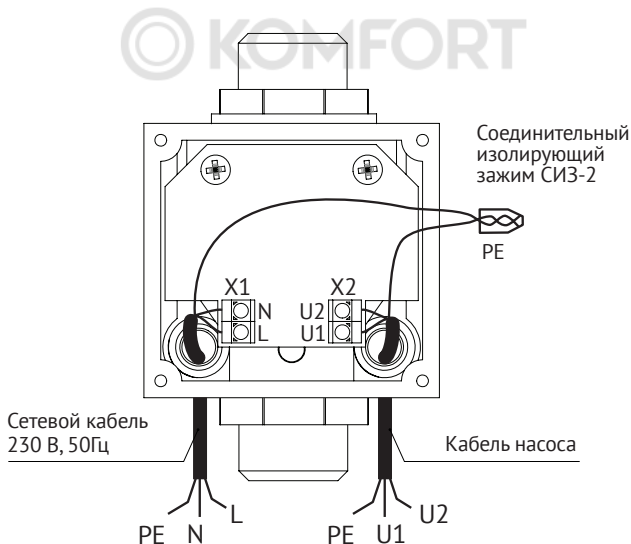


Рисунок 6 - Электрическая схема подключения

Используйте трехжильный влагостойкий электрокабель в двойной изоляции. Сечение электрокабеля должно выбираться в зависимости от расстояния между Блоком и точкой подключения к электросети для обеспечения уровня потерь напряжения не более 2%.

Максимальные длины электрокабеля в зависимости от сечения и мощности подключаемого насоса приведены в таблице ниже.

Мощность насоса, кВт		Сечение жилы кабеля, мм ²			
		3x1,5	3x2,5	3x4	3x6
0,37	Максимальная длина кабеля, м	130	218	350	529
0,55		88	146	235	356
0,75		64	107	172	261
0,9		54	89	144	217
1,1		44	73	118	178
1,5		32	54	86	130

Примечание - Максимальное сечение электрокабеля для разъемов X1, X2, кабельных вводов и зажима СИЗ-2 – 2,5 мм². Если расстояние превышает максимальную длину кабеля этого сечения, необходимо нарастить кабель большего сечения после Блока.

После проведения электрического подключения, установите резиновую прокладку (см. рисунок 1, поз. 5) и верхнюю защитную крышку на прежние места. Зафиксируйте крышку винтами. Затяните зажимные гайки на кабельных вводах.

6.3 Ввод в эксплуатацию

- 1 После гидравлического и электрического подключения заполните насос и всасывающую магистраль водой.
- 2 Для удаления воздуха из системы откройте краны в точках водоразбора и подключите Блок к электросети. ТУРБИ запустит насос.
- 3 Дождитесь равномерного поступления воды из всех кранов, после этого перекройте краны.

Примечание - В некоторых случаях может потребоваться несколько включений Блока. Перед последующими включениями убедитесь, что насос и всасывающая магистраль заполнены водой. Для повторного включения насоса отключите Блок от электросети и снова подключите Блок к электросети.

7 Техническое обслуживание

В процессе эксплуатации ТУРБИ не требует технического обслуживания. Для длительной и бесперебойной работы Устройства соблюдайте указания и рекомендации настоящего Руководства. Периодически, примерно раз в полгода, проводите внешний осмотр Блока на предмет выявления механических повреждений корпуса, верхней защитной крышки и электропроводки.

8 Транспортировка и хранение

Транспортировка Блока, упакованного в тару, осуществляется крытым транспортом любого вида, обеспечивающим сохранность Устройства, в соответствии с правилами перевозок грузов, действующими на данном виде транспорта. При транспортировке должна быть исключена возможность перемещения Блока внутри транспортного средства.

Если планируется прекращение эксплуатации Блока на длительное время, отключите его от электросети и полностью слейте воду из системы.

Если в системе возможно замерзание воды, демонтируйте Блок, очистите и поместите его на хранение. Храните Изделие в сухом отапливаемом помещении при температуре от +1 до +40 °С вдали от нагревательных приборов, избегая попадания на него прямых солнечных лучей.

9 Утилизация

Изделие не должно быть утилизировано вместе с бытовыми отходами. Возможные способы утилизации Изделия необходимо узнать у местных коммунальных служб. Упаковка Изделия выполнена из картона и может быть переработана.

10 Возможные неисправности и способы их устранения

<i>Неисправность</i>	<i>Возможные причины</i>	<i>Способы устранения</i>
Насос не включается	Отсутствует напряжение в электрической сети (розетке)	Проверьте напряжение в питающей сети
		Проверьте линию питания розетки
	Обрыв электрокабеля между Блоком и насосом	Устраните обрыв, замените электрокабель
	Насос вышел из строя	Устраните неисправность или замените насос
Насос работает непрерывно и не выключается при прекращении водопользования	Неисправность печатной платы	Обратитесь в сервисный центр
	Загрязнение или неисправность датчика потока	
Насос выключается через 15 секунд при потоке более 2 л/мин	Неисправность печатной платы	Обратитесь в сервисный центр
	Загрязнение или неисправность датчика потока	
	Неисправность печатной платы	

11 Гарантийные обязательства

Изготовитель несёт гарантийные обязательства в течение 24 (двадцати четырех) месяцев от даты продажи Изделия через розничную сеть. Срок службы Изделия составляет 5 (пять) лет с момента ввода в эксплуатацию.

В течение гарантийного срока Изготовитель бесплатно устраняет дефекты, возникшие по вине Изготовителя, или производит обмен Изделия при условии соблюдения Потребителем правил эксплуатации.

Гарантия не предусматривает возмещения материального ущерба и компенсацию в результате травм, возникших в следствие неправильного монтажа и эксплуатации.



ВНИМАНИЕ!

Гарантийные обязательства не распространяются:

- на неисправности, возникшие в результате несоблюдения Потребителем требований настоящего Руководства по монтажу и эксплуатации;
- на неисправности, возникшие в результате нарушения требований к перекачиваемой жидкости;
- на механические повреждения, вызванные внешним ударным воздействием, небрежным обращением, либо воздействием отрицательных температур окружающей среды;
- на неисправности, возникшие в результате перегрузок, например, работы с повышенным током. К безусловным признакам перегрузки относятся: следы подгорания контактов, потемнение или оплавление печатной платы, электронных компонентов;
- на Изделие, подвергшееся самостоятельному ремонту или модификации;
- на Изделие с сильным внутренним загрязнением.

Гарантия не действует без предъявления заполненного гарантийного талона!