

Реле давления PM/5

Руководство по монтажу
и эксплуатации

EAC

Содержание

1. Назначение и область применения.....	3
2. Комплект поставки.....	3
3. Технические характеристики и условия эксплуатации.....	4
4. Устройство и принцип работы.....	4
5. Меры безопасности.....	6
6. Гидравлическое подключение.....	7
7. Электрическое подключение.....	8
8. Настройка и ввод в эксплуатацию.....	9
9. Техническое обслуживание.....	11
10. Транспортирование и хранение.....	11
11. Утилизация.....	12
12. Возможные неисправности и способы их устранения.....	13
13. Гарантийные обязательства.....	14

Данное руководство содержит принципиальные указания, которые должны выполняться при монтаже, эксплуатации и техническом обслуживании реле давления торговой марки UNIPUMP®.

Во избежание несчастных случаев и возникновения неисправностей необходимо внимательно ознакомиться с данным Руководством перед началом эксплуатации Изделия.

Настоящее Руководство объединено с Паспортом.

1. Назначение и область применения

Реле давления РМ/5 предназначено для контроля и поддержания давления в системе водоснабжения путём автоматического управления насосом. Включение насоса происходит при достижении давления в системе заданного минимального значения, а выключение при достижении заданного максимального значения.

2. Комплект поставки

<i>Наименование</i>	<i>Количество, шт.</i>
Реле давления в сборе	1
Руководство по эксплуатации	1
Упаковка	1

3. Технические характеристики и условия эксплуатации

Параметр	Значение
Электрическая сеть, В, Гц	~220±10%, 50
Требования к насосу:	
- мощность, кВт, не более	1,5
- ток максимальный (номинальный), А	16 (10)
- давление, создаваемое насосом, бар, не менее	3,5
Диапазон настройки давления:	
- включения (P _{вкл}), бар	1...2,5
- выключения (P _{выкл}), бар	1,8...4,5
- заводская настройка (P _{вкл} /P _{выкл}), бар	1,4/2,8
Максимальное давление в системе, бар	5
Рабочая среда:	
- свойства	вода
- температура, °С	+1...+40
Окружающая среда:	
- температура, °С	+1...+55
Присоединительный размер*, дюйм	¼"
Степень защиты	IP54
* Маркировка, обозначающая исполнение присоединительного элемента: М – внутренняя резьба (гайка), П – наружная резьба (ниппель)	

4. Устройство и принцип работы

Реле давления РМ/5 представляет собой электромеханическое реле с нормально замкнутыми контактами, срабатывающее в зависимости от величины давления воды в системе, P_{раб}.

Устройство реле показано на рис. 1. Все рабочие элементы расположены на основании 9 и закрыты защитной крышкой 4. К основанию крепится присоединительный фланец, который

в зависимости от исполнения реле оснащается соединительным элементом 10 в виде гайки (внутренняя резьба) или ниппеля (наружная резьба), для подключения к системе водоснабжения. Внутри фланца имеется рабочая камера, в которой находится мембрана.

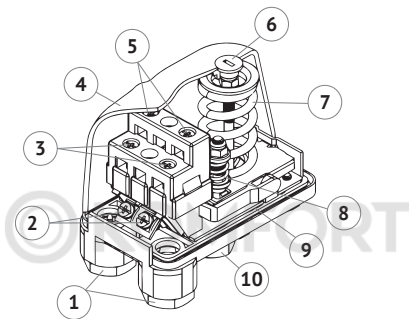


Рис. 1

1. Кабельный ввод.
2. Клеммы для подключения заземления.
3. Клеммы для подключения к электрической сети.
4. Защитная крышка.
5. Клеммы для подключения насоса.
6. Крепёжный винт.
7. Регулировочный механизм (гайка и пружина) для настройки давления включения насоса, $P_{\text{вкл}}$.
8. Регулировочный механизм (гайка и пружина) для настройки разницы между давлением выключения и включения $\Delta P = P_{\text{выкл}} - P_{\text{вкл}}$.
9. Основание.
10. Соединительный элемент.

При падении давления в системе ($P_{\text{раб}} < P_{\text{вкл}}$) вода прекращает воздействие на мембрану – происходит замыкание контактной группы и подача напряжения на электродвигатель насоса. При превышении давления воды в системе давления выключения ($P_{\text{раб}} > P_{\text{выкл}}$) контактная группа размыкается и выключает насос.

Значения давления включения $P_{\text{вкл}}$ и выключения $P_{\text{выкл}}$, при которых срабатывает реле, настраиваются с помощью регулировочных механизмов 7 и 8, соответственно (подробнее см. Раздел 8 «Настройка и ввод в эксплуатацию»).

5. Меры безопасности

- Изделие должно использоваться только по своему прямому назначению в соответствии с техническими характеристиками и указаниями, приведёнными в соответствующих Разделах данного Руководства.
- Монтаж, техническое обслуживание, поиск неисправностей и ремонт Изделия (далее – «Работы») должны производиться только квалифицированным специалистом, в строгом соответствии с «Правилами устройства электроустановок» (ПУЭ) и «Правилами техники безопасности при эксплуатации электроустановок потребителей» (ПТБ).
- Изделие следует подключать к электрической сети через дифференциальный автоматический выключатель (УЗО) с током срабатывания не более 30 мА.
- Место подключения Изделия к электрической сети (место установки розетки) должно находиться вне зоны возможного затопления, а также должно быть защищено от попадания брызг воды, воздействия атмосферных осадков и прямых солнечных лучей.
- Запрещается подключать Изделие к электросети, не имеющей работоспособной и эффективной системы заземления.

- Запрещается эксплуатировать Изделие в помещениях/местах с повышенной влажностью воздуха, химически агрессивных и/или воспламеняющихся газов.
- Запрещается эксплуатация Изделия с открытой защитной крышкой.
- Перед проведением работ необходимо убедиться, что электропитание отключено и приняты все меры, чтобы исключить его случайное включение. Подача напряжения на Изделие разрешается только после окончания работ.
- По окончании работ все демонтированные защитные и предохранительные устройства в электросети (линии розетки) должны быть установлены обратно и/или снова включены.

6. Гидравлическое подключение

Схема установки/размещения реле давления при использовании в составе автоматической насосной станции с поверхностным насосом представлена на рис. 2.

1. Обратный клапан с сетчатым фильтром.
2. Всасывающий трубопровод.
3. Поверхностный насос.
4. Напорный трубопровод.
5. Реле давления РМ/5.
6. Обратный клапан.
7. Гидроаккумулятор.
8. Датчик сухого хода LP/3.
9. Точка водоразбора.

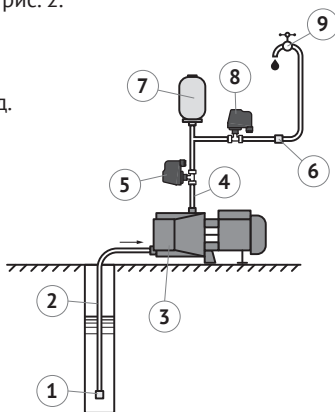


Рис. 2

Место, расположение и способ монтажа реле в системе должны обеспечивать свободный и удобный доступ для его настройки, контроля технического состояния, выполнения ремонта и демонтажа.

Реле давления рекомендуется использовать в паре с датчиком сухого хода, например, UNIPUMP LP/3 (спрашивайте у дилеров). При их последовательном подключении достигается полная защита насоса (системы водоснабжения).

Реле давления управляет работой насоса на высоких (максимальных) значениях давления, а датчик сухого хода на низких (минимальных) значениях давления в системе, защищая насос от работы без воды (в режиме «сухой ход»).

7. Электрическое подключение



ВНИМАНИЕ!

Электроподключение следует выполнять только после выполнения всех гидравлических соединений.

Электрическое подключение должно быть выполнено квалифицированным специалистом в соответствии с требованиями Раздела 5 «Меры безопасности» с учётом электрических параметров реле (см. Раздел 3 «Технические характеристики и условия эксплуатации»).

Клеммы для подключения к электрической сети и клеммы для подключения насоса можно менять местами.

Сечение жил кабеля, используемого при электромонтаже, должны соответствовать мощности насоса.

Место подключения реле

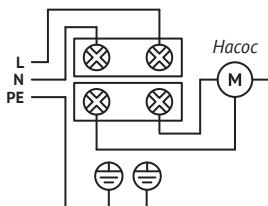


Рис. 3

к электросети (розетка, распределительная коробка и т. д.) должно быть защищено от риска затопления, воздействия брызг воды и атмосферных осадков.

8. Настройка и ввод в эксплуатацию



ВНИМАНИЕ!

Перед проведением настройки отключите реле от электрической сети.

Реле поставляется с настроенными значениями давления включения $P_{\text{вкл}}$ и выключения $P_{\text{выкл}}$ (см. Раздел 1 «Технические характеристики и условия эксплуатации»).

В случае необходимости, изменение настроек реле выполняется с помощью двух регулировочных механизмов (рис. 1, поз. 7 и 8) с использованием манометра.

При закручивании гаек (сжатии пружин) значения давления включения и выключения увеличиваются. При откручивании гаек (разжатии/ослаблении пружин) значения давления включения и выключения уменьшаются. Принцип настройки реле показан на рис. 4.

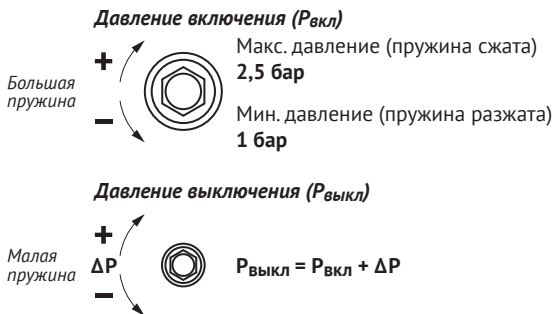


Рис. 4

Для настройки давления включения $P_{\text{вкл}}$ и выключения $P_{\text{выкл}}$:

1. Отключите реле от электрической сети.
2. Отвинтите крепёжный пластиковый винт и снимите защитную крышку.
3. Поверните гайку регулировочного механизма с большой пружиной (в сторону уменьшения или увеличения) на один полный оборот, чтобы установить предварительное значение давления $P_{\text{вкл}}$, при котором должно происходить включение насоса.
4. Установите защитную крышку обратно и подключите реле к электросети.
5. Произведите разбор воды в системе (откройте кран/смеситель), чтобы уменьшить давление $P_{\text{раб}}$ в напорном трубопроводе. По манометру отследите значение давления $P_{\text{вкл}}$, при котором произойдёт включение насоса. После этого закройте кран/смеситель.
6. В случае необходимости корректировки полученного значения давления включения $P_{\text{вкл}}$ повторите последовательность действий, указанных в пунктах 1–5.
7. После настройки давления включения $P_{\text{вкл}}$ выполняется настройка давления выключения $P_{\text{выкл}}$ с помощью механизма с малой пружиной, по аналогии с настройкой $P_{\text{вкл}}$. Поворачивайте гайку механизма не более $\frac{1}{2}$ полного оборота за один раз, а затем проверяйте значение давления $P_{\text{выкл}}$, при котором после закрытия крана/смесителя происходит выключение насоса.

Пример: изменение заводской настройки давления включения $P_{\text{вкл}}$ с 1,4 бар до 2,5 бар, с помощью механизма с большой пружиной (без изменения сжатия малой пружины!), приводит к пропорциональному изменению давления выключения $P_{\text{выкл}}$. Приблизительная зависимость $P_{\text{выкл}}$ от изменения $P_{\text{вкл}}$ представлена в таблице:

<i>Давление включения, $P_{вкл}$, бар</i>	<i>Давление выключения, $P_{выкл}$, бар</i>	<i>Изменение ΔP, бар</i>
1,4	2,8	1,4
1,7	3,1	1,4
2	3,45	1,45
2,3	3,75	1,45
2,5	4	1,5

9. Техническое обслуживание

В процессе эксплуатации реле не требует технического обслуживания.

Рекомендуется периодически проводить очистку отверстия/прохода к рабочей камере в присоединительном фланце, а также проверять контакты/клеммы на предмет присутствия окислений и подгораний.

Один раз в год следует подтягивать винты на клеммах электросоединений.

Вследствие естественного усталостного износа пружин регулировочных механизмов может потребоваться проверка и перенастройка значений давления, при которых срабатывает реле.

10. Транспортирование и хранение

Изделие должно храниться в сухом закрытом помещении, при температуре окружающей среды от +1 до +55 °С, вдали от отопительных приборов, избегая попадания на него прямых солнечных лучей. Воздух помещения не должен содержать агрессивных паров и газов.

Транспортировка Изделия, упакованного в тару, осуществляется любым видом транспорта, обеспечивающим его

сохранность, в соответствии с правилами перевозок грузов, действующими на данном виде транспорта. При транспортировке должна быть исключена возможность перемещения Изделия внутри транспортного средства.

11. Утилизация

Изделие не должно быть утилизировано вместе с бытовыми отходами. Возможные способы утилизации данного оборудования необходимо узнать у местных коммунальных служб. Упаковка изделия выполнена из картона и может быть переработана.



12. Возможные неисправности и способы их устранения

Неисправность	Возможная причина	Способ устранения
Насос не включается	Напряжение в электрической сети отсутствует или слишком низкое	Проверьте напряжение в электрической сети (см. Раздел 3 «Технические характеристики и условия эксплуатации»)
	Неисправность насоса	Устраните неисправность или замените насос
	Неисправность реле	Обратитесь в Сервисный центр
Насос включается и выключается слишком часто	Разница между давлением включения и выключения насоса слишком маленькая	Увеличьте разницу между порогами срабатывания реле ΔP (см. Раздел 8 «Настройка и ввод в эксплуатацию»)
Насос не выключается	Насос не создаёт давление необходимое для срабатывания реле	Замените насос на более мощный, способный создать достаточное давление в системе (см. Раздел 3 «Технические характеристики и условия эксплуатации»)
	Значение давления выключения слишком большое	Уменьшите значение давления выключения (см. Раздел 8 «Настройка и ввод в эксплуатацию»)
	Утечки в системе	Проверьте систему на наличие утечек и устраните их
	Попадание воздуха во всасывающий трубопровод и/или в корпус гидравлической части насоса (для поверхностного насоса)	Удалите воздух из всасывающего трубопровода и/или гидравлической части насоса
	Неисправность реле	Обратитесь в Сервисный центр

13. Гарантийные обязательства

Изготовитель несёт гарантийные обязательства в течение 12 (двенадцати) месяцев с даты продажи Изделия через розничную сеть.

Срок службы Изделия составляет 5 (пять) лет с момента начала эксплуатации.

В течение гарантийного срока Изготовитель бесплатно устраняет дефекты, возникшие по вине Изготовителя, или производит обмен Изделия при условии соблюдения Потребителем правил монтажа и эксплуатации.

Гарантия не предусматривает возмещения материального ущерба или травм, возникших в результате неправильного монтажа и эксплуатации изделия.



ВНИМАНИЕ!

Гарантийные обязательства не распространяются:

- на неисправности, возникшие в результате несоблюдения Потребителем требований настоящего Руководства по монтажу и эксплуатации;
- на механические повреждения, вызванные внешним ударным воздействием, небрежным обращением, либо воздействием отрицательных температур окружающей среды;
- на Изделие, подвергшееся самостоятельной разборке, ремонту или модификации;
- на Изделие с сильным внутренним загрязнением;
- на неисправности, возникшие в результате перегрузок, например, работы с повышенным током. К безусловным признакам перегрузки относятся: тепловые деформации и следы оплавления деталей, потемнение и подгорание контактов, появление цветов побежалости на деталях из металла;
- на ремонт, потребность в котором возникает вследствие нормального, естественного износа, сокращающего срок службы Изделия и его деталей, а также в случае полной выработки их ресурса.

Гарантия не действует без предъявления заполненного гарантийного талона.

