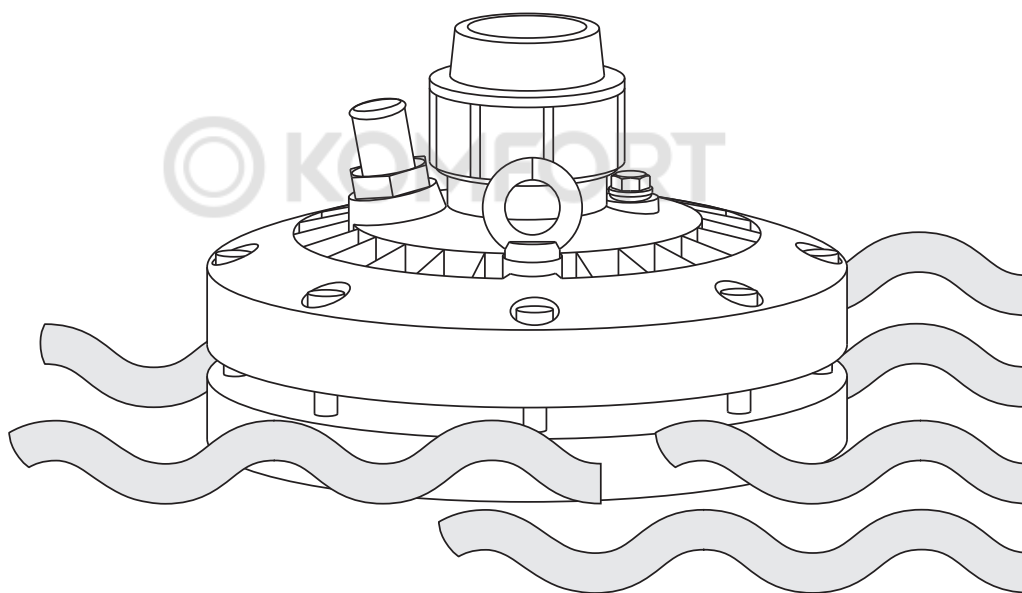




Акционерное общество
«Бавленский электромеханический завод»



Оголовок скважинный

АОС-114-32

АОС-133-32

АОС-152-32

Руководство по монтажу
и эксплуатации

Содержание

1	Назначение и область применения.....	3
2	Комплект поставки.....	3
3	Технические характеристики.....	4
4	Устройство оголовка.....	4
5	Меры безопасности.....	5
6	Монтаж и ввод в эксплуатацию.....	6
7	Техническое обслуживание.....	7
8	Транспортировка и хранение.....	7
9	Утилизация.....	7
10	Гарантийные обязательства.....	7



Настоящее руководство по монтажу и эксплуатации (далее по тексту – «Руководство») содержит сведения об устройстве, характеристиках оголовка скважинного торговой марки UNIPUMP® и указания, которые должны выполняться для правильной и безопасной эксплуатации.

Во избежание несчастных случаев и возникновения неисправностей внимательно ознакомьтесь с данным Руководством перед началом эксплуатации.

Настоящее Руководство объединено с паспортом.

1 Назначение и область применения

Оголовок скважинный АОС-114-32, АОС-133-32, АОС-152-32 (далее по тексту – «оголовок») предназначен для герметизации верхней части обсадной трубы скважины и присоединения к нему полиэтиленовой напорной трубы, электрокабеля, троса с подвешенным погружным скважинным насосом.

Оголовок предотвращает попадание в скважину посторонних предметов, поверхностных грунтовых вод, мусора, насекомых, грызунов и т.п., увеличивает надежность крепления насоса в скважине, а также упрощает процесс монтажа, демонтажа и технического обслуживания насоса.

2 Комплект поставки

<i>Наименование</i>	<i>Количество, шт.</i>
Оголовок в составе:	
- крышка	1
- фланец	1
- уплотнительное кольцо	1
- винт М8 с шестигранной головкой	8
- гайка М8	8
- шайба 8	8
- болт М8 (для АОС-114-32)	1
- шайба 8 (для АОС-114-32)	1
- болт М10 (для АОС-133-32 и АОС-152-32)	1
- шайба 10 (для АОС-133-32 и АОС-152-32)	1
- кольцо	1
- гайка кабельного ввода	1
- трубка защитная	1
- рым-гайка М8 (для АОС-114-32)	1
- рым-гайка М10 (для АОС-133-32 и АОС-152-32)	1
- карабин винтовой	1
- рым-болт М8	2
- цанговый зажим (муфта)	1
-----	-----
Руководство	1
-----	-----
Упаковка	1

3 Технические характеристики

Модель	АОС-114-32	АОС-133-32	АОС-152-32
Диаметр обсадной трубы, мм	от 107 до 114	от 125 до 133	от 140 до 152
Диаметр напорной трубы, мм	32	32	32
Диаметр оболочки электрокабеля, мм		от 6 до 12	
Тип кабеля		круглый	
Материал оголовка		пластик	
Макс. нагрузка, кг		до 200	
Масса, кг	1,9 кг	2,7 кг	2,7 кг

Оголовок подбирается исходя из диаметра обсадной трубы скважины и диаметра напорной трубы насоса.

Первое число в маркировке модели оголовка обозначает максимальный наружный диаметр обсадной трубы, для которой он может быть использован:

114 – для обсадных труб диаметром от 107 до 114 мм,

133 – для обсадных труб диаметром от 125 до 133 мм,

152 – для обсадных труб диаметром от 140 до 152 мм.

Второе число обозначает наружный диаметр напорной пластиковой трубы насоса – 32 мм. Электрокабель насоса должен быть круглого сечения от 0,75 мм² до 4 мм², в оболочке, с наружным диаметром от 6 до 12 мм.

4 Устройство оголовка

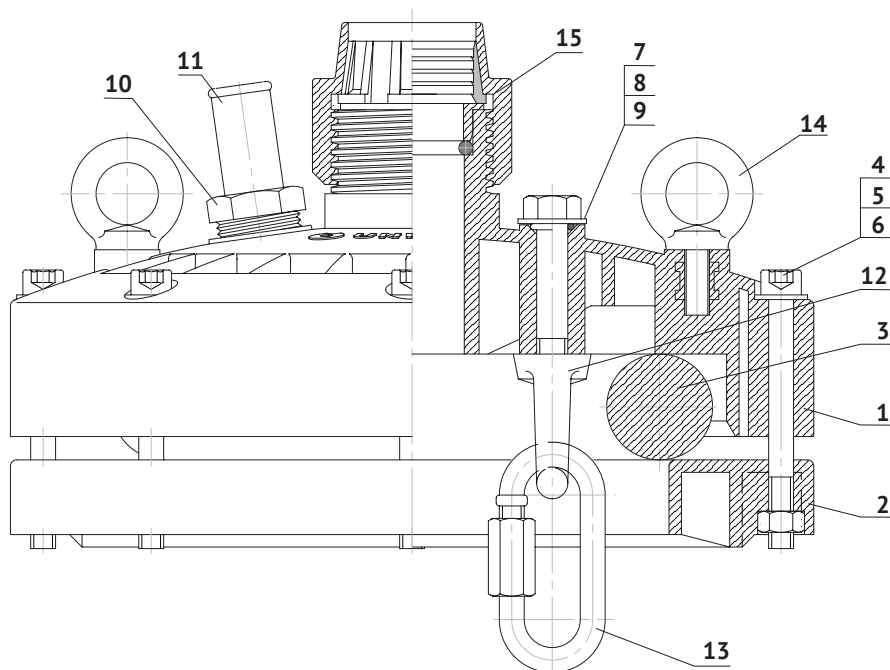


Рисунок 1 - Устройство оголовка

Общее устройство оголовка показано на рисунке 1.

Оголовок состоит из крышки (поз. 1) и нижнего прижимного фланца (поз. 2), изготовленных из пластика, между которыми устанавливается уплотнительное резиновое кольцо (поз. 3). Крышка крепится к фланцу с помощью восьми винтов М8 с шестигранной головкой (поз.4), шайб (поз.6) и гаек М8 (поз. 5).

На крышке находятся пластиковый цанговый зажим (поз. 15) для фиксации напорной трубы насоса, трубка защитная (поз. 11) с гайкой кабельного ввода (поз. 10) для электрокабеля насоса и два верхних стальных рым-болта М8 (поз. 14), предназначенных для погружения или подъема насоса при помощи лебедки или других грузоподъемных механизмов.

Рым-гайка (поз.12) фиксируется к нижней плоскости крышки с помощью болта (поз. 7), шайбы (поз. 8) и кольца (поз. 9). Карабин винтовой (поз. 13) устанавливается на рым-гайку и предназначен для крепления троса насоса.

5 Меры безопасности

1 Оголовок должен использоваться только по своему прямому назначению в соответствии с техническими характеристиками и указаниями, приведёнными в соответствующих разделах настоящего Руководства.

2 Запрещается эксплуатация оголовка в случае обнаружения внешних и внутренних механических повреждений.

3 Перед проведением любых работ с насосом необходимо убедиться, что электропитание отключено и приняты все меры, исключающие его случайное включение.

4 Соблюдать меры безопасности, приведенные в руководстве по монтажу и эксплуатации насоса.

6 Монтаж и ввод в эксплуатацию



ВНИМАНИЕ!

Перед началом монтажа убедитесь в том, что оголовок соответствует диаметру обсадной трубы скважины, напорной трубе насоса, а также электрокабель насоса имеет круглое сечение.

С целью защиты от замерзания в зимний период, необходимо заглубить оголовок и напорную трубу ниже глубины промерзания грунта в вашем регионе.

1 Оголовок поставляется в разобранном виде. Выполните сборку оголовка в соответствии с рисунком 1.

2 Обрежьте на необходимой высоте обсадную трубу скважины перпендикулярно ее оси, удалите заусенцы в месте среза, зачистите край обсадной трубы снаружи, нанесите грунт или любое покрытие, защищающее от ржавчины.

3 Руководствуясь инструкцией по эксплуатации насоса, подготовьте его к погружению в скважину: присоедините напорную трубу, прикрепите трос необходимой длины, при необходимости нарастите электрокабель насоса.

**ВНИМАНИЕ!**

Для надежной электрической изоляции жил электрокабелей следует использовать только водозащитные термоусаживаемые соединительные муфты для соединения водопогружных кабелей.

4 Наденьте на обсадную трубу скважины нижний прижимной фланец (см. рисунок 1, поз. 2) плоской поверхностью вверх, а затем уплотнительное резиновое кольцо (см. рисунок 1, поз. 3).

5 Опустите насос в скважину на запланированную глубину так, чтобы конец напорной трубы насоса находился выше окончания обсадной трубы скважины.

6 Прикрепите свободный конец троса к карабину винтовому (см. рисунок 1, поз. 13).

7 Проденьте электрокабель насоса в трубку защитную (см. рисунок 1, поз. 11) сквозь крышку оголовка, а напорную трубу – в цанговый зажим (см. рисунок 1, поз. 15).

8 Установите крышку оголовка на обсадную трубу и приподнимите резиновое кольцо и нижний фланец до крышки оголовка. В случае тугой посадки крышки на резиновое кольцо, допускается смачивать посадочные места крышки и кольца мыльным раствором.

9 Стяните между собой с помощью винтов М8, шайб и гаек М8 (см. рисунок 1, поз. 4, 5, 6) нижний фланец и крышку, сжав находящееся между ними резиновое кольцо до соприкосновения торцов крышки и фланца. Подтяните электрокабель насоса и зафиксируйте его при помощи гайки кабельного ввода (см. рисунок 1, поз. 10). Зафиксируйте напорную трубу насоса при помощи гайки цангового зажима (см. рисунок 1, поз. 15).

**ВНИМАНИЕ!**

При монтаже оголовка не прилагайте чрезмерных усилий во избежание механического повреждения его частей и срыва резьбы цангового зажима.

Электрокабель должен быть установлен без натяжения. Весь вес насоса, напорной трубы и электрокабеля должен распределяться исключительно на трос и рым-гайку.

7 Техническое обслуживание

В процессе эксплуатации оголовков не требует технического обслуживания.

8 Транспортировка и хранение

Транспортировка оголовка, упакованного в тару, осуществляется крытым транспортом любого вида, обеспечивающим его сохранность, в соответствии с правилами перевозок грузов, действующими на данном виде транспорта. При транспортировке должна быть исключена возможность перемещения оголовка внутри транспортного средства, а также попадания влаги и атмосферных осадков на тару оголовка.

Если оголовок был в эксплуатации, то перед его хранением очистите наружную поверхность от загрязнений.

Оголовок следует хранить в сухом помещении при температуре окружающей среды от минус 40 до плюс 50 °С. Воздух в помещении не должен содержать агрессивных паров и газов.

9 Утилизация

Оголовок не должен быть утилизирован вместе с бытовыми отходами. Возможные способы утилизации оголовка необходимо узнать у местных коммунальных служб. Упаковка оголовка выполнена из картона и может быть переработана.

10 Гарантийные обязательства

Изготовитель несёт гарантийные обязательства в течение 24 (двадцати четырёх) месяцев от даты продажи оголовка через розничную сеть, при наличии в гарантийном талоне отметки о дате продажи, подтвержденной печатью торговой организации.

Срок службы оголовка составляет 10 (десять) лет с момента ввода в эксплуатацию.

В течение гарантийного срока Изготовитель бесплатно устраняет дефекты, возникшие по вине Изготовителя, или производит обмен оголовка при условии соблюдения Потребителем правил эксплуатации.

Гарантия не предусматривает возмещения материального ущерба и компенсацию в результате травм, возникших в следствие неправильного монтажа и эксплуатации.



ВНИМАНИЕ! Гарантийные обязательства не распространяются:

- на неисправности, возникшие в результате несоблюдения Потребителем требований настоящего Руководства;
- на механические повреждения, вызванные внешним ударным воздействием, небрежным обращением;
- на оголовки, подвергшийся ремонту или модификации.

Гарантия не действует без предъявления заполненного гарантийного талона!