

⚠ ВНИМАНИЕ!

Перед началом работ монтажник должен прочесть, понять и далее выполнять требования данного руководства.

Только квалифицированный специалист допускается к проведению работ по монтажу, настройке и техническому обслуживанию регулирующего модуля **FRG3005-F**. Обучающийся персонал может работать с модулем только под присмотром квалифицированных специалистов. Только при выполнении данных условий Производитель несет ответственность согласно действующему законодательству.

При работе с компактным регулирующим модулем **FRG3005-F** необходимо выполнять все требования данного руководства по монтажу и эксплуатации. Любое использование модуля, отличное от описанного в данном руководстве, является использованием не по назначению. Производитель не несет ответственность за ущерб, возникший в результате использования модуля не по назначению.

Изменения конструкции модуля не разрешаются из соображений безопасности. Регулирующий модуль может ремонтироваться только на предприятиях уполномоченных Производителем.

Комплектация различных моделей регулирующего модуля **FRG3005-F** может отличаться друг от друга. Данное руководство, а также руководство по эксплуатации всех узлов и принадлежностей регулирующего модуля являются неотъемлемыми частями продукта и должны храниться и выполняться в течении всего срока эксплуатации.

Производитель оставляет за собой право на внесение технических изменений!

1. УСЛОВИЯ ПРИМЕНЕНИЯ	1
2. СИМВОЛЫ И ОБОЗНАЧЕНИЯ	2
3. ТЕХНИКА БЕЗОПАСНОСТИ	2
4. КОНСТРУКЦИЯ	2
5. МОНТАЖ И ПОДКЛЮЧЕНИЕ К ЭЛЕКТРОСЕТИ	2
5.1. Монтаж компактного модуля.....	2
5.2. Подключение к электросети.....	3
5.3. Управление от комнатного термостата.....	3
6. ВВОД В ЭКСПЛУАТАЦИЮ	4
6.1. Промывка петель теплого пола.....	4
6.2. Установка температуры подачи.....	4
6.3. Ограничение температуры подачи теплого пола.....	4
7. ПРИНЦИП РАБОТЫ РЕГУЛИРУЮЩЕГО МОДУЛЯ	4
8. ТЕХНИЧЕСКИЕ ХАРАКТЕРИСТИКИ И МАТЕРИАЛЫ	4
9. УСТРАНЕНИЕ НЕПОЛАДОК	5

1. УСЛОВИЯ ПРИМЕНЕНИЯ

- Компактный регулирующий модуль **FRG3005-F** применяется для поддержания постоянной температуры подачи в системах напольного низкотемпературного отопления. Температура подачи устанавливается бесступенчато при помощи термоголовки в диапазоне 20 - 70 °С. Возможна фиксация мин. и макс. пределов регулирования температуры. Термометр модуля показывает текущее значение температуры подачи.
- Регулирующий модуль **FRG3005-F** применяется в комбинированных системах отопления, т.е. в системах, включающих в себя контур высокотемпературного отопления (напр. радиаторы, конвекторы) и контур низкотемпературного отопления (напр. напольное отопление). При этом теплоноситель поступает в оба контура по одному трубопроводу.
- Компактные размеры регулирующего модуля позволяют применять его для отопления небольших площадей, таких например как ванная комната или зимний сад.
- Регулирующий модуль **FRG3005-F** должен монтироваться в сухом месте и предназначен для отопления жилых и производственных помещений. Как правило модуль устанавливается в распределительном шкафу в котельной или непосредственно в помещении.
- Выполнение условий применения по назначению необходимо проверить до ввода модуля в эксплуатацию.

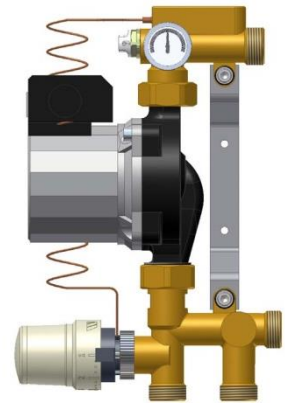


Рис. 1

2. СИМВОЛЫ И ОБОЗНАЧЕНИЯ

В данном руководстве используются следующие символы и сокращения:

- ➔ Ссылка на другие разделы руководства или руководства по эксплуатации других продуктов
- ⓘ Важная информация и рекомендации
- ⚠ Символ опасности или важное указание по эксплуатации

FRG Регулирующий модуль **FRG3005-F**
 BP Внутренняя резьба
 EK Евроконус

НГ Накладная гайка
 НР Наружная резьба

3. ТЕХНИКА БЕЗОПАСНОСТИ



Перед монтажом модуля необходимо обесточить систему отопления!
 Все работы по монтажу и техническому обслуживанию модуля проводить в обесточенном состоянии. Подключение и ввод в эксплуатацию модуля могут проводиться только квалифицированными специалистами. При монтаже модуля должны выполняться национальные нормы и предписания (в Германии это норма VDE 0100).

⚠ Модуль не имеет защиты от брызг или капель, поэтому должен устанавливаться в сухом месте.

4. КОНСТРУКЦИЯ

- 1: Подающий трубопровод напольного отопления (3/4" EK)
- 2: Обратный трубопровод напольного отопления (3/4" EK)
- 3: Подающий трубопровод контура котла/радиаторов (3/4" EK)
- 4: Обратный трубопровод контура котла/радиаторов (3/4" EK)
- 5: Циркуляционный насос
- 6: Термостатическая головка
 а) выносной датчик
- 7: Термостатический клапан
- 8: Обратный клапан
- 9: Термометр (температура подачи теплых полов)
- 10: Крепежный кронштейн
- 11: Крепежные болты М6 (2 шт)

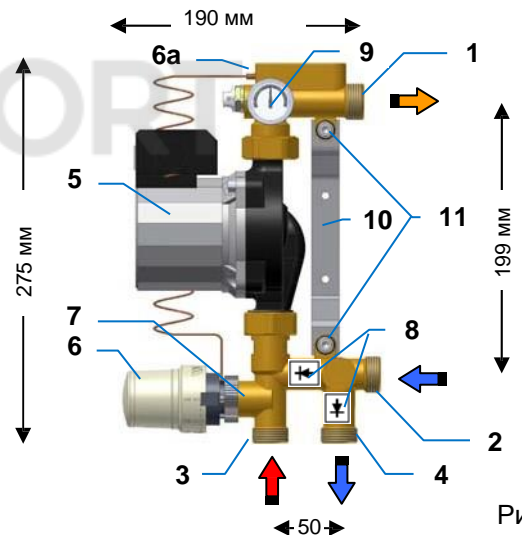


Рис.2

5. МОНТАЖ И ПОДКЛЮЧЕНИЕ К ЭЛЕКТРОСЕТИ

5.1. Монтаж компактного модуля

Подключение регулирующего модуля **FRG3005-F** к системе отопления производится в соответствии с рис. 2. Монтаж модуля в двухтрубную систему отопления с радиаторами возможен без дополнительных действий (рис. 3.1). Для монтажа модуля в однотрубную систему отопления с радиаторами, необходимо смонтировать дополнительный байпас (рис. 3.2).

Заводской вариант сборки модуля рассчитан на правостороннее подключение к системе напольного отопления. Выкрутив два крепежных болта М6 (рис. 2, поз. 11) и повернув модуль на другую сторону, можно подключать систему отопления слева.

При недостатке свободного пространства на месте установки модуля может возникнуть необходимость повернуть насос вокруг оси. Для этого ослабьте обе накладные гайки на присоединительных патрубках насоса, поверните насос в требуемое положение. Затяните снова накладные гайки, удерживая корпус насоса.

При монтаже модуля не допускайте повреждения и изгибов электрокабеля насоса и накладного термостата, а также капилляра выносного датчика. Не допускайте натяжение электрокабеля. При подключении модуля к системе отопления не перепутайте подающий и обратные трубопроводы (рис. 2 и 3.1 - 3.2).

Подключение модуля к двухтрубной системе радиаторного отопления

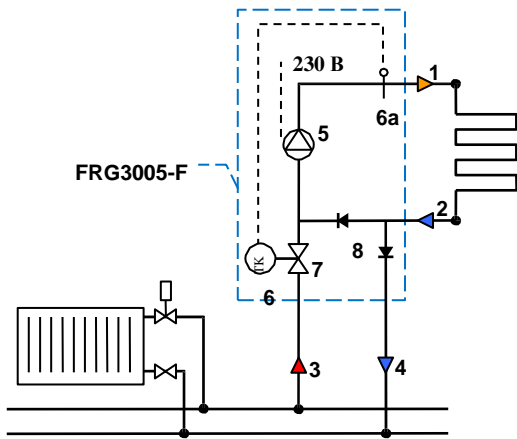


Рис.3.1

Подключение модуля к однотрубной системе радиаторного отопления

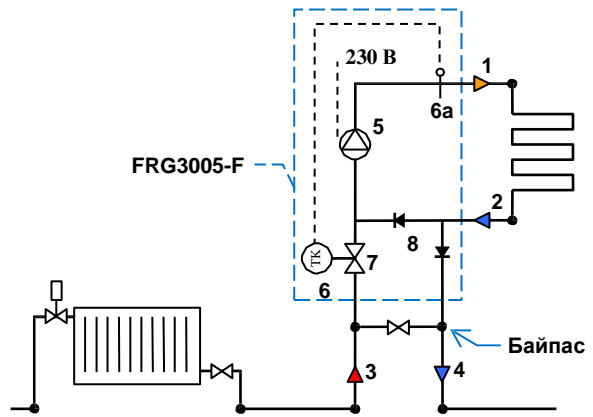


Рис.3.2

5.2. Подключение к электросети

Все работы по подключению модуля к электросети должны выполняться квалифицированным специалистом с соблюдением национальных технических норм и правил. Электропроводка не должна соприкасаться с горячими узлами. Модуль **FRG3005-F** поставляется с подключенным насосом (Рис.4). Пользователь должен лишь подключить модуль к электросети.

Для более эффективной работы системы рекомендуется подключить насос к управляющей электронике (напр. к реле насоса коммутационных модулей **WFHC, WFHC-RF, BT**, управляющих работой сервоприводов).

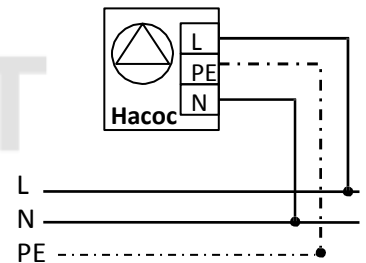


Рис.4

→ Другие указания по электроподключению содержатся в инструкции насоса.

5.3. Управление от комнатного термостата

Для автоматического регулирования температуры воздуха в помещении с напольным отоплением рекомендуется установить на подающем трубопроводе зональный клапан (модель **2131**) с электротермическим сервоприводом **22C** или **26LC**. Комнатный проводной термостат с соответствующей коммутируемой мощностью, например серии **EFHT**, (Рис.5.1) может напрямую управлять работой сервопривода и насоса.

Комнатный термостат **EFHT** может также непосредственно управлять насосом модуля (Рис.5.2).

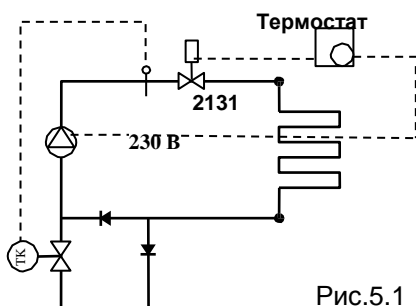


Рис.5.1

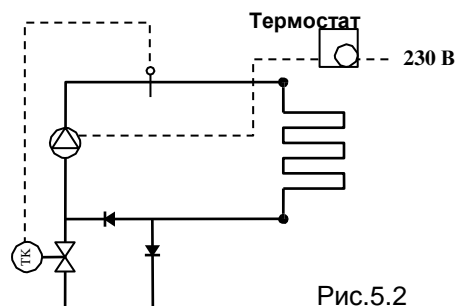


Рис.5.2

Вместо проводного термостата возможно применение радиоэлектроники для управления зональным клапаном и насосом (например радиотермостаты моделей **WFHT-RF, MILUX-RF** + однозонный модуль **EHRFR** или радиотермостаты моделей **BT-RF** + однозонный модуль **BTRL-RF**).

6. ВВОД В ЭКСПЛУАТАЦИЮ

6.1. Промывка петель теплого пола

Подключите регулирующий модуль к трубопроводу первичного контура и к подающему трубопроводу напольного отопления. Откройте запорную арматуру перед модулем и промывайте его пока вся вода не выйдет из обратного трубопровода контура напольного отопления.

После окончания работ по промывке петель теплого пола, подключите обратный трубопровод к модулю.

Регулирующий модуль **FRG3005-F** может эксплуатироваться с теплоносителем в соответствии с нормативом VDI 2035. Рекомендуется установить фильтр механической очистки с размером ячейки не более 0,8 мм в подающем трубопроводе первичного контура перед модулем. Периодически контролируйте и промывайте его.

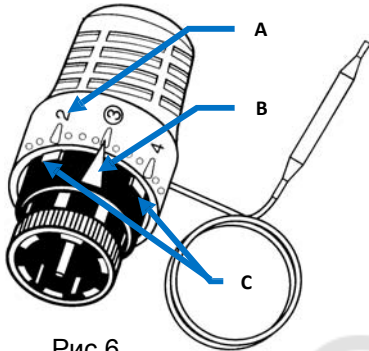


Рис.6

6.2. Установка температуры подачи

Для достижения максимальной мощности модуля, необходимо, чтобы температура подачи первичного контура (котловой воды) была минимум на 15 °С выше установленной температуры подачи теплого пола!

Температура теплоносителя устанавливается бесступенчато в диапазоне от 20 до 70 °С. На корпусе термоголовки нанесена шкала с отметками 1 - 7 (рис.6; А). Соответствие шкалы термоголовки температуре теплоносителя приведено в таблице:

1	2	3	4	5	6	7
20 °С	28 °С	37 °С	45 °С	53 °С	62 °С	70 °С

6.3. Ограничение температуры подачи теплого пола

Как правило температура подачи в системах напольного отопления не превышает 50 °С, что намного меньше верхнего предела диапазона настройки термостатической головки. Во избежание возможного ущерба конструкции пола можно зафиксировать диапазон настройки.

Установите сначала на работающем модуле требуемое максимальное значение и проверьте его при помощи термометра. Если показания термометра соответствуют выставленной температуре, зафиксируйте термоголовку, установив блокировочные штифты (Рис.6; В) непосредственно до и после отметки на шкале (Рис.6; С).

7. ПРИНЦИП РАБОТЫ РЕГУЛИРУЮЩЕГО МОДУЛЯ

Регулирующим элементом модуля **FRG3005-F** является термостатический клапан, работающий по принципу пропорционального регулятора. Установленная на термоголовке температура подачи отслеживается капиллярным датчиком. Отклонения от заданной температуры компенсируются моментально за счет пропуска большего или меньшего количества теплоносителя из первичного контура.

Выставленную температуру подачи проверьте на термометре.

Обратный клапан (Рис. 2, 8), встроенный на участке между патрубками подключения к подающему (Рис. 2, 3) и обратному трубопроводу (Рис. 2, 4), первичного контура, предотвращает циркуляцию теплоносителя по этому участку как при эксплуатации модуля, так и при заполнении и промывке контура напольного отопления.

8. ТЕХНИЧЕСКИЕ ХАРАКТЕРИСТИКИ И МАТЕРИАЛЫ

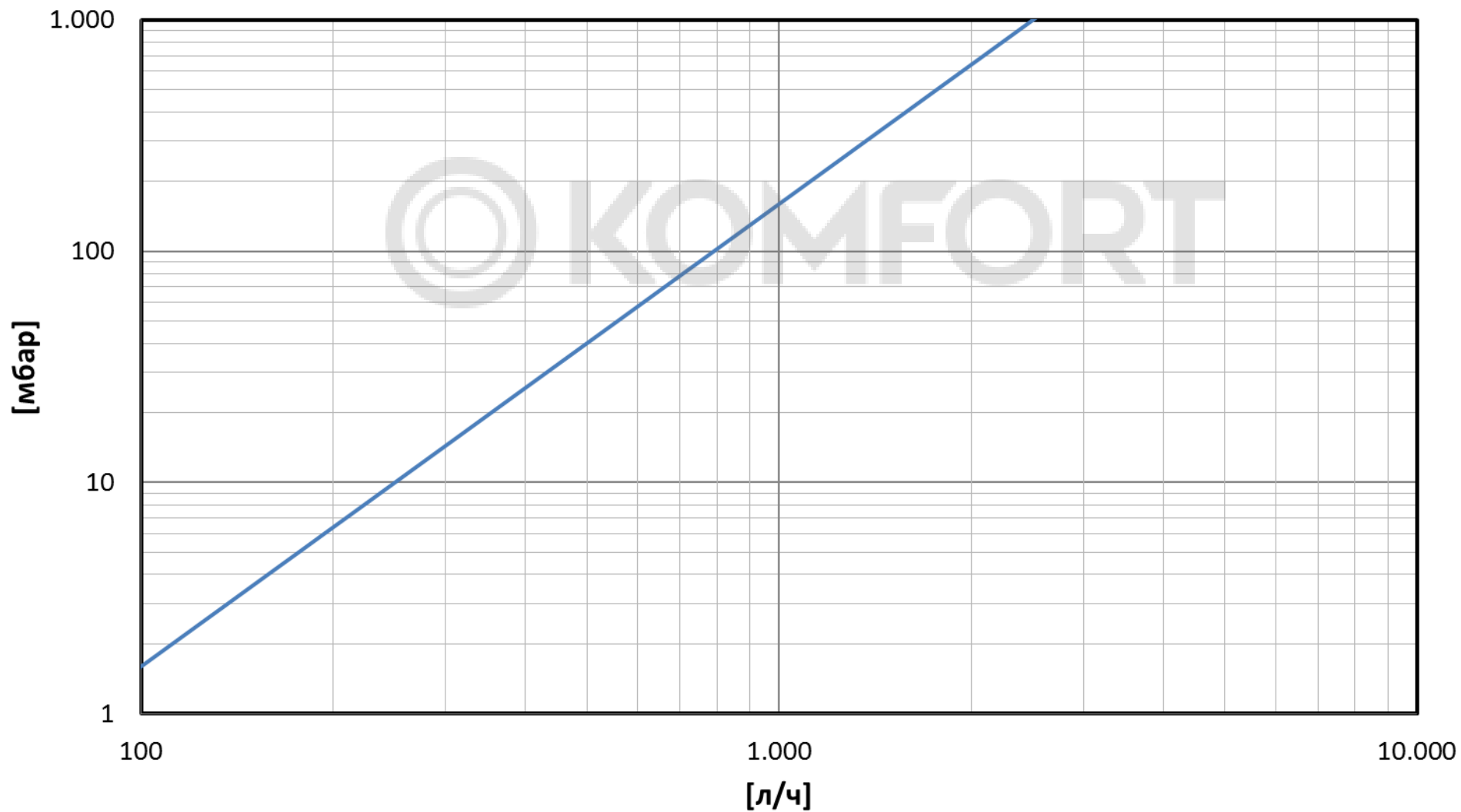
Рабочая температура воздуха:	0 - 50 °С ¹⁾
Рабочая температура теплоносителя:	0 - 80 °С ¹⁾
Макс. давление:	6 бар
Диапазон регулирования:	20 - 70 °С
Номинальная мощность:	ок. 5 кВт
Напряжение:	230 В, 50 Гц
Арматура:	Латунь CW614N (Ms 58)
Патрубки:	Латунь CW508L (Ms 63)
Пластмассовые детали:	Ударопрочная и термостойкая пластмасса
Плоские уплотнения:	AFM 34 и EPDM
Уплотнительные кольца:	EPDM

1) Для защиты термоголовки от несанкционированной перенастройки рекомендуется применять антивандалный кожух SE 148 GA.

9. УСТРАНЕНИЕ НЕПОЛАДOK

X.	ОПИСАНИЕ ПРОБЛЕМЫ	
X.X	Возможная причина	Решение
1.	КОНТУРЫ ТЕПЛОГО ПОЛА НЕ НАГРЕВАЮТСЯ	
1.1	Разница между температурой подачи котла и требуемой температурой подачи теплого пола слишком мала для имеющейся тепловой нагрузки.	Увеличьте температуру подачи котла. Температура котловой воды (первичный контур) должна быть при максимальной нагрузке минимум на 15 °C выше установленной температуры теплого пола!
2.	ТЕМПЕРАТУРА ПОДАЧИ ТЕПЛОГО ПОЛА НЕ ДОСТИГАЕТ ЗАДАННОГО УРОВНЯ ИЛИ НАБЛЮДАЮТСЯ СИЛЬНЫЕ КОЛЕБАНИЯ ТЕМПЕРАТУРЫ ТЕПЛОГО ПОЛА	
2.1	При подключении модуля перепутаны местами подающий и обратный патрубки.	Проверьте правильность подключения регулирующего модуля. Патрубки коллектора имеют наклейки с маркировкой, руководствуйтесь рис. 2 и 3 данного руководства.
2.2	Недостаточный напор насоса.	Увеличьте число оборотов / напор насоса.
2.3	Тепловая нагрузка превышает мощность компактного модуля. Данная ситуация может временно возникнуть например при прогреве «сильно остывших» теплых полов.	Рассчитайте максимальную потребность системы и сравните ее с номинальной мощностью компактного модуля. Возможно необходимо присоединить несколько петель теплого пола к другому коллектору со вторым компактным модулем. Если причина возникает при первом прогреве теплых полов, модуль может нормально работать после завершения прогрева (через 2-3 дня).
2.4	Неисправная термоголовка.	Замените термоголовку.

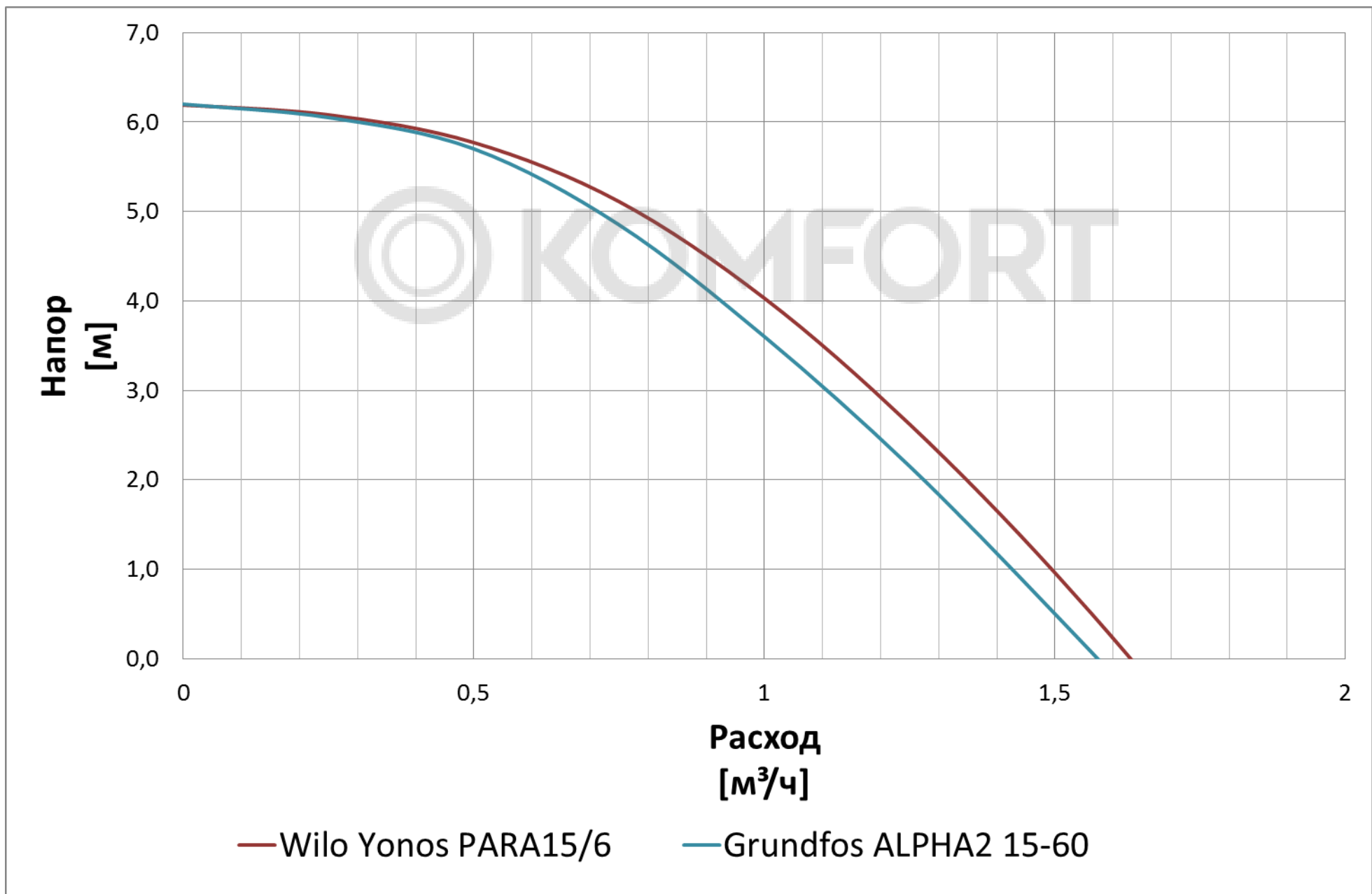
Диаграмма расход - потери давления



© KOMFORT

— FRG3005

Возможны технические изменения



RU

WILO RS 15/4-3

