

**Винтовой
скважинный насос**

Серия ECO VINT

Руководство по монтажу
и эксплуатации

Содержание

1. Назначение и область применения.....	3
2. Комплект поставки.....	3
3. Технические характеристики и условия эксплуатации.....	4
3.1. Условия эксплуатации.....	4
3.2. Технические характеристики.....	4
3.3. Габаритные и присоединительные размеры.....	5
3.4. Напорно-расходные характеристики*.....	5
4. Устройство и принцип работы.....	6
5. Меры безопасности.....	7
6. Монтаж и ввод в эксплуатацию.....	9
6.1. Общие правила монтажа.....	9
6.2. Электроподключение.....	11
6.3. Ввод в эксплуатацию.....	11
7. Техническое обслуживание.....	13
8. Транспортирование и хранение.....	13
9. Утилизация.....	13
10. Возможные неисправности и способы их устранения.....	14
11. Гарантийные обязательства.....	16

Данное Руководство по эксплуатации содержит принципиальные указания, которые должны выполняться при монтаже, эксплуатации и техническом обслуживании винтовых скважинных насосов торговой марки UNIPUMP®.

Для предотвращения несчастных случаев и исключения поломок необходимо внимательно ознакомиться с данным Руководством перед началом эксплуатации Изделия.

Настоящее Руководство объединено с Паспортом.

1. Назначение и область применения

Винтовые скважинные насосы серии ECO VINT предназначены для бытового использования и применяются для подачи воды из скважин диаметром не менее 85 мм, колодцев, резервуаров и открытых водоёмов.

Область применения – для автономного водоснабжения индивидуальных строений, организации полива садовых участков и небольших фермерских хозяйств, наполнения водой малых и средних резервуаров.

2. Комплект поставки

<i>Наименование</i>	<i>Количество, шт.</i>
Погружной насос с электрокабелем	1
Руководство по монтажу и эксплуатации	1
Упаковка	1

3. Технические характеристики и условия эксплуатации

3.1. Условия эксплуатации

Параметр	Значение
Минимальный внутренний диаметр скважины, мм	85
Перекачиваемая жидкость:	
– свойства	чистая вода
– примеси и включения во взвешенном состоянии:	
• размер твёрдых частиц, мм, не более	1
• допустимое количество твёрдых частиц, г/м ³ , не более	150
• волокнистые включения	не допускаются
– температура, °С, не более	+1...+40
– pH	6,5...8,5
Способ установки	стационарный или мобильный, в вертикальном положении

3.2. Технические характеристики

Параметр	Модель насоса		
	ECO VINT 1	ECO VINT 2	ECO VINT 3
Электрическая сеть, В, Гц	~220 ± 10%, 50		
Мощность (механическая (на валу) P2 / электрическая (потребляемая) P1), Вт	370/700	550/850	750/1050
Макс. напор, м	80	102	117
Макс. производительность, л/мин (м ³ /ч)	25 (1,5)		
Рабочая глубина погружения под зеркало воды*, м	12	17	27
Частота вращения вала электродвигателя (номинальная/максимальная), об/мин	2850 / 2950		
Рабочий ток (номинальный), А	3,2	3,9	4,8
Ёмкость пускового конденсатора, мкФ	16	20	25
Встроенная термозащита двигателя, температура срабатывания теплового реле, °С	105		
Число пусков в час (с равномерными интервалами)	30		
Электрокабель со штепсельной вилкой:			
– длина ^а , м	15	20	30
– число жил × сечение кабеля, мм ²	3 × 0,6	3 × 0,75	3 × 1
Класс нагревостойкости изоляции	F		
Режим работы	S1 (продолжительный)		
Степень защиты	IP68		
Вес нетто, кг	7,3	9	11,2

* Максимальная глубина погружения насосов составляет 80 м, но ограничивается длиной электрокабеля конкретной модели. Данные указаны с учётом минимального остатка кабеля над поверхностью воды, необходимого для подключения к электрической сети (розетке).

3.3. Габаритные и присоединительные размеры

Модель насоса	Габаритные размеры			Присоединительный размер
	Длина насоса общая	Длина проточной части	Макс. наружный диаметр	Диаметр выходного отверстия
	A, мм	B, мм	C, мм	D, дюйм
ECO VINT 1	560	210	75	1"
ECO VINT 2	590	210	75	1"
ECO VINT 3	620	210	75	1"

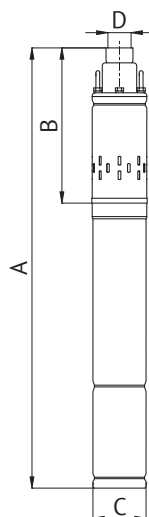
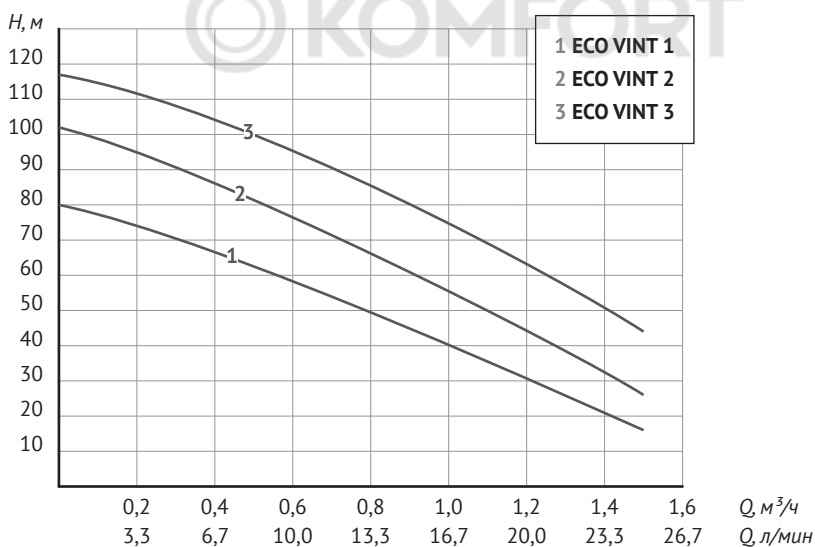


Рис. 1

3.4. Напорно-расходные характеристики*

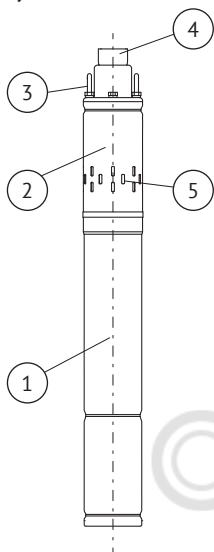


Модель	Мощность (P1), Вт	Производительность						
		Q, л/мин	0	5	10	15	20	25
		Q, м³/ч	0	0,3	0,6	0,9	1,2	1,5
ECO VINT 1	370	Напор (H), м	80	70	58	45	30	16
ECO VINT 2	550		102	91	76	61	44	26
ECO VINT 3	750		117	108	95	81	63	44

* Приведённые данные по максимальному напору и максимальной производительности справедливы при минимальном сопротивлении потоку воды в напорном трубопроводе и напряжении в электрической сети 220 В.

4. Устройство и принцип работы

а) Общий вид



б) Устройство

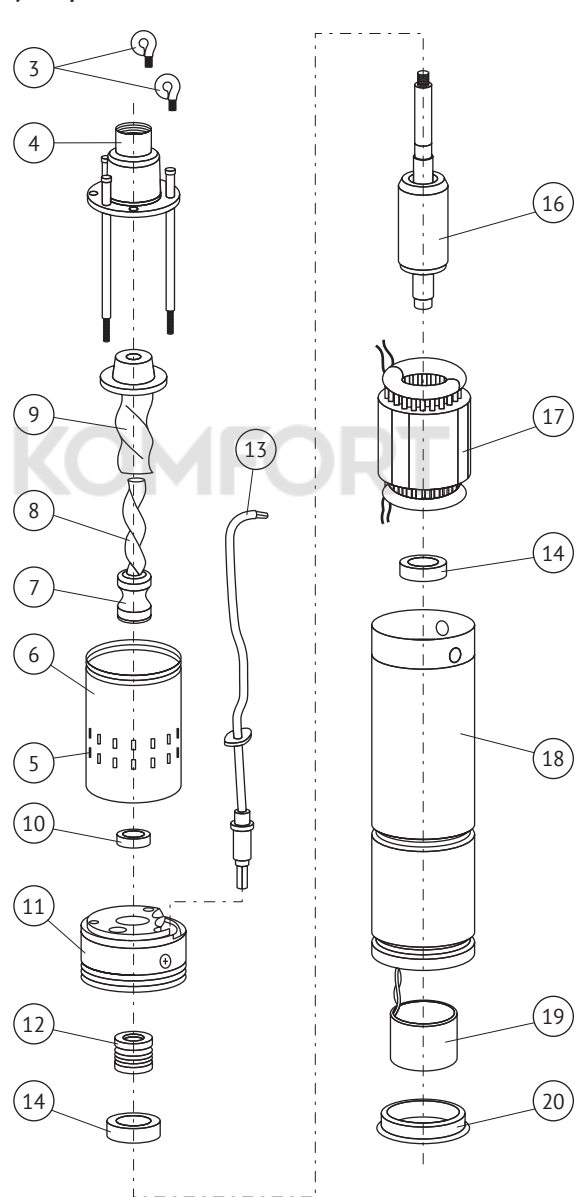


Рис. 2

Серия ECO VINT – погружные винтовые (шнековые) насосы. Общий вид насосов показан на рис. 2а, внутреннее устройство в упрощённом виде на рис. 2б.

Насос состоит из двух основных частей – электродвигателя 1 и проточной части 2.

Электродвигатель – однофазный, маслонаполненный, со встроенной термозащитой. Состоит из корпуса 18, статора 17, ротора 16, подшипников 14, пускового конденсатора 19, крышки 20, фланца 11, сальника 10 и торцевого уплотнения 12. В двигатель залито экологически чистое и безопасное белое минеральное масло, которое допускается для прямого и случайного контакта с пищевыми продуктами.

Насос комплектуется электрокабелем 13 со штепсельной вилкой. Герметизация электрического кабеля во фланце двигателя 11 выполнена с помощью разборного кабельного ввода 15.

Проточная часть состоит из корпуса 6, напорного патрубка 4, соединительной муфты 7, рабочего винта (шнека) 8 и рабочей втулки 9.

В напорном патрубке 4 имеется выходное (присоединительное) отверстие с резьбой для соединения насоса с напорным трубопроводом. В основании напорного патрубка предусмотрены проушины 3 для крепления страховочного троса.

Принцип работы: вода поступает внутрь корпуса проточной части 6 через отверстия 5. Вращательное движение винта 8 в рабочей втулке 9 приводит к образованию полостей внутри пары. За счёт последовательного изменения объёма полостей перекачиваемая жидкость движется вдоль оси винта и вытесняется (нагнетается) в напорный патрубок 4. Одновременно с этим в месте соприкосновения втулки 9 и муфты 7 возникает всасывающий эффект.

На корпусе электродвигателя 18 расположена идентификационная табличка, на которой указаны основные технические характеристики насоса и серийный номер, первые четыре цифры которого обозначают год и месяц изготовления насоса (ГТММ...).

5. Меры безопасности

- Насос должен использоваться только по своему прямому назначению в соответствии с техническими характеристиками и указаниями, приведёнными в соответствующих Разделах данного Руководства.
- Монтаж, техническое обслуживание, поиск неисправностей и ремонт насоса (далее – «Работы») должны производиться только квалифицированным специалистом, в строгом соответствии с «Правилами устройства электроустановок» (ПУЭ) и «Правилами техники безопасности при эксплуатации электроустановок потребителей» (ПТБ).
- В линии, идущей от распределительного щита к розетке, к которой подключается насос, должен быть установлен дифференциальный автоматический выключатель (УЗО) с током срабатывания не более 30 мА.
- Место подключения насоса к электрической сети (место установки розетки) должно быть защищено от попадания брызг воды, воздействия атмосферных осадков и прямых солнечных лучей, находиться вне зоны возможного затопления.
- Насос не предназначен для использования лицами (включая детей) с пониженными физическими, сенсорными или умственными способностями или при отсутствии у них жизненного опыта или знаний, если они не находятся под присмотром

- или не проинструктированы об использовании насоса лицом, ответственным за их безопасность.
- При использовании насоса в открытом водоёме, не допускается присутствие в нём людей и животных
 - **КАТЕГОРИЧЕСКИ ЗАПРЕЩАЕТСЯ:**
 - подключать насос к электросети, не имеющей работоспособной и эффективной системы заземления;
 - перекачивать с помощью насоса вязкие, горючие, легковоспламеняющиеся, взрывоопасные, химически агрессивные жидкости и вещества;
 - эксплуатировать насос, имеющий трещины в корпусе, повреждения изоляции электрокабеля и штепсельной вилки;
 - эксплуатировать насос при повышенном напряжении в электрической сети;
 - подключать насос к электрической сети при неисправном электродвигателе;
 - отрезать штепсельную вилку, укорачивать электрический кабель или удлинять его наращиванием;
 - поднимать, переносить и перемещать насос, удерживая его за электрический кабель;
 - использовать напорный трубопровод, соединённый с насосом и электрокабель питания для погружения, подъёма, подвешивания насоса;
 - тянуть за электрокабель, вынимая вилку из розетки (беритесь рукой за вилку, придерживая розетку другой рукой);
 - вставлять и вынимать вилку из розетки мокрыми руками.
 - Перед проведением работ необходимо убедиться, что электропитание отключено и приняты все меры, чтобы исключить его случайное включение. Подача напряжения на насос разрешается только после окончания работ.
 - По окончании работ все демонтированные защитные и предохранительные устройства в электросети (линии розетки) должны быть установлены обратно и/или снова включены.
 - При необходимости удлинения электрокабеля насоса следует использовать только влагозащищённые силовые удлинители с достаточным сечением провода и надёжной изоляцией.
 - Не сгибайте, не перекручивайте, не растягивайте и не давите с силой на электрический кабель. Защитите кабель от контакта с другими кабелями, острыми краями, от воздействия химически агрессивных жидкостей и высоких температур.
 - При повреждении электрического кабеля, во избежание опасности, его должен заменить Изготовитель, его агент или аналогичное квалифицированное лицо.
 - Переоборудование или модификацию насоса разрешается выполнять только по согласованию с Изготовителем.
 - Разборка и ремонт насоса должны осуществляться только специалистами Сервисной службы.

6. Монтаж и ввод в эксплуатацию



ВНИМАНИЕ!

Категорически запрещена работа насоса без воды! Включать и выключать насос допускается только после его погружения в перекачиваемую жидкость.

Перед проведением монтажных работ и вводом насоса в эксплуатацию внимательно ознакомьтесь с требованиями Раздела 5 «Меры безопасности». Проверьте соответствие эксплуатационных, электрических и напорных характеристик насоса параметрам Вашей системы водоснабжения, электрической сети, а также условиям на месте эксплуатации, например, данным паспорта скважины и т.п. (см. Раздел 3 «Технические характеристики и условия эксплуатации»).

Перед монтажом произведите визуальный осмотр насоса и убедитесь, что отсутствуют механические повреждения корпуса и электрокабеля.

6.1. Общие правила монтажа



ВНИМАНИЕ!

Насос не имеет встроенного обратного клапана. Предусмотрите данный вид защитной трубопроводной арматуры при монтаже напорного трубопровода или установите его непосредственно на выходном (присоединительном) отверстии насоса.

Типовая схема установки/размещения насоса в скважине показана на рис. 3. В качестве напорного трубопровода могут быть использованы как гибкие армированные шланги/рукава, так и пластиковые или стальные трубы. При использовании шланга обратите внимание на то, чтобы в процессе его эксплуатации не образовывались перегибы, скручивания и сечение сохранялось по всей длине.



ВНИМАНИЕ!

Внутренний диаметр напорного трубопровода должен соответствовать присоединительному размеру насоса.

Напорный трубопровод должен выдерживать давление в 1,5 раза больше, чем максимальное давление, создаваемое насосом (см. подразделы 3.2. «Технические характеристики» и 3.4. «Напорно-расходные характеристики»). Перед присоединением насоса трубопровод необходимо тщательно промыть.

Перед погружением насоса в скважину следует убедиться в том, что обсадная труба не имеет местных сужений и искривлений, и что её внутренний диаметр больше максимального наружного диаметра насоса, с учётом выступающих на корпусе деталей и частей (см. подразделы 3.1. «Условия эксплуатации» и 3.3. «Габаритные и присоединительные размеры»).



ВНИМАНИЕ!

Все соединения в напорном трубопроводе и его присоединение к насосу должны быть выполнены герметично.

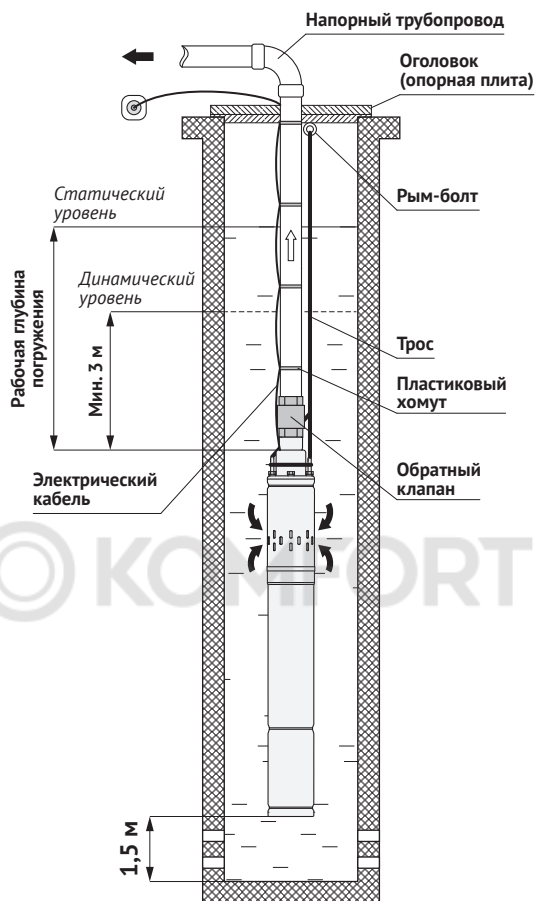


Рис. 3

Резьбовые соединения труб и арматуры, а также соединение напорного трубопровода с насосом должны быть выполнены качественно и надёжно, чтобы исключить их ослабление под воздействием крутящих моментов, возникающих при включении и выключении насоса. Длина резьбы используемого фитинга и/или первой секции напорной трубы, в зависимости от способа присоединения трубопровода к насосу, не должны быть больше длины резьбы в напорном патрубке (рис. 2, поз. 4).

Насос следует опускать в скважину только на тросе из стали или нейлона (в комплект не входят), закреплённом в проушинах насоса (рис. 2, поз. 3). В процессе погружения оберегайте электрический кабель от возможных повреждений.

Электрокабель крепится к напорному трубопроводу с помощью пластиковых хомутов (в комплект не входят), с небольшим провисанием, расстояние между местами креплений не должно превышать двух метров.

После погружения насоса в скважину следует надёжно закрепить трос в рым-болте оголовка (опорной плиты) или на поверхности. Трос не должен быть нагружен, но в то же время не должен провисать.

После установки насоса в источник, над максимальным уровнем жидкости или, например, над оголовком скважины должно быть минимум 3 м свободной длины электрического кабеля.

Не устанавливайте насос на самое дно скважины, колодца или резервуара, это приведёт к забору вместе с водой повышенного количества ила, отложений, ржавчины, и как следствие, к повышенному износу рабочего органа, перегрузкам электродвигателя и нарушению работоспособности насоса.

6.2. Электроподключение



ВНИМАНИЕ!

Электроподключение следует выполнять только после установки насоса в источник и окончательного выполнения всех гидравлических соединений.

Электромонтажные работы должны быть выполнены в соответствии с требованиями Раздела 5 «Меры безопасности» и с учётом электрических параметров насоса (см. Раздел 3 «Технические характеристики и условия эксплуатации»).

Насос должен включаться непосредственно в штепсельную розетку. Розетка должна иметь контакт заземления и использоваться только для питания насоса.

Перед включением насоса проверьте напряжение в питающей электрической сети и контролируйте его в процессе дальнейшей эксплуатации насоса. Работа насоса с пониженным напряжением ведёт к снижению напорно-расходных характеристик и повышению рабочего (номинального) тока. В такой ситуации, для обеспечения рабочего напряжения питания 220 В рекомендуется использовать стабилизатор напряжения.

Если после установки насоса возник излишек длины кабеля, сматывайте его в бухту и закрепите её на высоте, на крюке или в другом держателе, чтобы кабель не повредился в процессе эксплуатации насоса. Кабель не должен быть сильно согнут или зажат, а также не должен быть смотан в бухту плотно, так как это затруднит доступ воздуха для его охлаждения и может привести к короткому замыканию.

6.3. Ввод в эксплуатацию



ВНИМАНИЕ!

Насос должен эксплуатироваться строго с соблюдением указаний данного Руководства. Несоблюдение указаний и требований приведёт к сокращению срока службы насоса и к отказу от исполнения гарантийных обязательств.

После выполненных надлежащим образом установки насоса и работ по электроподключению можно произвести пробный пуск – включить насос, вставив вилку в розетку.



ВНИМАНИЕ!

Эксплуатируйте насос только в разработанной и очищенной скважине.

При первом пуске насоса в новой скважине необходимо учесть возможность захвата значительных объёмов загрязнений. При возникновении такой ситуации

категорически запрещается выключать насос до того момента, пока из трубопровода не пойдёт чистая вода.

После проведения пробного пуска необходимо проверить насколько снизился уровень воды в скважине и убедиться в том, что насос остаётся в полностью погруженном состоянии (см. подраздел 6.1. «Общие правила монтажа»).

**ВНИМАНИЕ!**

Не допускается работа насоса без воды.

При значительном падении уровня воды в источнике (например, из-за недостаточного дебита скважины) или недостаточном заглублении насоса под воду, возникает опасность попадания воздуха в проточную часть в ходе дальнейшей эксплуатации насоса. В этом случае необходимо опустить насос на большую глубину и/или применить систему защиты от работы без воды (в режиме «сухой ход»), в противном случае насос может выйти из строя.

Не реже одного раза в год рекомендуется производить замер статического и динамического уровней воды в скважине (рис. 3).

**ВНИМАНИЕ!**

Не допускается включать насос при закрытой запорной арматуре в напорном трубопроводе, а также перекрывать поток воды на длительное время в процессе работы насоса, так как это может привести к перегреву электродвигателя и выходу его из строя.

В процессе эксплуатации контролируйте качество откачиваемой воды. В случае появления песка, проверьте ещё раз положение насоса относительно дна источника.

Если система водоснабжения не предназначена для эксплуатации в условиях низких температур, при возникновении опасности понижения температуры ниже 0 °С, примите меры, полностью исключающие замерзание воды в насосе и напорном трубопроводе, или извлеките насос из источника водоснабжения, слейте воду из трубопровода и поместите насос на хранение (см. Раздел 8 «Хранение и транспортирование»).

**ВНИМАНИЕ!**

Не оставляйте без присмотра на длительное время работающий насос без установленных устройств автоматического контроля, регулирования и защиты.

Не допускается включение насоса чаще 30 раз в час.

При длительных перерывах в эксплуатации насоса, находящегося в источнике водоснабжения, для снижения риска заклинивания (заеданий/затруднений при вращении) вала электродвигателя, рекомендуется один-два раза в месяц включать насос на 3–5 минут (при достаточном уровне воды в источнике).

7. Техническое обслуживание

В процессе эксплуатации насос не требует технического обслуживания.

При мобильном способе установки (эксплуатации) насоса, рекомендуется раз в сезон/полгода проводить его визуальный осмотр на предмет выявления поврежденной корпуса и кабеля питания, промывать чистой водой и очищать проточную часть в случае обнаружения значительных загрязнений.

При стационарном способе установки (эксплуатации), оценить исправность и работоспособность насоса без извлечения из источника водоснабжения можно выполнив проверку напора и производительности.

8. Транспортирование и хранение

Если насос был в эксплуатации, то перед длительным хранением следует очистить его наружную поверхность от отложений и загрязнений, промыть чистой водой, слить остатки воды и просушить.

Насос следует хранить в сухом, закрытом помещении, при температуре окружающей среды от +1 до +40 °С, вдали от отопительных приборов, избегая попадания на него прямых солнечных лучей. Воздух помещения не должен содержать агрессивных паров и газов.

Транспортировка насоса, упакованного в тару, осуществляется крытым транспортом любого вида, обеспечивающим его сохранность, в соответствии с правилами перевозок грузов, действующими на данном виде транспорта. При транспортировке должна быть исключена возможность перемещения насоса внутри транспортного средства, а также попадания влаги и атмосферных осадков на тару насоса.

9. Утилизация

Изделие не должно быть утилизировано вместе с бытовыми отходами. Возможные способы утилизации необходимо узнать у местных коммунальных служб. Упаковка Изделия выполнена из картона и может быть переработана.

10. Возможные неисправности и способы их устранения

Неисправность	Возможные причины	Способы устранения	
Насос не работает при включенном электропитании или самопроизвольно выключился в процессе работы	Нет напряжения в электрической сети	Проверьте напряжение в сети Проверьте питающую линию розетки: целостность электрического кабеля, качество контактов и исправность защитных устройств	
	Низкое напряжение в электрической сети	Подключите насос к электросети через стабилизатор напряжения	
	Сработала встроенная термозащита электродвигателя (насос работал с перегрузкой)	Проверьте условия эксплуатации насоса (напряжение в электрической сети, уровень воды в источнике, отсутствие засоров в напорном трубопроводе и проточной части насоса и т.д.) Выключите насос (выньте вилку из розетки), дождитесь, когда двигатель остынет (≈ 5...15 минут) и включите насос снова	
	Неисправность пускового конденсатора		Замените пусковой конденсатор
			Обратитесь в Сервисный центр
Неисправность электродвигателя		Обратитесь в Сервисный центр	
Насос работает, но не подаёт воду (работает с пониженным напором и производительностью)	Недостаточный уровень воды в источнике водоснабжения (насос не полностью погружен в воду)	Проверьте уровень воды в источнике, опустите насос на большую глубину (см. подраздел 6.1. «Общие правила монтажа»)	
	Напорный трубопровод слишком протяжённый, в нём слишком много изгибов, имеются скручивания и перегибы у шланга/рукава	Убедитесь в том, что параметры и конфигурация напорного трубопровода соответствуют напорно-расходным характеристикам насоса	
		Проверьте правильность и качество монтажа напорного трубопровода	
		Устраните перегибы и скручивания, увеличьте радиусы изгибов шланга	
	Разгерметизация напорного трубопровода	Проверьте напорный трубопровод на предмет дефектов и механических повреждений, убедитесь в качестве и надёжности всех соединений	
Полное или частичное засорение напорного трубопровода	Проверьте конструктивные элементы напорного трубопровода (шланг/трубы, фитинги, запорную арматуру и т.д.), в случае необходимости устраните засоры		

<i>Неисправность</i>	<i>Возможные причины</i>	<i>Способы устранения</i>
	Полное или частичное засорение проточной части насоса	Промойте и очистите проточную часть, а также рабочие винт и втулку (см. Раздел 4 «Устройство и принцип работы») Обратитесь в Сервисный центр
	Износ рабочего органа насоса	Замените рабочие втулку, винт и/или соединительную муфту (см. Раздел 4 «Устройство и принцип работы») Обратитесь в Сервисный центр
	Низкое напряжение в электросети	Подключите насос к электросети через стабилизатор
Тепловое реле выключает насос	Насос работает без воды	Проверьте уровень воды в источнике, опустите насос на большую глубину (см. подраздел 6.1. «Общие правила монтажа») Убедитесь в том, что приток воды в источник достаточен для нормальной работы насоса или дождитесь повышения её уровня
	Помехи при вращении вала электродвигателя и рабочего винта во втулке	Проверьте и устраните причины, препятствующие свободному вращению рабочего винта во втулке и/или вала электродвигателя: – загрязнение гидравлической части; – частичное разрушение подшипников Обратитесь в Сервисный центр
Повышенные шум и вибрация	Посторонний предмет внутри рабочего органа насоса	Удалите посторонний предмет из корпуса проточной части и/или рабочей втулки (см. Раздел 4 «Устройство и принцип работы») Обратитесь в Сервисный центр
	Повреждён (разрушен) рабочий орган насоса	Замените рабочие втулку, винт или соединительную муфту Обратитесь в Сервисный центр
	Износ или разрушение подшипников	Замените подшипники (см. Раздел 4 «Устройство и принцип работы») Обратитесь в Сервисный центр

11. Гарантийные обязательства

- Изготовитель несёт гарантийные обязательства в течение 12 (двенадцати) месяцев от даты продажи Изделия через розничную сеть.
- Срок службы Изделия составляет 5 (пять) лет с момента начала эксплуатации.
- В течение гарантийного срока Изготовитель бесплатно устраняет дефекты, возникшие по его вине, или производит обмен Изделия при условии соблюдения Потребителем правил эксплуатации.
- Гарантия не предусматривает возмещения материального ущерба или травм, возникших в результате неправильного монтажа и эксплуатации.



ВНИМАНИЕ!

Гарантийные обязательства не распространяются:

- › на неисправности, возникшие в результате несоблюдения Потребителем требований настоящего руководства по монтажу и эксплуатации;
- › на механические повреждения, вызванные внешним ударным воздействием, небрежным обращением, либо воздействием высоких и низких (отрицательных) температур окружающей среды;
- › на Изделия, подвергшиеся самостоятельной разборке, ремонту или модификации;
- › на неисправности, возникшие в результате перегрузки насоса. К безусловным признакам перегрузки относятся: потемнения, подгорания и обугливание изоляции электрокабеля, контактов, обмотки статора, тепловые деформации и следы оплавлений, цвета побежалости на деталях и узлах электродвигателя; сильное внешнее и внутреннее загрязнение проточной части;
- › на детали, подвергшиеся сильному износу, в следствии перекачивания жидкости с большим содержанием твёрдых, взвешенных частиц.

**Гарантия не действует без предъявления
заполненного гарантийного талона.**

Для заметок

© KOMFORT

