

Shinhoo®

Насосы MEGA S

Паспорт, Руководство по монтажу и эксплуатации



СОДЕРЖАНИЕ

Стр.

1. Указания по технике безопасности	3
Общие сведения о документе	4
Значение символов и надписей на изделии	4
Квалификация и обучение обслуживающего персонала	4
Опасные последствия несоблюдения указаний по технике безопасности	4
Выполнение работ с соблюдением техники безопасности	5
Указания по технике безопасности для потребителя или обслуживающего персонала	5
Указания по технике безопасности при выполнении технического обслуживания, осмотров и монтажа	5
Самостоятельное переоборудование и изготовление запасных узлов и деталей	6
Недопустимые режимы эксплуатации	6
2. Транспортирование и хранение	6
3. Значение символов и надписей в документе	7
4. Общие сведения об изделии	7
Конструкция	7
Обратный клапан	9
Работа при закрытой запорной арматуре	10
5. Упаковка и перемещение	10
Упаковка	10
Перемещение	11
6. Область применения	11
Перекачиваемые жидкости	12
7. Принцип действия	13
8. Монтаж механической части	13
Место монтажа	13
Монтаж насоса	14
9. Подключение электрооборудования	16
Напряжение питания	17
10. Ввод в эксплуатацию	18
11. Эксплуатация	18
Панель управления	19
Выбор режима управления	19
Краткое описание режимов управления	20
Работа насоса по ШИМ-сигналу	25
Входной ШИМ-сигнал.	26

СОДЕРЖАНИЕ

	Стр.
Выходной ШИМ-сигнал.	27
Рекомендации по выбору режима управления	28
12. Техническое обслуживание	29
13. Вывод из эксплуатации	29
14. Защита от низких температур	30
15. Технические данные	30
16. Обнаружение и устранение неисправностей	32
17. Утилизация изделия	32
18. Импортер. Изготовитель. Срок службы	33
19. Информация по утилизации упаковки	34



Предупреждение

Прежде чем приступать к работам по монтажу оборудования, необходимо внимательно изучить данный документ. Монтаж и эксплуатация оборудования должны проводиться в соответствии с требованиями данного документа, а также в соответствии с местными нормами и правилами.

1. Указания по технике безопасности

Предупреждение

Эксплуатация данного оборудования должна производиться персоналом, владеющим необходимыми для этого знаниями и опытом работы.



Лица с ограниченными физическими, умственными возможностями, с ограниченными зрением и слухом не должны допускаться к эксплуатации данного оборудования.

Доступ детей к данному оборудованию запрещен.

Общие сведения о документе

Паспорт, Руководство по монтажу и эксплуатации содержит принципиальные указания, которые должны выполняться при монтаже, эксплуатации и техническом обслуживании. Поэтому перед монтажом и вводом в эксплуатацию они обязательно должны быть изучены соответствующим обслуживающим персоналом или потребителем. Данный документ должен постоянно находиться на месте эксплуатации оборудования. Необходимо соблюдать не только общие требования по технике безопасности, приведенные в разделе [1. Указания по технике безопасности](#), но и специальные указания по технике безопасности, приводимые в других разделах.

Значение символов и надписей на изделии

Указания, помещенные непосредственно на оборудовании, например:

- стрелка, указывающая направление вращения,
- обозначение напорного патрубка для подачи перекачиваемой среды,

должны соблюдаться в обязательном порядке и сохраняться так, чтобы их можно было прочесть в любой момент.

Квалификация и обучение обслуживающего персонала

Персонал, выполняющий эксплуатацию, техническое обслуживание и контрольные осмотры, а также монтаж оборудования, должен иметь соответствующую выполняемой работе квалификацию. Круг вопросов, за которые персонал несет ответственность и которые он должен контролировать, а также область его компетенции должны точно определяться потребителем.

Опасные последствия несоблюдения указаний по технике безопасности

Несоблюдение указаний по технике безопасности может повлечь за собой:

- опасные последствия для здоровья и жизни человека;
- создание опасности для окружающей среды;
- аннулирование всех гарантийных обязательств по возмещению ущерба;
- отказ важнейших функций оборудования;

- недейственность предписанных методов технического обслуживания и ремонта;
- опасную ситуацию для здоровья и жизни персонала вследствие воздействия электрических или механических факторов.

Выполнение работ с соблюдением техники безопасности

При выполнении работ должны соблюдаться приведенные в данном документе указания по технике безопасности, существующие национальные предписания по технике безопасности, а также любые внутренние предписания по выполнению работ, эксплуатации оборудования и технике безопасности, действующие у потребителя.

Указания по технике безопасности для потребителя или обслуживающего персонала

- Запрещено демонтировать имеющиеся защитные ограждения подвижных узлов и деталей, если оборудование находится в эксплуатации.
- Необходимо исключить возможность возникновения опасности, связанной с электроэнергией (более подробно смотрите, например, предписания ПУЭ и местных энергоснабжающих предприятий).

Указания по технике безопасности при выполнении технического обслуживания, осмотров и монтажа

Потребитель должен обеспечить выполнение всех работ по техническому обслуживанию, контрольным осмотрам и монтажу квалифицированными специалистами, допущенными к выполнению этих работ и в достаточной мере ознакомленными с ними в ходе подробного изучения руководства по монтажу и эксплуатации.

Все работы обязательно должны проводиться при выключенном оборудовании. Должен безусловно соблюдаться порядок действий при остановке оборудования, описанный в руководстве по монтажу и эксплуатации.

Сразу же по окончании работ должны быть снова установлены или включены все демонтированные защитные и предохранительные устройства.

Самостоятельное переоборудование и изготовление запасных узлов и деталей

Переоборудование или модификацию устройств разрешается выполнять только по согласованию с изготовителем.

Фирменные запасные узлы и детали, а также разрешенные к использованию фирмой-изготовителем комплектующие, призваны обеспечить надежность эксплуатации.

Применение узлов и деталей других производителей может вызвать отказ изготовителя нести ответственность за возникшие в результате этого последствия.

Недопустимые режимы эксплуатации

Эксплуатационная надежность поставляемого оборудования гарантируется только в случае применения в соответствии с функциональным назначением согласно разделу **6. Область применения**. Предельно допустимые значения, указанные в технических данных, должны обязательно соблюдаться во всех случаях.

2. Транспортирование и хранение

Транспортирование оборудования следует проводить в крытых вагонах, закрытых автомашинах, воздушным, речным либо морским транспортом.

Условия транспортирования оборудования в части воздействия механических факторов должны соответствовать группе «С» по ГОСТ 23216.

При транспортировании упакованное оборудование должно быть надежно закреплено на транспортных средствах с целью предотвращения самопроизвольных перемещений.

Условия хранения оборудования должны соответствовать группе «С» ГОСТ 15150.

Температура окружающей среды при транспортировке: от -40 до +70 °С. Максимальный назначенный срок хранения составляет 2 (два) года. В течение всего срока хранения консервация не требуется.

3. Значение символов и надписей в документе



Предупреждение

Несоблюдение данных указаний может иметь опасные для здоровья людей последствия.



Предупреждение

Несоблюдение данных указаний может стать причиной поражения электрическим током и иметь опасные для жизни и здоровья людей последствия.



Предупреждение

Контакт с горячими поверхностями оборудования может привести к ожогам и тяжким телесным повреждениям.

Внимание

Указания по технике безопасности, невыполнение которых может вызвать отказ оборудования, а также его повреждение.

Указание

Рекомендации или указания, облегчающие работу и обеспечивающие безопасную эксплуатацию оборудования.

4. Общие сведения об изделии

Данный документ распространяется на насосы серии MEGA S. Циркуляционные насосы, входящие в комплексный ряд MEGA S, оснащаются встроенной возможностью регулирования, обеспечивающей согласование производительности насоса с фактическими требованиями системы. Во многих системах это приводит к значительной экономии энергии, снижению шумов от терморегулирующих клапанов и другой подобной арматуры, а также к улучшению управляемости системы. Нужный напор можно настроить на панели управления.

Конструкция

Насосы MEGA S имеют герметично изолированный ротор, т. е. насос и двигатель составляют единый блок без торцевого уплотнения вала. В качестве смазки для подшипников служит перекачиваемая жидкость.

Типовое обозначение

Пример

MEGA S 50 -18 F 280

Тип продукта

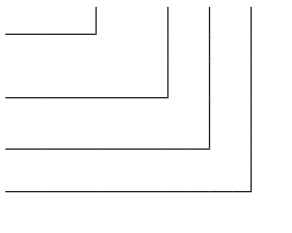
MEGA S

Номинальный диаметр (DN)
всасывающего и напорного
патрубков [мм]

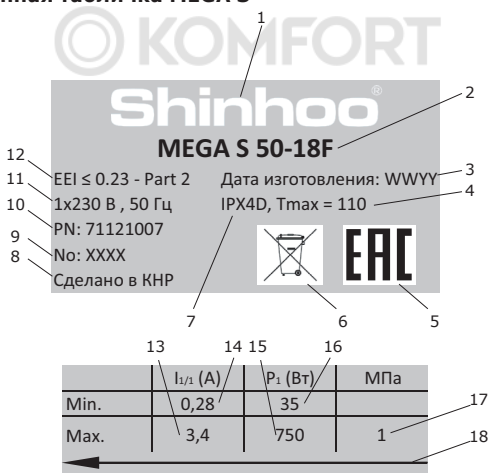
Максимальный напор [м]

Фланцевое исполнение
(без обозначения – резьбовое)

Монтажная длина [мм]



Фирменная табличка MEGA S



Поз.	Наименование
1	Бренд
2	Типовое обозначение

Поз.	Наименование
3	Дата изготовления YYWW, где YY - год производства, WW - неделя производства
4	Максимальная температура жидкости
5	Знак обращения на рынке
6	Манипуляционный знак
7	Степень защиты
8	Страна производства
9	Серийный номер
10	Артикул
11	Количество фаз и напряжение сети; номинальная частота тока
12	Индекс энергоэффективности EEI
13	Максимальный потребляемый ток
14	Минимальный потребляемый ток
15	Минимальная мощность
16	Максимальная мощность
17	Максимальное давление в системе
18	Направление вращения

В связи с функционированием интегрированной Системы Менеджмента Качества и встроенными инструментами качества, клеймо ОТК не указывается на фирменной табличке. Его отсутствие не влияет на контроль обеспечения качества конечного продукта и обращение на рынке.

В комплекте поставки оборудования отсутствуют приспособления и инструменты для осуществления регулировок, технического обслуживания и применения по назначению. Используйте стандартные инструменты с учетом требований техники безопасности изготовителя.

Обратный клапан

Если в системе трубопроводов установлен обратный клапан (рис. 1), следует убедиться в том, что заданное минимальное давление нагнетания насоса выше давления запираения клапана. Особенно это важно для режима управления

пропорционального изменения давления (при пониженном напоре в случае минимального расхода).



Рис. 1 Обратный клапан

Работа при закрытой запорной арматуре

Насосы MEGA S могут несколько дней безвредно работать при закрытой запорной арматуре и любой частоте вращения.

Рекомендуется выставить режим управления с минимальной частотой вращения для уменьшения энергозатрат. Требования по минимальному расходу отсутствуют.

Не допускается одновременное закрытие запорной арматуры на входе и выходе насоса во избежание повышения давления.

Внимание

Температуры перекачиваемой жидкости и окружающей среды не должны превышать указанных значений.

5. Упаковка и перемещение

Упаковка

При получении оборудования проверьте упаковку и само оборудование на наличие повреждений, которые могли быть получены при транспортировании. Перед тем как утилизировать упаковку, тщательно проверьте, не остались ли в ней документы и мелкие детали. Если полученное оборудование не соответствует вашему заказу, обратитесь к поставщику оборудования.

Если оборудование повреждено при транспортировании, немедленно свяжитесь с транспортной компанией и сообщите поставщику оборудования.

Поставщик сохраняет за собой право тщательно осмотреть возможное повреждение.

Информацию об утилизации упаковки см. в разделе

[19. Информация по утилизации упаковки.](#)

Проверка изделия

Проверьте, что напряжение и частота изделия совпадают с напряжением и частотой на месте эксплуатации. См. раздел [Фирменная табличка MEGA S](#).

Объём поставки



Рис. 2 Внешний вид насоса MEGA S

В коробке содержатся следующие компоненты:

- Насос MEGA S
- Инструкция по технике безопасности
- Штекер

Перемещение



Предупреждение

Следует соблюдать ограничения местных норм и правил в отношении подъёмных и погрузочно-разгрузочных работ, осуществляемых вручную.

Внимание

Запрещается поднимать оборудование за питающий кабель.

6. Область применения

Насос MEGA S предназначен для перекачивания жидкости в следующих системах:

- системы отопления;
- системы, использующие геотермальную энергию;
- системы отопления на солнечной энергии.

Перекачиваемые жидкости

Насос предназначен для перекачивания чистых, невязких, взрывобезопасных, не содержащих твёрдых или длиноволокнистых включений, химически нейтральных к материалам насоса жидкостей.

В отопительных системах вода должна удовлетворять требованиям местных норм по качеству воды для отопительных систем.

Гликоль

Насос может применяться для перекачивания растворов этиленгликоля и воды в концентрации до 50 %.

Применение растворов с концентрацией более 40% снижает теплоемкость жидкости и эффективность передачи тепла.

Работа насоса контролируется с помощью функции ограничения мощности, которая обеспечивает защиту от перегрузок.

При перекачивании растворов гликоля ухудшается максимальная характеристика и снижается производительность насоса, которая зависит от концентрации раствора/гликоля, а также от температуры жидкости.

Чтобы не допустить изменения параметров раствора гликоля, необходимо контролировать температуру жидкости, превышающую рабочую; также необходимо сократить время работы при высоких температурах.

Необходимо очищать и промывать систему перед добавлением в неё раствора гликоля.

Чтобы не допустить появления коррозии или образования известковых отложений, необходимо регулярно контролировать состояние раствора гликоля.

При необходимости дополнительного разбавления этиленгликоля необходимо соблюдать инструкции, изложенные в руководстве поставщика гликоля.



Предупреждение

Запрещается использование насосов для перекачки воспламеняющихся жидкостей, таких как дизельное топливо и бензин.



Предупреждение
Запрещается использовать насос для перекачивания агрессивных жидкостей, таких как кислоты и морская вода.

Указание

Добавление в теплоноситель присадок с плотностью и/или кинематической вязкостью выше, чем у воды, снижает производительность насоса, а так же возникает риск образования осадка на рабочих поверхностях насоса, что приведет к сокращению ресурса оборудования.

7. Принцип действия

Принцип работы насосов серии MEGA S основан на повышении давления жидкости, движущейся от входного патрубка к выходному. Повышение давления происходит путем передачи механической энергии от вала электродвигателя, совмещенного с валом насоса непосредственно жидкости посредством вращающегося рабочего колеса. Жидкость течет от входа к центру рабочего колеса и дальше вдоль его лопаток. Под действием центробежных сил скорость жидкости увеличивается, следовательно, растет кинетическая энергия, которая преобразуется в давление. Спиральная камера (улитка) предназначена для сбора жидкости с рабочего колеса и направления ее к выходному патрубку.

8. Монтаж механической части

Место монтажа

Насосы предназначены для установки в помещениях.

Монтаж насосов необходимо осуществлять в сухих условиях, без угрозы намокания, например, от окружающего оборудования.

Не рекомендуется осуществлять монтаж в таких местах как:

- Крытые плавательные бассейны, так как насос будет подвержен воздействию окружающей среды бассейна.
- Места с прямым и продолжительным воздействием морской атмосферы.
- Помещения с содержанием паров соляной кислоты (HCl) в воздухе, например, в результате утечки из открытых баков или при частом проветривании контейнеров.

Использование насосов MEGA S в соответствующих областях применения не запрещается, однако не рекомендуется осуществлять монтаж непосредственно в помещениях с описанной средой.

Для обеспечения соответствующего охлаждения электродвигателя и электроники должны соблюдаться следующие требования:

- Насос следует устанавливать так, чтобы обеспечить его достаточное охлаждение.
- Температура окружающей среды не должна превышать 40 °С.

Монтаж насоса

В серию MEGA S входят насосы с фланцевым и резьбовым присоединением.

Насос следует устанавливать таким образом, чтобы избежать возникающих в трубопроводе несоосности и натяжения, которые могут повредить насос.

Насос может монтироваться без дополнительных опор непосредственно на трубопровод, при условии, что трубопровод может выдержать его массу.

Порядок действий при установке насоса:

1. Стрелки на корпусе насоса показывают направление потока жидкости, проходящего через насос. Направление потока жидкости может быть горизонтальным или вертикальным в соответствии с направлением потока жидкости необходимо изменить положение блока управления.
2. Закройте запорную арматуру и убедитесь, что в процессе установки насоса система не находится под давлением.
3. Установите насос с уплотнительными прокладками на трубопровод.
4. Установите болты, шайбы и гайки. Размеры болтов подбираются в соответствии с давлением в системе.

Монтажное положение

Насос всегда следует устанавливать так, чтобы вал электродвигателя располагался горизонтально.

Изменение положения блока управления

Блок управления можно поворачивать с шагом 90°. Изменение позиции электронного блока управления.

1. Закройте задвижки на входе и выходе насоса;
2. Удалите четыре болта крепления статора к улитке. При этом придерживайте статор от падения, не снимая с насоса.
3. Не снимая статор с улитки, поверните по оси вала в такое положение, чтобы кабельные вводы были направлены вниз;
4. Совместите отверстия для установки крепежных болтов; Установите крепежные болты в отверстия и затяните их крест-накрест;
5. Осторожно откройте задвижки, сначала на всасывающей линии, затем на напорной.

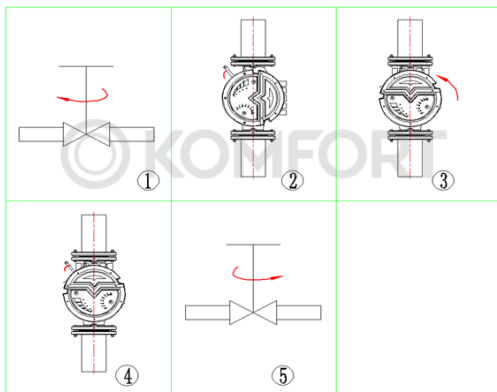


Рис. 3 Процедура изменения положения блока управления

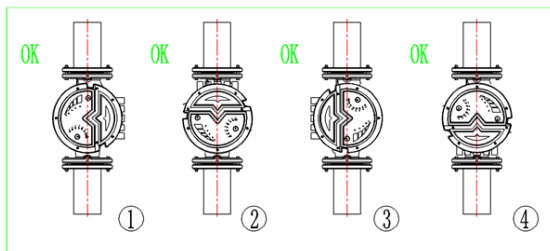


Рис. 4 Возможные положения блока управления

Теплоизоляция

При проведении теплоизоляционных мероприятий, во избежание повреждения эл.блока, запрещается наносить теплоизоляцию на головную часть насоса.

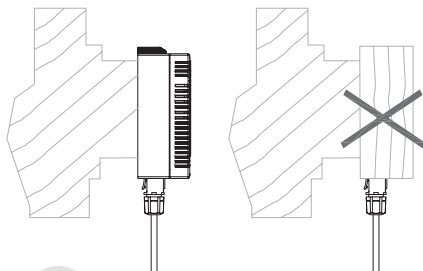


Рис. 5 Теплоизоляция насоса MEGA S



Предупреждение

Необходимо предусмотреть меры по защите персонала от травм и предотвращению порчи оборудования жидкостью, вытекающей из насоса при проведении работ по техническому обслуживанию.

9. Подключение электрооборудования

Выполните электрические подключения и установите защиту в соответствии с местными нормами и правилами. Убедитесь в том, что значения рабочего напряжения и частоты тока соответствуют номинальным данным, указанным на фирменной табличке.



Предупреждение

Перед монтажом устройства отключите электропитание.

Предупреждение

Насос должен быть подключён к внешнему выключателю, минимальный зазор между контактами: 3 мм на всех полюсах.

В качестве защиты от удара током при косвенном прикосновении необходимо использовать заземление или зануление.

Исполнения с подключением через штекер:

В случае повреждения изоляции ток короткого замыкания может быть пульсирующим постоянным током. При монтаже насоса соблюдайте местные нормы и правила в отношении выбора устройств защитного отключения (УЗО/УДТ).



- Насос должен быть подключен к внешнему сетевому выключателю.
- Внешняя защита электродвигателя насоса не требуется.

Количество пусков и остановов насоса путем подачи и отключения питающего напряжения не должно превышать четыре раза в течение одного часа.

Указание

Напряжение питания

1x230 В, 50 Гц, защитное заземление (РЕ).

Допуски напряжения предполагают некоторые колебания напряжения сети питания. Запрещается использовать допуски напряжения для подключения насосов к сети с напряжением, отличным от указанного на фирменной табличке.

Запрещается подключать насос к стабилизатору напряжения или ИБП с несинусоидальным напряжением на выходе.

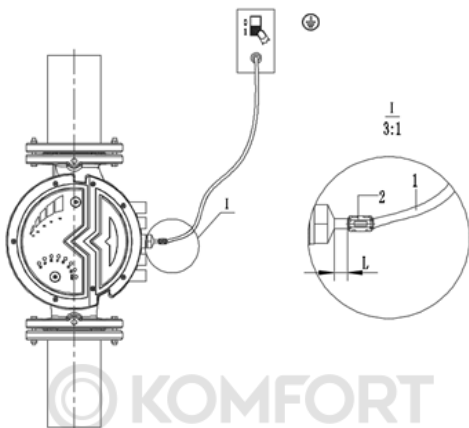


Рис. 6 Электроподключение

10. Ввод в эксплуатацию

Все изделия проходят приемо-сдаточные испытания на заводе-изготовителе. Дополнительные испытания на месте установки не требуются.

Перед вводом в эксплуатацию система должна быть промыта, заполнена рабочей жидкостью и из неё должен быть удалён воздух. На входе в насос необходимо обеспечить требуемое давление.

Насос самостоятельно удаляет скопившийся внутри воздух, в то же время необходимо удалять воздух в высшей точке системы, в которой используется насос.

11. Эксплуатация

Условия эксплуатации приведены в разделе [15. Технические данные](#).

Панель управления



Предупреждение
Во избежание ожогов следует касаться только панели управления.

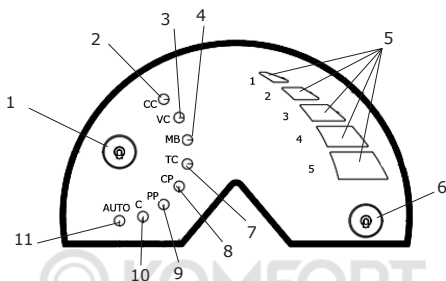


Рис. 7 Элементы панели управления

Панель управления насосом состоит из следующих элементов:

Поз.	Описание
1	Клавиша переключения режима управления
2	Световая индикация режима работы под управлением аналогового сигнала 4-20 мА
3	Световая индикация режима работы под управлением аналогового сигнала 0-10 В
4	Световая индикация режима передачи данных по протоколу Modbus
5	Световая индикация скорости
6	Клавиша переключения скорости
7	Световая индикация режима работы по температурному датчику
8	Световая индикация режима постоянного давления
9	Световая индикация режима пропорционального давления
10	Световая индикация режима с постоянной частотой вращения
11	Световая индикация автоматического режима работы

Выбор режима управления

Насос обладает четырьмя режимами управления. Выбор режима управления осуществляется путем нажатия кнопки на панели управления, см. рис. 7, поз. 1. Выбранный режим управления отображается с помощью световых полей на панели управления.

Краткое описание режимов управления

Кол-во нажатий на кнопку переключения режима	Настройка	Назначение
0 (Предустановлен по умолчанию)	AUTO Mode	Рабочая точка насоса будет смещаться вверх или вниз по одной из выбранных автоматически кривых в зависимости от требуемого расхода в системе. Напор (давление) падает при снижении требуемого расхода в системе и увеличивается при повышении. Автоматика насоса выбирает кривую самостоятельно, ручная настройка не требуется.
1	C 1-3	Насос работает по одной из 3 постоянных кривых характеристики, т. е. с постоянной частотой вращения.
2	PP 1-3	Рабочая точка насоса будет смещаться вверх или вниз по одной из 3 кривых режима управления пропорционального изменения давления в зависимости от требуемого расхода в системе. Напор (давление) падает при снижении требуемого расхода в системе и увеличивается при повышении.

Кол-во нажатий на кнопку переключения режима	Настройка	Назначение
3	CP 1-2	Рабочая точка насоса будет удаляться или приближаться по одной из 2 кривых режима управления с постоянным значением давления в зависимости от требуемого расхода в системе. Напор (давление) остаётся постоянным вне зависимости от требуемого расхода в системе.
4	TC 1-5	Насос может в любое время изменить свое рабочее состояние в соответствии с одной из пяти различных температурных шкал.
5	MB	Модуль передачи данных насоса по протоколу Modbus.
6	VC	Насос регулирует свою скорость вращения в соответствии с диапазоном уровня входного аналогового сигнала 0-10 В.
7	CC	Насос регулирует свою скорость вращения в соответствии с диапазоном уровня входного аналогового сигнала 4-20 мА.

Указание

Заводская настройка режима управления: AUTO (саморегулирующий режим).

Режим управления пропорционального изменения давления (PP1-3)

Режим управления пропорционального изменения давления настраивает производительность насоса с учетом требуемого расхода в системе, но в пределах выбранной кривой рабочей характеристики – PP1, PP2, PP3. См. рис. 8.

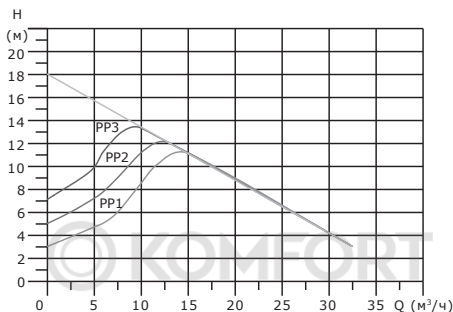


Рис. 8 Кривые режима управления пропорционального изменения давления.

В зависимости от типоразмера насосного агрегата доступны от одной до девяти кривых режима управления пропорционального давления.

Выбор подходящего режима управления пропорционального изменения давления зависит от параметров системы и требуемого расхода. См. раздел [Рекомендации по выбору режима управления](#).

Режим управления с постоянным значением давления (CP1-3)

Режим управления с постоянным значением давления настраивает производительность насоса с учетом требуемого расхода в системе, но в пределах выбранной кривой рабочей характеристики – CP1, CP2, CP3. См. рис. 9.

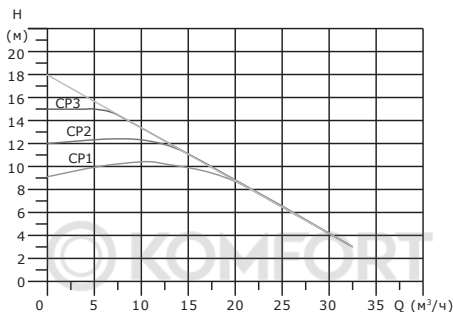


Рис. 9 Кривые режима управления с постоянным значением давления.

В зависимости от типоразмера насосного агрегата доступны от одной до девяти кривых режима управления с постоянным значением давления.

Выбор подходящего режима управления с постоянным значением давления зависит от параметров системы и требуемого расхода. См. раздел [Рекомендации по выбору режима управления](#).

Режим управления при фиксированной частоте вращения (С1-3)

В данном режиме управления насос работает с фиксированной частотой вращения вне зависимости от требуемого расхода в системе. Насос работает в пределах выбранной кривой рабочей характеристики – С1, С2, С3. См. рис. 10.

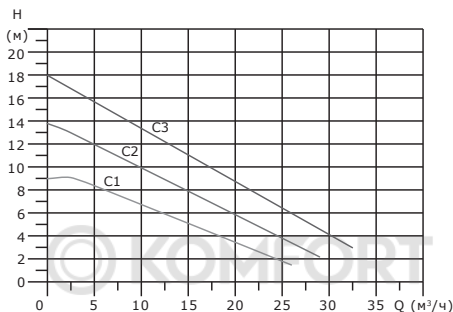


Рис. 10 Кривые режима управления при фиксированной частоте вращения.

В зависимости от типоразмера насосного агрегата доступны от одной до девяти фиксированных частот вращения.

Выбор подходящего режима управления при фиксированной частоте вращения зависит от параметров системы и требуемого расхода. См. раздел [Рекомендации по выбору режима управления](#).

Режим управления по ШИМ-сигналу

Для передачи ШИМ-сигнала используется входящий в комплект сигнальный кабель со штекером. Подключение штекера осуществляется к соответствующему разъему, расположенному на блоке управления.

Последовательность действий:

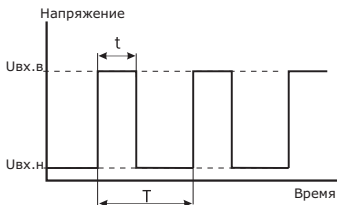
1. Отключить насос от сети.
2. Установить штекер сигнального кабеля в разъем.
3. Подключить сигнальный кабель к внешнему контроллеру.

Работа насоса по ШИМ-сигналу

Насосы серии MEGA S имеют возможность управляться ШИМ - сигналом от внешнего контроллера, например, контроллера котла, «умного» дома и т.п. Также насос сам отправляет выходной ШИМ-сигнал на возможные приборы диспетчеризации и контроля, позволяющие отслеживать статус насоса (работа или остановка, уровень потребляемой мощности).

Характеристики входного ШИМ-сигнала для управления насосом и выходного сигнала от насоса приведены в таблице:

Параметр	Символ	Значение
Диапазон частоты управляющего ШИМ-сигнала	$f_{вх}$	100-4000 Гц
Диапазон напряжения управляющего ШИМ-сигнала (высокий уровень)	$U_{вх.н}$	4-24 В
Напряжение управляющего ШИМ-сигнала (низкий уровень)	$U_{вх.н}$	≤ 1 В
Сила тока управляющего ШИМ-сигнала (высокий уровень)	$I_{вх}$	≤ 10 мА
Коэффициент заполнения управляющего ШИМ-сигнала	d	0-100 %
Частота выходного ШИМ-сигнала от насоса	$f_{вых}$	75 Гц \pm 5 %
Коэффициент заполнения выходного ШИМ-сигнала от насоса	d	0-100 %



T - период сигнала
 t - время импульса
 $d = t/T \times 100\%$ - коэффициент заполнения

Рис. 11 Характеристики ШИМ-сигнала

Входной ШИМ-сигнал.

После подключения насоса к источнику ШИМ-сигнала, скорость вращения его вала меняется в зависимости от значения коэффициента заполнения d .

Зависимости показаны на рисунке 12 и в таблице:

Значение коэффициента заполнения	Описание работы насоса
$d = 0$ (ШИМ-сигнал отсутствует)	Насос автоматически переходит в режим работы, в котором он находился до подключения к источнику ШИМ-сигнала
$0 < d \leq 10\%$	Насос работает на максимальной скорости
$10 < d \leq 84\%$	Скорость меняется от максимальной до минимальной
$84 < d \leq 91\%$	Насос работает на минимальной скорости
$91 < d \leq 95\%$	Область гистерезиса (минимальная скорость/стоп)
$95 < d < 100\%$	Насос остановлен
$d = 100\%$	Насос автоматически переходит в режим работы, в котором он находился до подключения к источнику ШИМ-сигнала

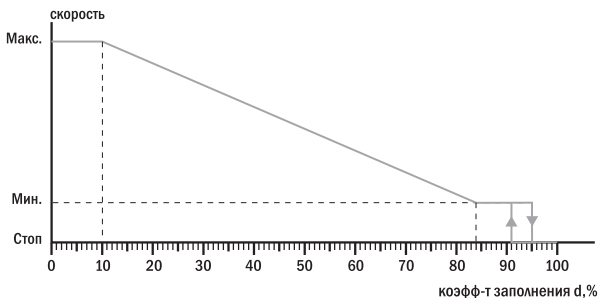


Рис. 12 Зависимость скорости от коэффициента заполнения

Выходной ШИМ-сигнал.

Значения коэффициента заполнения выходного ШИМ-сигнала насоса и соответствующие этим значениям состояния насоса показаны на рисунке 13.



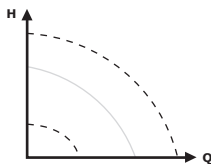
Рис. 13 Зависимость коэффициента заполнения от состояния насоса

Рекомендации по выбору режима управления

<p>AUTO</p> <ul style="list-style-type: none">• Рекомендуется для большинства систем отопления.• В процессе работы насос выполняет автоматическую регулировку в соответствии с фактической характеристикой системы.	
<p>Пропорциональное давление</p> <ul style="list-style-type: none">• Используется в системах с относительно большими потерями давления в распределительных трубопроводах.• Напор насоса будет возрастать пропорционально расходу в системе с целью компенсации высоких потерь давления в распределительных трубопроводах.	
<p>Постоянное давление</p> <ul style="list-style-type: none">• Рекомендуется использовать данный режим управления в системах с относительно низкими потерями давления.• Насос поддерживает постоянный напор, не зависящий от расхода в системе.	
<p>Постоянная температура</p> <p>В системах с фиксированной характеристикой целесообразно регулирование насоса по постоянной температуре в обратном трубопроводе.</p>	
<p>Перепад температур</p> <ul style="list-style-type: none">• Обеспечивает постоянный перепад температуры в системах отопления и охлаждения.• Насос поддерживает постоянный перепад температуры между насосом и внешним датчиком.	

Постоянная характеристика

- Насос может переключаться в режим работы при фиксированной частоте вращения, т. е. в режим, аналогичный эксплуатации нерегулируемого насоса.
- Настройка требуемой частоты вращения может выполняться в процентах от максимальной частоты вращения в диапазоне от минимума до 100%.



Оборудование устойчиво к электромагнитным помехам, соответствующим условиям назначения согласно разделу **6. Область применения** и предназначено для использования в зонах с малым энергопотреблением, коммерческих и производственных зонах в условиях, где уровень напряженности электромагнитного поля/электромагнитного излучения не превышает предельно допустимый.

12. Техническое обслуживание

Техническое обслуживание насоса должно предусматривать: проверку раз в 3 месяца целостности электрического кабеля и электрической колодки. Также необходимо с той же регулярностью проверять целостность подсоединения входного и выходного патрубков насоса.

13. Вывод из эксплуатации

Для того чтобы вывести насосы из эксплуатации, необходимо перевести сетевой выключатель в положение «Отключено».

Внимание

Все электрические линии, расположенные до сетевого выключателя, постоянно находятся под напряжением. Поэтому, чтобы предотвратить случайное или несанкционированное включение оборудования, необходимо заблокировать сетевой выключатель.

14. Защита от низких температур

Внимание

Если насос в холодное время не эксплуатируется, следует принять необходимые меры для предотвращения повреждений от воздействия низких температур.

Указание

Добавление в теплоноситель присадок с плотностью и/или кинематической вязкостью выше, чем у воды, снижает производительность насоса.

Указание

При температуре окружающей среды ниже 0 °С должны выполняться следующие условия:

- Температура перекачиваемой жидкости +5 °С.*
- Перекачиваемая жидкость содержит гликоль.*
- Насос работает и не останавливается.*
- Для сдвоенных насосов обязателен сменный режим работы с интервалом переключения 24 часа.*

15. Технические данные

Габаритные размеры и масса

См. каталог Shinhoo. Циркуляционные насосы с «мокрым» ротором.

Напряжение питания

1x230 В, 50 Гц.

Защита электродвигателя

Внешняя защита электродвигателя насоса не требуется.

Степень защиты

IPX4D.

Класс изоляции

H.

Ток утечки

Сетевой фильтр насоса создаёт при эксплуатации ток утечки на землю $I_{\text{утечки}} < 3,5 \text{ мА}$.

Относительная влажность воздуха

Максимум 95 %.

Диапазон температуры окружающей среды

от 0 до +40 °С.

При транспортировке: от -40 до +70 °С.

Температурный класс

TF110.

Температура жидкости

Непрерывного действия: от +2 до +110 °С.

Уровень звукового давления

Уровень звукового давления зависит от потребляемой мощности и не превышает 50 дБ (А). Характеристика неопределенности измерения (параметр К) составляет 3 дБ.

Максимальное давление в системе

Сумма давления на входе в насос и давления при закрытой запорной арматуре должна быть меньше максимального допустимого давления в системе.

Внимание

Максимально допустимое давление в системе указано на фирменной табличке насоса: PN 10: 10 бар / 1,0 МПа

Нельзя использовать насос при давлении в системе выше, чем указано на фирменной табличке в нормальных условиях эксплуатации.

Внимание

Минимальное давление на входе

Для предотвращения кавитационного шума и повреждения подшипников при эксплуатации насоса на его всасывающем патрубке должно поддерживаться минимальное давление. Далее в таблице приведены значения минимального давления в входе.

Значения относительных минимальных давлений указаны для насосов, установленных на высоте до 300 м над уровнем моря. Для насосов, устанавливаемых выше 300 м над уровнем моря, требуемое относительное давление на входе следует увеличивать на 0,01 бар или 0,001 МПа на каждые 100 м высоты. Насос MEGA S допустимо использовать только на высоте до 2000 м над уровнем моря.

Указание

MEGA S	Температура жидкости		
	75 °C	95 °C	110 °C
	Давление на входе [бар] / [МПа]		
50-180 F	0,70 / 0,07	1,20 / 0,12	1,7 / 0,17
65-120 F	0,70 / 0,07	1,20 / 0,12	1,7 / 0,17

16. Обнаружение и устранение неисправностей

Неисправности насоса отображаются посредством мигания индикатора скорости:

Индикация неисправности	Описание неисправности
Индикаторы 4 одновременно мигают 1 раз	Повышенное напряжение
Индикаторы 4 одновременно мигают 2 раза	Пониженное напряжение
Индикаторы 4 одновременно мигают 3 раза	Перегрузка по току
Индикаторы 4 одновременно мигают 4 раза	Внутренняя неисправность. Обратитесь к представителю производителя
Индикаторы 4 одновременно мигают 5 раз	Рабочее колесо заблокировано
Индикаторы 4 одновременно мигают 6 раз	Пониженная нагрузка
Индикаторы 4 одновременно мигают 7 раз	Перегрев

Перед устранением неисправности необходимо полностью обесточить насос. Подключить насос к сети можно только после устранения неисправности.

Указание

17. Утилизация изделия

Основным критерием предельного состояния изделия является:

1. Отказ одной или нескольких составных частей, ремонт или замена которых не предусмотрены;

2. Увеличение затрат на ремонт и техническое обслуживание, приводящее к экономической нецелесообразности эксплуатации.

Данное изделие, а также узлы и детали должны собираться и утилизироваться в соответствии с требованиями местного законодательства в области экологии.

18. Импортер. Изготовитель. Срок службы

Импортер и уполномоченное изготовителем лицо на территории ЕАЭС: ООО «Вандйорд Групп»

Адрес: 109544, г. Москва, ул. Школьная, д.39-41.

Тел.: +7 (495) 730-36-55

E-mail: info.moscow@vandjord.com

Изготовитель: HEFEI XINHU CANNED MOTOR PUMP CO.,LTD

Адрес: No.1 Yanglin Road, Hi-Tech Zone, Hefei City, Anhui Province, P.R China

Правила и условия реализации оборудования определяются условиями договоров.

Срок службы оборудования составляет 10 лет. По истечении назначенного срока службы, эксплуатация оборудования может быть продолжена после принятия решения о возможности продления данного показателя. Эксплуатация оборудования по назначению отличному от требований настоящего документа не допускается. Работы по продлению срока службы оборудования должны проводиться в соответствии с требованиями законодательства без снижения требований безопасности для жизни и здоровья людей, охраны окружающей среды.

Гарантийный срок на оборудование Shinhoop прекращается после истечения 26 месяцев, следующих за месяцем производства оборудования.

Исключения:

- для насосов BASIC S, MEGA и MEGA S – 38 месяцев;
- для насосов MASTER S – 62 месяца.

Подробные условия гарантийного обслуживания доступны в разделе Сервис на сайте www.vandjord.com и www.shinhoopump.ru.

Возможны технические изменения.

19. Информация по утилизации упаковки

Общая информация по маркировке любого типа упаковки	
 <p>Упаковка не предназначена для контакта с пищевой продукцией</p>	
Упаковочный материал	<p>Наименование упаковки/ вспомогательных упаковочных средств</p> <p>Буквенное обозначение материала, из которого изготавливается упаковка/ вспомогательные упаковочные средства</p>
Бумага и картон (гофрированный картон, бумага, другой картон)	<p>Коробки/ящики, вкладыши, прокладки, подложки, решетки, фиксаторы, набивочный материал</p> <p style="text-align: center;">  PAP </p>
Древесина и древесные материалы (дерево, пробка)	<p>Ящики (дощатые, фанерные, из древесноволокнистой плиты), поддоны, обрешетки, съемные бортики, планки, фиксаторы</p> <p style="text-align: center;">  FOR </p>
Пластик (полиэтилен низкой плотности)	<p>Чехлы, мешки, пленки, пакеты, воздушно-пузырьковая пленка, фиксаторы</p> <p style="text-align: center;">  LDPE </p>

Упаковочный материал		Наименование упаковки/ вспомогательных упаковочных средств	Буквенное обозначение материала, из которого изготавливается упаковка/ вспомогательные упаковочные средства
Пластик	(полиэтилен высокой плотности)	Прокладки уплотнительные (из пленочных материалов), в том числе воздушно-пузырьковая пленка, фиксаторы, набивочный материал	 HDPE
	(полистирол)	Прокладки уплотнительные из пенопластов	 PS
Комбинированная упаковка (бумага и картон/ пластик)		Упаковка типа «скин»	 C/PAP
<p>Просим обращать внимание на маркировку самой упаковки и/ или вспомогательных упаковочных средств (при ее нанесении заводом-изготовителем упаковки/вспомогательных упаковочных средств).</p> <p>При необходимости, в целях ресурсосбережения и экологической эффективности, изготовитель может использовать упаковку и/или вспомогательные упаковочные средства повторно.</p> <p>По решению изготовителя упаковка, вспомогательные упаковочные средства, и материалы из которых они изготовлены могут быть изменены. Просим актуальную информацию уточнять у изготовителя готовой продукции, указанного в разделе 18. Импортёр. Изготовитель. Срок службы настоящего Паспорта, Руководства по монтажу и эксплуатации. При запросе необходимо указать артикул оборудования.</p>			



Насосы MEGA S сертифицированы на соответствие требованиям технических регламентов Таможенного союза «О безопасности низковольтного оборудования» (ТР ТС 004/2011), «Электромагнитная совместимость технических средств» (ТР ТС 020/2011).

Насосы MEGA S декларированы на соответствие требованиям технического регламента Евразийского экономического союза «Об ограничении применения опасных веществ в изделиях электротехники и радиоэлектроники» (ТР ЕАЭС 037/2016).

Сведения о подтверждении соответствия размещены на сайте компании импортера. Для доступа к файлам перейдите по ссылке, указанной в конце документа.



© KOMFORT

© KOMFORT

© KOMFORT

 **KOMFORT**

Shinhoo[®]

ООО «Вандйорд Групп»
Адрес: 109544, г. Москва,
ул. Школьная, д.39-41.
Тел.: +7 (495) 730-36-55
E-mail: info.moscow@vandjord.com

Для использования в качестве ознакомительного материала. Возможны технические изменения.
Товарные знаки, представленные в этом материале, в том числе Shinhoo, являются зарегистрированными товарными знаками, ООО «Вандйорд Групп». Все права защищены.

21211007/0423

shinhoopump.ru