

Блок автоматического управления насосом

ТУРБИПРЕСС М

Руководство по монтажу
и эксплуатации

Содержание

1.	Назначение и функциональные возможности.....	3
2.	Комплект поставки.....	4
3.	Технические характеристики и условия эксплуатации.....	4
4.	Устройство и принцип работы.....	5
5.	Меры безопасности.....	6
6.	Монтаж и ввод в эксплуатацию.....	8
6.1.	Гидравлическое подключение.....	8
6.2.	Электрическое подключение.....	9
6.3.	Ввод в эксплуатацию.....	11
7.	Настройка и описание функций.....	11
7.1.	Принцип управления.....	11
7.2.	Настройка давления включения.....	12
7.3.	Защитные функции.....	13
7.4.	Индикация режимов работы.....	14
8.	Техническое обслуживание.....	14
9.	Транспортирование и хранение.....	15
10.	Утилизация.....	15
11.	Возможные неисправности и способы их устранения.....	16
12.	Гарантийные обязательства.....	18

Данное Руководство содержит принципиальные указания, которые должны выполняться при монтаже, эксплуатации и техническом обслуживании блока автоматического управления насосом ТУРБИПРЕСС М торговой марки UNIPUMP®.

Во избежание несчастных случаев и возникновения неисправностей внимательно ознакомьтесь с данным Руководством перед началом эксплуатации изделия.

1. Назначение и функциональные возможности

Блок ТУРБИПРЕСС М (далее – «Блок управления», «Блок», «Изделие») предназначен для автоматического управления однофазными поверхностными и погружными насосами в системах автономного водоснабжения и повышения давления.

Функциональные возможности:

- Автоматически включает насос при снижении давления в системе ниже заданного порога или при возникновении потока воды более 2 л/мин.
- Автоматически выключает насос после прекращения потока воды (закрытия кранов).
- Защищает насос от работы в режиме «сухого хода» и осуществляет серию пробных пусков для выхода из режима аварии.
- Защищает систему водоснабжения от избыточного давления более 10 бар.
- Стабильно работает при пониженном напряжении в электрической сети до 170 В.

2. Комплект поставки

Наименование	Количество, шт.
Блок ТУРБИПРЕСС М в сборе	1
Руководство по эксплуатации	1
Упаковка	1

3. Технические характеристики и условия эксплуатации

Параметр	Значение
Электрическая сеть	~ 230 В, 50 Гц
Максимальная мощность насоса, кВт	1,5
Максимальный рабочий ток, А	16
Максимально допустимое давление, бар	10
Перекачиваемая жидкость:	
– свойства	Чистая вода и легкоподвижные негорючие и взрывобезопасные жидкости, не содержащие твёрдых включений или волокон, которые могут оказывать механическое или химическое воздействие на блок
– максимальный размер механических примесей, мм	1
– температура, °С	+5 ... +40
Окружающая среда:	
– температура, °С	+5 ... +40
– влажность, не более	90 ± 3 %, при температуре 25 ± 3 °С
Максимальная производительность насоса, м ³ /ч (л/мин)	7,2 (120)
Диапазон настройки давления включения Р _{мин} , бар	0,5 ... 9,0

<i>Параметр</i>	<i>Значение</i>
Заводская настройка давления включения $P_{\text{мин}}$, бар	1,5
Разрешающая способность по давлению, бар	0,1
Порог срабатывания защиты по предельному давлению, $P_{\text{пред}}$, бар	10
Диапазон показаний манометра, бар	0...10
Присоединительные размеры (входной/выходной патрубков), дюйм	1 / 1 (наружная резьба)
Степень защиты	IP65
Габаритные размеры (длина × ширина × высота), мм	155 × 96 × 91
Масса нетто, кг	0,36



4. Устройство и принцип работы

Блок управления представляет собой электронное устройство, управляющее насосом в соответствии с заданной программой. Встроенные датчик давления и датчик потока позволяют анализировать давление в системе и наличие потока. На основе полученных данных микроконтроллер подает сигнал на включение или выключение насоса.

Блок состоит из корпуса 10 и защитной крышки 9, выполненных из пластика, между которыми установлена уплотнительная резиновая прокладка 14. Блок имеет два присоединительных патрубка с наружной резьбой 1" – входной 1 и выходной 11, а также два кабельных ввода 12. Направление потока жидкости указывает стрелка 8. Манометр 13 показывает давление в системе.

На защитной крышке, в области лицевой панели 7, находятся две кнопки управления **1** 6 и **2** 2 и два светодиода индикации режимов работы – красный (АВАРИЯ) 3 и зелёный (КОНТРОЛЬ) 4.

На лицевой панели указаны основные технические характеристики блока и нанесён серийный номер 5, первые четыре цифры которого обозначают год и месяц изготовления (ГГММ...).

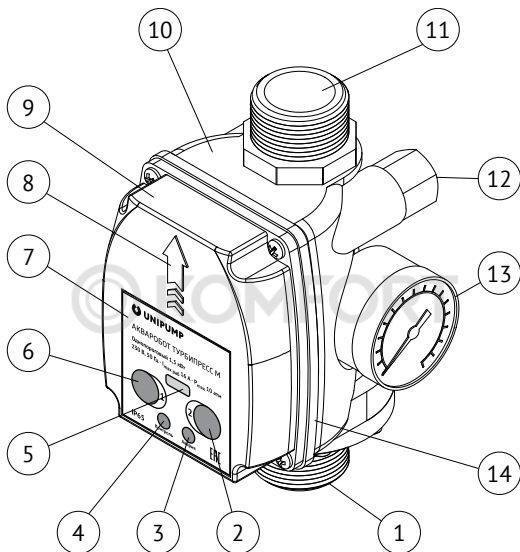


Рис. 1. Общее устройство

5. Меры безопасности

- Блок должен использоваться только по своему прямому назначению в соответствии с техническими характеристиками и указаниями, приведёнными в соответствующих разделах данного Руководства.

- Монтаж, электроподключение, ввод в эксплуатацию и техническое обслуживание блока должны производиться квалифицированным специалистом в строгом соответствии с «Правилами устройства электроустановок» (ПУЭ) и «Правилами техники безопасности при эксплуатации электроустановок потребителей» (ПТБ).
- Запрещается эксплуатация блока без заземления.
- В линии, идущей от распределительного щита к розетке, к которой подключается блок, рекомендуется установить дифференциальный автоматический выключатель (УЗО) с током срабатывания 30 мА.
- Перед проведением любых работ с блоком необходимо:
 - убедиться, что блок отключен от электросети и приняты все меры, исключающие его случайное включение. Подача напряжения на блок разрешается только после окончания работ.
 - открыть кран в точке водоразбора, чтобы сбросить давление в системе.
- По окончании работ с блоком все демонтированные и выключенные защитные и предохранительные устройства в электросети (линии подключения блока к электросети) должны быть установлены обратно и снова включены.
- Запрещается эксплуатация блока с демонтированной защитной крышкой.
- Не допускается эксплуатация блока в помещениях с повышенной влажностью воздуха или подверженных риску затопления.
- Ремонт блока должен осуществляться только специалистами Сервисной службы.

6. Монтаж и ввод в эксплуатацию

6.1. Гидравлическое подключение

Перед установкой проверьте соответствие эксплуатационных и электрических характеристик блока параметрам Вашей электрической сети и системы водоснабжения, а также условиям на месте эксплуатации (см. раздел 3 «Технические характеристики и условия эксплуатации»).

Если насос создаёт давление, превышающее максимально допустимое значение для системы, то в напорной магистрали до блока необходимо установить редуктор давления.

Блок устанавливается на напорный трубопровод насоса до первой точки водоразбора.



ВНИМАНИЕ!

Запрещается устанавливать обратный клапан между блоком управления и точками водопотребления. Это может привести к нарушениям в работе блока.

Не рекомендуется установка фильтра тонкой очистки на напорном трубопроводе перед блоком.

Направление стрелки на защитной крышке блока (см. рис. 1, поз. 8) должно соответствовать направлению потока жидкости в трубопроводе (см. рис. 2а). Блок допускается устанавливать горизонтально, вертикально или под углом (см. рис. 2б).

При монтаже не прилагайте чрезмерных усилий во избежание срыва резьбы. Для уплотнения соединений следует использовать тефлоновую ленту. После монтажа блок не должен испытывать нагрузок на изгиб, растяжение, сжатие, кручение, а также вибрацию.



ВНИМАНИЕ!

Соединения блока с трубопроводом напорной магистрали должны быть выполнены герметично.

Не допускаются ударные воздействия на блок при монтаже.

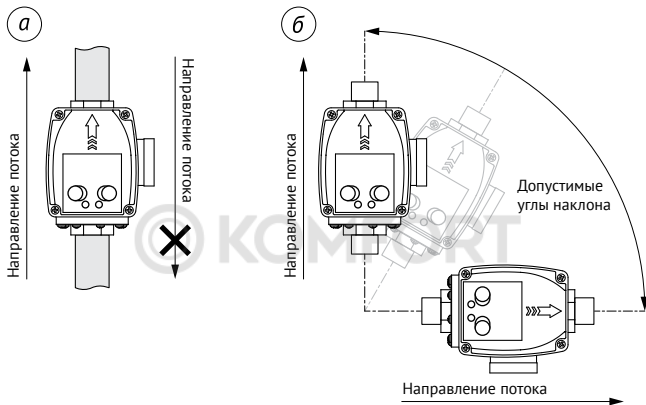


Рис. 2. Способы установки блока: а) относительно направления потока; б) относительно горизонтали

6.2. Электрическое подключение

Электромонтажные работы должны быть выполнены в соответствии с требованиями Раздела 5 «Меры безопасности», с учётом электрических параметров блока ТУРБИПРЕСС М (см. Раздел 3 «Технические характеристики и условия эксплуатации»), а также технических характеристик насоса.

Открутите винты и снимите защитную крышку (см. рис. 1, поз. 9). Вставьте в кабельный ввод и подключите сетевой кабель с вилкой

к клеммной колодке СЕТЬ как показано на рисунке 3. Кабель насоса подключите к клеммной колодке НАСОС. Соедините земляные жилы (РЕ) кабеля насоса и сетевого кабеля с помощью соединительного изолирующего зажима (колпачок СИЗ).



ВНИМАНИЕ!

Подбирайте длину кабелей и монтируйте их таким образом, чтобы избежать натяжения.

Для обеспечения герметичности блока используйте кабели с поперечным сечением круглой формы.

Вилка и розетка, к которой будет подключаться блок, должны иметь контакт заземления.



Рис. 3. Электрическая схема подключения

Для управления трехфазным насосом подключите блок к насосу через электромагнитный пускатель.

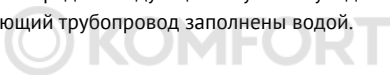
После проведения электрического подключения, установите резиновую прокладку (см. рис. 1, поз. 14) и защитную крышку на прежнее место. Зафиксируйте крышку винтами. Затяните зажимные гайки на кабельных вводах (см. рис. 1, поз. 12).

6.3. Ввод в эксплуатацию

1. После гидравлического подключения и электромонтажа заполните водой насос и всасывающий трубопровод.
2. Для удаления воздуха из системы откройте краны в точках водоразбора и подключите блок к электросети. Устройство запустит насос. Дождитесь равномерного поступления воды из всех кранов, после этого перекройте краны.

Если поток через устройство отсутствует в течение 15 секунд, блок выключит насос, на лицевой панели начнет мигать красный светодиод. Для повторного пуска насоса нажмите любую кнопку.

В некоторых случаях может потребоваться несколько включений. Перед последующими пусками убедитесь, что насос и всасывающий трубопровод заполнены водой.



7. Настройка и описание функций

7.1. Принцип управления

Включение насоса

Блок имеет два алгоритма включения насоса:

Режим включения 1 (PB1) – блок включает насос при снижении давления в системе ниже заданного минимального порога ($P_{\text{мин}}$). Данный режим установлен по умолчанию.

Режим включения 2 (PB2) – блок включает насос при снижении давления в системе ниже заданного минимального порога ($P_{\text{мин}}$) или при расходе воды через блок более 2 л/мин (что наступит ранее).

Для выбора соответствующего режима нажмите последовательно в течение 5 секунд кнопки **1** и **2**:

PВ1: ① » ② » ② » ① » ① » ①.

В подтверждение 3 раза мигнёт красный светодиод.

PВ2: ② » ① » ① » ② » ② » ②.

В подтверждение 6 раз мигнёт красный светодиод.

Выключение насоса

Выключение насоса происходит через 15 секунд после прекращения потока. Давление выключения блоком не регулируется и зависит от напорной характеристики насоса и параметров системы.

7.2. Настройка давления включения

Для перехода в режим настройки нажмите одновременно кнопки управления ① и ② на лицевой панели и удерживайте их в нажатом состоянии примерно 5 секунд, пока оба светодиода не погаснут.

Задайте требуемое значение давления включения ($P_{\text{мин}}$):

1. при закрытых кранах в точках водоразбора нажмите кнопку ②, чтобы создать в системе необходимое давления $P_{\text{мин}}$. Величину давления контролируйте с помощью манометра на корпусе блока;
2. кратковременно нажмите кнопку ①. Мигание красного светодиода свидетельствует о запоминании $P_{\text{мин}}$.

Для выхода из режима настройки нажмите и удерживайте кнопку ① в течение 5 секунд. Зажгутся и погаснут оба светодиода, после чего устройство перейдет в рабочий режим.

При необходимости допускается многократное программирование и изменение порогового значения $P_{\text{мин}}$. Заданное Пользователем значение сохраняется в памяти микроконтроллера после отключения блока от электросети.

Разница между давлением включения насоса $P_{\text{мин}}$ и максимальным давлением, которое может создать насос в системе, должна быть не меньше 0,5 бар.

Если сохраненное давление выходит за границы допустимого диапазона настройки (0,5–9,0 бар), в качестве порога будет установлена ближайшая граница диапазона.

Если в системе водоснабжения установлен гидроаккумулятор, установите давление сжатого воздуха равным ($P_{\text{мин}} - 0,2$ бар).

7.3. Защитные функции

Защита насоса от работы в режиме «сухого хода»

Если поток воды через устройство отсутствует в течение 15 секунд при давлении в системе ниже $P_{\text{мин}}$, сработает защита насоса от работы в режиме «сухого хода». Устройство выключит насос и перейдет в режим пробных пусков. Блок производит шесть пробных пусков насоса длительностью 15 секунд – через 30, 60 минут, затем через 3, 6, 12 и 24 часа. При появлении воды во время пробного пуска, блок автоматически перейдет в рабочий режим. В случае отсутствия воды в течение полного цикла пробных пусков, блок перейдет в режим аварии.

Чтобы выйти из режима пробных пусков или аварии «по сухому ходу» и принудительно включить насос, нажмите любую кнопку или кратковременно отключите блок от электросети.



ВНИМАНИЕ!

Перед пуском насоса убедитесь в том, что устранена причина срабатывания защиты.

Защита системы водоснабжения от избыточного давления

Если давление в системе достигло предельно допустимого значения $P_{\text{пред}}$ (10 бар) блок автоматически выключит насос, на лицевой панели блока начнёт прерывисто мигать красный светодиод. При срабатывании защиты по предельному давлению кнопки устройства блокируются. Блок автоматически перейдёт в рабочий режим после снижения давления в системе на 1 бар ниже значения $P_{\text{пред}}$.

7.4. Индикация режимов работы

Светодиод	Тип индикации	Режим работы насоса или выполняемая операция
Зелёный	Равномерно мигает	Режим накачки, насос работает
	Горит непрерывно	Режим ожидания, насос выключен через 15 секунд после прекращения потока воды
Красный	Кратковременно вспыхивает	Давление в системе достигло величины $P_{\text{пред}}$ (10 бар), насос выключен
	Равномерно мигает	Промежуток между пробными пусками, насос выключен
	Горит непрерывно	Режим аварии «по сухому ходу», насос выключен
Зелёный и красный	Равномерно мигают	Режим пробных пусков, насос включен

8. Техническое обслуживание

В процессе эксплуатации изделие не требует технического обслуживания. Для длительной и бесперебойной работы устройства соблюдайте указания и рекомендации данного Руководства.

Периодически, примерно раз в полгода, проводите внешний осмотр изделия на предмет выявления механических повреждений корпуса, защитной крышки и электропроводки.

9. Транспортирование и хранение

Транспортировка изделия, упакованного в тару, осуществляется крытым транспортом любого вида, обеспечивающим сохранность изделия, в соответствии с правилами перевозок грузов, действующими на данном виде транспорта. При транспортировке должна быть исключена возможность перемещения изделия внутри транспортного средства.

Если планируется прекращение эксплуатации блока на длительное время, полностью слейте воду из системы и отключите изделие от электропитания.

Если в системе возможно замерзание воды, демонтируйте изделие, очистите и поместите его на хранение. Храните изделие в сухом отапливаемом помещении при температуре от +1 до +40 °С вдали от нагревательных приборов, избегая попадания на него прямых солнечных лучей.

10. Утилизация

Изделие не должно быть утилизировано вместе с бытовыми отходами. Возможные способы утилизации изделия необходимо узнать у местных коммунальных служб. Упаковка изделия выполнена из картона и может быть переработана.

11. Возможные неисправности и способы их устранения

<i>Неисправность</i>	<i>Возможные причины</i>	<i>Способы устранения</i>
Насос не включается (светодиоды не горят)	Отсутствует напряжение в электрической сети (розетке)	Проверьте напряжение в питающей сети Проверьте линию питания розетки: целостность электрического кабеля, качество контактов и исправность защитных устройств
	Неисправна печатная плата	Обратитесь в Сервисный центр
Насос не включается (горит зеленый светодиод)	Низкое давление включения $P_{мин}$	Увеличьте давление включения насоса $P_{мин}$
Насос не включается (горит или равномерно мигает красный светодиод)	Срабатывание защиты насоса от работы в режиме «сухого хода»	Проверьте наличие воды во всасывающей магистрали
	Высокое давление включения насоса $P_{мин}$	Снизьте давление включения насоса $P_{мин}$
	Низкое напряжение в электросети	Подключите насос к электросети через стабилизатор напряжения
	Сбой калибровки датчика потока	Обратитесь в Сервисный центр
	Обрыв электрокабеля между блоком и насосом	Устраните обрыв, замените электрокабель
	Насос вышел из строя	Устраните неисправность или замените насос
Насос не включается (кратковременно вспыхивает красный светодиод)	Избыточное давление в системе (больше 10 бар)	Откройте краны в точках водоразбора, чтобы сбросить давление
	Сбой калибровки датчика давления	Обратитесь в Сервисный центр
	Неисправность датчика давления	Обратитесь в Сервисный центр

<i>Неисправность</i>	<i>Возможные причины</i>	<i>Способы устранения</i>
Насос работает непрерывно и не выключается	Утечки в системе водоснабжения более 2 л/мин	Проверьте герметичность напорной магистрали, убедитесь в надёжности и качестве соединений труб, фитингов, запорной и регулирующей арматуры и т. д.
	Заклинивание обратного клапана	Проверьте ход обратного клапана во входном патрубке (см. рис. 1 поз. 1). При необходимости промойте его чистой водой или продуйте струёй сжатого воздуха
	Неисправна печатная плата	Обратитесь в Сервисный центр
Насос выключается через 15 сек после включения при потоке более 2...3 л/мин	Засорение обратного клапана	Проверьте ход обратного клапана во входном патрубке (см. рис. 1 поз. 1). При необходимости промойте его чистой водой или продуйте струёй сжатого воздуха
	Неисправна печатная плата	Обратитесь в Сервисный центр
Насос постоянно включается и выключается	Утечки в системе водоснабжения менее 2 л/мин	Проверьте герметичность напорной или всасывающей магистралей, в зависимости от типа насоса, установленного в системе. Убедитесь в надёжности и качестве соединений труб, фитингов, запорной и регулирующей арматуры и т. д.

12. Гарантийные обязательства

Изготовитель несёт гарантийные обязательства в течение 24 (двадцати четырех) месяцев от даты продажи изделия через розничную сеть. Срок службы изделия составляет 5 (пять) лет с момента начала эксплуатации.

В течение гарантийного срока Изготовитель бесплатно устраняет дефекты, возникшие по вине Изготовителя, или производит обмен изделия при условии соблюдения Потребителем правил эксплуатации.

Гарантия не предусматривает возмещения материального ущерба или травм, возникших в результате неправильного монтажа и эксплуатации.



ВНИМАНИЕ!

Гарантийные обязательства не распространяются:

- на неисправности, возникшие в результате несоблюдения Потребителем требований настоящего Руководства по монтажу и эксплуатации;
- на неисправности, возникшие в результате нарушения требований к перекачиваемой жидкости;
- на механические повреждения, вызванные внешним ударным воздействием, небрежным обращением, либо воздействием отрицательных температур окружающей среды;
- на неисправности, возникшие в результате перегрузок, например, работы с повышенным током. К безусловным признакам перегрузки относятся: следы подгорания контактов, потемнение или оплавление печатной платы, электронных компонентов;
- на изделие, подвергшееся самостоятельному ремонту или модификации;
- на изделие с сильным внутренним загрязнением.

**Гарантия не действует без предъявления
заполненного гарантийного талона!**