



Перед монтажом и первым использованием панели управления внимательно прочитайте настоящее руководство по эксплуатации и обратите особое внимание на пункты, обозначенные символом «ВНИМАНИЕ!»

УВАЖАЕМЫЙ ПОКУПАТЕЛЬ!

Поздравляем вас с приобретением панели управления THERMEX для косвенных водонагревателей.

THERMEX – это современное оборудование, которое отличается стильным внешним видом, высокой безопасностью, надёжностью и эффективностью.

В целях экономии электроэнергии и регулировки температуры нагрева панель управления THERMEX снабжена терморегулятором, который также обеспечивает безопасность и также выполняет функцию термopредохранителя, защищающего бойлер от перегрева.

Настоящее руководство распространяется на Панель управления THERMEX серии 900 (далее по тексту ПУ, панель управления, прибор, устройство). Полное наименование приобретенного вами прибора указано в идентификационной табличке на коробке устройства.

НАЗНАЧЕНИЕ

Панель управления THERMEX серии 900 предназначена для совместного использования с водонагревателями косвенного нагрева серии Thermex Nixen, а также может использоваться с водонагревателями других серий, при условии, что данные водонагреватели имеют техническую возможность установки панели управления с нагревательным элементом с фланцем 64 и обладают соответствующими параметрам панели управления Thermex 900 техническими характеристиками.

Панель управления Thermex 900 предназначена для нагрева воды в емкости внутреннего бака косвенного водонагревателя при помощи электричества. Панель комплектуется трубчатым электронагревателем (ТЭНом). ПУ должна эксплуатироваться в закрытых отапливаемых помещениях и не предназначена для работы в непрерывном режиме.

ПРАВИЛА БЕЗОПАСНОСТИ

1. Перед монтажом и использованием ПУ внимательно прочитайте данное руководство по эксплуатации. Используйте ПУ только по назначению совместно с подходящим оборудованием.
2. Перед монтажом и использованием ПУ внимательно осмотрите её, включая сетевую кабель и вилку на предмет любых видимых повреждений. Не используйте повреждённый прибор.
3. Не используйте ПУ до тех пор, пока она не будет полностью установлена в соответствии с инструкциями по установке.
4. Перед подключением прибора к электрической сети убедитесь, что её параметры соответствуют тем, что указаны в технической табличке данного руководства. Электропроводка, предохранительные и коммутационные устройства должны соответствовать мощности подключаемого прибора.
5. Использование электрических приборов рекомендовано только при установленных автоматическом выключателе и УЗО
6. Розетка для подключения прибора должна иметь клемму заземления и располагаться в месте, защищённом от влаги.



7. Не рекомендуется использовать удлинитель, так как это создаёт риск перегрева провода прибора.
8. Перед снятием, проведением очистки и пр. отключите прибор от сети.
9. Прибор не предназначен для эксплуатации лицами с ограниченными физическими, осязательными или психическими способностями. Необходимо всегда понимать, что существует риск возникновения пожароопасной ситуации или поражения электрическим током.
10. Не включайте прибор, если вы обнаружили повреждение корпуса, блока управления, шнура или вилки, если прибор неисправен, если он упал или имеются какие-либо другие признаки дефекта. Обратитесь в авторизованный сервисный центр для осмотра и/или ремонта. Запрещается самостоятельно ремонтировать и/или модифицировать прибор.
11. Прибор может быть разобран и/или отремонтирован только уполномоченными и квалифицированными специалистами.
12. Всегда используйте это устройство только по назначению и только так, как описано в данном руководстве по эксплуатации.
13. В случае технических проблем с прибором необходимо немедленно связаться с авторизованным сервисным центром для устранения неполадок.
14. Не соблюдение вышеуказанных пунктов может привести к повреждению прибора, возникновению пожара и/или получению травм. Несоблюдение этих правил также немедленно аннулирует гарантию, и поставщик, импортер и/или производитель не несут ответственности за любое из последствий!

ТЕХНИЧЕСКИЕ ХАРАКТЕРИСТИКИ

Таблица 1. Технические характеристики

Артикул	900 530
Максимальная мощность	6 кВт
Напряжение	230 В~/380 В~
Частота	50 Гц
Режимы мощности ТЭНа	2/4/6 кВт
Материал нагревательного элемента	Медь
Фланец ТЭНа	64 мм
Управление	Механическое
Регулировка температуры	Механический термостат
Защита от перегрева	+
Температура регулировки	До 75 °С
Температура срабатывания защиты	~93 С
Световая индикация режимов работы	Отдельный индикатор на каждый режим мощности
Гарантия	1 год

Прибор не оборудован штатным сетевым шнуром с евровилкой. Рекомендуется использовать трехжильный медный провод с сечением 4,0² (для однофазного подключения ~230 В) или пятижильный медный провод с сечением 2,5 (для трехфазного подключения ~380 В). Схемы подключения и описания процесса см. в разделе «**Установка и подключение**».

КОМПЛЕКТАЦИЯ

- | | |
|-------------------------------------------------------|--------|
| 1. Панель управления в сборе | -1 шт. |
| 2. Комплект крепежа для монтажа | -1 шт. |
| 3. Нагревательный элемент 6 кВт | -1 шт. |
| 4. Кольцо уплотнительное нагревательного элемента d64 | -1 шт. |
| 5. Фланец прижимной нагревательного элемента d64 | -1 шт. |
| 6. Руководство по эксплуатации с гарантийным талоном | -1 шт. |
| 7. Упаковка | -1 шт. |
| 8. Шаблон для установки | -1 шт. |

УСТРОЙСТВО ПАНЕЛИ

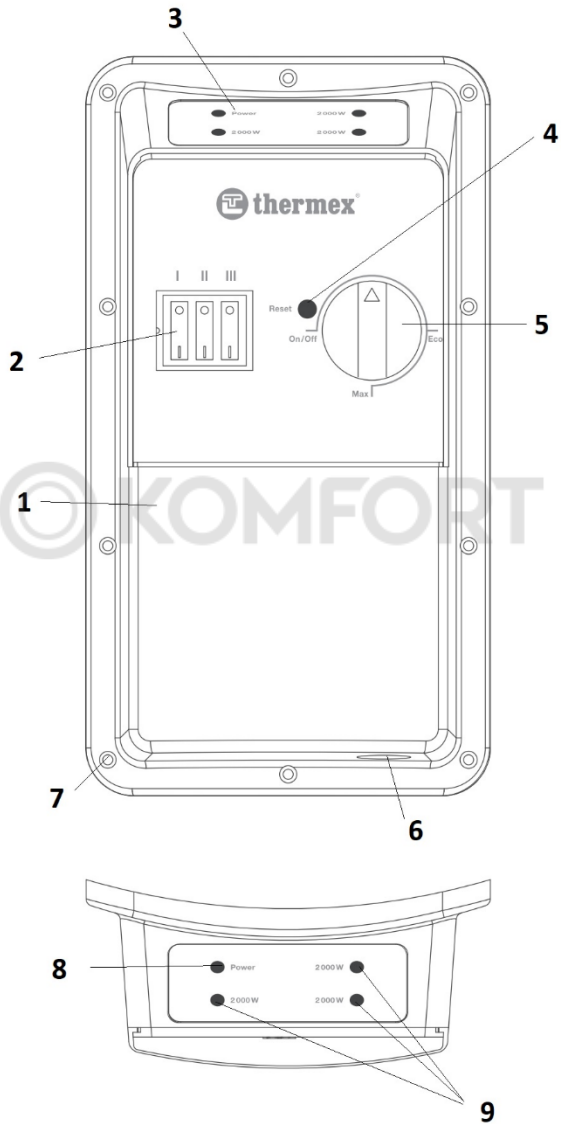


Рис.1 Устройство панели управления

1. Корпус
2. Переключатели режимов мощности
3. Панель индикации подключения к электросети и хода работы
4. Кнопка сброса термозащиты
5. Ручка регулировки термостата
6. Заглушка для ввода подающего кабеля сети
7. Установочные отверстия под винты
8. Индикатор подключения к электросети
9. Индикаторы режима мощности нагрева

ПОДГОТОВКА К УСТАНОВКЕ

Панель управления может быть установлена на любой водонагреватель, имеющий техническую возможность установки нагревательного элемента с фланцем 64 мм и соответствующими техническими характеристиками. Все последующие инструкции приведены на базе **THERMEX Nixen 150-300 F (Combi)**. Аналогичные операции с другими моделями могут отличаться. Производитель не несет ответственности за точное соответствие инструкции и возможностей установки в иные модели, а также за последствия неправильной установки или расчетов совместимости.

Для подготовки к установке выполните следующее:

1. Извлеките все элементы комплекта и монтажный шаблон из картонной коробки.
2. Убедитесь, что комплектация соответствует описанию, а панель управления и нагревательный элемент не имеют повреждений. Выключатели на ПУ должны находиться в положении «О», а указатель регулировки термостата в положении «on/off».
3. Произведите демонтаж декоративной заглушки с места установки

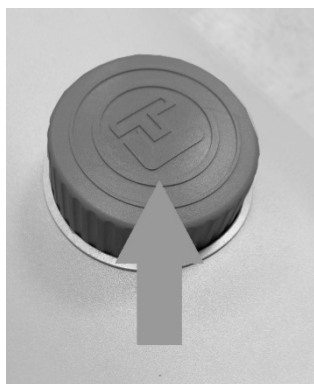


Рис.2 Декоративная заглушка на корпусе водонагревателя

5. Приложите шаблон из комплекта, центр шаблона должен совпадать с от-

верстием для установки нагревательного элемента. Ориентируйтесь на маркировку, отмечающую верх шаблона для правильного расположения и последующей разметки.



Рис.3 Установка монтажного шаблона на корпусе водонагревателя

6. Произведите разметку выреза прямоугольного отверстия (под термостат) по шаблону и 10 отверстий под винты крепления ПУ к корпусу водонагревателя.

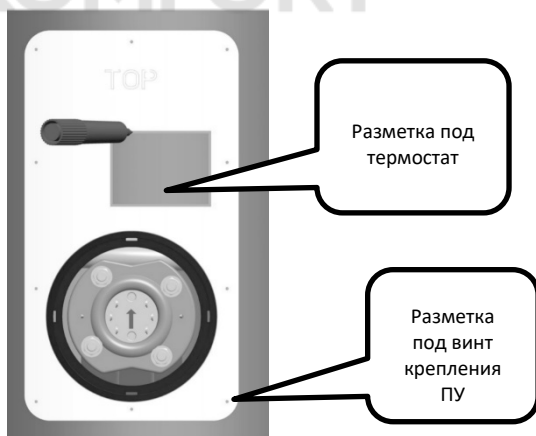


Рис.4 Разметка по монтажному шаблону на корпусе водонагревателя

7. Просверлите 10 отверстий, размеченных на монтажном шаблоне (Рис.5). Используйте сверло с диаметром 1,5 мм для моделей Nixen объемом 150/200 литров и 2,2 мм для моделей Nixen объемом 250/300 литров.

⚠ ВНИМАНИЕ! Глубина сверления не должна быть больше 15 мм. Используйте сверло не более 15 мм длиной или выставьте ограничитель сверления на значение, не превышающее указанное выше.

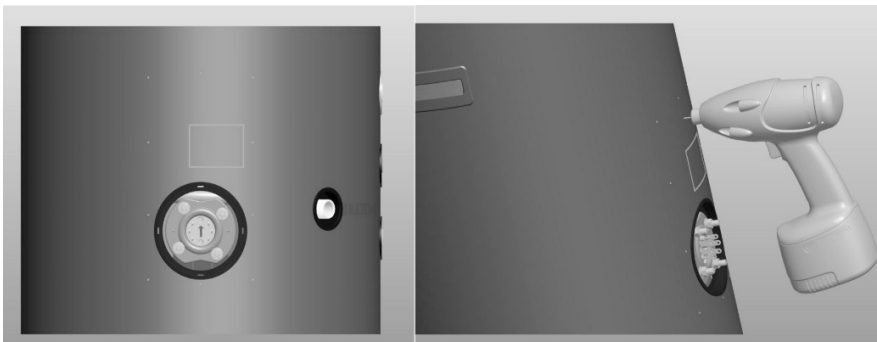


Рис.5 Сверление крепежных отверстий

8. Вырежьте размеченный по шаблону прямоугольник:

- для моделей Nixen объемом 150/200 литров воспользуйтесь монтажным ножом.



Рис.6 Резка монтажным ножом

- для моделей Nixen объемом 250/300 литров используйте УШМ (угловая шлифовальная машина, «болгарка»).

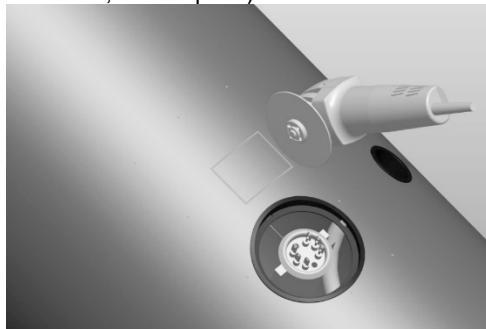


Рис.7 Резка УШМ

9. Удалите изоляционный слой (пенополиуритан) водонагревателя из полученного отверстия.



Рис.7 Удаление теплоизоляции

УСТАНОВКА ТЭНА



ВНИМАНИЕ! Перед удалением глухого фланца необходимо слить весь имеющийся объем воды в водонагревателе, предварительно перекрыв подачу водоснабжения!

1. Открутите 4 гайки крепления глухого фланца на месте установки нагревательного элемента (Рис.8).
2. Снимите прижимной фланец и удалите глухой фланец с уплотнителем под ним (Рис.9).

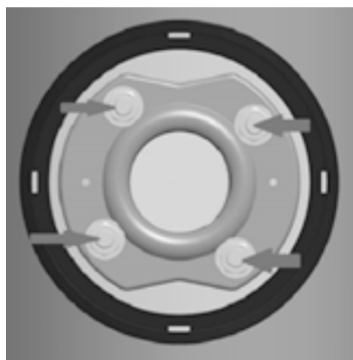


Рис.8 Гайки крепления фланца



Рис.9 Глухой фланец с уплотнителем

3. Произведите установку нагревательного элемента из комплекта, используя прилагающиеся фланец и уплотнительную прокладку фланца нагревательного элемента.



ВНИМАНИЕ: Установка нагревательного элемента производится строго в соответствии с маркировкой на фланце ТЭНа. Маркировка (стрелка) должна указывать вверх, а трубки ТЭНа направлены в сторону дна водонагревателя.

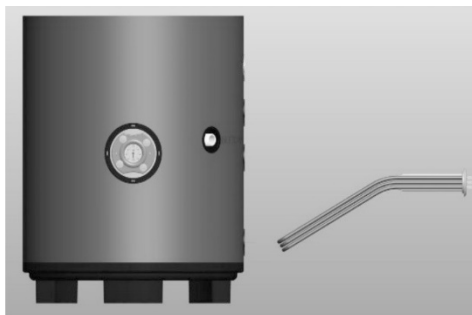


Рис.10 Установка нагревательного элемента

4. Затяните крест-накрест гайки фиксации фланца из комплекта (также в комплекте есть 4 шайбы и 4 гровера для установки) до момента надежной фиксации нагревательного элемента. Не применяйте чрезмерного усилия при затяжке и не используйте инструмент с длинным рычагом.

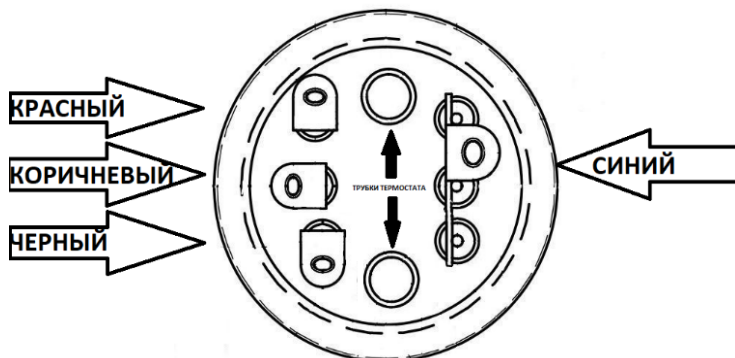
УСТАНОВКА И ПОДКЛЮЧЕНИЕ ПУ

Все элементы ПУ (плата индикации, термостат, выключатель, клеммная колодка, внутренняя проводка) поставляются в заранее собранном виде. Необходимо произвести подключение ПУ к нагревательному элементу и питающей сети.

Порядок подключения:

1. Подключите три свободных провода (красный-коричневый-черный), идущих от выключателя, к трем свободным клеммам ТЭНа, а на общую клемму ТЭНа подключите синий провод, как показано на рисунке 10.

Рис.10 Схема подключения ТЭНа



2. Вставьте щуп термостата с зеленой меткой в верхнюю трубку термостата, а с черной меткой – в нижнюю.
3. Протяните питающий кабель через нижнее отверстие в панели и закрутите прилагающимися фиксатором кабеля.
4. Снимите защитную крышку на клеммной колодке и подключите кабель согласно выбранному режиму и схеме ниже:
 - Для режима ~230В (однофазный) используйте трехжильный кабель 4,0² (L – фазный провод, N – нейтральный («ноль»), E – заземление)

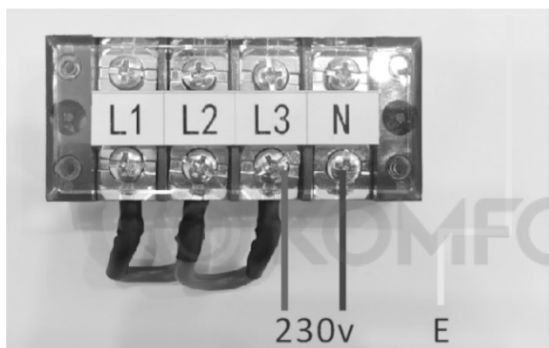


Рис.11 Клеммная колодка при однофазном подключении

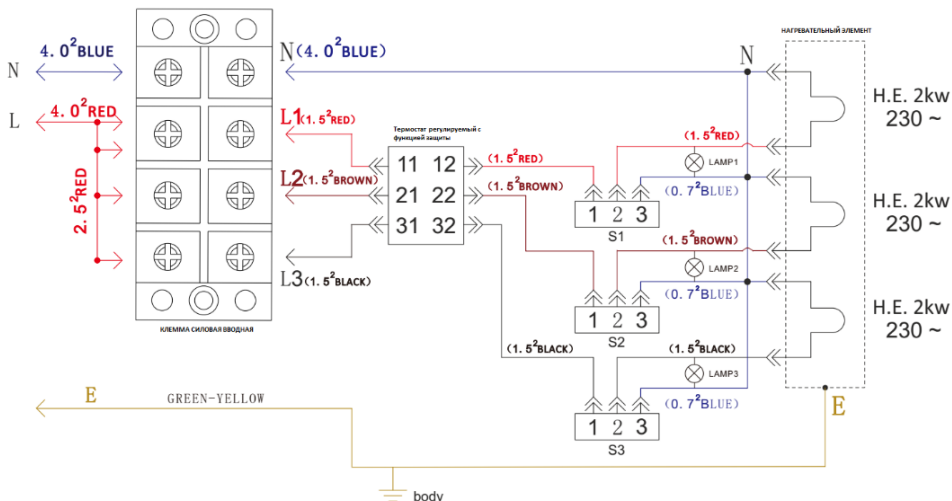


Рис.12 Электрическая схема однофазного подключения

Для режима ~400В (трехфазный) используйте пятижильный кабель 2,5² (L1, L2, L3 фазный провод, N – нейтральный («ноль»), E – заземление)

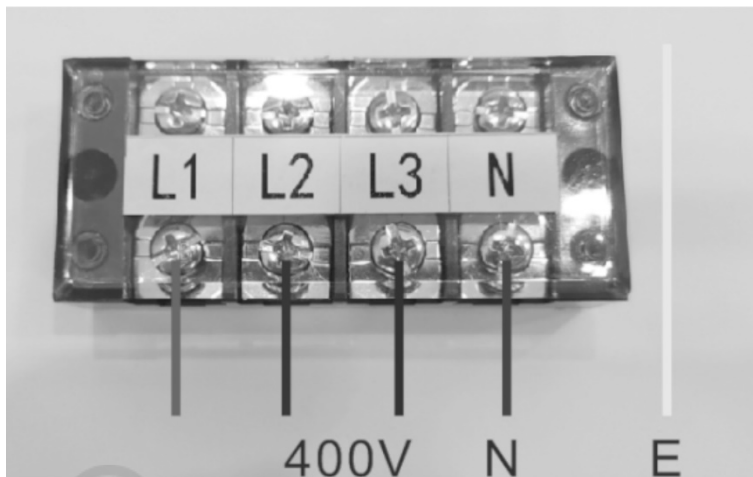


Рис.13 Клеммная колодка при трехфазном подключении

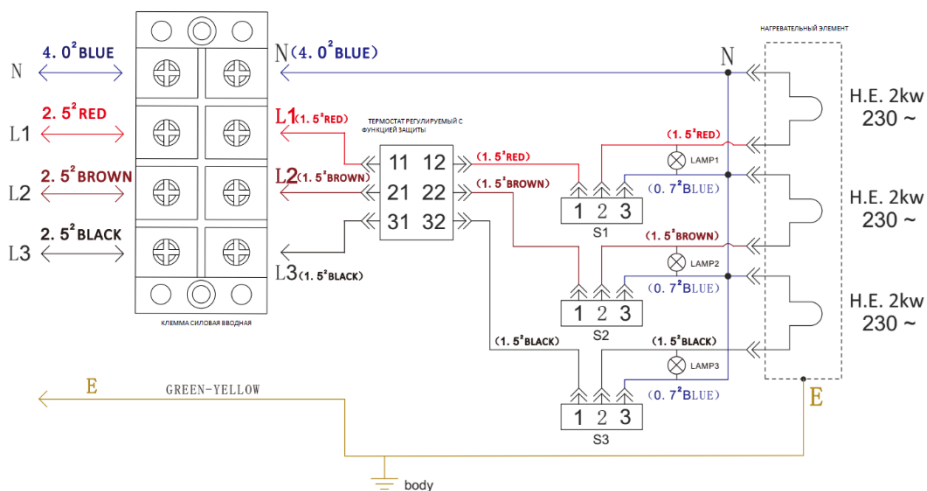


Рис.14 Электрическая схема трехфазного подключения

5. Убедитесь, что все контакты закручены плотно. Воспользуйтесь мультиметром для проверки правильности подключения и отсутствия короткого замыкания.
6. Убедитесь, что все провода аккуратно помещены в корпус панели управления и приложите ПУ к корпусу водонагревателя, совместив монтажные отверстия с отверстиями на баке, сделанными ранее по шаблону. При этом термостат должен встать в прямоугольное отверстие, также сделанное по шаблону.
7. Используя саморезы из комплекта (10 шт.), закрепите панель на корпусе водонагревателя.
8. Подключите питание сети через автомат. Также рекомендуется использовать УЗО для подключения устройства.

ВКЛЮЧЕНИЕ И УПРАВЛЕНИЕ



Не рекомендуется использовать один автомат для подключения водонагревателя с ПУ и другого электрического прибора во избежание перегрузки электрической сети.

Включение устройства

При подаче питания на устройство, на индикаторной панели загорится индикатор "POWER". Для включения нагрева необходимо установить регулировку термостата в положение "**MAX**", затем перевести выключатели 1,2,3 в положение "**I**", при этом будут загораться последовательно каждый из индикаторов мощности с маркировкой "**2000W**".

Выберите режим мощности, установите регулятор температуры в нужное положение. Дальнейшая работа ПУ и водонагревателя будет проходить в автоматическом режиме. Максимальный нагрев в штатном режиме до +75 С°.

Во время работы прибора возможно периодическое включение и отключения режима нагрева до достижения установленной температуры.

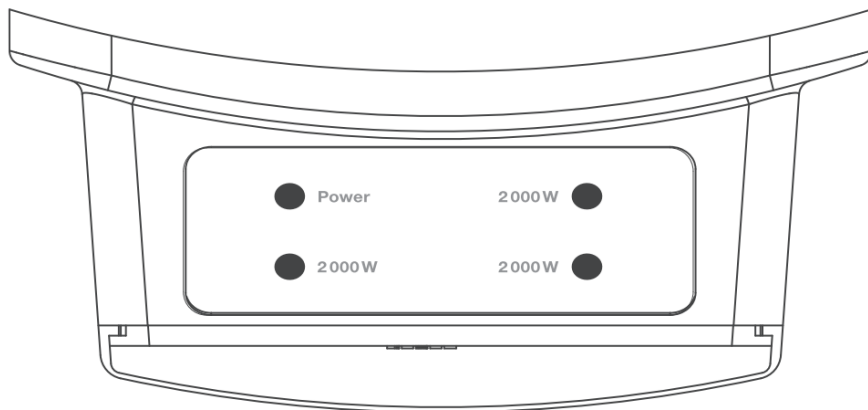


Рис.15 Панель индикаторов работы

! Когда ПУ подключена к трехфазной сети, но включен только один из трех режимов мощности – рабочее напряжение будет ~230 В. При подключении дополнительно второго и третьего режимов – рабочее напряжение будет ~400 В.

Выключение прибора

Переведите все выключатели режимов в положение «О» и отключите питание на автомате РЭЩ.

Функция защиты от перегрева

Прибор оборудован термостатом с функцией аварийного срабатывания, которая активируется при достижении верхнего предела температуры. В данной серии ПУ максимальная температура равна приблизительно +95 С°. При срабатывании данной защиты необходимо отключить водонагреватель, дать воде остыть и затем произвести запуск термостата вручную.

Для перезапуска термостата, необходимо отключить питание устройства, затем сдвинуть крышку ПУ вверх, вставить отвертку или аналогичный инструмент в отверстие с маркировкой “RESET” и нажать до характерного щелчка (Рис.16), после чего можно включить нагрев и продолжить эксплуатацию прибора.

Прочие требования к эксплуатации прибора аналогичны стандартным инструкциям для водонагревателей.

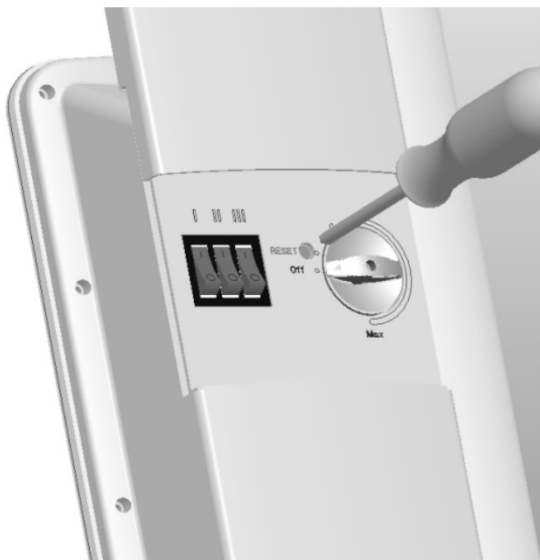


Рис.16 Перезапуск термopедохранителя

ТЕХНИЧЕСКОЕ ОБСЛУЖИВАНИЕ



Перед техническим обслуживанием необходимо отсоединить прибор от сети и дать ему остыть

Для очистки поверхности прибора необходимо использовать мягкую влажную ткань. После чистки нужно вытереть прибор сухой тканью и дать просохнуть ему 24 часа перед включением.



Не использовать при чистке абразивные чистящие средства, полирующие средства, бензин, растворители и другие химикаты в целях предотвращения повреждения наружных поверхностей прибора

УТИЛИЗАЦИЯ

При соблюдении потребителем правил установки, эксплуатации и технического обслуживания прибора производитель устанавливает на него срок службы 5 лет с даты покупки.

При утилизации прибора необходимо соблюдать местные экологические законы и рекомендации.



ТРАНСПОРТИРОВКА И ХРАНЕНИЕ

Транспортировка и хранение осуществляются в соответствии с манипуляционными знаками на упаковке:



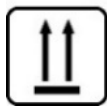
– Необходимость защиты груза от воздействия влаги



– Хрупкость груза, условие осторожного обращения



– Рекомендованный температурный диапазон хранения груза: Изделия должны храниться в упаковке изготовителя в условиях хранения от плюс 5 °С до плюс 40 °С при относительной влажности до 80 %.



– Правильное вертикальное положение груза

ГАРАНТИЯ ИЗГОТОВИТЕЛЯ

Изготовитель устанавливает срок гарантии на прибор **1 год**.

Срок гарантии исчисляется с даты продажи прибора. При отсутствии или исправлении даты продажи и штампа магазина срок гарантии исчисляется с даты выпуска прибора. Претензии в период срока гарантии принимаются при наличии данного руководства с отметками фирмы.

Изготовитель не несёт ответственности за недостатки, возникшие вследствие нарушения потребителем правил установки, эксплуатации и технического обслуживания прибора, изложенных в настоящем руководстве, в т. ч. в случаях, когда эти недостатки возникли из-за недопустимых параметров электрической сети, в которой эксплуатируется прибор, вследствие коммерческого использования или в результате вмешательства третьих лиц.

Изготовитель оставляет за собой право на внесение изменений в конструкцию и характеристики прибора без предварительного уведомления.

ВОЗМОЖНЫЕ НЕИСПРАВНОСТИ И СПОСОБЫ ИХ УСТРАНЕНИЯ

Признак неисправности	Причина неисправности	Действия по устранению неисправности
Нет нагрева	Ненадежное подключение шнура питания.	Установите надежное подключение.
	Выключатель находится в положении «0»	Переведите выключатель в положение «1»
	Сработал аварийный режим	Проведите сброс аварийного режима термостата через клавишу "RESET"

ИЗГОТОВИТЕЛЬ

Изготовлено по заказу ООО «ТДТ Термекс» THERMEX heating Technology (Jiangmen) CO., Ltd

Адрес производства: Китай, № 51, Jianshedonglu, Taoyuan town, Heshan city, Guangdong Province



Все модели прошли обязательную сертификацию и соответствуют требованиям Технического регламента Таможенного союза ТР ТС 004/2011 «О безопасности низковольтного оборудования», ТР ТС 020/2011 «Электромагнитная совместимость технических средств» и ТР ЕАЭС 037/2016 «Об ограничении применения опасных веществ в изделиях электротехники и радиоэлектроники»

Наименование и местонахождение торгующей организации, принимающей претензии по качеству в Российской Федерации:

ООО «Торговый дом ТЕРМЕКС» 187002, Россия, Ленинградская область, г. Тосно, Московское шоссе, д. 44, оф. 1, тел.: (812) 313-32-73

Импортер в Российскую Федерацию:

ООО «Торговый дом ТЕРМЕКС» 187002, Россия, Ленинградская область, г. Тосно, Московское шоссе, д. 44, оф. 1, тел.: (812) 313-32-73

Служба гарантийной и сервисной поддержки в Российской Федерации:

Тел.: 8-800-333-50-77

(понедельник — пятница с 09:00 до 20:00; суббота, воскресенье с 10:00 до 18:00 по московскому времени; звонок по России бесплатный), e-mail: service@thermex.ru

Головной сервисный центр (установка и подключение ЭВН, гарантийный и постгарантийный ремонт):

Россия, 196105, г. Санкт-Петербург, ул. Благодатная, д. 63, тел.: (812) 313-32-73

Телефоны и адреса авторизованных сервисных центров в других городах и регионах России можно узнать на сайте www.thermex.ru или обратиться в сервисный центр, указанный фирмой-продавцом.

Наименование и местонахождение импортера и торгующей организации, принимающей претензии по качеству в Республике Беларусь:

Торговое унитарное предприятие «АКВАТЕРМЕКС»

220029, г. Минск, ул. Куйбышева, д. 22, к 6, к.202Б

Телефоны: +375 17 3 800 200, +375 44 739-23-55

minsk@thermex.by www.thermex.by

Служба гарантийной и сервисной поддержки в РБ:

+375 17 284-89-03

Наименование и местонахождение импортера и торгующей организации, принимающей претензии по качеству в Казахстане:

ТОО «Термекс Сары-Арка»

Тел.: 8 (7212) 51 28 89

Қазақстанға импорттаушы, Қазақстанда сатушы, сапасы бойынша наразылықты қабылдаушы ұйымның атауы және орналасқан жері:

«Термекс Сары-Арка» ЖШС

Тел.: 8 (7212) 51 28 89

Наименование и местонахождение импортера и торгующей организации, принимающей претензии по качеству в Республике Молдова:

ICS "Thermex MLD" SRL

R.Moldova, MD-2023, Mun.Chisinau, str. Uzinelor 78, of. 403. Tel.: +373 (22) 81 77 58

Сервис-центр в Молдове:

“RE-SERVE” S.R.L.

R.Moldova, MD-2001, Mun. Chisinau, bd. Gagarin 16, Tel.: +373 (22) 54-54-74

Представник виробника в Україні:

ТОВ «Термекс»

Тел. 0 (800) 500 610 www.thermex.ua

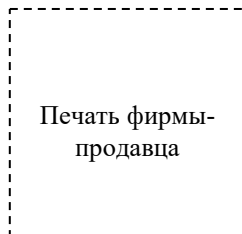
ОТМЕТКА О ПРОДАЖЕ

Модель _____ Серийный № _____

Дата продажи « _____ » _____ 201 _____ г.

Фирма-продавец: _____

Подпись представителя
фирмы-продавца _____



Изделие укомплектовано, к внешнему виду изделия претензий не имею. Руководство по эксплуатации с необходимыми отметками получил, с правилами эксплуатации и условиями гарантии ознакомлен и согласен.

Подпись покупателя: _____



ГАРАНТИЙНЫЙ ТАЛОН 1

Модель		Печать фирмы-продавца
Серийный номер		
Дата продажи		
Фирма-продавец		

Заполняется фирмой-продавцом



ГАРАНТИЙНЫЙ ТАЛОН 2

Модель		Печать фирмы-продавца
Серийный номер		
Дата продажи		
Фирма-продавец		

Заполняется фирмой-продавцом



ГАРАНТИЙНЫЙ ТАЛОН 3

Модель		Печать фирмы-продавца
Серийный номер		
Дата продажи		
Фирма-продавец		

Заполняется фирмой-продавцом



ГАРАНТИЙНЫЙ ТАЛОН 4

Модель		Печать фирмы-продавца
Серийный номер		
Дата продажи		
Фирма-продавец		

Заполняется фирмой-продавцом

Дата приёма		Печать фирмы продавца
Дата выдачи		
Дефект		
Выполненная работа		
Мастер (Ф.И.О)		

Заполняется сервисным центром

Дата приёма		Печать фирмы-продавца
Дата выдачи		
Дефект		
Выполненная работа		
Мастер (Ф.И.О)		

Заполняется сервисным центром

Дата приёма		Печать фирмы-продавца
Дата выдачи		
Дефект		
Выполненная работа		
Мастер (Ф.И.О)		

Заполняется сервисным центром

Дата приёма		Печать фирмы-продавца
Дата выдачи		
Дефект		
Выполненная работа		
Мастер (Ф.И.О)		

Заполняется сервисным центром