

VEDA MC

Руководство по эксплуатации

Преобразователь частоты **VEDA VFD VF-101**



© KOMFORT

Содержание

Указания по технике безопасности

Условные обозначения, используемые в данном руководстве	4
Меры обеспечения безопасности	4
Непреднамеренный пуск	6

Редакции документа

1. Введение

1.1 Руководство по эксплуатации	7
1.2 Обзор преобразователя частоты	7
1.3 Маркировка преобразователя частоты	8
1.4 Типовой код и общие конфигурации	9
1.5 Устройство преобразователя частоты	10

2. Механический монтаж

2.1 Общие технические данные	11
2.2 Электрические характеристики	13
2.3 Защитные устройства	15
2.4 Виды и характеристики режимов управления	17

3. Механический монтаж

3.1 Перечень проверок перед монтажом	19
3.2 Подъем и перемещение преобразователя частоты	19
3.3 Заземление	19
3.4 Влияние окружающей среды	20
3.5 Требования по охлаждению	21
3.6 Массогабаритные характеристики	24
3.7 Габаритные размеры внешней панели управления	38
3.8 Предостережение при эксплуатации двигателя	39

4. Электрический монтаж

4.1 Меры предосторожности	40
4.2 Выбор силовых кабелей	42
4.3 Выбор кабелей управления	44
4.4 Подключение силовых кабелей	45
4.5 Подключение кабелей управления	48
4.6 Описание DIP-переключателей	52
4.7 Варианты подключения многофункциональных входов	53
4.8 Подключение тормозного резистора	54

5. Пусконаладочные работы и ввод в эксплуатацию

5.1 Последовательность пусконаладочных работ	56
5.2 Общие предпусковые проверки	56
5.3 Пользовательский интерфейс	58
5.4 Обозначение светодиодных индикаторов	59
5.5 Управление с панели	59
5.6 Автоматическая настройка параметров в соответствии с применением	61
5.7 Параметры, которые необходимо подтвердить перед началом работы	61
5.8 Автоадаптация	62

5.9 Тестовый пуск.....	66
5.10 Регламент проведения тестового пуска.....	67
5.11 Точная настройка при вводе в эксплуатацию (оптимизация характеристик управления).....	71
5.12 Первоначальный запуск.....	77
6. Дополнительные устройства	
6.1 Меры предосторожности.....	78
6.2 Обзор опций.....	79
6.3 Внешнее оборудование.....	81
6.4 Применение дополнительного оборудования.....	84
6.5 Подбор тормозного резистора.....	88
6.6 Рекомендуемые силовые опции для цепей питания.....	91
7. Контроль неисправностей	
7.1 Меры предосторожности.....	94
7.2 Предупреждения и аварийные сигналы.....	95
7.3 Коды ошибок и предупреждений.....	96
7.4 Пределы защиты по напряжению (значения по умолчанию).....	99
7.5 Неисправности.....	99
7.6 Предупреждение.....	117
7.7 Способ сброса неисправности.....	124
7.8 Устранение неполадок.....	125
8. Техническое обслуживание и утилизация по окончании срока эксплуатации	
8.1 Меры предосторожности.....	129
8.2 Обслуживание.....	130
8.3 Замена вентилятора охлаждения.....	133
8.4 Замена преобразователя частоты.....	134
8.5 Указания по хранению.....	135
8.6 Утилизация по окончании срока эксплуатации.....	136
9. Связь по последовательному интерфейсу	
9.1 Меры безопасности.....	138
9.2 Связь по протоколу MODBUS.....	138
9.3 Настройка master/slave.....	138
9.4 Спецификация.....	138
9.5 Формат пакета.....	139
9.6 Примеры передаваемых команд.....	140
9.7 Список адресов.....	143
9.8 Коды ошибок.....	149
10. Описание параметров	
10.1 Меры предосторожности.....	150
10.2 Инструкция по чтению таблиц параметров.....	150
10.3 Группы параметров.....	150
10.4 Группа F00: Параметры настройки среды.....	154
10.5 Группа F01: Базовые настройки.....	160
10.6 Группа F02: Параметры электродвигателя.....	181
10.7 Группа F03: Векторное управление.....	192
10.8 Группа F04: Управление в режиме U/f.....	209
10.9 Группа F05: Входные клеммы.....	217
10.10 Группа F06: Выходные клеммы.....	245

10.11	Группа F07: Управление процессом работы.....	264
10.12	Группа F08: Управление вспомогательными функциями 1	280
10.13	Группа F09: Управление вспомогательными функциями 2	286
10.14	Группа F10: Параметры защиты	287
10.15	Группа F11: Параметры оператора	306
10.16	Группа F12: Параметры связи	315
10.17	Группа F13: ПИД-регулятор	326
10.18	Группа F14: Профиль скорости	336
10.19	Группа F15: Резерв	343
10.20	Группа F16: Контроль натяжения	343
10.21	Группа F17: Резерв	360
10.22	Группа F18: Резерв	360
10.23	Группа F19: Программируемые пользовательские параметры (группа А)	360
10.24	Группа F20: Программируемые пользовательские параметры (группа В)	360
10.25	Группа F21: Расширение для отраслевых приложений	360
10.26	Группа F22: Резерв	360
10.27	Группа F23: Резерв	360
10.28	Группа F24: Резерв	360
10.29	Группа F25: Калибровка аналоговых входов и выходов	360
10.30	Группа C0x: Контролируемые параметры	366
10.31	Коммуникационные переменные	377

Указания по технике безопасности

Преобразователь частоты VF-101 представляет собой электрическое оборудование низкого напряжения, на этапе проектирования которого соблюдены все требования к обеспечению безопасности персонала. Тем не менее электрооборудование работает при напряжении, представляющем угрозу жизни человека, кроме того, некоторые компоненты нагреваются до высокой температуры, опасной при касании. Несоблюдение правил техники безопасности при эксплуатации может привести к травмам, повреждению оборудования и нанесению ущерба собственности.

Для предотвращения причинения травм персоналу и ущерба собственности перед началом эксплуатации преобразователя частоты необходимо изучить и неукоснительно соблюдать предусмотренные правила техники безопасности.

Преобразователь частоты VF-101 является безопасным устройством при проведении любых работ по монтажу, вводу в эксплуатацию, пуску и техническому обслуживанию при условии соблюдения приведенных в данном руководстве инструкций.

Условные обозначения, используемые в данном руководстве

Ниже приведено описание используемых в данном руководстве предупреждающих знаков. Значение таких знаков остается неизменным во всем документе.



ОПАСНОСТЬ!

Указывает на потенциально опасную ситуацию, при которой существует риск летального исхода или серьезных травм.



ВНИМАНИЕ!

Указывает на потенциально опасную ситуацию, при которой существует риск получения травм средней тяжести. Также может использоваться для обозначения потенциально небезопасных действий и действий, ведущих к повреждению преобразователя частоты и оборудования.

Меры обеспечения безопасности

Конструкция и защитные устройства преобразователя частоты являются безопасными при условии надлежащего соблюдения инструкций по монтажу, вводу в эксплуатацию, эксплуатации и техническому обслуживанию. Следует неукоснительно соблюдать приведенные ниже правила техники безопасности для исключения несчастных случаев с персоналом.

ООО «ВЕДА МК» не несет ответственности за травмы персонала или ущерб собственности, произошедшие вследствие нарушения правил техники безопасности.

К работам по монтажу, эксплуатации, поиску и устранению неисправностей и техническому обслуживанию преобразователя частоты допускаются только лица/персонал, имеющие надлежащую квалификацию. Квалифицированным считается персонал, который прошел обучение по определенной программе, знакомый с устройством и принципами работы оборудования и действующими в электроэнергетической отрасли нормами.

Перед проверкой или техническим обслуживанием преобразователя частоты необходимо, подключить провод заземления, установить защитное ограждение и вывесить предупредительные таблички об опасном напряжении.

При подключении внешних кабелей следует тщательно соблюдать нормативы и стандарты, принятые в электроэнергетике.

Для исключения травм персонала и ущерба собственности перед проведением любых работ следует тщательно изучить приведенные в этом руководстве правила техники безопасности.

Преобразователь частоты следует устанавливать в соответствующих условиях и обеспечить к нему доступ для проведения технического обслуживания.

Установку, подключение и настройку параметров преобразователя частоты разрешается выполнять исключительно силами подготовленных специалистов. Обратитесь в ООО «ВЕДА МК» для получения консультации в случае необходимости изменения параметров преобразователя частоты.

Повторный пуск преобразователя частоты, отключенного по аварийному сигналу, следует осуществлять только после завершения его осмотра и технического обслуживания.



Внутри преобразователей частоты может сохраняться остаточное напряжение даже при отключенном электрическом питании. Обеспечьте надежность отключения преобразователя частоты. Не приступайте к работам по подключению или ремонту по крайней мере в течение времени, указанного на предупреждающем знаке. Перед началом работ измерьте напряжение на входных клеммах и клеммах DC и убедитесь, что оно ниже безопасного уровня.



Электрические устройства чувствительны к зарядам статического электричества. При монтаже, техническом обслуживании, фиксации или касании элементов преобразователя частоты необходимо, чтобы выполняющий работы персонал использовал антистатические браслеты. Посторонние лица не должны касаться электрических компонентов.

При транспортировке преобразователя частоты не следует держать его за переднюю крышку или крышку, закрывающую клеммную колодку. Перед транспортировкой убедитесь, что винты на корпусе затянуты.

При транспортировке и хранении электрических компонентов или печатных плат следует использовать антистатическую упаковку. При установке или обращении с печатными платами не допускается касаться размещенных на плате электрических компонентов, следует держать плату за ее края.

Непреднамеренный пуск



Если преобразователь частоты подключен к сети питания переменного тока, двигатель может включиться в любое время. Двигатель можно запустить с помощью внешнего переключателя, команды по шине последовательной связи, с использованием входного сигнала задания либо после устранения неисправности. Предпринимайте все необходимые меры для защиты от непреднамеренного пуска.

Преобразователь частоты, двигатель и любое подключенное оборудование должны быть в состоянии эксплуатационной готовности. Неготовность оборудования к работе при подключении преобразователя частоты к сети питания переменного тока может привести к летальному исходу, получению серьезных травм или к повреждению оборудования.

Редакции документа



Таблица 1. Редакции документа

Версия	Дата	История	Статус
REV1 (v1.0.0)	01.12.2022	Исходный документ	Выпущен

1. Введение

1.1 Руководство по эксплуатации

Данное руководство содержит основную информацию, необходимую для эксплуатации преобразователя частоты. Ввиду большого числа доступных дополнительных устройств в данном руководстве описаны не все возможные конфигурации. Подробную информацию см. в документации для конкретной поставки.

В главе 3 представлены требования к монтажу механической части. В главе 4 – требования к монтажу электрической части, в том числе – подключение питания, двигателя, проводов управления. Также дано описание функций клемм управления.

ООО «ВЕДА МК» сохраняет за собой право пересматривать настоящую публикацию в любое время и вносить изменения в ее содержание без предварительного уведомления и без какой-либо обязанности уведомлять прежних или настоящих пользователей о таких изменениях.



1.2 Обзор преобразователя частоты

VF-101 — это серия преобразователей частоты низкого напряжения, предназначенных для регулирования скорости вращения электродвигателей переменного тока (асинхронных и синхронных) в сетях низкого напряжения.

Преобразователи частоты VF-101 обладают следующими преимуществами:

- Технология регулирования, обеспечивающая высокую точность и быстродействие системы, а также КПД, превышающий 96%.
- Функция пуска вращающегося двигателя (пуск с хода) позволяет перезапустить вращающийся двигатель и обеспечить непрерывность производства.

Кроме перечисленных выше преимуществ, преобразователи частоты VF-101 имеют следующие функции:

- Защита от перенапряжения.
- Защита от пониженного напряжения.
- Функция ограничения тока.
- Защита по превышению тока.
- Защита от перегрузки.
- Функция электронного термореле.
- Защита от перегрева.
- Защита от обрыва фазы питания.
- Защита данных.
- Защита от превышения скорости.
- Защита от обрыва фазного провода двигателя.

1.3 Маркировка преобразователя частоты



Рисунок 1.3-1. Пример маркировки преобразователя частоты

Таблица 1.3-1 Пояснение к примеру маркировки преобразователя частоты

1	Тип изделия
2	Заказной код
3	Типовой код (разделен на две строки)
4	Серийный номер
5	Мощность (кВт)
6	Входное напряжение (<количество фаз>x<напряжение>,<частота>)
7	Выходное напряжение (<количество фаз>x<диапазон напряжения>,<диапазон частот>)
8	Выходной ток (А)
9	Степень защиты
10	Время разрядки (предупреждение)
11	Штрихкод серийного номера
12	Корпус изделия вид спереди

1.4 Типовой код и общие конфигурации

Информация о конфигурации преобразователя частоты и его базовых характеристиках содержится в типовом коде.

Таблица 1.4-1. Типовой код преобразователя частоты

VF-101-PXXX-XXXX-X-TX-E20-B-H-D		
VF 101	Серия продукта	
PXXX	Номинальная мощность (кВт)	
XXXX	Номинальный ток, А	
X	Перегрузочная способность	
	A	Нормальная (120%)
	U	Высокая (150%)
TX	Класс напряжения	
	S2	1x230 В
	T4	3x400 В
	T6	3x690 В
E20	Класс защиты	
	E20	IP20
B	Тормозной прерыватель	
	B	Встроенный
	N	Без тормозного прерывателя
H	Класс ЭМС	
	H	Базовый ЭМС
D	Входной DC-дроссель	
	D	Встроенный DC-дроссель
	N	Без дросселя
Опции		
	AX	Опция А
	BX	Опция В

1.5 Устройство преобразователя частоты

Преобразователь частоты предназначен для управляемого питания электродвигателя с целью реализации требуемого вращения вала двигателя. На современном этапе развития техники наибольшее распространение получили преобразователи частоты, предназначенные для работы с асинхронными двигателями и синхронными двигателями на постоянных магнитах.

Основой преобразователя являются силовой модуль и плата управления. Силовой модуль осуществляет преобразование питающего напряжения сети в переменное по частоте и амплитуде напряжение необходимое для организации управления двигателем. Плата управления реализует алгоритм управления вращением вала двигателя.

На рисунке ниже представлена схема силовой части преобразователя с промежуточным звеном постоянного тока.

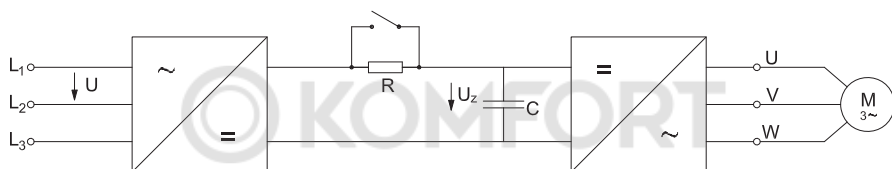


Рисунок 1.5-1. Схема силовой части преобразователя частоты с промежуточным звеном постоянного тока

Напряжение питания сети преобразуется в постоянное напряжение в выпрямителе. Выпрямитель состоит из трехфазной мостовой схемы. Далее оно сглаживается в звене постоянного тока конденсатором (резистор служит для ограничения зарядного тока конденсатора). Постоянное напряжение инвертируется в переменное транзисторами с использованием принципов широтно-импульсной модуляции. В основном используются IGBT транзисторы с частотами коммутации до 20 кГц. С выходных клемм ШИМ напряжение поступает на обмотки электродвигателя, создавая в нем, электромагнитное поле необходимое для формирования желаемого момента и вращения вала двигателя.

2. Механический монтаж

2.1 Общие технические данные

Таблица 2.1-1. Общие технические данные

Напряжение сети питания (L1, L2, L3)	Диапазон напряжений	S2: 1 × 200–240 В ±10% T4: 3 × 380–480 В –15/+10% T6: 3 × 660–690 В ±10%
	Частота сети	50/60 Гц ±5%
	Допустимые отклонения	Коэффициент дисбаланса напряжения <3% Степень искажения соответствует требованиям IEC61800-2
Выходные характеристики (U, V, W)	Выходное напряжение	Трехфазное, 0–100% входного напряжения, погрешность ±2,5%
	Выходная частота	0–299 Гц, погрешность ±0,5% от максимальной частоты
Основные показатели регулирования	Перегрузочная способность	Высокая перегрузочная способность: 150% в течение 89 секунд, 180% в течение 10 секунд, 200% в течение 3 секунд Стандартная перегрузочная способность: 120% в течение 35 секунд, 140% в течение 7 секунд, 150% в течение 3 секунд
	Тип двигателя	Асинхронный, синхронный двигатель с постоянными магнитами
	Режим управления двигателем	Скалярное U/f, векторное управление без/с обратной связью, раздельное задание напряжения и частоты
	Тип модуляции	Оптимизированная пространственно-векторная ШИМ
	Несущая частота	1,0–16,0 кГц
	Диапазон регулирования скорости	Векторное управление без о\с: 1:200; Векторное управление с о\с: 1:1000
	Точность поддержания установившейся скорости	Векторное управление без о\с: <0,5% для асинхронных двигателей; Векторное управление без о\с: <0,1% для синхронных двигателей; Векторное управление с о\с: <0,02% от номинальной синхронной скорости
	Пусковой момент	Векторное управление без о\с: 150% от номинального момента при 0,25 Гц; Векторное управление с о\с: 200% от номинального момента при 0 Гц
	Скорость реакции на изменение момента	Векторное управление без о\с: <10 мс; Векторное управление с о\с: <5 мс
	Точность поддержания момента	Векторное управление без о\с: ±5%; Векторное управление с о\с: ±2,5%
	Точность поддержания частоты	Цифровое задание: ±0,01% от максимальной частоты; Аналоговое задание: ±0,2% от максимальной частоты
Шаг настройки частоты	Цифровое задание: 0,01 Гц; Аналоговое задание: ±0,05% от макс. значения частоты	

Основные функции	Компенсация момента	Автоматический режим: 0–100%; Ручной режим: 0–30%
	Кривая U/f	Четыре типа: линейная моментная характеристика, пользовательская характеристика, кривая понижения момента, квадратичная кривая
	Кривые разгона и торможения	Два типа: линейная кривая, S-образная кривая разгона и торможения. Четыре набора времени разгона и торможения; Шаг по времени 0,01 с, максимум — 650 с
	Номинальное выходное напряжение	От 50 до 100% от входного напряжения
	Сглаживание напряжения	Есть
	Автоматическая функция энергосбережения	Есть
	Автоматическая функция ограничения тока	Есть
	Стандартные функции	ПИД-регулирование, подхват скорости и автозапуск после пропажи питания, пропуск резонансных частот, ограничение минимальной и максимальной частот, RS-485, аналоговый выход, частотно-импульсный выход
	Источники задания частоты	Фиксированное с панели, два аналоговых входа I/U, импульсный вход по RS-485, мультизадание скоростей с опциональной карты расширения, различное комбинирование входов
	Релейный выход	1
	Цифровой выход	1 (с открытым коллектором) (Импульсный выход)
	Аналоговый вход	2 (0–10 В или 0/4–20 мА)
	Аналоговый выход	1 (0–10 В или 0/4–20 мА)
	Коммуникация	Modbus RTU — встроенная; PROFIBUS, PROFINET, CANOpen — опция
	Дисплей	Цифровой однострочный, цифровой двустрочный, графический — опция, копирование параметров из/в панель управления
Защиты	Перенапряжение, пониженное напряжение, перегрузка по току, короткое замыкание, потеря фазы, перегрузка, перегрев, высокая скорость, защита от повреждения данных и т.д. Фиксация текущего состояния неисправности	

Окружающая среда, исполнение привода	Корпус	IP20 (настенное крепление, напольное для шкафного исполнения)
	Охлаждение	Принудительное, воздушное
	Максимальная высота	4000 м, при превышении 1000 м — понижение характеристик 1%/100 м
	Погодные условия	Без выпадения конденсата, инея, дождя (града), снега и т.д. Допустимая солнечная радиация менее 700 Вт/м ² . Атмосферное давление 70–106 кПа
	Агрессивная внешняя среда (по IEC721-3-3)	ЗСЗ
	Рабочая температура	От -10 до +50 °С. Снижение номинальных характеристик при превышении +40 °С. Без нагрузки до +60 °С
	Влажность	5–95 % без выпадения конденсата
	Степень загрязнения	II
	Вибрации	0,6 G (5,9 м/с ²) в диапазоне 9–200 Гц
	Температура хранения	От -30 до +60 °С

2.2 Электрические характеристики

Таблица 2.2-1. Электрические характеристики (1х230 В). Высокая перегрузка

Входное напряжение, В	Выходная мощность, кВт	Номинальный выходной ток, А	Ток высокой перегрузки (НО), А	Номинальный входной ток, А	Кэф. активной мощности	КПД, %
230	0,75	4	4,8	9,9	0,65	96
	1,5	7	8,4	17	0,67	96
	2,2	10	12	23,5	0,69	96
	4	16	19,2	37,1	0,70	96
	5,5	20	24	45,3	0,71	97
	7,5	30	36	67	0,72	97
	11	42	50,4	92,5	0,73	97

Таблица 2.2-2. Электрические характеристики (3х400 В)

Входное напряжение, В	Выходная мощность, кВт	Номинальный выходной ток, А	Ток высокой перегрузки (НО), А	Ток нормальной перегрузки (НО), А	Номинальный входной ток для ПЧ без дросселя/с дросселем, А	Коеф. активной мощности	КПД, %
400	0,75	3	4,5	3,6	4,3	0,65	97
	1,5	4	6	4,8	5,5	0,65	97
	2,2	6	9	7,2	8,1	0,67	97
	4	10	15	-	13,3	0,69	97
	5,5	13	19,5	15,6	17,2	0,70	97
	7,5	17	25,5	20,4	22,2	0,70	97
	11	25	37,5	30	32,2	0,71	97
	15	32	48	38,4	40,7	0,72	97
	18,5	38	57	45,6	47,6	0,73	97
	22	45	67,5	54	55,7	0,74	97
	30	60	90	72	69,6	0,75	97
	37	75	112,5	90	87	0,80	97
	45	90	135	108	104/90,8	0,80	97
	55	110	165	132	126/110	0,80/0,92	98
	75	150	225	180	172/150	0,80/0,92	98
	90	180	270	216	207/180	0,80/0,92	98
	110	210	315	252	241/210	0,80/0,92	98
	132	250	375	300	250	0,80/0,92	98
	160	310	465	372	309	0,92	98
	185	340	510	408	339	0,92	98
	200	380	570	456	379	0,92	98
	220	415	622,5	498	414	0,92	98
	250	470	705	564	469	0,92	98
	280	510	765	612	509	0,92	98
	315	600	900	720	599	0,92	98
	355	670	1005	816	669	0,92	98
	400	750	1125	900	749	0,92	98
	450	810	1215	972	799	0,92	98
	500	860	1290	1044	858	0,92	98
	560	990	1485	1140	988	0,92	98
630	1200	1800	1440	1198	0,92	98	
710	1340	2010	1608	1338	0,92	98	
800	1500	2250	1800	1497	0,92	98	
900	1620	2430	1944	1617	0,92	98	
1000	1720	2580	2064	1717	0,92	98	
1120	1980	2970	2376	1976	0,92	98	

Таблица 2.2-3. Электрические характеристики (3x690 В)

Входное напряжение, В	Выходная мощность, кВт	Номинальный выходной ток, А	Ток высокой перегрузки, А
690	22	28	31,5
	30	35	42
	37	45	52,5
	45	52	67,5
	55	63	78
	75	86	94,5
	90	98	129
	110	121	147
	132	150	181,5
	160	175	225
	185	198	262,5
	200	218	297
	220	235	327
	250	270	352,5
	280	330	405
	315	345	495
	355	380	517,5
	400	430	570
	450	466	645
	500	540	699
560	600	810	
630	690	1035	
710	760	1140	
800	860	1290	
900	932	1398	
1000	1080	1620	

2.3 Защитные устройства

Таблица 2.3-1. Номинальные токи периферийных и защитных устройств

Номинальная мощность, кВт	Контактор (тип АС3)	Автоматический выключатель (откл. спос. <25 кА)	Предохранитель для ПЧ без дросселя (с дросселем)	Контактор (тип АС3)	Автоматический выключатель
400 В				690 В	
0,75	10 А	10 А	gG-10	-	-
1,5	10 А	10 А	gG-10	-	-
2,2	16 А	16 А	gG-16	-	-

Номинальная мощность, кВт	Контактор (тип АС3)	Автоматический выключатель (откл. спос. <25 кА)	Предохранитель для ПЧ без дросселя (с дросселем)	Контактор (тип АС3)	Автоматический выключатель
400 В			690 В		
4	16 А	20 А	gG-16	-	-
5,5	25 А	25 А	gG-25	-	-
7,5	25 А	30 А	gG-25	-	-
11	32 А	40 А	gG-50	-	-
15	40 А	50 А	gG-50	-	-
18,5	50 А	63 А	gG-65	-	-
22	50 А	75 А	gG-65	38	40
30	63 А	100 А	gG-80	50	50
37	80 А	100 А	gG-100	65	63
45	100 А	125 А	gG-125 (gG-100)	65	80
55	125 А	150 А	gG-150 (gG-125)	80	100
75	160 А	200 А	aR-200 (aR-200)	100	125
90	220 А	250 А	aR-250 (aR-200)	150	160
110	220 А	300 А	aR-315 (aR-315)	150	180
132	250 А	400 А	aR-350 (aR-350)	150	180
160	300 А	500 А	aR-400	185	225
185	400 А	600 А	aR-400	225	280
200	400 А	600 А	aR-550	225	280
220	630 А	700 А	aR-550	265	315
250	630 А	800 А	aR-630	300	355
280	630 А	1000 А	aR-630	400	400
315	630 А	1200 А	aR-800	400	500
355	800 А	1400 А	aR-900	400	500
400	1000 А	1600 А	aR-900	500	630
450	1000 А	2000 А	aR-900	500	630
500	1000 А	2000 А	aR-1600	630	700
560	1200 А	2000 А	aR-1600	630	800
630	1200 А	2500 А	aR-2000	800	900
710	1400 А	2500 А	aR-2000	800	1000
800	-	3000 А	aR-2500	1000	1250
900	-	3000 А	aR-2500	1000	1250
1000	-	3500 А	aR-2500	1200	1600
1120	-	4000 А	-	1200	1600

2.4 Виды и характеристики режимов управления

Для работы преобразователя частоты могут быть выбраны следующие режимы управления: для асинхронного электродвигателя – U/f (по умолчанию), векторное управление с обратной связью, векторное управление без обратной связи; для электродвигателей с постоянными магнитами – аналогично асинхронному; с разделением напряжения и частоты.

Режим управления асинхронным электродвигателем U/f

При изменении частоты f отношение U/f поддерживается постоянным.

Данный режим используется, когда не требуется быстрое действие и точность при контроле скорости, например для работы с несколькими электродвигателями. Также этот режим используется, когда параметры электродвигателя не известны и не могут быть определены с помощью автоматической адаптации.

Векторный режим управления асинхронным электродвигателем без обратной связи

Выходной ток преобразователя может быть вычислен математически и разложен на ток намагничивания и ток крутящего момента. Данные вычисления используются для компенсации частоты и напряжения. Таким образом обеспечивается необходимый крутящий момент на низких скоростях. В то же время осуществляется компенсация скольжения для поддержания требуемой скорости.

Данный режим управления используется, когда требуется высокая точность при контроле скорости. Он обеспечивает быстрое действие и высокий крутящий момент на низкой скорости, подходит для интенсивного управления. Один преобразователь частоты может управлять только одним электродвигателем.

Векторный режим управления асинхронным электродвигателем с обратной связью

Данный режим применяется, когда требуется высокая точность при контроле скорости или контроле крутящего момента (даже при нулевой скорости).

Электродвигатель должен быть оснащен энкодером, а преобразователь – картой расширения в соответствии с типом энкодера. Один преобразователь частоты может управлять одним электродвигателем.

Режим управления синхронным электродвигателем U/f

При изменении частоты f отношение U/f поддерживается постоянным.

Данный режим используется, когда не требуется быстрое действие и точность при контроле скорости. Также этот режим используется, когда параметры электродвигателя не известны и не могут быть определены с помощью автоматической адаптации.

Векторный режим управления синхронным электродвигателем без обратной связи

При использовании синхронных электродвигателей возможно обеспечить большую точность при контроле скорости. Скорость вращения вычисляется по значению напряжения и тока, устройства для определения скорости не требуются. Для улучшения КПД электродвигателя при приложении нагрузки значение тока минимизируется.

Данный режим используется, когда требуется точный контроль скорости и крутящего момента.

Векторный режим управления синхронным электродвигателем с обратной связью

Данный режим применяется, когда требуется высокая точность при контроле скорости или контроле крутящего момента (даже при нулевой скорости).

Электродвигатель должен быть оснащен энкодером, а преобразователь – картой расширения в соответствии с типом энкодера. Один преобразователь частоты может управлять одним электродвигателем.

Режим управления с разделением напряжения и частоты

Данный режим используется для отдельного управления напряжением и частотой.

Данный режим доступен только для моделей T4 мощностью 7,5 кВт и выше, и моделей T/S2 мощностью 5,5 кВт и выше.

Примечания:

- Для обеспечения наилучшего управления необходимо ввести параметры электродвигателя и выполнить автоматическую адаптацию. Группа F02.0x – основные параметры электродвигателя.

- В векторном режиме управления преобразователь частоты может работать только с одним электродвигателем. Мощность преобразователя частоты не должна превышать мощность электродвигателя больше чем на 2 типоразмера. В ином случае ухудшится производительность, и система не будет работать должным образом.

3. Механический монтаж

3.1 Перечень проверок перед монтажом

Порядок проведения осмотра при приемке преобразователя частоты:

- Перед снятием упаковки убедитесь в отсутствии повреждений упаковки.
- Распакуйте оборудование и убедитесь в отсутствии наружных повреждений преобразователя частоты.
- Сравните заказной код, указанный на паспортной табличке, с номером в заказе, чтобы убедиться в соответствии полученного оборудования.
- Убедитесь, что все детали рассчитаны на одинаковое напряжение: питающая сеть, преобразователь частоты, двигатель.
- Убедитесь, что выходной номинальный ток преобразователя частоты равен или превышает ток полной нагрузки двигателя.



При обнаружении каких-либо повреждений преобразователя частоты откажитесь от подписания акта приемки и незамедлительно известите об этом поставщика.

3.2 Подъем и перемещение преобразователя частоты

Подъем и перемещение преобразователя частоты можно осуществлять следующими двумя способами.

- При весе преобразователя частоты не более 30 кг подъем и перемещение можно осуществлять вручную.
- Подъем с помощью ручной цепной тали.



Соблюдайте осторожность для исключения повреждения и деформации преобразователя частоты.

3.3 Заземление

После монтажа преобразователя частоты его следует надежно подключить к системе заземления. Сопротивление цепи заземления должно быть не более 4 Ом.

3.4 Влияние окружающей среды

Окружающие условия, в которых производится установка, очень важны для обеспечения полной производительности данного оборудования и поддержания его работоспособности в течение длительного времени. Устанавливайте оборудование в условиях, соответствующих требованиям, указанным в таблице ниже.

Таблица 3.4-1. Условия окружающей среды, необходимые для надежной работы преобразователей частоты серии VF-101

Параметр	Требование
Место установки	Установка внутри помещения, без воздействия прямых солнечных лучей
Температура эксплуатации	-10...+50 °C
Температура хранения	-30...+60 °C
Влажность воздуха	Относительная влажность не выше 95% без выпадения конденсата
Среда установки	<ul style="list-style-type: none"> • Свободное от масляного тумана, агрессивных газов, легко воспламеняющихся газов и пыли; • Отсутствие металлического порошка, горючих жидкостей, воды и других посторонних предметов, которые могут попасть в преобразователь частоты (не устанавливайте его на легко воспламеняющиеся материалы, например, на деревянные поверхности); • Отсутствие радиоактивных материалов и легко воспламеняющихся материалов; • Отсутствие вредных газов и жидкостей; • Отсутствие условий, приводящих к солевой эрозии; • Отсутствие прямых солнечных лучей
Высота над уровнем моря	Ниже 1000 м; преобразователь должен быть выбран на типоразмер выше если будет использоваться на высоте более 1000 м
Вибрация	5,9 м/с ² (0,6 G) при частоте 9–200 Гц
Установка и охлаждение	<ul style="list-style-type: none"> • Преобразователь должен устанавливаться не горизонтально, а вертикально; • Тормозные резисторы и другие устройства с высоким уровнем нагрева необходимо устанавливать независимо, не рекомендуется устанавливать их в том же шкафу, что и инвертор. Категорически запрещается устанавливать устройства с высоким уровнем нагрева, такие как тормозные резисторы, на входе потока воздуха, например, возле вентиляционных решеток

Для повышения надежности оборудования температура окружающей среды не должна резко изменяться. При эксплуатации в закрытом пространстве, таком как шкаф управления, пожалуйста, используйте вентилятор или кондиционер для охлаждения, чтобы предотвратить превышение допустимой температуры. Избегайте замерзания преобразователя частоты, так как слишком низкая температура может привести к выходу из строя некоторых компонентов устройства.

Необходимо учитывать снижение характеристики преобразователя частоты при превышении допустимой температуры окружающей среды, представлено на следующем рисунке:

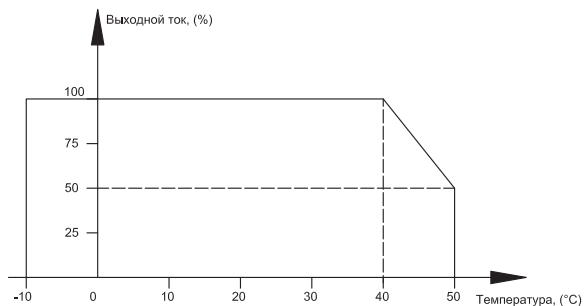


Рисунок 3.4-1. Снижение характеристики преобразователя частоты при превышении допустимой температуры

Снижение характеристики преобразователя частоты после превышения допустимой высоты представлено на рисунке ниже.

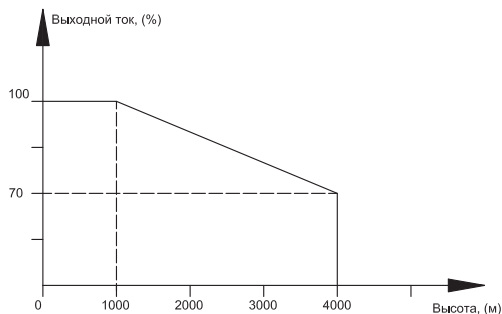


Рисунок 3.4-2. Снижение характеристики преобразователя частоты при превышении допустимой высоты

3.5 Требования по охлаждению

При установке преобразователя частоты в закрытом шкафу необходима установка вентилятора, кондиционера или другого охлаждающего оборудования, чтобы обеспечить температуру воздуха в шкафу ниже 40 °С. Это необходимо для обеспечения безопасной и надежной работы преобразователя частоты.

Избегайте замерзания преобразователя частоты, так как слишком низкая температура может привести к выходу из строя некоторых компонентов устройства из-за замерзания.

Не используйте преобразователь частоты за пределами номинального диапазона температур, в противном случае преобразователь частоты может быть поврежден.

Преобразователь частоты необходимо устанавливать в вертикальном положении.

Таблица 3.5-1. Тепловые потери преобразователей частоты (230 В)

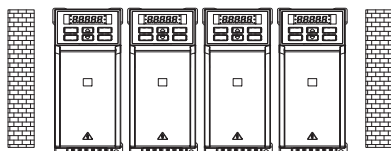
Преобразователи частоты 1 ф 230 В	
Номинальная мощность, кВт	Тепловые потери, Вт
0,75	30
1,5	60
2,2	88
4	140
5,5	192,5
7,5	225
11	330

Таблица 3.5-2. Тепловые потери преобразователей частоты (400 В)

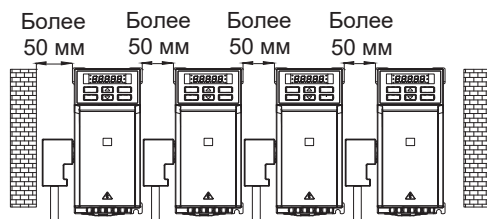
Преобразователи частоты 3 ф 400 В			
Номинальная мощность, кВт	Тепловые потери, Вт	Номинальная мощность, кВт	Тепловые потери, Вт
0,75	22,5	160	3200
1,5	45	185	3700
2,2	66	200	4000
4	120	220	4400
5,5	165	250	5000
7,5	225	280	5600
11	330	315	6300
15	450	355	7100
18	540	400	8000
22	660	450	9000
30	900	500	10000
37	1110	560	11200
45	1215	630	12600
55	1375	710	14200
75	1650	800	16000
90	1800	900	18000
110	2200	1000	20000
132	2640	1120	22400

Таблица 3.5-3. Тепловые потери преобразователей частоты (690 В)

Преобразователи частоты 3 ф 690 В			
Номинальная мощность, кВт	Тепловые потери, Вт	Номинальная мощность, кВт	Тепловые потери, Вт
22	660	250	5000
30	900	280	5600
37	1110	315	6300
45	1215	355	7100
55	1375	400	8000
75	1650	450	9000
90	1800	500	10000
110	2200	560	11200
132	2640	630	12600
160	3200	710	14200
185	3700	800	16000
200	4000	900	18000
220	4400	1000	20000



Свободное пространство слева и справа не требуется (без коммуникационной карты расширения)



Расстояние между устанавливаемыми преобразователями частоты не менее 50 мм (с коммуникационной картой расширения)

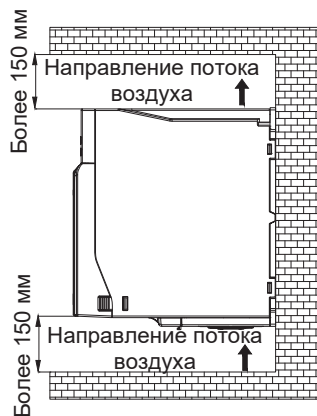


Рисунок 3.5-1. Положение преобразователя частоты и необходимое пространство

Таблица 3.5-4. Расположение вентиляторов в ПЧ

Мощность ПЧ, кВт	Место расположение вентилятора	Количество вентиляторов, шт.	Направление воздушного потока
0,75–37	Снизу	1	Внутрь
45–110	Сверху	1	Наружу
132–160	Сверху	2	Наружу
185–220	Снизу	2	Внутрь
250–280	Снизу	3	Внутрь
315–400	Сверху	3	Наружу
450–560	Сверху	7	Наружу

3.6 Массогабаритные характеристики

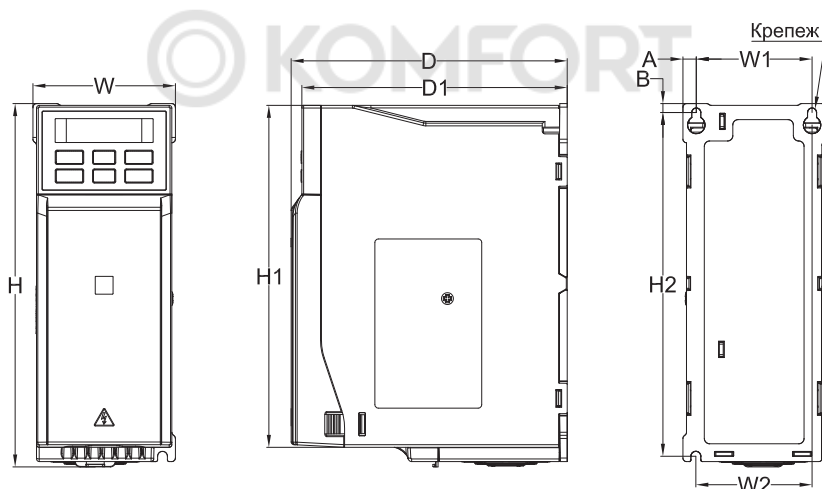


Рисунок 3.6-1. Чертеж преобразователя частоты типоразмер В1

Таблица 3.6-1. Габаритные размеры преобразователя частоты типоразмер В1

Напряжение питания, В	Номинальная мощность – НО (NO), кВт	Габаритные размеры, мм					Установочные размеры, мм					Крепеж	Масса, кг
		W	H	H1	D	D1	W1	W2	H2	A	B		
230	0,75	80	204	192	155	149	65	65,25	193	7,5	5	3-M4	1,3
	1,5												
400	0,75 (0,75)												
	1,5 (1,5)												
	2,2 (2,2)												

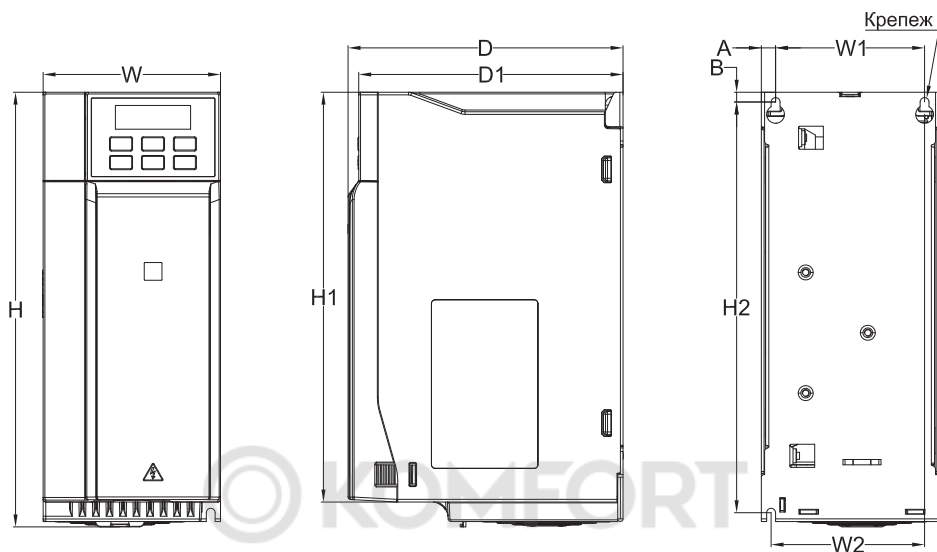


Рисунок 3.6-2. Чертеж преобразователя частоты типоразмер В2

Таблица 3.6-2. Габаритные размеры преобразователя частоты типоразмер В2

Напряжение питания, В	Номинальная мощность – НО (НО), кВт	Габаритные размеры, мм					Установочные размеры, мм					Крепеж	Масса, кг
		W	H	H1	D	D1	W1	W2	H2	A	B		
230	2,2	100	245	231	155	149	84	86,5	231,5	8	5,5	3-M4	1,9
	4												
400	4 (5,5)												
	5,5 (7,5)												

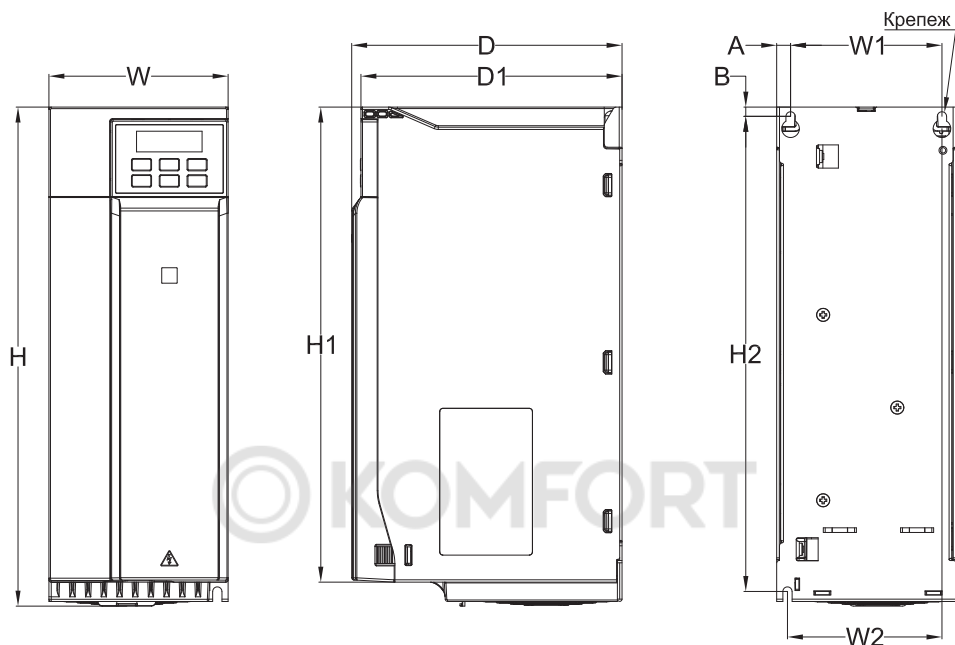


Рисунок 3.6-3. Чертеж преобразователя частоты типоразмер В3

Таблица 3.6-3. Габаритные размеры преобразователя частоты типоразмер В3

Напряжение питания, В	Номинальная мощность – НО (NO), кВт	Габаритные размеры, мм					Установочные размеры, мм					Крепеж	Масса, кг
		W	H	H1	D	D1	W1	W2	H2	A	B		
230	5,5	116	323	307,5	175	169	98	100	307,5	9	6	3-M5	3,5
400	7,5 (11)												
	11 (15)												

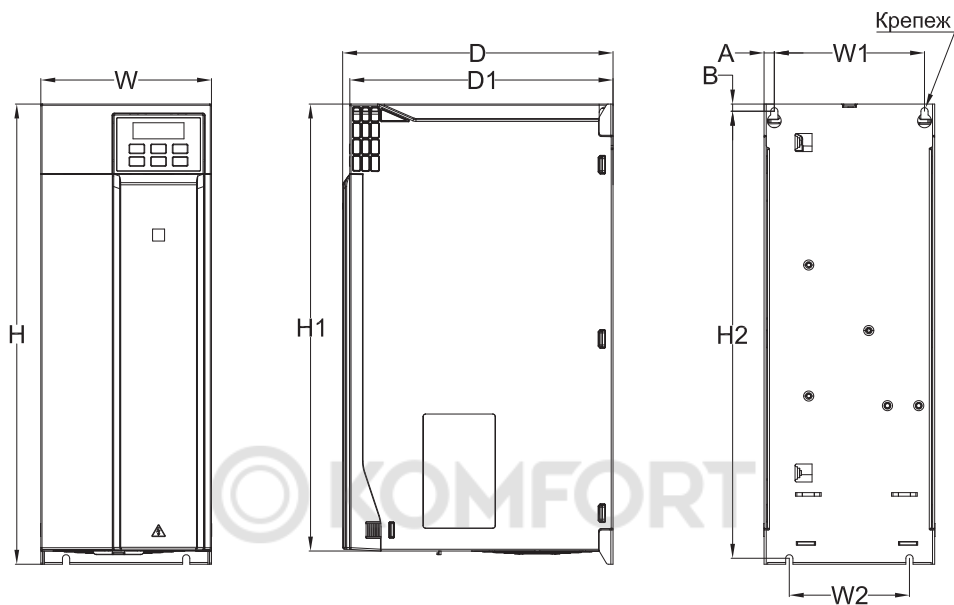


Рисунок 3.6-4. Чертеж преобразователя частоты типоразмер В4

Таблица 3.6-4. Габаритные размеры преобразователя частоты типоразмер В4

Напряжение питания, В	Номинальная мощность – НО (НО), кВт	Габаритные размеры, мм					Установочные размеры, мм					Крепеж	Масса, кг
		W	H	H1	D	D1	W1	W2	H2	A	B		
230	7,5	142	383	372	225	219	125	100	372	8,5	6	4-M5	6
	11												
400	15 (18)												
	18 (22)												
	22 (30)												

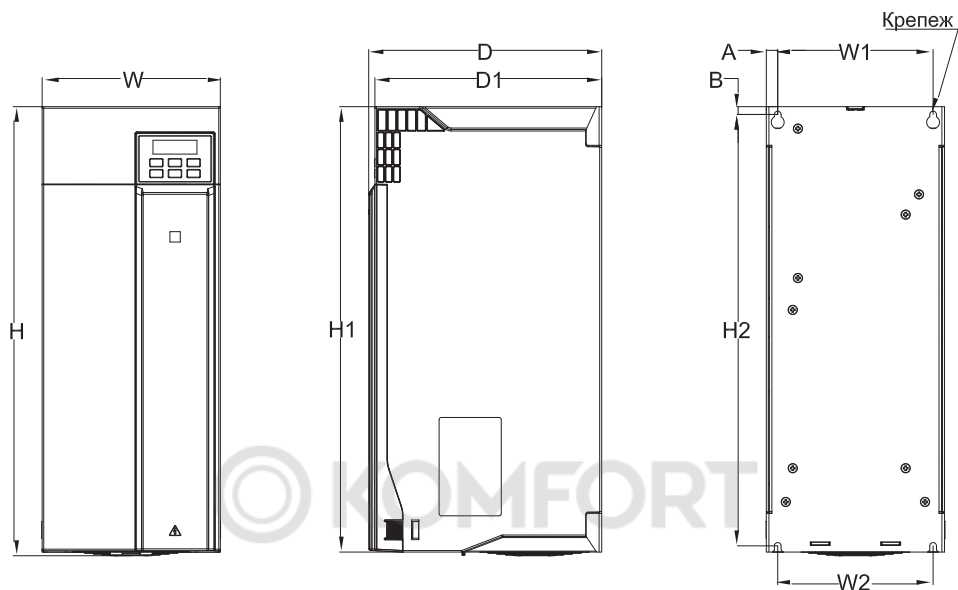


Рисунок 3.6-5. Чертеж преобразователя частоты типоразмер В5

Таблица 3.6-5. Габаритные размеры преобразователя частоты типоразмер В5

Напряжение питания, В	Номинальная мощность – НО (NO), кВт	Габаритные размеры, мм					Установочные размеры, мм					Крепеж	Масса, кг
		W	H	H1	D	D1	W1	W2	H2	A	B		
400	30 (37)	172	433,5	430	225	219	150	150	416,5	11	7,5	4-M5	10,9
	37 (45)												

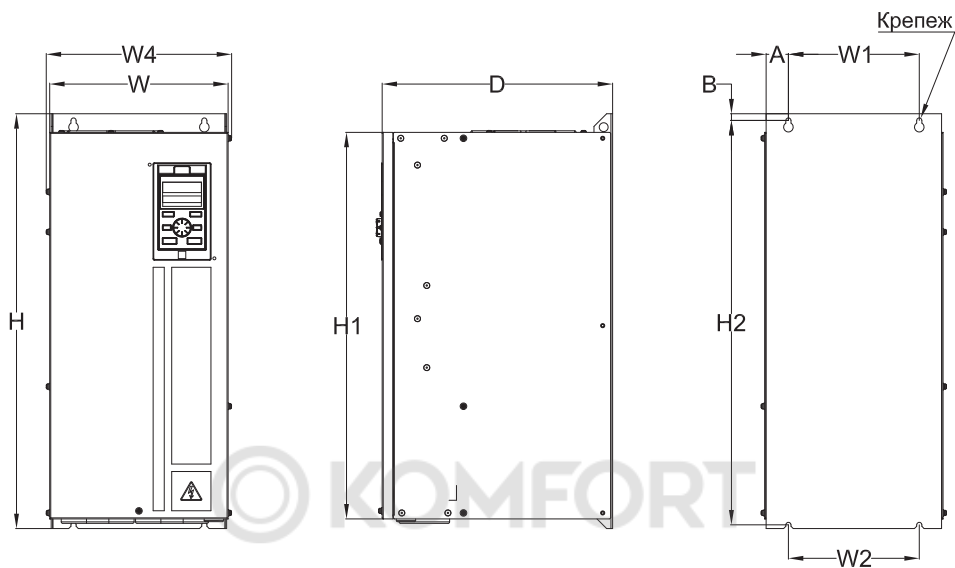


Рисунок 3.6-6. Чертеж преобразователя частоты типоразмер В6

Таблица 3.6-6. Габаритные размеры преобразователя частоты типоразмер В6

Напряжение питания, В	Номинальная мощность – НО (NO), кВт	Габаритные размеры, мм					Установочные размеры, мм					Крепеж	Масса, кг
		W	W4	H	H1	D	W1	W2	H2	A	B		
400	45 (55)	240	249,4	558	520	310	176	176	544	30	9	4-M6	25
	55 (75)												
	75 (90)												
690	22 (30)												
	30 (37)												
	37 (45)												
	45 (55)												
	55 (75)												
	75 (90)												

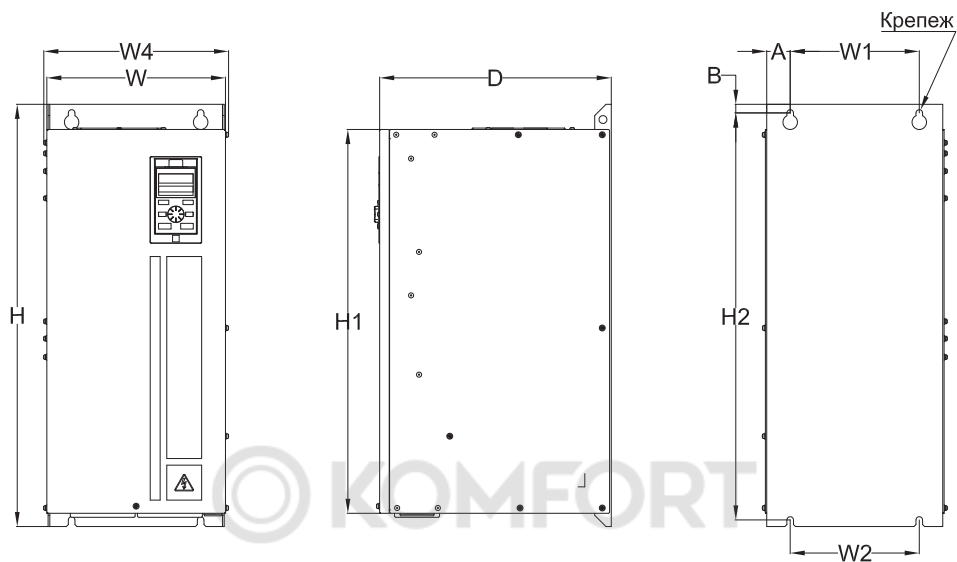


Рисунок 3.6-7. Чертеж преобразователя частоты типоразмер В7

Таблица 3.6-7. Габаритные размеры преобразователя частоты типоразмер В7

Напряжение питания, В	Номинальная мощность – НО (НО), кВт	Габаритные размеры, мм					Установочные размеры, мм					Крепеж	Масса, кг
		W	W4	H	H1	D	W1	W2	H2	A	B		
400	90 (110)	270	279,4	638	580	350	195	195	615	35,5	13	4-M8	35
	110 (132)												
690	90 (110)												
	110 (132)												

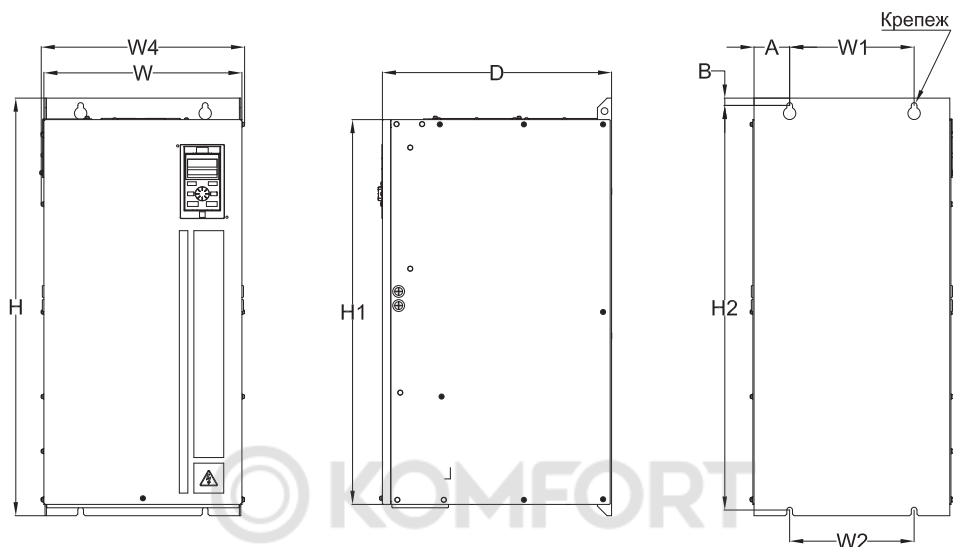


Рисунок 3.6-8. Чертеж преобразователя частоты типоразмер В8

Таблица 3.6-8. Габаритные размеры преобразователя частоты типоразмер В8

Напряжение питания, В	Номинальная мощность – НО (NO), кВт	Габаритные размеры, мм					Установочные размеры, мм					Крепеж	Масса, кг
		W	W4	H	H1	D	W1	W2	H2	A	B		
400	132 (160)	350	359,4	738	680	405	220	220	715	63	13	4-M16	63,8
	160 (185)												66,5
690	132 (160)												63,8
	160 (185)												66,5

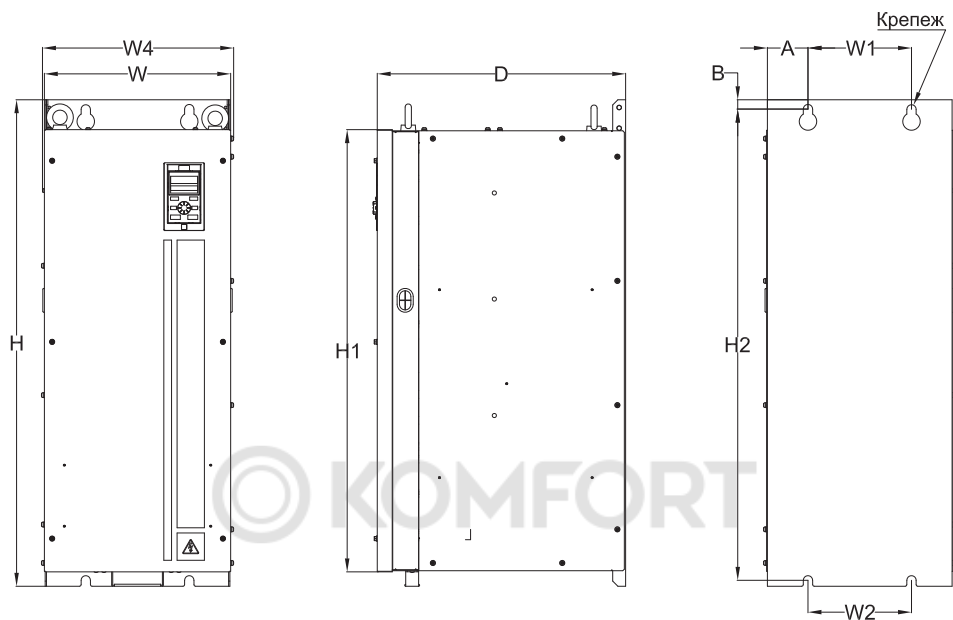


Рисунок 3.6-9. Чертеж преобразователя частоты типоразмер В9

Таблица 3.6-9. Габаритные размеры преобразователя частоты типоразмер В9

Напряжение питания, В	Номинальная мощность – НО (NO), кВт	Габаритные размеры, мм					Установочные размеры, мм					Крепеж	Масса, кг
		W	W4	H	H1	D	W1	W2	H2	A	B		
400	185 (200)	360	369,4	940	854,4	480	200	200	910,5	78,5	18	4-M16	97
	200 (220)												
	220 (250)												
690	185 (200)												
	200 (220)												
	220 (250)												

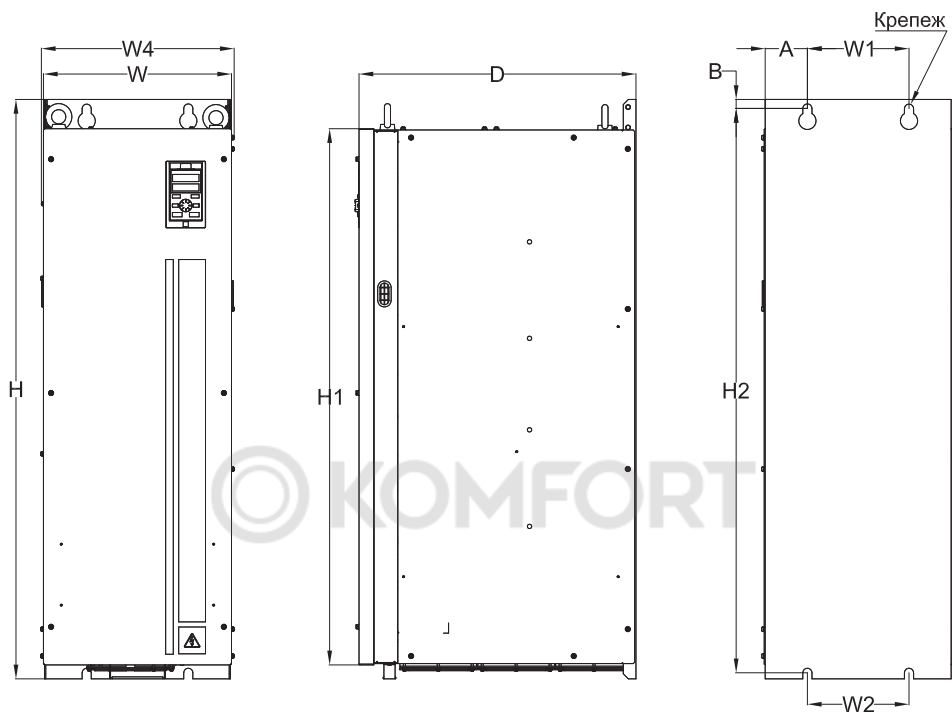


Рисунок 3.6-10. Чертеж преобразователя частоты типоразмер В10

Таблица 3.6-10. Габаритные размеры преобразователя частоты типоразмер В10

Напряжение питания, В	Номинальная мощность – NO (NO), кВт	Габаритные размеры, мм					Установочные размеры, мм					Крепеж	Масса, кг
		W	W4	H	H1	D	W1	W2	H2	A	B		
400	250 (280)	370	379,4	1140	1055	545	200	200	1110,5	83	17,5	4-M16	126,5
	280 (315)												
690	250 (280)												
	280 (315)												

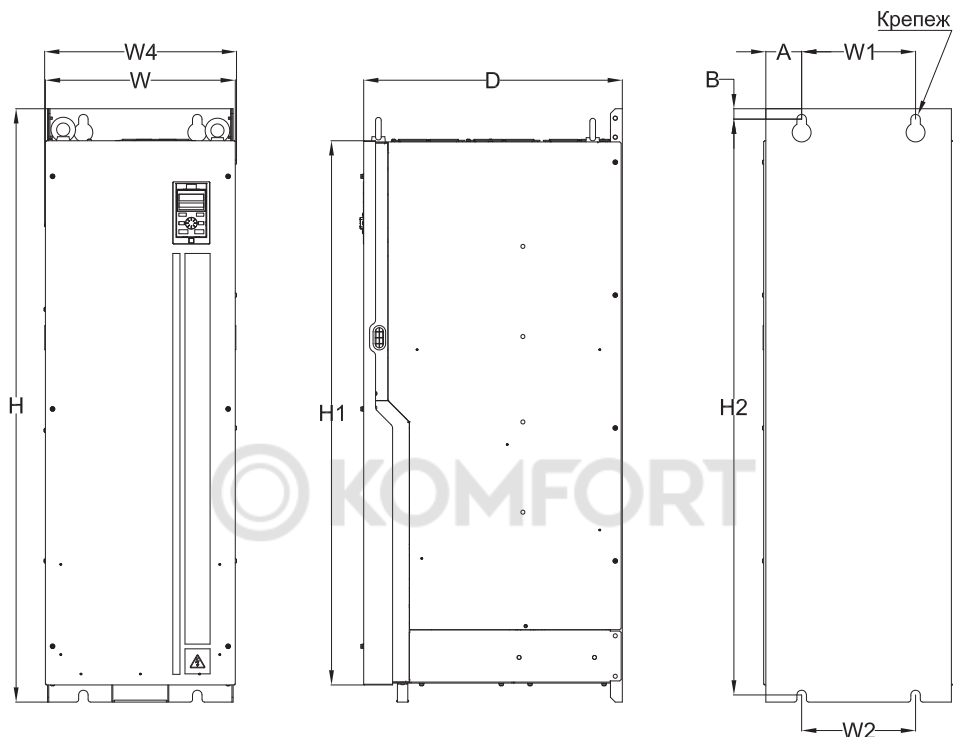


Рисунок 3.6-11. Чертеж преобразователя частоты типоразмер В11

Таблица 3.6-11. Габаритные размеры преобразователя частоты типоразмер В11

Напряжение питания, В	Номинальная мощность – НО (НО), кВт	Габаритные размеры, мм					Установочные размеры, мм					Крепеж	Масса, кг
		W	W4	H	H1	D	W1	W2	H2	A	B		
400	315 (355)	400	404,4	1250	1146,5	545	240	240	1213	75,5	22	4-M16	167
	355 (400)												
	400 (450)												
690	315 (355)	400	404,4	1250	1146,5	545	240	240	1213	75,5	22	4-M16	167
	355 (400)												
	400 (450)												

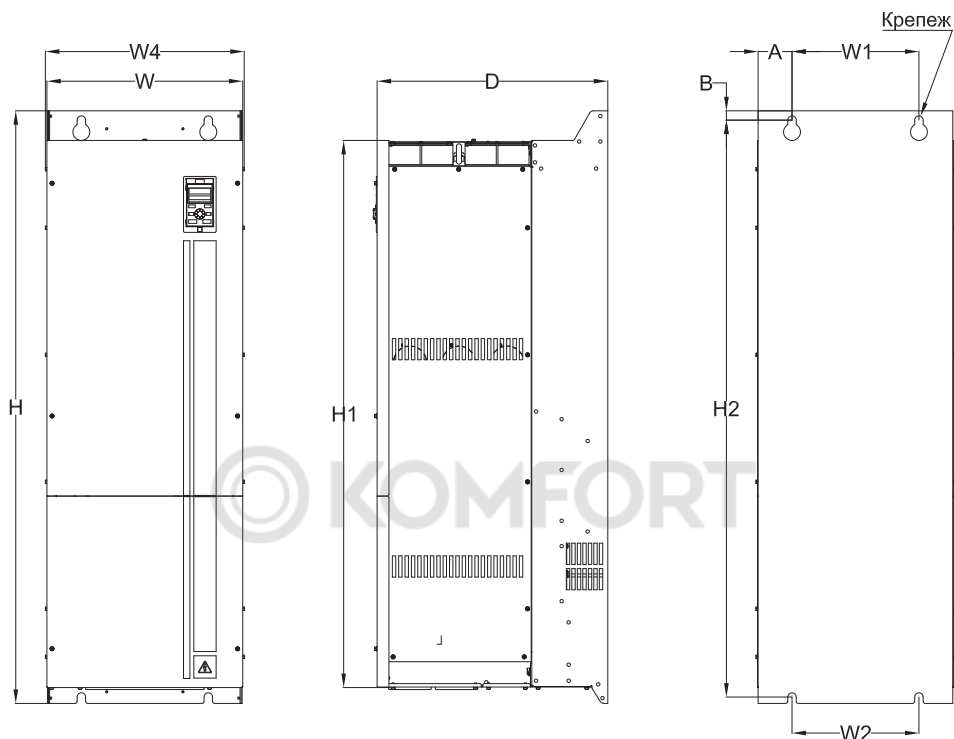


Рисунок 3.6-12. Чертеж преобразователя частоты типоразмер В12

Таблица 3.6-12. Габаритные размеры преобразователя частоты типоразмер В12

Напряжение питания, В	Номинальная мощность – НО (НО), кВт	Габаритные размеры, мм					Установочные размеры, мм					Крепеж	Масса, кг
		W	W4	H	H1	D	W1	W2	H2	A	B		
400	450 (500)	462,8	469,8	1400	1292,5	545	300	300	1363	80	22	4-M16	235
	500 (560)												
	560 (630)												
690	450 (500)												
	500 (560)												
	560 (630)												

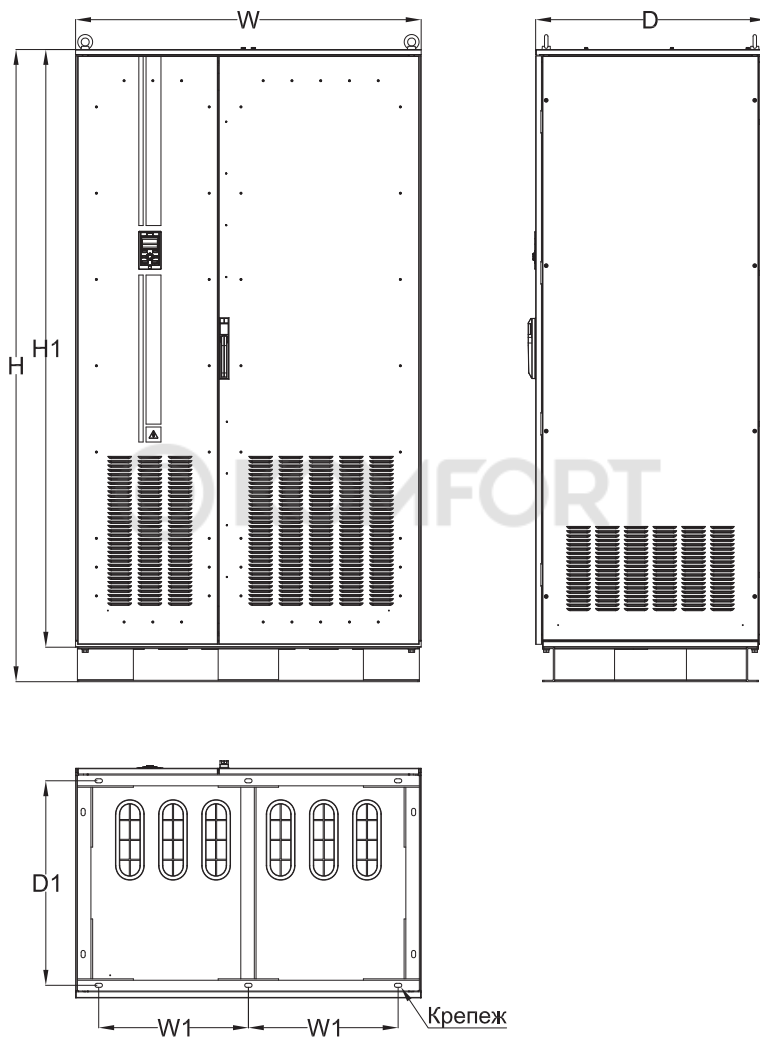


Рисунок 3.6-13. Чертеж преобразователя частоты типоразмер В13

Таблица 3.6-13. Габаритный размеры преобразователя частоты типоразмер В13

Напряжение питания, В	Номинальная мощность – NO (NO), кВт	Габаритные размеры, мм				Установочные размеры, мм		Крепеж	Масса, кг
		W	H	H1	D	W1	D1		
400	630 (710)	1201,5	2198	2078	798,5	520,5	711	14	485/455
	710 (800)								
	800 (900)								
	900 (1000)								
	1000 (1120)								
	1120								
690	630	1201,5	2198	2078	798,5	520,5	711	14	485/455
	710								
	800								
	900								
	1000								

© KOMFORT

3.7 Габаритные размеры внешней панели управления

Габаритные размеры и размеры отверстий внешней двухстрочной панели управления

Модель: PBC00001

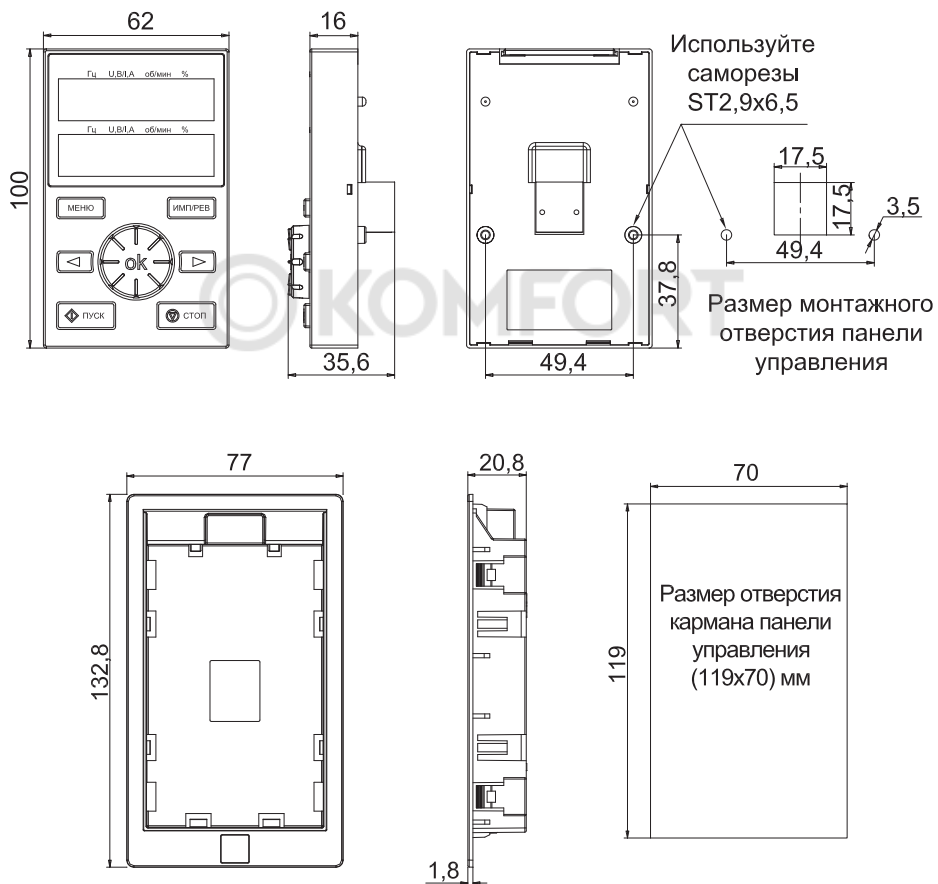


Рисунок 3.7-1. Габаритные размеры и размеры отверстия внешней панели управления

Примечание. Габаритные размеры и размеры отверстий LCD (PBC00011) и LED (PBC00001) панелей полностью совпадают.

Габаритные размеры внешней однострочной панели управления

Модель: PBC00010

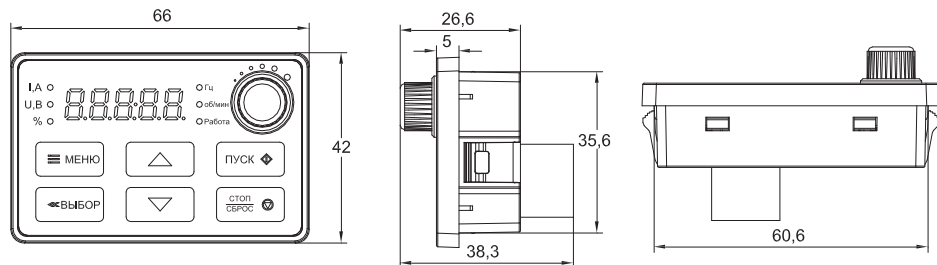


Рисунок 3.7-2. Габаритные размеры и размеры отверстия внешней однострочной панели управления

Примечание. Размеры отверстия монтажной платы: 61 x 36 мм.

Для соединения выносной панели с преобразователем частоты можно применить стандартный патч-корд кабель. Для обмена данными используется интерфейс RS-485. Активация выносной панели производится в параметре F11.30

3.8 Предостережение при эксплуатации двигателя

Номинальная скорость двигателя варьируется в зависимости от модели. Не рекомендуется превышать номинальную скорость двигателя.

Когда преобразователь частоты работает на низкой скорости вращения, эффект самоохлаждения двигателя будет значительно снижен. Длительная работа двигателя на низкой скорости вращения может привести к его повреждению из-за перегрева; если вам необходимо эксплуатировать двигатель на низкой скорости в течение длительного времени, используйте двигатель, специально предназначенный для работы с преобразователем частоты и внешним охлаждением.

При работе привода с переменной скоростью может возникнуть резонанс. Пожалуйста, установите antivибрационные уплотнители под кронштейн двигателя или используйте функцию пропуска резонансных частот, чтобы избежать этого.

4. Электрический монтаж

4.1 Меры предосторожности

В данном разделе описаны меры предосторожности, которые необходимо соблюдать, чтобы безопасно использовать данное изделие, максимально повысить производительность преобразователя частоты и обеспечить его надежную работу.

Меры предосторожности при эксплуатации преобразователя частоты



При установке преобразователя частоты в закрытом шкафу необходима установка вентилятора, кондиционера или другого охлаждающего оборудования, чтобы обеспечить температуру потока воздуха на входе ниже 40 °С. Это необходимо для обеспечения безопасной и надежной работы.

При вводе в эксплуатацию преобразователь частоты должен быть надежно заземлен, в противном случае оборудование не сможет работать надежно, это может привести к травме или смерти.

Чтобы обеспечить безопасную работу преобразователя частоты, установка и подключение должны выполняться обученными специалистами.

Не выполняйте операции, связанные с подключением, при включенном питании, в противном случае существует опасность поражения электрическим током и смерти.

Перед выполнением операций, связанных с подключением, отключите питание оборудования и убедитесь, что напряжение в звене постоянного тока снизилось до безопасного уровня, подождите еще 5 минут и затем выполните соответствующие операции.



Во время установки накройте верхнюю часть преобразователя частоты тканью или бумагой, чтобы предотвратить попадание металлической стружки, масла или другого мусора во время монтажа и сверления. Осторожно снимите защитный чехол после установки.

Соблюдайте меры предосторожности во время работы преобразователя частоты, в противном случае преобразователь может быть поврежден.

Над преобразователем частоты должно быть достаточно места для замены вентилятора охлаждения.

Не используйте преобразователь частоты за пределами номинального диапазона, в противном случае инвертор может быть поврежден.



При перемещении преобразователя частоты его необходимо держать за корпус. Если держать его только за переднюю крышку, он может упасть, что приведет к травмам или повреждению оборудования.

Кабели управления и силовые кабели преобразователя частоты, должны быть изолированы друг от друга и не прокладываться в одном и том же кабельном канале или на кабельной стойке.

Данное оборудование можно использовать только по назначению, указанному производителем. Если его необходимо использовать в других особых случаях, обратитесь в отдел технической поддержки.

Запрещается использовать высоковольтное оборудование для проверки изоляции преобразователя частоты и изоляции подключенных кабелей.

Если необходима проверка изоляции преобразователя частоты и периферийного оборудования (фильтры, реакторы и т. д.), сначала измерьте их сопротивление изоляции относительно земли с помощью 500-вольтового мегомметра, сопротивление изоляции не должно быть ниже 4 МОм.

Меры предосторожности при эксплуатации электродвигателя



Максимально допустимая скорость двигателя варьируется в зависимости от модели. Не превышайте максимально допустимую скорость двигателя.

Когда преобразователь частоты работает на низкой скорости, эффект самоохладения двигателя будет значительно снижен. Длительная работа двигателя на низкой скорости может привести к его повреждению из-за перегрева; если вам необходимо эксплуатировать двигатель на низкой скорости в течение длительного времени, используйте двигатель, специально предназначенный для преобразования частоты.

При работе привода с переменной скоростью может возникнуть резонанс. Пожалуйста, установите антивибрационные уплотнители под кронштейн двигателя или используйте функцию пропуска резонансных частот.

Номинальный ток погружного двигателя больше, чем у стандартного двигателя. Учитывайте это при подборе преобразователя частоты, подбор осуществляется по номинальному току двигателя.

Когда расстояние между двигателем и преобразователем частоты велико, максимальный крутящий момент двигателя будет снижен из-за падения напряжения. Поэтому используйте кабель достаточной толщины для подключения длинного кабеля.

4.2 Выбор силовых кабелей

При выборе силовых кабелей следует строго соблюдать соответствующие нормы и руководствоваться следующими требованиями:

- Установленное значение предельно допустимого тока.
- Стандарт изготовителя.
- Способы прокладки и монтажа.
- Величина падения напряжения в зависимости от длины кабеля.
- Электротехнические стандарты.
- Стандарты электромагнитной совместимости.

Для подключения электродвигателя к преобразователю частоты следует использовать экранированные кабели, которые отвечают требованиям к электромагнитной совместимости.

Если общая площадь сечения экрана составляет менее 50% от площади сечения одной фазы кабеля, то необходима установка кабеля заземления для исключения возникновения сверхтоков в экране кабеля, вызванного разницей потенциалов в сети заземления.

Выбор сечения жил кабельной продукции для подключения преобразователя частоты следует осуществлять исходя из условий окружающей среды и способа прокладки кабельной продукции. При выборе следует руководствоваться ПУЭ издание 7 и ГОСТ 31996–2012.

Таблица 4.2-1. Рекомендуемый момент затяжки и сечение подключаемых проводников

Напряжение питания, В	Номинальная мощность, кВт	Крепеж	Момент затяжки, Нм	Рекомендуемое сечение подключаемых проводников, мм ²
230	0,75	M3	0,8–1	2,5
	1,5	M3	0,8–1	2,5
	2,2	M3,5	1,2–1,5	4
	4	M3,5	1,2–1,5	4
	5,5	M4	1,2–1,5	4
	7,5	M6	4–6	16
	11	M6	4–6	16
	15	M6	4–6	25
	18,5	M6	4–6	25
	22	M6	4–6	25
	30	M8	8–10	35
	37	M8	8–10	50
	45	M8	8–10	50
55	M8	8–10	70	

Напряжение питания, В	Номинальная мощность, кВт	Крепеж	Момент затяжки, Нм	Рекомендуемое сечение подключаемых проводников, мм ²
400	0,75	M3	0,8–1	1,5
	1,5	M3	0,8–1	2,5
	2,2	M3	0,8–1	2,5
	4	M3,5	1,2–1,5	4
	5,5	M3,5	1,2–1,5	6
	7,5	M4	1,2–1,5	6
	11	M4	1,2–1,5	10
	15	M6	4–6	10
	18,5	M6	4–6	16
	22	M6	4–6	16
	30	M6	4–6	25
	37	M6	4–6	25
	45	M8	8–10	35
	55	M8	8–10	35
	75	M8	8–10	50
	90	M8	8–10	50
	110	M8	8–10	70
	132	M12	14–16	95
	160	M12	14–16	95
	185	M12	14–16	120
	200	M12	14–16	150
	220	M12	14–16	150
	250	M12	14–16	185
	280	M12	14–16	185
	315	M16	20–23	240
	355	M16	20–23	240
	400	M16	20–23	300
	450	M16	20–23	400
	500	M16	20–23	400
	560	M16	20–23	500
630	M16	20–23	500	
710	M16	85	500	
800	M16	85	2×300	
900	M16	85	2×300	
1000	M16	85	2×300	
1120	M16	85	2×300	

Напряжение питания, В	Номинальная мощность, кВт	Крепеж	Момент затяжки, Нм	Рекомендуемое сечение подключаемых проводников, мм ²
690	22	M8	8–10	35
	30	M8	8–10	35
	37	M8	8–10	35
	45	M8	8–10	35
	55	M8	8–10	35
	75	M8	8–10	50
	90	M8	8–10	50
	110	M8	8–10	70
	132	M12	14–16	95
	160	M12	14–16	95
	185	M12	14–16	120
	200	M12	14–16	150
	220	M12	14–16	150
	250	M12	14–16	185
	280	M12	14–16	185
	315	M16	20–23	240
	355	M16	20–23	240
400	M16	20–23	300	
450	M16	20–23	400	
500	M16	20–23	400	
560	M16	20–23	500	

Примечания:

- Для машин мощностью более 185 кВт рекомендуется использовать медные гильзы в качестве электрических соединений для питающей цепи. Пожалуйста, обратитесь к приведенной выше таблице «Рекомендуемые сечения кабелей с медными жилами в мм²» для получения информации о площади поперечного сечения медных гильз.
- Винты параллельно подключенных модулей закреплены на медной шине, на одном модуле винт закреплен на пластиковых клеммах, поэтому существует большая разница в рекомендуемом крутящем моменте.

4.3 Выбор кабелей управления

Следующие типы кабелей рекомендуются для подключения сигналов управления:

- Кабели для аналоговых входов и выходов: полностью экранированный кабель, площадь сечения 0,5–1,5 мм², тип: витая пара;
- Кабели для дискретных входов и выходов: полностью экранированный кабель, площадь сечения 0,5–1,5 мм², тип: витая пара;

- Коммуникационный кабель: специальный коммуникационный кабель или полностью экранированный кабель, площадь сечения 0,5–1,5 мм², тип: витая пара;

Кабели управления могут быть на базе одиночной витой пары с индивидуальным и общим экраном.

Управляющие, сигнальные и коммуникационные кабели следует прокладывать отдельно от силовых кабелей в кабельных каналах и соединительных коробах. В случае совместной прокладки расстояния между вспомогательными и силовыми кабелями должны быть не менее 300 мм друг от друга. Не рекомендуется параллельная прокладка кабелей. Если такой тип прокладки необходимо выполнить, то следует увеличить расстояние между вспомогательными и силовыми кабелями по мере увеличения длин параллельно проложенных кабелей.

Кабели для передачи различных сигналов должны прокладываться с перекрещиванием.

Клемма заземления преобразователя должна быть подключена к общей шине заземления максимально коротким кабелем.

После завершения прокладки кабелей выполните следующие проверки:

- Проверьте правильность подключения кабелей;
- Убедитесь в отсутствии взаимных коротких замыканий выводов и кабелей или коротких замыканий на землю;
- Убедитесь в том, что подключены все необходимые кабели;
- Убедитесь в том, что изоляционное расстояние и длина пути тока утечки отвечают установленным требованиям.

4.4 Подключение силовых кабелей

Подключение преобразователя частоты выполняется в соответствии со схемой, представленной на рисунке ниже.

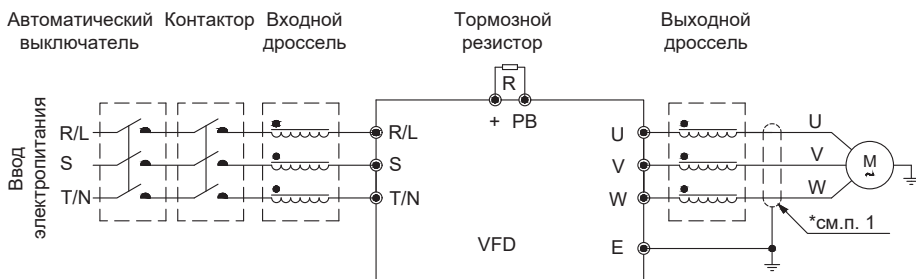


Рисунок 4.4-1. Схема подключения преобразователя частоты

* п.1. Экранированный или бронированный кабель (рядом с заземляющими клеммами преобразователя частоты).

Примечание. Применение входных/выходных фильтров и опций является рекомендацией, для более подробной информации обращайтесь к представителям компании VEDA MC.



Неправильное подключение кабеля питания на входе, а также кабеля на выходе, приведет к повреждению преобразователя частоты и/или к несчастным случаям с персоналом.

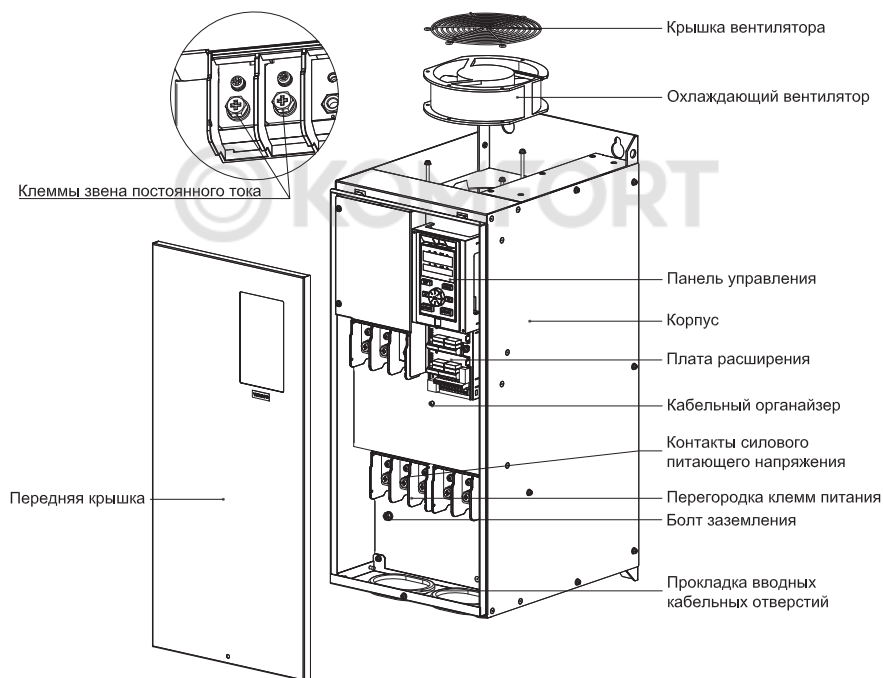


Рисунок 4.4-2. Конструкция преобразователя частоты с металлическим корпусом серии VF-101

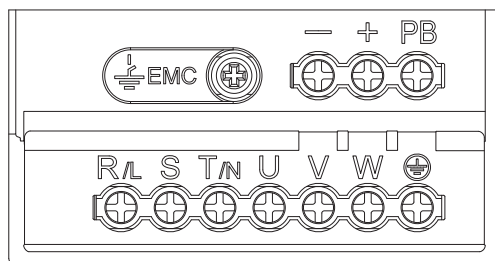


Рисунок 4.4-3. Расположение клемм

Таблица 4.4-1. Назначение клемм

Символ клеммы	Название клеммы	Функция клеммы
(+)	Клеммы звена постоянного тока	Выходные клеммы звена постоянного тока; Предназначены для подключения внешнего устройства торможения
(-)		
(+) PB	Клеммы для подключения тормозного резистора	Для подключения внешнего тормозного резистора
R/L S T/N	Входные клеммы преобразователя частоты	Для подключения трехфазного источника электропитания
U V W	Выходные клеммы преобразователя частоты	Для подключения электродвигателя
⏏ E	Клеммы заземления	Клеммы заземления

Клеммы (+) и (-) расположены под небольшой железной пластиной на левой стороне преобразователя частоты (эту пластину можно легко снять).

4.5 Подключение кабелей управления

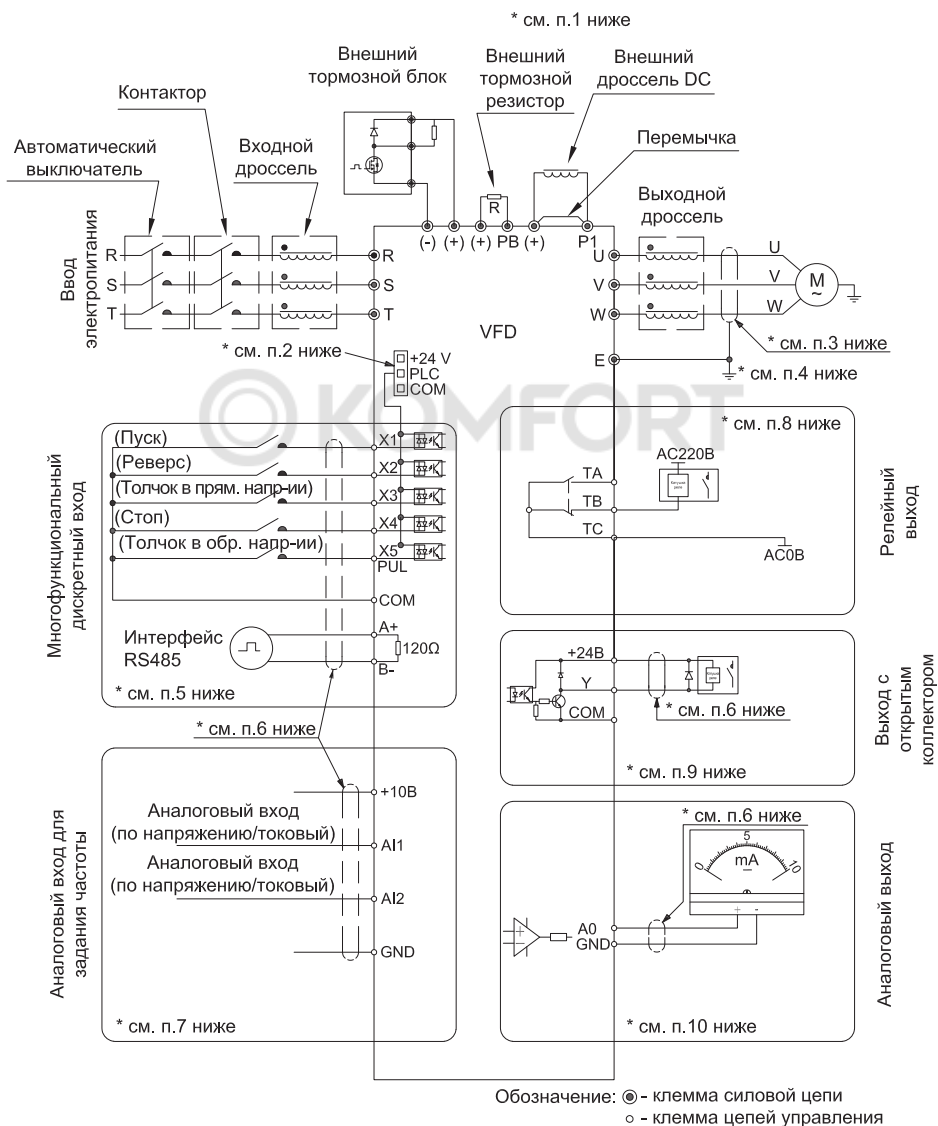


Рисунок 4.5-1. Схема внешних подключений

Пояснения:

- п.1.** Для моделей T4 с мощностью 22 кВт и более со встроенным тормозным модулем возможна установка тормозного сопротивления. При использовании моделей без тормозного модуля, возможна установка внешнего тормозного модуля.
- п.2.** Клеммы X1-X5/PUL могут быть использованы как входные сигналы с NPN и PNP-транзисторами. Электропитание входных сигналов может осуществляться как от внутреннего источника преобразователя частоты (клемма +24 V), так и от внешнего источника питания (клемма PLC).
- п.3.** Экранированный или бронированный кабель (рядом с заземляющими клеммами преобразователя частоты).
- п.4.** Сопротивление заземления до 4 Ом.
- п.5.** В скобках указаны заводские установки преобразователя частоты.
- п.6.** Экранированный кабель (заземление организовать максимально близко к заземлению преобразователя частоты)
- п.7.** +10 В: максимальный выходной ток – 50 мА.
AI1/AI2 для сигнала по напряжению, внутреннее сопротивление – 100 кОм.
AI1/AI2 для сигнала по току, внутреннее сопротивление – 500 Ом.
- п.8.** Максимальный ток через контакты реле: 3 А/240 В AC, 5 А/30 В DC.
- п.9.** +24 В: максимальный выходной ток – DC 24 В/100 мА.
Y: максимальный выходной ток - DC 24 В/50 мА.
- п.10.** AO: выходной сигнал по напряжению. Максимальный выходной ток – 2 мА.

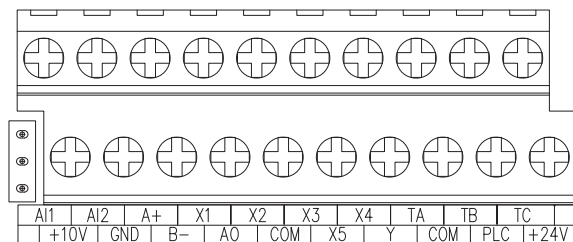


Рисунок 4.5-2. Расположение клемм цепи управления

Таблица 4.4-1. Назначение клемм

Типы	Обозначение	Название	Описание
Источники питания	+10V-GND	Внешний источник питания +10 В	Обеспечивает питание +10 В с максимальным выходным током 50 мА. Используется в качестве источника питания для внешнего потенциометра с диапазоном сопротивления 1–5 кОм
	+24V-COM	Внешний источник питания +24 В	Обеспечивает питание +24 В. Используется в качестве источника питания для цифровых входов/выходов и внешних датчиков Максимальная сила тока: 100 мА
	PLC	Общая клемма для подключения внешнего или внутреннего источника питания	Подключено к +24 В по умолчанию. Когда цифровые входы X1-X5/PUL подключены к внешней схеме управления, клемму «PLC» необходимо подключить к внешнему источнику питания и отключить от источника +24 В (см. «+24 В», «PLC», «COM» на схеме подключения)
Аналоговые входы	A11-GND	Аналоговый вход по напряжению или току	1. Диапазон входного сигнала: DC 0–10 В/0–20 мА 2. Рекомендованное сопротивление потенциометра на аналоговом входе: 1–5 кОм. Входной импеданс при входе по напряжению: 100 кОм. 3. Входной импеданс при входе по току: 500 Ом
	A12-GND	Аналоговый вход по напряжению или току	1. Диапазон входного сигнала: DC 0–10 В/0–20 мА. 2. Рекомендованное сопротивление потенциометра на аналоговом входе: 1–5 кОм. Входной импеданс при входе по напряжению: 100 кОм. 3. Входной импеданс при входе по току: 500 Ом
Цифровые входы	X1-PLC	Многофункциональный вход 1	Изолированная оптопара (оптрон), совместимая с биполярным сигналом. 1. Входной импеданс: 4,4 кОм 2. Логическая единица при: 10–30 В 3. Логический ноль при: 0–5 В
	X2-PLC	Многофункциональный вход 2	
	X3-PLC	Многофункциональный вход 3	
	X4-PLC	Многофункциональный вход 4	
	X5-PLC	Многофункциональный вход 5	
	X5/PUL-PLC	Многофункциональный вход 5 в качестве высококачественного импульсного входа	Вход X5 может использоваться как высококачественный импульсный вход. 1. Изолированная оптопара (оптрон), совместимая с биполярным сигналом. Максимальная входная частота 100 кГц. 2. Входной импеданс: 1,5 кОм. 3. Уровень входного напряжения: 10–30 В

Типы	Обозначение	Название	Описание
Аналоговый выход	AO-GND	Аналоговый выход	1. Диапазон выходного напряжения: DC 0–10 В. 2. Диапазон выходного тока: DC 0–20 мА. 3. Частотный диапазон импульсного входа: 0–50 кГц
Цифровой выход	Y-COM	Цифровой выход	Выход с открытым коллектором. 1. Диапазон выходного напряжения: DC 0–30 В. 2. Диапазон выходного тока: DC 0–50 мА
Релейный выход	TA-TC	Нормально разомкнутый контакт	Коммутационная способность: 240 В перем. тока, 3 А. 30 В пост. тока, 5 А
	TB-TC	Нормально замкнутый контакт	
Клеммы послед. интерфейса	A+	Клемма A+	Интерфейс связи RS-485. С помощью DIP-переключателя можно включить резистор-терминатор 120 Ом
	B-	Клемма B-	

Таблица 4.5-2. Характеристика подключения клемм цепей управления

Название клемм	Крепеж	Момент затяжки, Н*м	Сечение кабелей, мм ²	Тип кабеля
A+ B-	М 2,5	0,4–0,6	0,75	Экранированная витая пара
+10V GND A0 A11 A12	М 2,5	0,4–0,6	0,75	Экранированная витая пара
+24V COM Y TA TB TC PLC X1 X2 X3 X4 X5/PUL	М 2,5	0,4–0,6	0,75	Экранированный кабель

4.6 Описание DIP-переключателей

Таблица 4.6-1. Описание DIP-переключателей

Вид DIP-переключателей	DIP-переключатель	Описание функции
<p>Представлены положения переключателей по умолчанию</p>	RS-485	ON: Внутреннее сопротивление 120 Ом подключено к клеммам RS-485. OFF: Внутреннее сопротивление 120 Ом отключено от клемм RS-485
	AO-F	ON: Аналоговый выход переключен в режим частотного выхода 0–100 кГц. OFF: Частотный режим аналогового выхода выключен. Примечание. При переключении AO-F на ON требуется внешнее напряжение (обычно до 10 В при подключении к 5,1 кОм)
	AO-I	ON: Аналоговый выход по току 0–20 мА или 4–20 мА. OFF: Аналоговый выход по току выключен
	AO-U	ON: Аналоговый выход по напряжению 0–10 В. OFF: Аналоговый выход по напряжению выключен
	AI1	I: Аналоговый вход AI1 по току 0–20 мА. U: Аналоговый вход AI1 по напряжению 0–10 В
	AI2	I: Аналоговый вход AI2 по току 0–20 мА. U: Аналоговый вход AI2 по напряжению 0–10 В

4.7 Варианты подключения многофункциональных входов

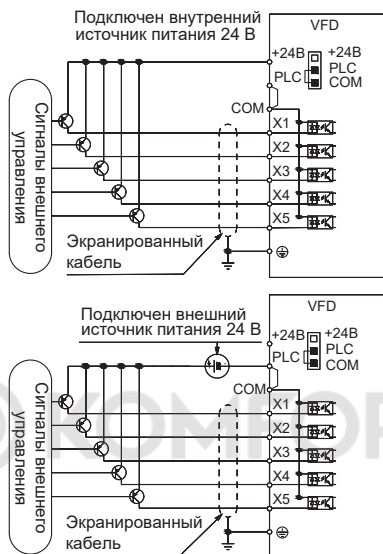


Рисунок 4.7-1. Способ подключения логики PNP

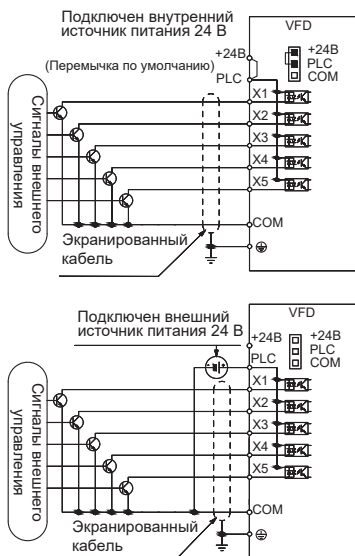


Рисунок 4.7-2. Способ подключения логики NPN (перемычку между «+24 В» и «PLC» необходимо удалить, если осуществляется подключение внешнего питания 24 В)

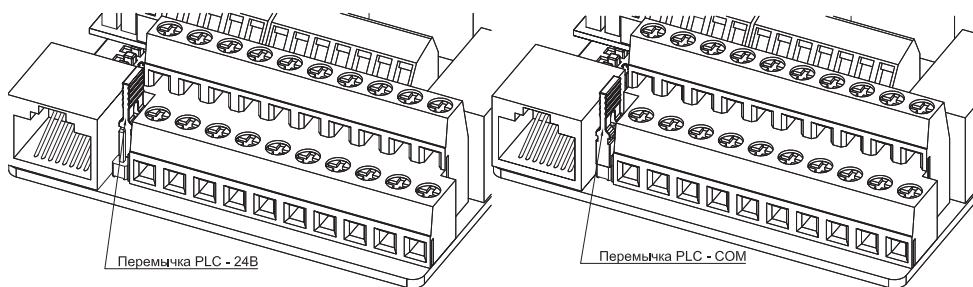


Рисунок 4.7-3. Схема подключения перемычек «+24 В», «PLC», «COM»

4.8 Подключение тормозного резистора

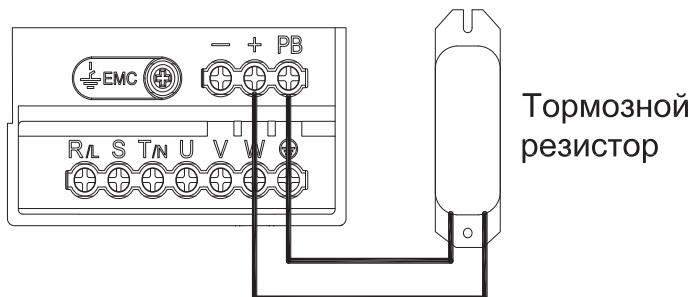


Рисунок 4.8-1. Подключение тормозного резистора для преобразователей частоты мощностью до 22 кВт (включительно) со встроенным тормозным ключом

Рекомендуемые номиналы тормозных сопротивлений для ПЧ со встроенным тормозным ключом см. в главе 6.5.

Подключение тормозного резистора для преобразователей частоты мощностью 30 кВт и выше возможно через внешний тормозной модуль в зависимости от комплектации преобразователя частоты.

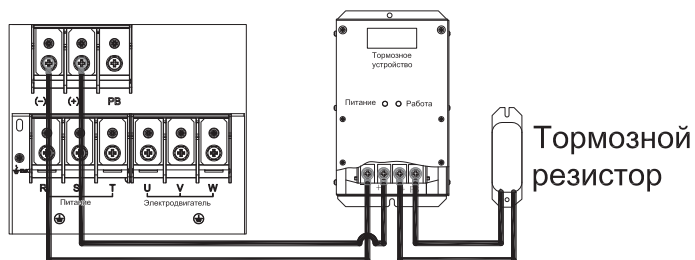


Рисунок 4.8-2. Подключение тормозного резистора для преобразователей частоты мощностью от 30 кВт и выше через внешний тормозной модуль

Рекомендуемые номиналы тормозных сопротивлений для внешнего тормозного модуля см. в инструкции на модуль.

KOMFORT

5. Пусконаладочные работы и ввод в эксплуатацию

5.1 Последовательность пусконаладочных работ

Пусконаладочные работы должны проводиться поэтапно, согласно следующей последовательности:

- Общие предпусковые проверки.
- Проверка системы управления.
- Проверка цепей питания преобразователя частоты и двигателя.
- Проверка работы под нагрузкой.
- Обучение эксплуатирующего персонала.



Пусконаладочные работы и ввод в эксплуатацию должны осуществляться только квалифицированным персоналом, прошедшим необходимое обучение. Несоблюдение этого требования может привести к летальному исходу или получению серьезных травм.

5.2 Общие предпусковые проверки

Перед включением устройства в сеть проведите полный осмотр системы согласно представленным ниже пунктам.

Спецификации оборудования

Убедитесь, что преобразователь частоты подходит под применение. Проверьте соответствие данных с шильдика преобразователя частоты, двигателя и нагрузочного оборудования.

Вспомогательное оборудование

- Изучите вспомогательное оборудование, реле, переключатели, разъединители, входные плавкие предохранители/автоматические выключатели, которые могут быть установлены со стороны подключения питания к преобразователю или со стороны подключения к двигателю. Убедитесь, что они готовы к работе в режиме полной скорости.
- Проверьте установку и функционирование датчиков, используемых для подачи сигналов обратной связи на преобразователь частоты.

Прокладка кабелей

- Проверьте соответствие характеристик силовых кабелей.
- Убедитесь, что входные силовые кабели двигателя и управляющая проводка разделены или находятся в трех разных металлических кабель-каналах для снижения высокочастотных помех.
- Убедитесь, что экраны силовых кабелей заземлены.

Силовые кабели

- Убедитесь в надежности соединений.
- Убедитесь в том, что силовые кабели двигателя и сетевые кабели управления прокладываются в отдельных кабель-каналах либо используется дополнительный изолированный экранированный кабель.

Вводные коммутационные аппараты

- Необходимо использовать только подходящие вводные автоматические выключатели или контакторы.
- Убедитесь, что все автоматические выключатели или контакторы находятся в разомкнутом положении.

Подключение элементов управления

- Убедитесь в отсутствии повреждения кабелей или ненадежных соединений.
- Проверьте изоляцию управляющей проводки от проводов питания и кабелей двигателя для защиты от помех.
- Убедитесь в работоспособности источника питания цепей управления, в т.ч. в отсутствии коротких замыканий.
- Рекомендуется использовать экранированный кабель или витую пару. Убедитесь в правильной заделке экрана кабеля и качестве его заземления.

Заземление

- Все преобразователи частоты должны быть заземлены.
- Сопротивление заземления не должно превышать 4 Ом.

Окружающие условия

- Проверьте, что влажность воздуха составляет 5–95 % без конденсации.
- Убедитесь, что в воздухе отсутствует токопроводящая пыль.

Охлаждение

- Проверьте готовность системы принудительного охлаждения (при ее наличии):

Место установки

- Преобразователь частоты должен устанавливаться на удалении от источников чрезмерных вибрационных нагрузок.

5.3 Пользовательский интерфейс



Рисунок 5.3-1. Панель управления преобразователя частоты

Таблица 5.3-1. Назначение элементов управления

Обозначение	Назначение	Описание
A	Индикатор размерности параметра индикации	Гц: частота; об/мин: скорость вращения; В/А: ток или напряжение; %: проценты
B	Индикатор состояния	Светодиод горит: двигатель запущен в прямом направлении; Светодиод мигает: двигатель запущен в обратном направлении; Светодиод выключен: двигатель остановлен
C	Кнопка вызова меню	Вход в меню в режиме ожидания или в режиме «работа»; Выход из текущего меню параметра; Для входа в интерфейс состояния удерживать кнопку 1 секунду в режиме ожидания или в режиме «работа»
D	Кнопка установки/переключения	Сохранение измененного параметра; Для переключения бита параметра удерживать кнопку 1 секунду (при дальнейшем удержании переключение будет происходить циклически)
E	Кнопки изменения параметров	Кнопка «вверх» увеличивает значение параметра; Кнопка «вниз» уменьшает значение параметра

Обозначение	Назначение	Описание
F	Кнопка «Пуск»	Если преобразователь частоты управляется с панели управления, кнопка «Пуск» запускает двигатель в прямом направлении
	Кнопка «Стоп/Сброс»	Если преобразователь частоты управляется с панели управления, кнопка «Стоп/Сброс» останавливает двигатель; При наличии аварии кнопка «Стоп/Сброс» сбрасывает аварию
G	Потенциометр и кнопки навигации по меню преобразователя частоты	Вращайте потенциометр по часовой стрелке для увеличения значения, против часовой стрелки – для уменьшения значения
		Кнопка «ОК» подтверждает изменения параметра
		Кнопки «Влево» и «Вправо»: переключение параметров
H	Многофункциональная кнопка	Настроить функцию этой кнопки можно через параметр F11.02

5.4 Обозначение светодиодных индикаторов

В таблице ниже О означает, что индикатор горит, ● означает, что индикатор выключен и ○● означает, что индикатор мигает.

Таблица 5.4-1. Обозначение светодиодных индикаторов

Индикация запуска	RUN ●	Выключен: Остановлен
	RUN O	Включен: Пуск в прямом направлении
	RUN ○●	Мигает: Пуск в обратном направлении
Индикация единиц измерения (Гц: частота, А: ток, В: напряжение, об/мин: обороты в минуту, %: процент)	O	Включен: указывает единицу измерения контролируемого параметра
	●	Выключен: Недоступен

5.5 Управление с панели

Настройка базовых параметров

Ниже показано выставление в параметре F01.22 [Время разгона 1] значения «10,00», как пример, иллюстрирующий базовые операции на панели управления.

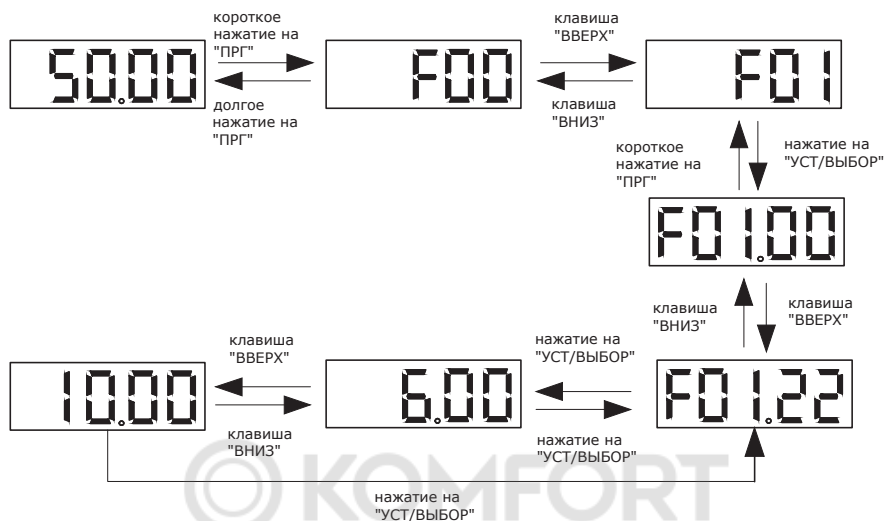


Рисунок 5.5-1. Базовые операции на панели управления

Примечание. Для быстрой настройки значений необходимо использовать кнопки панели управления.

Просмотр текущего значения контролируемых параметров



Рисунок 5.5-2. Переключение контролируемых параметров

Примечание. Левая кнопка внешней панели управления используется для просмотра первой группы контролируемых параметров, правая – для второй группы.

Просмотр контролируемых параметров

Ниже показан просмотр параметра C02.05, как пример, иллюстрирующий основные операции на панели управления.

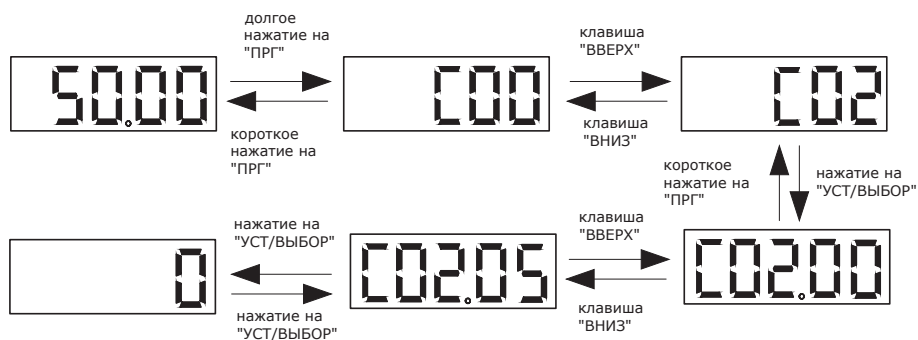


Рисунок 5.5-3. Основные операции на панели управления

5.6 Автоматическая настройка параметров в соответствии с применением

Преобразователь частоты имеет предустановленные настройки для конкретного применения. Когда параметром F00.01 задано применение, преобразователь частоты автоматически установит оптимальные параметры, связанные с применением. Применения разделены на два типа: общего назначения и вентилятор, водяной насос. Возможно установить параметры применения в соответствии с потребностями (подробности см. в подробном описании параметра F00.01), для улучшения эффективности управления.

5.7 Параметры, которые необходимо подтвердить перед началом работы

Подтверждение перед началом работы

Перед подключением питания необходимо проверить выполнение пунктов, представленных в таблице ниже, для обеспечения безопасности персонала.

Таблица 5.4-1. Обозначение светодиодных индикаторов

Пункты для проверки	Содержание
Индикатор размерности параметра индикации	Проверить входное напряжение 1-фазное 220–240 В 50/60 Гц 3-фазное 380–480 В 50/60 Гц 3-фазное 660–690 В 50/60 Гц
	Убедиться в отсутствии колебаний напряжения питания
	Проверить заземление преобразователя и электродвигателя
Подключение клемм	Проверить подключение выходных клемм к электродвигателю
Подключение цепей управления	Проверить подключение к клеммам управления
Состояние цепей управления	Проверить, что все входные сигналы от переключателей, подключенные к клеммам цепи управления, отключены

Пункты для проверки	Содержание
Статус подключения электродвигателя	Проверить подключение электродвигателя

Проверки после подачи питания

После подачи питания необходимо проверить индикацию неисправности преобразователя частоты. При успешном включении преобразователя можно перейти к дальнейшему функционированию, при неисправности необходимо провести мероприятия по поиску причины исходя из кода неисправности.

5.8 Автоадаптация

Автоадаптация выполняется для автоматического определения дополнительных характеристик электродвигателя, необходимых для оптимального управления скоростью в векторном режиме. На выбор предоставляются три варианта:

- автоадаптация с вращением вала электродвигателя;
- автоадаптация без вращения вала электродвигателя;
- автоматическое определение сопротивления статора.

Выбор наиболее подходящего режима автоадаптации определяется в зависимости от типа, метода управления и условия установки электродвигателя.



Для обеспечения безопасности при автоадаптации с вращением вала электродвигателя следует учесть, что электродвигатель может приводиться в движение со скоростью более 50 % от номинальной. Пожалуйста убедитесь, что все требования по безопасности соблюдены, так как возможны несчастные случаи или повреждение оборудования.

Автоадаптация асинхронного электродвигателя

Перед выполнением автоадаптации следует указать корректные данные с паспортной таблички электродвигателя в группу параметров:

- Параметры электродвигателя F02.01–F02.06.
- Параметры обратной связи по скорости F02.30–F02.38 (задаются при использовании векторного управления с энкодером).

Примечание. Между результатами автоадаптации без вращения и реальными параметрами двигателя возможна значительная ошибка. Пожалуйста, убедитесь в адекватности определенных в результате автоадаптации значений параметров электродвигателя.

Таблица 5.8-1. Режим автоадаптации асинхронного электродвигателя

Значение параметра F02.07	Описание	Режим управления двигателем (параметр F01.00)		
		U/f (0)	SVC (1)	FVC (2)
1	Автоадаптация с вращением вала электродвигателя выполняется при отсоединенном электродвигателе от исполнительного механизма. Допускается проводить автоадаптацию с нагрузкой на валу не более 30 % от номинальной, если нет возможности отсоединить электродвигатель. Данную процедуру следует делать, если требуется производить управление синхронным электродвигателем	-	+	+
2	Автоадаптация без вращения вала электродвигателя выполняет оптимальные измерения для корректного управления скоростью электродвигателя, где нет возможности отсоединить исполнительный механизм	-	+	+
3	Автоматическое определение сопротивления статора электродвигателя следует выполнять: - когда протяженность моторного кабеля составляет более 50 м в режиме U/f управления; - когда мощность двигателя отличается от мощности преобразователя частоты	+	-	-

Необходимые данные для автоадаптации асинхронного двигателя

Перед выполнением автоадаптации необходимо указать параметры, приведенные в паспорте или на шильдике электродвигателя, которые отмечены знаком \bigcirc , в таблице ниже.

Таблица 5.8-2. Необходимые данные для автоадаптации асинхронного двигателя

Параметр	Код	Единица измерения	Автоадаптация с вращением электродвигателя F02.07 = 1	Автоадаптация без вращения электродвигателя F02.07 = 2	Автоматическое определение сопротивления статора электродвигателя F02.07 = 3
Количество полюсов	F02.01	-	\bigcirc	\bigcirc	-
Номинальная мощность электродвигателя	F02.02	кВт	\bigcirc	\bigcirc	\bigcirc
Номинальная частота электродвигателя	F02.03	Гц	\bigcirc	\bigcirc	-
Номинальная скорость вращения электродвигателя	F02.04	об/мин	\bigcirc	\bigcirc	-

Параметр	Код	Единица измерения	Автоадаптация с вращением электродвигателя F02.07 = 1	Автоадаптация без вращения электродвигателя F02.07 = 2	Автоматическое определение сопротивления статора электродвигателя F02.07 = 3
Номинальное напряжение электродвигателя	F02.05	B	○	○	○
Номинальный ток электродвигателя	F02.06	A	○	○	○
Тип энкодера обратной связи	F02.30	-	Значения необходимо указать, если параметру F01.00 задано значение 2 (Управление асинхронным электродвигателем. Режим FVC; векторное управление с обратной связью по скорости)		
Количество импульсов энкодера ABZ на оборот	F02.33	-			
Количество полюсов резольвера	F02.34	-			

Автоадаптация синхронного электродвигателя

Для автоадаптации синхронного электродвигателя с постоянными магнитами необходимо задать следующие параметры:

- Параметры электродвигателя F02.01–F02.06.
- Параметры обратной связи по скорости F02.30–F02.38 (задаются при использовании векторного управления с энкодером).

Таблица 5.8-3. Режим автоадаптации синхронного электродвигателя

Значение параметра F02.07	Описание	Режим управления двигателем (параметр F01.00)		
		U/f (10)	SVC (11)	FVC (12)
1	Автоадаптация с вращением вала электродвигателя выполняется при отсоединенном электродвигателе от исполнительного механизма. Допускается проводить автоадаптацию с нагрузкой на валу не более 30 % от номинальной, если нет возможности отсоединить электродвигатель. Данную процедуру следует делать, если требуется производить управление синхронным электродвигателем	-	+	+
2	Автоадаптация без вращения вала электродвигателя выполняет оптимальные измерения для корректного управления скоростью электродвигателя, где нет возможности отсоединить исполнительный механизм	-	+	+

Значение параметра F02.07	Описание	Режим управления двигателем (параметр F01.00)		
		U/f (10)	SVC (11)	FVC (12)
3	Автоматическое определение сопротивления статора электродвигателя следует выполнять: - когда протяженность моторного кабеля составляет более 50 м в режиме U/f управления; - когда мощность двигателя отличается от мощности преобразователя частоты	+	-	-

Необходимые данные для автоадаптации синхронного двигателя

Перед выполнением автоадаптации необходимо указать параметры, приведенные в паспорте или на шильдике электродвигателя, которые отмечены знаком \bigcirc , в таблице ниже.

Таблица 5.8-4. Необходимые данные для автоадаптации синхронного двигателя

Параметр	Код	Единица измерения	Автоадаптация с вращением электродвигателя F02.07 = 1	Автоадаптация без вращаения электродвигателя F02.07 = 2	Автоматическое определение сопротивления статора электродвигателя F02.07 = 3
Количество полюсов	F02.01	-	\bigcirc	\bigcirc	-
Номинальная мощность электродвигателя	F02.02	кВт	\bigcirc	\bigcirc	\bigcirc
Номинальная частота электродвигателя	F02.03	Гц	\bigcirc	\bigcirc	-
Номинальная скорость вращения электродвигателя	F02.04	об/мин	\bigcirc	\bigcirc	-
Номинальное напряжение электродвигателя	F02.05	В	\bigcirc	\bigcirc	\bigcirc
Номинальный ток электродвигателя	F02.06	А	\bigcirc	\bigcirc	\bigcirc
Тип энкодера обратной связи	F02.30	-	Значения необходимо указать, если параметру F01.00 задано значение 2 (Управление асинхронным электродвигателем. Режим FVC; векторное управление с обратной связью по скорости)		
Количество импульсов энкодера ABZ на оборот	F02.33	-			
Количество полюсов резольвера	F02.34	-			

5.9 Тестовый пуск

Тестовый пуск выполняется после задания параметров электродвигателя и проведения автоадаптации.



Для проверки функционирования электропривода выполните пробный пуск после задания параметров и проведения автоадаптации. В противном случае возможен несчастный случай или повреждение оборудования.

5.9.1 Тестовый пуск без нагрузки

Перед подключением убедитесь в работоспособности электродвигателя.

Перед пуском электродвигателя необходимо убедиться:

- в выполнении всех требований безопасности.
- в правильной работе цепи аварийного останова и предохранительного устройства на стороне электродвигателя.

При тестовом пуске необходимо проверить:

- Работоспособность при вращении в прямом направлении.
- Плавность вращения и работы электродвигателя, необходимо обратить внимание на ненормальный звук или вибрацию при их наличии.
- Плавность ускорения и торможения электродвигателя.

5.9.2 Тестовый пуск без нагрузки

Этапы тестового пуска без нагрузки:

1. Подайте питание, чтобы включить преобразователь частоты. Панель управления должна отображать нормальную индикацию.
2. Нажмите клавишу ПРГ на клавиатуре панели управления и задайте значение параметру F01.09, заданная частота должна составлять 5,00 Гц.
3. Нажмите кнопку ПУСК, загорится индикатор работы, и двигатель начнет вращаться в прямом направлении с частотой 5,00 Гц.
4. Убедитесь, что двигатель вращается в правильном направлении, а преобразователь частоты не отображает неисправность; если отображается неисправность, устраните причину неисправности.
5. Увеличьте заданную частоту преобразователя частоты, изменяя значение F01.09 нажатием клавиши вверх/вниз на панели управления. Изменяя значение параметра F01.09 до 10 Гц, убедитесь, что скорость вращения двигателя изменяется в соответствии с заданием.
6. С помощью параметра C00.02 отслеживайте изменения значения выходного тока преобразователя частоты каждый раз, когда значение задания увеличивается. При нормальной работе выходной ток преобразователя частоты не должен превышать номинальный ток двигателя.

Пример изменения задания частоты при проверке работоспособности:

5,00 Гц → 10,00 Гц → 20,00 Гц → 30,00 Гц → 40,00 Гц → 50,00 Гц.

- Убедившись, что двигатель может нормально вращаться, нажмите кнопку STOP, индикатор работы погаснет, когда двигатель полностью остановится.

Убедившись в отсутствии проблем в работе на холостом ходу, подключите двигатель к исполнительному механизму и проведите тестовый пуск с нагрузкой.

Перед пуском электродвигателя необходимо убедиться:

- в выполнении всех требований безопасности.
- в надежности соединения вала электродвигателя с исполнительным механизмом, а также в отсутствии ослабленных крепежных винтов.

Будьте готовы в любой момент нажать кнопку СТОП для предотвращения нештатной работы.

При тестовом пуске с нагрузкой необходимо проверить:

- Правильность направления вращения электродвигателя.
- Плавность ускорения и торможения электродвигателя.

5.9.3 Тестовый пуск с нагрузкой

После подключения исполнительного механизма к электродвигателю выполните те же операции, что и при тестовом пуске без нагрузки.

С помощью параметра C00.02 убедитесь, что значение выходного тока не слишком велико.

Если есть сбои управления, такие как дисбаланс или вибрация, внесите коррективы.

5.10 Регламент проведения тестового пуска

Тестовый пуск следует проводить в соответствии с пунктами, обозначенными в следующей таблице:

Таблица 5.10-1. Тестовый пуск

№	Описание
1	Внимательно прочитайте данное руководство перед проведение пусков
2	Убедитесь, что все подключения выполнены верно
3	Убедитесь, что источник питания подключен
4	Проверьте, соответствует ли входное напряжение номинальному напряжению данной модели преобразователя

Далее проверьте, что все настроено верно, в соответствии с необходимым режимом управления.



Для обеспечения безопасности при запуске электродвигателя верно подключите цепь пуска/останова и цепь защиты и убедитесь, что электропривод работает должным образом после подачи питания преобразователю частоты. Если настройка неверна, возможен несчастный случай из-за внезапного запуска электродвигателя.

Таблица 5.10-2. Управление U/f (F01.00 = 0)

№	Описание
5	Убедитесь, что выбрана оптимальная кривая U/f, в соответствии с применением и техническими характеристиками электродвигателя

Таблица 5.10-3. Векторное управление без обратной связи по скорости (F01.00 = 1)

№	Описание
6	Убедитесь, что проведена адаптация с вращением электродвигателя
7	Убедитесь, что вал электродвигателя соединен с валом исполнительного механизма
8	При автоадаптации с вращением электродвигателя убедитесь, что приведенные данные, указанные в паспорте или на шильдике электродвигателя, заданы правильно: <ul style="list-style-type: none"> • Количество полюсов • Номинальная выходная мощность электродвигателя (кВт) • Номинальное напряжение (В) • Номинальный ток (А) • Номинальная частота (Гц) • Номинальная скорость (об/мин)

Таблица 5.10-4. Векторное управление с обратной связью по скорости (F01.00 = 2)

№	Описание
9	Убедитесь, что проведена адаптация с вращением электродвигателя
10	Убедитесь, что вал электродвигателя соединен с валом исполнительного механизма
11	При автоадаптации с вращением электродвигателя убедитесь, что приведенные данные, указанные в паспорте или на шильдике электродвигателя, заданы правильно: <ul style="list-style-type: none"> • Количество полюсов • Номинальная выходная мощность электродвигателя (кВт) • Номинальное напряжение (В) • Номинальный ток (А) • Номинальная частота (Гц) • Номинальная скорость (об/мин) Убедитесь, что верно заданы значения параметров F02.30 (Тип энкодера обратной связи), F02.33 (Количество импульсов энкодера ABZ на оборот) или F02.34 (Количество полюсов резольвера)

Таблица 5.10-5. Управление U/f синхронным двигателем с постоянными магнитами (F01.00 = 10)

№	Описание
12	Зависит от применения и параметров электродвигателя

Таблица 5.10-6. Векторное управление синхронным двигателем с постоянными магнитами без обратной связи по скорости (F01.00 = 11)

№	Описание
13	Убедитесь, что проведена адаптация с вращением электродвигателя
14	Убедитесь, что вал электродвигателя соединен с валом исполнительного механизма
15	При автоадаптации с вращением электродвигателя убедитесь, что приведенные данные, указанные в паспорте или на шильдике электродвигателя, заданы правильно: <ul style="list-style-type: none"> • Количество полюсов • Номинальная выходная мощность электродвигателя (кВт) • Номинальное напряжение (В) • Номинальный ток (А) • Номинальная частота (Гц) • Номинальная скорость (об/мин)

Таблица 5.10-7. Векторное управление синхронным двигателем с постоянными магнитами с обратной связью по скорости (F01.00 = 12)

№	Описание
16	Убедитесь, что проведена адаптация с вращением электродвигателя
17	Убедитесь, что вал электродвигателя соединен с валом исполнительного механизма
18	При автоадаптации с вращением электродвигателя убедитесь, что приведенные данные, указанные в паспорте или на шильдике электродвигателя, заданы правильно: <ul style="list-style-type: none"> • Количество полюсов • Номинальная выходная мощность электродвигателя (кВт) • Номинальное напряжение (В) • Номинальный ток (А) • Номинальная частота (Гц) • Номинальная скорость (об/мин) Убедитесь, что верно заданы значения параметров F02.30 (Тип энкодера обратной связи), F02.33 (Количество импульсов энкодера ABZ на оборот) или F02.34 (Количество полюсов резольвера)

Таблица 5.10-8. После проверки пунктов № 5–18 проверьте следующие пункты

№	Описание
19	Убедитесь, что панель управления адекватно отображает меню на дисплее при запуске
20	Убедитесь, что заданы следующие значения параметрам F01.01 = 0 и F01.02 = 0 при подаче команды пуска и задании скорости вращения при помощи панели управления
21	Если двигатель вращается в неправильном направлении во время тестового пуска, поменяйте местами два любых подключения выходных клемм U, V и W преобразователя частоты
22	Для обеспечения должной защиты от перегрузки электродвигателя убедитесь, что верно заданы значения параметров F10.55 (Модель перегрузки двигателя) и F10.56 (Класс изоляции двигателя)
23	Убедитесь, что заданы следующие значения параметров F01.01 = 1 и F01.02 = 2 при подаче команды пуска и задании скорости вращения при помощи цифровых и аналоговых входов
24	<p>Когда команда задания скорости подается с аналогового входа AI1,</p> <ul style="list-style-type: none"> • Сигнал напряжения • Убедитесь, что DIP-переключатель AI1 преобразователя частоты установлен на клемму U. • Убедитесь, что задано следующее значение параметру F01.02 = 2 (Частота заданного канала A = Аналоговый вход AI1). • Токковый сигнал • Убедитесь, что DIP-переключатель AI1 преобразователя частоты установлен на клемму I. • Убедитесь, что задано следующее значение параметру F01.02 = 2 (Частота заданного канала A = Аналоговый вход AI1)
25	<p>Когда команда задания скорости подается с аналогового входа AI2,</p> <ul style="list-style-type: none"> • Сигнал напряжения • Убедитесь, что DIP-переключатель AI2 преобразователя частоты установлен на клемму U. • Убедитесь, что задано следующее значение параметру F01.02 = 3 (Частота заданного канала A = Аналоговый вход AI2). • Токковый сигнал • Убедитесь, что DIP-переключатель AI2 преобразователя частоты установлен на клемму I. • Убедитесь, что задано следующее значение параметру F01.02 = 3 (Частота заданного канала A = Аналоговый вход AI2)
26	<p>Убедитесь, что значение задания скорости вращения достигло требуемого минимального/максимального значения.</p> <p>Если желаемое значение не достигнуто, выполните следующие пункты:</p> <p>Настройка коэффициента масштабирования: установите максимальное значение напряжения/тока и настройте масштабирование сигнала аналогового входа так, чтобы значение сигнала задания скорости достигло желаемого уровня. Для выполнения настройки канала A изменяйте значение параметра F01.03 (Коэффициент масштабирования источник задания частоты канала A). Для выполнения настройки канала B изменяйте значение параметра F01.05 (Коэффициент масштабирования источник задания частоты канала B).</p> <p>Настройка смещения: установите максимальное значение напряжения/тока и настройте смещение аналогового входа так, чтобы значение сигнала задания скорости достигло желаемого минимального уровня. Для выполнения настройки аналогового входа AI1 изменяйте значения параметров F05.50 – F05.53. Для выполнения настройки аналогового входа AI2 изменяйте значения параметров F05.55 – F05.58</p>

5.11 Точная настройка при вводе в эксплуатацию (оптимизация характеристик управления)

В данном разделе описаны способы устранения нарушений в работе, таких как осевое смещение и вибрация, возникающих во время тестового пуска. Задайте параметрам, представленным в таблице ниже, значения в соответствии с используемым режимом управления и состоянием преобразователя частоты.

Примечание. В данном разделе перечислены наиболее часто используемые параметры. Пожалуйста, свяжитесь с технической поддержкой, если требуется более точная настройка преобразователя частоты.

Таблица 5.11-1. Параметры, используемые для более точной настройки преобразователя частоты (режим управления U/f)

Неисправность	Код параметра	Способы устранения неисправности	Значение параметра по умолчанию	Рекомендуемое значение параметра
1. Повышенный электромагнитный шум электродвигателя. 2. На низкой скорости (ниже 10 Гц) и средней скорости (от 10 до 40 Гц) возникает дисбаланс и вибрация	F01.40 Частота ШИМ	<ul style="list-style-type: none"> При повышенном электромагнитном шуме электродвигателя, увеличьте несущую частоту. Если дисбаланс или вибрация возникают на низкой и средней скорости, уменьшите несущую частоту 	Зависит от модели	От 1,0 кГц до максимального значения параметра
1. Недостаточный крутящий момент на низкой скорости (ниже 10 Гц). 2. Дисбаланс, вибрация	F04.01 Повышение крутящего момента	<ul style="list-style-type: none"> Если крутящий момент недостаточен на низкой скорости, увеличьте значение параметра. Если дисбаланс или вибрация возникают при небольшой нагрузке, уменьшите значение параметра 	Произвольное значение	От 0 до максимального значения параметра
Плохая точность поддержания скорости	F04.03 Ограничение компенсации скольжения	Задайте значения параметрам F02.06 (Номинальный ток электродвигателя), F02.04 (Номинальная скорость вращения электродвигателя), F02.10 (Ток холостого хода электродвигателя), затем настройте значение F04.03	0,0%	50,0–150,0%

Таблица 5.11-2. Параметры, используемые для более точной настройки преобразователя частоты (режим векторного управления без обратной связи по скорости)

Неисправность	Код параметра	Способы устранения неисправности	Значение параметра по умолчанию	Рекомендуемое значение параметра
1. Низкая чувствительность обратной связи по моменту и скорости. 2. Дисбаланс и вибрация возникают на средней скорости (от 10 до 40 Гц)	F03.02 Пропорциональный коэффициент 1 F03.06 Пропорциональный коэффициент 2	<ul style="list-style-type: none"> Для повышения чувствительности по моменту и скорости, постепенно уменьшайте значение параметра с шагом 0,05. При дисбалансе или вибрации увеличивайте значение параметра с шагом 0,05 	10,00	0,01–100,00
	F03.03 Постоянная времени интегрирования 1 F03.07 Постоянная времени интегрирования 2	<ul style="list-style-type: none"> Для улучшения чувствительности по моменту и скорости, постепенно уменьшайте значение параметра с шагом 0,01, проверяя реакцию на изменение. При дисбалансе, вибрации или большом моменте инерции на грузки постепенно увеличивайте значение параметра с шагом 0,05, проверяя реакцию на изменение 	0,100	0,000–6,000 с
Ошибка перенапряжения возникает в конце разгона, в начале торможения или при быстром изменении нагрузки	F03.04 Время фильтрации 1 F03.08 Время фильтрации 2	<ul style="list-style-type: none"> При возникновении перенапряжения постепенно увеличивайте значение параметра с шагом 4 мс, проверяя реакцию на изменение. Если реакция медленная, постепенно уменьшайте значение параметра с шагом 2 мс, проверяя реакцию на изменение 	0,0 мс	0,0–100,0 мс
Плохая точность поддержания скорости	F03.23 Компенсация скольжения асинхронного двигателя	<ul style="list-style-type: none"> При малой скорости постепенно увеличивайте значение параметра с шагом 10 %. При высокой скорости постепенно уменьшайте значение параметра с шагом 10 % 	100%	0–250%

Неисправность	Код параметра	Способы устранения неисправности	Значение параметра по умолчанию	Рекомендуемое значение параметра
1. Повышенные шум электродвигателя. 2. На низкой скорости (ниже 10 Гц) возникает дисбаланс и вибрация	F01.40 Частота ШИМ	<ul style="list-style-type: none"> При повышенном электромагнитном шуме электродвигателя, увеличьте несущую частоту. Если дисбаланс или вибрация возникают на низкой скорости, уменьшите несущую частоту 	1,0 кГц	От 1,0 кГц до максимального значения параметра

Таблица 5.11-3. Параметры, используемые для более точной настройки преобразователя частоты (режим векторного управления с обратной связью по скорости)

Неисправность	Код параметра	Способы устранения неисправности	Значение параметра по умолчанию	Рекомендуемое значение параметра
1. Низкая чувствительность обратной связи по моменту и скорости. 2. Дисбаланс и вибрация	При низкой скорости–F03.02 Пропорциональный коэффициент 1 При высокой скорости–F03.06 Пропорциональный коэффициент 2	<ul style="list-style-type: none"> Для повышения чувствительности по моменту и скорости, постепенно увеличивайте значение параметра с шагом 5,00. При дисбалансе или вибрации уменьшите значение параметра 	10,00	0,01–100,00
	При низкой скорости–F03.03 Постоянная времени интегрирования 1 При высокой скорости–F03.07 Постоянная времени интегрирования 2	<ul style="list-style-type: none"> Для улучшения чувствительности по моменту и скорости, постепенно уменьшайте значение параметра, проверяя реакцию на изменение. При дисбалансе, вибрации или большом моменте инерции нагрузки постепенно увеличивайте значение параметра, проверяя реакцию на изменение 	0,100 с	0,000–6,000 с
Дисбаланс и вибрация	F03.04 Время фильтрации 1 F03.08 Время фильтрации 2	<ul style="list-style-type: none"> Для повышения чувствительности по моменту и скорости, постепенно уменьшайте значение параметра с шагом 0,010. При малой жесткости механической характеристики и вероятности возникновения вибрации увеличьте значение параметра 	0,0 мс	0,0–100,0 мс

Неисправность	Код параметра	Способы устранения неисправности	Значение параметра по умолчанию	Рекомендуемое значение параметра
Пропорциональный коэффициент и постоянная времени интегрирования не могут быть обеспечены ни на низкой, ни на высокой скорости	F03.05 Частота переключения 1 F03.09 Частота переключения 2	Пропорциональный коэффициент и постоянная времени интегрирования переключаются в соответствии с выходной частотой	0,0 Гц	От 0 Гц до максимального значения параметра
1. Повышенные электромагнитный шум электродвигателя. 2. На низкой скорости (ниже 3 Гц) возникает дисбаланс и вибрация	F01.40 Частота ШИМ	<ul style="list-style-type: none"> • При повышенном электромагнитном шуме электродвигателя, увеличьте несущую частоту. • Если дисбаланс или вибрация возникают на низкой и средней скоростях, уменьшите несущую частоту 	1,0 кГц	От 1,0 кГц до максимального значения параметра

Таблица 5.11-4. Параметры, используемые для более точной настройки преобразователя частоты (режим векторного управления синхронным двигателем с постоянными магнитами без обратной связи по скорости)

Неисправность	Код параметра	Способы устранения неисправности	Значение параметра по умолчанию	Рекомендуемое значение параметра
Двигатель не действует в соответствии с командой	F02.20-F02.29 Дополнительные параметры синхронного электродвигателя	<ul style="list-style-type: none"> • Проверьте параметр F02.03 (Номинальная частота электродвигателя). • Проверьте параметры СД, чтобы убедиться, что все параметры заданы правильно 		
Низкая чувствительность обратной связи по моменту и скорости	F03.04 Время фильтрации 1 F03.08 Время фильтрации 2	Уменьшите значение параметра	0,0 мс	Постепенно изменяйте значение с шагом 0,1

Неисправность	Код параметра	Способы устранения неисправности	Значение параметра по умолчанию	Рекомендуемое значение параметра
1. Вибрация при пуске электродвигателя. 2. Электродвигатель останавливается	F03.20 Низкочастотный пусковой ток синхронного электродвигателя	Увеличьте значение параметра	20%	Постепенно увеличивайте значение с шагом 5,0%
	F07.23 Компенсация скольжения асинхронного электродвигателя F07.21 Уровень пускового тока на пониженной скорости для СД	Торможение постоянным током при запуске электродвигателя	F07.23: 60% F07.21: 0,0 с	F07.23: Настройте при необходимости F07.21: 0,0 с
Большой ток на высоких частотах	F03.20 Низкочастотный пусковой ток синхронного электродвигателя	Уменьшите значение параметра	10,0%	Постепенно уменьшайте значение с шагом 2,0%
Электродвигатель останавливается или возникает вибрация, когда нагрузка подключена и работает с определенной скоростью	F03.20 Низкочастотный пусковой ток синхронного электродвигателя F07.21 Уровень пускового тока на пониженной скорости для СД	Увеличьте значение параметра	F07.20: 10,0% F07.21: 0,0 с	Постепенно увеличивайте значение с шагом 5,0%
Дисбаланс, вибрация	F03.04 Время фильтрации 1 F03.08 Время фильтрации 2	Увеличьте значение параметра	0,0	Увеличивайте значение с шагом 0,5%

Таблица 5.11-5. Параметры, используемые для более точной настройки преобразователя частоты (режим векторного управления синхронным двигателем с постоянными магнитами с обратной связью по скорости)

Неисправность	Код параметра	Способы устранения неисправности	Значение параметра по умолчанию	Рекомендуемое значение параметра
1. Низкая чувствительность обратной связи по моменту и скорости. 2. Дисбаланс и вибрация	При высокой скорости – F03.02 Пропорциональный коэффициент 1 При низкой скорости – F03.06 Пропорциональный коэффициент 2	<ul style="list-style-type: none"> Для повышения чувствительности по моменту и скорости, постепенно увеличивайте значение параметра с шагом 5,00. При дисбалансе или вибрации уменьшите значение параметра 	10,00	0,01–100,00
	При высокой скорости – F03.03 Постоянная времени интегрирования 1 При низкой скорости – F03.07 Постоянная времени интегрирования 2	<ul style="list-style-type: none"> Для улучшения чувствительности по моменту и скорости, постепенно уменьшайте значение параметра, проверяя реакцию на изменение. При дисбалансе вибрации увеличьте значение параметра 	0,100 с	0,000–6,000 с
Быстродействие обратной связи по скорости не обеспечивается ни на низкой скорости, ни на высокой	F03.05 Частота переключения 1 F03.09 Частота переключения 2	Пропорциональный коэффициент и постоянная времени интегрирования переключаются в соответствии с выходной частотой	0,0 Гц	0,0 Гц – максимальное значение параметра
Дисбаланс и вибрация	F03.04 Время фильтрации 1 F03.08 Время фильтрации 2	<ul style="list-style-type: none"> Для повышения чувствительности по моменту и скорости, постепенно уменьшайте значение параметра с шагом 0,010. При малой жесткости механической характеристики и вероятности возникновения вибрации увеличьте значение параметра 	0,0 мс	0,0–100,0 мс
Дисбаланс	F02 Параметры электродвигателя	Убедитесь, что параметры, приведенные в паспорте или на шильдике электродвигателя заданы верно	—	—

5.12 Первоначальный запуск

Для первоначального запуска обратитесь к соответствующей ситуации блок-схемы. В блок-схемах представлены наиболее простые настройки.

Руководство для первичного запуска преобразователя частоты

Когда преобразователь частоты будет запущен, можно продолжить настройку остальных параметров при необходимости.

Таблица 5.12-1. Первичный запуск преобразователя частоты

1	Начало	
2	Проверьте правильность подключения кабелей электропитания преобразователя частоты и двигателя	
3	Установите параметры F02.01-F02.06 в соответствии с характеристиками электродвигателя	
4	Нажмите кнопку «Пуск»	
5	Проверьте направление вращения электродвигателя. Если направление не верно, измените параметр F07.05 или поменяйте местами любые две фазы на отключенном от электропитания двигателе	
6	Если вал двигателя свободен и не соединен с нагрузкой, для автоподстройки с вращением измените параметр F02.07 на «1», нажмите кнопку «Пуск», ждите окончания процедуры	Если вал двигателя не свободен или соединен с нагрузкой, для автоподстройки без вращения измените параметр F02.07 на «2», нажмите кнопку «Пуск», ждите окончания процедуры
7	Выберите необходимый тип управления (скалярное или векторное), параметр F01.00	
8	Установите источник запуска с помощью параметра F01.01	
9	Установите способ задания частоты с помощью параметров F01.02	
10	Подайте команду «Пуск»	
11	Подайте команду «Стоп» для остановки	
12	Конец пробного запуска	

Руководство для автоподстройки параметров электродвигателя

Автоподстройка необходима для векторного управления электродвигателем и работы некоторых функций. Перед запуском автоподстройки убедитесь, что параметры электродвигателя заведены в меню преобразователя частоты с шильдика.

Таблица 5.12-2. Автоподстройка параметров преобразователя частоты

1	Начало	
2	Проверьте правильность подключения кабелей электропитания преобразователя частоты и двигателя	
3	Установите параметры F02.01-F02.06 в соответствии с характеристиками электродвигателя	
4	Если вал двигателя свободен и не соединен с нагрузкой, для автоподстройки с вращением измените параметр F02.07 на «1», нажмите кнопку «Пуск», ждите окончания процедуры	Если вал двигателя не свободен или соединен с нагрузкой, для автоподстройки без вращения измените параметр F02.07 на «2», нажмите кнопку «Пуск», ждите окончания процедуры
5	Нажмите кнопку «Пуск» для начала автоподстройки	
6	Если возникла ошибка (автоподстройка дала сбой и параметры электродвигателя не обновились), выясните причину ошибки и повторите процедуру	Если ошибка не возникла, нажмите кнопку «Пуск»
7	Конец пробного запуска	

6. Дополнительные устройства

6.1 Меры предосторожности



Все работы с дополнительным оборудованием следует проводить при отключенном электропитании во избежание поражения электрическим током.

Перед проведением работ убедитесь, что напряжение электропитания отключено и опустилось до безопасного уровня. Перед проведением работ рекомендуется выждать 5 минут после отключения электропитания.



Не подключайте электропитание к преобразователю частоты со снятым защитным кожухом. Это может привести к поражению электрическим током.

Не снимайте защитный кожух и не прикасайтесь к плате преобразователя частоты при подключенном напряжении электропитания.

Преобразователь частоты и внешнее оборудование должны подключаться и обслуживаться обученным персоналом. Имеющим все необходимые допуски для работы.

При проведении работ над оборудованием используйте все необходимые средства защиты. Не рекомендуется обслуживать преобразователь частоты в свободной одежде.

Не подключайте провода к клеммам преобразователя частоты, не удаляйте перемычки, не заменяйте карты расширения или вентилятор охлаждения на работающем преобразователе частоты. Это может привести к поражению электрическим током.

Винты клемм преобразователя частоты должны быть затянуты с усилием, приведенным в этом руководстве. ненадежное присоединение провода может привести к пожару из-за перегрева места соединения.

Для предотвращения поражения персонала электрическим током все оборудование должно быть надежно заземлено в соответствии с инструкцией.

Не отключайте электропитание, пока преобразователь частоты находится в работе. Это может привести к повреждению оборудования.





При проведении работ с преобразователем частоты соблюдайте все меры предосторожности. Несоблюдение мер предосторожности может привести к выходу преобразователя частоты из строя.

6.2 Обзор опций

Для лучшего соответствия применению преобразователя частоты VEDAVFD VF-101 могут быть оборудованы дополнительными устройствами и опциональными функциями. Перечень дополнительного оборудования приведен в таблице ниже.

Примечание. Карты расширений нельзя подключать или отключать под напряжением непосредственно в процессе работы.

Таблица 6.2-1. Перечень дополнительного оборудования

Название	Код для заказа	Фото	Описание
Интерфейсная карта PROFIBUS	PBC00002		Поддерживает протокол PROFIBUS
Интерфейсная карта PROFINET	PBC00003		Поддерживает протокол PROFINET
Карта входов/ выходов	PBC00004		1 аналоговый выход, 4 цифровых входа, 1 релейный выход, 1 цифровой выход, 1 вход датчика PT100/PT1000/ KTY
Энкодерная карта	PBC00005		Дифференциальный входной сигнал 5V, поддерживаемая частота до 500 KHz Встроенная функция обнаружения обрыва

Название	Код для заказа	Фото	Описание
Резольверная карта	PBC00007		Резольверная карта
Интерфейсная карта CANopen	PBC00008		Поддерживает протокол CANopen
Панель управления	PBC00010		Пятиразрядный LED-дисплей, рабочая клавиатура, регулировка скорости потенциометром
Панель управления	PBC00001		Двухрядный пятиразрядный LED-дисплей, клавиатура, силиконовые кнопки, потенциометр управления

Таблица 6.2-2. Возможность установки опций в слоты А и В для VF-101

Описание	Слот А	Слот В
Карта PROFIBUS	Да	Нет
Карта PROFINET	Да	Нет
Карта расширения входов/выходов*	Да	Да
Энкодерная карта 5 В	Нет	Да
Резольверная карта	Нет	Да
Карта CAN	Да	Нет

* Устанавливать можно только одну плату определенного типа в слот А или слот В.

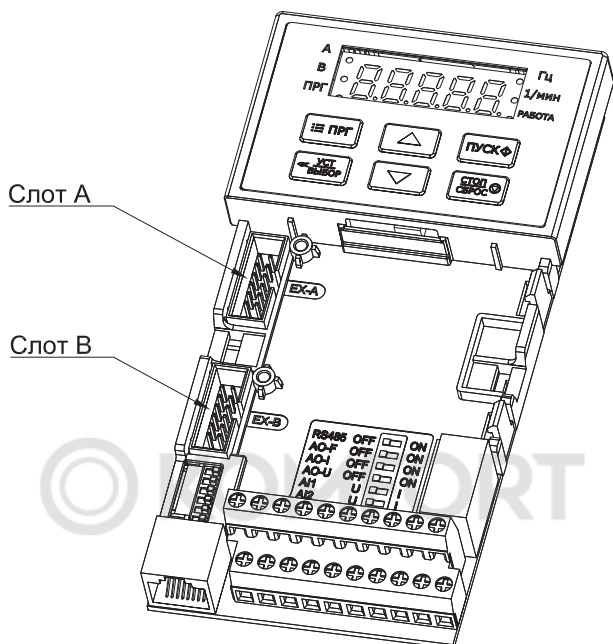
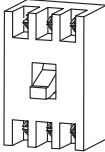



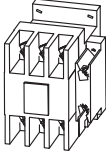
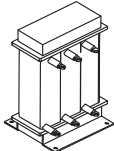
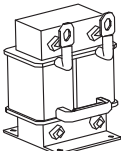



Рис. 6.2-1. Расположение слотов (разъемов) на передней части преобразователя частоты


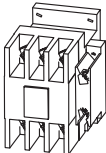


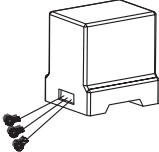
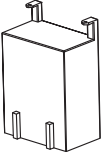
Подробное описание опциональных карт и их порядок установки смотрите в инструкции на соответствующую опциональную карту. При установке соблюдайте меры предосторожности во избежание повреждения карты зарядами статического электричества.

6.3 Внешнее оборудование

Таблица 6.3-1. Внешнее оборудование

Тип внешнего оборудования	Назначение	
	<p>Автоматический выключатель</p>	<p>Защита системы электроснабжения от короткого замыкания и перегрузки по току</p>

Тип внешнего оборудования		Назначение
	Дифференциальный автоматический выключатель	Защита системы электроснабжения от короткого замыкания и перегрузки по току. Дополнительная защита от токов утечки
	Контактор	Организация физического разрыва между преобразователем частоты и источником электропитания
	Сетевой дроссель	Улучшение коэффициента мощности на стороне источника электропитания. Снижение гармонических искажений тока
	Дроссель звена постоянного тока	Улучшение коэффициента мощности на стороне источника электропитания. Снижение гармонических искажений тока
	Входной ЭМС фильтр	Уменьшение уровня помех в цепи питания преобразователя частоты
	Тормозной резистор	Служит для рассеяния электрической мощности, выделяемой при динамическом торможении
	Тормозной модуль	Блок управления тормозным резистором, (внешний тормозной ключ)

Тип внешнего оборудования	Назначение	
	Выходной фильтр	Специальные выходные фильтры такие как: моторный дроссель, синус-фильтр, dU/dt-фильтр
	Байпасный контактор	Обеспечение резервной цепи электропитания двигателя при отказе преобразователя частоты
	Тепловое реле	Защита двигателя от перегрузки по току
	Ферритовые кольца	Уменьшение синфазных помех
	Устройство защиты от перенапряжения	Защита от перенапряжений, которые могут возникать в цепях электропитания преобразователя частоты при работе коммуникационной аппаратуры или при внешних воздействиях, например, молниях
	Катушка устройства защиты от перенапряжения	

6.4 Применение дополнительного оборудования

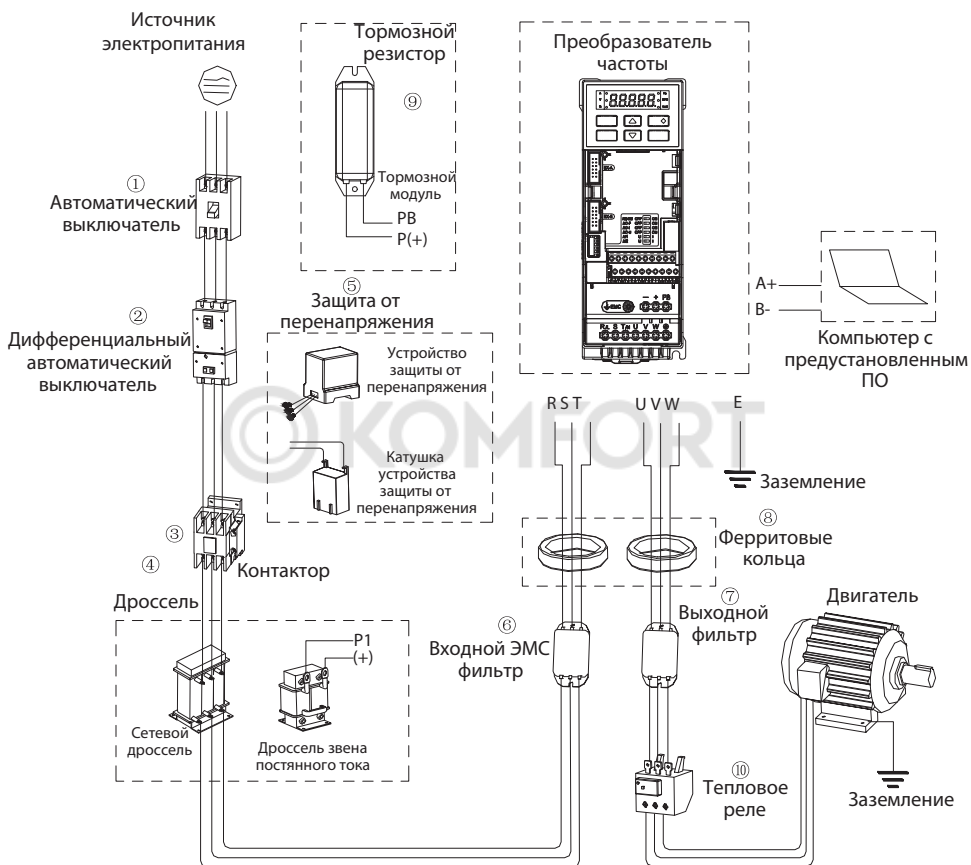


Рисунок 6.4-1. Подключение внешних устройств

Автоматический выключатель

Для обеспечения защиты цепей электропитания в случае короткого замыкания, на входе преобразователя частоты должен быть установлен автоматический выключатель. Автоматический выключатель устанавливается в цепи между источником питания и входными клеммами R, S, T преобразователя частоты. Номинальный ток автоматического выключателя должен превышать ток преобразователя частоты в 1,5–2,0 раза. Для предотвращения ложного срабатывания автоматического выключателя следует сравнить его характеристики с соответствующими характеристиками преобразователя частоты (учитывается 150% номинального выходного тока преобразователя частоты в течение 1 минуты).

Дифференциальный автоматический выключатель

Поскольку выходное напряжение инвертора представляет собой прямоугольную волну высокой частоты, будет генерироваться ток утечки. В целях предотвращения несчастных случаев, связанных с поражением электрическим током, и пожаров, вызванных током утечки, можно установить дифференциальный автоматический выключатель. Как правило, один преобразователь частоты генерирует ток утечки около 100 мА (при длине кабеля питания 1 м). Каждый дополнительный метр длины кабеля будет генерировать ток утечки на 5 мА больше. Для защиты персонала от токов утечки необходимо использовать специализированный дифференциальный автоматический выключатель, срабатывающий на высокочастотные токи утечки. На ток утечки влияют следующие факторы: мощность преобразователя частоты, несущая частота, тип кабеля двигателя и его длина.

Рекомендуется установить дифференциальный автоматический выключатель с защитой от тока утечки более 200 мА. В зависимости от формы выходного сигнала преобразователя частоты ток утечки может увеличиваться, что может привести к срабатыванию дифференциального автоматического выключателя.

В случае срабатывания дифференциального автоматического выключателя следует принять следующие меры:

1. Увеличить уставку по току утечки дифференциального автоматического выключателя.
2. Уменьшить частоту ШИМ.

Электромагнитный контактор

Для более эффективного отключения преобразователя частоты от питающей сети следует применять электромагнитный контактор. Для реализации функции защиты преобразователя частоты или аварийного останова контактор может быть отключен внешним контроллером. Не следует включать электромагнитный расцепитель или контактор в выходные цепи преобразователя частоты, это может привести к выходу преобразователя частоты из строя.

После кратковременного пропадания питающего напряжения работа преобразователя частоты будет восстановлена. Для предотвращения повторного запуска электродвигателя после кратковременного пропадания напряжения следует использовать контактор, установленный во входной цепи преобразователя частоты.



Во избежание поражения электрическим током при подключении кабелей к преобразователю частоты автоматический выключатель и контактор должны быть выключены.

Сетевой дроссель/дроссель звена постоянного тока

Для подавления резких изменений тока и токов высших гармоник рекомендуется установить сетевой дроссель и дроссель звена постоянного тока. Сетевой дроссель или дроссель звена постоянного тока рекомендуется использовать в следующих случаях (максимального эффекта можно достичь использованием обоих устройств):

- При необходимости подавления тока высших гармоник или увеличения коэффициента мощности на стороне источника электропитания;

- При использовании в качестве источника электропитания трансформатора большой мощности (более 600 кВА);
- При подключении тиристорного преобразователя, например, используемого для управления электродвигателем постоянного тока, к тому же источнику питания.

Если при эксплуатации предъявляются более высокие требования к подавлению высоких гармоник, возможно дополнительно использовать дроссель звена постоянного тока. Перед подключением внешнего дросселя звена постоянного тока обязательно удалите перемычку между клеммами P1 и (+) преобразователя частоты.

Защита от перенапряжения

Устройства защиты от перенапряжения можно подразделить на ограничители перенапряжения с катушкой и ограничители перенапряжения, устанавливающиеся в цепь напрямую. Рекомендуется выбирать устройство защиты от перенапряжения в соответствии со способом применения. Устройство защиты от перенапряжения следует устанавливать на входных цепях преобразователя частоты с целью защиты от перенапряжения, возникающего при работе компонентов цепи с индуктивной нагрузкой (таких как контактор, реле).



Не подключайте устройство защиты от перенапряжения к выходной цепи преобразователя частоты, иначе он будет поврежден.

Входной ЭМС фильтр

Так как в преобразователе частоты используется неуправляемый выпрямитель, входной ток содержит выраженную гармоническую составляющую. Это может влиять на окружающее оборудование, такое как: контроллеры, датчики, радио, мобильные телефоны и т.д.). Для предотвращения создания помех рекомендуется использовать входной фильтр ЭМС. Фильтр ЭМС так же может ослабить помехи цепи электропитания на входе преобразователя частоты. Данный фильтр может эффективно работать с экранированным моторным кабелем.



Для каждого преобразователя частоты следует выбирать соответствующий фильтр ЭМС (см. таблицу б.б-1). Рекомендуется подключать фильтр ЭМС с использованием максимально короткого кабеля до преобразователя частоты.

Выходной фильтр

Так как выходной сигнал преобразователя частоты представляет собой ШИМ с прямоугольной формой сигнала, то кабель, соединяющий преобразователь частоты с двигателем создает электромагнитные помехи. Установка ЭМС фильтра на выходной стороне преобразователя частоты позволяет эффективно количество помех.



Не подключайте фазосдвигающий конденсатор и фильтр помех с конденсатором к выходной цепи преобразователя частоты. Это может привести к выходу из строя преобразователя частоты.

Ферритовые кольца

Ферритовые кольца используются для уменьшения синфазных помех, вызываемых преобразователем частоты.

Тормозной резистор или тормозной модуль

Подробную информацию смотри в разделе 6.5 (Подбор тормозного резистора).

Тепловое реле

Тепловое реле устанавливается в выходных цепях преобразователя частоты. При токовой перегрузке двигателя тепловое реле отключает двигатель от преобразователя частоты, защищая двигатель.

В системе один преобразователь частоты — один двигатель установка теплового реле не требуется. В этом случае защита от токовой перегрузки осуществляется самим преобразователем частоты с помощью коэффициента кривой защиты двигателя (F10.59). В случае работы двигателя напрямую от сети, так и в случае работы нескольких двигателей от одного преобразователя частоты рекомендуется использовать тепловое реле, которое должно устанавливаться между преобразователем частоты и двигателем.

При использовании теплового реле предусмотрите автоматическое отключение контактора в питающей цепи или обеспечьте подачу сигнала «авария» на клемму цифровых входов преобразователя частоты. Обратите внимание на следующие пункты при использовании теплового реле для исключения ложных срабатываний и перегрева двигателя при работе на малой скорости:

- Работа на низкой скорости
- Работа преобразователя с параллельными двигателями
- Длинный моторный кабель
- ШИМ-сигнал на выходе преобразователя частоты, с частотой коммутации до 16 кГц.

В основном тепловые реле используются для двигателей общего назначения. Следует учитывать, что при работе стандартного двигателя от преобразователя частоты ток электродвигателя может увеличиваться на 5–10% относительно работы напрямую от сети.

При работе электродвигателя от преобразователя частоты на низких скоростях вращения крыльчатка может не охлаждать двигатель в достаточной степени. Это может привести к перегреву электродвигателя. Чтобы избежать перегрева электродвигателя при работе на низких скоростях параметры защиты от перегрузки по току (F10.55-F10.59) должны быть установлены на соответствующее значения.

При использовании длинного кабеля и больших частот ШИМ тепловое реле может срабатывать из-за токов утечки. Для того, чтобы избежать ложного срабатывания уменьшите частоту ШИМ или увеличьте ток срабатывания теплового реле.



Перед тем как увеличивать ток срабатывания теплового реле, убедитесь в отсутствии других причин срабатывания.

6.5 Подбор тормозного резистора

Внешний тормозной резистор

Номинал тормозного резистора подобран исходя из наиболее часто встречающейся инерции нагрузки и режима торможения. В случае использования преобразователя частоты в системах с большой инерцией и особыми требованиями к режиму торможения номинал и мощность рассеяния тормозного резистора следует подбирать индивидуально в соответствии с характеристиками преобразователя частоты.

Таблица 6.5-1. Номинал сопротивления тормозного резистора для 10% цикла нагрузки

Мощность ПЧ, кВт	Тормозной ключ, тип · шт.	Рекомендуемое сопротивление при 100% момента торможения, Ом	Мощность рекомендуемого резистора, кВт	Кол-во, шт.	Минимальное допустимое сопротивление, Ом · шт.
3 ф, 400 В					
0,75	Встроен	750	0,15	1	100
1,5	Встроен	400	0,3	1	100
2,2	Встроен	250	0,4	1	100
4,0	Встроен	150	0,5	1	40
5,5	Встроен	100	0,6	1	40
7,5	Встроен	75	0,78	1	40
11	Встроен	50	1,2	1	28
15	Встроен	40	1,5	1	20
18,5	Встроен	35	2,0	1	20
22	Встроен	32	2,5	1	15
30	Встроен	24	3,0	1	12,3
37	Встроен	20	3,7	1	12,3
45	Встроен	16	4,5	1	12,3
55	Встроен	13	5,5	1	12,3
75	Встроен	9,7	7,5	1	9,3
90	Встроен	6,8	9,3	1	6,2
110	Встроен	6,6	11,0	1	6,2
132	BU30-3-300	4,7	13,0	1	3
160	BU30-3-300	3,9	15,0	1	3
185	BU30-3-300 · 2	6,8	17,0	2	3·2
200	BU30-3-300 · 2	6,2	18,5	2	3·2

Мощность ПЧ, кВт	Тормозной ключ, тип · шт.	Рекомендуемое сопротивление при 100% момента торможения, Ом	Мощность рекомендуемого резистора, кВт	Кол-во, шт.	Минимальное допустимое сопротивление, Ом · шт.
220	BU30-3-300 · 2	5,4	20,0	2	3·2
250	BU30-3-300 · 2	5,0	22,5	2	3·2
280	BU30-3-300 · 2	4,4	25,5	2	3·2
315	BU30-3-300 · 2	4,0	30,0	2	3·2
355	BU30-3-300 · 3	5,2	33,0	3	3·3
400	BU30-3-300 · 3	5,0	42,0	3	3·3
450	BU30-3-300 · 3	4,5	42,0	3	3·3
500	BU30-3-300 · 3	3,6	42,0	3	3·3
560	BU30-3-300 · 3	4,5	50,0	4	3·4
1 ф, 230 В					
0,75	Встроен	200	0,12	1	50
1,5	Встроен	100	0,3	1	50
2,2	Встроен	75,0	0,3	1	20
4,0	Встроен	50,0	0,5	1	20
5,5	Встроен	32,0	0,6	1	15
7,5	Встроен	25,0	0,78	1	10
11	Встроен	16,0	1,2	1	6,5

Таблица 6.5-2. Номинал сопротивления тормозного резистора для 40% цикла нагрузки

Мощность ПЧ, кВт	Тормозной ключ, тип · шт.	Рекомендуемое сопротивление при 100% момента торможения, Ом	Мощность рекомендуемого резистора, кВт	Кол-во, шт.	Минимальное допустимое сопротивление, Ом · шт.
3 ф, 400 В					
0,75	Встроен	750	0,6	1	100
1,5	Встроен	400	1,2	1	100
2,2	Встроен	250	2,0	1	100
4,0	Встроен	150	2,0	1	40
5,5	Встроен	100	3,0	1	40
7,5	Встроен	75	3,0	1	40
11	Встроен	50	5,5	1	28
15	Встроен	40	6,0	1	20
18,5	Встроен	35	9,0	1	20
22	Встроен	32	11,0	1	15
30	Встроен	24	13,0	1	12,3
37	Встроен	20	15,0	1	12,3
45	Встроен	16	18,5	1	12,3

Мощность ПЧ, кВт	Тормозной ключ, тип · шт.	Рекомендуемое сопротивление при 100% момента торможения, Ом	Мощность рекомендуемого резистора, кВт	Кол-во, шт.	Минимальное допустимое сопротивление, Ом · шт.
55	Встроен	13	22,5	1	12,3
75	Встроен	9,7	30,0	1	9,3
90	Встроен	6,8	42,0	1	6,2
110	Встроен	6,6	50,0	1	6,2
132	BU30-3-300	4,7	55,0	1	3
160	BU30-3-300	3,9	65,0	1	3
185	BU30-3-300 * 2	3,3	70,0	2	3*2
200	BU30-3-300 * 2	3,0	75,0	2	3*2
220	BU30-3-300 * 2	2,7	80,0	2	3*2
250	BU30-3-300 * 2	2,4	90,0	2	3*2
280	BU30-3-300 * 2	2,0	110,0	2	3*2
315	BU30-3-300 * 2	1,8	120,0	2	3*2
355	BU30-3-300 * 3	1,5	140,0	3	3*3
400	BU30-3-300 * 3	1,2	170,0	3	3*3
450	BU30-3-300 * 3	1,2	170,0	3	3*3
500	BU30-3-300 * 3	1,0	170,0	3	3*3
560	BU30-3-300 * 3	1,0	200,0	4	3*4
1 ф, 230 В					
0,75	Встроен	200	0,5	1	50
1,5	Встроен	100	1,2	1	50
2,2	Встроен	75,0	1,2	1	20
4,0	Встроен	50,0	1,5	1	20
5,5	Встроен	32,0	3,0	1	15
7,5	Встроен	25,0	3,7	1	10
11	Встроен	16,0	5,5	1	6,5

Выбор тормозного резистора определяется генерируемой мощностью электродвигателя для конкретного применения. Он определяется инерцией системы, временем торможения, потенциальной энергией нагрузки и т.д. Для каждой ситуации выбор индивидуален. Для систем с высокой инерцией, низким значением времени торможения и частыми торможениями тормозной резистор должен выбираться с большим значением мощности, но сопротивление должно быть не менее рекомендуемого.

6.6 Рекомендуемые силовые опции для цепей питания

Таблица 6.6-1. Рекомендуемые комплектующие для силовых цепей 400 В

Мощность ПЧ, кВт	Входной ЭМС-фильтр	DC-дроссель	Входной АС-дроссель	Выходной дроссель	Синус-фильтр
0,75	C2-T4-005	-	ACI-C-03P7-T4	-	Sin-T4-004
1,5	C2-T4-005	DC-0006-T4	ACI-C-03P7-T4	-	Sin-T4-004
2,2	C2-T4-005	DC-0006-T4	ACI-C-05P5-T4	-	Sin-T4-004
4	C2-T4-010	DC-0012-T4	ACI-C-0009-T4	ACO-0011-T4	Sin-T4-008
5,5	C2-T4-016	DC-0018-T4	ACI-C-0013-T4	ACO-0016-T4	Sin-T4-017
7,5	C2-T4-016	DC-0020-T4	ACI-C-0018-T4	ACO-0018-T4	Sin-T4-017
11	C2-T4-025	DC-0040-T4	ACI-C-0024-T4	ACO-0028-T4	Sin-T4-024
15	C2-T4-035	DC-0050-T4	ACI-C-0034-T4	ACO-0035-T4	Sin-T4-032
18	C2-T4-050	DC-0065-T4	ACI-C-0038-T4	ACO-0040-T4	Sin-T4-038
22	C2-T4-050	DC-0070-T4	ACI-C-0050-T4	ACO-0050-T4	Sin-T4-048
30	C2-T4-065	DC-0080-T4	ACI-C-0060-T4	ACO-0063-T4	Sin-T4-062
37	C2-T4-080	DC-0100-T4	ACI-C-0075-T4	ACO-0080-T4	Sin-T4-072
45	C2-T4-100	DC-0120-T4	ACI-C-0091-T4	ACO-0100-T4	Sin-T4-115
55	C2-T4-130	DC-0146-T4	ACI-0112-T4	ACO-0125-T4	Sin-T4-115
75	C2-T4-160	DC-0170-T4	ACI-0150-T4	ACO-0160-T4	Sin-T4-180
90	C2-T4-200	DC-0200-T4	ACI-0200-T4	ACO-0200-T4	Sin-T4-260
110	C2-T4-250	DC-0250-T4	ACI-0224-T4	ACO-0224-T4	Sin-T4-260
132	C2-T4-300	-	ACI-0280-T4	ACO-0280-T4	Sin-T4-260
160	C2-T4-400	-	ACI-0315-T4	ACO-0315-T4	Sin-T4-410
185	C2-T4-400	-	ACI-0400-T4	ACO-0400-T4	Sin-T4-410
200	C2-T4-400	-	ACI-0400-T4	ACO-0400-T4	Sin-T4-410
220	C2-T4-600	-	ACI-0450-T4	ACO-0450-T4	Sin-T4-480
250	C2-T4-600	-	ACI-0560-T4	ACO-0560-T4	Sin-T4-480
280	C2-T4-600	-	ACI-0560-T4	ACO-0560-T4	Sin-T4-660
315	C2-T4-700	-	ACI-0630-T4	ACO-0690-T4	Sin-T4-660
355	C2-T4-700	-	ACI-0720-T4	ACO-0720-T4	Sin-T4-660
400	C2-T4-800	-	ACI-0720-T4	ACO-0720-T4	Sin-T4-750
450	C2-T4-1000	-	ACI-1000-T4	ACO-1000-T4	Sin-T4-880
500	C2-T4-1000	-	ACI-1000-T4	ACO-1000-T4	Sin-T4-880
560	C2-T4-1600	-	ACI-1250-T4	ACO-1250-T4	Sin-T4-1200
630	C2-T4-1600	-	ACI-1250-T4	ACO-1250-T4	Sin-T4-1200

Примечание. Более подробную информацию по подключению дросселей см. в разделе «Внешние устройства и опции».

Таблица 6.6-2. Рекомендуемые комплектующие для силовых цепей 690 В

Мощность ПЧ, кВт	DC-дроссель	Входной AC-дроссель	Выходной дроссель
22	DC-C-0021-T6	ACI-C-0021-T6	ACO-C-0021-T6
30	DC-C-0028-T6	ACI-C-0028-T6	ACO-C-0028-T6
37	DC-C-0035-T6	ACI-C-0035-T6	ACO-C-0035-T6
45	DC-C-0045-T6	ACI-C-0045-T6	ACO-C-0045-T6
55	DC-C-0052-T6,	ACI-C-0052-T6,	ACO-C-0052-T6
75	DC-C-0063-T6	ACI-C-0063-T6	ACO-C-0063-T6
90	DC-C-0086-T6	ACI-C-0086-T6	ACO-C-0086-T6
110	DC-C-0098-T6	ACI-C-0098-T6	ACO-C-0098-T6
132	-	ACI-C-0121-T6	ACO-C-0121-T6
160	-	ACI-C-0150-T6	ACO-C-0150-T6
185	-	ACI-C-0175-T6	ACO-C-0175-T6
200	-	ACI-C-0198-T6	ACO-C-0198-T6
220	-	ACI-C-0218-T6	ACO-C-0218-T6
250	-	ACI-C-0235-T6	ACO-C-0235-T6
280	-	ACI-C-0270-T6	ACO-C-0270-T6
315	-	ACI-C-0330-T6	ACO-C-0330-T6
355	-	ACI-C-0345-T6	ACO-C-0345-T6
400	-	ACI-C-0380-T6	ACO-C-0380-T6
450	-	ACI-C-0430-T6	ACO-C-0430-T6
500	-	ACI-C-0466-T6	ACO-C-0466-T6
560	-	ACI-C-0540-T6	ACO-C-0540-T6
630	-	ACI-C-0690-T6	ACO-C-0690-T6
710	-	ACI-C-0760-T6	ACO-C-0760-T6
800	-	ACI-C-0860-T6	ACO-C-0860-T6
900	-	ACI-C-0932-T6	ACO-C-0932-T6
1000	-	ACI-C-1080-T6	ACO-C-1080-T6
400	C2-T4-800	-	ACI-0720-T4
450	C2-T4-1000	-	ACI-1000-T4
500	C2-T4-1000	-	ACI-1000-T4
560	C2-T4-1600	-	ACI-1250-T4
630	C2-T4-1600	-	ACI-1250-T4

Таблица 6.6-3. Длина моторного кабеля в зависимости от используемых опций

Кабель	Длина
Экранированный кабель без опции	До 100 м
Неэкранированный кабель без опции	До 150 м
Неэкранированный кабель с дросселем (режим U/f)	До 300 м
Неэкранированный кабель с синус-фильтром (только режим U/f)	До 500 м

Таблица 6.6-4. Допустимая длина неэкранированного моторного кабеля в зависимости от мощности ПЧ и наличия моторного дросселя

Мощность ПЧ, кВт	Напряжение, В	Максимально допустимые значения длины неэкранированного моторного кабеля, м	
		ПЧ без моторного дросселя	ПЧ с моторным дросселем (режим U/f)
4	220/380/660	50	150
5,5	220/380/660	70	200
7,5	220/380/660	100	225
11	220/380/660	110	240
15	220/380/660	125	260
18,5	220/380/660	135	280
22–200	220/380/660	150	300

Примечание. Использование моторного дросселя при векторном режиме управления рекомендуется с моторным кабелем длиной не более 100 м.



7. Контроль неисправностей

7.1 Меры предосторожности

Предупреждение	<ul style="list-style-type: none"> • В рабочем состоянии данное оборудование находится под опасным напряжением и управляет потенциально опасным движущимся исполнительным механизмом. Несоблюдение правил безопасности или работа без учета требований настоящего руководства могут привести к травмам или смерти, а также к повреждению оборудования и периферийных систем. • Только обученные специалисты могут работать с данным оборудованием, они должны ознакомиться со всеми инструкциями по технике безопасности и правилами эксплуатации, приведенными в данном руководстве; правильная эксплуатация и техническое обслуживание являются надежным способом обеспечения безопасной и стабильной работы оборудования. • Не выполняйте электромонтажные работы при включенном питании, в противном случае существует опасность поражения электрическим током и смерти; во время электромонтажных работ, осмотра, технического обслуживания и других операций отключите питание оборудования и убедитесь, что напряжение в звене постоянного тока снизилось до безопасного уровня, затем подождите еще 5 минут, прежде чем выполнять соответствующие работы
Внимание	<ul style="list-style-type: none"> • Не допускайте контакта детей и других лиц с данным оборудованием или их нахождения рядом с ним. • Данное оборудование можно использовать только по назначению, указанному производителем, и не нельзя использоваться в специальных областях, таких как аварийные, спасательные, судовые, медицинские, авиационные, ядерные объекты и т. д. без разрешения. • Несанкционированные модификации и использование запасных частей, не поставленных или не рекомендованных производителем данного оборудования, могут привести к неисправности
Важно	<ul style="list-style-type: none"> • Данное руководство обязательно должно попасть в руки реальному пользователю, а он, в свою очередь, должен внимательно прочесть данное руководство перед использованием оборудования. • Перед монтажом и отладкой преобразователя частоты прочтите и полностью усните все правила безопасности и предупреждающие знаки

Если преобразователь частоты или электродвигатель работают ненормально, обратите внимание на код неисправности, который отображается на дисплее панели управления.

Если вы не можете решить проблему даже после прочтения руководства по эксплуатации, составьте список с информацией по следующим пунктам и свяжитесь с технической поддержкой клиентов (контактная информация указана на задней обложке руководства):

1. Модель преобразователя частоты
2. Версия программного обеспечения
3. Дата покупки
4. Тип и описание неисправности

В таблице ниже приведен список типов неисправностей, предупреждений и советов, которые возникают во время работы преобразователя частоты.

Таблица 7.1-1. Типы неисправностей, предупреждений и советов

Неисправность	<p>При неисправности возникает следующее состояние:</p> <ul style="list-style-type: none"> • Преобразователь частоты не может работать до тех пор, пока неисправность не будет сброшена. • На дисплее панели управления отображается сообщение о неисправности. • Преобразователь частоты прекращает подачу питающего напряжения электродвигателя, и электродвигатель останавливается выбегом. • При обнаружении неисправности, на выходах, которым параметрами задана функция F06.21 - F06.22 = 4 (Авария 1), формируется сигнал ON. Если параметром не задана данная функция, на выходе не будет сформирован сигнал, даже если обнаружена неисправность
Предупреждение	<p>При предупреждении возникает следующее состояние, операция сброса предупреждения для продолжения работы преобразователя частоты не требуется:</p> <ul style="list-style-type: none"> • На дисплее панели управления отображается предупреждение. • Преобразователь частоты может продолжать работу. • При обнаружении предупреждения, на выходах, которым параметрами задана функция F06.21 - F06.22 = 29 (Предупреждение), формируется сигнал ON. Если параметром не задана данная функция, на выходе не будет сформирован сигнал, даже если имеется предупреждение
Совет	<ul style="list-style-type: none"> • При включении питания на дисплее будет отображаться «Pop», что сообщает о подаче питания на панель управления. • При восстановлении заводских настроек на дисплее отображается «SAvE». • После настройки параметров автоадаптации будет отображаться «T-00», что является советом о переходе в режим автоадаптации. • Сообщение «CoPu» отображается при загрузке параметров, а сообщение «LoAd» при скачивании параметров

7.2 Предупреждения и аварийные сигналы

Система самодиагностики преобразователя частоты постоянно контролирует состояние питания на входе, состояние выходных сигналов, характеристики двигателя, а также другие рабочие параметры системы. Предупреждение или аварийный сигнал не обязательно означают, что проблема связана с самим преобразователем частоты. Во многих случаях они могут оповещать о сбое, связанном с входным напряжением, нагрузкой или температурой двигателя, внешними сигналами или с другими параметрами, контролируемыми внутренней логикой преобразователя частоты.

Предупреждение (несущественная неисправность) выводится при возникновении ненормальных условий работы. Предупреждение не влияет на работоспособность преобразователя частоты: двигатель продолжает работу, если запущен или его можно запустить, если он остановлен. Предупреждение сбрасывается автоматически при устранении причины.

Аварийный сигнал (существенная неисправность) выводится в случае отключения преобразователя частоты по срабатыванию системы защиты. Двигатель останавливается выбегом.

Система управления преобразователем частоты продолжает работать и контролирует состояние цепей управления преобразователя частоты. После того, как причина ошибки будет устранена, аварийный сигнал можно сбросить и преобразователь частоты будет готов к работе. Информация о каждом аварийном событии сохраняется в журнале ошибок.

7.3 Коды ошибок и предупреждений

Таблица 7.3-1. Коды ошибок

Значение	Описание
E.SC1 (1)	Сбой системы во время разгона
E.SC2 (2)	Сбой системы во время торможения
E.SC3 (3)	Сбой системы при постоянной скорости
E.SC4 (4)	Сбой системы при простое
E.oC1 (5)	Перегрузка по току при разгоне
E.oC2 (6)	Перегрузка по току во время торможения
E.oC3 (7)	Перегрузка по току при постоянной скорости
E.ou1 (9)	Перегрузка по напряжению во время разгона
E.ou2 (10)	Перегрузка по напряжению во время торможения
E.ou3 (11)	Перегрузка по напряжению при постоянной скорости
E.Lu (13)	Пониженное напряжение
E.oL1 (14)	Перегрузка электродвигателя
E.oL2 (15)	Перегрузка 1 преобразователя частоты
E.oL3 (16)	Перегрузка 2 преобразователя частоты
E.oL4 (17)	Перегрузка 3 преобразователя частоты
E.iLF (18)	Обрыв фазы на входе преобразователя частоты
E.oLF (19)	Обрыв трех фаз на выходе преобразователя частоты
E.oLF1 (20)	Обрыв фазы U
E.oLF2 (21)	Обрыв фазы V
E.oLF3 (22)	Обрыв фазы W
E.oLF4 (24)	Дисбаланс выходного тока
E.oH1 (30)	Перегрев модуля выпрямителя
E.oH2 (31)	Перегрев модуля IGBT
E.oH3 (32)	Перегрев электродвигателя
E.EF (33)	Внешняя ошибка
E.CE (34)	Ошибка связи по Modbus
E.HAL1 (35)	Смещение ноля фазы U
E.HAL2 (36)	Смещение ноля фазы V
E.HAL3 (38)	Смещение ноля фазы W
E.HAL (37)	Ошибка обнаружения трехфазного тока (сумма токов не равна 0)
E.PoS (39)	Защита от короткого замыкания системы внутреннего электроснабжения
E.SGxx (40)	Короткое замыкание на землю

Значение	Описание
E.FSG (41)	Короткое замыкание вентилятора
E.PiD (42)	Обрыв обратной связи ПИД-регулятора
E.CoP (43)	Ошибка копирования параметров
E.PG01 (44)	Ошибка настройки параметров энкодера
E.PG02 (44)	Ошибка Z канала энкодера
E.PG03 (44)	Ошибка проверки вращения энкодера
E.PG04 (44)	Ошибка подключения энкодера
E.PG05 (44)	Ошибка ABZ каналов энкодера
E.PG06 (44)	Ошибка подключения энкодера шпинделя
E.PG08 (44)	Логическая ошибка Z канала энкодера
E.PG10 (44)	Прерывание импульса Z канала энкодера
E.PG12 (44)	Ошибка обратной связи энкодера
E.PG13 (44)	Аппаратный обрыв энкодера
E.Bru (50)	Ошибка тормозного модуля
E.TExx (52)	Превышение выходного тока при автоподстройке
E.iAE1 (71)	Ошибка автоподстройки двигателя 1
E.iAE2 (72)	Ошибка автоподстройки двигателя 2
E.iAE3 (73)	Ошибка автоподстройки двигателя 3
E.PST2 (75)	Ошибка автоподстройки синхронного двигателя 2
E.DEF (77)	Превышение отклонения по скорости
E.SPD (78)	Ошибка превышения по скорости
E.LD1 (79)	Защита нагрузки 1
E.LD2 (80)	Защита нагрузки 2
E.CPU (81)	Превышение времени ожидания процессора
E.LoC (85)	Программное обеспечение
E.EEP (86)	Ошибка хранилища параметров
E.PLL (87)	Сбой контура фазовой автоподстройки частоты
E.BuS1 (91)	Карта расширения А отключена
E.BuS2 (92)	Карта расширения Б отключена
E.BuS3 (93)	Ошибка карты расширения CAN
E.BuS4 (94)	Ошибка карты расширения
E.BuS5 (95)	Ошибка карты расширения
E.BuS6 (96)	Отключение карты расширения
E.CP1 (97)	Ошибка компаратора 1
E.CP2 (98)	Ошибка компаратора 2
E.DAT (99)	Ошибка установки параметра
E.FA1 (110)	Отказ внешнего расширения 1
E.FA2 (111)	Отказ внешнего расширения 2
E.FA3 (112)	Отказ внешнего расширения 3
E.FA4 (113)	Отказ внешнего расширения 4

Значение	Описание
E.FA5 (114)	Отказ внешнего расширения 5
E.FA6 (115)	Отказ внешнего расширения 6
E.FA7 (116)	Отказ внешнего расширения 7
E.FA8 (117)	Отказ внешнего расширения 8
E.FrA (118)	Ошибка прерывания натяжения

Таблица 7.3-2. Коды предупреждений

Значение	Описание
A.Lu1 (128)	Пониженное напряжение во время отключения
A.Ou (129)	Перенапряжение при отключении
A.iLF (130)	Обрыв фазы на входе преобразователя частоты
A.PiD (131)	Обрыв обратной связи ПИД-регулятора
A.EEP (132)	Предупреждение об ошибке в чтении и записи параметров
A.DEF (133)	Превышение в отклонении скорости вращения
A.SPD (134)	Неверная скорость вращения
A.GPS1 (135)	Блокировка GPS
A.GPS2 (136)	Обрыв GPS
A.CE (137)	Ошибки в работе ModBus
A.LD1 (138)	Защита нагрузки 1
A.LD2 (139)	Защита нагрузки 2
A.BUS (140)	Потеря соединения с картой расширения
A.oH1 (141)	Перегрев модуля
A.oH3 (142)	Перегрев электродвигателя
A.run1 (143)	Конфликт команд запуска
A.run2 (158)	Защита от толчкового запуска
A.run3 (159)	Защита от перезапуска
A.PA2 (144)	Потеря соединения с панелью управления
A.CP1 (146)	Предупреждение о выходном значении компаратора 1
A.CP2 (147)	Предупреждение о выходном значении компаратора 2
A.FA1 (150)	Предупреждение внешнего расширения 1
A.FA2 (151)	Предупреждение внешнего расширения 2
A.FA3 (152)	Предупреждение внешнего расширения 3
A.FA4 (153)	Предупреждение внешнего расширения 4
A.FA5 (154)	Предупреждение внешнего расширения 5
A.FA6 (155)	Предупреждение внешнего расширения 6
A.FrA (157)	Предупреждение прерывания натяжения
A.161 (161)	Предупреждение о выработке ресурса вентилятора охлаждения
A.163 (163)	Предупреждение о выработке ресурса реле

7.4 Пределы защиты по напряжению (значения по умолчанию)

Таблица 7.4-1. Пределы защиты по напряжению (значения по умолчанию)

Напряжение питания АС, В	Номинальное напряжение на внутренней шине, DC, В	Уровень срабатывания функции защиты от пониженного напряжения, DC, В	Уровень ошибки пониженного напряжения на шине DC, В	Уровень срабатывания функции защиты от повышенного напряжения DC, В	Уровень ошибки повышенного напряжения DC, В	Значение напряжения активации тормозного ключа DC, В
230	325	240	190	370	400	360
400	566	430	320	750	820	740
690	976	700	560	1100	1180	1080

7.5 Неисправности

При неисправности частотный преобразователь не может функционировать. В таблице ниже указаны причины неисправностей и соответствующие меры для их исправления.

Примечание. Все неисправности должны быть сброшены соответствующей операцией.

Таблица 7.5-1. Действия при возникновении аварийных сигналов

Код	Описание	Причина	Меры исправления
E.SC1	Сбой системы во время разгона	Короткое замыкание со стороны выходной цепи преобразователя или короткое замыкание на землю	Проверить выходную цепь и устранить замыкание
		Длина кабеля выходной цепи превышает разрешенную	Уменьшить длину кабеля или использовать выходной дроссель на ступень больше
		Помехи	Проверить проводку основных и вторичных цепей, заземления для устранения влияния помех
		Повреждение электродвигателя	Измерить сопротивление между кабелями электродвигателя и заменить электродвигатель
		Слишком большое увеличение крутящего момента	Уменьшить значение параметра F04.01 [Увеличение крутящего момента]
		Чрезмерная нагрузка	Снизить нагрузку или использовать преобразователь частоты большей мощности. При наличии ударных нагрузок требуется снизить частоту их появления или выбрать преобразователь частоты большей мощности

Код	Описание	Причина	Меры исправления
E.SC1	Сбой системы во время разгона	Значение времени разгона слишком низкое	Увеличить значение параметра F01.22 [Время разгона]. Выбрать преобразователь частоты большей мощности
	Примечание. Данная неисправность отображается при коротком замыкании цепей, коротком замыкании на землю или неполадке IGBT-модуля		
E.SC2	Сбой системы во время торможения	Короткое замыкание со стороны выходной цепи преобразователя или короткое замыкание на землю	Проверить выходную цепь и устранить замыкание
		Длина кабеля выходной цепи превышает разрешенную	Уменьшить длину кабеля или использовать выходной дроссель на ступень больше
		Помехи	Проверить проводку основных и вторичных цепей, заземления для устранения влияния помех
		Повреждение электродвигателя	Измерить сопротивление между кабелями электродвигателя и заменить электродвигатель
		Слишком большое увеличение крутящего момента	Уменьшить значение параметра F04.01 [Увеличение крутящего момента]
		Чрезмерная нагрузка	Снизить нагрузку или использовать преобразователь частоты большей мощности. При наличии ударных нагрузок требуется снизить частоту их появления или выбрать преобразователь частоты большей мощности
		Значение времени торможения слишком низкое	Увеличить значение параметра F01.23 [Время торможения]. Выбрать преобразователь частоты большей мощности
Примечание. Данная неисправность отображается при коротком замыкании цепей, коротком замыкании на землю или неполадке IGBT-модуля			
E.SC3	Сбой системы при постоянной скорости	Короткое замыкание со стороны выходной цепи преобразователя или короткое замыкание на землю	Проверить выходную цепь и устранить замыкание
		Длина кабеля выходной цепи превышает разрешенную	Уменьшить длину кабеля или использовать выходной дроссель на ступень больше
		Помехи	Проверить проводку основных и вторичных цепей, заземления для устранения влияния помех
		Повреждение электродвигателя	Измерить сопротивление между кабелями электродвигателя и заменить электродвигатель
		Слишком большое увеличение крутящего момента	Уменьшить значение параметра F04.01 [Увеличение крутящего момента]

Код	Описание	Причина	Меры исправления
E.SC3	Сбой системы при постоянной скорости	Чрезмерная нагрузка	Снизить нагрузку или использовать преобразователь частоты большей мощности. При наличии ударных нагрузок требуется снизить частоту их появления или выбрать преобразователь частоты с большей мощностью
E.SC4	Сбой системы в состоянии останова	Короткое замыкание со стороны выходной цепи преобразователя или короткое замыкание на землю	Проверить выходную цепь и устранить замыкание
		Помехи	Проверить проводку основных и вторичных цепей, заземления для устранения влияния помех
		Преобразователь частоты поврежден	Если неисправность не устранилась после повторного включения питания, следует обратиться в сервисный центр
Примечание. Данная неисправность отображается при коротком замыкании на землю или неполадке IGBT-модуля			
E.oC1	Перегрузка по току при разгоне	Чрезмерная нагрузка	Снизить нагрузку или использовать преобразователь частоты большей мощности. При наличии ударных нагрузок требуется снизить частоту их появления или выбрать преобразователь частоты большей мощностью
		Короткое замыкание со стороны выходной цепи преобразователя или короткое замыкание на землю	Проверить выходную цепь и устранить замыкание
		Повреждение электродвигателя	Измерить сопротивление между кабелями электродвигателя и заменить электродвигатель
		Значение времени разгона слишком низкое	Увеличить значение параметра F01.22 [Время разгона]. Выбрать преобразователь частоты большей мощности
		Длина кабеля выходной цепи превышает разрешенную	Уменьшить длину кабеля или использовать выходной дроссель на ступень больше
Примечание. Данная неисправность отображается при превышении выходным током преобразователя частоты допустимого значения			

Код	Описание	Причина	Меры исправления
E.oC2	Перегрузка по току во время торможения	Чрезмерная нагрузка	Снизить нагрузку или использовать преобразователь частоты большей мощности. При наличии ударных нагрузок требуется снизить частоту их появления или выбрать преобразователь частоты большей мощности
		Короткое замыкание со стороны выходной цепи преобразователя или короткое замыкание на землю	Проверить выходную цепь и устранить замыкание
		Повреждение электродвигателя	Измерить сопротивление между кабелями электродвигателя и заменить электродвигатель
		Значение времени торможения слишком низкое	Увеличить значение параметра F01.23 [Время торможения]. Выбрать преобразователь частоты большей мощности
		Длина кабеля выходной цепи превышает разрешенную	Уменьшить длину кабеля или использовать выходной дроссель на ступень больше
		Помехи	Проверить проводку основных и вторичных цепей, заземления для устранения влияния помех
Примечание. Данная неисправность отображается при превышении выходным током преобразователя частоты допустимого значения			
E.oC3	Перегрузка по току при постоянной скорости	Чрезмерная нагрузка	Снизить нагрузку или использовать преобразователь частоты большей мощности. При наличии ударных нагрузок требуется снизить частоту их появления или выбрать преобразователь частоты большей мощности
		Короткое замыкание со стороны выходной цепи преобразователя или короткое замыкание на землю	Проверить выходную цепь и устранить замыкание
		Повреждение электродвигателя	Измерить сопротивление между кабелями электродвигателя и заменить электродвигатель
		Длина кабеля выходной цепи превышает разрешенную	Уменьшить длину кабеля или использовать выходной дроссель на ступень больше
		Помехи	Проверить проводку основных и вторичных цепей, заземления для устранения влияния помех
Примечание. Данная неисправность отображается при превышении выходным током преобразователя частоты допустимого значения			

Код	Описание	Причина	Меры исправления
E.ou1	Перегрузка по напряжению во время разгона	Слишком высокое значение питающего напряжения	Снизить значение питающего напряжения в соответствии с требуемым диапазоном
		Короткое замыкание на землю в выходной цепи преобразователя или в электродвигателе	Проверить кабели цепей и устранить замыкание
		Значение времени разгона слишком низкое	Неисправность проявляется как внезапный останов во время разгона. Необходимо увеличить значение параметра F01.22 [Время разгона]
		Слишком большая нагрузка при торможении	Установить тормозной резистор
		Наличие гармоник во входном напряжении	Установить входной дроссель
		Неподходящие настройки контроля скорости	Изменить значения параметров контроля скорости (F07.25-F07.28)
		Слишком высокое значение питающего напряжения	Снизить значение питающего напряжения в соответствии с требуемым диапазоном
Примечание. Данная неисправность отображается при превышении допустимого значения напряжения на шине преобразователя частоты. Для трехфазного преобразователя допустимым значением является 820 В, для однофазного – 400 В			
E.ou2	Перегрузка по напряжению во время торможения	Слишком высокое значение питающего напряжения	Снизить значение питающего напряжения в соответствии с требуемым диапазоном
		Короткое замыкание на землю в выходной цепи преобразователя или в электродвигателе	Проверить кабели цепей и устранить замыкание
		Значение времени торможения слишком низкое	Увеличить значение параметра F01.23 [Время торможения]. Установить тормозной резистор
		Слишком большая нагрузка при торможении	Установить тормозной резистор
		Наличие гармоник во входном напряжении	Установить входной дроссель
		Неподходящие настройки контроля скорости	Изменить значения параметров контроля скорости (F07.25-F07.28)
		Слишком высокое значение питающего напряжения	Снизить значение питающего напряжения в соответствии с требуемым диапазоном
Примечание. Данная неисправность отображается при превышении допустимого значения напряжения на шине преобразователя частоты. Для трехфазного преобразователя допустимым значением является 820 В, для однофазного – 400 В			

Код	Описание	Причина	Меры исправления
E.o.u3	Перегрузка по напряжению при постоянной скорости	Слишком высокое значение питающего напряжения	Снизить значение питающего напряжения в соответствии с требуемым диапазоном
		Короткое замыкание на землю в выходной цепи преобразователя или в электродвигателе	Проверить кабели цепей и устранить замыкание
		Слишком большая нагрузка при торможении	Установить тормозной резистор
		Наличие гармоник во входном напряжении	Установить входной дроссель
		Неподходящие настройки контроля скорости	Изменить значения параметров контроля скорости (F07.25-F07.28)
Примечание. Данная неисправность отображается при превышении допустимого значения напряжения на шине преобразователя частоты. Для трехфазного преобразователя допустимым значением является 820 В, для однофазного – 400 В			
E.o.u4	Превышение напряжения в состоянии останова	Слишком высокое значение питающего напряжения	Снизить значение питающего напряжения в соответствии с требуемым диапазоном
		Короткое замыкание на землю в выходной цепи преобразователя или в электродвигателе	Проверить кабели цепей и устранить замыкание
		Наличие гармоник во входном напряжении	Установить входной дроссель
Примечание. Данная неисправность отображается, когда во время работы напряжение на шине преобразователя частоты ниже, чем разрешенное значение параметра F10.19			
E.o.L1	Перегрузка электродвигателя	Чрезмерная нагрузка	Уменьшить нагрузку. Обеспечить защиту от сверхтока электродвигателя
		Слишком маленькое время разгона или торможения	Увеличить значения параметров F01.22 [Время разгона], F01.23 [Время торможения]
		Слишком большое усиление крутящего момента	Уменьшить значения параметра F04.01 [Увеличение крутящего момента]
		Некорректная настройка кривой U/f	Выбрать соотношение U/f за счет установки соответствующего типа кривой и значения параметра F04.00 [Настройки кривой U/f]. Для индивидуальных настроек кривой U/f изменить значения параметров F04.10-F04.19
		Характеристика электронного теплового реле не соответствует характеристикам электродвигателя	Использовать внешнее тепловое реле
		Потеря фазы входного напряжения	Проверить цепи для устранения потери фазы

Код	Описание	Причина	Меры исправления
E.oL2	Перегрузка 1 преобразователя частоты	Чрезмерная нагрузка	Уменьшить нагрузку. Обеспечить защиту от сверхтока электродвигателя
		Слишком маленькое время разгона или торможения	Увеличить значения параметров F01.22 [Время разгона], F01.23 [Время торможения]
		Слишком большое усиление крутящего момента	Уменьшить значения параметра F04.01 [Увеличение крутящего момента]
		Некорректная настройка кривой U/f	Выбрать соотношение U/f за счет установки соответствующего типа кривой и значения параметра F04.00 [Настройка кривой U/f]. Для индивидуальных настроек кривой U/f изменить значения параметров F04.10-F04.19
		Потеря фазы входного напряжения	Проверить цепи для устранения потери фазы
E.oL3	Перегрузка 2 преобразователя частоты	Чрезмерная нагрузка	Уменьшить нагрузку. Обеспечить защиту от сверхтока электродвигателя
		Слишком маленькое время разгона или торможения	Увеличить значения параметров F01.22 [Время разгона], F01.23 [Время торможения]
		Слишком большое усиление крутящего момента	Уменьшить значения параметра F04.01 [Увеличение крутящего момента]
		Некорректная настройка кривой U/f	Выбрать соотношение U/f за счет установки соответствующего типа кривой и значения параметра F04.00 [Настройка кривой U/f]. Для индивидуальных настроек кривой U/f изменить значения параметров F04.10-F04.19
		Потеря фазы входного напряжения	Проверить цепи для устранения потери фазы
E.iLF	Обрыв фазы на входе преобразователя частоты	Нет электрического контакта на клеммах преобразователя	Затянуть винт и перезапустить
		Отклонение питающего напряжения	Обеспечить питающее напряжение в соответствии с требуемым диапазоном. Проверить контактор цепи питания
		Дисбаланс напряжения трехфазной цепи	Проверить питающее напряжение
Примечание. В параметре F10.20 десятичный разряд отвечает за включение функции определения пропадания фазы питающего напряжения			

Код	Описание	Причина	Меры исправления
E.oLF	Обрыв фаз на выходе преобразователя частоты	Пропадание двух или трех фаз в выходной цепи преобразователя частоты	Проверить состояние кабелей к электродвигателю. Проверять затяжку винтов
		Повреждение электродвигателя	Измерить сопротивление между кабелями электродвигателя и заменить электродвигатель
		Низкая мощность электродвигателя	Сбросить значение мощности электродвигателя
Примечание. В параметре F10.20 десятичный разряд отвечает за включение функции определения пропадания фазы питающего напряжения			
E.oLF1	Обрыв фазы U	Разрыв фазы U в выходной цепи преобразователя частоты	Проверить кабель фазы U к электродвигателю. Проверить затяжку винта выходной клеммы
		Повреждение электродвигателя	Измерить сопротивление между кабелями электродвигателя и заменить электродвигатель
		Низкая мощность электродвигателя	Сбросить значение мощности электродвигателя
E.oLF2	Обрыв фазы V	Разрыв фазы V в выходной цепи преобразователя частоты	Проверить кабель фазы V к электродвигателю. Проверить затяжку винта выходной клеммы
		Повреждение электродвигателя	Измерить сопротивление между кабелями электродвигателя и заменить электродвигатель
		Низкая мощность электродвигателя	Сбросить значение мощности электродвигателя
E.oLF3	Обрыв фазы W	Разрыв фазы W в выходной цепи преобразователя частоты	Проверить кабель фазы W к электродвигателю. Проверить затяжку винта выходной клеммы
		Повреждение электродвигателя	Измерить сопротивление между кабелями электродвигателя и заменить электродвигатель
		Низкая мощность электродвигателя	Сбросить значение мощности электродвигателя
E.oLF4	Дисбаланс выходного тока	Разрыв фазы в выходной цепи преобразователя частоты	Проверить кабель подключаемый к электродвигателю. Проверить затяжку винта выходной клеммы
		Повреждение внутренней платы преобразователя частоты	Заменить плату или преобразователь частоты
		Трехфазный дисбаланс полного сопротивления двигателя	Измерить сопротивление между кабелями электродвигателя чтобы определить дисбаланс или плохой контакт
		Установлено слишком низкое значение обнаружения дисбаланса по току	Увеличить значение параметра F10.05 [Значение небаланса тока]
Примечание. Во многих конфигурациях защита будет срабатывать при обрыве одной или двух фаз на выходе преобразователя частоты			

Код	Описание	Причина	Меры исправления
E.oH1	Перегрев модуля выпрямителя	Слишком высокая температура окружающей среды	Снизить температуру окружающей среды
		Чрезмерная нагрузка	Снизить нагрузку
		Неисправность вентилятора	Проверить работу вентилятора. В случае неисправности – заменить
E.oH2	Перегрев модуля IGBT	Слишком высокая температура окружающей среды	Снизить температуру окружающей среды
		Чрезмерная нагрузка	Снизить нагрузку. Уменьшить значение параметра F01.40
		Неисправность вентилятора	Проверить работу вентилятора. В случае неисправности – заменить
E.oH3	Перегрев электродвигателя	Недостаточное охлаждение электродвигателя	Усилить охлаждение электродвигателя
		Чрезмерная нагрузка	Снизить нагрузку
	Примечание. Для реализации данной функции требуется карта входов-выходов. Неисправность отображается при превышении температуры электродвигателя значения F10.27. Выберите тип датчика температуры (PT1000/KTY84), который будет использоваться для параметра F10.26. Также в десятичном разряде параметра F10.26 выберите действие, выполняемое при обнаружении неисправности		
E.EF	Внешняя ошибка	Наличие сигнала неисправности на многофункциональных входных клеммах	Устранить причину внешней неисправности
	Примечание. Обнаружение внешней неисправности может быть реализовано различной комбинацией клемм X с параметрами F05.00-F05.09		
E.CE	Ошибка связи по Modbus	Неисправность кабеля (короткое замыкание, обрыв)	Проверить состояние кабеля
		Некорректная передача данных в результате действия помех	Проверить состояние всех заземляющих проводников. Заменить экранированный кабель связи
	Примечание. Неисправность отображается при получении некорректных данных и превышении времени, установленного в параметре F12.06. Поведение при выявлении неисправности функцией параметра F12.07		
E.HAL1	Смещение ноля фазы U	Помехи вызывают некорректное измерение тока фазы U	Проверить заземление всей электроустановки
		Неисправность электронных компонентов преобразователя частоты	Запросить техническую поддержку от производителя
E.HAL2	Смещение ноля фазы V	Помехи вызывают некорректное измерение тока фазы V	Проверить заземление всей электроустановки
		Неисправность электронных компонентов преобразователя частоты	Запросить техническую поддержку от производителя

Код	Описание	Причина	Меры исправления
E.HAL3	Смещение ноля фазы W	Помехи вызывают некорректное измерение тока фазы W	Проверить заземление всей электроустановки
		Неисправность электронных компонентов преобразователя частоты	Запросить техническую поддержку от производителя
E.HAL	Ошибка обнаружения трехфазного тока	Помехи вызывают некорректные измерения токов фаз	Проверить заземление всей электроустановки
		Короткое замыкание в выходной цепи	Проверить кабели к электродвигателю
		Недостаточная затяжка винтов выходных клемм	Затянуть винт выходной клеммы
		Неисправность электронных компонентов преобразователя частоты	Запросить техническую поддержку от производителя
E.PoS	Защита от короткого замыкания системы внутреннего электропитания	Короткое замыкание на плате из-за проводящей пыли	Удалить пыль с внутренней платы преобразователя частоты
		Короткое замыкание из-за старения компонентов на плате	Заменить внутреннюю плату преобразователя частоты
Примечание. Данная неисправность присутствует в моделях 3 ф 45–110 кВт			
E.SGxy	Короткое замыкание на землю	Старение изоляции или разрушение электродвигателя	Измерить сопротивление обмоток электродвигателя и заменить электродвигатель в случае повреждения или ухудшения изоляции
		Большая утечка тока вследствие большой capacitance емкости между кабелями выходной цепи и землей	Уменьшить несущую частоту, если длина кабеля больше 100 м
		Неисправность электронных компонентов преобразователя частоты	Запросить техническую поддержку от производителя
Примечание. Неисправность отображается как E.SGxx. Когда xx меньше 32, имеется короткое замыкание на землю фазы U, когда больше 32 – фазы V. Для сброса ошибки необходимо выключить и включить преобразователь частоты. «y» можно использовать для определения конкретной причины неисправности: «y» = 1 – указывает, что неисправность вызвана системной ошибкой; «y» = 2 – указывает на перегрузку по току; «y» = 4 – указывает на перегрузку инвертора 2; «y» = 8 – указывает на перенапряжение и устранение неполадок может быть выполнено			

Код	Описание	Причина	Меры исправления
E.FSG	Короткое замыкание вентилятора	Вентилятор преобразователя частоты поврежден	Если неисправность не исчезла после включения-выключения питания, то необходимо запросить техническую поддержку от производителя
E.PiD	Обрыв обратной связи ПИД-регулятора	Обнаружение отсутствия сигнала обратной связи из-за некорректно настроенных параметров	Настроить параметры F13.27, F13.28 и F13.26
		Неправильное подключение датчика	Проверить правильность подключения ПИД-регулятора
		Датчик сигнала обратной связи неисправен	Проверить состояние датчика
		Вход обратной связи ПИД-регулятора платы управления неисправен	Запросить техническую поддержку от производителя
<p>Примечание. Отсутствие сигнала обратной связи распознается при значениях вне диапазона, образованного параметрами F13.27 и F13.28 в течение времени, установленного в параметре F13.28. Поведение при выявлении неисправности задается функцией параметра F13.25</p>			
E.CoP	Ошибка копирования параметров	Неисправность связи	Проверить подключение панели управления к преобразователю. Отключить, а затем подключить разъем. Повторить копирование
		Модель преобразователя или версия ПО не соответствует параметрам, сохраненным в панели управления	Скопируйте параметры перед загрузкой в преобразователь
		Неисправность компонентов панели управления	Заменить панель управления. Запросить техническую поддержку от производителя
E.PG01	Ошибка настройки параметров энкодера	Некорректная настройка коэффициента передачи энкодера	Сбросить значения параметров F02.35 [Числитель коэффициента передачи] и F02.36 [Знаменатель коэффициента передачи], чтобы коэффициент передачи находился в диапазоне 0,01–100
E.PG02	Ошибка Z канала энкодера	Неправильное подключение или отсутствие подключения	Проверить подключение кабеля энкодера
E.PG03	Ошибка ABZ каналов энкодера	Неправильное подключение или отсутствие подключения энкодера	Проверить подключение кабеля энкодера
		Включен электромагнитный тормоз электродвигателя	Отключить электромагнитный тормоз
<p>Примечание. Неисправность отображается при отсутствии сигнала в течении времени, установленного в параметре F02.38 [Задержка срабатывания при отсутствии сигнала энкодера]</p>			

Код	Описание	Причина	Меры исправления
E.PG04	Ошибка проверки резольвера	Ошибка передачи данных из-за помех	Проверить заземление всей электроустановки с целью устранить источники помех
		Карта резольвера некорректно подключена или подключение нарушено	Проверить подключение резольвера
E.PG05	Обрыв резольвера	Карта резольвера некорректно подключена или подключение нарушено	Проверить подключение резольвера
		Примечание. Неисправность отображается при отсутствии сигнала в течении времени, установленного в параметре F02.38 [Задержка срабатывания при отсутствии сигнала энкодера]	
E.PG08	Логическая ошибка Z канала энкодера	Неправильные настройки количества импульсов на оборот энкодера	Измените количество импульсов.
		Неправильные настройка Z канала энкодера	Измените настройку F02.32
E.PG10	Прерывание импульса Z канала энкодера	Неправильное подключение или отсутствие подключения энкодера	Проверить подключение кабеля энкодера
E.Bru	Ошибка тормозного модуля	Низкое значение сопротивления тормозного резистора	Заменить на резистор с большим сопротивлением
		Неисправность тормозного модуля	Запросить техническую поддержку от производителя
E.TExx	Превышение выходного тока при автоподстройке	Выходной ток преобразователя частоты принимает значения вне разрешенного диапазона	Проверить подключений кабелей электродвигателя
		Примечание. «xx» — подкод неисправности при автоподстройке	
E.iAE	Ошибка автоподстройки двигателя	Ошибка автоподстройки двигателя	Ошибка при определении начального угла
E.PST	Ошибка автоподстройки синхронного двигателя	Выход из синхронизма	Проверить правильность настроек энкодера
			Запустить автоподстройку после изменения параметров энкодера
			Увеличьте параметр F03.83 [Обнаружение выпадения электродвигателя из синхронизма]

Код	Описание	Причина	Меры исправления
E.DEF	Превыше-ние откло-нения по скорости	Чрезмерная нагрузка	Снизить нагрузку
		Слишком низкие значения времени разгона и торможения	Увеличить значения параметров F01.22 [Время разгона] и F01.23 [Время торможения]
		Некорректные настройки обнаружения отклонения скорости	Настроить параметры F10.41 [Предел обнаружения отклонения скорости] и F10.42 [Задержка срабатывания при обнаружении отклонения скорости]
		Включен электромагнитный тормоз электродвигателя	Отключить электромагнитный тормоз
<p>Примечание. Процентное отношение скорости электродвигателя к значению параметра F01.10 [Максимальная частота] больше, чем параметр F10.41 [Предел обнаружения отклонения скорости]. Неисправность отображается по истечении времени, заданного параметром F10.42 [Задержка срабатывания при обнаружении отклонения скорости].</p> <p>Параметр F10.40 [Действия при чрезмерном отклонение скорости] отвечает за активацию обнаружения неисправности и режим работы электродвигателя во время неисправности</p>			
E.SPD	Ошибка превышения по скорости	Некорректные настройки количества полюсов электродвигателя	Настроить параметры F02.33 [Номер строки энкодера ABZ] и F02.34 [Количество полюсов]
		Некорректные настройки параметров, относящихся к определению скорости	Настроить параметры F10.44 и F10.45
<p>Примечание. Процентное отношение скорости электродвигателя к значению параметра F01.10 [Максимальная частота] больше, чем параметр F10.44. Неисправность отображается по истечении времени, заданного параметром F10.45.</p> <p>Параметр F10.43 [Действия при чрезмерном отклонение скорости] отвечает за активацию обнаружения неисправности и режим работы электродвигателя во время неисправности</p>			
E.LD1	Защита нагрузки 1	Неисправность, связанная с работой установки, например поломка ременного шкива	Проверить механизм и устранить причину неисправности
		Некорректная настройка параметров предупреждения о перегрузке 1	Настроить параметры F10.33 [Граница срабатывания предупреждения о перегрузке 1] и F10.34 [Задержка срабатывания предупреждения о перегрузке 1]
<p>Примечание. Неисправность отображается при превышении выходным током преобразователя частоты значения F10.33 [Граница срабатывания предупреждения о перегрузке 1] в течение времени большим, чем значение параметра F10.34 [Задержка срабатывания предупреждения о перегрузке 1].</p> <p>Режим работы электродвигателя при обнаружении неисправности может быть выбран с помощью параметра F10.32 [Настройка предупреждения при перегрузке]</p>			


Код	Описание	Причина	Меры исправления
E.LD2	Защита нагрузки 2	Неисправность, связанная с работой установки, например поломка ременного шкива	Проверить механизм и устранить причину неисправности
		Некорректная настройка параметров предупреждения о перегрузке 2	Настроить параметры F10.35 [Граница срабатывания предупреждения о перегрузке 1] и F10.36 [Задержка срабатывания предупреждения о перегрузке 1]
	<p>Примечание. Неисправность отображается при превышении выходным током преобразователя частоты значения F10.35 [Граница срабатывания предупреждения о перегрузке 2] в течение времени большим, чем значение параметра F10.36 [Задержка срабатывания предупреждения о перегрузке 2].</p> <p>Режим работы электродвигателя при обнаружении неисправности может быть выбран с помощью параметра F10.32 [Настройка предупреждения при перегрузке]</p>		
E.CPU	Превышение времени ожидания процессора	Сильное воздействие помех на микросхему	Устранить влияние источника помех. Выключить и перезапустить
		Неисправность микросхемы	Запросить техническую поддержку от производителя
<p>Примечание. Неисправность может быть сброшена после выключения и включения преобразователя частоты</p>			
E.LoC	Блокировка микросхемы	Версия ПО не поддерживает плату управления	Запросить техническую поддержку от производителя
		<p>Примечание. Неисправность может быть сброшена после выключения и включения преобразователя частоты</p>	
E.EEP	Ошибка хранилища параметров	Влияние помех при чтении и записи параметров	Произвести повторное чтение и запись параметров после устранения помех
		Неисправность микросхемы	Если неисправность не исчезла после включения-выключения питания, то необходимо запросить техническую поддержку от производителя
<p>Примечание. Неисправность может быть сброшена после выключения и включения преобразователя частоты</p>			
E.PLL	Сбой контура фазовой автоподстройки частоты	Помехи на плате процессора	Если неисправность не исчезла после включения-выключения питания, то необходимо запросить техническую поддержку от производителя
			<p>Примечание. Неисправность может быть сброшена после выключения и включения преобразователя частоты</p>

Код	Описание	Причина	Меры исправления
E.BuS1	Карта расширения А отключена	Присутствует сильный источник помех, который вызывает проблемы с передачей данных	Проверить заземление привода, чтобы устранить источник помех
		Опциональная карта А подключена неправильно или произошло разъединение	Проверить, нет ли проблем с соединением карты расширения А
	Примечание. Действие, выполняемое при обнаружении данной неисправности, может быть задано при помощи параметра F12.50 [Действие при потере связи через опциональные порты], задается единицами первого разряда		
E.BuS2	Карта расширения В отключена	Присутствует сильный источник помех, который вызывает проблемы с передачей данных	Проверить заземление привода, чтобы устранить источник помех
		Опциональная карта В подключена неправильно или произошло разъединение	Проверить, нет ли проблем с соединением карты расширения В
	Примечание. Действие, выполняемое при обнаружении данной неисправности, может быть задано при помощи параметра F12.50 [Действие при потере связи через опциональные порты], задается десятками первого разряда		
E.BuS3	Ошибка карты расширения CAN	Присутствует сильный источник помех, который вызывает проблемы с передачей данных	Проверить заземление привода, чтобы устранить источник помех
		Карта CAN подключена неправильно или произошло разъединение	Проверить, нет ли проблем с соединением карты CAN
	Примечание. Действие, выполняемое при обнаружении данной неисправности, может быть задано при помощи параметра F12.43 [Действие при потере связи master-slave по интерфейсу CAN]		
E.BuS4	Ошибка карты расширения Profibus	Присутствует сильный источник помех, который вызывает проблемы с передачей данных	Проверить заземление привода, чтобы устранить источник помех
		Карта Profibus подключена неправильно или произошло разъединение	Проверить, нет ли проблем с соединением карты Profibus
	Примечание. Действие, выполняемое при обнаружении данной неисправности, может быть задано при помощи параметра F12.32 [Действие при потере связи master-slave по PROFIBUS-DP]		

Код	Описание	Причина	Меры исправления
E.CP1	Ошибка компаратора 1	Отслеживаемое значение 1, установленное параметром F06.50 [Выбор параметра компаратора для отслеживания 1], превышает F06.51 [Верхний предел компаратора 1] и F06.52 [Верхний предел компаратора 1]	Проверить величину отслеживаемого параметра 1, чтобы устранить причину
	Примечание. Режим работы при обнаружении данной неисправности может быть задан при помощи параметра F06.54 [Настройка сигнала неисправности компаратора 1]		
E.CP2	Ошибка компаратора 2	Отслеживаемое значение 2, установленное параметром F06.55 [Выбор параметра компаратора для отслеживания 2], превышает F06.56 [Верхний предел компаратора 1] и F06.57 [Верхний предел компаратора 1]	Проверить величину отслеживаемого параметра 2, чтобы устранить причину
	Примечание. Режим работы при обнаружении данной неисправности может быть задан при помощи параметра F06.59 [Настройка сигнала неисправности компаратора 2]		
E.DAT	Ошибка установки параметра	Ошибка задания значения параметра	Установить значение параметра в соответствии с заданным диапазоном параметров
E.FAx	Внешний резерв расширения	Резерв	Резерв
E.FrA	Ошибка прерывания натяжения	Обрыв материала	Устранить обрыв материала и сбросить неисправность

Примечание. В данной таблице представлено подробное описание ошибки автоматической настройки E.TExx, где «xx» — подкод ошибки автоматической настройки.

Таблица 7.5-2. Описание подкода ошибки автоматической настройки

Под-код	Информация о диагностике неисправностей	Устранение ошибки
1	Насыщение током (магнитной цепи двигателя), проблемы с обнаружением датчика Холла или чрезмерный выходной ток	Проверить, нет ли межфазного короткого замыкания в цепи двигателя. Если подключение выполнено неверно, исправить ошибку и правильно подключить кабель двигателя. Во время автоматической настройки синхронный двигатель может выпасть из синхронизма, что приведет к повышенным токам. Попробуйте выполнить автоматическую настройку еще несколько раз. Если неисправность связана с преобразователем частоты или он поврежден, свяжитесь с производителем
2	Превышение смещения «нуля»	Проверить, нет ли каких-либо проблем с датчиком Холла. Если неисправность не была устранена после повторной автоматической настройки, свяжитесь с производителем
3	Дисбаланс тока 	Проверить, нет ли потери фазы на выходе преобразователя частоты. Если подключение выполнено неверно, исправить ошибку и правильно подключите кабель двигателя. Измерить значение сопротивления между проводами двигателя. Если есть отклонения, замените кабель
4	Колебания тока	Проверить, нет ли межфазного короткого замыкания в кабеле двигателя. Если подключение выполнено неверно, исправить ошибку и правильно подключить кабель двигателя. Проверить правильность ввода параметров двигателя. Если заданное время ускорения/замедления слишком велико, ток будет колебаться. Уменьшите F01.22 [Время ускорения 1] и F01.23 [Время замедления 1]. Отрегулировать F04.06 [Коэффициент подавления колебаний] в соответствии с описанием параметра
5	Амплитуда статического тока автоматической настройки превышает предельное значение	Проверить, нет ли межфазного короткого замыкания в кабеле двигателя. Если подключение выполнено неверно, исправить ошибку и правильно подключить кабель двигателя. Проверить правильность ввода параметров двигателя. Убедиться, что номинальный ток двигателя меньше предельного значения выходного тока преобразователя частоты
6	Установившийся ток фазы U, используемый для автоматической настройки, превышает предельное значение	Проверить, нет ли межфазного короткого замыкания или замыкания на землю в U-фазе цепи двигателя. Если подключение выполнено неверно, исправить ошибку и правильно подключить кабель двигателя
7	Установившийся ток фазы V, используемый для автоматической настройки, превышает предельное значение	Проверить, нет ли межфазного короткого замыкания или замыкания на землю в V-фазе цепи двигателя. Если подключение выполнено неверно, исправить ошибку и правильно подключить кабель двигателя

Под-код	Информация о диагностике неисправностей	Устранение ошибки
8	Установившийся ток фазы W, используемый для автоматической настройки, превышает предельное значение	Проверить, нет ли межфазного короткого замыкания или замыкания на землю в W-фазе цепи двигателя. Если подключение выполнено неверно, исправить ошибку и правильно подключить кабель двигателя
9	Ток превышает предельное значение во время автоматической настройки в переходном режиме	Проверить, нет ли межфазного короткого замыкания в цепи двигателя. Если подключение выполнено неверно, исправить ошибку и правильно подключить кабель двигателя. Проверить правильность ввода параметров двигателя. Убедиться, что нагрузка двигателя не превышает 50% от номинальной нагрузки. Увеличить F01.22 [Время разгона 1] и F01.23 [Время торможения 1]
10	Достигнут предел напряжения питания двигателя	двигателя. Если подключение выполнено неверно, исправить ошибку и правильно подключить кабель двигателя. Проверить правильность ввода параметров двигателя. Уменьшить длину кабеля двигателя (<1000 м) или увеличить диаметр кабеля двигателя
15	Слишком большое значение сопротивления двигателя	Проверить правильность ввода параметров двигателя. Уменьшить длину кабеля двигателя (<1000 м) или увеличить диаметр кабеля двигателя
16	Слишком большое значение индуктивности двигателя	Проверить правильность ввода параметров двигателя. Если неисправность не была устранена после повторной автоматической настройки, свяжитесь с производителем
40	Превышено значение времени автоматической настройки	Проверить правильность ввода параметров двигателя. Мощность преобразователя частоты не должна сильно отличаться от уровня мощности двигателя (не больше 3 уровней). Если неисправность не была устранена после повторной автоматической настройки, свяжитесь с производителем
41	Ошибка параметра	Проверьте параметры двигателя, убедитесь, что номинальная частота двигателя находится в диапазоне от 10 до 500 Гц
44	Отрицательное значение сопротивления ротора	Проверить правильность ввода параметров двигателя. Если неисправность не была устранена после повторной автоматической настройки, свяжитесь с производителем
45	Напряжение синхронной машины превышает предельное значение напряжения	Проверить правильность ввода параметров двигателя (особенно, не превышает ли введенное значение номинальной частоты, номинальную частоту, указанную на заводской табличке двигателя)
46	Слишком большое значение противоЭДС при автоматической настройке	Проверить правильность ввода параметров двигателя (особенно, не превышает ли введенное значение номинальной частоты, номинальную частоту, указанную на заводской табличке двигателя)

Под-код	Информация о диагностике неисправностей	Устранение ошибки
47	Слишком маленькое значение противоЭДС при автоматической настройке	Проверить правильность ввода параметров двигателя (введенное значение номинальной частоты не должно быть многократно меньше номинальной частоты, указанной на заводской табличке двигателя). Проверить, не размагничен ли двигатель
50	Неверное направление вращения двигателя	Проверить, правильно ли задано количество импульсов на оборот энкодера, исправить, если есть ошибка. Проверить, не слишком ли велика нагрузка на двигатель (не должна превышать 30%). Повторить автоматическую настройку после отключения нагрузки
52	Устройство синхронизации не обнаружило Z-метку	Проверить, не поврежден ли провод Z-метки энкодера. Проверить, хорошо ли подключен кабель энкодера, не создает ли он чрезмерных помех. Убедиться, что энкодер нормально передает значение Z-метки
53	Слишком большое отклонение Z-метки устройства синхронизации	Проверить, правильно ли задано количество импульсов на оборот энкодера. Проверить, хорошо ли подключен кабель энкодера, не создает ли он чрезмерных помех
61	Максимальная частота двигателя ограничена настройкой	Заданная максимальная частота преобразователя частоты меньше номинальной частоты двигателя. Сбросить и задать корректное значение максимальной частоты и верхнего предела частоты преобразователя частоты, а затем повторить автоматическую настройку
62	Слишком большое отклонение тока между преобразователем частоты и двигателем	Проверить, не слишком ли отличаются уровни мощности преобразователя частоты и двигателя. Убедиться, что разница между преобразователем частоты и двигателем не превышает двух уровней мощности
90	Автоматическая настройка прервана	Не удалось завершить автоматическую настройку, необходимо повторить процедуру еще раз
Другие под-коды	Во время автоматической настройки одно-временно произошло несколько сбоев	Проверить правильность подключения двигателя. Если после повторного монтажа подкод по-прежнему отображается после автоматической настройки, обратитесь за технической поддержкой к производителю

7.6 Предупреждение

При появлении предупреждения преобразователь может продолжать работу. В таблице ниже объясняются причины сбоя и соответствующие меры решения.

Примечание. Все предупреждения автоматически сбрасываются, когда пропадает условие их возникновения.

Таблица 7.6-1. Действия при возникновении предупреждений

Кодовое обозначение параметра (адрес)	Наименование	Причина	Решение
A.Lu1	Пониженное напряжение в режиме ожидания	Входное напряжение питания слишком низкое	Увеличить напряжение питания
		Отключение или просадка напряжения питания	Убедиться, что проводка главной цепи исправна
		Клемма питания ослаблена	Затянуть клеммную колодку силовой цепи
		Старение конденсатора главной цепи преобразователя	Обратиться за технической поддержкой
Примечание. Присутствие A.LU1 нормально при отключении питания из-за длительного времени разряда конденсаторов			
A.Ou	Повышенное напряжение в режиме ожидания	Входное напряжение питания слишком высокое	Уменьшить напряжение питания
		Выход преобразователя или двигатель на короткое замыкание на землю	Проверить проводку главной цепи, чтобы исключить короткое замыкание
		Импульсное напряжение, смешанное с входным напряжением	Добавить реактор на стороне входа
Примечание. Данное предупреждение выдается, когда напряжение на шине превышает пороговое значение. Для преобразователя частоты на 400 В допустимым значением является 820 В, для преобразователя частоты на 230 В — 400 В			
A.iLF	Обрыв фазы на входе преобразователя частоты	Клемма питания ослаблена	Затянуть клеммную колодку питания
		Колебания входного напряжения слишком большие	Улучшить источник питания, чтобы он соответствовал номинальному напряжению преобразователя частоты. Если нет проблем с источником питания главной цепи, проверить, нет ли проблем с электромагнитным контактором на стороне главной цепи
		Несимметрия трехфазного напряжения	Проверить, нет ли проблем с входным напряжением и устранить несимметрию мощности
Примечание. Десятки F10.20 [Выбор защиты от обрыва входной и выходной фаз] определяют, следует ли включить функцию обнаружения предупреждения об обрыве входной фазы			

Кодовое обозначение параметра (адрес)	Наименование	Причина	Решение
A.Pid	Обрыв обратной связи ПИД-регулятора	Параметры, связанные с обнаружением отключения обратной связи ПИД-регулятора, установлены неправильно	Настроить F13.27 [Верхний предел обнаружения обрыва сигнала обратной связи], F13.28 [Нижний предел обнаружения обрыва сигнала обратной связи] и F13.26 [Время обнаружения обрыва сигнала обратной связи]
		Неправильное подключение обратной связи ПИД-регулятора	Убедиться, что проводка обратной связи ПИД-регулятора исправна
		Неисправен датчик обратной связи ПИД-регулятора	Проверить исправность датчика
		Вход преобразователя частоты неисправен	Обратиться за технической поддержкой
<p>Примечание. Вход обратной связи ПИД-регулятора находится за пределами диапазона, установленного параметрами F13.27 [Верхний предел обнаружения отключения] и F13.28 [Нижний предел обнаружения отключения] в течение времени большего, чем значение параметра F13.26 [Время обнаружения отключения]. Реакция на ошибку может быть настроена с помощью F13.25 [Обработка отключения обратной связи ПИД-регулятора]</p>			
A.EEP	Предупреждение об ошибке в чтении и записи параметров	Помехи при чтении или записи параметров во время работы EEPROM	Повторное считывание и запись параметров после проверки и устранения источников помех
A.DEF	Превышение в отклонении скорости вращения	Перегрузка	Снизить нагрузку
		Время ускорения и торможения слишком маленькое	Увеличить F01.22, F01.23 [время ускорения и торможения]
		Неправильная настройка параметров обнаружения отклонения скорости	Отрегулировать F10.41 [порог обнаружения отклонения скорости] и F10.42 [время обнаружения отклонения скорости]
		Включен электромагнитный тормоз электродвигателя	Отпустить тормоз
<p>Примечание. Процент выходной скорости двигателя относительно F01.10 [максимальная частота] больше, чем F10.41 [порог обнаружения отклонения скорости] в течение времени большего чем F10.42 [время обнаружения отклонения скорости]. Это обнаружение ошибки можно включить с помощью F10.40 [Действие защиты от большом отклонения скорости], и можно установить реакцию на ошибку</p>			

Кодовое обозначение параметра (адрес)	Наименование	Причина	Решение
A.SPD	Превышение скорости вращения	Неправильная установка параметров датчика обратной связи	Отрегулировать F02.33 [Количество импульсов на оборот] или F02.34 [Количество полюсов]
		Неправильная установка параметров, связанных с обнаружением превышения скорости вращения	Отрегулировать F10.44 [Порог обнаружения превышения скорости] и F10.45 [Время срабатывания защиты от превышения скорости]
	Примечание. Процент выходной скорости двигателя по отношению к F01.10 [максимальная частота] больше, чем F10.44 [порог обнаружения превышения скорости] в течение времени большего чем F10.45 [время обнаружения превышения скорости]. Это обнаружение ошибки может быть включено с помощью F10.43 [Защита от превышения скорости] и можно установить реакцию на ошибку		
A.GPS1	Блокировка GPS	Время эксплуатации преобразователя достигает установленного времени	Обратиться за технической поддержкой
	Примечание. Преобразователь частоты должен быть оснащен картой расширения GPRS		
A.GPS2	Обрыв GPS	Неисправность кабеля связи, например, короткое замыкание, отключение и т. д.	Проверить подключение кабеля
		Возникновение помех в передаче данных	Проверить заземление преобразователя частоты. Заменить кабель подключения на экранированный
	Примечание. Преобразователь частоты должен быть оснащен картой расширения GPRS		
A.CE	Ошибки в работе ModBus	Неисправность кабеля связи, например, короткое замыкание, отключение и т. д.	Проверить подключение кабеля ModBus
		Коммуникационные данные являются аномальными из-за помех	Проверить подключение экрана кабеля, заменить кабель
	Примечание. об этой ошибке сообщается если преобразователь частоты не получает корректных команд по ModBus в течение времени, установленного параметром F12.06 [Тайм-аут связи Modbus]. Режим работы двигателя может быть определен при обнаружении этой ошибки с помощью F12.07 [Обработка отключения связи]		

Кодовое обозначение параметра (адрес)	Наименование	Причина	Решение
A.LD1	Защита нагрузки 1	Ошибка, связанная с работой установки, например поломка ременного шкива	Проверить механизм и устранить причину неисправности
		Некорректная настройка параметров предупреждения о перегрузке 1	Настроить параметры F10.33 [граница срабатывания предупреждения о перегрузке 1] и F10.34 [задержка срабатывания предупреждения о перегрузке 1]
<p>Примечание. об этой ошибке сообщается, когда выходной ток преобразователя частоты превышает F10.33 [граница срабатывания предупреждения о перегрузке 1], в течении времени F10.34 [задержка срабатывания предупреждения о перегрузке 1], и обнаружение неисправности включено. Электродвигатель продолжает работать при обнаружении этой неисправности, если десятки и тысячи параметра F10.32 [Настройка режима защиты от отклонения нагрузки] на «Продолжение работы, вывод сообщения A. Ld1/A. Ld2»</p>			
A.LD2	Защита нагрузки 2	Ошибка, связанная с работой установки, например поломка ременного шкива	Проверить механизм и устранить причину неисправности.
		Некорректная настройка параметров предупреждения о перегрузке 2	Настроить параметры F10.33 [граница срабатывания предупреждения о перегрузке 1] и F10.34 [задержка срабатывания предупреждения о перегрузке 1]
<p>Примечание. об этой ошибке сообщается, когда выходной ток инвертора превышает F10.35 [граница срабатывания предупреждения о перегрузке 1], в течении времени F10.36 [задержка срабатывания предупреждения о перегрузке 1], и обнаружение неисправности включено. Электродвигатель продолжает работать при обнаружении этой неисправности, если десятки и тысячи параметра F10.32 [Настройка режима защиты от отклонения нагрузки] на «Продолжение работы, вывод сообщения A. Ld1/A. Ld2»</p>			
A.BuS	Потеря соединения с картой расширения	Имеется сильный источник помех, вызывающий проблемы с передачей данных	Проверить заземление всей машины, чтобы устранить источник помех
		Карта расширения подключена неправильно или происходит отсоединение	Проверить, нет ли проблем с подключением карты расширения
<p>Примечание. Действие при обнаружении разрыва связи карты расширения, вставленной в порт EX A, может быть установлено единицами F12.50 [Действие при потере связи через опциональные порты]. В параметре F12.50 [Действие при потере связи через опциональные порты] десятки могут использоваться для установки действия после обнаружения разрыва связи карты расширения, вставленной в порт EX B. Для остальных карт расширения используются параметры: F12.43 [Действие при потере связи master-slave по интерфейсу CAN] F12.32 [Действие при потере связи master-slave по PROFIBUS-D]</p>			

Кодовое обозначение параметра (адрес)	Наименование	Причина	Решение
A.oH1	Перегрев модуля	Слишком высокая температура окружающей среды	Уменьшить температуру окружающей среды преобразователя
		Перегрузка	Снизить нагрузку
		Отказ вентилятора	Проверить работу вентилятора. Если вентилятор неисправен, необходимо его заменить, а затем включить питание
Примечание. когда температура модуля превышает F10.25 [уровень обнаружения предупреждения о перегреве преобразователя], выдается предупреждение. Если температура модуля продолжает расти, сработает ошибка перегрева E.OH1			
A.oH3	Перегрев электродвигателя	Теплопередача двигателя нарушена	Улучшить охлаждение двигателя
		Перегрузка	Снизить нагрузку.
Примечание. это предупреждение появляется, когда температура двигателя превышает F10.27 [Температура защиты двигателя от перегрева, при которой выводится ошибка (Карты входов/выходов)]. Выберите тип датчика температуры (PT1000/KTY84) с помощью F10.26 [Выбор защиты от перегрева двигателя] и настройки F10.26 [Задание защиты двигателя от перегрева. (Карта входов/выходов)] для определения неисправности. Функция может быть реализована при установке соответствующей карты расширения			
A.run1	Конфликт команд запуска	Одновременно активны сигналы пуска и внешнего останова	Перезапустить после снятия внешнего стоп-сигнала
A.run2	Защита от команды запуска с толчком	Сигнал запуска с толчком активен при активной защите от перезапуска	Сначала отменить команду терминала толчкового режима, а затем повторно подать команду запуска толчкового режима
A.run3	Защита от команды «Пуск»	Сигнал запуска активен при активной защите от перезапуска	Сначала отменить команду терминала и повторно подать команду запуска
A.PA2	Потеря соединения с панелью управления	Имеется сильный источник помех, вызывающий проблемы с передачей данных	Устранить источник помех
		Внешняя проводка клавиатуры повреждена или отсоединена	Проверить, есть ли проблема с подключением внешней клавиатуры, повторно подключить клавиатуру, если все еще не можете решить проблему, обратиться в техническую поддержку
Примечание. если связь с внешней панелью управления потеряна, команда «Пуск» может быть подана с встроенной панели управления			

Кодовое обозначение параметра (адрес)	Наименование	Причина	Решение
A.CP1	Предупреждение о выходном значении компаратора 1	Контрольное значение 1, установленное параметром F06.50 [Настройка контролируемого параметра 1], превышает F06.51 [Верхний предел компаратора 1] и F06.52 [Нижний предел компаратора 1]	Проверить состояние контрольного значения 1 и устранить причину предупреждения
A.CP2	Предупреждение о выходном значении компаратора 2	Контрольное значение 2, установленное параметром F06.55 [Настройка контролируемого параметра 2], превышает F06.56 [Верхний предел компаратора 2] и F06.57 [Нижний предел компаратора 2]	Проверить состояние контрольного значения 2 и устранить причину предупреждения
A.FAx	Внешний резерв расширения	Резерв, предназначенный для использования преобразователя частоты в условиях специфических технологических процессов	Описание аварии можно найти в инструкциях для использования преобразователя частоты в специальных технологических процессах
A.FrA	Ошибка прерывания натяжения	Произошел обрыв материала в процессе намотки или размотки	Устранить обрыв материала и сбросить предупреждение
A.161	Предупреждение о скором истечении срока службы вентилятора охлаждения	Время эксплуатации вентилятора охлаждения достигло 90 % срока службы	Заменить вентилятор охлаждения и установить параметр F09.03 [Срок эксплуатации вентилятора] на «0»
A.163	Предупреждение о скором истечении срока службы главного реле	Время эксплуатации главного реле достигло 90 % срока службы	Обратитесь за технической поддержкой

7.7 Способ сброса неисправности

Если преобразователь частоты неисправен и перестал работать, выполните следующие действия, чтобы выяснить причину и перезапустить преобразователь частоты.



Наденьте защитные очки, чтобы защитить глаза перед выполнением технического обслуживания, ремонта или замены преобразователя частоты.



Не перезапускайте преобразователь частоты и не включайте периферийное оборудование: двигатель, автоматы и т. д. – в течение 5 минут, если перегорел предохранитель или сработал дифференциальный автоматический выключатель, обнаружив ток утечки. Пожалуйста, проверьте подключение и номинальную мощность двигателя, выясните причину отключения, если не можете обнаружить причину, пожалуйста, обратитесь в отдел технической поддержки, в противном случае неисправность может привести к несчастному случаю или повреждению преобразователя частоты.

Обнаружение неисправности

1. Уточните код ошибки, отображаемый на панели управления.
2. Обратитесь к разделу Устранение неполадок, чтобы устранить причину.

Примечание.

1. С помощью C01-00 [Диагностическая информация о текущей неисправности] можно определить, в чем заключается неисправность, а также причину отключения питания. Можно определить, какое было состояние преобразователя частоты (значения частоты, тока, напряжения и др.) при возникновении текущей неисправности при помощи C01-01...C01-09.
2. С помощью C01-10 [Диагностическая информация о последней неисправности] можно определить предыдущую неисправность. Можно определить состояние преобразователя частоты (значения частоты, тока, напряжения и др.), когда произошла последняя неисправность при помощи C01-11...C01-19.
3. Подайте команду сброса неисправности.

Сброс сообщения о неисправности

После возникновения неисправности, чтобы вернуть преобразователь частоты в нормальное состояние, необходимо сбросить сообщение о неисправности после устранения причины. Существует четыре метода сброса сообщений о неисправности, а именно:

1. Кнопка останова/сброса на панели управления.
2. Активация цифрового входа с настроенной функцией сброса неисправности.
3. Сброс неисправности через внешний интерфейс RS-485.

4. Перезапуск преобразователя частоты.

Сброс нескольких сообщений о неисправности, сработавших одновременно

1. Панель управления отображает неисправность, сработавшую первой.
2. Устраните причину неисправности в соответствии с инструкцией и перезагрузите преобразователь частоты. После устранения первой неисправности на панели управления высветится вторая. Устраните вторую неисправность и перезагрузите преобразователь частоты. Продолжайте пока не устраните все неисправности.
3. В соответствии с параметром C01.xx выявите и устраните все сработавшие неисправности. После перезагрузки преобразователя частоты все устраненные неисправности будут сброшены.

7.8 Устранение неполадок

Если на панели управления не отображается код неисправности, но работа преобразователя частоты или двигателя является ненормальной, пожалуйста, ознакомьтесь с содержанием данного раздела и примите соответствующие меры.

Таблица 7.8-1. Невозможно изменить параметры

Причина	Решение
Изменение параметров, которые не могут быть изменены в процессе работы	Для изменения таких параметров необходимо остановить преобразователь частоты
Изменение параметров, которые доступны только для чтения	Параметры, доступные только для чтения, не могут быть изменены

Таблица 7.8-2. Подача команды запуска не приводит к пуску двигателя

Причина	Решение
Неверно задан канал подачи команды запуска	Проверить параметр F01.01 [Источник подачи сигнала запуска], чтобы определить источник подачи команды запуска
Неверная настройка параметра задания частоты привела к тому, что частота равна 0	Проверить параметр F01.02 [Источник задания частоты], чтобы убедиться, что источник задания частоты указан верно
Подан сигнал аварийного останова	Прекратить подачу сигнала аварийного останова
Неправильное подключение клемм, когда клемма используется в качестве канала подачи команды запуска	Убедиться, что подключение клемм схемы управления выполнено правильно. Проверить состояние входных клемм при помощи параметра C00-14 [Состояние входных клемм]
Задано слишком маленькое значение частоты	Проверить, превышает ли C00-00 [Заданная частота] значение F01.13 [Нижний предел частоты]

Таблица 7.8-3. Направление вращения двигателя противоположно поданной команде

Причина	Решение
Неверное подключение кабеля двигателя	Убедиться, что подключение преобразователя частоты и двигателя выполнено правильно. Поменять порядок подключения любых двух фаз двигателя (U, V, W)
Неверно задано направление вращения двигателя	Убедиться, что подключение преобразователя частоты и двигателя выполнено правильно. Изменить параметр F07.05 [Выбор направления вращения], чтобы сменить направление вращения

Таблица 7.8-4. Двигатель вращается только в одном направлении

Причина	Решение
Запрещено изменение направления вращения двигателя	Изменить параметр F07.05 [Выбор направления вращения], чтобы настроить направление вращения

Таблица 7.8-5. Ненормальный перегрев двигателя

Причина	Решение
Чрезмерная нагрузка	Уменьшить нагрузку. Заменить используемый двигатель более мощным
Длительная работа на очень низкой скорости	Изменить скорость. Заменить используемый двигатель на другим, способным работать с преобразователем частоты и обладающим для этого необходимыми характеристиками
Задан режим векторного управления, но без адаптации к двигателю	Провести автоматическую адаптацию преобразователя частоты к двигателю. Изменить режим управления на U/f, если это возможно
Вентилятор охлаждения двигателя покрыт чрезмерным количеством пыли, что приводит к заклиниванию или отключению вентилятора	Почистить вентилятор охлаждения. Возможно, необходимо повышение уровня чистоты окружающей среды

Таблица 7.8-6. Не запускается в соответствии с установленным временем разгона/торможения

Причина	Решение
Чрезмерная нагрузка	Уменьшить нагрузку. Заменить используемый двигатель более мощным
Выходной ток достиг предела тока	Уменьшить нагрузку. Заменить используемый двигатель более мощным
Заданное время разгона/торможения слишком мало	Увеличить значение параметров F01.22, F01.23 [Время разгона и торможения]

Причина	Решение
Неправильная настройка параметров двигателя	Настроить параметр F04.00 [Выбор кривой U/f], убедиться, что выбрана кривая U/f, соответствующая характеристикам двигателя. Провести автоматическую адаптацию преобразователя частоты к двигателю (с вращением двигателя)
Автоматическая адаптация преобразователя частоты к двигателю не выполнена	Выполнить автоматическую адаптацию преобразователя частоты к двигателю. Измените режим управления на U/f, если это возможно

Таблица 7.8-7. Значительное различие между скоростью двигателя и заданной частотой

Причина	Решение
Неправильно заданы коэффициент масштабирования и смещение адреса аналогового входа, передающего команду задания частоты	Проверить параметры аналогового входа. Клемма аналогового входа 1: F05.40~F05.44 (параметры, связанные с клеммой аналогового входа 1). Клемма аналогового входа 2: F05.45~F05.49 (параметры, связанные с клеммой аналогового входа 2)
Неверно выбран источник задания частоты	Проверить параметр F01.07 [Выбор источника задания частоты], чтобы убедиться, что источник задания частоты выбран верно

Таблица 7.8-8. Механические вибрации и рывки при вращении двигателя

Причина	Решение
Задание частоты происходит по внешнему аналоговому каналу	Проверить, не влияют ли помехи на внешний канал задания частоты. Изолировать кабель главной цепи и кабель цепи управления. Кабель передачи сигналов цепи управления должен состоять из экранированных проводов или многожильных проводов. Увеличить значение постоянной времени фильтра аналогового входа
Длина кабеля между преобразователем частоты и двигателем слишком велика	Уменьшить длину кабеля
Недостаточная настройка параметров ПИД-регулятора	Повторно настроить параметры группы F13.xx (параметры настройки ПИД-регулятора)

Таблица 7.8-9. Выходная частота не достигает заданного значения частоты

Причина	Решение
Значение заданной частоты находится в диапазоне частот, которые пропускаются	Настроить параметры F07.44, F07.46 [Пропускаемая частота 1, 2] и F07.45, F07.47 [Амплитуда пропускаемой частоты 1, 2] Примечание. когда активирован пропуск частот, выходная частота не изменяется в пределах диапазона частот, которые пропускаются.
Заданная частота превышает заданный верхний предел частоты	Проверить параметр F01.11 [Выбор источника задания верхнего предела частоты] и убедиться, что настройка верхнего предела частоты верна



8. Техническое обслуживание и утилизация по окончании срока эксплуатации

8.1 Меры предосторожности

Во избежание поражения электрическим током



Не проводить подключение, проверку и ремонтные работы при подключенном питании. Перед началом работы необходимо убедиться в отключенном состоянии электрических машин. После отключения питания напряжение остается на конденсаторах внутри преобразователя. Перед началом работы необходимо проверить отсутствие напряжения в силовых цепях и выждать 5 минут. Пренебрежение данными операциями может привести к несчастным случаям.

Во время функционирования нельзя производить подключение, отключение проводов и карт расширения, заменять вентилятор охлаждения.

Даже когда электродвигатель подключен к выключенному преобразователю частоты, напряжение может генерироваться при вращении электродвигателя. Поэтому сначала необходимо убедиться в остановке электродвигателя и отключить питающие провода. При неправильной эксплуатации существует риск поражения электрическим током.



Нельзя проводить операции с открытым корпусом преобразователя. В ином случае существует риск поражения электрическим током.

Перед началом функционирования преобразователя необходимо убедиться, что крышка или корпус установлены.

Необходимо проверить подключение заземления на стороне электродвигателя. В ином случае возможно поражение человека электрическим током при прикосновении к корпусу электродвигателя.

Запрещается подключение, установка, проверка, обслуживание, ремонт обслуживания неквалифицированным персоналом.

Запрещается работать с преобразователем частоты в свободной одежде и с аксессуарами. Необходимо снять металлические предметы, такие как часы и кольца, надеть соответствующую одежду.

Во избежание пожара

Необходимо обеспечить затяжку крепежных элементов с требуемым усилием. При недостаточности затяжки есть риск возникновения перегрева и пожара.

При превышении момента затяжки крепежных элементов возможно возникновение неисправности преобразователя, блока клемм, которое приведет к пожару.

Необходимо убедиться в соответствии между напряжением питающей цепи и напряжением частотного преобразователя. При неправильном выборе питающего напряжения возможно возникновение пожара.

Не допускается близкое расположение и непосредственное прикосновение воспламеняемых материалов к преобразователю частоты. Необходимо размещать преобразователь частоты в оболочке из огнестойкого материала, например из металла. В ином случае возможно возникновение пожара.

Меры предосторожности

Радиатор преобразователя частоты нагревается во время работы — не прикасайтесь к нему!

При работе с преобразователем частоты необходимо выполнять требования по защите от статического электричества. В ином случае возможно повреждение внутренних схем преобразователя из-за статического разряда.

Запрещается изменять внутренние схемы преобразователя частоты. В ином случае при возникновении неполадки по причине данных изменений гарантийные обязательства не будут действовать. Производитель не несет ответственности за последствия данных изменений.

После электромонтажа всего оборудования необходимо проверить правильность подключения. Неправильный электромонтаж может вызвать неисправность преобразователя.

Необходимо проверить направление вращения электродвигателя до подключения нагрузки. Неправильный выбор направления вращения может привести к травме персонала или ущербу имуществу.

Запрещается проводить работу на неисправном оборудовании.

8.2 Обслуживание

Преобразователь частоты состоит из множества электронных компонентов. По истечению срок службы изменение характеристик компонентов может привести к возникновению неисправностей. Для предотвращения неисправностей необходимо выполнять ежедневное обслуживание, регулярное обслуживание и замену компонентов.

Рекомендуется проводить обслуживание каждые 3–4 месяца после установки. Интервалы обслуживания для каждого преобразователя зависят от рабочих условий, окружающей среды и режима работы.

В следующих случаях необходимо сократить интервал времени между обслуживаниями:

- высокие значения температуры и высоты над уровнем моря;
- частые пуски и остановки;
- сильные колебания в напряжении питания и частые изменения нагрузки;
- интенсивные вибрации и удары;
- наличие пыли, солей, серной кислоты и хлорсодержащих элементов;
- суровые условия хранения.

Необходимо придерживаться мероприятий по обслуживанию, указанных в данной главе.

Ежедневное обслуживание

Во избежание ухудшения работы преобразователя и повреждения оборудования необходимо выполнять ежедневное обслуживание и вести их письменный учет.

Примечание. Запрещается проводить подключение, проверку и ремонт при включенном питании. Перед началом работы необходимо отключить питание всех устройств. После отключения питания на конденсаторах присутствует остаточное напряжение. Во избежание несчастных случаев необходимо убедиться в снижении напряжения до безопасного уровня и выждать 5 минут перед проведением дальнейших работ.

Таблица 8.2-1. Перечень проверок для ежедневного обслуживания

Объект проверки	Содержание проверки	Требуемые действия
Окружающая среда	Соответствие окружающей среды	Устранить источники загрязнения и улучшить условия установки
Напряжение питания	Соответствие напряжения питания и возможность пропадания фазы	Проверить соответствие питающего напряжения и напряжения на табличке
Электродвигатель	Наличие вибраций и постороннего шума электродвигателя	Проверить подключение, затянуть крепеж, произвести смазку
Нагрузка	Превышение выходным током преобразователя значения тока электродвигателя	Проверить наличие перегрузки. Проверить параметры электродвигателя
Система охлаждения	Чрезмерный нагрев и ненормальное изменение цвета преобразователя и электродвигателя	Проверить наличие перегрузки. Затянуть крепеж. Проверить чистоту радиаторов преобразователя частоты и электродвигателя
	Работа вентилятора охлаждения	Проверить повреждение и блокировку вентилятора

Регулярное обслуживание

При стандартных условиях эксплуатации регулярное обслуживание проводится каждые 3–4 месяца. При более тяжелых условиях требуется сократить интервал времени между обслуживаниями.

Примечание. Запрещается проводить подключение, проверку и ремонт при включенном питании. Перед началом работы необходимо отключить питание всех устройств. После отключения питания на конденсаторах присутствует остаточное напряжение. Во избежание несчастных случаев необходимо убедиться в снижении напряжения до безопасного уровня и выждать 5 минут перед проведением дальнейших работ.

Таблица 8.2-2. Перечень проверок для регулярного обслуживания

Объект проверки	Содержание проверки	Требуемые действия
Общая проверка	Наличие пыли и грязи	Проверить плотность прилегания двери шкафа. Очистить рабочее пространство от пыли и грязи
	Ненормальное изменение цвета в связи с перегревом или старения Наличие повреждений, деформации, ненормального функционирования преобразователя	Заменить соответствующие компоненты. В случае невозможности ремонта заменить преобразователь
Подключение	Наличие повреждений, обесцвечивания или растрескивания проводов	Заменить провода
Блок клемм	Наличие износа, повреждения или отсутствия клемм	Затянуть крепеж, заменить поврежденные клеммы
Электромеханические устройства (контакты, реле)	Наличие износа, повреждения или плохого контакта. Отсутствие крепежа	Затянуть крепеж. Заменить крепеж или клеммы. При невозможности замены клемм необходимо заменить преобразователь
Диоды, IGBT-транзисторы	Наличие мусора и пыли	Удалить мусор и пыль, не допуская прикосновения к элементам
Электролитические конденсаторы	Наличие протечки, обесцвечивания и растрескивания	Заменить электролитический конденсатора. При невозможности замены конденсатора необходимо заменить преобразователь
Тормозное устройство	Изменение цвета изоляции во время перегрева	Проверить состояние электропроводки
Печатная плата	Наличие специфичного запаха, изменения цвета или ржавчины. Качество соединения разъемов. Наличие пыли и масла	Отключить и повторно подключить разъемы. Заменить печатную плату. Не использовать растворитель при чистке печатной платы. Во избежание контакта с элементами использовать при очистке платы пылесос. При невозможности замены отдельных компонентов необходимо заменить преобразователь
Вентилятор охлаждения	Наличие чрезмерной вибрации и шума. Повреждение или отсутствие лопастей	Очистить или заменить вентилятор
Радиатор	Наличие мусора, пыли или грязи	Во избежание контакта с элементами использовать при очистке пылесос

Объект проверки	Содержание проверки	Требуемые действия
Система вентиляции	Наличие посторонних предметов, мешающих поступлению и выходу воздуха	Устранить посторонние предметы и пыль
Панель управления	Целостность дисплея. Состояние клавиш	Если дисплей или клавиши неисправны, необходимо обратиться к поставщику. Очистить клавиши

У всех компонентов есть срок службы. Своевременное обслуживание может увеличить срок службы, но не может повлиять на поломку компонентов. Необходимо заменять компоненты, срок службы которых истек или близок к этому.

Примечание. Запрещается проводить подключение, проверку и ремонт при включенном питании. Перед началом работы необходимо отключить питание всех устройств. После отключения питания на конденсаторах присутствует остаточное напряжение. Во избежание несчастных случаев необходимо убедиться в снижении напряжения до безопасного уровня и выждать 5 минут перед проведением дальнейших работ.

Таблица 8.2-3. Срок службы компонентов преобразователя частоты

Наименование компонента	Срок службы
Вентилятор	От 2 до 3 лет
Электролитический конденсатор	От 4 до 5 лет
Печатная плата	От 8 до 10 лет

8.3 Замена вентилятора охлаждения

Для замены вентилятора охлаждения необходимо использовать оригинальные запчасти. Для заказа оригинальных запчастей следует обратиться к компании-поставщику преобразователя частоты. Существуют модели преобразователей частоты, в которых установлено несколько вентиляторов. Для увеличения срока службы необходимо производить замену всех вентиляторов одновременно.

Для замены остальных компонентов требуется строгое соблюдение технологии и опыт работы с данными преобразователями. Перед вводом в эксплуатацию замененные компоненты необходимо подвергнуть тщательным проверкам. Крайне не рекомендуется самостоятельная замена внутренних компонентов. Для согласования такой замены необходимо связаться с компанией-поставщиком преобразователя.

Примечание. Запрещается проводить подключение, проверку и ремонт при включенном питании. Перед началом работы необходимо отключить питание всех устройств. После отключения питания на конденсаторах присутствует остаточное напряжение. Во избежание

несчастных случаев необходимо убедиться в снижении напряжения до безопасного уровня и выждать 5 минут перед проведением дальнейших работ.

8.4 Замена преобразователя частоты

Примечание. Запрещается проводить подключение, проверку и ремонт при включенном питании. Перед началом работы необходимо отключить питание всех устройств. После отключения питания на конденсаторах присутствует остаточное напряжение. Во избежание несчастных случаев необходимо убедиться в снижении напряжения до безопасного уровня и выждать 5 минут перед проведением дальнейших работ. Неквалифицированному персоналу запрещается производить подключение, установку, обслуживание, проверку и ремонт оборудования.

Примечание. При работе с преобразователем частоты или печатными платами необходимо соблюдать меры по защите от статического электричества. В ином случае возможно повреждение внутренних схем преобразователя.

Меры предосторожности при подключении силовых цепей

- Необходимо использовать медные провода. Запрещается использование других проводов, например из алюминия.
- Необходимо не допускать попадание посторонних предметов в клеммный блок.
- Необходимо удалить изоляцию провода со подключаемой стороны в соответствии с требованиями данного руководства.
- Запрещено использовать перегнутые или деформированные провода. Необходимо отрезать такой участок провода перед подключением.
- Запрещается пайка многожильных проводов.
- При использовании многожильного провода необходимо не допускать выхода отдельных жил из соединения. Запрещается скручивать многожильный провод слишком сильно.
- Провода должны быть вставлены в клеммный блок на достаточное расстояние.
- Требуемый момент затяжки для клемм каждого типа отличается. Необходимо производить затяжку в соответствии с требованиями данного руководства.
- Для работы с крепежом необходимо использовать динамометрический инструмент согласно рекомендациям в данном руководстве.
- При использовании электрической отвертки необходимо установить скорость вращения 300–400 об/мин.
- При затяжке винтов не допускается отклонение более чем на 5°.
- При затягивании винта со шлицем обязательно вставляйте отвертку в паз винта вертикально. Бита не должна выходить из паза.
- После подключения необходимо слабо потянуть за провод для проверки соединения.
- Винты в клеммных блоках должны быть регулярно повторно затянуты с требуемым усилием.
- При наличии внешних воздействующих сил необходимо использовать зажимы для проводов.

8.5 Указания по хранению

Преобразователи частоты, как и любые другие устройства с применением электролитических конденсаторов, подвержены влиянию химических реакций. Для продления срока службы преобразователя при длительном хранении необходимо следовать следующим рекомендациям:

Место хранения

Температура окружающей среды и влажность: от -30 до $+60$ °С, относительная влажность ниже 95 %, без конденсации и образования льда. Не допускается прямое попадание солнечных лучей.

При транспортировке необходимо избегать влияние вибрации и ударов на преобразователь частоты.

Пыль и масляный туман: запрещается хранение в местах с большим количеством пыли и масляного тумана, например на цементных или текстильных производствах.

Агрессивные газы: запрещается хранение в местах возможного образования агрессивных газов, например на химических и нефтеперерабатывающих заводах, очистных сооружениях.

Воздействие солей: запрещается хранение в местах с воздействием солей, например в прибрежных зонах.

Дополнительно не рекомендовано хранение в местах с суровыми условиями окружающей среды. Лучшими местами для хранения являются офисные помещения, склады и т.п.

Периодическое включение

Для предотвращения выхода из строя конденсаторов необходимо включать преобразователь частоты на 30 минут каждый год.

Если включение не проводилось более 2 лет, необходимо с помощью регулируемого источника питания подать напряжение, плавно повышая его в течение 2–3 минут от 0 В до номинального напряжения преобразователя. Затем активировать конденсаторы главной цепи питания, подав питание без нагрузки в течение более 1 часа. Для дальнейшей работы необходимо подключить провода и следить за отсутствием превышения тока, вибрации электродвигателя, изменения скорости во время работы.

8.6 Утилизация по окончании срока эксплуатации

ОПАСНОСТЬ!

Во избежание поражения электрическим током

Не выполняйте монтажные, контрольные или ремонтные работы при включенном питании.

Перед началом работы обязательно отключите питание всех машин. После отключения питания в конденсаторе внутри преобразователя все еще остается остаточное напряжение. Необходимо убедиться, что напряжение главной цепи упало до безопасного уровня, и подождать 5 минут перед выполнением соответствующих действий. Невыполнение этого требования может привести к несчастному случаю.

Пожалуйста, во время работы преобразователя не меняйте проводку, не отсоединяйте проводку и дополнительные платы и не меняйте охлаждающий вентилятор.

При использовании преобразователя для управления двигателем, даже если питание преобразователя отключено, на клеммах двигателя будет генерироваться наведенное напряжение во время вращения двигателя. Вышеуказанные действия можно выполнять после отключения кабеля двигателя или убедиться, что двигатель больше не вращается. При неправильной эксплуатации существует опасность поражения электрическим током

ВНИМАНИЕ!

Во избежание поражения электрическим током

Не работайте со снятой крышкой преобразователя, в противном случае существует опасность поражения электрическим током.

Убедитесь, что установка крышки или корпуса выполнено в соответствии с инструкцией по эксплуатации для корректной работы преобразователя.

Обязательно выполните соединение клемм заземления двигателя с землей, иначе это может привести к поражению электрическим током при контакте человека с корпусом двигателя.

Работникам, не являющимся специалистами в области электромонтажа, не разрешается выполнять электромонтажные работы, установку, проверку, техническое обслуживание, замену компонентов или ремонтные работы, в противном случае существует опасность поражения электрическим током.

Если вы носите свободную одежду или аксессуары, не работайте с преобразователем частоты. Перед работой снимите часы, кольцо и другие металлические предметы и наденьте свободную одежду, в противном случае существует опасность поражения электрическим током.

Во избежание возгорания

Пожалуйста, затяните клеммные болты в соответствии с моментом натяжения, указанным в данном руководстве. Если момент натяжения недостаточен, соединительные детали могут перегреться и привести к возгоранию.

Если момент натяжения превышает указанный момент, это может привести к неисправности устройства, повреждению клеммных колодок или возгоранию.

Убедитесь, что используется соответствующее напряжение источника питания главной цепи. Перед подачей питания, проверьте, соответствует ли номинальное напряжение преобразователя частоты напряжению источника питания. При неправильном использовании напряжения питания главной цепи существует опасность возгорания.

Не допускайте близкого контакта легковоспламеняющихся веществ с преобразователем и не прикрепляйте легковоспламеняющиеся вещества к преобразователю. Установите преобразователь на огнеупорный предмет, например, на металл. В противном случае существует опасность возгорания

ОСТОРОЖНО!

Радиатор преобразователя будет нагреваться до высокой температуры, пожалуйста, не прикасайтесь к нему.

При эксплуатации преобразователя частоты соблюдайте процедуры, указанные в разделе «Меры предосторожности» в отношении электростатического разряда (ESD), иначе электрические цепи внутри преобразователя частоты могут быть повреждены из-за статического электричества.

Не меняйте схему преобразователя, в противном случае преобразователь будет поврежден, а вызванный этим ремонт не покрывается нашей гарантией, и мы не несем за него ответственности.

После подключения преобразователя и других машин убедитесь, что все подключения выполнены правильно. Неправильное подключение может привести к повреждению преобразователя.

Пожалуйста, проверьте направление вращения, когда двигатель находится без нагрузки. Неправильное направление вращения может привести к травмам или материальному ущербу.

Не работайте с поврежденной машиной. Если машина явно повреждена или отсутствуют детали, не подключайте и не эксплуатируйте ее во избежание несчастных случаев.

Утилизация продуктов и компонентов должна осуществляться в соответствии с региональными правилами и соответствующими законами или нормативными актами каждой страны или региона.

- 1) Основной корпус преобразователя частоты.
- 2) Упаковочные материалы.
- 3) Карта расширения.

Примечание. Во избежание травм и несчастных случаев утилизируйте преобразователь надлежащим образом после выключения питания и разрядки.

9. Связь по последовательному интерфейсу

9.1 Меры безопасности



Пожалуйста, обратите внимания на информацию, содержащуюся в этой главе. Несоблюдение предупреждений, приведенных в данной главе, может привести к серьезным травмам или смерти. ООО «ВЕДА МК» не несет ответственности за любой ущерб или повреждение оборудования причиненный по причине несоблюдения предупреждений.

9.2 Связь по протоколу MODBUS

Преобразователь частоты VF-101 оснащен интерфейсом RS-485 и может быть подключен в качестве slave устройства для работы по протоколу MODBUS. Управление преобразователем частоты по протоколу MODBUS может быть осуществлено ПК, ПЛК, преобразователем частоты с установкой «master» или другим устройством, поддерживающим протокол MODBUS. С помощью протокола MODBUS можно задавать преобразователю частоты команды управления, задавать выходную частоту и так далее.

9.3 Настройка master/slave

Передача данных по протоколу MODBUS осуществляется следующим образом: master устройство отправляет запросы, slave устройства отвечает на запросы. Предварительно всем slave устройствам сети назначается адрес. Master устройство указывает в пакете данных адрес устройства, которому адресована исходящая команда.

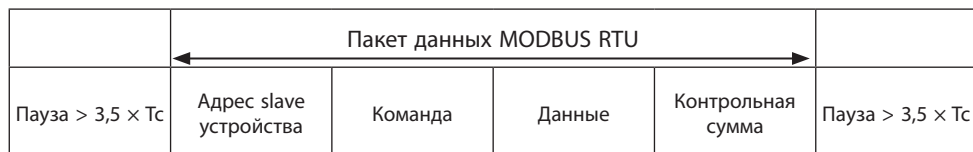
9.4 Спецификация

Таблица 9.4-1. Спецификация MODBUS

Параметр	Описание
Интерфейс	RS-485 (для подключения по RS232 необходимо использовать конвертер RS232/RS-485)
Способ синхронизации	Асинхронная передача данных
Передача данных	Скорость передачи данных: 1200, 2400, 4800, 9600, 19200, 38400, 57600 bps
	Количество бит данных: 8
	Контроль четности: odd, even, отключен
Протокол	MODBUS RTU

9.5 Формат пакета

Для протокола MODBUS RTU новый пакет должен начинаться с паузы длиной не менее $3,5 \times T_c$ времени передачи байта (T_c). В составе пакета передается адрес slave устройства, команда, данные, контрольная сумма. Структура пакета представлена на рисунке ниже.



Адрес slave устройства

Адрес устройства может быть от 0 до 247 (в десятичном формате). Если в поле адреса передается 0, то все slave устройства принимают команду к исполнению. В этом случае slave устройства не отправляют ответ.

Команда

Таблица 9.5-1. Коды команд Modbus RTU

Код	Действие
03H	Чтение параметров slave устройства
06H	Запись параметров slave устройства
08H	Проверка соединения

Данные

Данные включают в себя номер параметра преобразователя частоты и данные для чтения или записи (в зависимости от команды) параметра с указанным номером.

Контрольная сумма

Стандарт MODBUS предполагает два варианта проверки пакета на ошибки: контроль четности используется для проверки одного символа, CRC используется для проверки целостности пакета.

1 Контроль четности

Пользователь может настроить контроль четности или отключить его.

Если используется контроль четности odd, то к каждому байту добавляется дополнительный бит таким образом, чтобы количество бит равных 1 было нечетным. Если используется контроль четности even, то к каждому байту добавляется дополнительный бит таким образом, чтобы количество бит равных 1 было четным.

Если контроль четности отключен, то проверка отключена и проверочный бит используется как второй стоп-бит.

2 CRC-16 (Cyclic Redundancy Check)

В кадре MODBUS RTU передается контрольная сумма всех байтов пакета, рассчитанная по алгоритму CRC-16. Поле контрольной суммы состоит из двух байтов. Это число рассчитывается передающим устройством и добавляется в пакет данных. Принимающее устройство пересчитывает значение CRC и сравнивает его с содержащимся в полученном пакете данных. Если число, рассчитанное принимающим устройством и число, содержащееся в пакете данных, не совпадает, то принимающее устройство определяет наличие ошибки передачи данных.

Вычисление контрольной суммы CRC-16

При расчете контрольной суммы в каждом байте используются только биты данных, стартовый, стоповый и бит контроля четности игнорируются.

1. Первоначально значение контрольной суммы инициализируется числом 0xFFFF.
2. Выполняется операция XOR первого байта пакета с текущим значением контрольной суммы.
3. Контрольная сумма сдвигается вправо на один разряд, старший бит устанавливается в 0.
4. Если бит сдвинутый из младшего разряда равен 1, то выполняется XOR значения контрольной суммы с числом 0xA001.
5. Пункты 3–5 повторяются для всех бит байта послыки.
6. Пункты 2–5 повторяются для всех байтов послыки.

9.6 Примеры передаваемых команд

Код команды на чтение параметров slave устройства: 03H считывает N слов. (до 20 слов могут быть считаны одной командой).

Пример. Если адрес slave устройства 01H, начальный адрес 2100H (C00.00) и считываются 3 последовательных слова, структура пакета будет следующей:

Таблица 9.6-1. Команда master устройства

Код	Действие
Start	Пауза не менее $3,5 \times T_c$
Slave Address	01H
Command Code	03H
Start address high	21H
Start address low	00H
Number of words high	00H
Number of words low	03H
CRC low	0FH
CRC high	F7H
End	Пауза не менее $3,5 \times T_c$

Таблица 9.6-2. Ответ slave устройства (нормальное функционирование)

Код	Действие
Start	Пауза не менее $3,5 \times T_c$
Slave Address	01H
Command Code	03H
Number of bytes low	06H
Data address 2100H high	13H
Data address 2100H low	88H
Data address 2101H high	00H
Data address 2101H low	00H
Data address 2102H high	00H
Data address 2102H low	00H
CRC low	C3H
CRC high	C9H
End	Пауза не менее $3,5 \times T_c$

Таблица 9.6-3. Ответ slave устройства (ненормальное функционирование)

Код	Действие
Start	Пауза не менее $3,5 \times T_c$
Slave Address	01H
Command Code	83H
Error code	04H
CRC low	40H
CRC high	F3H
End	Пауза не менее $3,5 \times T_c$

Код команды на запись параметров slave устройства: 06H записывает слово по указанному адресу и используется для изменения параметров преобразователя частоты.

Пример. Если 5000 (1388H) записывается по адресу 3000H устройства с slave адресом 1, структура пакета будет следующей:

Таблица 9.6-4. Команда master устройства

Код	Действие
Start	Пауза не менее $3,5 \times T_c$
Slave Address	01H
Command Code	06H
Write data address high	30H
Write data address low	00H
Data content high	13H
Data content low	88H
CRC low	8BH
CRC high	9CH
End	Пауза не менее $3,5 \times T_c$

Таблица 9.6-5. Ответ slave устройства (нормальное функционирование)

Код	Действие
Start	Пауза не менее $3,5 \times T_c$
Slave Address	01H
Command Code	06H
Write data address high	30H
Write data address low	00H
Data content high	13H
Data content low	88H
CRC low	8BH
CRC high	C9H
Data address 2102H low	00H
CRC low	C3H
CRC high	C9H
End	Пауза не менее $3,5 \times T_c$

Таблица 9.6-6. Ответ slave устройства (ненормальное функционирование)

Код	Действие
Start	Пауза не менее $3,5 \times T_c$
Slave Address	01H
Command Code	86H
Error code	01H
CRC low	83H
CRC high	A0H
End	Пауза не менее $3,5 \times T_c$

Код команды проверки соединения: 08H возвращает информацию, посланную master устройством. Используется для определения нормального функционирования передачи сигнала. Detection code и data могут иметь любое значение. Detection code не зависит от адреса параметра slave устройства.

Пример. Если 5000 (1388H) записывается в 0000H detection code с slave адресом 1, структура пакета будет следующая:

Таблица 9.6-7. Команда master устройства

Код	Действие
Start	Пауза не менее $3,5 \times T_c$
Slave Address	01H
Command Code	08H
Detection code high	00H
Detection code low	00H
Data high	13H

Код	Действие
Data low	88H
CRC low	EDH
CRC high	5DH
End	Пауза не менее $3,5 \times T_c$

Таблица 9.6-8. Ответ slave устройства (нормальное функционирование)

Код	Действие
Start	Пауза не менее $3,5 \times T_c$
Slave Address	01H
Command Code	08H
Detection code high	00H
Detection code low	00H
Data high	13H
Data low	88H
CRC low	EDH
CRC high	5DH
Data address 2102H low	00H
CRC low	C3H
CRC high	C9H
End	Пауза не менее $3,5 \times T_c$

Таблица 9.6-9. Ответ slave устройства (ненормальное функционирование)

Код	Действие
Start	Пауза не менее $3,5 \times T_c$
Slave Address	01H
Command Code	88H
Error code	06H
CRC low	06H
CRC high	10H
End	Пауза не менее $3,5 \times T_c$

9.7 Список адресов

Номер параметра преобразователя частоты служит адресом регистра (делится на две части – high byte и low byte). High byte определяет номер группы функций, low byte порядковый номер в группе.

Таблица 9.7-1. Назначение high byte в поле адреса

Номер группы параметра	Действие
F00 Параметры взаимодействия с внешними устройствами	0x00xx (без сохранения в EEPROM) 0x10xx (с сохранением в EEPROM)
F01 Основные параметры	0x01xx (без сохранения в EEPROM) 0x11xx (с сохранением в EEPROM)
F02 Параметры двигателя	0x02xx (без сохранения в EEPROM) 0x12xx (с сохранением в EEPROM)
F03 Векторное управление	0x03xx (без сохранения в EEPROM) 0x13xx (с сохранением в EEPROM)
F04 Режим управления U/f	0x04xx (без сохранения в EEPROM) 0x14xx (с сохранением в EEPROM)
F05 Входные сигналы	0x05xx (без сохранения в EEPROM) 0x15xx (с сохранением в EEPROM)
F06 Выходные сигналы	0x06xx (без сохранения в EEPROM) 0x16xx (с сохранением в EEPROM)
F07 Управление процессом работы	0x07xx (без сохранения в EEPROM) 0x17xx (с сохранением в EEPROM)
F08 Управление вспомогательными функциями 1	0x08xx (без сохранения в EEPROM) 0x18xx (с сохранением в EEPROM)
F09 Управление вспомогательными функциями 2	0x09xx (без сохранения в EEPROM) 0x19xx (с сохранением в EEPROM)
F10 Параметры защиты	0x0Axx (без сохранения в EEPROM) 0x1Axx (с сохранением в EEPROM)
F11 Настройка панели управления	0x0Bxx (без сохранения в EEPROM) 0x1Bxx (с сохранением в EEPROM)
F12 Параметры связи	0x0Cxx (без сохранения в EEPROM) 0x1Cxx (с сохранением в EEPROM)
F13 ПИД-регулятор	0x0Dxx (без сохранения в EEPROM) 0x1Dxx (с сохранением в EEPROM)
F14 Профиль скорости	0x0Exx (без сохранения в EEPROM) 0x1Exx (с сохранением в EEPROM)
F15: Резерв	0x0Fxx (без сохранения в EEPROM) 0x1Fxx (с сохранением в EEPROM)
F16: Контроль натяжения	0x50xx (без сохранения в EEPROM) 0xD0xx (с сохранением в EEPROM)
F17: Резерв	0x51xx (без сохранения в EEPROM) 0xD1xx (с сохранением в EEPROM)
F18: Резерв	0x52xx (без сохранения в EEPROM) 0xD2xx (с сохранением в EEPROM)
F19: Программируемые пользовательские параметры (группа А)	0x53xx (без сохранения в EEPROM) 0xD3xx (с сохранением в EEPROM)
F20: Программируемые пользовательские параметры (группа В)	0x54xx (без сохранения в EEPROM) 0xD4xx (с сохранением в EEPROM)

Номер группы параметра	Действие
F21: Расширение для отраслевых приложений	0x55xx (без сохранения в EEPROM) 0xD5xx (с сохранением в EEPROM)
C00 Базовый мониторинг	0x2100
C01 Мониторинг неисправностей	0x2200
C02 Мониторинг функций и режимов	0x2300
C03 Мониторинг технического обслуживания и натяжения	0x2400
C04 Мониторинг отраслевых приложений	0x2500
C05 Мониторинг параметров внутреннего контроля	0x2600
C06 Мониторинг порта EX-A	0x2700
C07 Мониторинг порта EX-B	0x2800
Базовая группа управления MODBUS	0x30xx or 0x20xx
Базовая коммуникационная группа карт расширения	0x31xx
Коммуникационная группа интерфейса ввода-вывода	0x34xx
Группа кэш-регистров	0x35xx
Группа, включающая дополнительные неисправности и отключение электропитания	0x36xx

Примечание. При частой записи параметров в энергонезависимую память (EEPROM) срок ее службы уменьшится. Для решения многих задач управления достаточно записывать параметры в оперативную память. При использовании команды на запись (06H), если старший бит адреса параметра «0», то значение параметра записывается только в оперативную память. Если старший бит адреса параметра равен «1», то значение параметра записывается в EEPROM и сохраняется после отключения питания. Например, если дать команду на запись параметра F00.14 с адресом 000EH, то значение не будет сохранено в EEPROM. При использовании адреса 100EH значение параметра будет сохранено в EEPROM.

Таблица 9.7-2. Описание адреса группы параметров управления по MODBUS

Адрес	Назначение	Чтение (R)/ Запись (W)	Дискретность (диапазон)	Описание
0x2000/0x3000	Заданная частота	R/W	0,01 Гц (0,00–320,00 Гц)	Установка частоты с помощью протокола Modbus
0x2001/0x3001	Команда управления	W	0x0000 (0x0000- 0x0103)	<p>0x0000: неактивно</p> <p>0x0001: пуск в прямом направлении</p> <p>0x0002: пуск в обратном направлении</p> <p>0x0003: толчковый режим в прямом направлении</p> <p>0x0004: толчковый режим в обратном направлении</p> <p>0x0005: останов с замедлением</p> <p>0x0006: останов выбегом</p> <p>0x0007: сброс</p> <p>0x0008: команда запрета запуска. Если в адрес 3001 записано значение «8» преобразователь остановится выбегом. Для разрешения пуска необходимо записать значение «9» в адрес 3001 или снять и повторно подать питание</p> <p>0x0009: команда разрешения запуска</p> <p>0x0101: эквивалентно параметру F02.07 со значением «1» (автоматическая адаптация электродвигателя с вращением) с добавлением команды запуска</p> <p>0x0102: эквивалентно параметру F02.07 со значением «2» (автоматическая адаптация электродвигателя без вращения) с добавлением команды запуска</p> <p>0x0103: эквивалентно параметру F02.07 со значением «3» (автоматическая адаптация электродвигателя с определением сопротивления статора) с добавлением команды запуска</p>

Адрес	Назначение	Чтение (R)/ Запись (W)	Дискретность (диапазон)	Описание
0x2002/0x3002	Информация о состоянии преобразователя	R	Двоичный	<p>Бит 0: 0 – остановлен 1 – запущен</p> <p>Бит 1: 0 – нет ускорения 1 – ускорение</p> <p>Бит 2: 0 – нет торможения 1 – торможение</p> <p>Бит 3: 0 – прямое направление вращения 1 – обратное направление вращения</p> <p>Бит 4: 0 – нормальное состояние 1 – неисправность</p> <p>Бит 5: 0 – не заблокирован 1 – заблокирован</p> <p>Бит 6: 0 – нормальное состояние 1 – предупреждение</p> <p>Бит 7: 0 – запуск невозможен 1 – запуск возможен</p>
0x2003/0x3003	Код ошибки преобразователя	R	0 (0-127)	Считывание кода ошибки по протоколу Modbus
0x2004/0x3004	Верхняя граница частоты	R/W	0,01 Гц (0,00–320,00 Гц)	Установка верхней границы частоты по протоколу Modbus
0x2005/0x3005	Крутящий момент	R/W	0,0 % (0,0–100,0 %)	Установка значения крутящего момента по протоколу Modbus
0x2006/0x3006	Ограничение скорости в режиме контроля крутящего момента в прямом направлении	R/W	0,0 % (0,0–100,0 %)	Задание ограничения скорости в режиме контроля крутящего момента при вращении в прямом направлении
0x2007/0x3007	Ограничение скорости в режиме контроля крутящего момента в обратном направлении	R/W	0,0 % (0,0 –100,0 %)	Задание ограничения скорости в режиме контроля крутящего момента при вращении в обратном направлении
0x2008/0x3008	Уставка ПИД-регулятора	R/W	0,0 % (0,0–100,0 %)	Задание уставки ПИД-регулятора по протоколу Modbus

Адрес	Назначение	Чтение (R)/ Запись (W)	Дискретность (диапазон)	Описание
0x2009/0x3009	Сигнал обратной связи ПИД-регулятора	R/W	0,0 % (0,0–100,0 %)	Задание сигнала обратной связи ПИД-регулятора по протоколу Modbus
0x200A/0x300A	Задание напряжения к частоте в режиме раздельного задания напряжения и частоты	R/W	0,0 % (0,0–100,0 %)	
0x200B/0x300B	Установка значения натяжения	R/W	0,0 % (0,0–100,0 %)	Параметр режима контроля натяжения
0x200C/0x300C	Установка диаметра рулона	R/W	0,0 % (0,0–100,0 %)	Параметр режима контроля натяжения
0x200D/0x300D	Установка значения линейной скорости	R/W	0,0 % (0,0–100,0 %)	Параметр режима контроля натяжения
0x200E/0x300E	Длительность ускорения 1	R/W	0,00 с (0,00–600,00с)	Читает и записывает значение параметра F01.22
0x200F/0x300F	Длительность останова 1	R/W	0,00 с (0,00–600,00с)	Читает и записывает значение параметра F01.23
0x2010/0x3010	Коды неисправности и предупреждений	R	0 (0–65535)	1–127 – коды неисправностей, 128–159 – коды предупреждений, 0 – отсутствие неисправности
0x2011/0x3011	Текущее значение крутящего момента	R	0,0 % (0,00–400,00 %)	Параметр для машин с ременной передачей
0x2012/0x3012	Время фильтрации значения крутящего момента	R/W	0,000 с (0,000–6,000 с)	Читает и записывает значение параметра F03.47
0x2013/0x3013	Резерв	R/W	--	Используется для карт расширения
0x2014/0x3014	Резерв	R/W	--	Используется для карт расширения
0x2015/0x3015	Резерв	R/W	--	Используется для карт расширения
0x2016/0x3016	Резерв	R/W	--	Используется для карт расширения
0x2017/0x3017	Резерв	R/W	--	Используется для карт расширения
0x2018/0x3018	Контроль клемм выходных сигналов	W	Двоичный	Управление состоянием выходных клемм. В параметре F06.21-F06.24 должно быть значение «30» Бит 0: клемма Y Бит 1: релейный выход Бит 2: Выход Y1 на карте расширения Бит 3: Релейный выход на карте расширения

Адрес	Назначение	Чтение (R)/ Запись (W)	Дискретность (диапазон)	Описание
0x2019/0x3019	Значение сигнала на аналоговом выходе	W	0,01 (0–100,00)	При значении параметра F06.01 равному «18» задание осуществляется по протоколу Modbus
0x201A/0x301A	Значение сигнала на аналоговом выходе карты расширения	W	0,01 (0–100,00)	При значении параметра F06.10 равному «18» задание осуществляется по протоколу Modbus
0x201B/0x301B	Пользовательская настройка 1	R/W	0 (0–65535)	Используется при наличии карты расширения
0x201C/0x301C	Пользовательская настройка 2	R/W	0 (0–65535)	Используется при наличии карты расширения
0x201D/0x301D	Пользовательская настройка 3	R/W	0 (0–65535)	Используется при наличии карты расширения
0x201E/0x301E	Пользовательская настройка 4	R/W	0 (0–65535)	Используется при наличии карты расширения
0x201F/0x301F	Пользовательская настройка 5	R/W	0 (0–65535)	Используется при наличии карты расширения

9.8 Коды ошибок

Таблица 9.8-1. Коды ошибок

Код ошибки	Описание
1	Неверная команда
2	Резерв
3	Ошибка CRC
4	Неверный адрес
5	Неверные данные
6	Параметр не может быть изменен в состоянии RUN
7	Резерв
8	EEPROM в текущий момент не доступен (EEPROM в режиме записи)
9	Значение параметра выходит за пределы допустимого диапазона
10	Резервные параметры не могут быть изменены
11	Количество прочитанных байтов неверно

10. Описание параметров

10.1 Меры предосторожности



Пожалуйста, внимательно ознакомьтесь с информацией, изложенной в данном руководстве. Игнорирование предупреждений может привести к серьезным травмам или смерти. Компания не несет ответственности за любой ущерб или повреждения, которые возникли по причине несоблюдения указаний, приведенных в данном руководстве.

10.2 Инструкция по чтению таблиц параметров

Параметры разделены в зависимости от режима работы и в соответствии с этим используются следующие обозначения:

- U/f — параметр активен в режиме U/f асинхронного двигателя.
- SVC — параметр активен в режиме векторного управления напряжением асинхронного двигателя.
- FVC — параметр активен в режиме векторного управления потоком асинхронного двигателя.
- PMU/f — параметр активен в режиме U/f синхронного двигателя.
- PMSVC — параметр активен в режиме векторного управления напряжением синхронного двигателя.
- PMFVC — параметр активен в режиме векторного управления потоком синхронного двигателя.

Параметры разделены в зависимости от возможности их редактирования:

- RUN — параметр может быть изменен в процессе работы.
- STOP — параметр не может быть изменен в процессе работы.
- READ — параметр не может быть изменен, доступен только для чтения.

10.3 Группы параметров

Таблица 10.3-1. Описание групп параметров

Группа параметров	Параметр	Описание
F00: Параметры настройки среды	F00.0x	Настройки среды
	F00.1x	Настройки общих параметров

Группа параметров	Параметр	Описание
F01: Базовые настройки	F01.0x	Параметры режима работы
	F01.1x	Параметры задания частоты
	F01.2x-F01.3x	Параметры разгона и торможения
	F01.4x	Параметры ШИМ
F02: Параметры электродвигателя	F02.0x	Параметры электродвигателя и автоадаптации
	F02.1x	Дополнительные параметры асинхронного электродвигателя
	F02.2x	Дополнительные параметры синхронного электродвигателя
	F02.3x-F02.4x	Параметры энкодера
	F02.5x-F02.6x	Параметры автоподстройки сопротивления статора и поиск полюса СД(РМ)
F03: Векторное управление	F03.0x	Контур скорости
	F03.1x	Контур тока и ограничение момента
	F03.2x	Оптимизация управления моментом
	F03.3x	Оптимизация потока
	F03.4x-F03.5x	Управление моментом
	F03.6x	РМ Высокочастотный впрыск
	F03.7x	Компенсация положения
	F03.8x	Управление расширениями
F04: Управление U/f	F04.0x	Режим управления U/f
	F04.1x	Ручная настройка кривой U/f
	F04.2x	Раздельное управление U/f
	F04.3x	Оптимизация энергопотребления в режиме U/f
F05: Входные клеммы	F05.0x	Цифровые входы (X1-X10)
	F05.1x	Задержка сигнала цифровых входов X1-X5
	F05.2x	Режим работы цифровых входов
	F05.3x	Параметры импульсного входа
	F05.4x	Параметры аналогового входа
	F05.5x	Линейная обработка аналоговых сигналов
	F05.6x	Настройка кривой 1 входного аналогового сигнала
	F05.7x	Настройка кривой 2 входного аналогового сигнала
	F05.8x	Аналоговый вход в качестве дискретного входа
F06: Выходные клеммы	F06.0x	Аналоговый выход
	F06.1x	Аналоговый выход карты расширения
	F06.2x- F06.3x	Цифровой и релейный выходы
	F06.4x	Обнаружение частоты
	F06.5x	Компараторы
	F06.6x-F06.7x	Виртуальные входы и выходы

Группа параметров	Параметр	Описание
F07: Управление процессом работы	F07.0x	Управление пуском
	F07.1x	Управление остановом
	F07.2x	Торможение постоянным током и контроль скорости
	F07.3x	Толчковый режим (Jog)
	F07.4x	Поддержание частоты при запуске и останове. Пропуск частоты
F08: Управление вспомогательными функциями 1	F08.0x	Счетчик и таймер
	F08.1x	Резерв
	F08.2x	Резерв
	F08.3x	Режим намотчика
	F08.4x	Резерв
F09: Управление вспомогательными функциями 2	F09.0x	Функции обслуживания
F10: Параметры защиты	F10.0x	Защита по току
	F10.1x	Защита по напряжению
	F10.2x	Дополнительная защита
	F10.3x	Защита от перегрузки
	F10.4x	Защита от опрокидывания
	F10.5x	Автосброс аварий и параметры перегрузки электродвигателя
F11: Параметры оператора	F11.0x	Кнопки панели управления
	F11.1x	Циклический мониторинг интерфейса состояния
	F11.2x	Управление отображением параметров
	F11.3x	Специальные функции панели управления
F12: Параметры связи	F12.0x	Параметры ведомого устройства Modbus
	F12.1x	Параметры ведущего устройства Modbus
	F12.2x	Специальные функции Modbus
	F12.3x	Параметры PROFIBUS-DP
	F12.4x	Параметры CAN
	F12.5x- F12.6x	Параметры портов EX-A и EX-B
F13: ПИД-регулятор	F13.00-F13.06	Задание уставки и обратной связи ПИД-регулятора
	F13.07-F13.24	Настройка ПИД-регулятора
	F13.25-F13.28	Определение отключения обратной связи ПИД-регулятора
	F13.29-F13.33	Режим сна
F14: Профиль скорости	F14.00-F14.14	Определение значений скорости профиля
	F14.15	Выбор режима функционирования профиля скорости
	F14.16-F14.30	Определение значений времени профиля
	F14.31-F14.45	Выбор направления, времени разгона и торможения

Группа параметров	Параметр	Описание
F15: Резерв	Резерв	Резерв
F16: Контроль натяжения	F16.01-F16.02	Настройка режима намотки и передаточное число
	F16.03-F16.09	Настройка натяжения
	F16.12-F16.16	Компенсация трения
	F16.30-F16.32	Обнаружение прерывания материала
	F16.36-F16.38	Предпусковая подготовка
	F16.42-F16.43	Настройка функции останова и удержания
	F16.44-F16.55	Настройка размеров рулона
	F16.56-F16.63	Расчет диаметра рулона при помощи линейной скорости намотки
	F16.68-F16.70	Расчет диаметра рулона исходя из толщины материала
F16.75-F16.82	ПИД-регулятор натяжения	
F17: Резерв	Резерв	Резерв
F18: Резерв	Резерв	Резерв
F19	F19.00-F19.63	Программируемые пользовательские параметры (группа А)
F20	F20.00-F20.63	Программируемые пользовательские параметры (группа В)
F21	F21.00-F21.xx	Расширение для отраслевых приложений
F22: Резерв	Резерв	Резерв
F23: Резерв	Резерв	Резерв
F24: Резерв	Резерв	Резерв
F25: Калибровка аналоговых входов и выходов	F25.00-F25.11	Калибровка значений аналогового входа 1
	F25.12-F25.23	Калибровка значений аналогового входа 2
	F25.24-F25.35	Калибровка значений аналогового выхода
C0x: Параметры мониторинга	C00.xx	Базовый мониторинг
	C01.xx	Мониторинг неисправностей
	C02.xx	Мониторинг функций и режимов
	C03.xx	Мониторинг технического обслуживания и натяжения
	C04.xx	Мониторинг отраслевых приложений
	C05.xx	Мониторинг параметров внутреннего контроля
	C06.xx	Мониторинг порта EX-A
	C07.xx	Мониторинг порта EX-B

Группа параметров	Параметр	Описание
Коммуникационные переменные	Базовая группа управления MODBUS	Адреса 0x3000–0x301F, 0x2000–0x201F
	Базовая коммуникационная группа карт расширения	Адреса 0x3100–0x311F
	Коммуникационная группа интерфейса ввода-вывода	Адреса 0x3400–0x341F
	Группа кэш-регистров	Адреса 0x3500–0x350F
	Группа, включающая дополнительные неисправности и отключение электропитания	Адреса 0x3600–0x361F

10.4 Группа F00: Параметры настройки среды

Группа параметров F00 служит для установки параметров, связанных с операционной средой привода.

Группа F00.0x: Настройки среды

Группа параметров F00 служит для настройки рабочей среды и условий работы преобразователя частоты, например, уровня доступа к параметрам, типа использования и т. д.

Таблица 10.4-1. F00.00: Уровень доступа

Кодовое обозначение параметра (адрес)	Назначение	Описание	Значение по умолчанию (диапазон)	Режим управления
F00.00 (0x0000) RUN	Уровень доступа	Установка уровня доступа к параметрам	0 (0–3)	U/f, SVC, FVC, PMU/f, PMSVC, PMFVC

0: Стандартный;

Доступ открыт ко всем параметрам преобразователя частоты (группа Fxx) и параметрам мониторинга (группа Sxx)

1: Общие параметры (F00.00, Pxx.yy);

Доступ открыт только к параметрам F00.00, F00.10-F00.39 (общие параметры 1–30).

2: Параметры мониторинга (F00.00, Sxx.yy);

Доступ открыт только к параметру F00.00 и группе параметров мониторинга.

3: Измененные параметры (F00.00, Hxx.yy).

Доступ открыт только к параметру F00.00 и группе параметров, значения которых отличаются от значений по умолчанию.

Примечание. Когда в параметрах F11.00 [Выбор блокировки клавиатуры] и F11.01 [Пароль блокировки клавиатуры] выбрано ограничение доступа к преобразователю частоты с помощью пароля, изменить соответствующие параметры с панели управления нельзя.

Таблица 10.4-2. F00.01: Тип использования

Кодовое обозначение параметра (адрес)	Назначение	Описание	Значение по умолчанию (диапазон)	Режим управления
F00.01 (0x0001) STOP	Тип использования	Установка типа использования преобразователя частоты	0 (0–1)	U/f, SVC, FVC, PMU/f, PMSVC, PMFVC

В преобразователе частоты есть наборы предустановленных параметров для каждого применения из таблицы выше. После изменения параметра F00.01 соответствующий набор предустановленных параметров активируется. Часто изменяемые параметры сохраняются в F00.10-F00.39 для быстрого просмотра и изменения.

0: Общее применение;

1: Вентилятор/насос.

Примечание. После выбора типа использования в параметре F00.01 необходимо выполнить инициализацию в параметре F00.03 с параметрами «11» или «22». При этом значение параметров F00.30-F00.39 будет сброшено.

Таблица 10.4-3. Значения общих параметров после сброса настроек

Общие параметры	Настраиваемый параметр	Назначение
F00.10	F01.00	Режим управления двигателем
F00.11	F01.01	Источник подачи сигнала запуска
F00.12	F01.02	Источник задания частоты канала A
F00.13	F07.10	Режим останова
F00.14	F01.22	Время разгона 1
F00.15	F01.23	Время торможения 1
F00.16	F01.10	Максимальная выходная частота
F00.17	F01.12	Настройка верхнего предела задания частоты
F00.18	F01.40	Частота ШИМ
F00.19	F07.30	Задание частоты при толчковом режиме

Общие параметры	Настраиваемый параметр	Назначение
F00.20	F02.01	Количество полюсов
F00.21	F02.02	Номинальная мощность электродвигателя
F00.22	F02.03	Номинальная частота электродвигателя
F00.23	F02.04	Номинальная скорость вращения электродвигателя
F00.24	F02.05	Номинальное напряжение электродвигателя
F00.25	F02.06	Номинальный ток электродвигателя
F00.26	F02.07	Тип автоподстройки электродвигателя
F00.27	F12.01	Адрес связи по протоколу Modbus
F00.28	F12.02	Выбор скорости передачи данных
F00.29	F12.03	Формат данных по протоколу Modbus

Значения следующих общих параметров после инициализации связаны с настройкой F00.01.

0: *Общее применение:*

Таблица 10.4-4. Значения общих параметров после сброса настроек

Общие параметры	Настраиваемый параметр	Назначение
F00.30	F07.00	Режим запуска
F00.31	F07.05	Направление вращения
F00.32	F05.02	Выбор функции клеммы X3
F00.33	F05.03	Выбор функции клеммы X4
F00.34	F05.04	Выбор функции клеммы X5
F00.35	F06.01	Выбор параметра, задаваемого выходным сигналом
F00.36	F06.00	Выбор режима выходных сигналов
F00.37	F06.21	Цифровой выход Y
F00.38	F06.22	Релейный выход 1 (ТА-ТВ-ТС)
F00.39	F04.00	Выбор типа кривой U/f

1: *Вентилятор/насос:*

Таблица 10.4-5. Значения общих параметров после сброса настроек

Общие параметры	Настраиваемый параметр	Назначение
F00.30	F07.00	Режим запуска
F00.31	F07.05	Направление вращения
F00.32	F04.00	Выбор типа кривой U/f
F00.33	F10.50	Количество автосбросов аварий
F00.34	F13.00	Выбор способа задания уставки ПИД-регулятора
F00.35	F13.03	Источник обратной связи ПИД-регулятора

Общие параметры	Настраиваемый параметр	Назначение
F00.36	F13.07	Настройка ПИД-регулятора
F00.37	F13.11	Пропорциональная составляющая P1
F00.38	F13.25	Выбор действия при обрыве обратной связи
F00.39	F13.29	Активация режима сна

Таблица 10.4-6. F00.03: Инициализация

Кодовое обозначение параметра (адрес)	Назначение	Описание	Значение по умолчанию (диапазон)	Режим управления
F00.03 (0x0003) STOP	Инициализация	Установка метода инициализации преобразователя частоты	0 (0–33)	U/f, SVC, FVC, PMU/f, PMSVC, PMFVC

Примечание. После сброса настроек значение параметра F00.03 станет равным 0.

0: Нет инициализации;

11: Инициализация параметров, кроме параметров двигателя;

Инициализация всех параметров, кроме F00.01-F02.06 (основные параметры электродвигателя), F02.10-F02.29 (дополнительные параметры электродвигателя) и тех параметров, значения которых не могут быть инициализированы. Также выполняется удаление записей о неисправностях.

22: Все параметры инициализируются;

Инициализация всех параметров, кроме тех, чьи значения не могут быть инициализированы. Также выполняется удаление записей о неисправностях.

33: Удаление записей о неисправности.

Удалется вся информация об ошибках, записанных в группу параметров мониторинга неисправностей C01.

Значения следующих параметров не будут сброшены даже при значении параметра F00.03 равном «11» или «22».

Таблица 10.4-7. Параметры, значения которых не будут сбрасываться

Параметр	Назначение
F00.10-F00.29	Часто используемые параметры 1–20
F00.01	Тип использования
F07.05	Выбор направления вращения
F11.05	Быстрое изменение значений параметра кнопками вверх и вниз
F11.11-F11.18	Настройка отображения параметров на панели управления
F12.11-F12.16	Настройка пользовательского адреса RS-485

Примечание. При значении параметра F00.03 равном «11» или «22» параметры F00.30–F00.39 будут инициализироваться с разными значениями в зависимости от значения параметра F00.01.

Таблица 10.4-8. F00.04: Копирование параметров панели управления

Кодовое обозначение параметра (адрес)	Назначение	Описание	Значение по умолчанию (диапазон)	Режим управления
F00.04 (0x0004) STOP	Копирование параметров панели управления	Копирование параметров панели управления	0 (0–30)	U/f, SVC, FVC, PMU/f, PMSVC, PMFVC

0: Без функции;

11: Скачать параметры в панель управления;

Копирование текущих значений параметров из преобразователя частоты в панель управления.

22: Загрузить параметры в преобразователь частоты.

Копирование значений параметров, сохраненных в панели управления, в преобразователь частоты.

В процессе копирования параметров будет выведено информационное сообщение на панель управления.

Таблица 10.4-9. Информационное сообщение на панели управления

Информационное сообщение на панели управления	Назначение
CoPu	Загрузка параметров в панель управления
LoAd	Загрузка параметров в преобразователь частоты

При неисправности во время копирования параметров будет выведено информационное сообщение.

Таблица 10.4-10. Информационное сообщение на панели управления при неисправности

Код	Описание	Причина	Меры исправления
A.CoP	Сбой при копировании параметров	Потеря связи во время копирования	Проверить кабель панели управления, при необходимости заменить

Таблица 10.4-11. F00.05: Пароль пользователя

Кодовое обозначение параметра (адрес)	Назначение	Описание	Значение по умолчанию (диапазон)	Режим управления
F00.05 (0x0005) STOP	Пароль пользователя	Установка пароля	0 (0–65355)	U/f, SVC, FVC, PMU/f, PMSVC, PMFVC

Таблица 10.4-12. F00.06: Язык дисплея

Кодовое обозначение параметра (адрес)	Назначение	Описание	Значение по умолчанию (диапазон)	Режим управления
F00.06 (0x0006) RUN	Язык дисплея	Выбор языка, отображаемого на панели управления: 0: Китайский 1: Английский	0 (0–1)	U/f, SVC, FVC, PMU/f, PMSVC, PMFVC

Таблица 10.4-12. F00.06: Язык дисплея

Кодовое обозначение параметра (адрес)	Назначение	Описание	Значение по умолчанию (диапазон)	Режим управления
F00.07 (0x0007) RUN	Пользовательский параметр 1	Используется для обозначения номера устройства. При использовании преобразователя в сети	0 (0–65355)	U/f, SVC, FVC, PMU/f, PMSVC, PMFVC
F00.08 (0x0008) RUN	Пользовательский параметр 2	Используется для обозначения номера устройства. При использовании преобразователя в сети	0 (0–65355)	U/f, SVC, FVC, PMU/f, PMSVC, PMFVC

Примечание. Пользовательские параметры не влияют на работу преобразователя частоты.

Примеры функций

- Отображение номера преобразователя частоты в системе с несколькими преобразователями частоты;
- Отображение номера режима в зависимости от применения в системе с несколькими преобразователями частоты;
- Хранение информации о дате покупки, осмотра и пр.

Группа F00.1x- F00.3x: Настройки общих параметров

Таблица 10.4-14. F00.10-F00.39: Задание адресов общих параметров 1–30

Кодовое обозначение параметра (адрес)	Назначение	Описание	Значение по умолчанию (диапазон)	Режим управления
F00.10-F00.29 (0x000A–0x001D) RUN	Задание адресов параметров 1–20	Задание адресов параметров, которые будут определяться как общие для параметра F00.00 [Уровень доступа]. Возможно задать до двадцати адресов параметров	Общие параметры по умолчанию (0000–2999)	U/f, SVC, FVC, PMU/f, PMSVC, PMFVC
F00.30-F00.39 (0x001E–0x0027) RUN	Задание адресов параметров 21–30	Задание адресов параметров, которые будут определяться как общие для параметра F00.00 [Уровень доступа]. Возможно задать до десяти адресов параметров	Определяется параметром F00.01 (0000–2999)	U/f, SVC, FVC, PMU/f, PMSVC, PMFVC

Логика задания адреса параметра:

1-й и 2-й разряды: задание уу кода параметра Fxx.yy;

3-й и 4-й разряды: задание xx кода параметра Fxx.yy.

Примечания:

- При значении параметра F00.03 [Инициализация] равном «11» или «22», параметры F00.30–F00.39 инициализируются по-разному в зависимости от значения параметра F00.01.

- Быстрый доступ к часто используемым общим параметрам осуществляется при задании параметру F00.00 значения «1».

10.5 Группа F01: Базовые настройки**Группа F01.0x: Параметры режима работы**

Параметры группы F01.0x используются для задания режима управления, источника подачи сигнала запуска и режима выбора источника команд.

Таблица 10.5-1. F01.00: Режим управления двигателем

Кодовое обозначение параметра (адрес)	Назначение	Описание	Значение по умолчанию (диапазон)	Режим управления
F01.00 (0x0100) STOP	Режим управления двигателем	Выбор режима управления в соответствии с типом и применением электродвигателя	0 (0–20)	U/f, SVC, FVC, PMU/f, PMSVC, PMFVC

0: Режим управления асинхронным электродвигателем U/f;

Данный режим управления используется, когда не требуется быстрое действие системы и высокая точность при контроле скорости. Например, при использовании нескольких электродвигателей с одним преобразователем частоты. Также режим используется, когда параметры электродвигателя не известны и нет возможности определить их с помощью автоматической адаптации.

1: Векторный режим управления асинхронным электродвигателем SVC;

Данный режим управления используется, когда требуется высокая точность при контроле скорости. Режим обеспечивает быстрое действие и высокий крутящий момент на низкой скорости.

2: Режим управления асинхронным электродвигателем FVC;

Данный режим управления используется, когда требуется быстрый отклик по крутящему моменту и высокая точность при контроле скорости в диапазоне до нулевой скорости. Требуется сигнал обратной связи по скорости электродвигателя.

10: Режим управления синхронным электродвигателем PMU/f;

Данный режим управления используется, когда не требуется быстрое действие системы и высокая точность при контроле скорости.

11: Режим управления синхронным электродвигателем PMSVC;

Данный режим управления используется, когда требуется высокая точность при контроле скорости и функция ограничения крутящего момента.

12: Режим управления синхронным электродвигателем PMFVC;

Данный режим управления используется, когда требуется быстрый отклик по крутящему моменту и высокая точность при контроле скорости. Требуется сигнал обратной связи по скорости электродвигателя.

20: Режим управления с разделением напряжения и частоты U/f_SPLIT.

Данный режим используется для раздельного управления выходным напряжением и частотой. Режим доступен только для моделей ТЗ мощностью от 7,5 кВт.

Примечания:

- Для обеспечения наилучшего управления необходимо ввести параметры электродвигателя и выполнить автоматическую адаптацию. Группа F02.0x – основные параметры электродвигателя.

- В векторном режиме управления преобразователь частоты может работать только с одним электродвигателем. Мощность преобразователя частоты не должна превышать мощность электродвигателя больше чем на 2 типоразмера. В ином случае ухудшится производительность, и система не будет работать должным образом.

Таблица 10.5-2. F01.01: Источник подачи сигнала запуска

Кодовое обозначение параметра (адрес)	Назначение	Описание	Значение по умолчанию (диапазон)	Режим управления
F01.01 (0x0101) RUN	Источник команды ПУСК	Выбор источника команд запуска, останова и задания направления вращения	0 (0–3)	U/f, SVC, FVC, PMU/f, PMSVC, PMFVC

0: Панель управления;

Запуск и останов преобразователя частоты осуществляется при помощи клавиатуры панели управления.

Настройка многофункциональной кнопки осуществляется с помощью параметра F11.02. При значениях параметра равных «1», «2», «3» осуществляется вращение в обратном направлении, вращение в прямом направлении в толчковом режиме, вращение в обратном направлении в толчковом режиме соответственно.

1: Дискретный вход;

Управление запуском и остановом преобразователя частоты осуществляется через цифровые входы. Выбор режима управления через цифровые входы зависит от значения параметра F05.20 («0» и «1» — двухпроводные системы, «2» и «3» — трехпроводные системы).

2: Канал RS-485;

Интерфейс RS-485 служит для отправки команд запуска преобразователя частоты.

3: Карта расширения.

Подробности по установке и настройке карты расширения см. в руководстве по эксплуатации, прилагаемому к карте расширения.

Таблица 10.5-3. Режим выбора источника команд

Источник команды		Приоритет	Описание
Толчковый режим	Панель управления	2	Доступен, когда источником команд выбрана панель управления
	Интерфейс RS-485	2	Доступен, когда источником команд выбран интерфейс RS-485
	Карта расширения	2	Доступен, когда источником команд выбрана карта расширения
	Клемма	3	Доступен при любом источнике команд
Источник команды запуска		1	Определен в параметре F01.01

Примечание. Чем больше число в столбце «Приоритет», тем выше приоритет источника команд.

Задание частоты

На рисунке ниже приведена схема ввода, выбора и определения приоритета команды задания частоты и команды запуска.

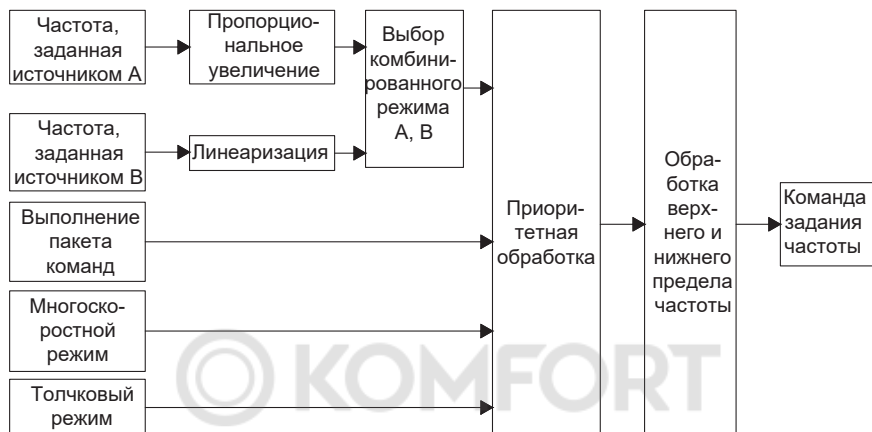


Рисунок 10.5-1. Схема задания частоты

Таблица 10.5-3. Режим выбора источника задания частоты

Режим задания частоты		Приоритет	Описание
Источник задания частоты	Источник А	1	Прием заданной частоты от источника А. Настройка осуществляется параметрами F01.02, F01.03
	Источник В	1	Прием заданной частоты от источника В. Настройка осуществляется параметрами F01.04, F01.05, F01.06
	Комбинация источников А+В	1	Прием заданной частоты от источников А и В. Выбор осуществляется параметром F01.07
Задание частоты в зависимости от канала команд		2	Установка источника задания частоты для текущего источника команды запуска, устанавливается в параметре F01.08
Многоскоростной режим		3	Настройка цифровых входов для выбора частоты в многоскоростном режиме
Толчковый режим		4	Когда активен толчковый режим, частота устанавливается параметром F07.30

Примечания:

- Чем больше число в столбце «приоритет», тем выше приоритет источника задания частоты.
- Многоскоростной режим не имеет приоритета, если он не выбран в режиме задания частоты.
- Когда многоскоростной режим выбран в режиме задания частоты, он имеет такой же приоритет, как у остальных режимов.

Таблица 10.5-5. Источник задания опорного сигнала

Источник задания опорного сигнала	Описание
Установка числом с панели управления	Задание частоты в параметре F01.09
Установка потенциометром панели управления	Шкала потенциометра от 0 до 100% соответствует диапазону частоты от 0 до максимума
Подача сигнала на аналоговый вход 1	Значение сигнала на аналоговом входе от 0 до 100% соответствует диапазону частоты от 0 Гц до максимума
Подача сигнала на аналоговый вход 2	Значение сигнала на аналоговом входе от 0 до 100% соответствует диапазону частоты от 0 Гц до максимума
Подача сигнала на импульсный вход	Значение сигнала на импульсном входе от 0 до 100% соответствует диапазону частоты от 0 Гц до максимума
По интерфейсу RS-485	Значение заданной частоты записывается в адрес 0x3000
Клавишами «вверх» и «вниз»	Настройка функций клавиш «вверх» и «вниз» при управлении скоростью с помощью параметров F05.25 и F05.26
ПИД-регулятором	Настройка ПИД-регулятора параметрами группы F13. Значение управляющего сигнала ПИД-регулятора от 0 до 100% соответствует диапазону частоты от 0 до максимума
С помощью ПЛК	Настройка заданной частоты осуществляется группой параметров F14
Карта расширения	Задание частоты осуществляется с помощью карты расширения
Многоскоростной режим	Задание частоты осуществляется комбинацией цифровых входов

Примечания:

- Подробную информацию об адресе связи для данной частоты в карте расширения см. в руководстве для карты расширения.
- Источник опорного сигнала частотного канала В можно задать при помощи параметра F01.06 («0» — опорный источник с максимальной выходной частотой, «1» заданная частота источника В как опорный источник).
- Максимальная частота преобразователя частоты устанавливается в параметре F01.10.

Многоскоростной режим

У преобразователя частоты есть многоскоростной режим работы, параметры которого могут быть предварительно настроены. Значения заданных частот настраиваются в параметрах F14.00-F14.14, выбор этих частот осуществляется комбинацией сигналов путем включения и выключения цифровых входов, назначенных для этого. Комбинации сигналов представлены в таблице ниже. Доступно 17 скоростей: 16 стандартных и 1 в толчковом режиме.

Таблица 10.5-6. Комбинации сигналов цифровых входов для выбора частоты

Параметр	Цифровой вход 5 F05.0x = 4/5	Цифровой вход 4 F05.0x = 19	Цифровой вход 3 F05.0x = 18	Цифровой вход 2 F05.0x = 17	Цифровой вход 1 F05.0x = 16
F01.09	OFF	OFF	OFF	OFF	OFF
F14.00	OFF	OFF	OFF	OFF	ON
F14.01	OFF	OFF	OFF	ON	OFF
F14.02	OFF	OFF	OFF	ON	ON
F14.03	OFF	OFF	ON	OFF	OFF
F14.04	OFF	OFF	ON	OFF	ON
F14.05	OFF	OFF	ON	ON	OFF
F14.06	OFF	OFF	ON	ON	ON
F14.07	OFF	ON	OFF	OFF	OFF
F14.08	OFF	ON	OFF	OFF	ON
F14.09	OFF	ON	OFF	ON	OFF
F14.10	OFF	ON	OFF	ON	ON
F14.11	OFF	ON	ON	OFF	OFF
F14.12	OFF	ON	ON	OFF	ON
F14.13	OFF	ON	ON	ON	OFF
F14.14	OFF	ON	ON	ON	ON
F07.30 частота в толчковом режиме	ON	-	-	-	-

Таблица 10.5-7. F01.02: Источник задания частоты канала A

Кодовое обозначение параметра (адрес)	Назначение	Описание	Значение по умолчанию (диапазон)	Режим управления
F01.02 (0x0102) RUN	Источник задания частоты канала A	Выбор источника задания частоты для канала A	0 (0–11)	U/f, SVC, FVC, PMU/f, PMSVC, PMFVC

0: Предусмотренное при помощи панели управления значение (параметр F01.09);

1: Потенциометр панели управления;

2: Аналоговый вход AI1;

3: Аналоговый вход AI2;

4: Резерв;

5: Импульсный вход;

6: Канал RS-485;

7: Цифровой потенциометр;

8: ПИД-регулятор;

9: Профили скоростей;

10: Опциональная карта;

11: Многоскоростной режим.

Таблица 10.5-8. F01.03: Коэффициент масштабирования источника задания частоты канала А

Кодовое обозначение параметра (адрес)	Назначение	Описание	Значение по умолчанию (диапазон)	Режим управления
F01.03 (0x0103) STOP	Коэффициент масштабирования источника задания частоты канала А	Задание коэффициента масштабирования источника задания частоты канала А	100,0 (0,0–500,0%)	U/f, SVC, FVC, PMU/f, PMSVC, PMFVC

Таблица 10.5-9. F01.04: Источник задания частоты канала В

Кодовое обозначение параметра (адрес)	Назначение	Описание	Значение по умолчанию (диапазон)	Режим управления
F01.04 (0x0104) RUN	Источник задания частоты канала В	Выбор источника задания частоты для канала В (аналогично F01.02)	2 (0–11)	U/f, SVC, FVC, PMU/f, PMSVC, PMFVC

0: Предусмотренное при помощи панели управления значение (параметр F01.09);

1: Потенциометр панели управления;

2: Аналоговый вход AI1;

3: Аналоговый вход AI2;

4: Резерв;

5: Импульсный вход;

6: Канал RS-485;

7: Цифровой потенциометр;

8: ПИД-регулятор;

9: Профили скоростей;

10: Опциональная карта;

11: Многоскоростной режим.

Таблица 10.5-10. F01.05-F01.06: Настройка задания частоты канала В

Кодовое обозначение параметра (адрес)	Назначение	Описание	Значение по умолчанию (диапазон)	Режим управления
F01.05 (0x0105) STOP	Коэффициент масштабирования источника задания частоты канала В	Задание коэффициента масштабирования источника задания частоты канала В	100,0 (0,0–500,0%)	U/f, SVC, FVC, PMU/f, PMSVC, PMFVC

Кодовое обозначение параметра (адрес)	Назначение	Описание	Значение по умолчанию (диапазон)	Режим управления
F01.06 (0x0106) RUN	Опорное значение сигнала источника задания частоты канала В	Значение, принимаемое за 100% при масштабировании канала В	0 (0–1)	U/f, SVC, FVC, PMU/f, PMSVC, PMFVC

0: Значение параметра F01.10 [Максимальная частота];

1: Значение источника задания канала А.

Таблица 10.5-11. F01.07: Выбор источника задания частоты

Кодовое обозначение параметра (адрес)	Назначение	Описание	Значение по умолчанию (диапазон)	Режим управления
F01.07 (0x0107) RUN	Выбор источника задания частоты	Выбор комбинации каналов для задания частоты	0 (0–5)	U/f, SVC, FVC, PMU/f, PMSVC, PMFVC

0: Источник А;

1: Источник В;

2: Сумма частот источника А и источника В;

3: Разность частот между источником А и источником В;

4: Максимальное из значений частоты источника А и источника В;

5: Минимальное из значений частоты источника А и источника В.

Примечания:

- Итоговое значение частоты ограничено максимальным и минимальным пределом частоты.
- Если десятичный разряд параметра F07.05 равен «1» (разрешено вращение только в прямом направлении) или разряд сотен параметра F07.05 равен «0» (задание направления знаком задания частоты отключено), и при этом результат внутренних вычислений отрицательный, то преобразователь частоты будет работать на частоте 0,00 Гц.

Таблица 10.5-12. F01.08: Привязка источника задания частоты для разных источников команды «Пуск»

Кодовое обозначение параметра (адрес)	Назначение	Описание	Значение по умолчанию (диапазон)	Режим управления
F01.08 (0x0108) RUN	Привязка источника задания частоты для разных источников команды «Пуск»	Выбор источника задания частоты для каждого источника команды «Пуск»	0000 (0000-DDDD)	U/f, SVC, FVC, PMU/f, PMSVC, PMFVC

Примечание. Установленное значение представлено в шестнадцатеричной системе. Каждый из разрядов — единиц, десятков, сотен и тысяч — имеет разное значение.

000х: Источник задания частоты при подаче команды «Пуск» при помощи панели управления:

0: Не установлено;

1: Предусмотренное при помощи панели управления значение (параметр F01.09);

2: Потенциометр панели управления;

3: Аналоговый вход AI1;

4: Аналоговый вход AI2;

5: Резерв;

6: Импульсный вход;

7: Канал RS-485;

8: Цифровой потенциометр;

9: ПИД-регулятор;

A: Программируемый логический контроллер (ПЛК);

B: Опциональная карта;

C: Многоскоростной режим;

D: Резерв.

00х0: Источник задания частоты при подаче команды «Пуск» при помощи клемм:

0: Не установлено;

1: Предусмотренное при помощи панели управления значение (параметр F01.09);

2: Потенциометр панели управления;

3: Аналоговый вход AI1;

4: Аналоговый вход AI2;

5: Резерв;

6: Импульсный вход;

7: Канал RS-485;

8: Цифровой потенциометр;

9: ПИД-регулятор;

A: Программируемый логический контроллер (ПЛК);

B: Опциональная карта;

C: Многоскоростной режим;

D: Резерв.

0х00: Источник задания частоты при подаче команды «Пуск» через канал связи:

0: Не установлено;

1: Предусмотренное при помощи панели управления значение (параметр F01.09);

2: Потенциометр панели управления;

3: Аналоговый вход AI1;

4: Аналоговый вход AI2;

5: Резерв;

6: Импульсный вход;

7: Канал RS-485;

8: Цифровой потенциометр;

9: ПИД-регулятор;

A: Программируемый логический контроллер (ПЛК);

B: Опциональная карта;

C: Многоскоростной режим;

D: Резерв.

x000: Резерв

Функция привязки источника задания частоты может использоваться для реализации местного/удаленного управления, например, в удаленном режиме используется задание по шине, а в местном режиме используется задание с клавиатуры. Переключение источника команд автоматически установит нужный источник задания частоты.

Таблица 10.5-13. F01.09: Частота задаваемая посредством панели управления

Кодовое обозначение параметра (адрес)	Назначение	Описание	Значение по умолчанию (диапазон)	Режим управления
F01.09 (0x0109) RUN	Частота, задаваемая посредством панели управления	Задание и изменение частоты при помощи панели управления	50,00 Гц (0,00 Гц–F01.12)	U/f, SVC, FVC, PMU/f, PMSVC, PMFVC

Примечание. Данный параметр активен, когда значение параметра F01.02 равно «0» (источник A задания частоты – панель управления) или значение параметра F01.04 равно «0» (источник B задания частоты – панель управления).

Группа F01.1x: Параметры задания частоты

Группа параметров F01.1x предназначена для установки верхнего и нижнего предела частоты для ограничения скорости вращения электродвигателя. Пример использования: ограничение максимальной скорости для ограничения механической нагрузки, или запрет работы при низкой частоте из-за недостаточного смазывания подшипников и шестерен. Верхний предел частоты выбирается в параметре F01.11, а нижний – в F01.13.

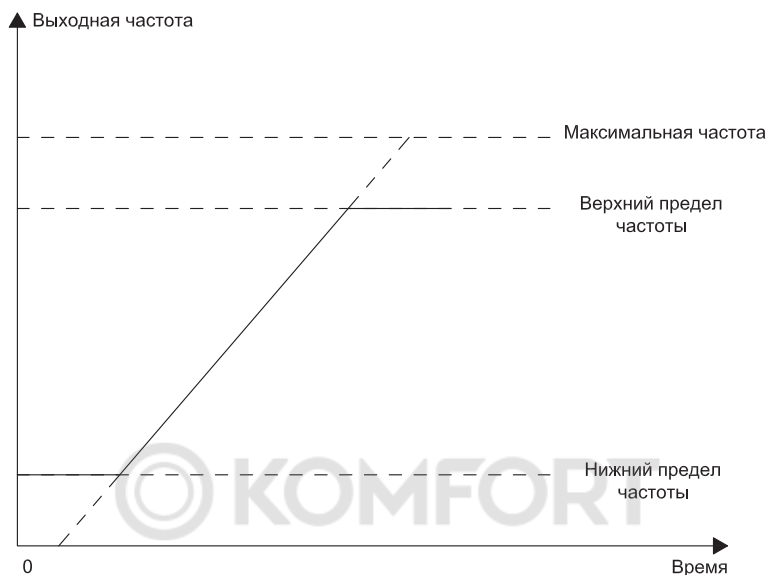


Рисунок 10.5-2. График, отображающий нижний и верхний пределы частот

Таблица 10.5-14. F01.10: Максимальная выходная частота

Кодовое обозначение параметра (адрес)	Назначение	Описание	Значение по умолчанию (диапазон)	Режим управления
F01.10 (0x010A) STOP	Максимальная выходная частота	Задание максимальной выходной частоты	50 Гц (Верхний предел частоты – 299,00 Гц)	U/f, SVC, FVC, PMU/f, PMSVC, PMFVC

Максимальная частота — это частота, которая будет задана при значении 100% на аналоговом входе, импульсном входе или управляющем сигнале ПИД-регулятора.

Максимальная частота используется как опорная частота для времени разгона и торможения (при значении параметра F01.20 равном «0»).

Таблица 10.5-15. F01.11: Выбор источника задания верхнего предела частоты

Кодовое обозначение параметра (адрес)	Назначение	Описание	Значение по умолчанию (диапазон)	Режим управления
F01.11 (0x010B) RUN	Выбор источника задания верхнего предела частоты	Верхний предел ограничивает частоту, выдаваемую источником. При превышении значения задания частоты верхнего предела, будет использовано значение верхнего предела	0 (0–7)	U/f, SVC, FVC, PMU/f, PMSVC, PMFVC

0: Предусмотренное при помощи панели управления значение (параметр F01.12);

1: Потенциометр панели управления;

2: Аналоговый вход AI1;

3: Аналоговый вход AI2;

4: Резерв;

5: Импульсный вход;

6: Канал RS-485;

7: Опциональная карта.



Таблица 10.5-16. F01.12-F01.13: Настройка пределов задания частоты

Кодовое обозначение параметра (адрес)	Назначение	Описание	Значение по умолчанию (диапазон)	Режим управления
F01.12 (0x010C) RUN	Задание верхнего предела частоты	Верхний предел задания частоты, при значении параметра F01.11 равном «0»	50,00 Гц (Нижний предел частоты – F01.10)	U/f, SVC, FVC, PMU/f, PMSVC, PMFVC
F01.13 (0x010D) RUN	Задание нижнего предела частоты	Нижний предел ограничивает частоту, выдаваемую источником. При значении задания частоты меньшем нижнего предела, будет использовано значение нижнего предела	0,00 Гц (0,00 – Верхний предел частоты)	U/f, SVC, FVC, PMU/f, PMSVC, PMFVC

Примечание. Значение частоты при толчковом режиме не ограничивается параметром F01.13.

Таблица 10.5-17. F01.14: Разрядность и размерность задания частоты

Кодовое обозначение параметра (адрес)	Назначение	Описание	Значение по умолчанию (диапазон)	Режим управления
F01.14 (0x010E) STOP	Разрядность и размерность задания частоты	Разрядность и размерность задания частоты	0 (0–3)	U/f, SVC, FVC, PMU/f, PMSVC, PMFVC

0: 0,01 Гц;

1: 0,1 Гц;

2: 0,1 об/мин;

3: 1 об/мин.

Примечание. После изменения размерности задания частоты будут соответственно изменены размерности функциональных кодов, связанных с частотой.

Группа F01.2х-F01.3х: Параметры разгона и торможения

Время разгона и торможения 1–4.

Доступно 4 набора параметров времени разгона и торможения. С помощью многофункциональных клемм переключение наборов параметров возможно во время работы преобразователя частоты.

Заводские настройки разгона/торможения от 0,00 Гц до установленной частоты и от установленной частоты до 0,00 Гц заданы параметрами F01.22 [Время разгона 1] и F01.23 [Время торможения 1] соответственно.

Опорное значение частоты для кривой разгона/торможения устанавливается параметром F01.20 (см. таблицу ниже).

Таблица 10.5-18. Описание значений параметра F01.20

Значение параметра F01.20	Описание
0	Использование максимальной частоты (F01.10) в качестве опорной
1	Использование фиксированной частоты 50 Гц в качестве опорной
2	Использование заданной частоты в качестве опорной

Таблица 10.5-19. Настройка диапазона времени разгона и торможения в параметре F01.21

Параметр	Диапазон в зависимости от разрядности значения времени		
	F01.21 = 0	F01.21 = 1	F01.21 = 2
F01.22 [Время разгона 1]	1–65000 с	0,1–6500,0 с	0,01–650,00 с
F01.23 [Время торможения 1]			
F01.24 [Время разгона 2]			
F01.25 [Время торможения 2]			
F01.26 [Время разгона 3]			
F01.27 [Время торможения 3]			
F01.28 [Время разгона 4]			
F01.29 [Время торможения 4]			

Таблица 10.5-20. Переключение времени разгона и торможения с помощью цифровых входов

F05.0x = 32 Выбор времени разгона/торможения 1	F05.0x = 33 Выбор времени разгона/торможения 2	Выбор времени разгона и торможения	
		Время разгона	Время торможения
OFF	OFF	F01.22 [Время разгона 1]	F01.23 [Время торможения 1]
ON	OFF	F01.24 [Время разгона 2]	F01.25 [Время торможения 2]
OFF	ON	F01.26 [Время разгона 3]	F01.27 [Время торможения 3]
ON	ON	F01.28 [Время разгона 4]	F01.29 [Время торможения 4]

Пример функционирования с переключением на торможение с большим временем показан на рисунке ниже. Значение параметра F07.10 равно «0» (Режим останова – Останов выбегом).

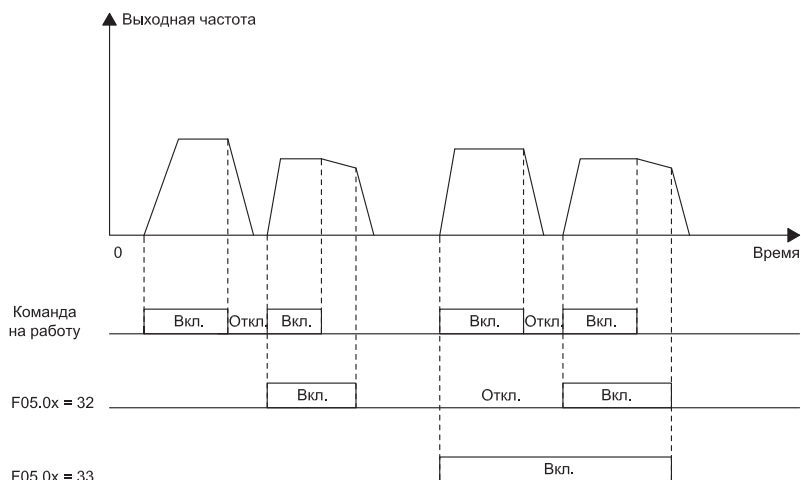
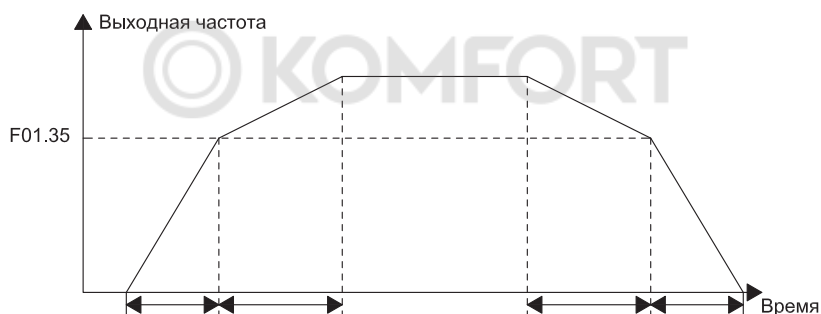


Рисунок 10.5-3. График времени разгона и торможения

Переключение наборов параметров времени разгона и торможения в зависимости от выходной частоты

Набор параметров времени разгона и торможения может автоматически переключаться в зависимости от выходной частоты. Когда выходная частота достигнет значения, установленного в параметре F01.35, набор параметров времени разгона и торможения автоматически переключится. При значении параметра F01.35 равном «0,00 Гц» функция отключена.

Примечание. Функция выбора времени разгона/торможения, установленная на цифровом входе, имеет приоритет над функцией автоматического переключения с помощью параметра F01.35. Например, когда любой цифровой вход настроен на включение времени разгона/торможения 2 (F05.0x = 32 активен, а другой F05.0x = 33 неактивен, см таблицу 10.5-20) преобразователь частоты использует только время разгона/торможения 2, при этом функция автоматического переключения времени разгона/торможения (параметр F01.35) неактивна.



- Выходная частота \geq F01.35 увеличивается и уменьшается в соответствии с F01.22 и F01.23 [Время разгона и торможения 1].
- Выходная частота $<$ F01.35 увеличивается и уменьшается в соответствии с F01.24 и F01.25 [Время разгона и торможения 2].

Рисунок 10.5-4. Частота переключения времени разгона и торможения

Таблица 10.5-21. F01.20: Опорное значение для кривой разгона/торможения

Кодовое обозначение параметра (адрес)	Назначение	Описание	Значение по умолчанию (диапазон)	Режим управления
F01.20 (0x0114) STOP	Опорное значение для кривой разгона/торможения	Выбор частоты, до которой за заданное в параметрах F01.22–F01.29 время будет выполняться разгон от 0,00 Гц или от которого будет выполняться торможение до 0,00 Гц	0 (0–2)	U/f, SVC, FVC, PMU/f, PMSVC, PMFVC

0: Максимальная частота. В качестве опорной частоты используется значение параметра F01.10;

1: Фиксированная частота. В качестве опорной частоты используется фиксированное значение «50 Гц»;

2: Задание частоты. В качестве опорной частоты используется задание частоты. Обратите внимание, что в этом случае ускорение меняется при изменении задания частоты.

Таблица 10.5-22. F01.21: Разрядность значения времени разгона/торможения

Кодовое обозначение параметра (адрес)	Назначение	Описание	Значение по умолчанию (диапазон)	Режим управления
F01.21 (0x0115) STOP	Разрядность значения времени разгона/торможения	Количество разрядов после десятичного разделителя для четырех наборов параметров разгона/торможения (F01.22–F01.29)	2 (0–2)	U/f, SVC, FVC, PMU/f, PMSVC, PMFVC

0: Нет разрядов после десятичного разделителя;

1: Один разряд после десятичного разделителя;

2: Два разряда после десятичного разделителя.

Примечание. При изменении данного параметра значения времени разгона/торможения изменятся. Например, если время разгона 1 было равным 10,00 секундам и значение параметра F01.21 изменили с 2 на 1, то время разгона 1 станет равным 100,0 секундам.

Таблица 10.5-23. F01.22-F01.23: Время разгона/торможения 1

Кодовое обозначение параметра (адрес)	Назначение	Описание	Значение по умолчанию (диапазон)	Режим управления
F01.22 (0x0116) RUN	Время разгона 1	Время, за которое выходная частота будет изменяться от 0,00 Гц до опорного значения, заданного параметром F01.20	Значение зависит от модели, см. таблицу 10.5-24 (Диапазон зависит от значения параметра F01.21, см. таблицу 10.5-19)	U/f, SVC, FVC, PMU/f, PMSVC, PMFVC
F01.23 (0x0117) RUN	Время торможения 1	Время, за которое выходная частота будет изменяться от опорного значения, заданного параметром F01.20, до 0,00 Гц	Значение зависит от модели, см. таблицу 10.5-24 (Диапазон зависит от значения параметра F01.21, см. таблицу 10.5-19)	U/f, SVC, FVC, PMU/f, PMSVC, PMFVC

Таблица 10.5-24. Соответствие между значением времени разгона/торможения по умолчанию и мощностью преобразователя частоты

Мощность	Время разгона/торможения по умолчанию
Меньше 22 кВт	6,00 с
Меньше 45 кВт	12,00 с
Меньше или равно 55 кВт	18,00 с
Меньше или равно 75 кВт	24,00 с
Меньше или равно 90 кВт	30,00 с
Меньше или равно 132 кВт	36,00 с
Меньше или равно 160 кВт	42,00 с
Меньше 185 кВт	48,00 с
Меньше 220 кВт	54,00 с
Остальные	60,00 с

Таблица 10.5-25. F01.24-F01.29: Время разгона/торможения 2-4

Кодовое обозначение параметра (адрес)	Назначение	Описание	Значение по умолчанию (диапазон)	Режим управления
F01.24 (0x0118) RUN	Время разгона 2	Время, за которое выходная частота будет изменяться от 0,00 Гц до опорного значения, заданного параметром F01.20	Значение зависит от модели, см. таблицу 10.5-24 (Диапазон зависит от значения параметра F01.21, см. таблицу 10.5-19)	U/f, SVC, FVC, PMU/f, PMSVC, PMFVC
F01.25 (0x0119) RUN	Время торможения 2	Время, за которое выходная частота будет изменяться от опорного значения, заданного параметром F01.20, до 0,00 Гц		U/f, SVC, FVC, PMU/f, PMSVC, PMFVC
F01.26 (0x011A) RUN	Время разгона 3	Время, за которое выходная частота будет изменяться от 0,00 Гц до опорного значения, заданного параметром F01.20		U/f, SVC, FVC, PMU/f, PMSVC, PMFVC
F01.27 (0x011B) RUN	Время торможения 3	Время, за которое выходная частота будет изменяться от опорного значения, заданного параметром F01.20, до 0,00 Гц		U/f, SVC, FVC, PMU/f, PMSVC, PMFVC
F01.28 (0x011C) RUN	Время разгона 4	Время, за которое выходная частота будет изменяться от 0,00 Гц до опорного значения, заданного параметром F01.20		U/f, SVC, FVC, PMU/f, PMSVC, PMFVC
F01.29 (0x011D) RUN	Время торможения 4	Время, за которое выходная частота будет изменяться от опорного значения, заданного параметром F01.20, до 0,00 Гц		U/f, SVC, FVC, PMU/f, PMSVC, PMFVC

Задание S-образной кривой разгона/торможения

Функция S-образной кривой разгона/торможения позволяет плавно запускать и останавливать электродвигатель, уменьшая воздействие ударной нагрузки.

Функция активируется заданием параметру F01.30 значения «1». В системах, требующих большей гибкости, таких как лифты, подъемники и т. д., задать параметру F01.30 значение «2». График S-образной кривой при изменении направления вращения показан на рисунке ниже.

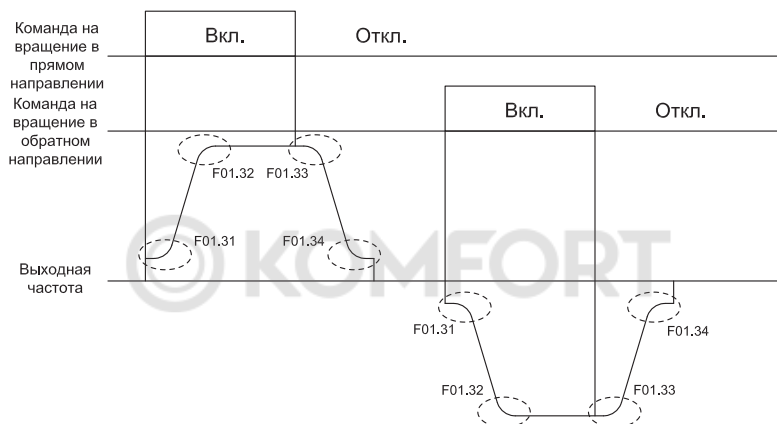


Рисунок 10.5-5. График S-образной кривой при разгоне, изменении направления вращения и торможении

Примечание. При разгоне/торможении по S-образной кривой фактическое время разгона/торможения будет увеличено по принципу, указанному ниже.

Время разгона = Выбранное время разгона + (F01.31+F01.32)/2

Время торможения = Выбранное время торможения + (F01.33+F01.34)/2

Таблица 10.5-26. F01.30: Включение S-образной кривой разгона и торможения

Кодовое обозначение параметра (адрес)	Назначение	Описание	Значение по умолчанию (диапазон)	Режим управления
F01.30 (0x011E) STOP	Включение S-образной кривой разгона и торможения	Включение S-образной кривой разгона и торможения	1 (0–2)	U/f, SVC, FVC, PMU/f, PMSVC, PMFVC

Примечание. Для толчкового режима функция S-образной кривой активируется при помощи параметра F07.33.

0: Неактивна;
 1: Активна;
 2: Настраиваемая S-образная кривая.

Таблица 10.5-27. F01.31-F01.34: Настройка S-образной кривой

Кодовое обозначение параметра (адрес)	Назначение	Описание	Значение по умолчанию (диапазон)	Режим управления
F01.31 (0x011F) STOP	Время нелинейной части начала S-образной кривой разгона	Время нелинейной части начала S-образной кривой разгона	0,20 с (0,00–10,00 с)	U/f, SVC, FVC, PMU/f, PMSVC, PMFVC
F01.32 (0x0120) STOP	Время нелинейной части конца S-образной кривой разгона		0,20 с (0,00–10,00 с)	U/f, SVC, FVC, PMU/f, PMSVC, PMFVC
F01.33 (0x0121) STOP	Время нелинейной части начала S-образной кривой торможения	Время нелинейной части начала S-образной кривой торможения	0,20 с (0,00–10,00 с)	U/f, SVC, FVC, PMU/f, PMSVC, PMFVC
F01.34 (0x0122) STOP	Время нелинейной части конца S-образной кривой торможения		0,20 с (0,00–10,00 с)	U/f, SVC, FVC, PMU/f, PMSVC, PMFVC

Таблица 10.5-28. F01.35: Частота при которой происходит переключение между кривыми разгона/торможения 1 и 2

Кодовое обозначение параметра (адрес)	Назначение	Описание	Значение по умолчанию (диапазон)	Режим управления
F01.35 (0x0123) RUN	Частота, при которой происходит переключение между кривыми 1 и 2	Частота, при достижении которой происходит переключение между кривыми разгона/торможений 1 и 2	0,00 Гц (0,00–F01.10)	U/f, SVC, FVC, PMU/f, PMSVC, PMFVC

При выходной частоте ниже значения, установленного в параметре F01.35 время разгона/торможения изменится, и кривая разгона/торможения 1 переключится на кривую разгона/торможения 2, см. рисунок 10.5-4.

Примечание. При значении параметра F01.35 равном 0,00 Гц переключение времени разгона/торможения не выполняется.

Группа F01.4х: Параметры ШИМ

Таблица 10.5-29. F01.40: Частота ШИМ

Кодовое обозначение параметра (адрес)	Назначение	Описание	Значение по умолчанию (диапазон)	Режим управления
F01.40 (0x0128) RUN	Частота ШИМ	Рабочая несущая частота IGBT (частота ШИМ) преобразователя частоты	Параметр зависит от модели, см. таблицу 10.5-31 (1,0–16,0 кГц)	U/f, SVC, FVC, PMU/f, PMSVC, PMFVC

При необходимости снижения электромагнитных помех и токовых утечек следует изменить частоту ШИМ. Соответствие частоты ШИМ по умолчанию и мощности преобразователя частоты указано в таблице ниже.

Таблица 10.5-31. Соответствие между значением несущей частоты по умолчанию и мощностью преобразователя частоты

Напряжение, В	Значение несущей частоты по умолчанию	
230	Менее 11 кВт	4,0 кГц
	11–45 кВт	3,0 кГц
	Более 45 кВт	2,0 кГц
400	Менее 11 кВт	4,0 кГц
	11–45 кВт	3,0 кГц
	Более 45 кВт	2,0 кГц
690	2,0 кГц	

Примечания:

- При повышении несущей частоты необходимо снижать параметры преобразователя частоты.
- При торможении постоянным током и автоматической адаптации значение частоты ШИМ по умолчанию составляет 2,0 кГц.

Таблица 10.5-31. F01.41: Режим ШИМ

Кодовое обозначение параметра (адрес)	Назначение	Описание	Значение по умолчанию (диапазон)	Режим управления
F01.41 (0x0129) RUN	Режим ШИМ	Режим ШИМ	1111 (0000–1211)	U/f, SVC, FVC, PMU/f, PMSVC, PMFVC

000х: Зависимость частоты ШИМ от температуры:

0: Не зависит от температуры;

1: Зависит от температуры.

При превышении разрешенной температуры преобразователь частоты автоматически снижает частоту ШИМ. Данная функция используется для снижения коммутационных потерь и предотвращения перегрева.

00x0: Зависимость частоты ШИМ от выходной частоты:

0: Не зависит от выходной частоты;

1: Зависит от выходной частоты.

При подходящих значениях частоты ШИМ и выходной частоты преобразователь частоты может автоматически регулировать частоту ШИМ в зависимости от выходной частоты. Данная функция улучшает производительность преобразователя на низких частотах и снижает эффект от высоких частот.

0x00: Случайная частота ШИМ:

0: Запрещено;

1: Разрешено в режиме U/f;

2: Разрешено в векторном режиме.

x000: Выбор режима ШИМ:

0: Только трехфазная модуляция;

1: Автоматическое переключение между трехфазной и двухфазной модуляцией.

Таблица 10.5-32. F01.43: Коэффициент компенсации зоны нечувствительности

Кодовое обозначение параметра (адрес)	Назначение	Описание	Значение по умолчанию (диапазон)	Режим управления
F01.43 (0x012B) RUN	Коэффициент компенсации зоны нечувствительности	Коэффициент компенсации зоны нечувствительности	306 (0–512)	U/f, SVC, FVC, PMU/f, PMSVC, PMFVC

Примечания:

- При установке значения на «0» компенсация зоны нечувствительности отключена. Увеличение значения увеличивает эффект компенсации зоны нечувствительности.

- Значение автоматически обновляется после завершения автоподстройки.

Таблица 10.5-33. F01.46: Глубина случайной частоты ШИМ

Кодовое обозначение параметра (адрес)	Назначение	Описание	Значение по умолчанию (диапазон)	Режим управления
F01.46 (0x012E) RUN	Глубина случайной частоты ШИМ	Чем больше значение данного параметра, тем больше колебания несущей частоты ШИМ	0 (0–20)	U/f, SVC, FVC, PMU/f, PMSVC, PMFVC

10.6 Группа F02: Параметры электродвигателя

Группа параметров F02 используется для настройки параметров электродвигателя и параметров приложений двигателя.

Группа F02.0x: Параметры электродвигателя и автоадаптации

Таблица 10.6-1. F02.00: Тип электродвигателя

Кодовое обозначение параметра (адрес)	Назначение	Описание	Значение по умолчанию (диапазон)	Режим управления
F02.00 (0x0200) READ	Тип электродвигателя	Значение параметра обновляется автоматически после настройки параметра F01.00 [Режим управления двигателем]	0 (0–1)	U/f, SVC, FVC, PMU/f, PMSVC, PMFVC

0: Асинхронный электродвигатель;

1: Синхронный электродвигатель с постоянными магнитами.

Таблица 10.6-2. F02.01-F02.07: Основные параметры электродвигателя

Кодовое обозначение параметра (адрес)	Назначение	Описание	Значение по умолчанию (диапазон)	Режим управления
F02.01 (0x0201) STOP	Количество полюсов	Количество полюсов электродвигателя	4 (2–98)	U/f, SVC, FVC, PMU/f, PMSVC, PMFVC
F02.02 (0x0202) STOP	Номинальная мощность электродвигателя	Номинальная мощность электродвигателя	Параметр зависит от модели (0,1–1000,0 кВт)	U/f, SVC, FVC, PMU/f, PMSVC, PMFVC
F02.03 (0x0203) STOP	Номинальная частота электродвигателя	Номинальная частота электродвигателя	50 Гц (0,01–F01.10)	U/f, SVC, FVC, PMU/f, PMSVC, PMFVC
F02.04 (0x0204) STOP	Номинальная скорость вращения электродвигателя	Номинальная скорость вращения электродвигателя	Параметр зависит от модели (0–65000 об/мин)	U/f, SVC, FVC, PMU/f, PMSVC, PMFVC
F02.05 (0x0205) STOP	Номинальное напряжение электродвигателя	Номинальное напряжение электродвигателя	Параметр зависит от модели (0–1500 В)	U/f, SVC, FVC, PMU/f, PMSVC, PMFVC
F02.06 (0x0206) STOP	Номинальный ток электродвигателя	Номинальный ток электродвигателя	Параметр зависит от модели (0,1–3000,0 А)	U/f, SVC, FVC, PMU/f, PMSVC, PMFVC

Примечание. Если в параметре F02.00 [Тип электродвигателя] выбран синхронный электродвигатель, то значение номинальной скорости (параметр F02.04) определяется значениями

параметров F02.01 [Количество полюсов] и F02.03 [Номинальная частота]. Формула расчета: Номинальная скорость = $60 \cdot (\text{Номинальная частота двигателя}) / (\text{Число полюсов двигателя} / 2)$

Таблица 10.6-3. Тип автоподстройки (автоадаптации) электродвигателя

Кодовое обозначение параметра (адрес)	Назначение	Описание	Значение по умолчанию (диапазон)	Режим управления
F02.07 (0x0207) STOP	Тип автоподстройки (автоадаптации) электродвигателя	После завершения процесса автоподстройки значение параметра автоматически изменится на «0»	0 (0–20)	U/f, SVC, FVC, PMU/f, PMSVC, PMFVC

Описание значений для параметра F02.07:

0: Без адаптации;

1: Автоматическая адаптация с вращением электродвигателя;

2: Автоматическая адаптация без вращения электродвигателя;

3: Автоматическое определение сопротивления статора;

4–20: Резерв.

Примечание. После завершения автоподстройки значение параметра F02.07 автоматически изменится на «0». Модели S2 не поддерживают функцию автоматической адаптации.

Группа F02.1х: Дополнительные параметры асинхронного электродвигателя

Таблица 10.6-4. F02.10-F02.19: Дополнительные параметры асинхронного электродвигателя

Кодовое обозначение параметра (адрес)	Назначение	Описание	Значение по умолчанию (диапазон)	Режим управления
F02.10 (0x020A) STOP	Ток холостого хода электродвигателя	Ток холостого хода электродвигателя	Параметр зависит от модели (0,1–3000,0 А)	U/f, SVC, FVC
F02.11 (0x020B) STOP	Сопротивление статора электродвигателя	Сопротивление статора электродвигателя	Параметр зависит от модели (0,01–60000 мОм)	U/f, SVC, FVC
F02.12 (0x020C) STOP	Сопротивление ротора электродвигателя	Сопротивление ротора электродвигателя	Параметр зависит от модели (0,01–60000 мОм)	U/f, SVC, FVC
F02.13 (0x020D) STOP	Индуктивность рассеяния статора электродвигателя	Индуктивность рассеяния статора электродвигателя	Параметр зависит от модели (0,001–6553,5 мГн)	U/f, SVC, FVC

Кодовое обозначение параметра (адрес)	Назначение	Описание	Значение по умолчанию (диапазон)	Режим управления
F02.14 (0x020E) STOP	Индуктивность статора электродвигателя	Индуктивность статора электродвигателя	Параметр зависит от модели (0,01–65535 мГн)	U/f, SVC, FVC
F02.15 (0x020F) READ	Сопrotивление статора в относительных единицах	Стандартное значение сопротивления статора в относительных единицах	Параметр зависит от модели (0,01–50,00 %)	U/f, SVC, FVC
F02.16 (0x0210) READ	Сопrotивление ротора в относительных единицах	Стандартное значение сопротивления ротора в относительных единицах	Параметр зависит от модели (0,01–50,00 %)	U/f, SVC, FVC
F02.17 (0x0211) READ	Индуктивность рассеяния статора в относительных единицах	Стандартное значение индуктивности рассеяния статора в относительных единицах	Параметр зависит от модели (0,01–50,00 %)	U/f, SVC, FVC
F02.18 (0x0212) READ	Индуктивность статора в относительных единицах	Стандартное значение индуктивности статора в относительных единицах	Параметр зависит от модели (0,1–999,0 %)	U/f, SVC, FVC

Примечания:

- Информация о количестве знаков после десятичного разделителя представлена в параметре F02.19.
- Значения по умолчанию зависят от мощности электродвигателя.

Таблица 10.6-5. F02.19: Количество знаков после десятичного разделителя в значениях параметров F02.11–F02.14

Кодовое обозначение параметра (адрес)	Назначение	Описание	Значение по умолчанию (диапазон)	Режим управления
F02.19 (0x0213) READ	Количество знаков после десятичного разделителя в значениях параметров F02.11–F02.14	Информация о количестве знаков после десятичного разделителя в значениях параметров F02.11–F02.14. Количество знаков и значение по умолчанию для данного параметра изменяются в зависимости от мощности двигателя. Значение параметра не сбрасывается до заводской настройки	0000 (0000–3333)	U/f, SVC, FVC

000х: Информация о количестве знаков после десятичного разделителя в значении параметра F02.11:

- 0: Нет знаков;
- 1: Один знак (десять);
- 2: Два знака (соты);
- 3: Три знака (тысячные).

00х0: Информация о количестве знаков после десятичного разделителя в значении параметра F02.12:

- 0: Нет знаков;
- 1: Один знак (десять);
- 2: Два знака (соты);
- 3: Три знака (тысячные).

0х00: Информация о количестве знаков после десятичного разделителя в значении параметра F02.13:

- 0: Нет знаков;
- 1: Один знак (десять);
- 2: Два знака (соты);
- 3: Три знака (тысячные).

х000: Информация о количестве знаков после десятичного разделителя в значении параметра F02.14:

- 0: Нет знаков;
- 1: Один знак (десять);
- 2: Два знака (соты);
- 3: Три знака (тысячные).

Группа F02.2х: Дополнительные параметры синхронного электродвигателя

Таблица 10.6-6. F02.20-F02.27: Дополнительные параметры синхронного электродвигателя

Кодовое обозначение параметра (адрес)	Назначение	Описание	Значение по умолчанию (диапазон)	Режим управления
F02.20 (0х0214) STOP	Сопrotивление статора СД	Сопrotивление статора СД	Параметр зависит от модели (0,01–60000 мОм)	PMU/f, PMSVC, PMFVC
F02.21 (0х0215) STOP	Индуктивность статорной обмотки СД по оси d	Индуктивность статорной обмотки СД по оси d	Зависит от модели (0,001–6553,5 мГн)	PMU/f, PMSVC, PMFVC
F02.22 (0х0216) STOP	Индуктивность статорной обмотки СД по оси q	Индуктивность статорной обмотки СД по оси q	Параметр зависит от модели (0,001–6553,5 мГн)	PMU/f, PMSVC, PMFVC
F02.23 (0х0217) STOP	Противо-ЭДС СД	Значение против-во-ЭДС СД	Параметр зависит от модели (0–1500 В)	PMU/f, PMSVC, PMFVC
F02.24 (0х0218) RUN	Установочный угол энкодера СД	Установочный угол энкодера СД	Параметр зависит от модели (0–360°)	PMU/f, PMSVC, PMFVC

Кодовое обозначение параметра (адрес)	Назначение	Описание	Значение по умолчанию (диапазон)	Режим управления
F02.25 (0x0219) READ	Сопротивление статора СД в относительных единицах	Сопротивление статора СД в относительных единицах	Параметр зависит от модели	PMU/f, PMSVC, PMFVC
F02.26 (0x021A) READ	Индуктивность статорной обмотки СД по оси d в относительных единицах	Индуктивность статорной обмотки СД по оси d в относительных единицах	Параметр зависит от модели	PMU/f, PMSVC, PMFVC
F02.27 (0x021B) READ	Индуктивность статорной обмотки СД по оси q в относительных единицах	Индуктивность статорной обмотки СД по оси q в относительных единицах	Параметр зависит от модели	PMU/f, PMSVC, PMFVC

Примечания:

- Информация о количестве знаков после десятичного разделителя представлена в параметре F02.29.
- Значения по умолчанию зависят от мощности электродвигателя.

Таблица 10.6-7. F02.28: Коэффициент ширины импульса синхронного электродвигателя

Кодовое обозначение параметра (адрес)	Назначение	Описание	Значение по умолчанию (диапазон)	Режим управления
F02.28 (0x021C) STOP	Коэффициент ширины импульса СД	Коэффициент ширины импульса СД	Параметр зависит от модели (00,00–99,99)	PMU/f, PMSVC, PMFVC

Таблица 10.6-8. F02.29: Количество знаков после десятичного разделителя в значениях параметров F02.20-F02.22

Кодовое обозначение параметра (адрес)	Назначение	Описание	Значение по умолчанию (диапазон)	Режим управления
F02.29 (0x021D) READ	Количество знаков после десятичного разделителя в значениях параметров F02.20–F02.22	Информация о количестве знаков после десятичного разделителя в значениях параметров F02.20-F02.22. Количество знаков и значение по умолчанию для данного параметра изменяются в зависимости от мощности двигателя. Значение параметра не сбрасывается до заводской настройки	0000 (0000-0333)	PMU/f, PMSVC, PMFVC

000х: Информация о количестве знаков после десятичного разделителя в значении параметра F02.20

- 0: Нет знаков;
 1: Один знак (десятые);
 2: Два знака (сотые);
 3: Три знака (тысячные).

00х0: Информация о количестве знаков после десятичного разделителя в значении параметра F02.21

- 0: Нет знаков;
 1: Один знак (десятые);
 2: Два знака (сотые);
 3: Три знака (тысячные).

0х00: Информация о количестве знаков после десятичного разделителя в значении параметра F02.22

- 0: Нет знаков;
 1: Один знак (десятые);
 2: Два знака (сотые);
 3: Три знака (тысячные).

х000: Резерв.**Группа F02.3х-F02.4х: Параметры энкодера**

Таблица 10.6-9. F02.30: Тип датчика обратной связи

Кодовое обозначение параметра (адрес)	Назначение	Описание	Значение по умолчанию (диапазон)	Режим управления
F02.30 (0х021E) STOP	Тип датчика обратной связи	Выбор типа датчика	0 (0–1)	U/f, SVC, FVC, PMU/f, PMSVC, PMFVC

0: Инкрементальный энкодер ABZ. Дополнительно требуется соответствующая карта расширения;

1: Резольвер. Дополнительно требуется соответствующая карта расширения.

Таблица 10.6-10. F02.31: Направление энкодера

Кодовое обозначение параметра (адрес)	Назначение	Описание	Значение по умолчанию (диапазон)	Режим управления
F02.31 (0х021F) STOP	Направление энкодера	Выбор направления энкодера	0 (0–1)	U/f, SVC, FVC, PMU/f, PMSVC, PMFVC

0: Отключен;

1: Включен (при положительном фронте);

2: Включен (при отрицательном фронте).

Таблица 10.6-11. F02.32: ABZ энкодер выбор обнаружения Z-сигнала

Кодовое обозначение параметра (адрес)	Назначение	Описание	Значение по умолчанию (диапазон)	Режим управления
F02.32 (0x0220) STOP	ABZ энкодер выбор обнаружения Z-сигнала	ABZ энкодер выбор обнаружения Z-сигнала	1 (0–2)	U/f, SVC, FVC, PMU/f, PMSVC, PMFVC

Таблица 10.6-12. F02.33-F02.36: Параметры энкодера

Кодовое обозначение параметра (адрес)	Назначение	Описание	Значение по умолчанию (диапазон)	Режим управления
F02.33 (0x0221) STOP	Количество импульсов энкодера ABZ на оборот	Количество импульсов энкодера ABZ на оборот	1024 (1–10000)	U/f, SVC, FVC, PMU/f, PMSVC, PMFVC
F02.34 (0x0222) STOP	Количество полюсов резольвера	Количество полюсов резольвера	2 (2–128)	U/f, SVC, FVC, PMU/f, PMSVC, PMFVC
F02.35 (0x0223) RUN	Числитель передаточного числа энкодера	Числитель передаточного числа энкодера	1 (1–32767)	U/f, SVC, FVC, PMU/f, PMSVC, PMFVC
F02.36 (0x0224) RUN	Знаменатель передаточного числа энкодера	Знаменатель передаточного числа энкодера	1 (1–32767)	U/f, SVC, FVC, PMU/f, PMSVC, PMFVC

Примечания:

- При установке энкодера не на валу двигателя необходимо установить передаточное число, иначе векторное управление с обратной связью будет невозможно.

- Передаточное число — отношение скорости нагрузки к скорости двигателя. Например, если энкодер установлен после понижающего редуктора с коэффициентом 10, то F02.35 = 1, F02.36 = 10.

Таблица 10.6-13. F02.37: Время фильтра измерения скорости энкодера

Кодовое обозначение параметра (адрес)	Назначение	Описание	Значение по умолчанию (диапазон)	Режим управления
F02.37 (0x0225) RUN	Время фильтра измерения скорости энкодера	Время фильтра измерения скорости энкодера	1,0 мс (0,0–100,0 мс)	U/f, SVC, FVC, PMU/f, PMSVC, PMFVC

Примечание. При наличии больших помех по каналу обратной связи энкодера следует увеличить время фильтра. Увеличение рекомендуется проводить с шагом 1,0 мс.

Таблица 10.6-14. F02.38: Время обнаружения отключения энкодера

Кодовое обозначение параметра (адрес)	Назначение	Описание	Значение по умолчанию (диапазон)	Режим управления
F02.38 (0x0226) RUN	Время обнаружения отключения энкодера	Время обнаружения отключения энкодера	0,500 с (0,100–60,000 с)	U/f, SVC, FVC, PMU/f, PMSVC, PMFVC

Примечание. Если установлен 0, то обнаружение не работает.

Таблица 10.6-15. F02.47: Допустимое отклонение импульса Z

Кодовое обозначение параметра (адрес)	Назначение	Описание	Значение по умолчанию (диапазон)	Режим управления
F02.47 (0x022F) RUN	Допустимое отклонение импульса Z	Допустимое отклонение импульса Z	0 (0–65535)	U/f SVC FVC PMU/f PMSVC PMFVC

Таблица 10.6-16. F02.48: Диапазон обнаружения импульса Z

Кодовое обозначение параметра (адрес)	Назначение	Описание	Значение по умолчанию (диапазон)	Режим управления
F02.48 (0x0230) RUN	Диапазон обнаружения импульса Z	Диапазон обнаружения импульса Z	0 (0–65535)	U/f SVC FVC PMU/f PMSVC PMFVC

Таблица 10.6-17. F02.49: Регистр отладки энкодера

Кодовое обозначение параметра (адрес)	Назначение	Описание	Значение по умолчанию (диапазон)	Режим управления
F02.49 (0x0231) RUN	Регистр отладки энкодера	Регистр отладки энкодера	0000 (0000–1111)	U/f SVC FVC PMU/f PMSVC PMFVC

000x: Контроль обратной связи в режиме SVC:

0: Недействительный;

1: Действительный.

Группа F02.5x-F02.6x: Параметры автоподстройки сопротивления статора и поиск полюса СД(РМ)**Автоподстройка сопротивления статора**

Таблица 10.6-18. F02.50: Режим работы автоподстройки сопротивления статора

Кодовое обозначение параметра (адрес)	Назначение	Описание	Значение по умолчанию (диапазон)	Режим управления
F02.50 (0x0232) STOP	Режим работы автоподстройки сопротивления статора	Режим работы автоподстройки (автоматического определения) сопротивления статора	0 (0–3)	U/f, SVC, PMSVC

0: Автоподстройка отключена;

1: Автоподстройка без обновления значения;

2: Автоподстройка при пуске

3: Автоподстройка в процессе работы

Примечания: Функция автоподстройки сопротивления статора работает только если была выполнена автоподстройка двигателя.

Таблица 10.6-19. F02.51: Коэффициент 1 автоподстройки сопротивления статора

Кодовое обозначение параметра (адрес)	Назначение	Описание	Значение по умолчанию (диапазон)	Режим управления
F02.51 (0x0233) RUN	Коэффициент 1 автоподстройки сопротивления статора	Данное значение записывает фактическое обновленное приращение сопротивления статора	0 (0–1000)	U/f, SVC, PMSVC

Примечание. В данное значение записывается фактическое обновленное приращение сопротивления статора.

Таблица 10.6-20. F02.52: Коэффициент 2 автоподстройки сопротивления статора

Кодовое обозначение параметра (адрес)	Назначение	Описание	Значение по умолчанию (диапазон)	Режим управления
F02.52 (0x0234) RUN	Коэффициент 2 автоподстройки сопротивления статора	Данное значение записывает значение приращения напряжения, используемое для автоподстройки сопротивления статора при запуске (для отладки и мониторинга)	0% (-20,0...+20,0%)	U/f, SVC, PMSVC

Примечание. В данное значение записывается приращение опорного значения напряжения при начальной адаптации по сопротивлению статора (используется для исправления неисправностей и контроля).

Таблица 10.6-21. F02.53: Коэффициент 3 автоподстройки сопротивления статора

Кодовое обозначение параметра (адрес)	Назначение	Описание	Значение по умолчанию (диапазон)	Режим управления
F02.53 (0x0235) RUN	Коэффициент 3 автоподстройки сопротивления статора	Данное значение устанавливает время для автоподстройки сопротивления статора	0 (0-65535)	U/f, SVC, PMSVC

Примечание. В данное значение записывается время необходимое для стабилизации тока при начальной адаптации по сопротивлению статора.

Поиск магнитного полюса синхронного электродвигателя

В режиме управления синхронным электродвигателем начальная позиция ротора может быть определена с помощью функции поиска магнитного полюса.

В векторном режиме управления с обратной связью функция используется для определения начальной позиции ротора в случаях, когда энкодер не позволяет получить эту информацию.

При использовании инкрементального энкодера позиция полюса неизвестна до получения первого импульса сигнала Z. В этом случае рекомендуется включить данную функцию чтобы гарантировать, что электродвигатель успешно запустится и не будет вращаться в противоположную сторону после подачи питания.

Таблица 10.6-22. F02.60: Функция поиска полюса СД при старте

Кодовое обозначение параметра (адрес)	Назначение	Описание	Значение по умолчанию (диапазон)	Режим управления
F02.60 (0x023C) STOP	Функция поиска полюса СД при старте	Функция поиска полюса СД при старте	0010 (0000–0222)	PMU/f, PMSVC, PMFVC

000х: Для векторного режима с обратной связью:

0: Неактивна;

1: Активна;

2: Активна один раз после подачи питания.

00х0: Для векторного режима без обратной связи:

0: Неактивна;

1: Активна;

2: Активна один раз после подачи питания.

0х00: Для режима U/f:

0: Неактивна;

1: Активна;

2: Активна один раз после подачи питания.

х000: Резерв

Примечание. Функция автоподстройки сопротивления статора работает только если была выполнена автоподстройка двигателя.

Таблица 10.6-23. F02.61: Уровень тока для режима поиска полюса СД при старте

Кодовое обозначение параметра (адрес)	Назначение	Описание	Значение по умолчанию (диапазон)	Режим управления
F02.61 (0x023D) STOP	Уровень тока для режима поиска полюса СД при старте	Уровень тока для режима поиска полюса СД при старте	0% (0,0–6553,5%)	PMU/f, PMSVC, PMFVC

10.7 Группа F03: Векторное управление

Группа F03.0x: Контур скорости

Контур скорости позволяет добиться соответствия реальной скорости вращения заданной скорости с помощью контроля вращающего момента электродвигателя.

В процессе настройки параметров следует:

- Выполнить автоматическую настройку и правильно задать все параметры электродвигателя.
- Настраивать параметры только при подключенной к электродвигателю нагрузке.
- Осуществлять контроль по параметрам: C00.01 [Выходная частота] (также выходная частота отображается на дисплее при значении разряда 000x параметра F11.20 равном «1»), C00.05 [Скорость вращения], а также по аналоговым выходным сигналам.

Последовательность действий при настройке параметров регулятора скольжения в векторных режимах управления (SVC, FVC, PMSVC, PMFVC):

1. Задать параметрам F03.05 и F03.09 значение «0».
2. Запустить электродвигатель на минимальной скорости.
3. Увеличить значение параметра F03.02 [Пропорциональный коэффициент 1] до максимального значения, которое не приводит к вибрации.
4. Уменьшить значение параметра F03.03 [Постоянная времени интегрирования 1] до минимального значения, которое не приводит к вибрации.
5. Скопировать значения параметров F03.02 и F03.03 в параметры F03.06 и F03.07 соответственно.
6. Запустить электродвигатель на максимальной скорости.
7. При наличии вибрации установить границы F03.05 и F03.09 (F03.05 — примерно 80% частоты возникновения вибрации, F03.09 — примерно 120% частоты возникновения вибрации) и повторить пункты 2–3, изменяя параметры F03.06 и F03.07.
8. Проверить, что при разгоне от минимальной до максимальной скорости отсутствуют вибрации, при необходимости отрегулировать границы F03.05 и F03.09.

Примечание. Если порядок частот переключения меняется, то набор параметров, который действует в нижнем и верхнем диапазоне частот, также изменится (см. рисунок ниже).

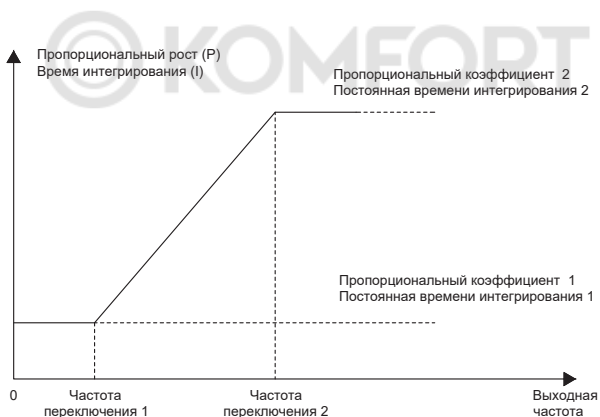
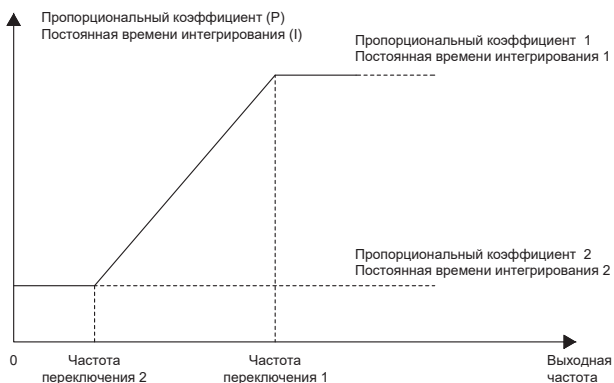


Рисунок 10.7-1. График настройки пропорционального коэффициента и постоянной времени интегрирования

Таблица 10.7-1. F03.00: Уровень жесткости контроля скорости

Кодовое обозначение параметра (адрес)	Назначение	Описание	Значение по умолчанию (диапазон)	Режим управления
F03.00 (0x0300) RUN	Уровень жесткости контроля скорости	Уровень жесткости контроля скорости для векторного режима	32 (1–128)	SVC, FVC, PMSVC, PMFVC

Примечание. Чем выше значение, тем выше жесткость контроля скорости.

Таблица 10.7-2. F03.01: Режим жесткости контроля скорости

Кодовое обозначение параметра (адрес)	Назначение	Описание	Значение по умолчанию (диапазон)	Режим управления
F03.01 (0x0301) RUN	Режим жесткости контроля скорости	Режим жесткости контроля скорости	0000 (0000-FFFF)	SVC, FVC, PMSVC, PMFVC

Таблица 10.7-3. F03.02: Пропорциональный коэффициент 1

Кодовое обозначение параметра (адрес)	Назначение	Описание	Значение по умолчанию (диапазон)	Режим управления
F03.02 (0x0302) RUN	Пропорциональный коэффициент 1	Задание значения пропорционального коэффициента 1 регулятора	10,00 (0,01–100,00)	SVC, FVC, PMSVC, PMFVC

Увеличение пропорционального коэффициента приведет к увеличению отклика. В общем случае, чем больше нагрузка, тем больше должно быть усиление, слишком большое значение пропорционального коэффициента вызывает вибрации вала двигателя.

Таблица 10.7-4. F03.03: Постоянная времени интегрирования 1

Кодовое обозначение параметра (адрес)	Назначение	Описание	Значение по умолчанию (диапазон)	Режим управления
F03.03 (0x0303) RUN	Постоянная времени интегрирования 1	Задание значения постоянной времени интегрирования 1 регулятора	0,100 с (0,000–6,000 с)	SVC, FVC, PMSVC, PMFVC

При слишком большом значении интегрального коэффициента увеличивается отклик системы и снижается способность сопротивляться внешним воздействиям. При слишком низком значении интегрального коэффициента возможны вибрации.

Таблица 10.7-5. F03.04: Время фильтрации 1

Кодовое обозначение параметра (адрес)	Назначение	Описание	Значение по умолчанию (диапазон)	Режим управления
F03.04 (0x0304) RUN	Время фильтрации 1	Задание времени фильтрации 1 регулятора	0,0 мс (0,0–100,0 мс)	SVC, FVC, PMSVC, PMFVC

При недостаточной механической жесткости и наличии вибраций постепенно увеличивайте значение на 0,1.

Таблица 10.7-6. F03.05: Частота переключения 1

Кодовое обозначение параметра (адрес)	Назначение	Описание	Значение по умолчанию (диапазон)	Режим управления
F03.05 (0x0305) RUN	Частота переключения 1	Задание частоты переключения 1 регулятора	0,00 Гц (0,00–F01.10)	SVC, FVC, PMSVC, PMFVC

Примечание. Параметр рассматривается совместно с F03.09.

Таблица 10.7-7. F03.06: Пропорциональный коэффициент 2

Кодовое обозначение параметра (адрес)	Назначение	Описание	Значение по умолчанию (диапазон)	Режим управления
F03.06 (0x0306) RUN	Пропорциональный коэффициент 2	Задание значения пропорционального коэффициента 2 регулятора	10 (0,01–100,00)	SVC, FVC, PMSVC, PMFVC

Увеличение пропорционального коэффициента приведет к увеличению отклика. В общем случае, чем больше нагрузка, тем больше должно быть усиление, слишком большое значение пропорционального коэффициента вызывает вибрации вала двигателя.

Таблица 10.7-8. F03.07: Постоянная времени интегрирования 2

Кодовое обозначение параметра (адрес)	Назначение	Описание	Значение по умолчанию (диапазон)	Режим управления
F03.07 (0x0307) RUN	Постоянная времени интегрирования 2	Задание значения постоянной времени интегрирования 2 регулятора	0,100 с (0,000–6,000 с)	SVC, FVC, PMSVC, PMFVC

Постоянная времени интегрирования влияет на время преодоления ошибки, вызванной постоянным внешним усилием. При слишком большом значении интегрального коэффициента увеличивается отклик системы и снижается способность сопротивляться внешним воздействиям. При слишком низком значении интегрального коэффициента возможны вибрации.

Таблица 10.7-9. F03.08: Время фильтрации 2

Кодовое обозначение параметра (адрес)	Назначение	Описание	Значение по умолчанию (диапазон)	Режим управления
F03.08 (0x0308) RUN	Время фильтрации 2	Задание времени фильтрации 2 регулятора	0,0 мс (0,0–100,0 мс)	SVC, FVC, PMSVC, PMFVC

При недостаточной механической жесткости и наличии вибраций постепенно увеличивайте значение на 0,1.

Таблица 10.7-10. F03.09: Частота переключения 2

Кодовое обозначение параметра (адрес)	Назначение	Описание	Значение по умолчанию (диапазон)	Режим управления
F03.09 (0x0309) RUN	Частота переключения 2	Задание частоты переключения 2 регулятора	0,00 Гц (0,00–F01.10)	SVC, FVC, PMSVC, PMFVC

При возникновении нестабильности в поддержании скорости на верхнем или нижнем пределе изменяйте пропорциональный коэффициент и постоянную времени интегрирования в соответствии с выходной частотой.

Если установленное значение F03.05 больше, чем F03.09 параметры контура скорости изменяются в зависимости от выходной частоты согласно таблице ниже.

Таблица 10.7-11. Настройка обратной связи

Выходная частота	Параметры обратной связи по скорости		
	Пропорциональный коэффициент	Постоянная времени интегрирования	Время фильтрации
Больше F03.05	F03.02	F03.03	F03.04
От F03.09 до F03.05	Линейная зависимость	Линейная зависимость	Линейная зависимость
Меньше F03.09	F03.06	F03.07	F03.08

Если установленное значение F03.05 меньше, чем F03.09 параметры контура скорости изменяются в зависимости от выходной частоты согласно таблице ниже.

Таблица 10.7-12. Настройка обратной связи

Выходная частота	Параметры обратной связи по скорости		
	Пропорциональный коэффициент	Постоянная времени интегрирования	Время фильтрации
Меньше F03.05	F03.02	F03.03	F03.04
От F03.05 до F03.09	Линейная зависимость	Линейная зависимость	Линейная зависимость
Больше F03.09	F03.06	F03.07	F03.08
F03.09 = F03.05	F03.02	F03.03	F03.04

Группа F03.1x: Контур тока и ограничение момента

Установка пропорционально-интегральных параметров контура тока при векторном управлении. Если возникают колебания тока и нестабильность скорости, то усиление может быть снижено для обеспечения стабильности. Напротив, увеличение коэффициента усиления помогает улучшить динамические характеристики двигателя.

Таблица 10.7-13. F03.10-F03.15: Коэффициенты поперечной составляющей тока

Кодовое обозначение параметра (адрес)	Назначение	Описание	Значение по умолчанию (диапазон)	Режим управления
F03.10 (0x030A) RUN	Пропорциональный коэффициент оси d контура тока	Пропорциональный коэффициент продольной составляющей тока	1,000 (0,001–4,000)	SVC, FVC, PMSVC, PMFVC
F03.11 (0x030B) RUN	Интегральный коэффициент оси d контура тока	Интегральный коэффициент продольной составляющей тока	1,000 (0,001–4,000)	SVC, FVC, PMSVC, PMFVC
F03.12 (0x030C) RUN	Пропорциональный коэффициент оси q контура тока	Пропорциональный коэффициент поперечной составляющей тока	1,000 (0,001–4,000)	SVC, FVC, PMSVC, PMFVC
F03.13 (0x030D) RUN	Интегральный коэффициент оси q контура тока	Интегральный коэффициент поперечной составляющей тока	1,000 (0,001–4,000)	SVC, FVC, PMSVC, PMFVC
F03.15 (0x030F) RUN	Ограничение момента в двигательном режиме работы	Ограничение статического электромагнитного момента в двигательном режиме работы	250,0 % (0,0–400,0 %)	SVC, FVC, PMSVC, PMFVC

Примечание. Значение 100% соответствует номинальному крутящему моменту электродвигателя.

Таблица 10.7-14. F03.16: Ограничение момента в генераторном режиме работы

Кодовое обозначение параметра (адрес)	Назначение	Описание	Значение по умолчанию (диапазон)	Режим управления
F03.16 (0x0310) RUN	Ограничение момента в генераторном режиме работы	Ограничение момента в генераторном режиме работы	250,0 % (0,0–400,0 %)	SVC, FVC, PMSVC, PMFVC

Примечание. Значение 100% соответствует номинальному крутящему моменту электродвигателя.

Момент двигателя также может быть ограничен при работе функции защиты от превышения тока (см. F10.01) и ограничением выходной мощности (см. F03.34).

Таблица 10.7-15. F03.17-F03.18: Ограничение момента в генераторном режиме работы на низкой скорости и предел скорости, до которой активно ограничение F03.17

Кодовое обозначение параметра (адрес)	Назначение	Описание	Значение по умолчанию (диапазон)	Режим управления
F03.17 (0x0311) RUN	Ограничение момента в генераторном режиме работы на низкой скорости	Ограничение момента в генераторном режиме работы на низкой скорости. Значение 100 % соответствует номинальному крутящему моменту электродвигателя	0,0% (0,0–400,0%)	SVC, FVC, PMSVC, PMFVC
F03.18 (0x0312) RUN	Предел скорости, до которой активно ограничение F03.17	Предел скорости, до которой активно ограничение F03.17	6,00 Гц (0,00–30,00 Гц)	SVC, FVC, PMSVC, PMFVC

Таблица 10.7-16. F03.19: Источник задания ограничения момента

Кодовое обозначение параметра (адрес)	Назначение	Описание	Значение по умолчанию (диапазон)	Режим управления
F03.19 (0x0313) RUN	Источник задания ограничения момента	Источник задания ограничения момента	0000 (0000–0177)	SVC, FVC, PMSVC, PMFVC

000х: Ограничение в двигательном режиме:

- 0: Предустановленное значение;
- 1: Потенциометр панели управления;
- 2: Аналоговый вход 1;
- 3: Аналоговый вход 2;
- 4: Резерв;
- 5: Импульсный вход;
- 6: RS-485 (регистр 0x3014);
- 7: Опциональная карта.

00х0: Ограничение в генераторном режиме:

- 0: Предустановленное значение;
- 1: Потенциометр панели управления;
- 2: Аналоговый вход 1;
- 3: Аналоговый вход 2;
- 4: Резерв;
- 5: Импульсный вход;
- 6: RS-485 (регистр 0x3015);
- 7: Опциональная карта.

0х00: Выбор отображения ограничения в C00.06:

- 0: Ограничение в двигательном режиме;
- 1: Ограничение в генераторном режиме.

Группа F03.2х: Оптимизация управления моментом

Втягивающий ток в основном используется для повышения нагрузочной способности синхронных двигателей на низких частотах. Когда нагрузка велика, втягивающий ток на низкой частоте рекомендуется увеличить. Чрезмерный втягивающий ток ухудшит КПД двигателя.

Таблица 10.7-17. F03.20-F03.21: Уровень втягивающего тока на низких частотах и пускового тока на пониженной скорости для СД

Кодовое обозначение параметра (адрес)	Назначение	Описание	Значение по умолчанию (диапазон)	Режим управления
F03.20 (0x0314) RUN	Уровень втягивающего тока на низких частотах	В режиме управления SVC двигателя с постоянными магнитами, чем выше пусковой ток, тем выше выходной крутящий момент. 100% соответствует номинальному току двигателя	20,0% (0,0–50,0%)	PMSVC
F03.21 (0x0315) RUN	Уровень втягивающего тока на высоких частотах	Уровень пускового тока на пониженной скорости для СД. 100% соответствует номинальному току двигателя	10,0% (0,0–50,0%)	PMSVC

Таблица 10.7-18. F03.22: Частота, до которой действует пусковой ток на пониженной скорости для СД

Кодовое обозначение параметра (адрес)	Назначение	Описание	Значение по умолчанию (диапазон)	Режим управления
F03.22 (0x0316) RUN	Граница переключения втягивающего тока	100,0% соответствует F01.10 [Максимальная частота]	10,0% (0,0–100,0%)	PMSVC

Компенсация скольжения

При работе в векторном режиме без обратной связи для поддержания постоянной скорости вращения используется компенсация скольжения. Если скорость в установившемся режиме под нагрузкой меньше заданной, то величину компенсации необходимо увеличить, если скорость больше заданной – уменьшить. Рекомендуемый диапазон значений данного параметра 60–160%.

При работе в векторном режиме с обратной связью компенсация скольжения используется для регулирования линейности выходного крутящего момента и тока электродвигателя. При номинальной нагрузке ток двигателя отклоняется от номинального значения, указанного на шильдике. Рекомендуемый диапазон значений данного параметра 80–120%.

Таблица 10.7-19. F03.23-F03.24: Компенсация скольжения асинхронного двигателя и пусковой момент

Кодовое обозначение параметра (адрес)	Назначение	Описание	Значение по умолчанию (диапазон)	Режим управления
F03.23 (0x0317) RUN	Компенсация скольжения асинхронного двигателя	Величина компенсации скольжения асинхронного двигателя	100,0% (0,0–250,0%)	SVC, FVC
F03.24 (0x0318) RUN	Пусковой момент	Значение пускового момента	0,0% (0,0–250,0%)	SVC, FVC, PMSVC, PMFVC

Группа F03. 3х: Оптимизация потока

Эта группа параметров используется при работе в зоне ослабления поля (когда скорость вращения двигателя выше номинальной или напряжение питания снижено и скорость близка к номинальной).

Таблица 10.7-20. F03.30-F03.34: Коэффициенты, связанные с ослаблением магнитного потока

Кодовое обозначение параметра (адрес)	Назначение	Описание	Значение по умолчанию (диапазон)	Режим управления
F03.30 (0x031E) RUN	Коэффициент прямой связи ослабления магнитного потока	Коэффициент прямой связи ослабления магнитного потока	10,0% (0,0–500,0%)	SVC, FVC, PMSVC, PMFVC
F03.31 (0x031F) RUN	Коэффициент усиления по каналу управления ослаблением магнитного потока	Коэффициент усиления по каналу управления ослаблением магнитного потока	10,0% (0,0–500,0%)	SVC, FVC, PMSVC, PMFVC
F03.32 (0x0320) RUN	Верхний предел значения тока при ослаблении магнитного потока	Значение 100% соответствует номинальному току электродвигателя	60,0% (0,0–250,0%)	SVC, FVC, PMSVC, PMFVC
F03.33 (0x0321) RUN	Коэффициент усиления по напряжению при ослаблении магнитного потока	Коэффициент усиления по напряжению при ослаблении магнитного потока	97,0% (0,0–120,0%)	SVC, FVC, PMSVC, PMFVC
F03.34 (0x0322) RUN	Ограничение выходной мощности	Значение 100% соответствует номинальной мощности электродвигателя	250,0% (0,0–400,0%)	SVC, FVC, PMSVC, PMFVC

Торможение переменным током

Функция торможения переменным током позволяет обеспечить более интенсивное замедление асинхронного двигателя без возникновения перенапряжения. Это достигается путем изменения намагничивания двигателя, в результате этого энергия торможения рассеивается на обмотках двигателя. Это значение следует увеличивать только при хорошем рассеивании тепла двигателем.

Таблица 10.7-21. F03.35-F03.36: Параметры, связанные с торможением магнитным потоком

Кодовое обозначение параметра (адрес)	Назначение	Описание	Значение по умолчанию (диапазон)	Режим управления
F03.35 (0x0323) RUN	Коэффициент усиления по току при торможении переменным током	Коэффициент усиления по току при торможении переменным током	100,0% (0,0–500,0%)	SVC, FVC
F03.36 (0x0324) RUN	Ограничение значения тока при торможении переменным током	Ограничение значения тока при торможении переменным током	100,0% (0,0–250,0%)	SVC, FVC

Оптимизация энергопотребления

Векторное управление позволяет обеспечить оптимизацию энергопотребления асинхронного электродвигателя. Когда режим оптимизации энергопотребления активирован, выходной ток автоматически уменьшается в зависимости от момента нагрузки. За счет уменьшения тока уменьшаются потери в двигателе и достигается энергосберегающий эффект.

Таблица 10.7-22. F03.37: Энергоэффективный режим работы

Кодовое обозначение параметра (адрес)	Назначение	Описание	Значение по умолчанию (диапазон)	Режим управления
F03.37 (0x0325) RUN	Энергоэффективный режим работы	Энергоэффективный режим работы	0 (0–1)	SVC, FVC

0: Выключен;

1: Включен.

Таблица 10.7-23. F03.38-F03.39: Параметры, связанные с энергоэффективным режимом работы

Кодовое обозначение параметра (адрес)	Назначение	Описание	Значение по умолчанию (диапазон)	Режим управления
F03.38 (0x0326) RUN	Нижний предел значения возбуждения магнитного поля при энергоэффективном режиме работы	100% соответствует номинальному намагничиванию	50,0% (0,0–80,0%)	SVC, FVC

Кодовое обозначение параметра (адрес)	Назначение	Описание	Значение по умолчанию (диапазон)	Режим управления
F03.39 (0x0327) RUN	Коэффициент фильтрации при энергоэффективном режиме работы	Коэффициент фильтрации при энергоэффективном режиме работы	0,010с (0,000–6,000 с)	SVC, FVC

Группа F03.4x-F03.5x: Управление моментом

Эта группа параметров используется для настройки работы в режиме задания крутящего момента.

Таблица 10.7-24. F03.40: Режим регулирования

Кодовое обозначение параметра (адрес)	Назначение	Описание	Значение по умолчанию (диапазон)	Режим управления
F03.40 (0x0328) RUN	Режим регулирования	Режим регулирования	0 (0–1)	SVC, FVC, PMSVC, PMFVC

0: Регулирование скорости с ограничением момента;

1: Управление моментом с ограничением скорости.

Примечание. Установка цифрового входа с функцией 60 (управление крутящим моментом) имеет приоритет выше, чем у параметра F03.40.

Таблица 10.7-25. F03.41: Источник задания момента

Кодовое обозначение параметра (адрес)	Назначение	Описание	Значение по умолчанию (диапазон)	Режим управления
F03.41 (0x0329) RUN	Источник задания момента	Источник задания момента	0000 (0000–0599)	SVC, FVC, PMSVC, PMFVC

000x: Канал А задания крутящего момента:

0: Цифровая клавиатура панели управления;

1: Потенциометр панели управления – аналоговый сигнал;

2: Аналоговый вход 1;

3: Аналоговый вход 2;

4: Резерв;

5: Импульсный вход;

6: RS-485 (адрес 0x3005);

7: Опциональная карта;

8: Резерв;

9: Момент регулятора натяжения.

00x0: Канал В задания крутящего момента:

0: Цифровая клавиатура панели управления;

1: Потенциометр панели управления – аналоговый сигнал;

2: Аналоговый вход 1;

3: Аналоговый вход 2;

4: Резерв;

5: Импульсный вход;

6: RS-485 (адрес 0x3005);

7: Опциональная карта;

8: Резерв;

9: Момент регулятора натяжения.

0x00: Сочетание каналов А и В:

0: Канал А;

1: Канал В;

2: А+В;

3: А-В;

4: Максимум из каналов А и В;

5: Минимум из каналов А и В.

x000: Резерв

Таблица 10.7-26. F03.42-F03.47: Параметры, связанные с заданием момента

Кодовое обозначение параметра (адрес)	Назначение	Описание	Значение по умолчанию (диапазон)	Режим управления
F03.42 (0x032A) RUN	Задание момента посредством клавиатуры панели управления	Задание момента. Значение 100% соответствует номинальному крутящему моменту электродвигателя	0,0% (0,0–100,0%)	SVC, FVC, PMSVC, PMFVC
F03.43 (0x032B) RUN	Нижний предел входного сигнала задания момента	Нижний предел входного сигнала задания момента	0,00% (0,00–100,00%)	SVC, FVC, PMSVC, PMFVC
F03.44 (0x032C) RUN	Величина момента, соответствующая нижнему пределу входного сигнала задания момента	Значение 100% соответствует номинальному крутящему моменту электродвигателя	0,00% (–250,00–300,00%)	SVC, FVC, PMSVC, PMFVC
F03.45 (0x032D) RUN	Верхний предел входного сигнала задания момента	Верхний предел входного сигнала задания момента	100,00% (0,00–100,00%)	SVC, FVC, PMSVC, PMFVC
F03.46 (0x032E) RUN	Величина момента, соответствующая верхнему пределу входного сигнала задания момента	Значение 100% соответствует номинальному крутящему моменту электродвигателя	100,00% (–250,00–300,00%)	SVC, FVC, PMSVC, PMFVC

Кодовое обозначение параметра (адрес)	Назначение	Описание	Значение по умолчанию (диапазон)	Режим управления
F03.47 (0x032F) RUN	Коэффициент фильтрации сигнала задания момента	Коэффициент фильтрации сигнала задания момента	0,100 с (0,000–6,000 с)	SVC, FVC, PMSVC, PMFVC

Примечание. Фильтрация задания момента позволяет снизить вибрацию, вызванную нестабильностью задания момента. Вместе с тем увеличение фильтрации увеличивает время реакции.

Таблица 10.7-27. F03.52-F03.53: Верхний и нижний пределы задания момента

Кодовое обозначение параметра (адрес)	Назначение	Описание	Значение по умолчанию (диапазон)	Режим управления
F03.52 (0x0334) RUN	Верхний предел задания момента	Верхний предел задания момента	150,0% (0,0–300,0%)	SVC, FVC, PMSVC, PMFVC
F03.53 (0x0335) RUN	Нижний предел задания момента	Нижний предел задания момента	0,0% (0,0–300,0%)	SVC, FVC, PMSVC, PMFVC

Примечание. Верхний и нижний пределы ограничивают абсолютное значение, полученное после линейной обработки команды задания момента.

Ограничение скорости в режиме задания момента

Таблица 10.7-28. F03.54: Источник задания ограничения скорости в режиме управления моментом при прямом направлении вращения

Кодовое обозначение параметра (адрес)	Назначение	Описание	Значение по умолчанию (диапазон)	Режим управления
F03.54 (0x0336) RUN	Источник задания ограничения скорости в режиме управления моментом при прямом направлении вращения	Источник задания ограничения скорости в режиме управления моментом при прямом направлении вращения	0 (0–8)	SVC, FVC, PMSVC, PMFVC

0: Числовое задание в параметре F03.56;

1: Значение, заданное потенциометром панели управления, умноженное на значение параметра F03.56;

2: Значение, заданное через аналоговый вход 1, умноженное на значение параметра F03.56;

3: Значение, заданное через аналоговый вход 2, умноженное на значение параметра F03.56;

4: Резерв;

5: Значение, заданное через импульсный вход, умноженное на значение параметра F03.56;

6: Значение, заданное по интерфейсу RS-485 (адрес связи 0x3006), умноженное на значение параметра F03.56;

7: Значение задаваемое опциональной картой, умноженное на значение параметра F03.56;

8: Резерв.

Таблица 10.7-29. F03.55: Источник задания ограничения скорости в режиме управления моментом при обратном направлении вращения

Кодовое обозначение параметра (адрес)	Назначение	Описание	Значение по умолчанию (диапазон)	Режим управления
F03.55 (0x0337) RUN	Источник задания ограничения скорости в режиме управления моментом при обратном направлении вращения	Источник задания ограничения скорости в режиме управления моментом при обратном направлении вращения	0 (0–8)	SVC, FVC, PMSVC, PMFVC

0: Числовое задание в параметре F03.57;

1: Значение, заданное потенциометром панели управления, умноженное на значение параметра F03.57;

2: Значение, заданное через аналоговый вход 1, умноженное на значение параметра F03.57;

3: Значение, заданное через аналоговый вход 2, умноженное на значение параметра F03.57;

4: Резерв;

5: Значение, заданное через импульсный вход, умноженное на значение параметра F03.57;

6: Значение, заданное по интерфейсу RS-485 (адрес связи 0x3007), умноженное на значение параметра F03.57;

7: Значение, задаваемое опциональной картой, умноженное на значение параметра F03.57;

8: Резерв.

Таблица 10.7-30. F03.56-F03.57: Максимальная скорость в режиме управления моментом при прямом и обратном направлениях вращения

Кодовое обозначение параметра (адрес)	Назначение	Описание	Значение по умолчанию (диапазон)	Режим управления
F03.56 (0x0338) RUN	Максимальная скорость в режиме управления моментом при прямом направлении вращения	Максимальная скорость в режиме управления моментом при прямом направлении вращения	100,0% (0,0–100,0%)	SVC, FVC, PMSVC, PMFVC
F03.57 (0x0339) RUN	Максимальная скорость в режиме управления моментом при обратном направлении вращения	Максимальная скорость в режиме управления моментом при обратном направлении вращения	100,0% (0,0–100,0%)	SVC, FVC, PMSVC, PMFVC

Примечание. Значение 100% соответствует максимальной частоте.

Когда выходная частота принимает значение меньше параметра F03.58, появляется возможность увеличивать или уменьшать значение заданного крутящего момента изменением параметра F03.59.

Таблица 10.7-31. F03.58-F03.59: Частота активации коэффициента усиления момента и коэффициент усиления момента

Кодовое обозначение параметра (адрес)	Назначение	Описание	Значение по умолчанию (диапазон)	Режим управления
F03.58 (0x033A) RUN	Частота активации коэффициента усиления момента	Частота активации коэффициента усиления момента	1,00 Гц (0,00–50,00 Гц)	SVC, FVC, PMSVC, PMFVC
F03.59 (0x033B) RUN	Коэффициент усиления момента	Коэффициент усиления крутящего момента, применяется при частоте ниже 03.58	100,0% (0,0–500,0%)	SVC, FVC, PMSVC, PMFVC

Группа F03.6x: PM высокочастотная надбавка

Функцию высокочастотной надбавки можно использовать только на низкой скорости (по умолчанию 10% от номинальной частоты электродвигателя). Эта функция предназначена для улучшения выходного крутящего момента.

Таблица 10.7-32. F03.60: Задание высокочастотной надбавки

Кодовое обозначение параметра (адрес)	Назначение	Описание	Значение по умолчанию (диапазон)	Режим управления
F03.60 (0x033C) STOP	Задание высокочастотной надбавки	Действует при управлении PM-двигателем с разомкнутым контуром. Следует установить 0 при использовании PM-двигателя и 0–5 при использовании двигателя IPM	Параметр зависит от модели (0–5)	PMSVC

0: Отключено;

1–5: Включено. Чем больше значение, тем больше надбавка частоты.

Примечание. Если электродвигатель с явными полюсами (отношение F02.22 к F02.21 меньше 1,5), то влияние функции высокочастотной надбавки на выходной крутящий момент будет ослаблено.

Таблица 10.7–33. F03.61: Напряжение при высокочастотной надбавке

Кодовое обозначение параметра (адрес)	Назначение	Описание	Значение по умолчанию (диапазон)	Режим управления
F03.61 (0x033D) RUN	Напряжение при высокочастотной надбавке	Амплитуда напряжения надбавки (относительно номинального напряжения) определяется в процессе автоадаптации. Как правило изменение параметра не требуется	10,0 % (0,0–100,0%)	PMSVC

Примечание. Значение 100% соответствует номинальному напряжению электродвигателя. Значение данного параметра определяется при автоадаптации и, как правило, не требует изменения.

Таблица 10.7-34. F03.62: Частота среза высокочастотной надбавки

Кодовое обозначение параметра (адрес)	Назначение	Описание	Значение по умолчанию (диапазон)	Режим управления
F03.62 (0x033E) RUN	Частота среза высокочастотной надбавки	Функция высокочастотной надбавки активна при вращении электродвигателя со скоростью ниже значения данного параметра (относительно номинальной скорости вращения)	10,0 % (0,0–20,0%)	PMSVC

Группа F03.7х: Компенсация положения

Функция компенсации положения служит для получения точного положения при запуске электродвигателя.

Таблица 10.7-35. F03.70: Контроль компенсации положения

Кодовое обозначение параметра (адрес)	Назначение	Описание	Значение по умолчанию (диапазон)	Режим управления
F03.70 (0x0346) RUN	Контроль компенсации положения	При регулировке скорости управление компенсацией положения используется для устранения нежелательного движения при старте или повышения жесткости системы	50,0 (0,0–100,0)	FVC, PMFVC

Таблица 10.7-36. F03.71-F03.73: Настройка компенсации положения

Кодовое обозначение параметра (адрес)	Назначение	Описание	Значение по умолчанию (диапазон)	Режим управления
F03.71 (0x0347) RUN	Коэффициент компенсации	Коэффициент компенсации	0,0 (0,0–100,0)	FVC, PMFVC
F03.72 (0x0348) RUN	Предельное значение компенсации	Предельное значение компенсации	0,0% (0,0–100,0%)	FVC, PMFVC
F03.73 (0x0349) RUN	Диапазон компенсации	Диапазон компенсации	0,0% (0,0–100,0%)	FVC, PMFVC

Группа F03.8x: Управление расширениями**Функция МТРА**

Функция МТРА заключается в оптимизации возбуждения синхронного электродвигателя с постоянными магнитами для увеличения выходного тока. Когда индуктивность с постоянными магнитами по осям d и q существенно различается необходимо настроить F03.80, чтобы уменьшить ток электродвигателя при такой же нагрузке. Настройка F03.81 может улучшить стабильность работы двигателя. Данная функция действительна только для векторного режима управления синхронного двигателя с замкнутым контуром.

Таблица 10.7-37. F03.80-F03.81: Коэффициент усиления и время фильтрации МТРА синхронного двигателя

Кодовое обозначение параметра (адрес)	Назначение	Описание	Значение по умолчанию (диапазон)	Режим управления
F03.80 (0x0350) RUN	Коэффициент усиления МТРА синхронного двигателя	Коэффициент усиления МТРА синхронного двигателя	100,0% (0,0–400,0%)	PMSVC, PMFVC
F03.81 (0x0351) RUN	Время фильтрации МТРА синхронного двигателя	Время фильтрации МТРА синхронного двигателя	1,0 мс (0,0–100,0 мс)	PMSVC, PMFVC

10.8 Группа F04: Управление в режиме U/f

Группа F04.0x: Режим управления U/f

Таблица 10.8-1 F04.00: Выбор типа кривой U/f

Кодовое обозначение параметра (адрес)	Назначение	Значение по умолчанию (диапазон)	Режим управления
F04.00 (0x0400) STOP	Выбор типа кривой U/f	0 (0–11)	U/f

0: Линейная характеристика U/f;

1–9: Соответствующие кривые со снижением крутящего момента (1.1–1.9);

10: Квадратичная характеристика U/f;

11: Пользовательская характеристика U/f.

Примечания:

- Настройка кривой с пользовательскими характеристиками (F04.00 = 11) осуществляется в параметрах F04.10F04.19.

- Линейная характеристика и характеристика со сниженным значением крутящего момента представлены ниже. Снижение значения крутящего момента происходит на частотах, превышающих значение 30% от номинальной частоты электродвигателя.

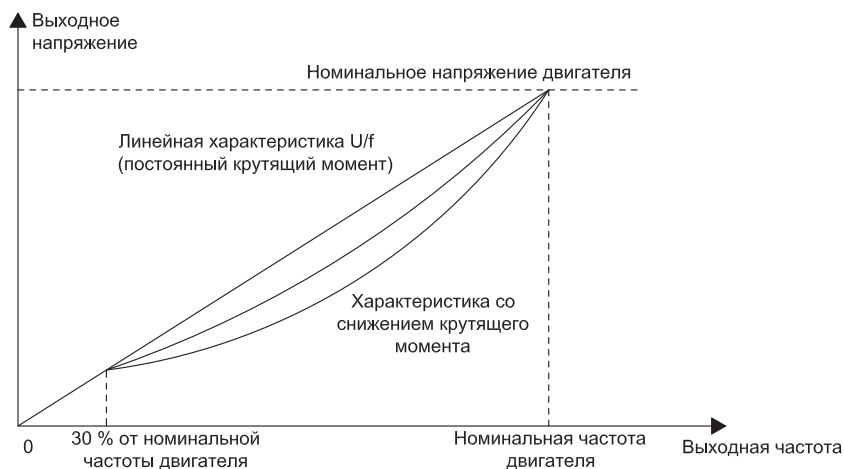


Рисунок 10.8-1. Усиление крутящего момента

Таблица 10.8-2 F04.01: Повышение крутящего момента

Кодовое обозначение параметра (адрес)	Назначение	Значение по умолчанию (диапазон)	Режим управления
F04.01 (0x0401) RUN	Повышение крутящего момента	Зависит от модели (0,0–30,0%)	U/f

0.0: Автоматическое усиление крутящего момента для компенсации потерь из-за сопротивления статора;

Другие значения: фиксированные значения усиления крутящего момента, задаваемые вручную.

Примечание. При значении параметра F04.01 равному «0,0» точное значение сопротивления статора получается с помощью автоматической адаптации (параметр F02.07 со значением «3»).

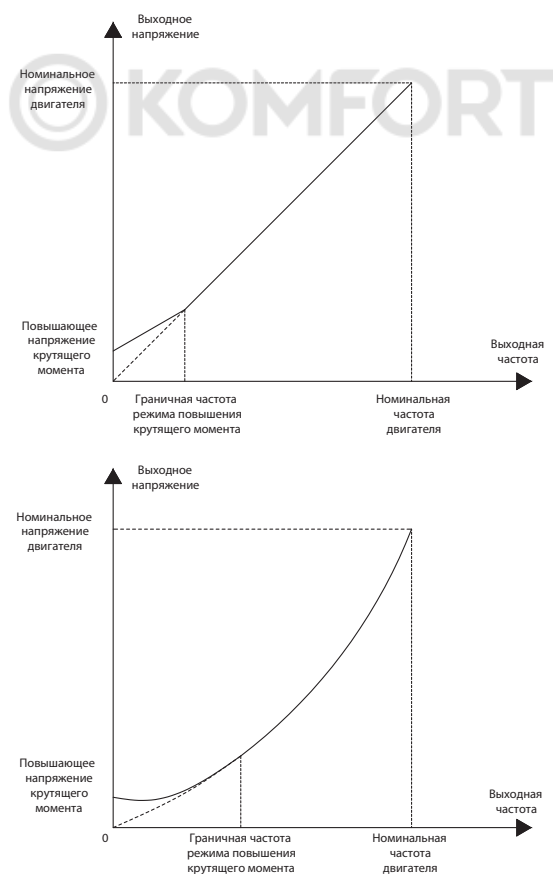


Рисунок 10.8-2. Графики изменения характеристики для линейной и квадратичной кривой

Таблица 10.8-3 F04.02: Граничная частота режима повышения крутящего момента

Кодовое обозначение параметра (адрес)	Назначение	Описание	Значение по умолчанию (диапазон)	Режим управления
F04.02 (0x0402) RUN	Граничная частота режима повышения крутящего момента	Функция повышения крутящего момента активна до данной частоты	100,0% (0,0–100,0%)	U/f

Примечание. Значение 100% соответствует номинальной частоте электродвигателя.

Компенсация скольжения

Данная функция автоматически регулирует выходную частоту в пределах заданного диапазона при изменении нагрузки электродвигателя. Динамическая компенсация скольжения позволяет поддерживать постоянную скорость электродвигателя, снижает влияние изменения нагрузки на скорость вращения двигателя.

Таблица 10.8-4 F04.03–F04.05: Параметры компенсации скольжения

Кодовое обозначение параметра (адрес)	Назначение	Описание	Значение по умолчанию (диапазон)	Режим управления
F04.03 (0x0403) RUN	Коэффициент компенсации скольжения	Коэффициент компенсации скольжения	0,0% (0,0–200,0%)	U/f
F04.04 (0x0404) RUN	Ограничение компенсации скольжения	Значение 100% соответствует номинальному скольжению электродвигателя	100,0% (0,0–300,0%)	U/f
F04.05 (0x0405) RUN	Время фильтрации функции компенсации скольжения	Время фильтрации функции компенсации скольжения	0,200 с (0,000–6,000 с)	U/f

Подавление колебаний

Для подавления колебаний скорости, возникающих за счет колебаний выходного тока можно использовать параметры F04.06 и F04.07. Как правило это требуется для двигателей средней и большой мощности.

Таблица 10.8-5 F04.06–F04.08: Параметры, связанные с подавлением колебаний и процент выходного напряжения

Кодовое обозначение параметра (адрес)	Назначение	Описание	Значение по умолчанию (диапазон)	Режим управления
F04.06 (0x0406) RUN	Коэффициент подавления колебаний	Коэффициент подавления колебаний	100,0% (0,0–900,0%)	U/f

Кодовое обозначение параметра (адрес)	Назначение	Описание	Значение по умолчанию (диапазон)	Режим управления
F04.07 (0x0407) RUN	Время фильтрации функции подавления колебаний	Время фильтрации функции подавления колебаний	1,0 с (0,0–100,0 с)	U/f
F04.08 (0x0408) STOP	Процент выходного напряжения	100% соответствует номинальному напряжению электродвигателя	100,0% (25,0–120,0%)	U/f

Группа F04.1x: Ручная настройка кривой U/f

Преобразователь частоты позволяет настроить 5 участков с различным отношением напряжения к частоте для удовлетворения потребностей различных электродвигателей.

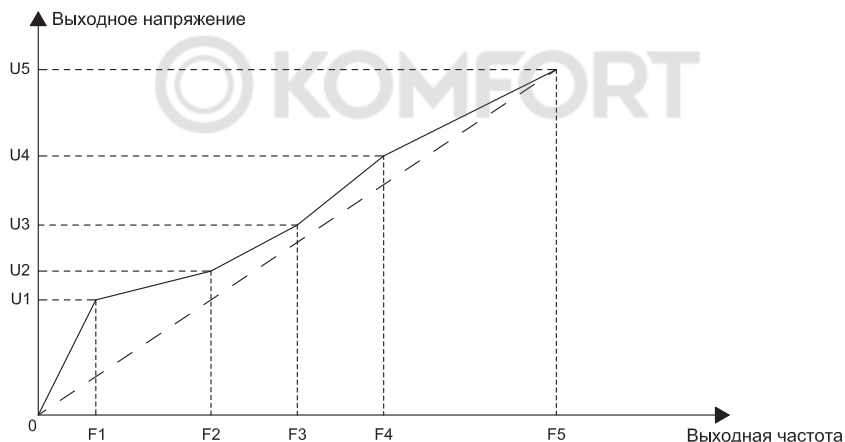


Рисунок 10.8-3. График пользовательской кривой

Таблица 10.8-6 F04.10-F04.19: Пользовательская настройка напряжения в точках 1–5 (U/f)

Кодовое обозначение параметра (адрес)	Назначение	Значение по умолчанию (диапазон)	Режим управления
F04.10 (0x040A) STOP	Пользовательская настройка напряжения в точке 1 (U1)	3,0% (0,0–100,0%)	U/f
F04.11 (0x040B) STOP	Пользовательская настройка частоты в точке 1 (f1)	1,00 Гц (0,00–максимальная частота)	U/f
F04.12 (0x040C) STOP	Пользовательская настройка напряжения в точке 2 (U2)	28,0% (0,0–100,0%)	U/f

Кодовое обозначение параметра (адрес)	Назначение	Значение по умолчанию (диапазон)	Режим управления
F04.13 (0x040D) STOP	Пользовательская настройка частоты в точке 2 (f2)	10,00 Гц (0,00–максимальная частота)	U/f
F04.14 (0x040E) STOP	Пользовательская настройка напряжения в точке 3 (U3)	55,0% (0,0–100,0%)	U/f
F04.15 (0x040F) STOP	Пользовательская настройка частоты в точке 3 (f3)	25,00 Гц (0,00–максимальная частота)	U/f
F04.16 (0x0410) STOP	Пользовательская настройка напряжения в точке 4 (U4)	78,0% (0,0–900,0%)	U/f
F04.17 (0x0411) STOP	Пользовательская настройка частоты в точке 4 (f4)	37,50 Гц (0,00–максимальная частота)	U/f
F04.18 (0x0412) STOP	Пользовательская настройка напряжения в точке 5 (U5)	100,0% (0,0–100,0%)	U/f
F04.19 (0x0413) STOP	Пользовательская настройка частоты в точке 5 (f5)	50,00 Гц (0,00–максимальная частота)	U/f

Группа F04.2x: Раздельное управление U/f

После активации команды запуска выходное напряжение и выходная частота изменяются в соответствии с установленным значением времени ускорения.

После активации команды останова выходное напряжение и выходная частота изменяются в соответствии с установленным значением времени торможения. Режим останова устанавливается параметром F04.24.

Таблица 10.8-7 Параметры раздельного управления

	Источник	Время разгона/торможения
Частота	F01.02	F01.22, F01.23
Напряжение	F04.21	F04.22, F04.23

Примечания:

- Данная функция действительна только для моделей ТЗ мощностью 7,5 кВт и выше;
- Когда действует функция раздельного управления U/f выходное напряжение будет снижено во время подавления перегрузки по току;
- Преобразователь частоты перейдет в состояние останова, когда выходная частота станет ниже, чем частота определения останова F07.11.

Таблица 10.8-8 F04.20: Источник задания напряжения для режима разделения U/f

Кодовое обозначение параметра (адрес)	Назначение	Значение по умолчанию (диапазон)	Режим управления
F04.20 (0x0414) RUN	Источник задания напряжения для режима разделения U/f	0000 (0000–0599)	U/f

000x: Канал А, 00x0: Канал В:

0: Процент напряжения (параметр 04.21);

1: Клавиатура-аналоговый потенциометр;

2: Аналоговый вход AI1;

3: Аналоговый вход AI2;

4: Резерв;

5: Импульсный вход PUL;

6: Выход ПИД-регулятора;

7: RS-485 (регистр 0x300A);

8: Опциональная карта;

9: Цифровое напряжение (параметр 04.25).

0x00: Режим:

0: Канал А;

1: Канал В;

2: Канал А+Канал В;

3: Канал А–Канал В;

4: Минимальный из каналов А и В;

5: Максимальный из каналов А и В.

Таблица 10.8-9 F04.21-F04.23: Раздельное управление U/f

Кодовое обозначение параметра (адрес)	Назначение	Описание	Значение по умолчанию (диапазон)	Режим управления
F04.21 (0x0415) RUN	Задание выходного напряжения в процентах в режиме разделения U/f	100,0% соответствует номинальному напряжению двигателя	0,00% (0,00–110,00%)	U/f
F04.22 (0x0416) RUN	Время разгона напряжения в режиме разделения U/f		10,00 с (0,00–100,00 с)	U/f
F04.23 (0x0417) RUN	Время торможения напряжения в режиме разделения U/f		10,00 с (0,00–100,00 с)	U/f

Таблица 10.8-10 F04.24: Режим остановки в режиме разделения U/f

Кодовое обозначение параметра (адрес)	Назначение	Значение по умолчанию (диапазон)	Режим управления
F04.24 (0x0418) RUN	Режим остановки в режиме разделения U/f	0 (0–1)	U/f

0: Разгон/торможение выходного напряжения не зависит от разгона/торможения выходной частоты

1: Выходная частота падает после того, как выходное напряжение падает до 0 В

Таблица 10.8-11 F04.25: Цифровая настройка напряжения в режиме разделения U/f

Кодовое обозначение параметра (адрес)	Назначение	Описание	Значение по умолчанию (диапазон)	Режим управления
F04.25 (0x0419) RUN	Цифровая настройка напряжения в режиме разделения U/f	Установка задания напряжения в режиме разделения U/f	0,00 В (0,00–600,00 В)	U/f

Группа F04.3x: Оптимизация энергопотребления в режиме U/f

При небольшой нагрузке электродвигателя преобразователь частоты регулирует выходное напряжение после выхода на постоянную скорость. Это улучшает эффективность электродвигателя и экономит электроэнергию.

Таблица 10.8-12 F04.30: Активация режима автоматического энергосбережения

Кодовое обозначение параметра (адрес)	Назначение	Значение по умолчанию (диапазон)	Режим управления
F04.30 (0x041E) STOP	Активация режима автоматического энергосбережения	0 (0–1)	U/f

0: Отключено;

1: Включено.

Таблица 10.8-13 F04.31-F04.34: Оптимизация энергопотребления в режиме U/f

Кодовое обозначение параметра (адрес)	Назначение	Описание	Значение по умолчанию (диапазон)	Режим управления
F04.31 (0x041F) STOP	Нижний предел выходной частоты для режима энергосбережения	Когда выходная частота преобразователя ниже этого значения, автоматическое управление энергосбережением отключается. Значение 100% соответствует номинальной частоте электродвигателя	15,0 Гц (0,0–50,0 Гц)	U/f
F04.32 (0x0420) STOP	Нижний предел выходного напряжения для режима энергосбережения	Значение 100% соответствует выходному напряжению, соответствующему текущей выходной частоте без управления энергосбережением	50,0 % (20,0–100,0%)	U/f
F04.33 (0x0421) RUN	Скорость понижения напряжения в режиме энергосбережения	Установка скорости понижения напряжения в режиме энергосбережения	0,010 В/мс (0,000–0,200 В/мс)	U/f
F04.34 (0x0422) RUN	Скорость повышения напряжения в режиме энергосбережения	Установка скорости повышения напряжения в режиме энергосбережения	0,20 В/мс (0,00–2,00 В/мс)	U/f

Таблица 10.8-14 F04.35: Коэффициент перевозбуждения

Кодовое обозначение параметра (адрес)	Назначение	Описание	Значение по умолчанию (диапазон)	Режим управления
F04.35 (0x0423) RUN	Коэффициент перевозбуждения	Коэффициент повышения выходного напряжения при увеличении напряжения в звене постоянного тока. Используется только если включена функция торможения переменным током в параметре F10.11	64 % (0–200 %)	U/f

10.9 Группа F05: Входные клеммы

Группа F05.0x: Цифровые входы (X1-X10)

Определение функции цифровых входов X1-X10

У преобразователя частоты есть 5 (X1-X5) многофункциональных цифровых входов и 4 дополнительных многофункциональных цифровых входа могут быть подключены с помощью карты расширения.

Таблица 10.9-1 Функции установленные по умолчанию

Параметр	Назначение	Значение по умолчанию	Примечание
F05.00	Выбор функции входа X1	1	Команда пуска в прямом направлении (2-проводная схема подключения)
F05.01	Выбор функции входа X2	2	Команда пуска в обратном направлении (2-проводная схема подключения)
F05.02	Выбор функции входа X3	4	Толчковый режим в прямом направлении
F05.03	Выбор функции входа X4	5	Толчковый режим в обратном направлении
F05.04	Выбор функции входа X5	6	Останов выбегом
F05.05	Выбор функции входа X6 карты расширения	0	-
F05.06	Выбор функции входа X7 карты расширения	0	-
F05.07	Выбор функции входа X8 карты расширения	0	-
F05.09	Выбор функции входа X10 карты расширения	0	-

Таблица 10.9-2 Краткая информация для настройки группы параметров F05.0x

Значение	Функция	Значение	Функция
0	Нет функции	34	Приостановка разгона/торможения
1	Вращение в прямом направлении	35	Задание частоты намотчика
2	Вращение в обратном направлении	36	Приостановка режима намотчика
3	Трехпроводная схема управления, сигнал X1	37	Сброс частоты намотчика
4	Толчковый режим (Jog) в прямом направлении	38	Включение самопроверки кнопок панели управления
5	Толчковый режим (Jog) в обратном направлении	39	Измерение частоты на входе X5 или X10 (карта расширения)
6	Останов выбегом	40	Запуск таймера

Значение	Функция	Значение	Функция
7	Аварийный останов	41	Сброс таймера
8	Сброс неисправностей	42	Вход счетчика
9	Внешняя неисправность	43	Сброс счетчика
10	Увеличение частоты	44	Торможение постоянным током
11	Уменьшение частоты	45	Предварительное намагничивание
12	Сброс увел.\уменьш. частоты	46	Резерв
13	Переключение задания частоты с канала А на канал В	47	Резерв
14	Переключение с комбинации частотных каналов задания частоты на канал А	48	Переключение канала управления на панель управления
15	Переключение с комбинации частотных каналов задания частоты на канал В	49	Переключение канала управления на клеммы
16	Мультискорости–вход 1	50	Переключение канала управления на протоколы связи
17	Мультискорости–вход 2	51	Переключение канала управления на карту расширения
18	Мультискорости–вход 3	52	Запрет пуска
19	Мультискорости–вход 4	53	Запрет вращения в прямом направлении
20	Отключение ПИД-регулирования	54	Запрет вращения в обратном направлении
21	Приостановка ПИД-регулирования	55–59	Резерв
22	Переключение характеристики ПИД-регулятора	60	Переключатель управления скорость/момент
23	Переключение параметров ПИД-регулятора	61	Резерв
24	Переключение уставки 1 ПИД-регулятора	62	Ограничить частоту в режиме управления момента частотой толчкового режима
25	Переключение уставки 2 ПИД-регулятора	63–87	Резерв
26	Переключение уставки 3 ПИД-регулятора	88	Сброс диаметра рулона
27	Переключение источника сигнала обратной связи 1 ПИД-регулятора	89	Выбор начального диаметра рулона – вход 1
28	Переключение источника сигнала обратной связи 2 ПИД-регулятора	90	Выбор начального диаметра рулона – вход 2
29	Переключение источника сигнала обратной связи 3 ПИД-регулятора	91	Выбор линейной скорости
30	Приостановка профиля скорости	92	Выбор источника задания натяжения

Значение	Функция	Значение	Функция
31	Сброс профиля скорости	93	Резерв
32	Вход 1 выбора времени разгона/ торможения	94	Переключение намотка/размотка рулона
33	Вход 2 выбора времени разгона/ торможения	95	Предварительное натяжение

Таблица 10.9-3 F05.00-F05.09: Цифровые входы

Кодовое обозначение параметра (адрес)	Назначение	Значение по умолчанию (диапазон)	Режим управления
F05.00 (0x0500) STOP	Выбор функции входа X1	1 (0–95)	U/f, SVC, FVC, PMU/f, PMSVC, PMFVC
F05.01 (0x0501) STOP	Выбор функции входа X2	2 (0–95)	U/f, SVC, FVC, PMU/f, PMSVC, PMFVC
F05.02 (0x0502) STOP	Выбор функции входа X3	4 (0–95)	U/f, SVC, FVC, PMU/f, PMSVC, PMFVC
F05.03 (0x0503) STOP	Выбор функции входа X4	5 (0–95)	U/f, SVC, FVC, PMU/f, PMSVC, PMFVC
F05.04 (0x0504) STOP	Выбор функции входа X5	6 (0–95)	U/f, SVC, FVC, PMU/f, PMSVC, PMFVC
F05.05 (0x0505) STOP	Выбор функции входа X6 карты расширения	0 (0–95)	U/f, SVC, FVC, PMU/f, PMSVC, PMFVC
F05.06 (0x0506) STOP	Выбор функции входа X7 карты расширения	0 (0–95)	U/f, SVC, FVC, PMU/f, PMSVC, PMFVC
F05.07 (0x0507) STOP	Выбор функции входа X8 карты расширения	0 (0–95)	U/f, SVC, FVC, PMU/f, PMSVC, PMFVC
F05.08 (0x0508) STOP	Выбор функции входа X9 карты расширения	0 (0–95)	U/f, SVC, FVC, PMU/f, PMSVC, PMFVC
F05.09 (0x0509) STOP	Выбор функции входа X10 карты расширения	0 (0–95)	U/f, SVC, FVC, PMU/f, PMSVC, PMFVC

Настройка функций в параметрах F05.00-F05.09:

0: Нет функции;

Означает, что вход не используется. Рекомендуется установить для всех не подключенных и не использующихся входов.

1: Вращение в прямом направлении;

При подаче команды на вход, в случае если значение параметра F05.20 равно «0» (2-проводная система управления 1), преобразователь частоты будет запущен в прямом направлении вращения. Для остальных режимов управления необходимо проверить параметры F05.20 и F07.03 (выбор защиты от пуска).

2: Вращение в обратном направлении;

При подаче команды на вход, в случае если значение параметра F05.20 равно «0» (2-проводная система управления 1), преобразователь частоты будет запущен в обратном направлении вращения. Для остальных режимов управления необходимо проверить параметры F05.20 и F07.03 (выбор защиты от пуска).

3: Трехпроводная схема управления (Xi);

При подаче команды на вход, в случае если значение параметра F05.20 равно «2» будет активирована 3-проводная схема управления. Для более подробной информации см. параметры F05.20 и F07.03.

4: Толчковая скорость (Jog) в прямом направлении;

5: Толчковая скорость (Jog) в обратном направлении;

Команды толчкового режима имеют высший приоритет. Более подробная информация о работе в толчковом режиме в группе параметров F07.3х.

6: Останов выбегом;

При поступлении команды на вход, преобразователь прекращает подачу напряжения и электродвигатель останавливается выбегом.

Пока на данный вход поступает сигнал, электродвигатель нельзя запустить.

Если команда пуска была активна в момент подачи команды останова выбегом, то при снятии команды останова выбегом пуска не произойдет. Для пуска необходимо снять команду и подать ее повторно.

7: Аварийный останов;

При получении команды аварийного останова преобразователь выполнит остановку электродвигателя в соответствии со временем, установленным в параметре F05.27.

Повторный запуск преобразователя невозможен до полной остановки электродвигателя. Если параметр F07.10 установлен на «останов выбегом», преобразователь все равно выполнит аварийный останов с торможением.

Пока активна команда аварийного останова преобразователь не принимает любые команды на пуск и остается в режиме ожидания. При 2-проводной схеме управления принятие команды пуска после отмены команды аварийного останова зависит от параметра F07.03.

Если команда пуска была активна в момент подачи команды аварийного останова, то при снятии команды аварийного останова пуска не произойдет. Для пуска необходимо снять команду и подать ее повторно.

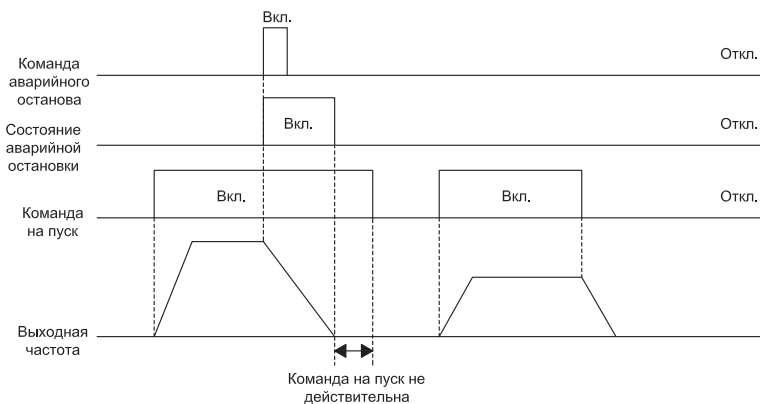


Рисунок 10.9-1. Диаграмма команды останова

Примечание. Быстрое торможение может вызвать перенапряжение на преобразователе частоты. При перенапряжении преобразователь частоты прекращает подачу напряжения и электродвигатель будет останавливаться выбегом. Поэтому при использовании функции аварийного останова необходимо установить достаточное время торможения в параметре F05.27 или использовать функцию динамического торможения (например, с тормозным резистором).

8: Сброс неисправностей;

Когда в преобразователе частоты возникает аварийный сигнал, неисправность можно сбросить с помощью данного входа. После сброса аварии восстановление команды пуска при 2-проводной схеме управления будет зависеть от параметра F07.03

9: Внешняя неисправность;

При получении команды внешней неисправности преобразователь частоты выполнит останов выбегом и выдаст сообщение об аварии E.EF.

10: Увеличение частоты;

11: Уменьшение частоты;

Снижение и увеличение частоты цифрового потенциометра осуществляется цифровыми входами. Активно только при значении параметра F01.02 равному «7». Функция записи или сброса частоты цифрового потенциометра может быть настроена в параметре F05.25. Для более подробной информации необходимо ознакомиться с описанием параметра F05.25.

Параметр F05.26 используется для настройки скорости изменения частоты цифрового потенциометра.

12: Сброс увеличения\уменьшения частоты;

Значение частоты, установленное входами «Увеличение частоты» и «Снижение частоты» может быть сброшено данным входом.

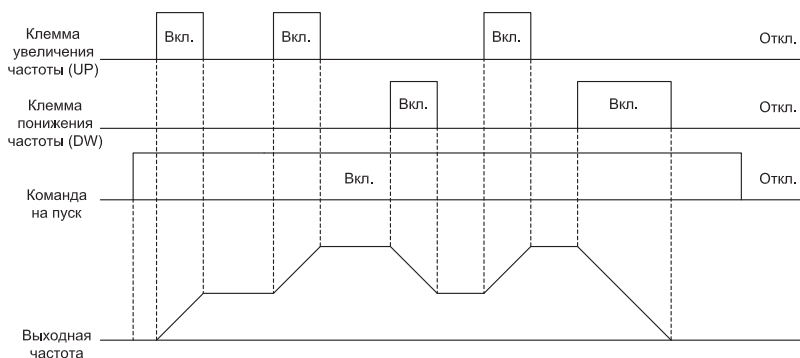


Рисунок 10.9-2. График частоты с применением функций увеличения и уменьшения

13: Переключение задания частоты с канала A на канал B;

14: Переключение с комбинации каналов задания частоты на канал A;

15: Переключение с комбинации каналов задания частоты на канал B;

Канал задания может быть выбран с помощью входа с данными функциями.

16: Мультискорости-вход 1;

17: Мультискорости-вход 2;

18: Мультискорости-вход 3;

19: Мультискорости-вход 4;

Комбинация данных входов позволяет выбрать одну из 15 предустановленных скоростей.

Приоритет команд выбора скорости ниже, чем команд толчковой скорости (Jog).

20: Отключение ПИД-регулирования;

Когда данный вход активен, процесс ПИД-регулирования неактивен. Управляющий сигнал не формируется, состояние ПИД-регулятора сбрасывается. При отключении входа процесс ПИД-регулирования возобновится.

21: Приостановка ПИД-регулирования;

Когда вход активен, процесс ПИД-регулирования приостановлен. Значение управляющего сигнала и состояния ПИД-регулятора сохраняются на последних значениях. При отключении входа процесс ПИД-регулирования возобновится с учетом последних значений.

22: Переключение характеристики ПИД-регулятора;

Когда вход активен, то характеристика обратной связи ПИД-регулятора инвертируется относительно состояния в параметре F13.07. Когда вход неактивен характеристика обратной связи вернется к установленной в F13.07.

23: Переключение параметров ПИД-регулятора;

Активация входа возможна при значении параметра F13.17 равному «1». Когда функция неактивна, применяются параметры ПИД-регулирования F13.11-F13.13 [Пропорциональный, интегральный, дифференциальный коэффициенты], когда активна – F13.14-F13.16.

24: Переключение уставки 1 ПИД-регулятора – вход 1;

25: Переключение уставки 2 ПИД-регулятора – вход 2;

26: Переключение уставки 3 ПИД-регулятора – вход 3;

При значении параметра F13.00 равному «8» переключение каналов источника задания ПИД-регулятора осуществляется данными входами. Более подробная информация описана в параметре F13.00.

27: Переключение источника сигнала обратной связи 1 ПИД-регулятора;

28: Переключение источника сигнала обратной связи 2 ПИД-регулятора;

29: Переключение источника сигнала обратной связи 3 ПИД-регулятора;

При значении параметра F13.03 равному «8» переключение каналов обратной связи ПИД-регулятора осуществляется данными входами. Более подробная информация описана в параметре F13.03.

30: Приостановка профиля скорости;

При значении параметра F01.02 равному «9» (Задание с ПЛК), во время выполнения профиля скорости по программе, включение этого входа приостанавливает отработку программы и преобразователь частоты фиксирует текущую скорость. После отключения сигнала функционирование возвращается к состоянию перед приостановкой. Более подробная информация о программном управлении описана в группе параметров F14.

31: Сброс профиля скорости;

При значении параметра F01.02 равному «9» (Задание с ПЛК), включение этого входа сбрасывает отработку профиля скорости, и отработка начинается с начала. Более подробная информация о программном управлении описана в группе параметров F14.

32: Вход 1 выбора времени разгона/торможения;

33: Вход 2 выбора времени разгона/торможения;

Время разгона/торможения задается подачей команд на соответствующие входы. Различные комбинации соответствуют 4 наборам значений времени разгона/торможения. Если данная функция не используется, то будет применяться значение разгона/торможения 1. Более подробная информация изложена в описании параметров F01.24-F01.29.

34: Приостановка разгона/торможения;

Когда вход активен, преобразователь прекращает процесс разгона/торможения и поддерживает текущую скорость.

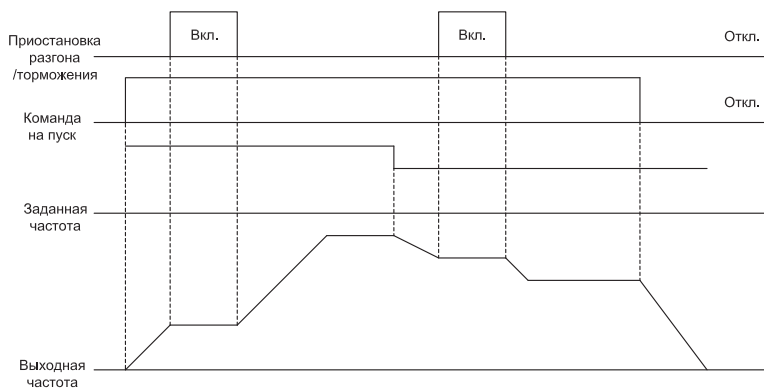


Рисунок 10.9-3. График приостановки разгона/торможения

35: Задание частоты намотчика;

Если частота функции намотчика настроена на включение вручную, то при активации этого входа ПЧ начинает работу с частотой намотчика. Смотри параметры 08.3x.

36: Приостановка режима намотчика;

Когда вход активен, во время отработки режима намотчика, преобразователь частоты фиксирует текущую выходную частоту. После отключения входа режим намотчика возобновляет работу. Более подробная информация указана в описании группы параметров

37: Сброс частоты намотчика;

По фронту данного входного сигнала (перехода из неактивного состояния в активное) преобразователь сбросит выходную частоту в значение частоты функции намотчика и далее продолжить выполнять функцию намотчика. Смотри параметры 08.3x.

38: Включение самопроверки кнопок панели управления;

Когда клемма активна, панель управления переходит в режим самопроверки.

39: Измерение частоты на клемме X5 или X10 (карта расширения);

Функция цифрового входа X5 на панели управления меняется на высокоскоростной импульсный порт (PUL). Максимальная возможная частота 100 кГц. Рекомендуемая скважность сигнала, поступающего на импульсный вход, составляет 50%.

40: Запуск таймера;

Вход для запуска таймера. Также см. параметры F08.07 [Единицы измерения времени] и F08.08 [Установка таймера].

41: Сброс таймера;

Когда вход активен, происходит сброс таймера. Также см. параметры F08.07 [Единицы измерения времени] и F08.08 [Установка таймера].

42: Вход счетчика;

Значение счетчика увеличивается при активации данного входа. Также см. параметры F08.02 [Максимальное значение счетчика] и F08.03 [Установленное значение счетчика].

43: Сброс счетчика;

Когда вход активен, происходит очистка (сброс) значения счетчика. Для более подробной информации см. параметры F08.02 [Максимальное значение счетчика] и F08.03 [Установленное значение счетчика].

44: Торможение постоянным током;

Если преобразователь частоты остановлен, то данный вход активизирует торможение (удержание) постоянным током. Максимальный ток торможения постоянным током задается в параметре F07.23. Команда пуска в обычном или толчковом режиме отменяет команду торможения постоянным током.

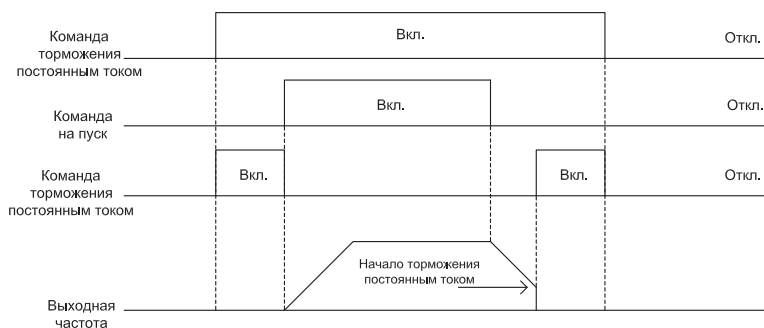


Рисунок 10.9-4. График торможения постоянным током

45: Предварительное намагничивание;

Функция доступна в векторном режиме управления асинхронным электродвигателем. Предварительное намагничивание возможно только, когда преобразователь частоты остановлен. Команда пуска в обычном или толчковом режиме отменяет команду предварительного намагничивания.

46-47: Резерв;

48: Переключение канала управления на панель управления;

49: Переключение канала управления на клеммы;

50: Переключение канала управления на RS-485;

51: Переключение канала управления на карту расширения;

Возможны четыре варианта формирования задания канала управления. Приоритет функционирования в порядке убывания следующий: панель управления, клеммы, RS-485, карта расширения.

52: Запрет пуска;

53: Запрет вращения в прямом направлении;

54: Запрет вращения в обратном направлении;

Когда команда запрета пуска активна в состоянии останова, пуск преобразователя невозможен, а во время вращения двигателя срабатывает останов выбегом.

Для команд запрета вращения в прямом и обратном направлении аналогичная ситуация только для соответствующего направления вращения.

55-59: Резерв;

60: Переключатель управления скоростью/момент

Функция доступна в режиме векторного управления. Когда клемма активна, режим управления переключается на управление моментом.

61: Резерв;

62: Ограничить частоту в режиме управления момента частотой толчкового режима; Когда этот цифровой вход включен, ограничение скорости вперед/назад управления крутящим моментом определяется параметром F07.30 [Настройка частоты толчкового режима]. Параметры F03.54-F03.57 не действуют.

63-87: Резерв;

88: Сброс диаметра рулона;

Когда этот цифровой вход включен, диаметр рулона в режиме намотчика (при контроле натяжения) будет сброшен на 0

89: Выбор начального диаметра рулона – вход 1;

В режиме намотчика (при контроле натяжения), когда F16.47 установлен на 0, включение этого входа, в паре со входом 90: Выбор начального диаметра рулона– вход 2, задает один из предустановленных вариантов начального диаметра рулона в параметрах F16.48~F16.50 [Начальный диаметр рулона]. Для получения подробной информации см. параметры F16.48~F16.50 [Начальный диаметр рулона].

90: Выбор начального диаметра рулона – вход 2;

Эта функция аналогична значению 89: Выбор начального диаметра рулона– вход 1 и работает в паре с ним (см. описание 89: Выбор начального диаметра рулона– вход 1). Для получения подробной информации см. параметры F16.48~F16.50 [Начальный диаметр рулона].

91: Выбор линейной скорости;

В режиме намотчика (при контроле натяжения), когда параметр F16.56 установлен на «0», выключение этого входа задает скорость равную F16.60 [Значение линейной скорости 1]. Когда этот вход включен, скорость устанавливается равной F16.61 [Значение настройки линейной скорости 2].

92: Выбор источника задания натяжения;

Когда этот цифровой вход включен, переключается источник задания натяжения. Когда этот цифровой вход выключен, источник задания натяжения остается заданным по умолчанию. Для получения подробной информации см. описание параметра F16.03.

93: Резерв;

94: Переключение намотка/размотка рулона;

В режиме намотчика (при контроле натяжения), когда F16.02 установлен 2, этот вход выбирает режим намотки или размотки. Когда этот цифровой вход включен, то активируется режим намотки; когда выключен, - то активируется режим размотки. .

95: Предварительное натяжение.

Когда этот цифровой вход включен в режиме намотчика (при контроле натяжения), то активно предварительное натяжение.

Группа F05.1х: Задержка сигнала цифровых входов X1-X5

Таблица 10.9-4 F05.10-F05.11: Задержка сигналов клеммы X1

Кодовое обозначение параметра (адрес)	Назначение	Описание	Значение по умолчанию (диапазон)	Режим управления
F05.10 (0x050A) RUN	Задержка ложного включения X1	Задержка между включением сигнала на клемме X1 и активации состояния входа X1	0,010 (0,000–6,000 с)	U/f, SVC, FVC, PMU/f, PMSVC, PMFVC

Кодовое обозначение параметра (адрес)	Назначение	Описание	Значение по умолчанию (диапазон)	Режим управления
F05.11 (0x050B) RUN	Задержка ложного отключения X1	Задержка между выключением сигнала на клемме X1 и деактивации состояния входа X1	0,010 (0,000–6,000 с)	U/f, SVC, FVC, PMU/f, PMSVC, PMFVC

Примечания:

- Для улучшения фильтрации сигнала входной клеммы необходимо увеличить время задержки.
- В контролируемых параметрах и журнале неисправностей состояние входов отображается с учетом фильтрации.
- Параметры F05.12-F05.19 аналогичны параметрам F05.10 и F05.11.

Таблица 10.9-5 F05.12-F05.13: Задержка сигналов клеммы X2

Кодовое обозначение параметра (адрес)	Назначение	Описание	Значение по умолчанию (диапазон)	Режим управления
F05.12 (0x050C) RUN	Задержка ложного включения X2	Задержка между включением сигнала на клемме X2 и активации состояния входа X2	0,010 с (0,000–6,000 с)	U/f, SVC, FVC, PMU/f, PMSVC, PMFVC
F05.13 (0x050D) RUN	Задержка ложного отключения X2	Задержка между выключением сигнала на клемме X2 и деактивации состояния входа X2	0,010 с (0,000–6,000 с)	U/f, SVC, FVC, PMU/f, PMSVC, PMFVC

Примечание. Для улучшения фильтрации сигнала входной клеммы необходимо увеличить время задержки.

Таблица 10.9-6 F05.14-F05.15: Задержка сигналов клеммы X3

Кодовое обозначение параметра (адрес)	Назначение	Описание	Значение по умолчанию (диапазон)	Режим управления
F05.14 (0x050E) RUN	Задержка ложного включения X3	Задержка между включением сигнала на клемме X3 и активации состояния входа X3	0,010 с (0,000–6,000 с)	U/f, SVC, FVC, PMU/f, PMSVC, PMFVC
F05.15 (0x050F) RUN	Задержка ложного отключения X3	Задержка между выключением сигнала на клемме X3 и деактивации состояния входа X3	0,010 с (0,000–6,000 с)	U/f, SVC, FVC, PMU/f, PMSVC, PMFVC

Примечание. Для улучшения фильтрации сигнала входной клеммы необходимо увеличить время задержки.

Таблица 10.9-7 F05.16-F05.17: Задержка сигналов клеммы X4

Кодовое обозначение параметра (адрес)	Назначение	Описание	Значение по умолчанию (диапазон)	Режим управления
F05.16 (0x0510) RUN	Задержка ложного включения X4	Задержка между включением сигнала на клемме X4 и активации состояния входа X4	0,010 с (0,000–6,000 с)	U/f, SVC, FVC, PMU/f, PMSVC, PMFVC
F05.17 (0x050B) RUN	Задержка ложного отключения X4	Задержка между выключением сигнала на клемме X4 и деактивации состояния входа X4	0,010 с (0,000–6,000 с)	U/f, SVC, FVC, PMU/f, PMSVC, PMFVC

Примечание. Для улучшения фильтрации сигнала входной клеммы необходимо увеличить время задержки.

Таблица 10.9-8 F05.18-F05.19: Задержка сигналов клеммы X5

Кодовое обозначение параметра (адрес) возможность чтения или состояние устройства, необходимое для редактирования параметра	Назначение	Описание	Значение по умолчанию (диапазон)	Режим управления
F05.18 (0x0512) RUN	Задержка ложного включения X5	Задержка между включением сигнала на клемме X5 и активации состояния входа X5	0,010 с (0,000–6,000 с)	U/f, SVC, FVC, PMU/f, PMSVC, PMFVC
F05.19 (0x0513) RUN	Задержка ложного отключения X5	Задержка между выключением сигнала на клемме X5 и деактивации состояния входа X5	0,010 с (0,000–6,000 с)	U/f, SVC, FVC, PMU/f, PMSVC, PMFVC

Примечание. Для улучшения фильтрации сигнала входной клеммы необходимо увеличить время задержки.

Группа F05.2х: Режим работы цифровых входов

Таблица 10.9-9 F05.20: Выбор режима управления

Кодовое обозначение параметра (адрес)	Назначение	Значение по умолчанию (диапазон)	Режим управления
F05.20 (0x0514) STOP	Выбор режима управления	0 (0–3)	U/f, SVC, FVC, PMU/f, PMSVC, PMFVC

0: 2-проводная схема управления 1;

Это наиболее часто используемый 2-проводный режим управления. По умолчанию управление электродвигателем осуществляется входами X1 (прямое направление вращения) и X2 (обратное направление вращения). Описание показано на рисунке ниже:

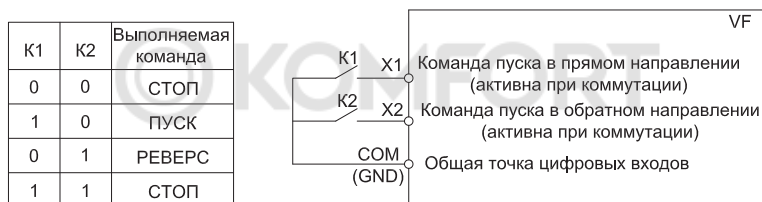


Рисунок 10.9-5. Двухпроводная схема управления 1

1: 2-проводная схема управления 2;

В данном режиме клемма X1 выполняет функцию разрешения пуска. Вход X2 выполняет функцию выбора направления вращения. Описание показано на рисунке ниже:



Рисунок 10.9-6. Двухпроводная схема управления 2

2: 3-проводная схема управления 1;

В данном режиме вход X1 отвечает за останов, вход X1 за пуск, вход X2 за направление вращения электродвигателя. Описание показано на рисунке ниже.

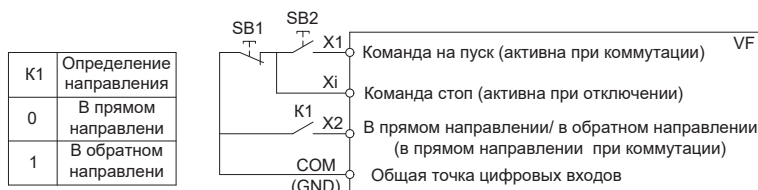


Рисунок 10.9-7. Трехпроводная схема управления 1

3: 3-проводная схема управления 2.

В данном режиме вход Xi отвечает за останов, вход X1 за пуск в прямом направлении вращения, вход X2 за пуск в обратном направлении вращения.



Рисунок 10.9-8. Трехпроводная схема управления 2

SB1 – кнопка останова, SB2 – кнопка пуска в прямом направлении, SB3 – кнопка пуска в обратном направлении, Xi – клемма одного из цифровых входов, установленная в режим «3» (3-проводная схема управления).

Примечание. Если установленная частота ниже значения стартовой частоты, то преобразователь не запустится и будет находиться в режиме ожидания, а световой индикатор работы будет гореть.

Таблица 10.9-10 F05.22: Выбор рабочего сигнала клемм X1-X4

Кодовое обозначение параметра (адрес)	Назначение	Значение по умолчанию (диапазон)	Режим управления
F05.22 (0x0516) RUN	Выбор рабочего сигнала клемм X1-X4	0000 (0000–1111)	U/f, SVC, FVC, PMU/f, PMSVC, PMFVC

Примечание. По умолчанию выбрано срабатывание при замыкании состояния. Обратите внимание, что разомкнутые входы, настроенные на срабатывание при размыкании, перейдут в активное состояние только через некоторое время после включения питания.

000х: Клемма Х1:*0: Срабатывание при замыкании;**1: Срабатывание при размыкании.***00х0: Клемма Х2:***0: Срабатывание при замыкании;**1: Срабатывание при размыкании.***0х00: Клемма Х3:***0: Срабатывание при замыкании;**1: Срабатывание при размыкании.***х000: Клемма Х4:***0: Срабатывание при замыкании;**1: Срабатывание при размыкании.*

Таблица 10.9-11 F05.23: Выбор рабочего сигнала клемм Х5-Х8

Кодовое обозначение параметра (адрес)	Назначение	Значение по умолчанию (диапазон)	Режим управления
F05.23 (0х0517) RUN	Выбор рабочего сигнала клемм Х5-Х8	0000 (0000–1111)	U/f, SVC, FVC, PMU/f, PMSVC, PMFVC

Примечание. По умолчанию выбрано срабатывание при замыкании состояния. Обратите внимание, что разомкнутые входы, настроенные на срабатывание при размыкании, перейдут в активное состояние только через некоторое время после включения питания.

000х: Клемма Х5:*0: Срабатывание при замыкании;**1: Срабатывание при размыкании.***00х0: Клемма Х6:***0: Срабатывание при замыкании;**1: Срабатывание при размыкании.***0х00: Клемма Х7:***0: Срабатывание при замыкании;**1: Срабатывание при размыкании.***х000: Клемма Х8:***0: Срабатывание при замыкании;**1: Срабатывание при размыкании.*

Таблица 10.9-12 F05.24: Выбор рабочего сигнала клемм Х9-Х10

Кодовое обозначение параметра (адрес)	Назначение	Значение по умолчанию (диапазон)	Режим управления
F05.24 (0х0518) RUN	Выбор рабочего сигнала клемм Х9-Х10	0000 (0000–1111)	U/f, SVC, FVC, PMU/f, PMSVC, PMFVC

Примечание. По умолчанию выбрано срабатывание при замыкании состояния. Обратите внимание, что разомкнутые входы, настроенные на срабатывание при размыкании, перейдут в активное состояние только через некоторое время после включения питания.

000х: Клемма Х9:

0: Срабатывание при замыкании;

1: Срабатывание при размыкании.

00х0: Клемма Х10:

0: Срабатывание при замыкании;

1: Срабатывание при размыкании;

0х00: Резерв;

х000: Резерв.

Таблица 10.9-13 F05.25: Режимы управления цифровым потенциометром

Кодовое обозначение параметра (адрес)	Назначение	Значение по умолчанию (диапазон)	Режим управления
F05.25 (0x0519) STOP	Режимы управления цифровым потенциометром	0 (0–2)	U/f, SVC, FVC, PMU/f, PMSVC, PMFVC

Примечание. Параметр доступен только при выборе увеличения/уменьшения частоты (функция 10/11) с помощью цифровых входов.

0: Сохранение значения частоты при отключении питания;

При изменении частоты значение сохраняется после выключения питания или остановки электродвигателя. При включении питания преобразователь производит увеличение или уменьшение частоты от частоты последней остановки.

1: Частота сохраняется после остановки, не сохраняется после выключения питания;

При изменении частоты значение сохраняется после остановки электродвигателя. При включении питания преобразователь производит увеличение или уменьшение частоты от частоты последней остановки. После выключения питания значение частоты будет сброшено на 0 Гц.

2: Частота не сохраняется.

При изменении частоты значение не сохраняется ни после остановки электродвигателя, ни при отключении питания. После останова или выключения питания значение частоты будет сброшено на 0 Гц.

Таблица 10.9-14 F05.26: Темп увеличения или уменьшения задания цифрового потенциометра

Кодовое обозначение параметра (адрес)	Назначение	Описание	Значение по умолчанию (диапазон)	Режим управления
F05.26 (0x051A) RUN	Темп увеличения или уменьшения задания цифрового потенциометра	Настройка темпа увеличения или уменьшения задания цифрового потенциометра	0,50 Гц/с (0,01–50,00 Гц/с)	U/f, SVC, FVC, PMU/f, PMSVC, PMFVC

Примечание. При длительной активации цифрового входа темп увеличения или уменьшения частоты увеличится.

Таблица 10.9-15 F05.27: Настройка времени аварийного останова

Кодовое обозначение параметра (адрес)	Назначение	Описание	Значение по умолчанию (диапазон)	Режим управления
F05.27 (0x051B) RUN	Настройка времени аварийного останова	Установите время торможения при аварийном останове	1,00 с (0,01–650,00 с)	U/f, SVC, FVC, PMU/f, PMSVC, PMFVC

Примечание. Параметр активен, когда выбрана функция аварийного останова (7) с цифрового входа.

Группа F05.3х: Параметры импульсного входа

Таблица 10.9-16 F05.30: Источник импульсного входа

Кодовое обозначение параметра (адрес)	Название	Значение по умолчанию (диапазон)	Режим управления
F05.30 (0x051E) STOP	Источник импульсного входа	0 (0–2)	U/f, SVC, FVC, PMU/f, PMSVC, PMFVC

0: Клемма X5 (максимум 5,000 кГц);

В этом режиме у параметров F05.31, F05.33 и C00.19 3 десятичных знака.

1: Клемма X10 карты расширения (максимум 100,00 кГц);

В этом режиме у параметров F05.31, F05.33 и C00.19 3 десятичных знака.

2: Клемма X5 (максимум 100,00 кГц при определенной модификации карты управления, обращайтесь к поставщику).

В этом режиме у параметров F05.31, F05.33 и C00.19 3 десятичных знака.

Примечание. При значении параметра F05.30 равному «2» необходимо выбрать индивидуальную карту управления. Скважность сигнала должна быть 50%.

Таблица 10.9-17 F05.31-F05.34: Импульсный вход

Кодовое обозначение параметра (адрес)	Назначение	Описание	Значение по умолчанию (диапазон)	Режим управления
F05.31 (0x051F) RUN	Минимальная частота импульсного входа	Значения частоты входного импульсного сигнала ниже установленного будут приниматься равными значению минимальной частоты	0 кГц (0–500 кГц)	U/f, SVC, FVC, PMU/f, PMSVC, PMFVC
F05.32 (0x0520) RUN	Соотношение минимальной частоты импульсного входа к установленной	Процентное соотношение к установленному значению	0% (0–100%)	U/f, SVC, FVC, PMU/f, PMSVC, PMFVC
F05.33 (0x0521) RUN	Максимальная частота импульсного входа	Значения частоты входного импульсного сигнала выше установленного будут приниматься равными значению максимальной частоты	0 кГц (0–500 кГц)	U/f, SVC, FVC, PMU/f, PMSVC, PMFVC
F05.34 (0x0522) RUN	Соотношение максимальной частоты импульсного входа к установленной	Процентное соотношение к установленному значению	100% (0–100%)	U/f, SVC, FVC, PMU/f, PMSVC, PMFVC

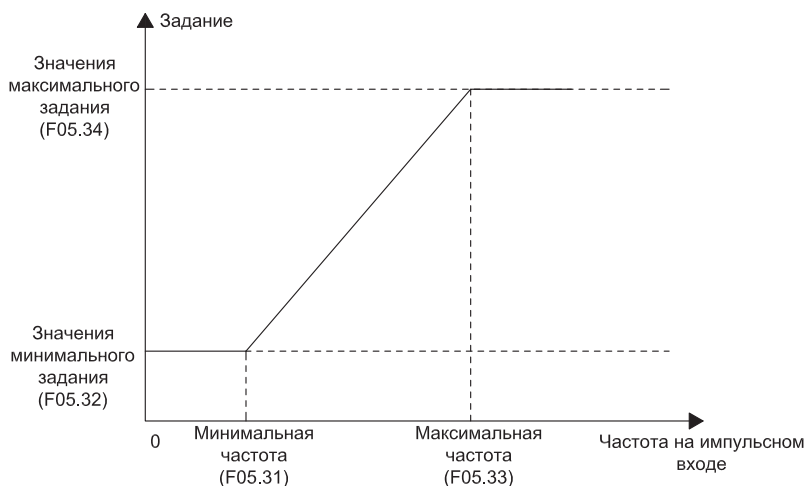


Рисунок 10.9-9. Обработка частоты сигнала, поступающего на импульсный вход

Примечание. Количество десятичных знаков параметров F05.31 и F05.33 определяется в параметре F05.30.

Если импульсный вход используется как задание частоты, то значение 100% соответствует максимальной частоте, 0% соответствует 0 Гц.

Таблица 10.9-18 Возможное использование импульсного входа

Параметр	Назначение	Значение
F01.02	Канал А задания частоты	5: Импульсный вход
F01.04	Канал В задания частоты	5: Импульсный вход
F01.08	Привязка источника задания частоты	6: Импульсный вход
F01.11	Выбор источника верхнего предела частоты	5: Импульсный вход
F03.41	Задание крутящего момента	5: Импульсный вход
F03.54	Ограничение скорости в прямом направлении при управлении моментом	5: Импульсный вход · F03.56
F03.55	Ограничение скорости в обратном направлении при управлении моментом	5: Импульсный вход · F03.57
F13.00	Источник сигнала уставки ПИД-регулятора	5: Импульсный вход
F13.03	Источник сигнала обратной связи ПИД-регулятора	5: Импульсный вход

Таблица 10.9-19 F05.35: Временной фильтр импульсного входа

Кодовое обозначение параметра (адрес)	Назначение	Описание	Значение по умолчанию (диапазон)	Режим управления
F05.35 (0x0523) RUN	Временной фильтр импульсного входа	Определяет длительность импульса входного сигнала для исключения влияния помех	0,100 с (0,000–9,000 с)	U/f, SVC, FVC, PMU/f, PMSVC, PMFVC

Примечание. При увеличении времени фильтра улучшается устойчивость к помехам, но увеличивается отклик системы.

Таблица 10.9-20 F05.36: Граничная частота импульсного входа

Кодовое обозначение параметра (адрес)	Назначение	Описание	Значение по умолчанию (диапазон)	Режим управления
F05.36 (0x0524) RUN	Граничная частота импульсного входа	Частоты ниже установленной не распознаются. Преобразователь частоты функционирует как при частоте 0 Гц	0,010 кГц (0,000–1,000 кГц)	U/f, SVC, FVC, PMU/f, PMSVC, PMFVC

Примечание. Чем меньше установленное значение, тем ниже частоту на импульсном входе способен распознавать преобразователь. При этом увеличивается время распознавания отсутствия сигнала как 0 Гц.

Группа F05.4х: Параметры аналогового входа

В преобразователе имеется 2 аналоговых входа. Тип входного сигнала (0–10 В или 0–20 мА) выбирается DIP-переключателем на панели управления или параметрами F05.41 и F05.42. По умолчанию установлен режим сигнала напряжения.

Таблица 10.9-21 F05.41: Тип входного аналогового сигнала 1

Кодовое обозначение параметра (адрес)	Назначение	Значение по умолчанию (диапазон)	Режим управления
F05.41 (0x0529) RUN	Тип входного аналогового сигнала 1	0 (0–1)	U/f, SVC, FVC, PMU/f, PMSVC, PMFVC

Установка типа входного аналогового сигнала:

0 : Напряжение 0,0–10,0 В;

1 : Ток 0,00–20,00 мА.

Таблица 10.9-22 F05.42: Тип входного аналогового сигнала 2

Кодовое обозначение параметра (адрес)	Назначение	Значение по умолчанию (диапазон)	Режим управления
F05.42 (0x052A) RUN	Тип входного аналогового сигнала 2	0 (0–1)	U/f, SVC, FVC, PMU/f, PMSVC, PMFVC

Установка типа входного аналогового сигнала:

0 : Напряжение 0,0–10,0 В;

1 : Ток 0,00–20,00 мА

Таблица 10.9-23 F05.43: Выбор кривой аналогового входа

Кодовое обозначение параметра (адрес)	Назначение	Значение по умолчанию (диапазон)	Режим управления
F05.43 (0x052B) RUN	Выбор кривой аналогового входа	0000 (0000–0022)	U/f, SVC, FVC, PMU/f, PMSVC, PMFVC

Примечание. Нельзя выбрать кривую 1 или кривую 2 одновременно для AI1 и AI2.

000х: Выбор кривой аналогового входа 1:

0: Прямая линия между двух точек (по умолчанию);

1: Кривая 1 с множеством точек;

2: Кривая 2 с множеством точек.

00х0: Выбор кривой аналогового входа 2:

0: Прямая линия между двух точек (по умолчанию);

1: Кривая 1 с множеством точек;

2: Кривая 2 с множеством точек.

0х00: Резерв

х000: Резерв

Группа F05.5х: Линейная обработка аналоговых сигналов

Обработка аналогового сигнала: после дискретизации необходимо выбрать время фильтра в параметре F05.54 и кривую в параметре F05.43. По умолчанию выбрана прямая линия.

Таблица 10.9-24 F05.50-F05.54: Линейная обработка аналогового сигнала 1

Кодовое обозначение параметра (адрес)	Назначение	Описание	Значение по умолчанию (диапазон)	Режим управления
F05.50 (0x0532) RUN	Нижнее ограничение входного аналогового сигнала AI1	Минимальное значение (нижняя граница) аналогового сигнала, принимаемого входом AI1. Сигнал ниже этого значения обрабатывается как нижнее предельное значение	0,0% (0,0–100,0%)	U/f, SVC, FVC, PMU/f, PMSVC, PMFVC
F05.51 (0x0533) RUN	Значение аналогового входа соответствующее нижнему ограничению AI1	Значение минимального задания, которое будет соответствовать нижнему ограничению F05.50 аналогового входа	0,00% (–100,00– 100,00%)	U/f, SVC, FVC, PMU/f, PMSVC, PMFVC
F05.52 (0x0534) RUN	Верхнее ограничение входного аналогового сигнала AI1	Максимальное значение (верхняя граница) аналогового сигнала, принимаемого входом AI1. Сигнал выше этого значения обрабатывается как верхнее предельное значение	100,0% (0,0–100,0%)	U/f, SVC, FVC, PMU/f, PMSVC, PMFVC
F05.53 (0x0535) RUN	Значение аналогового входа соответствующее верхнему ограничению AI1	Значение максимального задания, которое будет соответствовать верхнему ограничению F05.52 аналогового входа	100,00% (0,00– 100,00%)	U/f, SVC, FVC, PMU/f, PMSVC, PMFVC
F05.54 (0x0536) RUN	Временной фильтр входного аналогового сигнала AI1	Постоянная фильтра входного аналогового сигнала AI1 для снижения влияния помех	0,100 с (0,000–6,000 с)	U/f, SVC, FVC, PMU/f, PMSVC, PMFVC

Примечание. Аналоговый вход может принимать как токовый сигнал (0–20 мА), так и сигнал напряжения (0–10 В). Выбор осуществляется DIP-переключателем на панели управления.

Значение параметра C00.16 отображает значение аналогового сигнала в диапазоне от 0 до 100%.

Преобразованное значение аналогового входа зависит от выбранной кривой аналогового входа.

Таблица 10.9-25 Соответствие входного аналогового сигнала значениям задания в преобразователе частоты

Входной аналоговый сигнал	Соответствие значениям задания
0–10 В	0,0–100,0 %
0–20 мА	0,0–100,0 %

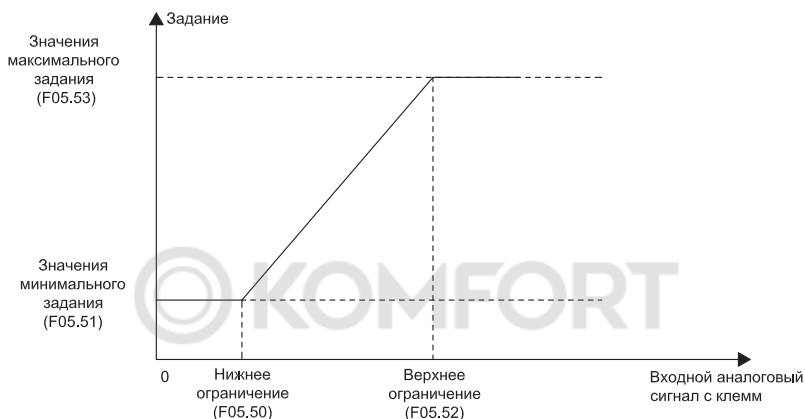


Рисунок 10.9-10. График линейной обработки аналогового сигнала

Таблица 10.9-26 Использование аналогового входа 1

Параметр	Назначение	Значение
F01.03	Канал А задания частоты	2: Задание через аналоговый вход 1
F01.05	Канал В задания частоты	2: Задание через аналоговый вход 1
F01.08	Привязка источника задания частоты	3: Задание через аналоговый вход 1
F01.11	Выбор опорного источника верхнего предела частоты	2: Задание через аналоговый вход 1
F03.41	Канал задания крутящего момента	2: Задание через аналоговый вход 1
F03.54	Управление крутящим моментом при выборе ограничения скорости вращения в прямом направлении	2: Задание через аналоговый вход 1
F03.55	Управление крутящим моментом при выборе ограничения скорости вращения в обратном направлении	2: Задание через аналоговый вход 1
F13.00	Источник сигнала уставки ПИД-регулятора	2: Задание через аналоговый вход 1
F13.02	Источник сигнала обратной связи ПИД-регулятора	2: Задание через аналоговый вход 1

Таблица 10.9-27 F05.55-F05.59: Линейная обработка аналогового сигнала 2

Кодовое обозначение параметра (адрес)	Назначение	Описание	Значение по умолчанию (диапазон)	Режим управления
F05.55 (0x0537) RUN	Нижнее ограничение входного аналогового сигнала AI2	Минимальное значение (нижняя граница) аналогового сигнала, принимаемого входом AI2. Сигнал ниже этого значения обрабатывается как нижнее предельное значение	0,0% (0,0–100,0%)	U/f, SVC, FVC, PMU/f, PMSVC, PMFVC
F05.56 (0x0538) RUN	Значение аналогового входа соответствующее нижнему ограничению AI2	Значение минимального задания, которое будет соответствовать нижнему ограничению F05.55 аналогового входа	0,00% (–100,00– 100,00%)	U/f, SVC, FVC, PMU/f, PMSVC, PMFVC
F05.57 (0x0539) RUN	Верхнее ограничение входного аналогового сигнала AI2	Максимальное значение (верхняя граница) аналогового сигнала, принимаемого входом AI2. Сигнал выше этого значения обрабатывается как верхнее предельное значение	100,0% (0,0–100,0%)	U/f, SVC, FVC, PMU/f, PMSVC, PMFVC
F05.58 (0x053A) RUN	Значение аналогового входа соответствующее верхнему ограничению AI2	Значение максимального задания, которое будет соответствовать верхнему ограничению F05.57 аналогового входа	100,00% (–100,00– 100,00%)	U/f, SVC, FVC, PMU/f, PMSVC, PMFVC
F05.59 (0x053B) RUN	Временной фильтр входного аналогового сигнала AI2	Постоянная фильтра входного аналогового сигнала AI2 для снижения влияния помех	0,100 с (0,000–6,000 с)	U/f, SVC, FVC, PMU/f, PMSVC, PMFVC

Примечание. Аналоговый вход может принимать как токовый сигнал (0–20 мА), так и сигнал напряжения (0–10 В). Выбор осуществляется DIP-переключателем на панели управления.

Значение параметра C00.16 отображает значение аналогового сигнала в диапазоне от 0 до 100%.

Преобразованное значение аналогового входа зависит от выбранной кривой аналогового входа.

Таблица 10.9-28 Соответствие входного аналогового сигнала значениям задания в преобразователе частоты

Входной аналоговый сигнал	Соответствие значениям задания
0–10 В	0,0–100,0%
0–20 мА	0,0–100,0%

Таблица 10.9-29 Использование аналогового входа 2

Параметр	Назначение	Значение
F01.03	Канал А задания частоты	3: Задание через аналоговый вход 2
F01.05	Канал В задания частоты	3: Задание через аналоговый вход 2
F01.08	Привязка источника задания частоты	4: Задание через аналоговый вход 2
F01.11	Выбор опорного источника верхнего предела частоты	3: Задание через аналоговый вход 2
F03.41	Канал задания крутящего момента	3: Задание через аналоговый вход 2
F03.54	Управление крутящим моментом при выборе ограничения скорости вращения в прямом направлении	3: Задание через аналоговый вход 2
F03.55	Управление крутящим моментом при выборе ограничения скорости вращения в обратном направлении	3: Задание через аналоговый вход 2
F13.00	Источник сигнала уставки ПИД-регулятора	3: Задание через аналоговый вход 2
F13.02	Источник сигнала обратной связи ПИД-регулятора	3: Задание через аналоговый вход 2

Группа F05.6х: Настройка кривой 1 входного аналогового сигнала

Параметры настройки кривой 1 F05.60, F05.62, F05.64, F05.66 должны устанавливаться по возрастанию значений.

Параметры настройки кривой 2 F05.70, F05.72, F05.74, F05.76 должны устанавливаться по возрастанию значений.

Нельзя выбрать кривую 1 или кривую 2 одновременно для AI1 и AI2.

Для кривых 1 и 2 могут быть заданы точки перегиба, которые ограничивают 3 участка. Наклон каждого участка может отличаться, что позволяет провести более точную настройку. Пример показан на рисунке ниже:

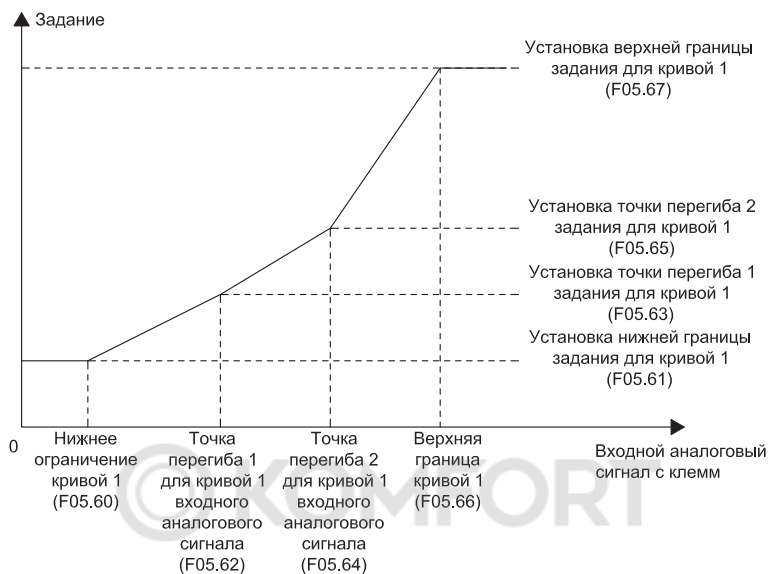


Рисунок 10.9-11. Кривая 1 входного аналогового сигнала

Таблица 10.9-30 F05.60-F05.67: Настройка кривой 1 входного аналогового сигнала

Кодовое обозначение параметра (адрес)	Назначение	Описание	Значение по умолчанию (диапазон)	Режим управления
F05.60 (0x053C) RUN	Нижнее ограничение кривой 1	Нижняя граница аналогового сигнала для кривой 1	0,0% (0,0–100,0%)	U/f, SVC, FVC, PMU/f, PMSVC, PMFVC
F05.61 (0x053D) RUN	Установка нижней границы задания для кривой 1	Нижнее значения относительно нижнего ограничения кривой 1	0,00% (–100,00–100,00%)	U/f, SVC, FVC, PMU/f, PMSVC, PMFVC
F05.62 (0x053E) RUN	Точка перегиба 1 для кривой 1 входного аналогового сигнала	Точка перегиба 1 для кривой 1 аналогового сигнала	30,0% (0,0–100,0%)	U/f, SVC, FVC, PMU/f, PMSVC, PMFVC
F05.63 (0x053F) RUN	Установка точки перегиба 1 задания для кривой 1	Значения задания в соотношении точки перегиба 1	30,00% (–100,00–100,00%)	U/f, SVC, FVC, PMU/f, PMSVC, PMFVC
F05.64 (0x0540) RUN	Точка перегиба 2 для кривой 1 входного аналогового сигнала	Установка точки перегиба 2 для кривой 1 аналогового сигнала	60,0% (0,0–100,0%)	U/f, SVC, FVC, PMU/f, PMSVC, PMFVC

Кодовое обозначение параметра (адрес)	Назначение	Описание	Значение по умолчанию (диапазон)	Режим управления
F05.65 (0x0541) RUN	Установка точки перегиба 2 задания для кривой 1	Установка значения задания в соотношении точки перегиба 2	60,00 % (-100,00–100,00%)	U/f, SVC, FVC, PMU/f, PMSVC, PMFVC
F05.66 (0x0542) RUN	Верхняя граница кривой 1	Установка верхней границы кривой 1	100,0 % (0,0–100,0%)	U/f, SVC, FVC, PMU/f, PMSVC, PMFVC
F05.67 (0x0543) RUN	Установка верхней границы задания для кривой 1	Установка значения задания в соотношении верхнего ограничения кривой 1	100,00 % (-100,00–100,00%)	U/f, SVC, FVC, PMU/f, PMSVC, PMFVC

Группа F05.7х: Настройка кривой 2 входного аналогового сигнала

Таблица 10.9-31 F05.70-F05.77: Настройка кривой 2 входного аналогового сигнала

Кодовое обозначение параметра (адрес)	Назначение	Описание	Значение по умолчанию (диапазон)	Режим управления
F05.70 (0x0546) RUN	Нижнее ограничение кривой 2	Установка нижней границы аналогового сигнала для кривой 2	0,0 % (0,0–100,0%)	U/f, SVC, FVC, PMU/f, PMSVC, PMFVC
F05.71 (0x0547) RUN	Установка нижней границы задания для кривой 2	Установка нижнего значения задания в соотношении нижнего ограничения кривой 2	0,00 % (-100,00–100,00%)	U/f, SVC, FVC, PMU/f, PMSVC, PMFVC
F05.72 (0x0548) RUN	Точка перегиба 1 для кривой 2 входного аналогового сигнала	Установка точки перегиба 1 для кривой 2 аналогового сигнала	30,0 % (0,0–100,0%)	U/f, SVC, FVC, PMU/f, PMSVC, PMFVC
F05.73 (0x0549) RUN	Установка точки перегиба 1 задания для кривой 2	Установка значения задания в соотношении точки перегиба 1	30,00 % (-100,00–100,00%)	U/f, SVC, FVC, PMU/f, PMSVC, PMFVC
F05.74 (0x054A) RUN	Точка перегиба 2 для кривой 2 входного аналогового сигнала	Установка точки перегиба 2 для кривой 2 аналогового сигнала	60,0 % (0,0–100,0%)	U/f, SVC, FVC, PMU/f, PMSVC, PMFVC
F05.75 (0x054B) RUN	Установка точки перегиба 2 задания для кривой 2	Установка значения задания в соотношении точки перегиба 2	60,00 % (-100,00–100,00%)	U/f, SVC, FVC, PMU/f, PMSVC, PMFVC
F05.76 (0x054C) RUN	Верхняя граница кривой 2	Установка верхней границы кривой 2	100,0 % (0,0–100,0%)	U/f, SVC, FVC, PMU/f, PMSVC, PMFVC
F05.77 (0x054D) RUN	Установка верхней границы задания для кривой 2	Установка значения задания в соотношении верхнего ограничения кривой 2	100,00 % (-100,00–100,00%)	U/f, SVC, FVC, PMU/f, PMSVC, PMFVC

Группа F05.8x: Аналоговый вход в качестве дискретного входа

Аналоговый вход может воспринимать низкое и высокое логические значения напряжения и использоваться как дискретный вход. Выбор функций аналогичен клеммам X1-X10.

Таблица 10.9-32 F05.80: Включение использования аналогового входа в качестве цифрового входа

Кодовое обозначение параметра (адрес)	Назначение	Значение по умолчанию (диапазон)	Режим управления
F05.80 (0x0550) RUN	Включение использования аналогового входа в качестве цифрового входа	0000 (0000–0011)	U/f, SVC, FVC, PMU/f, PMSVC, PMFVC

000x: Аналоговый вход 1:

0: Активно при низком уровне;

1: Активно при высоком уровне.

00x0: Аналоговый вход 2:

0: Активно при низком уровне;

1: Активно при высоком уровне.

0x00: Резерв;

x000: Резерв.

Таблица 10.9-33 F05.81: Выбор функции аналогового входа AI1

Кодовое обозначение параметра (адрес)	Назначение	Описание	Значение по умолчанию (диапазон)	Режим управления
F05.81 (0x0551) STOP	Выбор функции аналогового входа AI1	См. функции цифровых входов F05.0x	0 (0–95)	U/f, SVC, FVC, PMU/f, PMSVC, PMFVC

Примечание. Функции аналогового входа AI1 в качестве дискретного аналогичны функциям клемм X1-X10.

Таблица 10.9-34 F05.82- F05.83: Установка высокого и низкого уровней аналогового входа AI1

Кодовое обозначение параметра (адрес)	Назначение	Описание	Значение по умолчанию (диапазон)	Режим управления
F05.82 (0x0552) RUN	Высокий уровень аналогового входа AI1	Значение выше установленного будет интерпретировано как высокий уровень	70,00 % (0,00– 100,00 %)	U/f, SVC, FVC, PMU/f, PMSVC, PMFVC

Кодовое обозначение параметра (адрес)	Назначение	Описание	Значение по умолчанию (диапазон)	Режим управления
F05.83 (0x0553) RUN	Низкий уровень аналогового входа AI1	Значение ниже установленного будет интерпретировано как низкий уровень	30,00 % (0,00–100,00 %)	U/f, SVC, FVC, PMU/f, PMSVC, PMFVC

Примечание. Значение параметра F05.82 должно быть больше, чем значения параметра F05.83, чтобы эффективно различать высокий и низкий логические уровни напряжения.

Если значение находится между уровнями F05.82 и F05.83, то сохраняется последний логический уровень.

Таблица 10.9-35 F05.84: Выбор функции аналогового входа AI2

Кодовое обозначение параметра (адрес)	Назначение	Описание	Значение по умолчанию (диапазон)	Режим управления
F05.84 (0x0554) STOP	Выбор функции аналогового входа AI2	См. функции цифровых входов F05.0x	0 (0–95)	U/f, SVC, FVC, PMU/f, PMSVC, PMFVC

Примечание. Функции аналогового входа AI2 в качестве дискретного аналогичны функциям клемм X1-X10.

Таблица 10.9-36 F05.85-F05.86: Установка высокого и низкого уровней аналогового входа AI2

Кодовое обозначение параметра (адрес)	Назначение	Описание	Значение по умолчанию (диапазон)	Режим управления
F05.85 (0x0555) RUN	Высокий уровень аналогового входа AI2	Значение выше установленного будет интерпретировано как высокий уровень	70,00 % (0,00–100,00 %)	U/f, SVC, FVC, PMU/f, PMSVC, PMFVC
F05.86 (0x0556) RUN	Низкий уровень аналогового входа AI2	Значение ниже установленного будет интерпретировано как низкий уровень	30,00 % (0,00–100,00 %)	U/f, SVC, FVC, PMU/f, PMSVC, PMFVC

Примечание. Значение F05.85 должно быть больше, чем F05.86, чтобы эффективно различать высокие и низкие уровни. Если значение находится между уровнями F05.82 и F05.83, то сохраняется последний логический уровень.

10.10 Группа F06: Выходные клеммы

Группа параметров F06 служит для настройки параметров выходных сигналов, таких как: режим, тип данных, усиление, смещение.

Группа F06.0x: Аналоговый выход

Группа параметров F06.0x служит для настройки параметров аналогового выходного сигнала АО, таких как: режим, тип данных, усиление, смещение.

У преобразователя частоты есть 1 аналоговый выход с возможной передачей как токового сигнала, сигнала напряжения, так и частотного. С помощью дополнительной карты расширения можно увеличить количество аналоговых выходов.

Корректировку сигналов можно осуществить в параметрах F06.02-F06.06.

Таблица 10.10-1 F06.00-F06.06: Параметры корректировки сигналов

Кодовое обозначение параметра (адрес)	Назначение	Описание	Значение по умолчанию (диапазон)
F06.00	Выбор режима выходных сигналов	0: 0–10 В 1: 4–20 мА 2: 0–20 мА 3: Высокоскоростной импульсный выход FM	0
F06.01	Выбор параметра, задаваемого выходным сигналом	0–19	0
F06.02	Усиление выходного сигнала	0–300,0%	100,0%
F06.03	Смещение выходного сигнала	–10,0–10,0%	0,0%
F06.04	Время фильтрации выходного сигнала	0,000–6,000 с	0,010 с
F06.05	Нижняя граница частоты выходного сигнала FM	0,00–100,00 кГц	0,20 кГц
F06.06	Верхняя граница частоты выходного сигнала FM	0,00–100,00 кГц	50,00 кГц

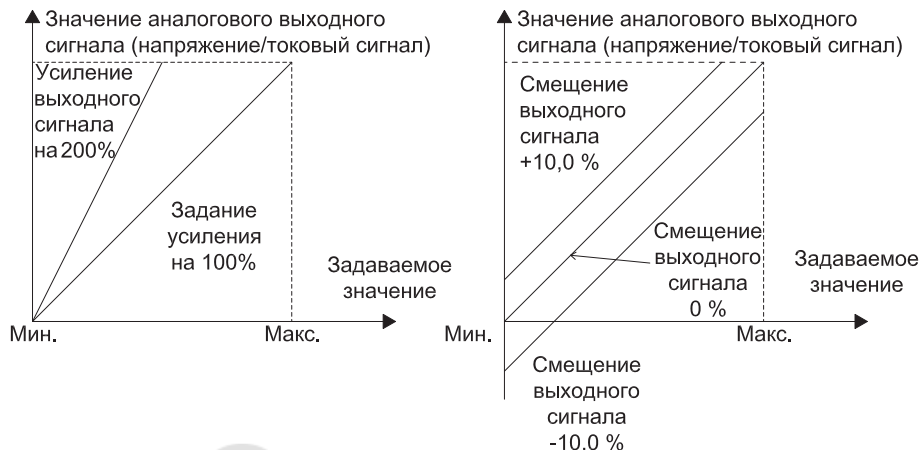


Рисунок 10.10-1. График усиления и смещения аналогового сигнала

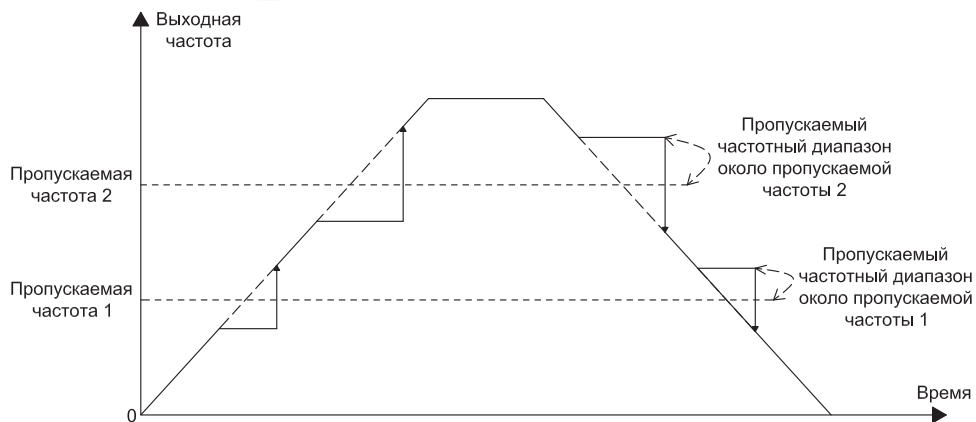


Рисунок 10.10-2. График частоты сигнала аналогового выхода

Таблица 10.10-2 F06.00: Выбор режима выходных сигналов

Кодовое обозначение параметра (адрес)	Назначение	Описание	Значение по умолчанию (диапазон)	Режим управления
F06.00 (0x0600) RUN	Выбор режима выходных сигналов	Установите режим выходного сигнала	0 (0–3)	U/f, SVC, FVC, PMU/f, PMSVC, PMFVC

- 0: Режим 0–10 В;
 1: Режим 4,00–20,00 мА;
 2: Режим 0,00–20,00 мА;
 3: Высокоскоростной импульсный выход FM.

Примечание. Выбор режима осуществляется DIP-переключателем на карте управления

Таблица 10.10-3 Выбор режима выходного сигнала

Режим выходного сигнала	Назначение
0: 0–10 В	Переключите АО-U в положение ВКЛ.
1: 4–20 мА	Переключите АО-I в положение ВКЛ.
2: 0–20 мА	Переключите АО-I в положение ВКЛ.
3: Высокоскоростной импульсный выход FM	Переключите АО-F в положение ВКЛ.

Таблица 10.10-4 F06.01: Функция аналогового выхода

Кодовое обозначение параметра (адрес)	Назначение	Значение по умолчанию (диапазон)	Режим управления
F06.01 (0x0601) RUN	Функция аналогового выхода	0 (0–19)	U/f, SVC, FVC, PMU/f, PMSVC, PMFVC

Таблица 10.10-5 Значения, соответствующие нижнему и верхнему уровням аналогового выхода F06.01

Значение	Назначение	Значение, соответствующее 0,00 %	Значение, соответствующее 100,00 %
0	Заданная частота	0,00 Гц	Максимальная частота
1	Выходная частота	0,00 Гц	Максимальная частота
2	Выходной ток	0,00 А	2-кратный номинальный ток преобразователя
3	Входное напряжение	0,0 В	2-кратное номинальное напряжение преобразователя
4	Выходное напряжение	0,0 В	Номинальное напряжение преобразователя
5	Скорость	0 об/мин	Скорость, соответствующая максимальной частоте
6	Заданный крутящий момент	0,00 % от крутящего момента	200 % от крутящего момента
7	Выходной крутящий момент	0,00 % от крутящего момента	200 % от крутящего момента

Значение	Назначение	Значение, соответствующее 0,00 %	Значение, соответствующее 100,00 %
8	Задание (уставка) ПИД-регулятора	0,00 % от значения уставки	100 % от значения уставки
9	Величина обратной связи ПИД-регулятора	0,00 % от значения сигнала обратной связи	100 % от значения сигнала обратной связи
10	Выходная мощность	0 кВт	2-кратная номинальная мощность преобразователя
11	Напряжение на шине DC	0 В	2-кратное номинальное напряжение шины постоянного тока
12	Входное значение аналогового сигнала AI1	Нижний предел входного аналогового сигнала AI1	Верхний предел входного аналогового сигнала AI1
13	Входное значение аналогового сигнала AI2	Нижний предел входного аналогового сигнала AI2	Верхний предел входного аналогового сигнала AI2
14	Резерв		
15	Входное значение на импульсном входе	Нижний предел сигнала на импульсном входе	Верхний предел сигнала на импульсном входе
16	Температура модуля 1	0 °С	100 °С
17	Температура модуля 2	0 °С	100 °С
18	Задание по RS-485	0	1000
19	Виртуальный выход vY1	Выход неактивен	Выход активен

Примечание. Номинальное напряжение шины постоянного тока преобразователя равняется номинальному входному напряжению умноженному 1.414.

Таблица 10.10-6 F06.02-F06.06: Настройка выходного сигнала

Кодовое обозначение параметра (адрес)	Назначение	Описание	Значение по умолчанию (диапазон)	Режим управления
F06.02 (0x0602) RUN	Усиление выходного сигнала	Настройка коэффициента усиления аналогового выходного сигнала	100,0 % (0,0–300,0 %)	U/f, SVC, FVC, PMU/f, PMSVC, PMFVC
F06.03 (0x0603) RUN	Смещение выходного сигнала	Настройка смещения выходного аналогового сигнала.	0,0 % (–10,0–10,0 %)	U/f, SVC, FVC, PMU/f, PMSVC, PMFVC

Кодовое обозначение параметра (адрес)	Назначение	Описание	Значение по умолчанию (диапазон)	Режим управления
F06.04 (0x0604) RUN	Время фильтрации выходного сигнала	Постоянная фильтра выходного сигнала	0,010 с (0,000–6,000 с)	U/f, SVC, FVC, PMU/f, PMSVC, PMFVC
F06.05 (0x0605) RUN	Нижняя граница частоты выходного сигнала FM	Нижняя граница частоты выходного сигнала FM	0,20 кГц (0,00–100,00 кГц)	U/f, SVC, FVC, PMU/f, PMSVC, PMFVC
F06.06 (0x0606) RUN	Верхняя граница частоты выходного сигнала FM	Верхняя граница частоты выходного сигнала FM	50,00 кГц (0,00–100,00 кГц)	U/f, SVC, FVC, PMU/f, PMSVC, PMFVC

Группа F06.1x: Аналоговый выход карты расширения

Группа параметров F06.1x служит для настройки параметров аналогового выходного сигнала карты расширения входов/выходов.

Таблица 10.10-7 F06.10: Выбор режима аналогового выходного сигнала карты расширения

Кодовое обозначение параметра (адрес)	Назначение	Значение по умолчанию (диапазон)	Режим управления
F06.10 (0x060A) RUN	Выбор режима аналогового выходного сигнала карты расширения	0 (0–2)	U/f, SVC, FVC, PMU/f, PMSVC, PMFVC

0: 0–10 В;

1: 4–20 мА;

2: 0–20 мА.

Таблица 10.10-8 F06.11-F06.14: Параметры карты расширения

Кодовое обозначение параметра (адрес)	Назначение	Описание	Значение по умолчанию (диапазон)	Режим управления
F06.11 (0x060B) RUN	Функция аналогового выхода	Аналогично F06.01	1 (0–19)	U/f, SVC, FVC, PMU/f, PMSVC, PMFVC
F06.12 (0x060C) RUN	Усиление выходного сигнала карты расширения	Настройка коэффициента усиления аналогового выходного сигнала	100,0% (0,0–300,0%)	U/f, SVC, FVC, PMU/f, PMSVC, PMFVC

Кодовое обозначение параметра (адрес)	Назначение	Описание	Значение по умолчанию (диапазон)	Режим управления
F06.13 (0x060D) RUN	Смещение выходного сигнала карты расширения	Настройка точки смещения выходного аналогового сигнала карты расширения	0,0% (-10,0–10,0%)	U/f, SVC, FVC, PMU/f, PMSVC, PMFVC
F06.14 (0x060E) RUN	Время фильтрации выходного сигнала карты расширения	Постоянная фильтра выходного аналогового сигнала карты расширения	0,010 с (0,000–6,000 с)	U/f, SVC, FVC, PMU/f, PMSVC, PMFVC

Группа F06.2x-F06.3x: Цифровой и релейный выходы

У преобразователя частоты есть 1 цифровой и 1 релейный выход. С помощью дополнительной карты расширения можно добавить 1 цифровой и 1 релейный выход.

Таблица 10.10-9 Настройки дискретных выходов по умолчанию

Параметр	Назначение	Значение по умолчанию	Функция по умолчанию
F06.21	Цифровой выход Y	1	ПЧ в работе
F06.22	Релейный выход (ТА-ТВ-ТС)	4	Неисправность
F06.23	Дополнительный цифровой выход Y1	0	Нет
F06.24	Дополнительный релейный выход 2 (ТА-ТВ-ТС)	0	Нет

Таблица 10.10-10 Функции настройки параметров F06.2x (дискретных выходов)

Значение	Функция
0	Нет действий
1	ПЧ в работе
2	ПЧ работает в обратном направлении
3	ПЧ работает в прямом направлении
4	Авария 1 (активен во время автоматического сброса)
5	Авария 2 (не активен во время автоматического сброса)
6	Внешняя авария
7	Низкое напряжение
8	Готовность ПЧ
9	Уровень выходной частоты 1 (F06.40; F06.41)
10	Уровень выходной частоты 2 (F06.42; F06.43)
11	Заданная частота достигнута
12	Работа на нулевой скорости

Значение	Функция
13	Верхнее ограничение частоты
14	Нижнее ограничение частоты
15	Профиль скорости завершен
16	Участок профиля скорости завершен
17	Обратная связь ПИД-регулятора достигла верхнего предела
18	Обратная связь ПИД-регулятора достигла нижнего предела
19	Обрыв обратной связи ПИД-регулятора
20	Конец рулона
21	Время таймера истекло
22	Счетчик достиг максимального значения
23	Счетчик достиг установленного значения
24	Динамическое торможение
25	Резерв
26	Аварийный останов
27	Уровень нагрузки 1
28	Уровень нагрузки 2
29	Предупреждение о состоянии ПЧ
30	Управляется по шине (адрес 0x3018)
31	Перегрев ПЧ
32–36	Резерв
37	Компаратор 1
38	Компаратор 2
39	Резерв
40–47	Расширенное промышленное применение
48–63	Функции карт расширения

Выбор функции связи Modbus RS-485 для управления многофункциональным выходом

Для управления состоянием выхода необходимо установить соответствующие биты в регистре по адресу 0x3018. Соответствие выходов и битов указано ниже.

Таблица 10.10-11 Соответствие выходов и битов

Адрес	Назначение
0x3018	BIT0: Выходная клемма Y
	BIT1: Релейный выход 1 (ТА-ТВ-ТС)
	BIT2: Выходная клемма Y1
	BIT4: Релейный выход 2 (ТА-ТВ-ТС)

Таблица 10.10-12 F06.20: Выбор полярности выходного сигнала

Кодовое обозначение параметра (адрес)	Назначение	Описание	Значение по умолчанию (диапазон)	Режим управления
F06.20 (0x0614) RUN	Выбор полярности выходного сигнала	Установка функции выходной клеммы Y	0000 (0000–1111)	U/f, SVC, FVC, PMU/f, PMSVC, PMFVC

000x: Цифровой выход Y:

0: Положительная полярность. Клемма Y активна при наличии сигнала (нормально открытая);

1: Отрицательная полярность. Клемма Y активна при отсутствии сигнала (нормально закрытая).

00x0: Релейный выход 1:

0: Положительная полярность. TA-TC нормально открыты, TB-TC нормально закрыты;

1: Отрицательная полярность TA-TC нормально закрыты, TB-TC нормально открыты.

0x00: Дополнительный цифровой выход Y1

0: Положительная полярность. Клемма Y1 активна при наличии сигнала (нормально открытая);

1: Отрицательная полярность. Клемма Y1 активна при отсутствии сигнала (нормально закрытая).

x000: Дополнительный релейный выход 2 (TA-TB-TC)

0: Положительная полярность. TA-TC 1 нормально открыты, TB-TC 1 нормально закрыты;

1: Отрицательная полярность TA-TC 1 нормально закрыты, TB-TC 1 нормально открыты.

Таблица 10.10-13 F06.21-F06.24: Настройка функций выходных клемм

Кодовое обозначение параметра (адрес)	Назначение	Описание	Значение по умолчанию (диапазон)	Режим управления
F06.21 (0x0615) RUN	Цифровой выход Y	Установка функции выходной клеммы Y	1 (0–63)	U/f, SVC, FVC, PMU/f, PMSVC, PMFVC
F06.22 (0x0616) RUN	Релейный выход 1 (TA-TB-TC)	Установка функции выходной клеммы реле 1	4 (0–63)	U/f, SVC, FVC, PMU/f, PMSVC, PMFVC
F06.23 (0x0617) RUN	Цифровой выход Y1	Установка функции выходной клеммы Y1	0 (0–63)	U/f, SVC, FVC, PMU/f, PMSVC, PMFVC
F06.24 (0x0618) RUN	Релейный выход 2 (TA-TB-TC)	Установка функции выходной клеммы реле 2	0 (0–63)	U/f, SVC, FVC, PMU/f, PMSVC, PMFVC

Настройка функций выходных клемм:

0: Нет действий;

Отображает, что клемма неактивна. В случае неиспользования клеммы рекомендуется установить значение «0».

1: ПЧ в работе;

Сигнал активен, когда ПЧ запущен.

2: ПЧ работает в обратном направлении;

Сигнал активен, когда ПЧ работает в обратном направлении.

3: ПЧ работает в прямом направлении;

Сигнал активен, когда ПЧ работает в прямом направлении.

4: Авария 1;

Сигнал активен при неисправности ПЧ, включая период автосброса.

5: Авария 2;

Сигнал активен при неисправности ПЧ, за исключением периода автосброса.

6: Внешняя авария;

Сигнал активен при поступлении сигнала внешней ошибки E.EF на преобразователь.

7: Низкое напряжение;

Сигнал активен при низком значении напряжения питания преобразователя.

8: Готовность ПЧ;

Сигнал активен при следующих обстоятельствах: нет действующих ошибок/аварий, напряжение в допустимых пределах, команды на запрет пуска (например, аварийный останов) неактивны. Преобразователь готов к пуску.

9: Уровень выходной частоты 1;

При превышении выходной частотой значения, установленного в параметре F06.40 с учетом значения параметра F06.41, активируется сигнал. При значении выходной частоты ниже установленного в параметре F06.40 с учетом значения параметра F06.41, сигнал деактивируется.

10: Уровень выходной частоты 2;

При превышении выходной частотой значения, установленного в параметре F06.42 с учетом значения параметра F06.43, активируется сигнал. При значении выходной частоты ниже установленного в параметре F06.42 с учетом значения параметра F06.43, сигнал деактивируется.

11: Выход на заданную частоту;

Сигнал активен, когда выходная частота преобразователя приближается или достигает определенного диапазона относительно заданной частоты (диапазон устанавливается в параметре F06.44). Более подробная информация описана в параметре F06.44.

12: Работа на нулевой скорости;

Сигнал активен, когда преобразователь функционирует на частоте 0 Гц.

13: Верхнее ограничение частоты;

Сигнал активен, когда преобразователь функционирует на частоте верхнего предела.

14: Нижнее ограничение частоты;

Сигнал активен, когда преобразователь функционирует на частоте нижнего предела.

15: Профиль скорости завершен;

При окончании отработки профиля скорости активируется сигнал длительностью 500 мс.

16: Участок профиля скорости завершен;

При окончании отработки участка профиля скорости активируется сигнал длительностью 500 мс

- 17: Обратная связь ПИД-регулятора достигла верхнего предела;
Сигнал активен, когда сигнал обратной связи достиг значения, установленного в параметре F13.27, в течение времени, большего, чем в параметре F13.26.
- 18: Обратная связь ПИД-регулятора достигла нижнего предела;
Сигнал активен, когда сигнал обратной связи достиг значения, установленного в параметре F13.28, в течение времени, большего, чем в параметре F13.26.
- 19: Обрыв обратной связи ПИД-регулятора;
Сигнал активен при отключении датчика обратной связи ПИД-регулятора. См. параметры F13.26-F13.28 [Время определения при отключении, Верхний предел при отключении, Нижний предел при отключении].
- 20: Конец рулона.
- 21: Время таймера истекло;
Когда истекает установленное время таймера преобразователя, активируется сигнал длительностью 1 с. См. параметры F08.07 [Единицы измерения времени], F08.08 [Установка таймера].
- 22: Счетчик достиг максимального значения;
При достижении счетчиком максимального значения активируется сигнал длительностью, равной периоду внешнего тактового сигнала. При этом происходит сброс счетчика. См. параметр F08.02 [Максимальное значение счетчика].
- 23: Счетчик достиг установленного значения;
Сигнал активируется при достижении счетчиком установленного значения и прекращается при достижении счетчиком максимального значения. См. параметр F08.03 [Установленное значение счетчика].
- 24: Динамическое торможение;
Сигнал активен, когда динамическое торможение активно.
- 25: Резерв;
- 26: Аварийный останов;
Сигнал активен во время аварийного останова преобразователя.
- 27: Уровень нагрузки 1;
Сигнал активен при нагрузке выше или ниже настроенного предела 1. При функционировании преобразователя в режиме U/f нагрузка определяется по току потребления электродвигателя, в векторном режиме – по значению крутящего момента. См. параметры F10.32-F10.34 [Настройка предупреждения о перегрузке, Уровень 1 предупреждения о перегрузке, Время 1 определения перегрузки].
- 28: Уровень нагрузки 2;
Сигнал активен при нагрузке выше или ниже настроенного предела 2. При функционировании преобразователя в режиме U/f нагрузка определяется по току потребления электродвигателя, в векторном режиме – по значению крутящего момента. См. параметры F10.32, F10.35-F10.36 [Настройка предупреждения о перегрузке, Уровень 2 предупреждения о перегрузке, Время 2 определения перегрузки].
- 29: Наличие предупреждения;
- 30: Управляющий выход адреса связи 0x3018;
Состояние определяется регистром 0x3018/0x2018.

31: Перегрев ПЧ;

Сигнал активен, когда температура преобразователя частоты, достигает значения, установленного в параметре F10.25.

32–36: Резерв;

37: Компаратор 1;

Сигнал активен, когда значение контролируемого параметра, установленного в F06.50, находится в пределах значений параметров F06.51 [Верхний предел компаратора 1] и F06.52 [Нижний предел компаратора 1].

38: Компаратор 2;

Сигнал активен, когда значение контролируемого параметра, установленного в F06.55, находится в пределах значений параметров F06.56 [Верхний предел компаратора 2] и F06.57 [Нижний предел компаратора 2].

39: Резерв.

40–47: Расширенное промышленное применение.

48–63: Функция карт расширения.

Таблица 10.10-14 F06.25-F06.32: Время задержки срабатывания многофункциональных выходов

Кодовое обозначение параметра (адрес)	Назначение	Описание	Значение по умолчанию (диапазон)	Режим управления
F06.25 (0x0619) RUN	Время задержки включения цифрового выхода Y	Настройка времени задержки включения цифрового выхода Y	0,010 с (0,000–60,000 с)	U/f, SVC, FVC, PMU/f, PMSVC, PMFVC
F06.26 (0x061A) RUN	Время задержки включения релейного выхода 1	Настройка времени задержки включения релейного выхода 1	0,010 с (0,000–60,000 с)	U/f, SVC, FVC, PMU/f, PMSVC, PMFVC
F06.27 (0x061B) RUN	Время задержки включения цифрового выхода Y1	Настройка времени задержки включения цифрового выхода Y1	0,010 с (0,000–60,000 с)	U/f, SVC, FVC, PMU/f, PMSVC, PMFVC
F06.28 (0x061C) RUN	Время задержки включения релейного выхода 2	Настройка времени задержки включения релейного выхода 2	0,010 с (0,000–60,000 с)	U/f, SVC, FVC, PMU/f, PMSVC, PMFVC
F06.29 (0x061D) RUN	Время задержки выключения цифрового выхода Y	Настройка времени задержки выключения цифрового выхода Y	0,010 с (0,000–60,000 с)	U/f, SVC, FVC, PMU/f, PMSVC, PMFVC
F06.30 (0x061E) RUN	Время задержки выключения релейного выхода 1	Настройка времени задержки выключения релейного выхода 1	0,010 с (0,000–60,000 с)	U/f, SVC, FVC, PMU/f, PMSVC, PMFVC
F06.31 (0x061F) RUN	Время задержки выключения цифрового выхода Y1	Настройка времени задержки выключения цифрового выхода Y1	0,010 с (0,000–60,000 с)	U/f, SVC, FVC, PMU/f, PMSVC, PMFVC
F06.32 (0x0620) RUN	Время задержки выключения релейного выхода 2	Настройка времени задержки выключения релейного выхода 2	0,010 с (0,000–60,000 с)	U/f, SVC, FVC, PMU/f, PMSVC, PMFVC

Группа F06.4x: Обнаружение частоты

В данной группе производится настройка сигналов цифровых выходов при совпадении частот и достижение частотой определенного значения.

В преобразователе настраивается два набора настроек по определению частоты.

Определение выходной частоты показано следующим образом.

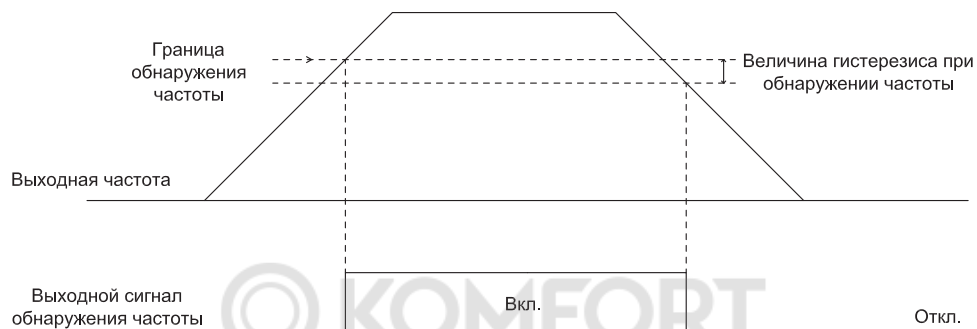


Рисунок 10.10-3. Определение частоты

Таблица 10.10-15 F06.40-F06.41: Обнаружение частоты 1

Кодовое обозначение параметра (адрес)	Назначение	Описание	Значение по умолчанию (диапазон)	Режим управления
F06.40 (0x0628) RUN	Граница обнаружения частоты 1	Настройка границы обнаружения частоты 1	2,00 Гц (0,00–максимальная частота)	U/f, SVC, FVC, PMU/f, PMSVC, PMFVC
F06.41 (0x0629) RUN	Гистерезис обнаружения частоты 1	Настройка гистерезиса обнаружения частоты 1	1,00 Гц (0,00–максимальная частота)	U/f, SVC, FVC, PMU/f, PMSVC, PMFVC

Примечание. Объектом сравнения является целевая частота.

Таблица 10.10-16 F06.42-F06.43: Обнаружение частоты 2

Кодовое обозначение параметра (адрес)	Назначение	Описание	Значение по умолчанию (диапазон)	Режим управления
F06.42 (0x062A) RUN	Граница обнаружения частоты 2	Настройка границы обнаружения частоты 2	2,00 Гц (0,00–максимальная частота)	U/f, SVC, FVC, PMU/f, PMSVC, PMFVC
F06.43 (0x062B) RUN	Гистерезис обнаружения частоты 2	Настройка гистерезиса обнаружения частоты 2	1,00 Гц (0,00–максимальная частота)	U/f, SVC, FVC, PMU/f, PMSVC, PMFVC

Таблица 10.10-17 F06.44: Уровень обнаружения выхода на заданную частоту

Кодовое обозначение параметра (адрес)	Назначение	Описание	Значение по умолчанию (диапазон)	Режим управления
F06.44 (0x062C) RUN	Уровень обнаружения выхода на заданную частоту	Настройка диапазона обнаружения достижения заданной частоты	2,00 Гц (0,00–максимальная частота)	U/f, SVC, FVC, PMU/f, PMSVC, PMFVC

Формирование выходного сигнала, когда частота входит в диапазон обнаружения, показан ниже.

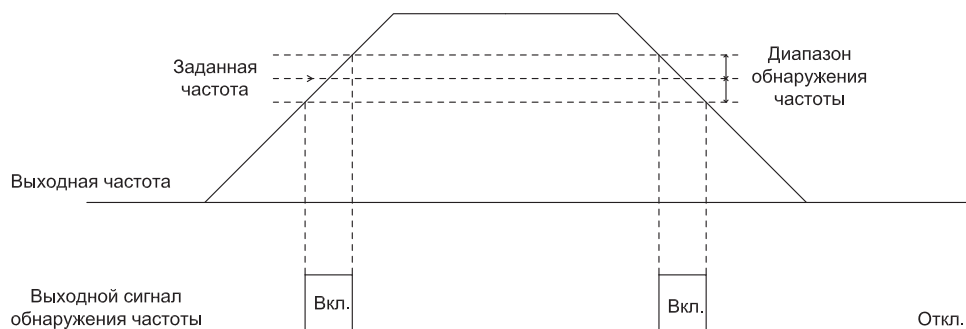


Рисунок 10.10-4. График выходного сигнала, когда частота входит в диапазон обнаружения

Примечание. Объектом сравнения является заданная частота.

Группа F06.5x: Компараторы

В данной группе производится настройка компаратора: выбор контролируемого параметра, выбор событий.

Таблица 10.10-18 F06.50: Настройка контролируемого параметра 1

Кодовое обозначение параметра (адрес)	Назначение	Описание	Значение по умолчанию (диапазон)	Режим управления
F06.50 (0x0632) RUN	Настройка контролируемого параметра 1	Настройка контролируемого параметра 1	0001 (0000–0763)	U/f, SVC, FVC, PMU/f, PMSVC, PMFVC

*Sxx.yy для компаратора 1-й разряд и 2-й разряд: назначить yy из номера параметра Sxx.yy;
Sxx.yy для компаратора 1 3-й разряд и 4-й разряд: назначить xx из номера параметра Sxx.yy.*

Таблица 10.10-19 F06.51- F06.54: Настройка компаратора 1

Кодовое обозначение параметра (адрес)	Назначение	Описание	Значение по умолчанию (диапазон)	Режим управления
F06.51 (0x0633) RUN	Верхняя граница компаратора 1	Установка верхней границы компаратора 1	3000 (0–65535)	U/f, SVC, FVC, PMU/f, PMSVC, PMFVC
F06.52 (0x0634) RUN	Нижняя граница компаратора 1	Установка нижней границы компаратора 1	0 (0–65535)	U/f, SVC, FVC, PMU/f, PMSVC, PMFVC
F06.53 (0x0635) RUN	Смещение значений компаратора 1	Установка значений смещения компаратора 1	0 (0–1000)	U/f, SVC, FVC, PMU/f, PMSVC, PMFVC
F06.54 (0x0636) RUN	Выбор события	–	0 (0–3)	U/f, SVC, FVC, PMU/f, PMSVC, PMFVC

0: Принудительный останов;

1: Авария и останов выбегом;

2: Предупреждение и продолжение работы;

3: Продолжить работу и включить цифровой выход.

Примечание. При значении параметра F06.54 равном «0» останов осуществляется согласно выбранному в настройках преобразователя частоты режиму.

Таблица 10.10-20 F06.55: Настройка контролируемого параметра 2

Кодовое обозначение параметра (адрес)	Назначение	Описание	Значение по умолчанию (диапазон)	Режим управления
F06.55 (0x0637) RUN	Настройка контролируемого параметра 2	Аналогично F06.50	0002 (0000–0763)	U/f, SVC, FVC, PMU/f, PMSVC, PMFVC

*Sxx.yy для компаратора 2 1-й разряд и 2-й разряд : назначить yy из номера параметра Sxx.yy;
Sxx.yy для компаратора 2 3-й разряд и 4-й разряд : назначить xx из номера параметра Sxx.yy.*

Таблица 10.10-21 F06.56-F06.59: Настройка компаратора 2

Кодовое обозначение параметра (адрес)	Назначение	Описание	Значение по умолчанию (диапазон)	Режим управления
F06.56 (0x0638) RUN	Верхняя граница компаратора 2	Установка верхней границы компаратора 2	100 (0–65535)	U/f, SVC, FVC, PMU/f, PMSVC, PMFVC
F06.57 (0x0639) RUN	Нижняя граница компаратора 2	Установка нижней границы компаратора 2	0 (0–65535)	U/f, SVC, FVC, PMU/f, PMSVC, PMFVC
F06.58 (0x063A) RUN	Смещение значений компаратора 2	Установка значений смещения компаратора 2	0 (0–1000)	U/f, SVC, FVC, PMU/f, PMSVC, PMFVC
F06.59 (0x063B) RUN	Выбор события	Выбор события	0 (0–3)	U/f, SVC, FVC, PMU/f, PMSVC, PMFVC

0: Продолжить работу и включить цифр. выход;

1: Авария и останов выбегом;

2: Предупреждение и продолжение работы;

3: Принудительный останов.

Примечание. При значении параметра F06.59 равному «3» останов осуществляется согласно выбранному варианту в преобразователе.

Группа F06.6x: Виртуальные входы и выходы

Виртуальные входы и выходы могут выполнять функцию соединения цифровых входов и выходов без помощи проводов.

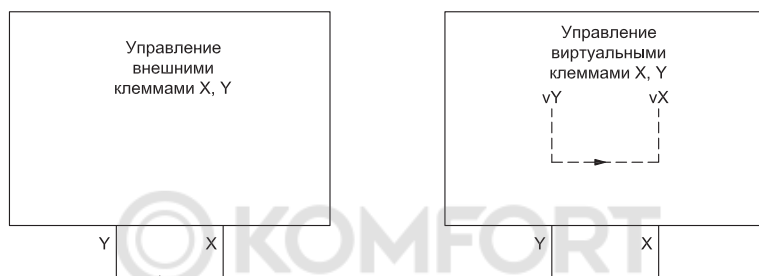


Меры безопасности при перезапуске преобразователя: проверьте настройки параметров для функции виртуального ввода/вывода до введения в эксплуатацию. В ином случае работа преобразователя может быть непредсказуемой и стать причиной несчастного случая.

Суть функции виртуальных входов/выходов состоит в виртуальном соединении входов и выходов клемм внутри преобразователя. Таким образом даже при отсутствии проводов поведение преобразователя может отличаться от настроенного по умолчанию.

Настройка функций виртуальных цифровых выходов такая же как у клеммы Y и релейных выходов. Более подробная информация в параметрах F06.20-F06.22.

Виртуальные входы и выходы зависят от комбинации vXi и vYi. Для использования выходного сигнала преобразователя частоты в качестве источника входного сигнала можно применить виртуальное соединение vXi и vYi, не задействуя физические клеммы.



Внешнее соединение клемм X и Y

Виртуальное соединение клемм X и Y

Рисунок 10.10-5. Работа функции виртуальных клемм X и Y

Пример. Автоматический запуск преобразователя частоты.

Установить значение параметра F01.01 равное «1» для выбора цифровых входов в качестве источника команд.

Установить значение параметра F05.20 равное «0» для выбора 2-проводной схемы управления 1.

Установить значение параметры F06.60 равное «1» для выбора пуска в прямом направлении через виртуальный цифровой вход vX1.

Установить значение параметра F06.64 равное «0000» для определения статуса виртуального цифрового входа vX1 от виртуального цифрового выхода vY1.

Установить значение параметра F06.66 равное «8» для выдачи сигнала при готовности преобразователя на виртуальный vY1.

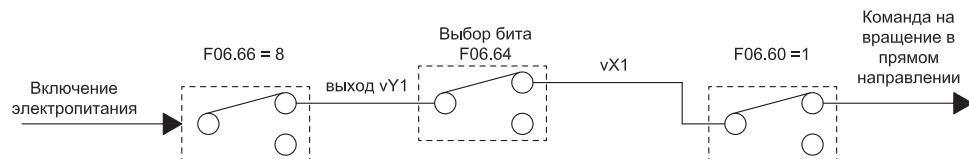


Рисунок 10.10-6. Схема автоматического запуска при включении питания

Таблица 10.10-22 F06.60-F06.63: Настройка виртуальных цифровых входов

Кодовое обозначение параметра (адрес)	Назначение	Описание	Значение по умолчанию (диапазон)	Режим управления
F06.60 (0x063C) STOP	Выбор функции виртуального входа vX1	См. функции цифр. входа X F05.0x	0 (0–95)	U/f, SVC, FVC, PMU/f, PMSVC, PMFVC
F06.61 (0x063D) STOP	Выбор функции виртуального входа vX2	См. функции цифр. входа X F05.0x	0 (0–95)	U/f, SVC, FVC, PMU/f, PMSVC, PMFVC
F06.62 (0x063E) STOP	Выбор функции виртуального входа vX3	См. функции цифр. входа X F05.0x	0 (0–95)	U/f, SVC, FVC, PMU/f, PMSVC, PMFVC
F06.63 (0x063F) STOP	Выбор функции виртуального входа vX4	См. функции цифр. входа X F05.0x	0 (0–95)	U/f, SVC, FVC, PMU/f, PMSVC, PMFVC

Примечание. Для более подробной информации см. функции параметра F05.0x.

Таблица 10.10-23 F06.64: Источник виртуального входа vX

Кодовое обозначение параметра (адрес)	Назначение	Описание	Значение по умолчанию (диапазон)	Режим управления
F06.64 (0x0640) RUN	Источник виртуального входа vX	Установите источник виртуального входа vX	0000 (0000–2222)	U/f, SVC, FVC, PMU/f, PMSVC, PMFVC

Состояние входов vX1-vX4 может быть определено 3-мя способами. Выбор осуществляется в параметре F06.64:

При выборе внутренней связи состояние выходов vX1-vX4 зависит от состояния соответствующих выходов vY1-vY4.

При выборе физической связи состояние выходов vX1-vX4 зависит от состояния соответствующих выходов X1-X4.

При настройке с помощью кода состояние vX1-vX4 зависит от значения параметра F06.65.

000x: Виртуальный вход vX1:

0: Внутреннее соединение с виртуальным выходом vY1;

1: Соединение с физическим цифровым входом X1;

2: Соответствует состоянию F06.65.

00x0: Виртуальный вход vX2:

0: Внутреннее соединение с виртуальным выходом vY2;

1: Соединение с физическим цифровым входом X2;

2: Соответствует состоянию F06.65.

0x00: Виртуальный вход vX3:

0: Внутреннее соединение с виртуальным выходом vY3;

1: Соединение с физическим цифровым входом X3;

2: Соответствует состоянию F06.65.

x000: Виртуальный вход vX4:

0: Внутреннее соединение с виртуальным выходом vY4;

1: Соединение с физическим цифровым входом X4;

2: Соответствует состоянию F06.65.

Таблица 10.10-24 F06.65: Включение функции виртуального входа vX

Кодовое обозначение параметра (адрес)	Назначение	Описание	Значение по умолчанию (диапазон)	Режим управления
F06.65 (0x0641) RUN	Включение функции виртуального входа vX	Включение или отключение заданной функции виртуального входа vX	0000 (0000–1111)	U/f, SVC, FVC, PMU/f, PMSVC, PMFVC

000x: Виртуальный вход vX1:

0: Выключен;

1: Включен.

00x0: Виртуальный вход vX2:

0: Выключен;

1: Включен.

0x00: Виртуальный вход vX3:

0: Выключен;

1: Включен.

x000: Виртуальный вход vX4:

0: Выключен;

1: Включен.

Таблица 10.10-25 F06.66-F06.69: Выбор функций виртуальных выходов

Кодовое обозначение параметра (адрес)	Назначение	Описание	Значение по умолчанию (диапазон)	Режим управления
F06.66 (0x0642) RUN	Выбор функции виртуального выхода vY1	См. функции цифрового выхода Y [F06.21]	0 (0–31)	U/f, SVC, FVC, PMU/f, PMSVC, PMFVC
F06.67 (0x0643) RUN	Выбор функции виртуального выхода vY2	См. функции цифрового выхода Y [F06.21]	0 (0–31)	U/f, SVC, FVC, PMU/f, PMSVC, PMFVC
F06.68 (0x0644) RUN	Выбор функции виртуального выхода vY3	См. функции цифрового выхода Y [F06.21]	0 (0–31)	U/f, SVC, FVC, PMU/f, PMSVC, PMFVC
F06.69 (0x0645) RUN	Выбор функции виртуального выхода vY4	См. функции цифрового выхода Y [F06.21]	0 (0–31)	U/f, SVC, FVC, PMU/f, PMSVC, PMFVC

Примечание. Для более подробной информации см. выбор функций цифрового выхода F06.2x.

Таблица 10.10-26 F06.70-F06.77: Время задержки срабатывания виртуальных клемм

Кодовое обозначение параметра (адрес)	Назначение	Описание	Значение по умолчанию (диапазон)	Режим управления
F06.70 (0x0646) RUN	Время задержки включения выхода vY1	Установите время задержки между появлением сигнала, назначенного как источник выхода vY1 и включением выхода vY1	0,010 с (0,000–60,000 с)	U/f, SVC, FVC, PMU/f, PMSVC, PMFVC
F06.71 (0x0647) RUN	Время задержки включения выхода vY2	Установите время задержки между появлением сигнала, назначенного как источник выхода vY2 и включением выхода vY2	0,010 с (0,000–60,000 с)	U/f, SVC, FVC, PMU/f, PMSVC, PMFVC
F06.72 (0x0648) RUN	Время задержки включения выхода vY3	Установите время задержки между появлением сигнала, назначенного как источник выхода vY3 и включением выхода vY3	0,010 с (0,000–60,000 с)	U/f, SVC, FVC, PMU/f, PMSVC, PMFVC
F06.73 (0x0649) RUN	Время задержки включения выхода vY4	Установите время задержки между появлением сигнала, назначенного как источник выхода vY4 и включением выхода vY4	0,010 с (0,000–60,000 с)	U/f, SVC, FVC, PMU/f, PMSVC, PMFVC
F06.74 (0x064A) RUN	Время задержки выключения выхода vY1	Установите время задержки между пропаданием сигнала, назначенного как источник выхода vY1 и выключением выхода vY1	0,010 с (0,000–60,000 с)	U/f, SVC, FVC, PMU/f, PMSVC, PMFVC
F06.75 (0x064B) RUN	Время задержки выключения выхода vY2	Установите время задержки между пропаданием сигнала, назначенного как источник выхода vY2 и выключением выхода vY2	0,010 с (0,000–60,000 с)	U/f, SVC, FVC, PMU/f, PMSVC, PMFVC
F06.76 (0x064C) RUN	Время задержки выключения выхода vY3	Установите время задержки между пропаданием сигнала, назначенного как источник выхода vY3 и выключением выхода vY3	0,010 с (0,000–60,000 с)	U/f, SVC, FVC, PMU/f, PMSVC, PMFVC
F06.77 (0x064D) RUN	Время задержки выключения выхода vY4	Установите время задержки между пропаданием сигнала, назначенного как источник выхода vY4 и выключением выхода vY4	0,010 с (0,000–60,000 с)	U/f, SVC, FVC, PMU/f, PMSVC, PMFVC

Примечание. Для более подробной информации см. функции параметра F06.2x.

10.11 Группа F07: Управление процессом работы

Группа F07.0x: Управление пуском

Преобразователь частоты имеет 3 режима запуска: запуск с заданной пусковой частоты, запуск с заданной пусковой частоты после предварительного удержания постоянным током и запуск с подхватом скорости двигателя.

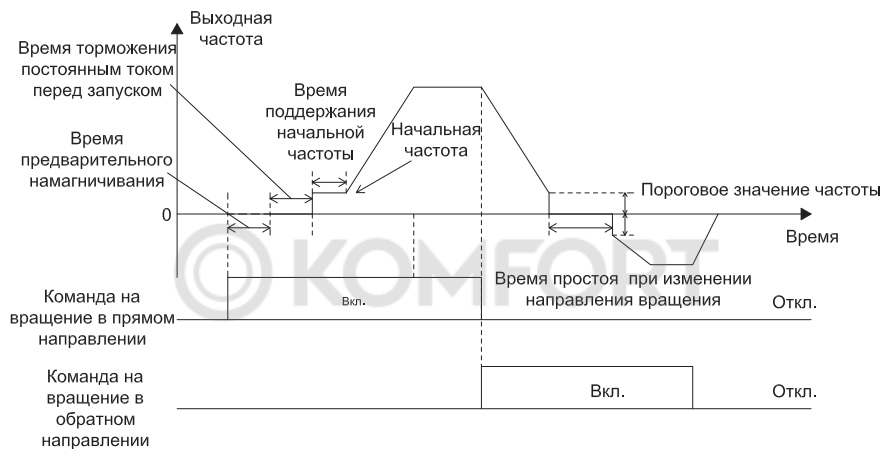


Рисунок 10.11-1. Кривые пуска, торможения и процесса переключения на реверсивный режим работы

Таблица 10.11-1 F07.00: Режим запуска

Кодовое обозначение параметра (адрес)	Назначение	Описание	Значение по умолчанию (диапазон)	Режим управления
F07.00 (0x0700) STOP	Режим запуска	Установка режима запуска преобразователя	0 (0–2)	U/f, SVC, FVC, PMU/f, PMSVC, PMFVC

0: Запуск с заданной пусковой частоты;

При пуске в данном режиме выходная частота изменяется непосредственно от значения, задаваемого параметром F07.02 [Начальная частота], в соответствии с заданным временем разгона.

1: Запуск с заданной пусковой частоты после предварительного удержания постоянным током;

При запуске в данном режиме предварительно необходимо задать значения параметров F07.20 [Ток удержания постоянным током при старте] и F07.21 [Время удержания постоянным током при старте] для проведения удержания постоянным током перед запуском

с заданной начальной частотой. Данный режим используется, когда требуется, чтобы изначально скорость вращения двигателя была равна нулю, поэтому выполняется торможение, а затем запуск.

2: Запуск с подхватом скорости.

При запуске в данном режиме предварительно выполняется определение скорости и направления вращения вала двигателя, а затем запуск в соответствии с определенной скоростью. Данный режим используется, когда требуется выполнить запуск после отключения, не дожидаясь полного останова большой инерционной нагрузки.

Примечание. Если при запуске задание частоты ниже, чем значение параметра F07.02 [Начальная частота], преобразователь частоты не выполнит запуск, а перейдет в режим ожидания, при этом индикация будет аналогична индикации в рабочем режиме.

Таблица 10.11-2 F07.01: Время предварительного намагничивания

Кодовое обозначение параметра (адрес)	Назначение	Описание	Значение по умолчанию (диапазон)	Режим управления
F07.01 (0x0701) STOP	Время предварительного намагничивания	Создание магнитного поля перед запуском двигателя и установка времени предварительного намагничивания. Модели S2 не поддерживают предварительного намагничивания	0,00 с (0,00–60,00 с)	SVC, FVC

Предварительное намагничивание асинхронного двигателя перед запуском может существенно улучшить пусковые характеристики, уменьшить пусковой ток и время запуска.

Примечания:

- Параметр равен 0,00 с по умолчанию. Определение фактического времени предварительного намагничивания выполняется автоматически в соответствии с параметрами двигателя.
- При установке этого параметра на значение, отличное от 0,00 с, время предварительного намагничивания определяется значением данного параметра.

Таблица 10.11-3 F07.02: Начальная частота

Кодовое обозначение параметра (адрес)	Назначение	Описание	Значение по умолчанию (диапазон)	Режим управления
F07.02 (0x0702) STOP	Начальная частота	Преобразователь частоты находится в режиме ожидания до тех пор, пока заданная частота не превысит начальную частоту	0,50 Гц (0,00–верхний предел частоты)	U/f, SVC, FVC, PMU/f, PMSVC, PMFVC

Для формирования необходимого пускового крутящего момента двигателя, установите соответствующую начальную частоту. Если значение слишком велико, то при запуске сработает защита от перегрузки по току.

Примечания:

- Если при запуске заданная частота вращения двигателя ниже, чем значение параметра F07.02 [Начальная частота], преобразователь частоты не выполнит запуск, а перейдет в режим ожидания, при этом индикация будет аналогична индикации в рабочем режиме.
- При изменении режима управления значение по умолчанию F07.02 [Начальная частота] будет меняться следующим образом.

Таблица 10.11-4 F01.00: Начальная частота

Кодовое обозначение параметра (адрес)	Режим управления	Значения по умолчанию F07.02. Начальная частота при различных режимах управления
F01.00	0: U/f управление асинхронным двигателем (V/F)	0,50 Гц
	1: Векторное управление синхронным двигателем без датчиков (SVC)	0,50 Гц
	2: Управление вектором потока асинхронного двигателя (FVC)	0,00 Гц
	10: Управление синхронным двигателем U/f (PMV/f)	0,50 Гц
	11: Векторное управление синхронным двигателем без датчиков (PMSVC)	0,50 Гц
	12: Управление вектором потока синхронного двигателя (PMFVC)	0,00 Гц

Таблица 10.11-5 F07.03: Выбор режима защиты пуска

Кодовое обозначение параметра (адрес)	Назначение	Описание	Значение по умолчанию (диапазон)	Режим управления
F07.03 (0x0703) STOP	Выбор режима защиты пуска	Выбор состояния режима защиты пуска	0111 (0000–1111)	U/f, SVC, FVC, PMU/f, PMSVC, PMFVC

Примечание. Преобразователь частоты имеет три состояния: неисправности, пониженного напряжения и ожидания. Состояния неисправности и пониженного напряжения являются ненормальными состояниями.

000x: Защита от перезапуска после сброса аварии или останова при управлении через цифровые входы:*0: Выключена;**1: Включена.**Эта функция действительна только в том случае, если управление осуществляется посредством цифровых входов.***00x0: Защита от перезапуска после сброса аварии или останова при толчковом режиме:***0: Выключена;**1: Включена.***0x00: Защита от перезапуска при переключении канала управления на цифровые входы:***0: Выключена;**1: Включена.***x000: Резерв****Примечания:**

- Защита пуска включена, когда активны: «Останов выбегом», «Аварийный останов» и «Принудительный останов».
- Чтобы выполнить запуск после срабатывания защиты пуска необходимо снять команду запуска и подать ее повторно
- Когда защита пуска активирована и подается команда запуска будет отображено предупреждение A.run3.

Таблица 10.11-6 F07.05: Направление вращения

Кодовое обозначение параметра (адрес)	Назначение	Описание	Значение по умолчанию (диапазон)	Режим управления
F07.05 (0x0705) STOP	Направление вращения	Выбор направления вращения двигателя	0000 (0000–1121)	U/f, SVC, FVC, PMU/f, PMSVC, PMFVC

000x: Обратное направление вращения:*0: Направление остается неизменным. Фактическое направление вращения двигателя совпадает с заданным направлением;**1: Изменение направления. Фактическое направление вращения двигателя противоположно заданному направлению.***00x0: Запрет изменения направления вращения: Предназначена для задания требуемого направления вращения двигателя:***0: Разрешены прямое и обратное направления вращения двигателя;**1: Разрешено только прямое направление вращения. Преобразователь частоты обрабатывает только команду задания прямого направления вращения. Если подается команда,*

задающая обратное направление вращения, то она обрабатывается как недопустимая команда;

2: Разрешено только обратное направление вращения. Преобразователь частоты обрабатывает только команду задания обратного направления вращения. Если подается команда, задающая прямое направление вращения, то она обрабатывается как недопустимая команда.

0x00: Запрет задания обратного направления вращения посредством установки отрицательной частоты:

0: Недопустимо изменение направления вращения, изменением значения частоты. При задании отрицательного значения частоты преобразователь частоты не изменит направление вращения и выходная частота преобразователя будет составлять 0,00 Гц;

1: Допустимо изменение направления вращения, изменением значения частоты. При задании отрицательного значения частоты преобразователь частоты изменит направление вращения, выходная частота преобразователя будет соответствовать заданной частоте.

0x00: Резерв



Примечания:

- При сбросе в заводские настройки (параметр F00.03) значение этого параметра не меняется.
- При копировании параметров (параметр F00.04) цифра, отвечающая за направление вращения в этом параметре, не меняется.
- Если в системе несколько преобразователей частоты, которые необходимо настроить идентично путем копирования параметров. То рекомендуется не менять значение направления вращения с помощью данного параметра. Направление вращения можно изменить, поменяв местами подключение двух фаз двигателя.

Таблица 10.11-7 F07.06-F07.07: Перезапуск и задержка при перезапуске после отключения питания

Кодовое обозначение параметра (адрес)	Назначение	Описание	Значение по умолчанию (диапазон)	Режим управления
F07.06 (0x0706) STOP	Перезапуск после отключения питания	Выбор функции перезапуска после отключения питания	0 (0–2)	U/f, SVC, FVC, PMU/f, PMSVC, PMFVC
F07.07 (0x0707) STOP	Задержка при перезапуске после отключения питания	Установка задержки при перезапуске после отключения питания	0,50 с (0,00–60,00 с)	U/f, SVC, FVC, PMU/f, PMSVC, PMFVC

0: Отключен. Для запуска преобразователя частоты после отключения питания и последующей подачи питания необходимо подать команду запуска;

1: Запуск с подхватом. Если преобразователь частоты был запущен в момент отключения питания, то после восстановления питания он начнет автоматическое

определение скорости после истечения времени, заданного параметром F07.07 [Задержка при перезапуске после отключения питания];

2: Запуск в соответствии с настроенным режимом. Если преобразователь частоты был запущен в момент отключения питания, то после восстановления питания он запустится в соответствии с настроенным в параметре F07.00 после истечения времени, заданного параметром F07.07 [Задержка при перезапуске после отключения питания]. Выбор значения задержки времени перед перезапуском после отключения питания зависит от времени, требующегося для восстановления рабочего состояния оборудования, связанного с преобразователем частоты после отключения питания.

Примечание. Во время ожидания перед повторным запуском, который выполняется после отключения питания, преобразователь частоты не обрабатывает команду «Пуск», но если подана команда «Стоп» в течение данного периода, то преобразователь частоты прервет ожидание.

Группа F07.1х: Управление остановом

Таблица 10.11-8 F07.10: Режим останова

Кодовое обозначение параметра (адрес)	Назначение	Значение по умолчанию (диапазон)	Режим управления
F07.10 (0x070A) RUN	Режим останова	0 (0–1)	U/f, SVC, FVC, PMU/f, PMSVC, PMFVC

Примечание. Команда останова содержит команду разблокировки и команду останова.

0: Останов с торможением;

По команде «Стоп» двигатель замедляется до полного останова.

Останов происходит в соответствии с временем торможения. Заводская настройка времени торможения – F01.23 [Время торможения 1]. Фактическое время торможения варьируется в зависимости от свойств нагрузки, таких как механические потери и инерция.

Когда выходная частота во время торможения достигает или падает ниже установленного значения F07.22 [Начальная частота для удержания постоянным током], преобразователь частоты переходит в режим торможения постоянным током.

1: Останов выбегом.

По команде «Стоп» преобразователь частоты прервет подачу питания, двигатель будет остановлен выбегом.

Останов двигателя производится в течение времени торможения, определяемого свойствами нагрузки, такими как механические потери и инерция.

Примечание. Преобразователь частоты, выполняя останов двигателя, не обрабатывает команду «Пуск» в течение установленного времени F07.12 [Задержка перед повторным запуском].

Таблица 10.11-9 F07.11: Граничная частота останова с замедлением

Кодовое обозначение параметра (адрес)	Назначение	Описание	Значение по умолчанию (диапазон)	Режим управления
F07.11 (0x070B) RUN	Граничная частота останова с замедлением	Если во время останова с замедлением выходная частота примет значение меньше установленного, то преобразователь частоты переключится в режим «остановлен»	0,50 Гц (0,00–верхняя граница частоты)	U/f, SVC, FVC, PMU/f, PMSVC, PMFVC

Если торможение постоянным током включено, а выходная частота тока меньше начальной частоты для удержания постоянным током F07.22 [Начальная частота для удержания постоянным током], то будет выполнено удержание постоянным током и затем останов. Если торможение постоянным током было отключено, а выходная частота меньше установленного данным параметром значения, преобразователь частоты прервет подачу питания и переключится в режим «остановлен».

Примечание. При F07.10 = 1 [Режим останова = Останов выбегом] данная функция неактивна, торможение постоянным током отключено.

Таблица 10.11-10 F07.12: Запрет перезапуска после останова

Кодовое обозначение параметра (адрес)	Назначение	Описание	Значение по умолчанию (диапазон)	Режим управления
F07.12 (0x070C) STOP	Запрет перезапуска после останова	Интервал времени между переключением преобразователя частоты в режим «оставлен» и принятием команд на запуск	0,000 (0,000–60,000 с)	U/f, SVC, FVC, PMU/f, PMSVC, PMFVC

Данная функция используется в случаях, когда частые пуски и остановки недопустимы.

Примечание. При выполнении функции команда управления не обрабатывается преобразователем частоты.

Таблица 10.11-11 F07.15: Выбор действия при снижении частоты меньше нижнего предела

Кодовое обозначение параметра (адрес)	Назначение	Описание	Значение по умолчанию (диапазон)	Режим управления
F07.15 (0x070F) RUN	Выбор действия при снижении частоты меньше нижнего предела частоты	Установка действия выполняемого, когда выходная частота будет меньше нижней предельной частоты в процессе работы	2 (0–3)	U/f, SVC, FVC, PMU/f, PMSVC, PMFVC

0: Работа в соответствии с заданной частотой;

Нормальный режим работы.

1: Выбег и возобновление работы после превышения нижнего ограничения;

Когда значения заданной частоты и выходной частоты меньше или равны нижнему пределу частоты, преобразователь частоты прерывает подачу питания и выполняется переход в режим «пауза», двигатель может прекратить работу.

Когда заданная частота превышает нижнюю предельную частоту после входа в режим «пауза», выполняется переход из данного режима к стандартному запуску.

2: Работа с фиксированной частотой равной частоте заданного нижнего предела;

Когда значения заданной частоты и выходной частоты меньше или равны нижнему пределу частоты, выполняется переход к частоте заданного нижнего предела.

3: Работа на нулевой скорости.

Когда значения заданной частоты и выходной частоты меньше или равны нижнему пределу частоты, выполняется торможение до нулевой частоты, переход к управлению при нулевой скорости и включение функции управления крутящим моментом на нулевой скорости в векторном режиме с разомкнутым контуром управления или в режиме U/f.

Когда значение заданной частоты превышает нижний предел частоты после ввода управления при нулевой скорости, управление при нулевой скорости прекращается и выполняется переход к стандартному запуску.

Примечания:

- Данная функция активна в нормальном режиме работы, когда выходная частота ниже заданного нижнего предела, например, при пересечении нуля. Функция неактивна во время останова с торможением.

- При F07.10 = 1 [Режим останова = Останов выбегом] данная функция неактивна.

Таблица 10.11-12 F07.16-F07.17: Ток удержания и время прикладывания тока удержания при нулевой скорости

Кодовое обозначение параметра (адрес)	Назначение	Описание	Значение по умолчанию (диапазон)	Режим управления
F07.16 (0x0710) RUN	Ток удержания при нулевой скорости	100,0% соответствует номинальному току двигателя.	60,0% (0,0–150,0%)	U/f, SVC, FVC, PMU/f, PMSVC, PMFVC
F07.17 (0x0711) RUN	Время прикладывания тока удержания при нулевой скорости	Установка времени функции удержания крутящего момента при нулевой скорости. Удержание крутящего момента при нулевой скорости не ограничено по времени, если данный параметр установлен на 6000,0 с	0,0 с (0,0–60000 с)	U/f, SVC, FVC, PMU/f, PMSVC, PMFVC

100,0% соответствует номинальному току преобразователя частоты, но ток удержания при нулевой скорости ограничен номинальным током двигателя.

Когда выходная частота снижается до значения F07.02 [Начальная частота], происходит переход в режим управления крутящим моментом при нулевой скорости.

Значение тока удержания при нулевой скорости влияет на напряженность магнитного поля неподвижного ротора двигателя. Увеличение значения тока приведет к увеличению количества тепла, выделяемого двигателем. Установите минимальный ток, необходимый для фиксации вала двигателя.

Установите время, в течение которого поддерживается функция удержания при нулевой скорости. Когда выходная частота меньше значения F07.02 [Начальная частота], начинается отсчет времени.

Таблица 10.11-13 Условия работы функции удержания при нулевой скорости

Характеристика	Условие
Режим управления	Векторное управление или U/f
Режим работы	Нормальный режим работы, торможение без останова
Порог выходной частоты	Значение должно быть меньше, чем F07.02 [Начальная частота], переход в режим работы при нулевой скорости

Таблица 10.11-14 F07.18: Пауза между переключением направления вращения

Кодовое обозначение параметра (адрес)	Назначение	Описание	Значение по умолчанию (диапазон)	Режим управления
F07.18 (0x0712) STOP	Пауза между переключением направления вращения	Время удержания на нулевой скорости при изменении направления вращения	0,0 с (0,0–120,0 с)	U/f, SVC, FVC, PMU/f, PMSVC, PMFVC

При переключении направления вращения преобразователь частоты удерживает нулевую выходную частоту в течение заданного времени.

Таблица 10.11-15 Выход из положительной и отрицательной зоны нечувствительности

Метод выхода	Режим управления после выхода
Команда вращения в прямом направлении	Стандартный пусковой режим
Команда вращения в обратном направлении	Стандартный пусковой режим
Команда останова	Режим управления остановом

Таблица 10.1116 Поведение в зоне нечувствительности

Режим управления	Способ осуществления
Векторное управление с разомкнутым контуром, U/f	Если активно удержание при нулевой скорости, то работать в режиме удержания на нулевой скорости

Режим управления	Способ осуществления
Векторное управление с разомкнутым контуром, U/f	Если неактивно удержание на нулевой скорости, то выходное напряжение и частота равны нулю
Векторное управление с замкнутым контуром	Контроль нулевой скорости

Примечание. Функции тока удержания при нулевой скорости и задержки между переключением направления могут работать одновременно.

Группа F07.2х: Торможение постоянным током и контроль скорости

Таблица 10.11-17 F07.20-F07.21: Ток и время удержания постоянным током при старте

Кодовое обозначение параметра (адрес)	Назначение	Описание	Значение по умолчанию (диапазон)	Режим управления
F07.20 (0x0714) STOP	Ток удержания постоянным током при старте	100,0% соответствует номинальному току двигателя	60,0% (0,0–150,0%)	U/f, SVC, FVC, PMU/f, PMSVC, PMFVC
F07.21 (0x0715) STOP	Время удержания постоянным током при старте	Задание времени удержания постоянным током при старте	0,0 с (0,0–60,0 с)	U/f, SVC, FVC, PMU/f, PMSVC, PMFVC

Примечание. Удержание постоянным током при останове возможно только при F07.10 = 0 [Режим останова = Останов с торможением].

При подаче команды «Пуск», если параметром не задано проведение предварительного намагничивания, будет выполнен переход в режим удержания постоянным током при старте; если параметром задано предварительное намагничивание, то после проведения предварительного намагничивания будет выполнен переход в режим удержания постоянным током при старте.

100,0% соответствует номинальному току двигателя, но ток удержания при старте ограничен номинальным током преобразователя частоты.

Значение тока удержания при старте влияет на напряженность магнитного поля неподвижного ротора двигателя. Увеличение значения тока приведет к увеличению количества тепла, выделяемого двигателем. Установите минимальный ток, необходимый для фиксации вала двигателя.

При подаче команды «Пуск», если параметром не задано проведение предварительного намагничивания, начнется отсчет времени; если параметром задано предварительное намагничивание, то отсчет времени начнется после проведения предварительного намагничивания.

Примечание. При перезапуске двигателя, который останавливается выбегом, используйте удержание постоянным током при чтобы остановить двигатель перед повторным запуском, или используйте подхват скорости для повторного запуска двигателя.

Таблица 10.11-18 F07.22-F07.24: Параметры, связанные с удержанием постоянным током

Кодовое обозначение параметра (адрес)	Назначение	Описание	Значение по умолчанию (диапазон)	Режим управления
F07.22 (0x0716) STOP	Начальная частота для удержания постоянным током	Установка порогового значения для перехода преобразователя в режим удержания постоянным током	1,00 Гц (0,00–50,00 Гц)	U/f, SVC, FVC, PMU/f, PMSVC, PMFVC
F07.23 (0x0717) STOP	Ток удержания постоянным током при останове	100% соответствует номинальному току двигателя	60,0% (0,0–150,0%)	U/f, SVC, FVC, PMU/f, PMSVC, PMFVC
F07.24 (0x0718) STOP	Длительность удержания постоянным током при останове	Установка времени удержания постоянным током при останове	0,0 с (0,0–60,0 с)	U/f, SVC, FVC, PMU/f, PMSVC, PMFVC

Примечание. Торможение постоянным током при останове возможно только при F07.10 = 0 [Режим останова = Останов с торможением].

При подаче команды «Стоп» и частоте меньше F07.22 [Начальная частота для удержания постоянным током], будет выполнен переход в режим удержания постоянным током при останове.

После завершения удержания постоянным током при останове будет выполнен переход в режим «остановлен».

При подаче команды «Пуск» во время удержания постоянным током при останове, процесс прекращается и происходит переход к стандартному запуску.

Ток удержания постоянным током при останове

100,0% соответствует номинальному току двигателя, но ток удержания при останове ограничен номинальным током преобразователя частоты.

Значение тока удержания при останове влияет на напряженность магнитного поля неподвижного ротора двигателя. Увеличение значения тока приведет к увеличению количества тепла, выделяемого двигателем. Установите минимальный ток, необходимый для фиксации вала двигателя.

Длительность удержания постоянным током при останове

После начала удержания постоянным током при останове начнется отсчет времени; выход из режима удержания постоянным током при останове приведет к сбросу таймера.

Таблица 10.11-19 F07.25: Режим подхвата скорости

Кодовое обозначение параметра (адрес)	Назначение	Описание	Значение по умолчанию (диапазон)	Режим управления
F07.25 (0x0719) STOP	Режим подхвата скорости	Установка режима подхвата скорости	0000 (0000–1111)	U/f, SVC, FVC, PMSVC, PMFVC

000x: Метод определения скорости:

0: От максимальной частоты;

1: От частоты останова.

00x0: Подхват скорости при обратном направлении вращения двигателя:

0: Отключен;

1: Включен.

Таблица 10.11-20 F07.26-F07.28: Подхват скорости

Кодовое обозначение параметра (адрес)	Назначение	Описание	Значение по умолчанию (диапазон)	Режим управления
F07.26 (0x071A) STOP	Время подхвата скорости	Установка времени подхвата скорости	0,50 с (0,00–60,00 с)	U/f
F07.27 (0x071B) STOP	Задержка перезапуска	Установка задержки перезапуска	1,00 с (0,00–60,00 с)	U/f, SVC, FVC
F07.28 (0x071C) STOP	Ограничение тока при подхвате скорости	Установка ограничения тока при подхвате скорости	120,0 % (0,0–400,0 %)	U/f, SVC, FVC, PMSVC, PMFVC

Примечания:

- Параметры активны, если F07.00 = 2 [Режим запуска = Запуск с подхватом скорости].
- Не включайте подхват скорости при обратном направлении вращения двигателя, если вращение в данном направлении запрещено.
- Модели S2 не поддерживают запуск с подхватом скорости.

Время подхвата скорости

Во время запуска преобразователя частоты с функцией подхвата скорости, время подхвата скорости – это время увеличения выходного напряжения с нуля до номинального уровня. Чем меньше значение параметра, тем быстрее выполняется процедура подхвата скорости и тем выше значение формируемого тока. Когда значение параметра равно нулю, время подхвата скорости автоматически регулируется преобразователем частоты.

Задержка включения режима подхвата скорости при повторном запуске двигателя

После того, как преобразователь частоты отключает напряжение питания двигателя, требуется определенная задержка перед повторной подачей напряжения, чтобы пусковой ток при запуске был как можно меньше. Когда значение параметра равно нулю, задержка автоматически регулируется преобразователем частоты.

Группа F07.3x: Толчковый режим (Jog)

Таблица 10.11-21 F07.30: Задание частоты при толчковом режиме

Кодовое обозначение параметра (адрес)	Назначение	Описание	Значение по умолчанию (диапазон)	Режим управления
F07.30 (0x071E) RUN	Задание частоты при толчковом режиме	Установка частоты при толчковом режиме	5,00 Гц (0,00–максимальная частота)	U/f, SVC, FVC, PMU/f, PMSVC, PMFVC

Примечания:

- Команда запуска толчкового режима имеет более высокий приоритет чем команда запуска, при подаче команды на запуск в толчковом режиме в процессе работы преобразователь частоты перейдет на работу в толчковом режиме.
- Верхнее ограничение задается параметром F01.10 [Максимальная выходная частота].

Таблица 10.11-22 F07.31-F07.32: Время разгона и торможения при толчковом режиме

Кодовое обозначение параметра (адрес)	Назначение	Описание	Значение по умолчанию (диапазон)	Режим управления
F07.31 (0x071F) RUN	Время разгона при толчковом режиме	Время разгона при толчковом режиме	10,00 с (0,00–650,00 с)	U/f, SVC, FVC, PMU/f, PMSVC, PMFVC
F07.32 (0x0720) RUN	Время торможения при толчковом режиме	Время торможения при толчковом режиме	10,00 с (0,00–650,00 с)	U/f, SVC, FVC, PMU/f, PMSVC, PMFVC

Примечание. F01.20 = 0, 1, 2 [Опорное значение для ramпы разгона/торможения = Максимальная частота, 50,00 Гц, заданная частота].

Таблица 10.11-23 F07.33: Выбор S-образной кривой при толчковом режиме

Кодовое обозначение параметра (адрес)	Назначение	Описание	Значение по умолчанию (диапазон)	Режим управления
F07.33 (0x0721) RUN	Выбор S-образной кривой при толчковом режиме	Состояние S-образной кривой при толчковом режиме	0 (0–1)	U/f, SVC, FVC, PMU/f, PMSVC, PMFVC

0: Отключена;

1: Включена.

Примечание. Настройки S-образной кривой при толчковом режиме задаются параметрами F01.31-F01.34.

Таблица 10.11-24 F07.34: Выбор режима останова при толчковом режиме

Кодовое обозначение параметра (адрес)	Назначение	Описание	Значение по умолчанию (диапазон)	Режим управления
F07.34 (0x0722) RUN	Выбор режима останова при толчковом режиме	Режим останова при толчковом режиме	0 (0–1)	U/f, SVC, FVC, PMU/f, PMSVC, PMFVC

0: Режим останова задается параметром F07.10;

F07.10 = 0 [Режим останова = Останов с торможением]

F07.10 = 1 [Режим останова = Останов выбегом]

1: Только останов с торможением.

Режим останова – останов с торможением, независимо от установленного в параметре F07.10.

Примечания:

- В режиме «Только останов с торможением» преобразователь частоты не переходит в режим удержания постоянным током при останове и не переходит в режим удержания частоты при останове.

- Функция удержания частоты при старте отключена при толчковом режиме.

- Частота, задаваемая при толчковом режиме, не ограничена значением нижнего предела частоты.

Группа F07.4x: Поддержание частоты при запуске и останове. Пропуск частоты

F07.40 – F07.43: Удержание частоты при запуске и останове.

Функция удержания частоты при запуске и останове необходима для временного подержания заданной выходной частоты при запуске или останове. Она используется, чтобы

предотвратить опрокидывание двигателя под воздействием большой нагрузки при пуске или останове. Кроме того, функция позволяет избежать воздействия механического люфта в начале разгона и торможения.

При разгоне преобразователь частоты в течение заданного времени работает с заданной выходной частотой на низкой скорости, а затем выполняет разгон. Аналогичный эффект достигается и при торможении.

Также данную функцию можно использовать для ожидания срабатывания механического тормоза.

Таблица 10.11-25 F07.40-F07.41: Удержание частоты и длительность удержания при запуске

Кодовое обозначение параметра (адрес)	Назначение	Описание	Значение по умолчанию (диапазон)	Режим управления
F07.40 (0x0728) STOP	Удержание частоты при запуске	Частота, временно удерживаемая при старте. Например, для плавного выбора люфта в механизме	0,50 Гц (0,00-частота верхней границы)	U/f, SVC, FVC, PMU/f, PMSVC, PMFVC
F07.41 (0x0729) STOP	Длительность удержания частоты при запуске	Длительность удержания частоты при запуске	0,00 с (0,00–60,00 с)	U/f, SVC, FVC, PMU/f, PMSVC, PMFVC

При разгоне, когда выходная частота достигает значения частоты, установленного в F07.40, преобразователь частоты поддерживает данное значение частоты в течение времени, заданного параметром F07.41, а затем продолжает разгон.

Примечание. Функция удержания частоты отключена при толчковом режиме.

Таблица 10.11-26 F07.42-F07.43: Удержание частоты и длительность удержания при останове

Кодовое обозначение параметра (адрес)	Назначение	Описание	Значение по умолчанию (диапазон)	Режим управления
F07.42 (0x072A) STOP	Удержание частоты во время останова	Частота, временно удерживаемая при останове	0,50 Гц (0,00-частота верхней границы)	U/f, SVC, FVC, PMU/f, PMSVC, PMFVC
F07.43 (0x072B) STOP	Длительность удержания частоты при останове	Установка длительности удержания частоты при останове	0,00 с (0,00–60,00 с)	U/f, SVC, FVC, PMU/f, PMSVC, PMFVC

При останове с торможением, когда выходная частота достигает значения частоты, установленного в F07.42, преобразователь частоты поддерживает данное значение частоты в течение времени, заданного параметром F07.43, а затем продолжит торможение.

Примечание. В режиме «Только останов с торможением» при толчковом режиме преобразователь частоты не переходит в режим удержания постоянным током при останове и не переходит в режим удержания частоты при останове.

F07.44–F07.47: Пропуск частоты

При разгоне или торможении механизма возможно возникновение механического резонанса при работе в диапазоне частот близкому к собственной частоте механической системы. Для предотвращения возникновения резонанса используется функция пропуска частоты.

Пропуск частоты может быть установлен в двух местах характеристики. Задайте значение пропускаемой частоты с помощью F07.44, F07.46 [Пропускаемая частота 1, 2] и задайте диапазон частот с помощью F07.45, F07.47 [Пропускаемый частотный диапазон около пропускаемой частоты 1, 2].

Если значение задаваемой частоты попадает в диапазон пропускаемой частоты, то оно автоматически изменится.

Если при разгоне или торможении значение выходной частоты попадает в пропускаемый диапазон, то выходная частота остается постоянной в течение времени, которое необходимо чтобы пройти пропускаемый диапазон с заданным временем разгона/торможения, после чего выходная частота меняется и продолжается разгон/торможение.

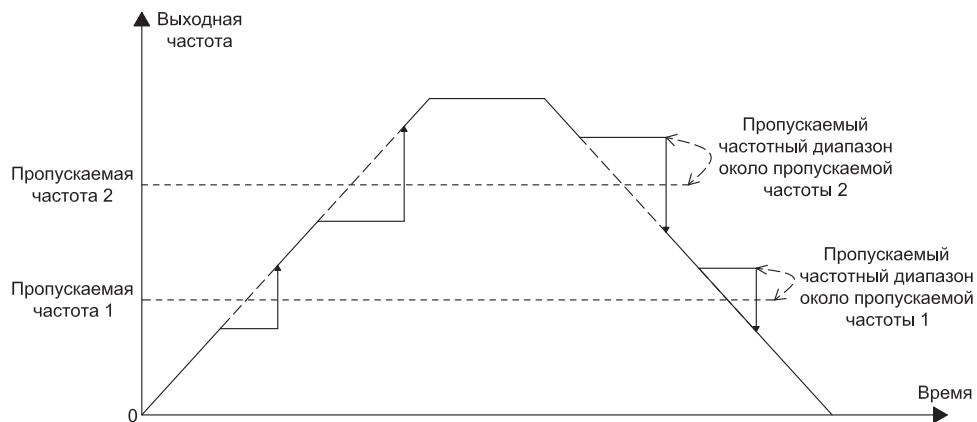


Рисунок 10.11-2. Кривые разгона/торможения с пропуском частот

Таблица 10.11-27 F07.44-F07.45: Пропускаемая частота 1

Кодовое обозначение параметра (адрес)	Назначение	Описание	Значение по умолчанию (диапазон)	Режим управления
F07.44 (0x072C) RUN	Пропускаемая частота 1	Установка значения центра полосы частот для пропускаемой частота 1	0,00 Гц (0,00–максимальная частота)	U/f, SVC, FVC, PMU/f, PMSVC, PMFVC
F07.45 (0x072D) RUN	Пропускаемый частотный диапазон около пропускаемой частоты 1	Установка амплитуды частот, около пропускаемой частоты 1	0,00 Гц (0,00–максимальная частота)	U/f, SVC, FVC, PMU/f, PMSVC, PMFVC

Примечание. Если значение параметра F07.44 [Пропускаемая частота 1] установлено на 0,00 Гц, то пропуск частоты 1 отключен.

Таблица 10.11-28 F07.46-F07.47: Пропускаемая частота 2

Кодовое обозначение параметра (адрес)	Назначение	Описание	Значение по умолчанию (диапазон)	Режим управления
F07.46 (0x072E) RUN	Пропускаемая частота 2	Установка значения центра полосы частот для пропускаемой частота 2	0,00 Гц (0,00–максимальная частота)	U/f, SVC, FVC, PMU/f, PMSVC, PMFVC
F07.47 (0x072F) RUN	Пропускаемый частотный диапазон около пропускаемой частоты 2	Установка амплитуды частот, около пропускаемой частоты 2	0,00 Гц (0,00–максимальная частота)	U/f, SVC, FVC, PMU/f, PMSVC, PMFVC

Примечание. Если значение параметра F07.46 [Пропускаемая частота 2] установлено на 0,00 Гц, то пропуск частоты 2 отключен.

10.12 Группа F08: Управление вспомогательными функциями 1

Группа F08.0x: Счетчик и таймер

Счетчик

При настройке счетчика помимо параметров данной группы используются параметры, приведенные в следующей таблице:

Таблица 10.12-1 Описание параметров счетчика

Параметр	Назначение	Заводская настройка	Функция
F05.0x	Функция цифрового входа	42	Вход счетчика
F05.0x	Функция цифрового входа	43	Сброс счетчика
F06.21–F06.24	Выходы	22	Счетчик достиг максимального значения
F06.21–F06.24	Выходы	23	Счетчик достиг установленного значения
C00.22	Значение счетчика		

Таблица 10.12-2 F08.00: Выбор источника входного сигнала для счетчика

Кодовое обозначение параметра (адрес)	Назначение	Значение по умолчанию (диапазон)	Режим управления
F08.00 (0x0800) RUN	Выбор источника входного сигнала для счетчика	0 (0–2)	U/f, SVC, FVC, PMU/F, PMSVC, PMFVC

0: Цифровой вход X;

Частота входного сигнала не более 100 Гц.

1: Импульсный вход;

Максимальная частота входного сигнала задается параметром F05.30.

2: Карта обратной связи.

Примечания:

- При выборе источника входного сигнала необходимо учитывать максимальную частоту сигнала.
- При использовании цифрового входа как источника сигнала счетчика необходимо также настроить функцию цифрового входа F05.0x = 42 [Цифровой вход = Вход счетчика].

Таблица 10.12-3 F08.01: Частота счета

Кодовое обозначение параметра (адрес)	Назначение	Значение по умолчанию (диапазон)	Режим управления
F08.01 (0x0801) RUN	Частота счета	0 (0–6000)	U/f, SVC, FVC, PMU/F, PMSVC, PMFVC

Значение счетчика увеличивается на 1 после получения на входе заданного в параметре F08.01 количества импульсов.

Таблица 10.12-4 F08.02: Максимальное значение счетчика

Кодовое обозначение параметра (адрес)	Название	Значение по умолчанию (диапазон)	Режим управления
F08.02 (0x0802) RUN	Максимальное значение счетчика	1000 (0–65000)	U/f, SVC, FVC, PMU/F, PMSVC, PMFVC

Когда значение счетчика достигает значения, заданного F08.02, происходит срабатывание соответствующего цифрового выхода (F06.21–F06.24 = 22 [Цифровой выход = Счетчик достиг максимального значения]) и выполняется сброс значения C00.22. Выходной сигнал активен до поступления следующего импульса на вход счетчика.

Таблица 10.12-5 F08.03: Установка значения счетчика

Кодовое обозначение параметра (адрес)	Назначение	Значение по умолчанию (диапазон)	Режим управления
F08.03 (0x0803) RUN	Установленное значения счетчика	500 (0–65000)	U/f, SVC, FVC, PMU/F, PMSVC, PMFVC

Когда значение счетчика достигает значения, заданного F08.02, происходит срабатывание соответствующего цифрового выхода (F06.21–F06.24 = 23 [Цифровой выход = Счетчик достиг установленного значения]). Выходной сигнал сбрасывается при достижении счетчиком максимального значения или сбросе.

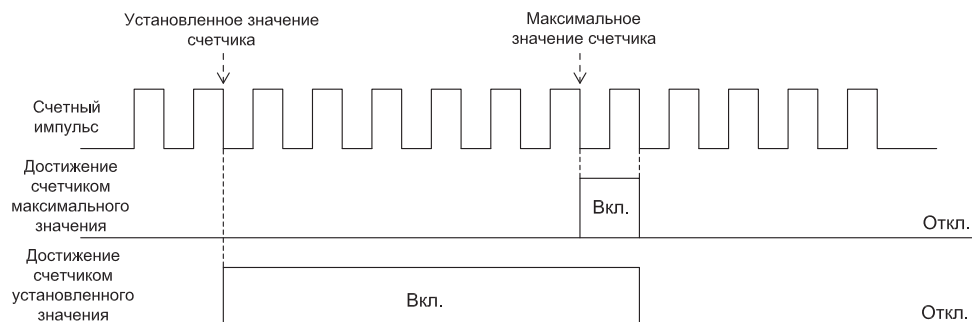


Рисунок 10.12-1. Изменение значения счетчика при достижении максимального и установленного значений

Примечания:

- Установленное значение счетчика должно быть меньше или равно максимальному значению счетчика.
- Значение счетчика C00.22 может быть сброшено с помощью цифрового входа с настройкой F05.0x = 43 [Цифровой вход = Сброс счетчика].

Установка фиксированной длины

$F08.06$ [Текущая длина] = $C00.22/F08.04$.

Когда значение параметра $F08.06$ [Текущая длина] больше или равно значению параметра $F08.05$ [Заданная длина], на соответствующий цифровой выход ($F06.21 - F06.24 = 20$ [Выход = Достигнута установленная длина]) подается сигнал для управления выключением или запуском следующего действия.

Таблица 10.12-6 F08.04-F08.06: Установка длины сигнала

Кодовое обозначение параметра (адрес)	Назначение	Описание	Значение по умолчанию (диапазон)	Режим управления
F08.04 (0x0804) RUN	Количество импульсов на метр	Установка количества импульсов на метр	10,0 (0,1–6553,5)	U/f, SVC, FVC, PMU/F, PMSVC, PMFVC
F08.05 (0x0805) STOP	Заданная длина	Установка длины (общее количество импульсов не должно превышать F08.02/F08.04)	1000 (0–65000 м)	U/f, SVC, FVC, PMU/F, PMSVC, PMFVC
F08.06 (0x0806) READ	Текущая длина	Показывает текущую длину (только для чтения)	0 (0–65000 м)	U/f, SVC, FVC, PMU/F, PMSVC, PMFVC

Таймер

Таймер начинает отсчет после подачи внешнего сигнала запуска. После выполнения отсчета, соответствующий выход формирует импульсный сигнал длительностью 1 секунда.

При отключении сигнала запуска накопленное значение таймера сохраняется, при повторной подаче сигнала отсчет продолжается с сохраненного значения.

Подача сигнала на вход сброса таймера позволяет сбросить таймер в любое время.

При настройке счетчика помимо параметров данной группы используются параметры, приведенные в следующей таблице:

Таблица 10.12-7 Описание параметров таймера

Параметр	Назначение	Заводская настройка	Функция
F05.0x	Цифровой вход	40	Запуск таймера
F05.0x	Цифровой вход	41	Сброс таймера
F06.21–F06.24	Выходы	21	Таймер истек
C00.30	Время таймера		

Таблица 10.12-8 F08.07: Размерность таймера

Кодовое обозначение параметра (адрес)	Назначение	Значение по умолчанию (диапазон)	Режим управления
F08.07 (0x0807) STOP	Размерность таймера	0 (0–2)	U/f, SVC, FVC, PMU/F, PMSVC, PMFVC

0: Секунда;

1: Минута;

2: Час.

Таблица 10.12-9 F08.08: Настройка таймера

Кодовое обозначение параметра (адрес)	Назначение	Описание	Значение по умолчанию (диапазон)	Режим управления
F08.08 (0x0808) STOP	Настройка таймера	Установка времени таймера (сигналы управления таймером см. в F05.0x)	0 (0–65000)	U/f, SVC, FVC, PMU/F, PMSVC, PMFVC

Группа F08.3x: Режим намотчика

В данном режиме преобразователь частоты периодически изменяет выходную частоту с заранее заданным ускорением/замедлением. Данный режим наиболее применим для таких направлений, как текстильная промышленность, где требуется изменять скорость в соответствии с различными диаметрами передней и задней части катушки.

Таблица 10.12-10 F08.30: Активация режима намотчик

Кодовое обозначение параметра (адрес)	Назначение	Описание	Значение по умолчанию (диапазон)	Режим управления
F08.30 (0x081E) STOP	Активация режима намотчик	Активация режима намотчик	0 (0–1)	U/f, SVC, FVC, PMU/F, PMSVC, PMFVC

0: Неактивен;

1: Активен.

Таблица 10.12-11 F08.31: Настройка режимов намотчика

Кодовое обозначение параметра (адрес)	Назначение	Описание	Значение по умолчанию (диапазон)	Режим управления
F08.31 (0x081F) STOP	Настройка режимов намотчика	Настройка режимов намотчика	0000 (0000–0111)	SVC, FVC

000х: Способ включения:

0: Автоматическое включение;

1: Подачей сигнала включения на соответствующий вход.

00х0: Контроль натяжения «танцующим» потенциометром:

0: Относительно центральной частоты;

1: Относительно максимальной частоты.

0х00: Предустановка частоты:

0: Отключена;

1: Включена.

х000: Резерв

Таблица 10.12-12 F08.32-F08.37: Дополнительные настройки намотчика

Кодовое обозначение параметра (адрес)	Назначение	Описание	Значение по умолчанию (диапазон)	Режим управления
F08.32 (0x0820) STOP	Предустановленная частота в режиме намотчик	Предустановленная частота в режиме намотчик	0,00 Гц (0,00–верхней граничной частоты)	U/f, SVC, FVC, PMU/F, PMSVC, PMFVC
F08.33 (0x0821) STOP	Временная задержка для предустановленной частоты	Временная задержка для предустановленной частоты	0,0 с (0,0–3600,0 с)	U/f, SVC, FVC, PMU/F, PMSVC, PMFVC
F08.34 (0x0822) STOP	Амплитуда отклонения	Амплитуда отклонения от предустановленной частоты намотки	10,0% (0,0–50,0%)	U/f, SVC, FVC, PMU/F, PMSVC, PMFVC
F08.35 (0x0823) STOP	Толчковая частота для режима намотчика	Толчковая частота для режима намотчика	10,0% (0,0–50,0%)	U/f, SVC, FVC, PMU/F, PMSVC, PMFVC
F08.36 (0x0824) STOP	Время нарастания пилообразного сигнала	Время нарастания пилообразного сигнала	5,00 с (0,01–650,00)	U/f, SVC, FVC, PMU/F, PMSVC, PMFVC
F08.37 (0x0825) STOP	Время снижения пилообразного сигнала	Время снижения пилообразного сигнала	5,00 с (0,01–650,00)	U/f, SVC, FVC, PMU/F, PMSVC, PMFVC

10.13 Группа F09: Управление вспомогательными функциями 2

Группа F09.0x: Функции обслуживания

Таблица 10.13-1 F09.02: Выбор аварийного сигнала о необходимости обслуживания

Кодовое обозначение параметра (адрес)	Назначение	Описание	Значение по умолчанию (диапазон)	Режим управления
F09.02 (0x0902) RUN	Настройка аварийного сигнала о необходимости обслуживания	Настройка оповещений о необходимости проведения технического обслуживания	0000 (0000–1111)	U/f, SVC, FVC, PMU/F, PMSVC, PMFVC

000x: Вентилятор охлаждения:

0: Выключен;

1: Включен.

00x0: Главное реле:

0: Выключен;

1: Включен.

0x00: Резерв

x000: Резерв



Таблица 10.13-2 F09.03-F09.04: Срок эксплуатации

Кодовое обозначение параметра (адрес)	Назначение	Описание	Значение по умолчанию (диапазон)	Режим управления
F09.03 (0x0903) STOP	Срок эксплуатации вентилятора	Отображает выработанный ресурс вентилятора. Необходимо обнулить значение при замене вентилятора	0 (0–65535)	U/f, SVC, FVC, PMU/F, PMSVC, PMFVC
F09.04 (0x0904) STOP	Срок эксплуатации главного реле	Отображает выработанный ресурс главного реле. Необходимо обнулить значение при замене главного реле	0,0% (0,0–150,0%)	U/f, SVC, FVC, PMU/F, PMSVC, PMFVC

Примечания:

- Данная группа параметров используется контроля за необходимостью замены и обслуживания основных компонентов ПЧ.
- В параметре F09.02 000x отвечает за оповещение, сигнализирующее о необходимости технического обслуживания охлаждающего вентилятора, когда срок службы охлаждающего вентилятора достигнет 90%, будет выведено предупреждение А. 161.
- В параметре F09.02 00x0 отвечает за оповещение, сигнализирующее о необходимости технического обслуживания главного реле, когда срок службы выходного реле достигнет 90%, будет выведено предупреждение А. 163.

10.14 Группа F10: Параметры защиты

Группа F10.0x: Защита по току

Таблица 10.14-1 F10.00: Ограничение (подавление) выходного тока при перегрузке

Кодовое обозначение параметра (адрес)	Назначение	Описание	Значение по умолчанию (диапазон)	Режим управления
F10.00 (0x0A00) RUN	Ограничение (подавление) выходного тока при перегрузке	Автоматическое ограничение выходного тока при перегрузке	0 (0–1)	U/f, SVC, FVC, PMU/F, PMSVC, PMFVC

0: Ограничение действует всегда;

При превышении током уровня тока перегрузки (параметр F10.01) преобразователь частоты регулирует выходную частоту таким образом чтобы добиться снижения тока. При уровне тока ниже тока перегрузки преобразователь частоты функционирует в обычном режиме.

1: Ограничение действует в период разгона/торможения. Не действует в период работы на постоянной скорости.

Функция ограничения (подавления) выходного тока при перегрузке активна только в период разгона/торможения преобразователя частоты, не активна при постоянной скорости.

Примечания:

- Ограничение (подавление) выходного тока при перегрузке в режиме векторного управления активно всегда.
- При постоянной скорости возможно возникновение неисправности, сигнализирующей о превышении тока при слишком быстром изменении нагрузки.

Таблица 10.14-2 F10.01: Уровень тока перегрузки

Кодовое обозначение параметра (адрес)	Назначение	Описание	Значение по умолчанию (диапазон)	Режим управления
F10.01 (0x0A01) RUN	Уровень тока перегрузки	Уровень тока, при котором действует подавление тока при перегрузке. 100% соответствует номинальному току преобразователя частоты	160,0 % (0,0–300,0 %)	U/f, SVC, FVC, PMU/F, PMSVC, PMFVC

В данном параметре устанавливается уровень тока срабатывания функции ограничения выходного тока. Значение 100% соответствует номинальному току преобразователя частоты.

Таблица 10.14-3 F10.02: Коэффициент усиления регулятора подавления перегрузки

Кодовое обозначение параметра (адрес)	Назначение	Описание	Значение по умолчанию (диапазон)	Режим управления
F10.02 (0x0A02) RUN	Коэффициент усиления регулятора подавления перегрузки	Коэффициент усиления регулятора подавления перегрузки	100,0 % (0,0–500,0 %)	U/f, SVC, FVC, PMU/F, PMSVC, PMFVC

В данном параметре устанавливается быстроедействие функции подавления перегрузки.

Таблица 10.14-4 F10.03: Защита по превышению тока. Настройка 1

Кодовое обозначение параметра (адрес)	Назначение	Описание	Значение по умолчанию (диапазон)	Режим управления
F10.03 (0x0A03) STOP	Защита по превышению тока. Настройка 1	Защита по превышению тока	0001 (0000–F221)	U/f, SVC, FVC, PMU/F, PMSVC, PMFVC

000x: Ограничение тока в соответствии с формой тока:

Данная функция ограничивает рост тока с помощью аппаратной защиты для предотвращения перегрузки по току преобразователя частоты.

0: Выключена;

1: Включена.

00x0: Функция фильтрации помех перегрузки по току:

Данная функция оценивает ошибку перегрузки по току E.OC с помощью программных средств, устраняет сигнал помех и реагирует только на реальный сигнал перегрузки по току. После включения вторичного подавления помех вся информация о мгновенных скачках сигнала будет отфильтрована.

0: Нормальный режим работы;

1: Подавление основных помех;

2: Подавление вторичных помех.

Примечание. Данная функция может вызвать задержку срабатывания ошибки при перегрузке по току, используйте ее с осторожностью.

0x00: Функция фильтрации помех системной ошибки:

Данная функция оценивает ошибку системы E.SC с помощью программных средств, устраняет сигнал помех и реагирует только на реальный сигнал ошибки системы. После включения вторичного подавления помех вся информация о мгновенных скачках сигнала будет отфильтрована.

0: Нормальный режим работы;

1: Подавление основных помех;

2: Подавление вторичных помех.

x000: Резерв.

Таблица 10.14-5 F10.04: Защита по превышению тока. Настройка 2

Кодовое обозначение параметра (адрес)	Назначение	Описание	Значение по умолчанию (диапазон)	Режим управления
F10.04 (0x0A04) STOP	Защита по превышению тока. Настройка 2	Защита по превышению тока	0001 (0000–0011)	U/f, SVC, FVC, PMU/F, PMSVC, PMFVC

000x: Обнаружение трехфазного тока и отклонение нуля (ошибка E.HAL):

0: Выкл;

1: Вкл.

00x0: Защита от несимметрии тока (ошибка E.oLF4):

0: Выкл;

1: Вкл.

Таблица 10.14-6 F10.05-F10.06: Защита от дисбаланса токов

Кодовое обозначение параметра (адрес)	Назначение	Описание	Значение по умолчанию (диапазон)	Режим управления
F10.05 (0x0A05) STOP	Порог оценки дисбаланса тока	Установленное значение сравнивается с отношением наибольшего тока фазы к наименьшему. Ошибка выдается после превышения порогового значения в течении времени большего, чем время фильтрации	160% (0–500%)	U/f, SVC, FVC, PMU/F, PMSVC, PMFVC
F10.06 (0x0A06) STOP	Коэффициент фильтра дисбаланса	При сильных колебаниях тока данное значение необходимо увеличить	2,0 (0,0–60,0)	U/f, SVC, FVC, PMU/F, PMSVC, PMFVC

Группа F10.1x: Защита по напряжению

Таблица 10.14-7 F10.11: Функция подавления перенапряжения на DC-шине

Кодовое обозначение параметра (адрес)	Назначение	Описание	Значение по умолчанию (диапазон)	Режим управления
F10.11 (0x0A0B) STOP	Функция подавления перенапряжения на DC-шине	Замедляет темп ускорения и торможения при превышении напряжением на DC-шине установленного уровня для предотвращения перенапряжения на шине постоянного тока и аварию	0011 (0000–0021)	U/f, SVC, FVC, PMU/F, PMSVC, PMFVC

000x: Подавление перенапряжения внутренней шины:

0: Выключена;

Когда напряжение на шине превышает допустимый уровень перегрузки напряжения, выходная частота не регулируется, может сработать ошибка перенапряжения E.OU.

1: Включена;

Примечание. Функция подавления перенапряжения внутренней шины доступна при любом режиме управления. При внезапном увеличении регенерации энергии ошибка при перенапряжении E.OU может сработать даже при включенной функции подавления перенапряжения на DC-шине.

00x0: Функция торможения магнитным потоком:

0: Выключена;

Ток намагничивания не увеличивается во время торможения и функция торможения магнитным потоком неактивна.

1: Активна только при торможении;

При включении данной функции ток намагничивания при торможении увеличивается, создавая большой тормозной момент, который заставляет электродвигатель замедляться быстрее, чем при обычном торможении.

2: Активна в рабочем режиме.

Меры предосторожности при использовании функции торможения магнитным потоком.

Не использовать функцию торможения магнитным потоком в следующих случаях (рекомендуется использовать тормозной резистор):

- Частые быстрые торможения;
- Постоянная регенеративная нагрузка;
- Малоинерционные электродвигатели;
- Электродвигатели, которые не допускают колебания крутящего момента.

Таблица 10.14-8 F10.12: Значения напряжения на DC-шине для функции подавления

Кодовое обозначение параметра (адрес)	Назначение	Описание	Значение по умолчанию (диапазон)	Режим управления
F10.12 (0x0A0C) STOP	Значения напряжения на DC-шине для функции подавления	Значения напряжения на DC-шине для функции подавления перенапряжения	T4: 750 В S2: 370 В (0 В - значение перенапряжения) Значение перенапряжения для T4: 820 В Значение перенапряжения для S2: 400 В Значение перенапряжения для T6: 1180 В	U/f, SVC, FVC, PMU/F, PMSVC, PMFVC

Примечание. Значение по умолчанию данного параметра зависит от модели преобразователя частоты.

При достижении или превышении напряжением на DC-шине значения F10.12, во время работы преобразователя частоты, выходная частота автоматически будет подстроена для подавления напряжения и исключения срабатывания ошибки E.OU (ошибка перенапряжения).

Таблица 10.14-9 F10.13: Коэффициент подавления перенапряжения на DC-шине

Кодовое обозначение параметра (адрес)	Назначение	Описание	Значение по умолчанию (диапазон)	Режим управления
F10.13 (0x0A0D) RUN	Коэффициент подавления перенапряжения на DC-шине	Коэффициент подавления перенапряжения на DC-шине	100,0% (0,0–500,0%)	U/f, SVC, FVC, PMU/F, PMSVC, PMFVC

Параметр F10.13 позволяет настроить коэффициент воздействия функции подавления напряжения. При значении «0» функция подавления перенапряжения выключена.

Таблица 10.14-10 F10.14: Функция динамического торможения

Кодовое обозначение параметра (адрес)	Назначение	Описание	Значение по умолчанию (диапазон)	Режим управления
F10.14 (0x0A0E) RUN	Функция динамического торможения	Установка работы функции динамического торможения	2 (0–2)	U/f, SVC, FVC, PMU/F, PMSVC, PMFVC

В данном параметре осуществляется включение функции динамического торможения.

0: Выключена. Вне зависимости от напряжения на DC-шине, преобразователь не контролирует потребление энергии электродвигателем;

1: Включена, выключает функцию подавления перенапряжения во время своей работы. Когда напряжение на DC-шине превышает допустимое значение, преобразователь осуществляет динамическое торможение электродвигателем, на время отключая функцию подавления перенапряжения;

2: Включена, не выключает функцию подавления перенапряжения во время своей работы. Когда напряжение на DC-шине превышает допустимое значение, преобразователь осуществляет динамическое торможение электродвигателем, функцию подавления перенапряжения продолжает работу.

Примечание. При включении данного параметра, приоритет включения или выключения функции подавления перенапряжения выше, чем приоритет параметра F10.11 [Функция подавления перенапряжения на DC-шине].

Таблица 10.14-11 F10.15: Значение напряжения срабатывания динамического торможения

Кодовое обозначение параметра (адрес)	Назначение	Описание	Значение по умолчанию (диапазон)	Режим управления
F10.15 (0x0A0F) RUN	Значение напряжения срабатывания динамического торможения	Значение напряжения на DC-шине преобразователя частоты, при котором срабатывает функция динамического торможения	T4: 740 В S2: 360 В (0 В - значение перенапряжения) Значение перенапряжения для T4: 820 В Значение перенапряжения для S2: 400 В Значение перенапряжения для T6: 1180 В	U/f, SVC, FVC, PMU/F, PMSVC, PMFVC

При превышении напряжением на DC-шине значения F10.15 преобразователь начинает динамическое торможение. Требуется подключить внешний тормозной резистор.

Примечание. Если вы используете тормозной резистор и хотите избежать отклонение скорости от заданной при динамическом торможении, рекомендуется отключить функцию подавления перенапряжения. Чаще всего используется в лифтовых применениях.

Таблица 10.14-12 F10.16: Защита от пониженного напряжения на DC-шине преобразователя частоты

Кодовое обозначение параметра (адрес)	Назначение	Описание	Значение по умолчанию (диапазон)	Режим управления
F10.16 (0x0A10) STOP	Защита от пониженного напряжения на DC-шине преобразователя частоты	При падении напряжения на DC-шине преобразователя частоты ниже установленного значения, частота преобразователя частоты автоматически подстраивается, чтобы нейтрализовать возможность аварии по пониженному напряжению	0 (0-1)	U/f, SVC, FVC, PMU/F, PMSVC, PMFVC

Примечание. Функция защиты от пониженного напряжения доступна при любом режиме управления.

0: Выключена;

1: Включена.

При значении напряжения на DC-шине ниже F10.17, во время работы преобразователя частоты, выходная частота автоматически будет подстроена для компенсации снижения напряжения и избежания срабатывания ошибки E.Lu (пониженное напряжение).

Таблица 10.14-13 F10.17: Значение напряжения срабатывания защиты от пониженного напряжения

Кодовое обозначение параметра (адрес)	Назначение	Описание	Значение по умолчанию (диапазон)	Режим управления
F10.17 (0x0A11) STOP	Значение напряжения срабатывания защиты от пониженного напряжения	Установка значения напряжения, при котором срабатывает функция защиты от пониженного напряжения на DC-шине	T4: 430 В S2: 240 В (0 В - значение перенапряжения) Значение перенапряжения для T4: 820 В Значение перенапряжения для S2: 400 В Значение перенапряжения для T6: 1180 В	U/f, SVC, FVC, PMU/F, PMSVC, PMFVC

Примечание. Значение по умолчанию данного параметра зависит от модели преобразователя частоты.

При значении напряжения на DC-шине ниже F10.17, во время работы преобразователя частоты, выходная частота автоматически будет подстроена для компенсации снижения напряжения и исключения срабатывания ошибки E.Lu (пониженное напряжение).

Таблица 10.14-14 F10.18: Значение коэффициента для функции защиты от пониженного напряжения

Кодовое обозначение параметра (адрес)	Назначение	Описание	Значение по умолчанию (диапазон)	Режим управления
F10.18 (0x0A12) RUN	Значение коэффициента для функции защиты от пониженного напряжения	Регулировка воздействия функции защиты от пониженного напряжения.	100,0 % (0,0–500,0 %)	U/f, SVC, FVC, PMU/F, PMSVC, PMFVC

Параметр F10.18 позволяет настроить коэффициент воздействия функции защиты от пониженного напряжения. При значении «0» функция выключена.

Таблица 10.14-15 F10.19: Предельно допустимое значение низкого напряжения на DC-шине

Кодовое обозначение параметра (адрес)	Назначение	Описание	Значение по умолчанию (диапазон)	Режим управления
F10.19 (0x0A13) STOP	Предельно допустимое значение низкого напряжения на DC-шине	Установка значения предельно допустимого низкого напряжения на DC-шине преобразователя частоты. При падении напряжения ниже этого значения будет выведено сообщение о неисправности	T4: 320 В S2: 190 В (0 В - значение перенапряжения) Значение перенапряжения для T4: 820 В Значение перенапряжения для S2: 400 В Значение перенапряжения для T6: 1180 В	U/f, SVC, FVC, PMU/F, PMSVC, PMFVC

В данном параметре устанавливается предельно допустимое значение низкого напряжения на DC-шине при нормальной работе преобразователя частоты. При низком напряжении питания сети значение параметра допустимо снизить для обеспечения нормальной работы.

Примечание. Слишком низкое напряжение питания сети приведет к снижению крутящего момента электродвигателя. Работа с постоянной нагрузкой и постоянным крутящим моментом в сети с низким напряжением приведет к росту потребления тока и снижению надежности работы преобразователя частоты.

Группа F10.2x: Дополнительная защита

Таблица 10.14-16 F10.20: Защита обрыва фазы на входе и выходе преобразователя частоты

Кодовое обозначение параметра (адрес)	Назначение	Описание	Значение по умолчанию (диапазон)	Режим управления
F10.20 (0x0A14) STOP	Защита обрыва фазы на входе и выходе преобразователя частоты	Включение защиты от обрыва фазы на входе и выходе преобразователя частоты	0021 (0000–1121)	U/f, SVC, FVC, PMU/F, PMSVC, PMFVC

000x: Защита от обрыва фазы на выходе:

0: Выключена. Защита от обрыва фазы не может быть отключена при торможении постоянным током и при предварительном возбуждении с векторным режимом управления;

1: Включена, при обрыве преобразователь выдаст предупреждение E.oLF и выполнит останов электродвигателя выбегом.

00x0: Защита от обрыва фазы на входе:

0: Выключена;

1: Включена, при обрыве фазы преобразователь выдаст предупреждение A.iLF и продолжит работу;

2: Включена, при обрыве фазы преобразователь выдаст предупреждение E.iLF и выполнит останов электродвигателя выбегом.

0x00: Резерв;

X000: Резерв.

Таблица 10.14-17 F10.21: Уровень отклонения напряжения, при котором срабатывает защита обрыва фазы на входе

Кодовое обозначение параметра (адрес)	Назначение	Описание	Значение по умолчанию (диапазон)	Режим управления
F10.21 (0x0A15) STOP	Уровень отклонения напряжения, при котором срабатывает защита обрыва фазы на входе	Значение отклонения напряжения срабатывания защиты обрыва фазы на входе. 100% соответствуют номинальному напряжению преобразователя частоты	10,0% (0,0–30,0%)	U/f, SVC, FVC, PMU/F, PMSVC, PMFVC

Установка уровня отклонения напряжения, при котором срабатывает защита обрыва фазы на входе. Значение 100% соответствует номинальному напряжению DC-шины.

Примечание. Данное значение можно увеличить при сильных колебаниях напряжения питающей сети для избежания ложного срабатывания ошибок обрыва фазы.

Таблица 10.14-18 F10.22: Защита от короткого замыкания на землю

Кодовое обозначение параметра (адрес)	Назначение	Описание	Значение по умолчанию (диапазон)	Режим управления
F10.22 (0x0A16) STOP	Защита от короткого замыкания на землю	Настройка защиты от короткого замыкания на землю на входе и выходе преобразователя частоты и вентилятора охлаждения	0111 (0000–0112)	U/f, SVC, FVC, PMU/F, PMSVC, PMFVC

000x: Защита от короткого замыкания на землю на выходе преобразователя частоты:

0: Выключена;

1: Включена. При срабатывании защиты преобразователь частоты выдаст ошибку E.SG.

2: Обнаружение перед началом работы и включение функции защиты от короткого замыкания на землю перед каждой операцией.

00x0: Защита от короткого замыкания на землю вентилятора охлаждения:

0: Выключена;

1: Включена. При срабатывании защиты преобразователь частоты выдаст ошибку E.FSG.

0x00: Защита от короткого замыкания на землю на входе преобразователя частоты:

0: Выключена;

1: Включена. При срабатывании защиты преобразователь частоты выдаст ошибку E.PoS.

Примечания:

- При включенной защите от замыкания на землю нельзя запустить вращающийся синхронный электродвигатель.
- При включении и подаче питания при вращающемся синхронном электродвигателе преобразователь частоты ошибочно сообщит о возникновении короткого замыкания на землю.

Таблица 10.14-19 F10.23: Режим работы вентилятора охлаждения преобразователя частоты

Кодовое обозначение параметра (адрес)	Назначение	Описание	Значение по умолчанию (диапазон)	Режим управления
F10.23 (0x0A17) RUN	Режим работы вентилятора охлаждения преобразователя частоты	Установка режима работы вентилятора охлаждения преобразователя частоты Режим работы	1 (0–2)	U/f, SVC, FVC, PMU/F, PMSVC, PMFVC

0: Вентилятор работает постоянно при поданном питании. Независимо от температуры модуля вентилятор будет работать при включении преобразователя;

1: Работа вентилятора зависит от температуры модуля. При работе преобразователя вентилятор работает постоянно. После выключения преобразователя работа вентилятора зависит от температуры модуля. При температуре выше 50 °C вентилятор работает, в ином случае он прекратит работу через время, установленное параметром F10.24. При повторном включении преобразователя вентилятор включится с задержкой 1 секунда;

2: Работа вентилятора зависит от температуры модуля. Если температура превышает 50°C, вентилятор работает. В ином случае он прекратит работу через 30 секунд. После выключения преобразователя вентилятор прекратит работу через 30 секунд.

Совет. Оптимальное использование данной функции увеличит ресурс работы вентилятора.

Таблица 10.14-20 F10.24: Задержка отключения вентилятора охлаждения преобразователя частоты

Кодовое обозначение параметра (адрес)	Назначение	Описание	Значение по умолчанию (диапазон)	Режим управления
F10.24 (0x0A18) STOP	Задержка отключения вентилятора охлаждения преобразователя частоты	Установка времени задержки отключения вентилятора преобразователя частоты после отключения преобразователя частоты	30,00 с (0,00–60,00 с)	U/f, SVC, FVC, PMU/F, PMSVC, PMFVC

В данном параметре устанавливается время от момента прекращения команды запуска до остановки вентилятора.

Таблица 10.14-21 F10.25: Температура защиты оН1 преобразователя частоты при перегреве

Кодовое обозначение параметра (адрес)	Назначение	Описание	Значение по умолчанию (диапазон)	Режим управления
F10.25 (0x0A19) RUN	Температура защиты оН1 преобразователя частоты при перегреве	Установка температуры срабатывания предупреждения А.оН1 преобразователя частоты при перегреве	80,0 °C (0–100,0 °C)	U/f, SVC, FVC, PMU/F, PMSVC, PMFVC

В данном параметре устанавливается температура перегрева преобразователя частоты. При температуре преобразователя, отслеживаемой параметром C00.12, выше данной будет выдано предупреждение А.оН1.

Таблица 10.14-22 F10.26: Задание защиты двигателя от перегрева (карта входов/выходов)

Кодовое обозначение параметра (адрес)	Назначение	Описание	Значение по умолчанию (диапазон)	Режим управления
F10.26 (0x0A1A) RUN	Задание защиты двигателя от перегрева (карта входов/выходов)	Позволяет задать тип датчика защиты двигателя от перегрева при использовании карты входов/выходов	01 (00–01)	U/f, SVC, FVC, PMU/F, PMSVC, PMFVC

000x: Тип датчика температуры двигателя:

0: PT1000;

1: KTY84.

Примечание. Параметр действует, когда DIP-переключатель на карте входов-выходов установлен в положение КТУ. Для использования датчика PT100 установите DIP-переключатель в положение PT100.

Таблица 10.14-23 F10.27: Температура защиты двигателя от перегрева, при которой выводится ошибка (карта входов/выходов)

Кодовое обозначение параметра (адрес)	Назначение	Описание	Значение по умолчанию (диапазон)	Режим управления
F10.27 (0x0A1B) RUN	Температура защиты двигателя от перегрева, при которой выводится ошибка (карта входов/выходов)	Значение температуры, задаваемой для защиты двигателя от перегрева, при превышении которой выводится ошибка	110,0 °C (0,0–200,0 °C)	U/f, SVC, FVC, PMU/F, PMSVC, PMFVC

Если температура двигателя превышает данное значение, будет выведена ошибка Е.оНЗ и преобразователь частоты прекратит работу, двигатель будет остановлен выбегом.

Таблица 10.14-24 F10.28: Температура защиты двигателя от перегрева, при которой выводится предупреждение (карта входов/выходов)

Кодовое обозначение параметра (адрес)	Назначение	Описание	Значение по умолчанию (диапазон)	Режим управления
F10.28 (0x0A1C) RUN	Температура защиты двигателя от перегрева, при которой выводится предупреждение (карта входов/выходов)	Значение температуры, задаваемой для защиты двигателя от перегрева, при превышении которой выводится предупреждение	90,0 °C (0,0–F10.27 °C)	U/f, SVC, FVC, PMU/F, PMSVC, PMFVC

Если температура двигателя превышает данное значение, будет выведено предупреждение A.oH3, преобразователь частоты и двигатель продолжают работу.

Группа F10.3х: Защита от перегрузки

Таблица 10.14-25 F10.32: Настройка проверки электродвигателя на перегрузку

Кодовое обозначение параметра (адрес)	Назначение	Описание	Значение по умолчанию (диапазон)	Режим управления
F10.32 (0x0A20) STOP	Настройка проверки электродвигателя на перегрузку	Настройка проверки электродвигателя на перегрузку	0000 (0000–1414)	U/f, SVC, FVC, PMU/F, PMSVC, PMFVC

000х: Настройки проверки нагрузки 1:

0: Выключена;

1: Обнаружение превышения нагрузки;

2: Обнаружение превышения нагрузки только на постоянной скорости;

3: Обнаружение низкой нагрузки;

4: Обнаружение низкой нагрузки только на постоянной скорости.

00х0: Действия при обнаружении срабатывания проверки 1:

0: Продолжение работы, выдача предупреждения A.LD1;

1: Останов выбегом, выдача сообщения о неисправности E.LD1.

0х00: Настройки проверки нагрузки 2:

0: Выключена;

1: Обнаружение превышения нагрузки;

2: Обнаружение превышения нагрузки только на постоянной скорости;

3: Обнаружение низкой нагрузки;

4: Обнаружение низкой нагрузки только на постоянной скорости.

х000: Действия при обнаружении срабатывания проверки 2:

0: Продолжение работы, выдача предупреждения A.LD2;

1: Останов выбегом, выдача сообщения о неисправности E.LD2.

Таблица 10.14-26 F10.33-F10.34: Перегрузка 1

Кодовое обозначение параметра (адрес)	Назначение	Описание	Значение по умолчанию (диапазон)	Режим управления
F10.33 (0x0A21) STOP	Уровень перегрузки 1	Значение перегрузки 1. В режиме U/f 100% соответствует номинальному току двигателя. В векторном режиме управления 100% соответствует номинальному моменту вращения электродвигателя	130,0 % (0,0–200,0 %)	U/f, SVC, FVC, PMU/F, PMSVC, PMFVC
F10.34 (0x0A22) STOP	Время задержки срабатывания проверки перегрузки 1	Установка времени задержки срабатывания проверки перегрузки 1	5,0 с (0,0–60,0 с)	U/f, SVC, FVC, PMU/F, PMSVC, PMFVC

Значение перегрузки сравнивается с параметром F10.33 в течение времени, установленно-го в параметре F10.34, в соответствии с настройками параметра F10.32.

При задании цифровому выходу функции 27 или 28, предупреждение о перегрузке будет подаваться на соответствующий выход.

Таблица 10.14-27 F10.35-F10.36: Перегрузка 2

Кодовое обозначение параметра (адрес)	Назначение	Описание	Значение по умолчанию (диапазон)	Режим управления
F10.35 (0x0A23) STOP	Уровень пере-грузки 2	Значение перегрузки 2. В режиме U/f 100% соответствую-ет номинальному току двигателя. В векторном режиме управления 100% соответствует номинально-му моменту вращения электро-двигателя	130,0 % (0,0–200,0 %)	U/f, SVC, FVC, PMU/F, PMSVC, PMFVC
F10.36 (0x0A24) STOP	Время задержки срабатывания проверки перегрузки 2	Установка времени задержки срабатывания проверки перегрузки 2	5,0 с (0,0–60,0)	U/f, SVC, FVC, PMU/F, PMSVC, PMFVC

Значение перегрузки сравнивается с параметром F10.35 в течение времени, установленно-го в параметре F10.36, в соответствии с настройками параметра F10.32.

При задании цифровому выходу функции 27 или 28, предупреждение о перегрузке будет подаваться на соответствующий выход.

Группа F10.4x: Защита от опрокидывания

Таблица 10.14-28 F10.40: Защита от отклонения скорости вращения

Кодовое обозначение параметра (адрес)	Назначение	Описание	Значение по умолчанию (диапазон)	Режим управления
F10.40 (0x0A28) STOP	Защита от отклонения скорости вращения	Настройка способа проверки и отработки защиты при обнаружении отклонения скорости вращения	0000 (0000–0012)	U/f, SVC, FVC, PMU/F, PMSVC, PMFVC

000x: Настройки проверки на отклонения скорости вращения:

0: Выключена;

1: Проверка осуществляется только при постоянной скорости вращения электродвигателя;

2: Проверка осуществляется постоянно.

00x0: Настройки отработки защиты от отклонения скорости вращения:

0: Останов с выбегом, выдача сообщения о неисправности E.DEF;

1: Продолжение работы, выдача предупреждения A.DEF.

Таблица 10.14-29 F10.41-F10.42: Отклонение скорости вращения

Кодовое обозначение параметра (адрес)	Назначение	Описание	Значение по умолчанию (диапазон)	Режим управления
F10.41 (0x0A29) STOP	Уровень защиты от отклонения скорости вращения	Установка уровня отклонения скорости вращения, при котором происходит срабатывание защиты от отклонения скорости вращения	10,0 % (0,0–60,0 %)	U/f, SVC, FVC, PMU/F, PMSVC, PMFVC
F10.42 (0x0A2A) STOP	Время срабатывания защиты от отклонения скорости вращения	Установка времени срабатывания защиты от отклонения скорости вращения	2,0 с (0,0–60,0 с)	U/f, SVC, FVC, PMU/F, PMSVC, PMFVC

Примечание. Значение 100% порога обнаружения отклонения скорости соответствует значению параметра F01.10.

При превышении разницы между текущей и установленной скоростью значения параметра F10.41 в течение времени большего, чем в параметре F10.42, происходит срабатывание защиты отклонения скорости вращения.

Таблица 10.14-30 F10.43: Защита от превышения скорости вращения

Кодовое обозначение параметра (адрес)	Назначение	Описание	Значение по умолчанию (диапазон)	Режим управления
F10.43 (0x0A2B) STOP	Защита от превышения скорости вращения	Настройка способа проверки и отработки защиты при обнаружении превышения скорости вращения	0002 (0000–0012)	U/f, SVC, FVC, PMU/F, PMSVC, PMFVC

000x: Настройки проверки на превышение скорости вращения:

0: Выкл;

1: Проверка осуществляется только при постоянной скорости вращения электродвигателя;

2: Проверка осуществляется постоянно.

00x0: Настройки отработки защиты от превышения скорости вращения:

0: Останов с выбегом, выдача сообщения о неисправности E.SPD;

1: Продолжение работы, выдача предупреждения A.SPD.

Таблица 10.14-31 F10.44-F10.45: Превышение скорости вращения

Кодовое обозначение параметра (адрес)	Назначение	Описание	Значение по умолчанию (диапазон)	Режим управления
F10.44 (0x0A2C) STOP	Уровень защиты от превышения скорости вращения	Установка значения скорости вращения, при котором происходит срабатывание защиты от превышения скорости вращения	110,0% (0,0–150,0%)	U/f, SVC, FVC, PMU/F, PMSVC, PMFVC
F10.45 (0x0A2D) STOP	Время срабатывания защиты от превышения скорости вращения	Установка времени срабатывания защиты от превышения скорости вращения	0,100 с (0,000–2,000)	U/f, SVC, FVC, PMU/F, PMSVC, PMFVC

Примечание. Значение 100% порога срабатывания защиты соответствует параметру F01.10 (максимальная частота).

При превышении текущей скоростью значения параметра F10.44, в течение времени больше, чем в параметре F10.45, происходит срабатывание защиты от превышения скорости вращения. Выполняемые при этом действия зависят от значения параметра F10.43.

Группа F10.5x: Автосброс аварий и параметры перегрузки электродвигателя

Функция автосброса аварий автоматически сбрасывает аварии, которые не требуют остановки электродвигателя. Количество попыток сброса устанавливается в параметре F10.50, если количество аварий за заданное время превысит заданное значение преобразователь частоты прекращает работу и выдает ошибку. После устранения причины возникновения аварии данную ошибку необходимо сбросить вручную.

Если в течение 10 минут после автосброса не возникает ни одной ошибки, счетчик попыток сброса (параметр F10.52) сбрасывается до 0.



Не используйте функцию автосброса аварий в подъемных устройствах, это может привести к травме.

Таблица 10.14-32 F10.50: Количество автосбросов аварий

Кодовое обозначение параметра (адрес)	Назначение	Описание	Значение по умолчанию (диапазон)	Режим управления
F10.50 (0x0A32) STOP	Количество автосбросов аварий	Установка количества автосбросов аварий. Установка значения «0» – автосброс отключен	0 (0–10)	U/f, SVC, FVC, PMU/F, PMSVC, PMFVC

Примечания:

- При значении 0 функция автосброса аварий выключена.
- Если при активной функции автосброса, во время торможения при останове возникает ошибка, автосброс не выполняется.
- Если при активной функции автосброса обнаружено пониженное напряжение, преобразователь частоты выдаст предупреждение A. Lu1 и выполнит останов.
- Автосброс не будет выполнен, если в процессе автосброса возникнет ошибка не подлежащая автосбросу, при этом преобразователь частоты перейдет в состояние аварии.

Таблица 10.14-33 F10.51: Время задержки между возникновением аварии и автосбросом

Кодовое обозначение параметра (адрес)	Назначение	Описание	Значение по умолчанию (диапазон)	Режим управления
F10.51 (0x0A33) STOP	Время задержки между возникновением аварии и автосбросом	Время задержки между возникновением аварии и автосбросом	1,0 с (0,0–100,0 с)	U/f, SVC, FVC, PMU/F, PMSVC, PMFVC

В данном параметре устанавливается время задержки между возникновением аварии и автосбросом. В это время на панели управления отображается ошибка, но индикатор работы продолжает гореть.

Таблица 10.14-34 F10.52: Количество произведенных автосбросов

Кодовое обозначение параметра (адрес)	Назначение	Описание	Значение по умолчанию (диапазон)	Режим управления
F10.52 (0x0A34) READ	Количество произведенных автосбросов	Количество неисправностей, после которых произошло автоматическое восстановление работы	0	U/f, SVC, FVC, PMU/F, PMSVC, PMFVC

Примечания:

- После каждого автосброса значение параметра увеличивается на 1. Когда значение станет равным F10.50, при возникновении следующей аварии произойдет ошибка автосброса, и функция автосброса не будет выполняться.
- Если при автосбросе возникнет авария, которая приводит к прекращению работы, и автосброс которой не выполняется, значение данного параметра сбрасывается до 0.
- Если в течение 10 минут после автосброса не возникает ни одной ошибки, значение данного параметра сбрасывается до 0.

Таблица 10.14-35 F10.55: Модель перегрузки двигателя

Кодовое обозначение параметра (адрес)	Назначение	Описание	Значение по умолчанию (диапазон)	Режим управления
F10.55 (0x0A37) STOP	Модель перегрузки двигателя	Модель перегрузки двигателя	0 (0–3)	U/f, SVC, FVC, PMU/F, PMSVC, PMFVC

0: Стандартный двигатель;

1: Двигатель с переменной частотой (50 Гц);

2: Двигатель с переменной частотой (60 Гц);

3: Двигатель без вентилятора.

Таблица 10.14-36 F10.56: Класс изоляции двигателя

Кодовое обозначение параметра (адрес)	Назначение	Описание	Значение по умолчанию (диапазон)	Режим управления
F10.56 (0x0A38) STOP	Класс изоляции двигателя	Класс изоляции двигателя	3 (0–5)	U/f, SVC, FVC, PMU/F, PMSVC, PMFVC

0: Класс изоляции А;

1: Класс изоляции Е;

2: Класс изоляции В;

3: Класс изоляции F;

4: Класс изоляции H;

5: Специальный класс S.

Таблица 10.14-37 F10.57: Режим работы электродвигателя

Кодовое обозначение параметра (адрес)	Назначение	Описание	Значение по умолчанию (диапазон)	Режим управления
F10.57 (0x0A39) STOP	Режим работы электродвигателя	Режим работы электродвигателя	0 (0–9)	U/f, SVC, FVC, PMU/F, PMSVC, PMFVC

0–1: режим S1 (непрерывная работа);

2: режим S2;

3–9: режим S3-S9.

Таблица 10.14-38 F10.58-F10.59: Защита двигателя от перегрузки

Кодовое обозначение параметра (адрес)	Назначение	Описание	Значение по умолчанию (диапазон)	Режим управления
F10.58 (0x0A3A) STOP	Порог тока перегрузки двигателя	Порог тока перегрузки двигателя. Если фактический ток больше этого значения, накопленная перегрузка увеличится	105,0% (0,0–130,0%)	U/f, SVC, FVC, PMU/F, PMSVC, PMFVC
F10.59 (0x0A3B) STOP	Коэффициент тока перегрузки двигателя	Расчетный ток перегрузки двигателя = фактический ток * коэффициент тока перегрузки двигателя	100,0% (0,0–250,0%)	U/f, SVC, FVC, PMU/F, PMSVC, PMFVC

Длительная работа электродвигателя с перегрузкой приведет к повышенному выделению тепла. Коэффициент тепловыделения определяет повышение температуры электродвигателя. Время срабатывания защиты от перегрузки и ток электродвигателя имеют обратную зависимость по времени. Характеристика кривой связана с рабочей частотой электродвигателя. При настройке F10.59 = 100,0% кривая перегрузки выглядит следующим образом:

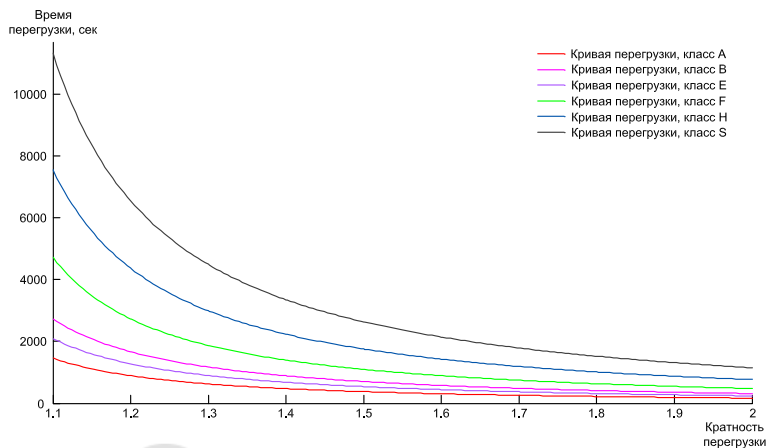


Рисунок 10.14-1. График перегрузки для разных классов изоляции электродвигателя при 50 Гц

Таблица 10.14-39 Защита электродвигателя от перегрузки

Защита электродвигателя от перегрузки	Расчетный ток перегрузки электродвигателя/номинальный ток *		
	110 %	150 %	200 %
Класс изоляции F	75 мин	16 мин	3,5 мин

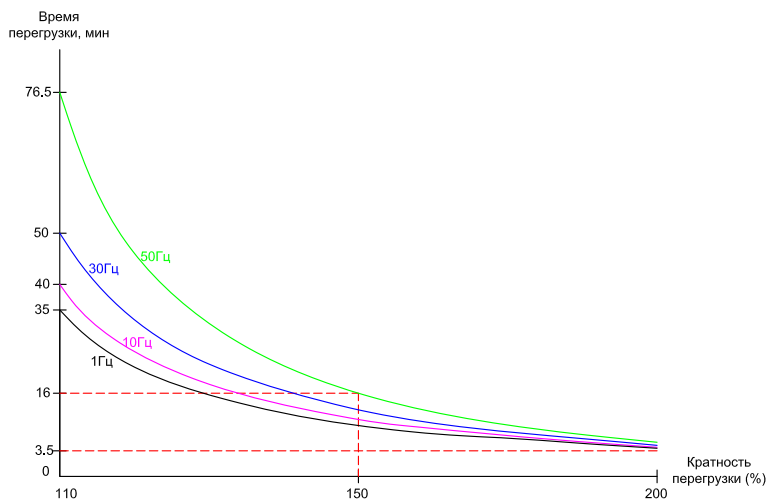


Рисунок 10.14-2. Кривая защиты от перегрузки на разных частотах для класса изоляции F

Примечание. Настройку необходимо производить в соответствии с фактическими параметрами электродвигателя, в частности настройка параметров F10.55-F10.59. Когда один преобразователь частоты работает с несколькими электродвигателями параллельно функция электронного термореле не будет работать корректно, для эффективной защиты необходимо установить реле тепловой защиты в цепь каждого электродвигателя.

10.15 Группа F11: Параметры оператора

Группа F11.0x: Кнопки панели управления

Таблица 10.15-1 F11.00: Выбор блокировки кнопок

Кодовое обозначение параметра (адрес)	Назначение	Значение по умолчанию (диапазон)	Режим управления
F11.00 (0x0B00) RUN	Выбор блокировки кнопок	0 (0-3)	U/f, SVC, FVC, PMU/F, PMSVC, PMFVC

0: Не заблокировано;

Блокировка кнопок и параметров отключена

1: Изменение функциональных параметров заблокировано;

Запрещено изменять установленные значения всех функциональных параметров (за исключением значений параметров, задаваемых кнопками вверх и вниз). При помощи клавиатуры нельзя перейти к настройке параметров, но возможно выбрать параметры мониторинга, переключением кнопками клавиатуры.

2: Изменение функциональных параметров и кнопки, кроме ПУСК/СТОП/ТОЛЧКОВЫЙ/ПРГ, заблокированы;

Запрещено изменять установленные значения всех функциональных параметров. При помощи клавиатуры нельзя перейти к настройке параметров и нельзя выбрать параметры мониторинга. Изменение параметров запрещено. При этом все клавиши на клавиатуре, кроме ПУСК/СТОП/ТОЛЧКОВЫЙ/ПРГ, заблокированы.

3: Изменение функциональных параметров и кнопки заблокированы.

Запрещено изменять и устанавливать значения всех функциональных параметров; и заблокированы все кнопки на клавиатуре, кроме ПРГ.

Примечания:

- Способ разблокировки клавиатуры панели управления с двухрядным пятиразрядным LED-дисплеем: после нажатия кнопки меню ПРГ на клавиатуре в первой строке LED-дисплея отображается "CodE". Вы можете напрямую ввести пароль пользователя (F11.01 – пароль пользователя) во второй строке с помощью клавиш вверх и вниз и нажать клавишу "SET", чтобы разблокировать его.

- Способ разблокировки клавиатуры панели управления с однострочным пятиразрядным LED-дисплеем: после нажатия кнопки меню ПРГ на клавиатуре в первой строке LED-дисплея

отображается "CodE". Затем нажмите кнопку "УСТ", чтобы отобразить мигающий курсор ввода. Введите пароль пользователя (F11.01-Пароль блокировки кнопок) с помощью кнопок вверх и вниз и снова нажмите кнопку "УСТ" для подтверждения.

- Пароль пользователя — это параметр защиты, установленный заказчиком для защиты от изменения параметров преобразователя частоты. Установленный пароль должен храниться надлежащим образом, чтобы избежать неудобств в будущем, когда потребуется изменить параметры.
- После разблокировки вход в меню мониторинга приведет к блокировке, и понадобится снова ввести пароль, чтобы войти в меню параметров.

Таблица 10.15-2 F11.01: Пароль блокировки кнопок

Кодовое обозначение параметра (адрес)	Назначение	Значение по умолчанию (диапазон)	Режим управления
F11.01 (0x0B01) RUN	Пароль блокировки кнопок	0 (0–65535)	U/f, SVC, FVC, PMU/F, PMSVC, PMFVC

Таблица 10.15-3 F11.02: Выбор действия многофункциональной кнопки на панели управления

Кодовое обозначение параметра (адрес)	Назначение	Описание	Значение по умолчанию (диапазон)	Режим управления
F11.02 (0x0B02) STOP	Выбор действия многофункциональной кнопки на панели управления	Выбор действия многофункциональной кнопки на панели управления	0 (0–7)	U/f, SVC, FVC, PMU/F, PMSVC, PMFVC

0: Отключена;

1: Пуск в обратном направлении;

2: Пуск в толчковом режиме в прямом направлении;

3: Пуск в толчковом режиме в обратном направлении;

4: Переключение источника команд между панелью управления и цифровыми входами;

5: Переключение источника команд между панелью управления и RS-485;

6: Переключение источника команд между цифровыми входами и RS-485;

7: Переключение источника команд между панелью управления, цифровыми входами и RS-485.

Таблица 10.15-4 F11.03: Настройка кнопки STOP на клавиатуре панели управления

Кодовое обозначение параметра (адрес)	Назначение	Описание	Значение по умолчанию (диапазон)	Режим управления
F11.03 (0x0B03) STOP	Настройка кнопки STOP на клавиатуре панели управления	Настройка кнопки STOP на клавиатуре панели управления	0 (0–2)	U/f, SVC, FVC, PMU/F, PMSVC, PMFVC

0: Кнопка действует только в режиме управления при помощи панели управления. Когда сигнал управления поступает не от клавиатуры панели управления, кнопка клавиатуры STOP не может использоваться в качестве кнопки останова;

1: Останов в соответствии с настройками во всех режимах. Когда сигнал управления поступает не от клавиатуры панели управления, кнопку клавиатуры STOP можно использовать в качестве кнопки останова преобразователя частоты, который будет выполнен в соответствии с режимом выключения, установленным в [F07.10];

2: Останов выбегом в режиме управления без панели управления. Когда сигнал управления поступает не от клавиатуры панели управления, кнопку клавиатуры STOP можно использовать в качестве кнопки останова выбегом преобразователя частоты.

Примечание. Если в параметре [F11.03] выбрано 1 или 2, преобразователь частоты будет находиться в состоянии блокировки останова после останова кнопкой STOP во время управления с цифровых входов или RS-485. В этом случае, если преобразователь частоты необходимо повторно запустить, команда останова должна быть подана на выбранный канал команды запуска, чтобы снять состояние блокировки, прежде чем преобразователь частоты сможет снова запуститься.

Таблица 10.15-5 F11.04: Функция кнопок «Вверх/Вниз» (ручка) в интерфейсе состояния

Кодовое обозначение параметра (адрес)	Назначение	Описание	Значение по умолчанию (диапазон)	Режим управления
F11.04 (0x0B04) STOP	Функция кнопки «Вверх/Вниз» (ручка) в интерфейсе состояния	Функция кнопки «Вверх/Вниз» (ручка) в интерфейсе состояния	0011 (0000–0213)	U/f, SVC, FVC, PMU/F, PMSVC, PMFVC

000x: Кнопка «вверх/вниз» на панели управления используется для изменения выбора:

0: Отключено;

1: Настройка заданной частоты в параметре F01.09;

2: Настройка заданного значения ПИД-регулятора в параметре F13.01;

3: Изменение параметра, выбранного в F11.05

00x0: Хранение значения заданной частоты после отключения питания:

0: Частота не сохраняется после отключения питания;

1: Частота сохраняется после отключения питания.

Влияет на сохранение значения параметра при изменении с панели управления.

0x00: Ограничение действия:

0: Регулируется во время работы и остановки;

1: Регулируется только во время работы и сохраняется во время остановки;

2: Регулируется во время работы, сброс во время остановки.

x000: Резерв.

Примечание. Сохранение измененных данных в EEPROM зависит от 00x0.

Таблица 10.15-6 F11.05: Параметр, изменяемый с помощью кнопок «Вверх/Вниз»

Кодовое обозначение параметра (адрес)	Назначение	Описание	Значение по умолчанию (диапазон)	Режим управления
F11.05 (0x0B05) RUN	Параметр, изменяемый с помощью кнопки «Вверх/Вниз»	Параметр, изменяемый с помощью кнопок «Вверх/Вниз» на панели управления	0109 (0000–2999)	U/f, SVC, FVC, PMU/F, PMSVC, PMFVC

000x и 00x0: Установите значение yy в номере функционального параметра Fxx.yy от 00 до 99;

0x00 и x000: Установите значение xx в номере функционального параметра Fxx.yy от 00 до 15.

Таблица 10.15-7 F11.06: Приоритет встроенной и внешней панелей управления

Кодовое обозначение параметра (адрес)	Назначение	Описание	Значение по умолчанию (диапазон)	Режим управления
F11.06 (0x0B06) STOP	Выбор приоритета встроенной/внешней панелей управления	Выбор приоритета встроенной и внешней панелей управления	0000 (0000–2122)	U/f, SVC, FVC, PMU/F, PMSVC, PMFVC

000x: Команды кнопок встроенной и внешней клавиатуры (команда «Пуск» и команды «Стоп/Сброс»):

0: Команды внешней клавиатуры имеют преимущество. Когда команды внешней клавиатуры допустимы, команды встроенной не действуют;

1: Команды встроенной клавиатуры имеют преимущество. Когда команды встроенной клавиатуры допустимы, команды внешней - не действуют;

2: Действуют как встроенная клавиатура, так и внешняя. Команда стоп/сброс имеет приоритет. Когда одновременно активны команды вращения в прямом и обратном направлении, ни одна из команд не выполняется.

00x0: Резерв;

0x00: Резерв;

x000: Тест клавиатуры.

Группа F11.1х: Циклический мониторинг интерфейса состояния

Таблица 10.15-8 F11.10: Функция кнопок «Влево/Вправо» в интерфейсе состояния

Кодовое обозначение параметра (адрес)	Назначение	Описание	Значение по умолчанию (диапазон)	Режим управления
F11.10 (0x0B0A) STOP	Функция кнопок «Влево/Вправо» в интерфейсе состояния	Функция кнопок «Влево/Вправо» в интерфейсе состояния	0011 (0000–0011)	U/f, SVC, FVC, PMU/F, PMSVC, PMFVC

000х: Кнопка «Влево» используется для настройки первой строки мониторинга:

0: Неактивно;

1: Активно.

00х0: Кнопка «Вправо» используется для настройки второй строки мониторинга:

0: Неактивно;

1: Активно.

Примечание. Если включена настройка параметров мониторинга, то при нажатии кнопок «Влево/Вправо» отображаемый параметр циклически переключается между параметрами, настроенными в F11.11–F11.14 (верхняя строка) и F11.15–F11.18 (нижняя строка). При включении будет отображаться первый параметр.

Таблица 10.15-9 F11.11-11.18: Циклическое отображение параметра

Кодовое обозначение параметра (адрес)	Назначение	Значение по умолчанию (диапазон)	Режим управления
F11.11 (0x0B0B) RUN	Циклическое отображение параметра 1 в первой строке клавиатуры	0000 (0000–0763)	U/f, SVC, FVC, PMU/F, PMSVC, PMFVC
F11.12 (0x0B0C) RUN	Циклическое отображение параметра 2 в первой строке клавиатуры	0001 (0000–0763)	U/f, SVC, FVC, PMU/F, PMSVC, PMFVC
F11.13 (0x0B0D) RUN	Циклическое отображение параметра 3 в первой строке клавиатуры	0002 (0000–0763)	U/f, SVC, FVC, PMU/F, PMSVC, PMFVC
F11.14 (0x0B0E) RUN	Циклическое отображение параметра 4 в первой строке клавиатуры	0011 (0000–0763)	U/f, SVC, FVC, PMU/F, PMSVC, PMFVC
F11.15 (0x0B0F) RUN	Циклическое отображение параметра 1 во второй строке клавиатуры	0002 (0000–0763)	U/f, SVC, FVC, PMU/F, PMSVC, PMFVC
F11.16 (0x0B10) RUN	Циклическое отображение параметра 2 во второй строке клавиатуры	0004 (0000–0763)	U/f, SVC, FVC, PMU/F, PMSVC, PMFVC

Кодовое обозначение параметра (адрес)	Назначение	Значение по умолчанию (диапазон)	Режим управления
F11.17 (0x0B11) RUN	Циклическое отображение параметра 3 во второй строке клавиатуры	0010 (0000–0763)	U/f, SVC, FVC, PMU/F, PMSVC, PMFVC
F11.18 (0x0B12) RUN	Циклическое отображение параметра 4 во второй строке клавиатуры	0012 (0000–0763)	U/f, SVC, FVC, PMU/F, PMSVC, PMFVC

000x и 00x0: Установите значение уу в номере параметра мониторинга Sxx.yy: 00–63.

0x00 и x000: Установите значение xx в номере параметра мониторинга Sxx.yy: 00–07.

Примечания:

- Параметры F11.15–F11.18 активны только для двустрочной панели управления. Переключение отображаемых параметров 1–4 во второй строке осуществляется клавишей «Вправо».
- Переключение параметров 1–4 однострочной панели управления осуществляется долгим нажатием кнопки «УСТ» (для двустрочной панели управления следует использовать клавишу «Влево»).

Группа F11.2x: Управление отображением параметров

Таблица 10.15-10 F11.20: Настройки отображения элемента клавиатуры

Кодовое обозначение параметра (адрес)	Назначение	Описание	Значение по умолчанию (диапазон)	Режим управления
F11.20 (0x0B14) RUN	Настройки отображения элемента клавиатуры	Настройки отображения элемента клавиатуры	0002 (0000–111F)	U/f, SVC, FVC, PMU/F, PMSVC, PMFVC

000x: Выбор отображения выходной частоты:

0: Заданная частота;

1: Рабочая частота;

2-F: Рабочая частота с фильтрацией. Чем больше значение, тем сильнее фильтрация.

00x0: Резерв:

0: Отключено;

1: Отображаемая мощность не включает потери на сопротивлении статора.

0x00: Отображение мощности:

0: Отображение мощности в процентах от номинальной мощности двигателя (%);

1: Отображение мощности в киловаттах (кВт).

x000: Резерв.

Таблица 10.15-11 F11.21-F11.22: Коэффициент отображения скорости/мощности

Кодовое обозначение параметра (адрес)	Назначение	Описание	Значение по умолчанию (диапазон)	Режим управления
F11.21 (0x0B15) RUN	Коэффициент отображения скорости	100,0% соответствует номинальной скорости	100,0% (0,0–500,0%)	U/f, SVC, FVC, PMU/F, PMSVC, PMFVC
F11.22 (0x0B16) RUN	Коэффициент отображения мощности	100,0% соответствует номинальной мощности	100,0% (0,0–500,0%)	U/f, SVC, FVC, PMU/F, PMSVC, PMFVC

Таблица 10.1512 F11.23: Выбор отображения группы параметров мониторинга

Кодовое обозначение параметра (адрес)	Назначение	Значение по умолчанию (диапазон)	Режим управления
F11.23 (0x0B17) RUN	Выбор отображения группы параметров мониторинга	0000 (0000-FFFF)	U/f, SVC, FVC, PMU/F, PMSVC, PMFVC

000x: Резерв;

00x0: Отображение группы C05:

0: Параметры, связанные с режимом U/f;

1: Параметры, связанные с режимом U/f;

2: Параметры, связанные с режимом SVC.

0x00: Отображение группы C00.40-C00.63:

0: Не отображается;

1: Отображается.

x000: Резерв.

Таблица 10.15-13 F11.24: Фильтр мониторинга

Кодовое обозначение параметра (адрес)	Назначение	Описание	Значение по умолчанию (диапазон)	Режим управления
F11.24 (0x0B18) RUN	Фильтр мониторинга	Фильтр мониторинга	0002 (0000–000F)	U/f, SVC, FVC, PMU/F, PMSVC, PMFVC

000x: Фильтр отображения тока:

0-F: Чем больше число, тем сильнее фильтрация.

00x0: Резерв;

0x00: Резерв;

x000: Резерв.

Таблица 10.15-14 F11.25: Выбор отображения при автоадаптации двигателя

Кодовое обозначение параметра (адрес)	Назначение	Описание	Значение по умолчанию (диапазон)	Режим управления
F11.25 (0x0B19) STOP	Выбор отображения при автоадаптации двигателя	Модели S2 не поддерживают этот параметр	0 (0–1)	U/f, SVC, FVC, PMU/F, PMSVC, PMFVC

0: Отображает статус процесса автоадаптации;

1: Не отображает статус процесса автоадаптации.

Таблица 10.15-15 F11.27: Выбор отображения аварии при автосбросе

Кодовое обозначение параметра (адрес)	Назначение	Описание	Значение по умолчанию (диапазон)	Режим управления
F11.27 (0x0B1B) RUN	Выбор отображения аварии при автосбросе	Выбор отображения аварии при автосбросе	0001 (0000–0001)	U/f, SVC, FVC, PMU/F, PMSVC, PMFVC

000x : Выбор отображения аварии при автосбросе:

0: Не отображает. При автосбросе аварии на панели управления не отображается символ неисправности, рабочий индикатор горит;

1: Отображает. При автосбросе аварии на панели управления отображается символ неисправности, рабочий индикатор горит.

Группа F11.3x: Специальные функции панели управления

Таблица 10.15-16 F11.31: Нижний предел напряжения потенциометра панели управления

Кодовое обозначение параметра (адрес)	Назначение	Описание	Значение по умолчанию (диапазон)	Режим управления
F11.31 (0x0B1F) RUN	Нижний предел напряжения потенциометра панели управления	Минимальное значение (нижняя граница) потенциометра панели управления	0,50 В (0,00–3,00 В)	U/f, SVC, FVC, PMU/F, PMSVC, PMFVC

Таблица 10.15-17 F11.32: Задание, соответствующее нижнему пределу напряжения потенциометра панели управления

Кодовое обозначение параметра (адрес)	Назначение	Описание	Значение по умолчанию (диапазон)	Режим управления
F11.32 (0x0B20) RUN	Задание, соответствующее нижнему пределу напряжения потенциометра панели управления	Значение минимального задания, которое будет соответствовать нижнему ограничению потенциометра панели управления	0,00 % (0,00–100,00 %)	U/f, SVC, FVC, PMU/F, PMSVC, PMFVC

Таблица 10.15-18 F11.33: Верхний предел напряжения потенциометра панели управления

Кодовое обозначение параметра (адрес)	Назначение	Описание	Значение по умолчанию (диапазон)	Режим управления
F11.33 (0x0B21) RUN	Верхний предел напряжения потенциометра панели управления	Максимальное значение (верхняя граница) потенциометра панели управления	2,80 В (0,00–3,00 В)	U/f, SVC, FVC, PMU/F, PMSVC, PMFVC

Таблица 10.15-19 F11.34: Задание, соответствующее верхнему пределу напряжения потенциометра панели управления

Кодовое обозначение параметра (адрес)	Назначение	Описание	Значение по умолчанию (диапазон)	Режим управления
F11.34 (0x0B22) RUN	Задание, соответствующее верхнему пределу напряжения потенциометра панели управления	Значение максимального задания, которое будет соответствовать верхнему ограничению потенциометра панели управления	100,00 % (0,00–100,00 %)	U/f, SVC, FVC, PMU/F, PMSVC, PMFVC

Примечание. Параметры F11.30–F11.34 используются только для настройки соответствующих отношений дополнительного внешнего потенциометра однострочной клавиатуры.

Таблица 10.15-20 F11.35: Выбор потенциометра

Кодовое обозначение параметра (адрес)	Назначение	Значение по умолчанию (диапазон)	Режим управления
F11.35 (0x0B23) STOP	Выбор потенциометра	0 (0–1)	U/f, SVC, FVC, PMU/F, PMSVC, PMFVC

0: Потенциометр на встроенной панели управления;

1: Потенциометр на внешней выносной однострочной панели управления.

10.16 Группа F12: Параметры связи

Связь Modbus разделена на две группы. Две группы портов независимы аппаратно.

Таблица 10.16-1 Группы Modbus

Группа Modbus	Интерфейс	Параметры ведущего	Параметры ведомого	Примечания
1	Клеммы А+ и В-	F12.10-F12.19	F12.01-F12.09	
2	RJ45 (кабель)	F12.10-F12.19	F12.01-F12.09	Данный интерфейс может быть выбран для связи с панелью управления. Модели мощностью 45 кВт и выше поддерживают связь только с двухстрочной панелью управления

Параметры F12.00-F12.29 используются для настроек преобразователя при использовании связи по протоколу Modbus. Возможна последовательная связь с программируемым контроллером (ПЛК) через протокол Modbus.

Группа F12.0x: Параметры ведомого устройства Modbus

Таблица 10.16-2 F12.00: Выбор ведущего-ведомого

Кодовое обозначение параметра (адрес)	Назначение	Значение по умолчанию (диапазон)	Режим управления
F12.00 (0x0C00) STOP	Выбор ведущего-ведомого	0 (0–1)	U/f, SVC, FVC, PMU/F, PMSVC, PMFVC

0: (Ведомый) Когда преобразователь частоты используется в качестве ведомого, адрес устанавливается параметром [F12.01]. Преобразователь частоты, работающий в режиме ведомого, принимает команды от ведущего устройства в сети. Параметр [F12.04] определяет, будет ли преобразователь частоты отправлять ответ на команды;

1: (Ведущий) Преобразователь частоты действует как ведущий и отправляет данные в сеть широковещательными командами.

Таблица 10.16-3 F12.01: Адрес устройства

Кодовое обозначение параметра (адрес)	Назначение	Значение по умолчанию (диапазон)	Режим управления
F12.01 (0x0C01) STOP	Адрес устройства	1 (1–247)	U/f, SVC, FVC, PMU/F, PMSVC, PMFVC

Примечание. Если установлено значение 0, привод не будет отвечать по протоколу Modbus.

Убедитесь, что все устройства в сети имеют уникальные адреса.

Таблица 10.16-4 F12.02: Выбор скорости передачи данных

Кодовое обозначение параметра (адрес)	Назначение	Значение по умолчанию (диапазон)	Режим управления
F12.02 (0x0C02) STOP	Выбор скорости передачи данных	3 (0–6)	U/f, SVC, FVC, PMU/F, PMSVC, PMFVC

0: 1200 бит/с;
 1: 2400 бит/с;
 2: 4800 бит/с;
 3: 9600 бит/с;
 4: 19200 бит/с;
 5: 38400 бит/с;
 6: 57600 бит/с.

Таблица 10.16-5 F12.03: Формат данных по протоколу Modbus

Кодовое обозначение параметра (адрес)	Назначение	Значение по умолчанию (диапазон)	Режим управления
F12.03 (0x0C03) STOP	Формат данных по протоколу Modbus	0 (0–5)	U/f, SVC, FVC, PMU/F, PMSVC, PMFVC

Примечание. Формат передачи данных на всех устройствах сети должен быть одинаковый.

0: (N, 8, 1) Без проверки, биты данных: 8, стоп-бит: 1;
 1: (E, 8, 1) Проверка на четность, биты данных: 8, стоп-бит: 1;
 2: (O, 8, 1) Проверка на нечетность, биты данных: 8, стоп-бит: 1;
 3: (N, 8, 2) Без проверки, биты данных: 8, стоп-биты: 2;
 4: (E, 8, 2) Проверка на четность, биты данных: 8, стоп-биты: 2;
 5: (O, 8, 2) Проверка на нечетность, биты данных: 8, стоп-биты: 2.

Таблица 10.16-6 F12.04: Обработка ответа на передачу по протоколу Modbus

Кодовое обозначение параметра (адрес)	Назначение	Значение по умолчанию (диапазон)	Режим управления
F12.04 (0x0C04) RUN	Обработка ответа на передачу по протоколу Modbus	0 (0–1)	U/f, SVC, FVC, PMU/F, PMSVC, PMFVC

Для того чтобы повысить пропускную способность шины, можно отключить отправку ответа преобразователя частоты на команды записи параметров. Если преобразователь отправляет ответы на команды записи, то ведущее устройство должно после отправки команды на запись выдержать паузу, достаточную для того, чтобы преобразователь частоты успел отправить ответ на команду. Преобразователь частоты будет отвечать на команды чтения независимо от настройки данного параметра.

0: Отправлять ответ на команды записи;

1: Не отправлять ответ на команды записи.

Таблица 10.16-7 F12.05: Задержка ответа по протоколу Modbus

Кодовое обозначение параметра (адрес)	Назначение	Значение по умолчанию (диапазон)	Режим управления
F12.05 (0x0C05) RUN	Задержка ответа по протоколу Modbus	0 мс (0–500 мс)	U/f, SVC, FVC, PMU/F, PMSVC, PMFVC

При использовании преобразователя частоты в качестве ведомого устройства, данный параметр определяет время между получением команды и отправкой ответа. Если задержка ответа меньше, чем время обработки данных, то задержка ответа зависит от времени обработки. Если задержка ответа больше, чем время обработки данных в системе, то система будет ожидать завершения задержки и не отправит данные до этого момента.

При использовании преобразователя частоты в качестве ведущего устройства, данный параметр определяет интервал отправки его данных, минимальное значение составляет 3,5 единицы времени передачи байта.

Таблица 10.16-8 F12.06: Время обнаружения потери связи по протоколу Modbus

Кодовое обозначение параметра (адрес)	Назначение	Значение по умолчанию (диапазон)	Режим управления
F12.06 (0x0C06) RUN	Время обнаружения потери связи по протоколу Modbus	1,0 с (0,1–100 с)	U/f, SVC, FVC, PMU/F, PMSVC, PMFVC

Если интервал между последовательными командами превышает значение данного параметра, то преобразователь считает, что произошел обрыв связи. Параметр [F12.07] определяет реакцию на событие обрыва связи.

Таблица 10.16-9 F12.07: Обработка потери связи через клеммы

Кодовое обозначение параметра (адрес)	Назначение	Описание	Значение по умолчанию (диапазон)	Режим управления
F12.07 (0x0C07) RUN	Обработка потери связи через клеммы	Выбор способа остановки электродвигателя при возникновении ошибки E.CE	0 (0–3)	U/f, SVC, FVC, PMU/F, PMSVC, PMFVC

0: Нет действий;

1: Ошибка и останов выбегом;

2: Предупреждение и продолжение работы;

3: Принудительная остановка.

Примечание. Принудительный останов означает останов в соответствии с режимом торможения. Команда «Пуск» будет игнорироваться до момента полной остановки.

Таблица 10.16-10 F12.08: Нулевое смещение регистра 0x3000

Кодовое обозначение параметра (адрес)	Назначение	Описание	Значение по умолчанию (диапазон)	Режим управления
F12.08 (0x0C08) RUN	Нулевое смещение регистра 0x3000	Нулевое смещение задания частоты	0,00 (-100,00–100,00)	U/f, SVC, FVC, PMU/F, PMSVC, PMFVC

Таблица 10.16-11 F12.09: Коэффициент масштабирования регистра 0x3000

Кодовое обозначение параметра (адрес)	Назначение	Описание	Значение по умолчанию (диапазон)	Режим управления
F12.09 (0x0C09) RUN	Коэффициент масштабирования регистра 0x3000	Масштабирование задания частоты	100,0% (0,0–500,0%)	U/f, SVC, FVC, PMU/F, PMSVC, PMFVC

Группа F12.1x: Параметры ведущего устройства Modbus

Таблица 10.16-12 F12.10: Выбор параметров для циклической передачи

Кодовое обозначение параметра (адрес)	Назначение	Значение по умолчанию (диапазон)	Режим управления
F12.10 (0x0C0A) RUN	Выбор параметров для циклической передачи	0031 (0000-CCCC)	U/f, SVC, FVC, PMU/F, PMSVC, PMFVC

000x, 00x0, 0x00, x000: первый, второй, третий, четвертый параметр:

0: Отключен;

1: Команда ведущего (Заданная команда);

2: Заданная частота ведущего;

3: Выходная частота ведущего;

4: Верхнее ограничение частоты ведущего;

5: Заданный крутящий момент ведущего;

6: Выходной крутящий момент ведущего;

7: Резерв;

8: Резерв;

9: Уставка ПИД-регулятора ведущего;

A: Обратная связь ПИД-регулятора ведущего;

B: Резерв;

C: Активная составляющая тока.

Таблица 10.16-13 F12.11: Адрес регистра задания частоты

Кодовое обозначение параметра (адрес)	Назначение	Значение по умолчанию (диапазон)	Режим управления
F12.11 (0x0C0B) RUN	Адрес регистра задания частоты	0000 (0000-FFFF)	U/f, SVC, FVC, PMU/F, PMSVC, PMFVC

Примечание. Значение по умолчанию равно 0: означает недопустимый, другие значения указывают на то, что адрес имеет приоритет над адресом параметра функционального кода.

Таблица 10.16-14 F12.12: Адрес регистра команды

Кодовое обозначение параметра (адрес)	Назначение	Значение по умолчанию (диапазон)	Режим управления
F12.12 (0x0C0C) RUN	Адрес регистра команды	0000 (0000-FFFF)	U/f, SVC, FVC, PMU/F, PMSVC, PMFVC

Примечание. Значение по умолчанию равно 0: означает недопустимый, другие значения указывают на то, что адрес имеет приоритет над адресом параметра функционального кода.

Таблица 10.16-15 F12.13-F12.16: Команды управления

Кодовое обозначение параметра (адрес)	Назначение	Описание	Значение по умолчанию (диапазон)	Режим управления
F12.13 (0x0C0D) RUN	Команда вращения в прямом направлении	Это значение будет отправлено при отправке команды на вращение в прямом направлении	0001 (0000-FFFF)	U/f, SVC, FVC, PMU/F, PMSVC, PMFVC
F12.14 (0x0C0E) RUN	Команда вращения в обратном направлении		0002 (0000-FFFF)	U/f, SVC, FVC, PMU/F, PMSVC, PMFVC
F12.15 (0x0C0F) RUN	Команда останова		0005 (0000-FFFF)	U/f, SVC, FVC, PMU/F, PMSVC, PMFVC
F12.16 (0x0C10) RUN	Команда сброса		0007 (0000-FFFF)	U/f, SVC, FVC, PMU/F, PMSVC, PMFVC

Таблица 10.16-16 F12.19: Режим передачи команды запуска

Кодовое обозначение параметра (адрес)	Назначение	Значение по умолчанию (диапазон)	Режим управления
F12.19 (0x0C13) RUN	Режим передачи команды запуска	0 (0–1)	U/f, SVC, FVC, PMU/F, PMSVC, PMFVC

0: Отправлять команду запуска;

1: Отправлять статус работы.

Группа F12.2х: Специальные функции Modbus

Таблица 10.16-17 F12.20: Режим работы интерфейса RJ45

Кодовое обозначение параметра (адрес)	Назначение	Значение по умолчанию (диапазон)	Режим управления
F12.20 (0x0C14) STOP	Режим работы интерфейса RJ45	0 (0–3)	U/f, SVC, FVC, PMU/F, PMSVC, PMFVC

0: Канал связи с двустрочной панелью управления;

1: Ведомое устройство Modbus (соответствующие параметры задаются с помощью F12.2х);

2: Ведущее устройство Modbus (параметры отправки задаются с помощью F12.1х);

3: Резерв.

Примечания:

- Когда интерфейс RJ45 используется для связи Modbus RS-485, настройки передаваемой команды и частоты канала соответствуют опциональной карте.

- Модели Т4 и Т6 мощностью 45 кВт и выше поддерживают только канал связи с двустрочной панелью управления.

Таблица 10.16-18 F12.21: Адрес интерфейса RJ45

Кодовое обозначение параметра (адрес)	Назначение	Описание	Значение по умолчанию (диапазон)	Режим управления
F12.21 (0x0C15) STOP	Адрес интерфейса RJ45	Адрес ведомого устройства Modbus при использовании интерфейса RJ45	1 (1–247)	U/f, SVC, FVC, PMU/F, PMSVC, PMFVC

Таблица 10.16-19 F12.22: Выбор скорости передачи данных по интерфейсу RJ45

Кодовое обозначение параметра (адрес)	Назначение	Описание	Значение по умолчанию (диапазон)	Режим управления
F12.22 (0x0C16) STOP	Выбор скорости передачи данных по интерфейсу RJ45	Скорость передачи данных при использовании интерфейса RJ45 для Modbus	3 (1–5)	U/f, SVC, FVC, PMU/F, PMSVC, PMFVC

- 0: 1200 бит/с;
 1: 2400 бит/с;
 2: 4800 бит/с;
 3: 9600 бит/с;
 4: 19200 бит/с;
 5: 38400 бит/с.

Примечание. На скорость влияют помехи в линии связи. Когда они велики, скорость передачи данных может быть снижена, чтобы обеспечить качество связи.

Таблица 10.16-20 F12.23: Формат данных при передаче по интерфейсу RJ45

Кодовое обозначение параметра (адрес)	Назначение	Значение по умолчанию (диапазон)	Режим управления
F12.23 (0x0C17) STOP	Формат данных при передаче по интерфейсу RJ45	0 (0–5)	U/f, SVC, FVC, PMU/F, PMSVC, PMFVC

- 0: (N, 8, 1) Без проверки, Биты данных: 8, Стоп-бит: 1;
 1: (E, 8, 1) Проверка на четность, Биты данных: 8, Стоп-бит: 1;
 2: (O, 8, 1) Проверка на нечетность, Биты данных: 8, Стоп-бит: 1;
 3: (N, 8, 2) Без проверки, Биты данных: 8, Стоп-бит: 2;
 4: (E, 8, 2) Проверка на четность, Биты данных: 8, Стоп-бит: 2;
 5: (O, 8, 2) Проверка на нечетность, Биты данных: 8, Стоп-бит: 2.

Таблица 10.16-21 F12.24: Обработка ответа на передачу по интерфейсу связи RJ45

Кодовое обозначение параметра (адрес)	Назначение	Значение по умолчанию (диапазон)	Режим управления
F12.24 (0x0C18) RUN	Обработка ответа на передачу по интерфейсу связи RJ45	0 (0–1)	U/f, SVC, FVC, PMU/F, PMSVC, PMFVC

Для того чтобы повысить пропускную способность шины, можно отключить отправку ответа преобразователя частоты на команды записи параметров. Если преобразователь отправляет ответы на команды записи, то ведущее устройство должно после отправки команды на запись выдержать паузу, достаточную для того, чтобы преобразователь частоты успел отправить

ответ на команду. Преобразователь частоты будет отвечать на команды чтения независимо от настройки данного параметра.

0: Отправлять ответ на команды записи;

1: Не отправлять ответ на команды записи.

Таблица 10.16-22 F12.25: Задержка ответа по интерфейсу связи RJ45

Кодовое обозначение параметра (адрес)	Назначение	Значение по умолчанию (диапазон)	Режим управления
F12.25 (0x0C19) RUN	Задержка ответа по интерфейсу связи RJ45	0 мс (0–5000 мс)	U/f, SVC, FVC, PMU/F, PMSVC, PMFVC

При использовании преобразователя частоты в качестве ведомого устройства, данный параметр определяет время между получением команды и отправкой ответа. Если задержка ответа меньше, чем время обработки данных, то задержка ответа зависит от времени обработки. Если задержка ответа больше, чем время обработки данных в системе, то система будет ожидать завершения задержки и не отправит данные до этого момента.

Таблица 10.16-23 F12.26: Время обнаружения потери связи по интерфейсу связи RJ45

Кодовое обозначение параметра (адрес)	Назначение	Значение по умолчанию (диапазон)	Режим управления
F12.26 (0x0C1A) RUN	Время обнаружения потери связи по интерфейсу связи RJ45	1,0 с (0,1–100,0 с)	U/f, SVC, FVC, PMU/F, PMSVC, PMFVC

Если интервал между последовательными командами превышает значение данного параметра, то преобразователь считает, что произошел обрыв связи. Параметр [F12.27] определяет реакцию на событие обрыва связи.

Таблица 10.16-24 F12.27: Обработка потери связи по интерфейсу связи RJ45

Кодовое обозначение параметра (адрес)	Назначение	Значение по умолчанию (диапазон)	Режим управления
F12.27 (0x0C1B) RUN	Обработка потери связи по интерфейсу связи RJ45	0 (0–3)	U/f, SVC, FVC, PMU/F, PMSVC, PMFVC

0: Нет действий;

1: Ошибка и останов выбегом;

2: Предупреждение и продолжение работы;

3: Принудительная остановка.

Примечание. Принудительный останов означает останов в соответствии с режимом торможения. Команда «Пуск» будет игнорироваться до момента полной остановки.

Группа F12.3х: Параметры PROFIBUS-DP

Таблица 10.16-25 F12.30: Адрес платы

Кодовое обозначение параметра (адрес)	Назначение	Описание	Значение по умолчанию (диапазон)	Режим управления
F12.30 (0x0C1E) RUN	Адрес платы	Адрес ведомого устройства	1 (1–247)	U/f, SVC, FVC, PMU/F, PMSVC, PMFVC

Таблица 10.16-26 F12.32: Обработка потери связи ведущий-ведомый по PROFIBUS-DP

Кодовое обозначение параметра (адрес)	Назначение	Значение по умолчанию (диапазон)	Режим управления
F12.32 (0x0C20) STOP	Обработка потери связи ведущий-ведомый по PROFIBUS-DP	0 (0–2)	U/f, SVC, FVC, PMU/F, PMSVC, PMFVC

0: Нет действий;

1: Ошибка и останов выбегом;

2: Предупреждение и продолжение работы.

Группа F12.4х: Параметры CAN

Таблица 10.16-27 F12.40: Режим CAN

Кодовое обозначение параметра (адрес)	Назначение	Значение по умолчанию (диапазон)	Режим управления
F12.40 (0x0C28) RUN	Режим CAN	0 (0–1)	U/f, SVC, FVC, PMU/F, PMSVC, PMFVC

0: Ведомое устройство;

1: Ведущее устройство.

Таблица 10.16-28 F12.41: Адрес устройства CAN

Кодовое обозначение параметра (адрес)	Назначение	Описание	Значение по умолчанию (диапазон)	Режим управления
F12.41 (0x0C29) RUN	Адрес устройства CAN	Адрес устройства	1 (1–247)	U/f, SVC, FVC, PMU/F, PMSVC, PMFVC

Примечание. Адреса всех устройств на шине должны быть уникальными.

Таблица 10.16-29 F12.42: Выбор скорости передачи данных по интерфейсу CAN

Кодовое обозначение параметра (адрес)	Назначение	Значение по умолчанию (диапазон)	Режим управления
F12.42 (0x0C2A) RUN	Выбор скорости передачи данных по интерфейсу CAN	3 (0–6)	U/f, SVC, FVC, PMU/F, PMSVC, PMFVC

0: 20 Кбит/с;

1: 50 Кбит/с;

2: 100 Кбит/с;

3: 125 Кбит/с;

4: 250 Кбит/с;

5: 500 Кбит/с;

6: 1 Мбит/с.

Таблица 10.16-30 F12.43: Обработка потери связи ведущий-ведомый по интерфейсу CAN

Кодовое обозначение параметра (адрес)	Назначение	Значение по умолчанию (диапазон)	Режим управления
F12.43 (0x0C2B) RUN	Обработка потери связи ведущий-ведомый по интерфейсу CAN	0 (0–2)	U/f, SVC, FVC, PMU/F, PMSVC, PMFVC

0: Нет действий;

1: Ошибка и останов выбегом;

2: Предупреждение и продолжение работы.

Группа F12.5х: Параметры портов EX-A и EX-B

Таблица 10.16-31 F12.50: Обработка потери связи через опциональные порты

Кодовое обозначение параметра (адрес)	Назначение	Значение по умолчанию (диапазон)	Режим управления
F12.50 (0x0C32) RUN	Обработка потери связи через опциональные порты	0000 (0000–0022)	U/f, SVC, FVC, PMU/F, PMSVC, PMFVC

000х: Действие при потере связи через порт EX-A:

0: Нет действий;

1: Ошибка и останов выбегом;

2: Предупреждение и продолжение работы.

00х0: Действие при потере связи через порт EX-B:

0: Нет действий;

1: Ошибка и останов выбегом;

2: Предупреждение и продолжение работы.

Таблица 10.16-32 F12.51: Обновление параметров порта EX-A

Кодовое обозначение параметра (адрес)	Назначение	Значение по умолчанию (диапазон)	Режим управления
F12.51 (0x0C33) STOP	Обновление параметров порта EX-A	0 (0–2)	U/f, SVC, FVC, PMU/F, PMSVC, PMFVC

0: Отключено;

1: Обновление значений параметров при подаче питания;

2: Восстановление значений параметров порта EX-A.

Таблица 10.16-33 F12.52: Обновление параметров порта EX-B

Кодовое обозначение параметра (адрес)	Назначение	Значение по умолчанию (диапазон)	Режим управления
F12.52 (0x0C34) STOP	Обновление параметров порта EX-B	0 (0–2)	U/f, SVC, FVC, PMU/F, PMSVC, PMFVC

0: Отключено;

1: Обновление значений параметров при подаче питания;

2: Восстановление значений параметров порта EX-A.

Таблица 10.16-34 F12.53: Мониторинг кадра группы адресов 1–4 опционального порта EX-A

Кодовое обозначение параметра (адрес)	Назначение	Значение по умолчанию (диапазон)	Режим управления
F12.53 (0x0C35) RUN	Мониторинг кадра группы адресов 1 опционального порта EX-A	0001 (0000–0763)	U/f, SVC, FVC, PMU/F, PMSVC, PMFVC
F12.54 (0x0C36) RUN	Мониторинг кадра группы адресов 2 опционального порта EX-A	0002 (0000–0763)	U/f, SVC, FVC, PMU/F, PMSVC, PMFVC
F12.55 (0x0C37) RUN	Мониторинг кадра группы адресов 3 опционального порта EX-A	0007 (0000–0763)	U/f, SVC, FVC, PMU/F, PMSVC, PMFVC
F12.56 (0x0C38) RUN	Мониторинг кадра группы адресов 4 опционального порта EX-A	0011 (0000–0763)	U/f, SVC, FVC, PMU/F, PMSVC, PMFVC

00xx: Нижние 8 бит, адреса 00–63;

xx00: Верхние 8 бит, адреса 00–07.

Таблица 10.16-35 F12.57: Мониторинг кадра группы адресов 1–4 опционального порта EX-B

Кодовое обозначение параметра (адрес)	Назначение	Значение по умолчанию (диапазон)	Режим управления
F12.57 (0x0C39) RUN	Мониторинг кадра группы адресов 1 опционального порта EX-B	0001 (0000–0763)	U/f, SVC, FVC, PMU/F, PMSVC, PMFVC
F12.58 (0x0C3A) RUN	Мониторинг кадра группы адресов 2 опционального порта EX-B	0002 (0000–0763)	U/f, SVC, FVC, PMU/F, PMSVC, PMFVC
F12.59 (0x0C3B) RUN	Мониторинг кадра группы адресов 3 опционального порта EX-B	0007 (0000–0763)	U/f, SVC, FVC, PMU/F, PMSVC, PMFVC
F12.60 (0x0C3C) RUN	Мониторинг кадра группы адресов 4 опционального порта EX-B	0011 (0000–0763)	U/f, SVC, FVC, PMU/F, PMSVC, PMFVC

00xx: Нижние 8 бит, адреса 00–63;

xx00: Верхние 8 бит, адреса 00–07.

10.17 Группа F13: ПИД-регулятор

Группа F13.00-F13.06: Задание уставки и обратной связи ПИД-регулятора

Таблица 10.17-1 F13.0: Выбор способа задания уставки ПИД-регулятора

Кодовое обозначение параметра (адрес)	Назначение	Значение по умолчанию (диапазон)	Режим управления
F13.00 (0x0D00) RUN	Выбор способа задания уставки ПИД-регулятора	0 (0–9)	U/f, SVC, FVC, PMU/F, PMSVC, PMFVC

0: Панель управления;

Заданное значение ПИД-регулятора определяется значением параметра F13.01.

1: Потенциометр (опциональной однострочной панели управления);

2: Аналоговый вход 1;

Задание уставки ПИД-регулятора с помощью сигнала напряжения/токавого сигнала.

3: Аналоговый вход 2;

Задание уставки ПИД-регулятора с помощью сигнала напряжения/токавого сигнала.

4: Резерв;

5: Импульсный вход;

6: Интерфейс RS-485 (регистр 0x3008);

7: Опциональная карта

Подробности применения описаны в руководстве по опциональной карте.

8: Цифровые входы;

Цифровые входы настраиваются параметрами F05.00 – F05.09.

9: Заданный рабочий ток (регистр 0x3011).

Таблица 10.17-2 Соответствие функций цифровых клемм

Вход 3	Вход 2	Вход 1	Способ задания уставки ПИД-регулятора
OFF	OFF	OFF	Панель управления
OFF	OFF	ON	Потенциометр (опциональной однострочной панели управления)
OFF	ON	OFF	Аналоговый вход 1
OFF	ON	ON	Аналоговый вход 2
ON	OFF	OFF	Резерв
ON	OFF	ON	Импульсный вход
ON	ON	OFF	RS-485
ON	ON	ON	Опциональная карта

Схема подключения клемм представлена в главе с описанием группы параметров F14.

Примечание. Заданный рабочий ток может быть передан через интерфейс CAN.

Таблица 10.17-3 F13.01: Уставка или значение обратной связи панели управления

Кодовое обозначение параметра (адрес)	Назначение	Значение по умолчанию (диапазон)	Режим управления
F13.01 (0x0D01) RUN	Уставка или значение обратной связи панели управления	50,0% (0,0–100,0%)	U/f, SVC, FVC, PMU/F, PMSVC, PMFVC

Данный параметр активен только при выборе панели управления в качестве способа задания уставки или обратной связи ПИД-регулятора (F13.00; F13.03). При изменении данного параметра значение уставки изменится автоматически.

Значение данного параметра можно изменить клавишами «ВВЕРХ» и «ВНИЗ», если значение параметра F11.04 равно «2». После изменения параметра с клавиш ПЧ сохраняет значение в соответствии с настройкой 00x0 параметра F11.04.

Таблица 10.17-4 F13.02: Время изменения значения уставки

Кодовое обозначение параметра (адрес)	Назначение	Значение по умолчанию (диапазон)	Режим управления
F13.02 (0x0D02) RUN	Время изменения значения уставки	1,00 с (0,00–60,00 с)	U/f, SVC, FVC, PMU/F, PMSVC, PMFVC

Данный параметр определяет время, необходимое для изменения уставки ПИД-регулятора от 0 до 100%. Изменение значения уставки происходит линейно в соответствии с заданным

временем. Данная функция позволяет снизить негативное влияние, вызванное резким изменением значения уставки.

Таблица 10.17-5 F13.03: Источник обратной связи ПИД-регулятора

Кодовое обозначение параметра (адрес)	Назначение	Значение по умолчанию (диапазон)	Режим управления
F13.03 (0x0D03) RUN	Источник обратной связи ПИД-регулятора	2 (0–9)	U/f, SVC, FVC, PMU/F, PMSVC, PMFVC

0: Панель управления;

Заданное значение ПИД-регулятора определяется значением параметра F13.01.

1: Потенциометр (опциональной однострочной панели управления);

2: Аналоговый вход 1;

Задание уставки ПИД-регулятора с помощью сигнала напряжения/токавого сигнала.

3: Аналоговый вход 2;

Задание уставки ПИД-регулятора с помощью сигнала напряжения/токавого сигнала.

4: Резерв;

5: Импульсный вход;

6: Интерфейс RS-485 (регистр 0x3009);

7: Опциональная карта;

Подробности применения описаны в руководстве по опциональной карте.

8: Цифровые входы;

Цифровые входы настраиваются параметрами F05.00–F05.09.

9: Рабочий ток.

Таблица 10.17-6 Соответствие функций цифровых клемм

Вход 3	Вход 2	Вход 1	Способ задания уставки ПИД-регулятора
OFF	OFF	OFF	Панель управления
OFF	OFF	ON	Потенциометр (опциональной однострочной панели управления)
OFF	ON	OFF	Аналоговый вход 1
OFF	ON	ON	Аналоговый вход 2
ON	OFF	OFF	Резерв
ON	OFF	ON	Импульсный вход
ON	ON	OFF	RS-485
ON	ON	ON	Опциональная карта

Схема подключения клемм представлена в главе с описанием группы параметров F14.

Примечание. Нельзя выбирать одинаковый источник для задания уставки и для задания обратной связи ПИД-регулятора. В ином случае возможна некорректная работа ПИД-регулятора.

Таблица 10.17-7 F13.04: Постоянная времени фильтра сигнала обратной связи

Кодовое обозначение параметра (адрес)	Назначение	Описание	Значение по умолчанию (диапазон)	Режим управления
F13.04 (0x0D04) RUN	Постоянная времени фильтра сигнала обратной связи	Чем больше время фильтрации, тем выше помехоустойчивость, но ниже скорость отклика	0,010 с (0,000–6,000 с)	U/f, SVC, FVC, PMU/F, PMSVC, PMFVC

Таблица 10.17-8 F13.05: Коэффициент усиления сигнала обратной связи

Кодовое обозначение параметра (адрес)	Назначение	Описание	Значение по умолчанию (диапазон)	Режим управления
F13.05 (0x0D05) RUN	Коэффициент усиления сигнала обратной связи	Пропорционально масштабирует сигнал обратной связи	1,00 (0,00–10,00)	U/f, SVC, FVC, PMU/F, PMSVC, PMFVC

Таблица 10.17-9 F13.06: Диапазон сигнала обратной связи

Кодовое обозначение параметра (адрес)	Назначение	Описание	Значение по умолчанию (диапазон)	Режим управления
F13.06 (0x0D06) RUN	Диапазон сигнала обратной связи	Безразмерная величина, используемая для настройки отображения обратной связи ПИД-регулятора	100,0 (0,0–100,0)	U/f, SVC, FVC, PMU/F, PMSVC, PMFVC

Группа F13.07-F13.24: Настройка ПИД-регулятора

Таблица 10.17-10 F13.07: Настройка ПИД-регулятора

Кодовое обозначение параметра (адрес)	Назначение	Значение по умолчанию (диапазон)	Режим управления
F13.07 (0x0D07) RUN	Настройка ПИД-регулятора	0100 (0000–1111)	U/f, SVC, FVC, PMU/F, PMSVC, PMFVC

000x: Выбор характеристик обратной связи:

0: Положительная обратная связь;

Применяется, когда при превышении сигналом обратной связи значения уставки, необходимо снизить выходную частоту преобразователя, чтобы обеспечить баланс. Примеры применения: водоснабжение, газоснабжение, контроль натяжения намотки.

1: Отрицательная обратная связь.

Применяется, когда при превышении сигналом обратной связи значения уставки, необходимо увеличить выходную частоту преобразователя, чтобы обеспечить баланс. Примеры применения: температурный контроль центральной системы кондиционирования, контроль натяжения при размотке.

00x0: Резерв;

0x00: Резерв;

x000: Величина для расчета дифференциальной составляющей:

0: Производная отклонения;

1. Производная обратной связи.

Таблица 10.17-11 F13.08: Предустановленное значение выхода ПИД-регулятора

Кодовое обозначение параметра (адрес)	Назначение	Описание	Значение по умолчанию (диапазон)	Режим управления
F13.08 (0x0D08) RUN	Предустановленное значение выхода ПИД-регулятора	После запуска выходное значение ПИД-регулятора будет равно значению этого параметра в течение времени 13.09	100,0 % (0,0–100,0 %)	U/f, SVC, FVC, PMU/F, PMSVC, PMFVC

Примечание. 100 % соответствует максимальной выходной частоте.

Таблица 10.17-12 F13.09: Длительность формирования предустановленного значения выхода ПИД-регулятора

Кодовое обозначение параметра (адрес)	Назначение	Значение по умолчанию (диапазон)	Режим управления
F13.09 (0x0D09) RUN	Длительность формирования предустановленного значения выхода ПИД-регулятора	0,0 с (0,0–6500,0 с)	U/f, SVC, FVC, PMU/F, PMSVC, PMFVC

Примечание. Когда для задания частоты используется ПИД-регулятор (при значении параметра F01.02 равному «8») значение предустановленного выходного сигнала равно 100 % соответствует максимальной выходной частоте.

Таблица 10.17-13 F13.10: Ограничение ошибки регулирования ПИД-регулятора

Кодовое обозначение параметра (адрес)	Назначение	Значение по умолчанию (диапазон)	Режим управления
F13.10 (0x0D0A) RUN	Ограничение ошибки регулирования ПИД-регулятора	0,0 % (0,0–100,0 %)	U/f, SVC, FVC, PMU/F, PMSVC, PMFVC

Когда величина сигнала обратной связи отличается от уставки менее чем на заданное значение, регулировка ПИД-регулятора останавливается, а выходной сигнал остается неизменным. Использование данной функции позволяет добиться оптимального соотношения между точностью поддержания выходного параметра и стабильностью выходной частоты.

Таблица 10.17-14 F13.11-F13.16: Настройка параметров ПИД-регулятора

Кодовое обозначение параметра (адрес)	Назначение	Описание	Значение по умолчанию (диапазон)	Режим управления
F13.11 (0x0D0B) RUN	Пропорциональная составляющая P1	Чем больше это значение, тем интенсивнее воздействие пропорциональной составляющей	0,100 (0,000–4,000)	U/f, SVC, FVC, PMU/F, PMSVC, PMFVC
F13.12 (0x0D0C) RUN	Время интегрирования I1	Чем меньше это значение, тем интенсивнее воздействие интегральной составляющей. Если установлен 0, то интегральная составляющая не используется	1,0 с (0,0–600,0 с)	U/f, SVC, FVC, PMU/F, PMSVC, PMFVC
F13.13 (0x0D0D) RUN	Дифференциальная составляющая D1	Чем больше это значение, тем интенсивнее воздействие дифференциальной составляющей	0,000 с (0,000–6,000 с)	U/f, SVC, FVC, PMU/F, PMSVC, PMFVC
F13.14 (0x0D0E) RUN	Пропорциональная составляющая P2	Чем больше это значение, тем интенсивнее воздействие пропорциональной составляющей	0,100 (0,000–4,000)	U/f, SVC, FVC, PMU/F, PMSVC, PMFVC
F13.15 (0x0D0F) RUN	Время интегрирования I2	Чем меньше это значение, тем интенсивнее воздействие интегральной составляющей. Если установлен 0, то интегральная составляющая не используется	1,0 с (0,0–600,0 с)	U/f, SVC, FVC, PMU/F, PMSVC, PMFVC
F13.16 (0x0D10) RUN	Дифференциальная составляющая D2	Чем больше это значение, тем интенсивнее воздействие дифференциальной составляющей	0,000 с (0,000–6,000 с)	U/f, SVC, FVC, PMU/F, PMSVC, PMFVC

Настройка параметров ПИД-регулятора должна осуществляться в соответствии с характеристиками системы. Переключение между группами параметров ПИД (F13.11–F13.13 и F13.14–F13.16 соответственно) осуществляется в соответствии с настройками в параметре F13.17.

Таблица 10.17-15 F13.17: Условия переключения параметров ПИД-регулятора

Кодовое обозначение параметра (адрес)	Назначение	Значение по умолчанию (диапазон)	Режим управления
F13.17 (0x0D11) RUN	Условия переключения параметров ПИД-регулятора	0 (0–2)	U/f, SVC, FVC, PMU/F, PMSVC, PMFVC

0: Не переключать, всегда активна группа параметров 1;

1: Переключение с помощью цифрового входа;

Когда цифровой вход неактивен, выбрана группа параметров 1, активен – группа параметров 2.

2: Переключение в соответствии с величиной ошибки регулирования.

Когда абсолютное значение отклонения между уставкой и сигналом обратной связи ПИД-регулятора меньше, чем значения параметра F13.18, то выбрана группа параметров 1. Когда то же самое отклонение больше значения параметра F13.19 – выбрана группа параметров 2, значение отклонения больше параметра F13.18 и меньше F13.19 – параметры ПИД-регулятора принимают значения, определенные с помощью линейной интерполяции, как показано на рисунке ниже.

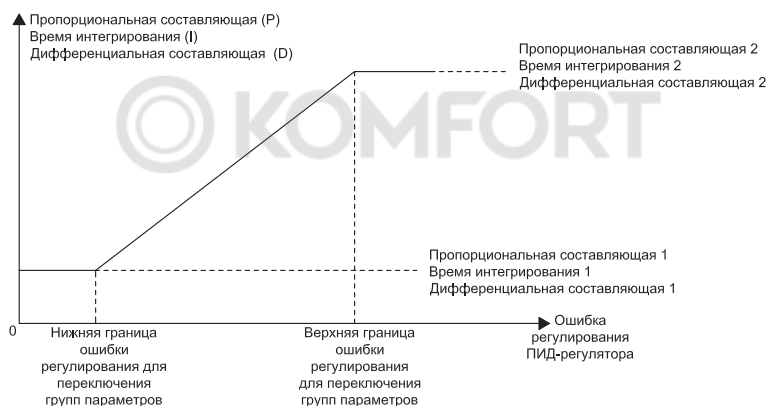


Рисунок 10.17-1. Переключение между группами ПИД-регулятора в соответствии с отклонением

Таблица 10.17-16 F13.18-F13.19: Нижняя/верхняя граница ошибки регулирования для переключения групп параметров

Кодовое обозначение параметра (адрес)	Назначение	Описание	Значение по умолчанию (диапазон)	Режим управления
F13.18 (0x0D12) RUN	Нижняя граница ошибки регулирования для переключения групп параметров	При значении ошибки регулирования меньше данной границы используется группа параметров 1 ПИД-регулятора	20,0% (0,0–100,0%)	U/f, SVC, FVC, PMU/F, PMSVC, PMFVC
F13.19 (0x0D13) RUN	Верхняя граница ошибки регулирования для переключения групп параметров	При значении ошибки регулирования больше данной границы используется группа параметров 2 ПИД-регулятора	80,0% (0,0–100,0%)	U/f, SVC, FVC, PMU/F, PMSVC, PMFVC

Таблица 10.17-17 F13.21: Ограничение дифференциальной составляющей в управляющем сигнале

Кодовое обозначение параметра (адрес)	Назначение	Значение по умолчанию (диапазон)	Режим управления
F13.21 (0x0D15) RUN	Ограничение дифференциальной составляющей в управляющем сигнале	5,0% (0,0–100,0%)	U/f, SVC, FVC, PMU/F, PMSVC, PMFVC

В ПИД-регуляторе влияние дифференциальной составляющей является существенным и может привести к нестабильности системы. Обычно дифференциальную составляющую ограничивают в маленьком диапазоне.

Таблица 10.17-18 F13.22- F13.23: Нижняя/верхняя граница выходного сигнала ПИД-регулятора

Кодовое обозначение параметра (адрес)	Назначение	Значение по умолчанию (диапазон)	Режим управления
F13.22 (0x0D16) RUN	Верхняя граница выходного сигнала ПИД-регулятора	100,0% (0,0–100,0%)	U/f, SVC, FVC, PMU/F, PMSVC, PMFVC
F13.23 (0x0D17) RUN	Нижняя граница выходного сигнала ПИД-регулятора	0,0% (–100,0–F13.22)	U/f, SVC, FVC, PMU/F, PMSVC, PMFVC

Таблица 10.17-19 F13.24: Постоянная времени фильтра выходного сигнала ПИД-регулятора

Кодовое обозначение параметра (адрес)	Назначение	Значение по умолчанию (диапазон)	Режим управления
F13.24 (0x0D18) RUN	Постоянная времени фильтра выходного сигнала ПИД-регулятора	0,000 с (0,000–6,000 с)	U/f, SVC, FVC, PMU/F, PMSVC, PMFVC

Увеличение постоянной времени фильтра позволяет ослабить внезапные изменения выходного сигнала, но снижает отклик системы.

Группа F13.25-F13.28: Определение отключения обратной связи ПИД-регулятора

Функция обнаружения обрыва сигнала обратной связи активна, когда выбран режим работы преобразователя частоты с ПИД-регулятором и сигнал обратной связи принимает значения больше, чем в параметре F13.27 или меньше, чем в параметре F13.28 в течение времени больше, чем в параметре F13.26.

Таблица 10.17-20 F13.25: Выбор действия при обрыве обратной связи

Кодовое обозначение параметра (адрес)	Назначение	Значение по умолчанию (диапазон)	Режим управления
F13.25 (0x0D19) STOP	Выбор действия при обрыве обратной связи	0 (0–3)	U/f, SVC, FVC, PMU/F, PMSVC, PMFVC

0: Нет реакции;

1: Останов выбегом и выдача сообщения о неисправности E.PID;

2: Продолжение работы ПИД-регулятора и выдача предупреждения A.PID;

3: Продолжение работы на текущей частоте и выдача предупреждения A.PID.

Таблица 10.17-21 F13.26: Время обнаружения обрыва обратной связи

Кодовое обозначение параметра (адрес)	Назначение	Значение по умолчанию (диапазон)	Режим управления
F13.26 (0x0D1A) RUN	Время обнаружения обрыва обратной связи	1,0 с (0,0–120,0 с)	U/f, SVC, FVC, PMU/F, PMSVC, PMFVC

Таблица 10.17-22 F13.27: Верхний предел сигнала обратной связи для определения обрыва

Кодовое обозначение параметра (адрес)	Назначение	Значение по умолчанию (диапазон)	Режим управления
F13.27 (0x0D1B) RUN	Верхний предел сигнала обратной связи для определения обрыва	100,0 (0,0–100,0%)	U/f, SVC, FVC, PMU/F, PMSVC, PMFVC

Таблица 10.17-23 F13.28: Нижний предел сигнала обратной связи для определения обрыва

Кодовое обозначение параметра (адрес)	Назначение	Значение по умолчанию (диапазон)	Режим управления
F13.28 (0x0D1C) RUN	Нижний предел сигнала обратной связи для определения обрыва	0,0% (0,0–100,0%)	U/f, SVC, FVC, PMU/F, PMSVC, PMFVC

Верхний предел сигнала обратной связи для определения обрыва:

Функция обрыва срабатывает при превышении сигналом обратной связи значения верхнего предела в течение времени большего, чем в параметре F13.26.

Нижний предел сигнала обратной связи для определения обрыва:

Функция обрыва срабатывает при значении сигнала обратной связи ниже нижнего предела в течение времени большего, чем в параметре F13.26.

Группа F13.29-F13.33: Режим сна

Режим сна применяется для энергоэффективности в сфере водоснабжения с постоянным давлением.

Активация режима сна

Режим сна активируется, когда управляющий сигнал принимает значение ниже, чем значение параметра F13.30, в течение времени больше, чем в параметре F13.31.

Примечание. Условие для активации режима сна – сигнал обратной связи выше значения уставки ПИД-регулятора при положительной обратной связи и, соответственно, ниже при отрицательной обратной связи.

Выход из режима сна

При положительной обратной связи: Если значение уставки превышает значение обратной связи более чем на уровень пробуждения (параметр F13.32) в течение времени больше, чем в параметре F13.33.

При отрицательной обратной связи: Если значение обратной связи превышает значение уставки более чем на уровень пробуждения (параметр F13.32) в течение времени больше, чем в параметре F13.33.

Таблица 10.17-24 F13.29: Активация режима сна

Кодовое обозначение параметра (адрес)	Назначение	Значение по умолчанию (диапазон)	Режим управления
F13.29 (0x0D1D) RUN	Активация режима сна	0 (0–1)	U/f, SVC, FVC, PMU/F, PMSVC, PMFVC

0: Выключена;

1: Включена.

Таблица 11.15-25 F13.30-F13.33: Настройки режима сна

Кодовое обозначение параметра (адрес)	Назначение	Значение по умолчанию (диапазон)	Режим управления
F13.30 (0x0D1E) RUN	Частота активации режима сна	10,00 Гц (0,00–F01.10)	U/f, SVC, FVC, PMU/F, PMSVC, PMFVC
F13.31 (0x0D1F) RUN	Задержка при переходе в режим сна	60,0 с (0,0–3600,0 с)	U/f, SVC, FVC, PMU/F, PMSVC, PMFVC
F13.32 (0x0D20) RUN	Уровень отклонения обратной связи от уставки для активации режима пробуждения	5,0 % (0,0–50,0 %)	U/f, SVC, FVC, PMU/F, PMSVC, PMFVC
F13.33 (0x0D21) RUN	Задержка при активации режима пробуждения	1,0 (0,0–60,0 с)	U/f, SVC, FVC, PMU/F, PMSVC, PMFVC

10.18 Группа F14: Профиль скорости

Группа F14.00-F14.14: Определение значений скорости профиля

Данная группа параметров используется для выбора рабочей частоты из набора 15 фиксированных скоростей. Управление с использованием мультискоростей имеет высокий приоритет и по приоритету уступает только толчковому режиму работы. При выборе задания с помощью мультискорости необходимо также выбрать цифровые входы для выбора скорости. Для получения информации о конкретных способах настройки клемм, пожалуйста, обратитесь к подробному описанию параметров F05.00–F05.09.

Таблица 10.18-1 F14.00-F14.14: Определение значений скорости профиля

Кодовое обозначение параметра (адрес)	Назначение	Значение по умолчанию (диапазон)	Режим управления
F14.00 (0x0E00) RUN	Заданная частота 1	10,00 Гц (0,00–максимальная частота)	U/f, SVC, FVC, PMU/F, PMSVC, PMFVC
F14.01 (0x0E01) RUN	Заданная частота 2	20,00 Гц (0,00–максимальная частота)	U/f, SVC, FVC, PMU/F, PMSVC, PMFVC
F14.02 (0x0E02) RUN	Заданная частота 3	30,00 Гц (0,00–максимальная частота)	U/f, SVC, FVC, PMU/F, PMSVC, PMFVC
F14.03 (0x0E03) RUN	Заданная частота 4	40,00 Гц (0,00–максимальная частота)	U/f, SVC, FVC, PMU/F, PMSVC, PMFVC
F14.04 (0x0E04) RUN	Заданная частота 5	50,00 Гц (0,00–максимальная частота)	U/f, SVC, FVC, PMU/F, PMSVC, PMFVC
F14.05 (0x0E05) RUN	Заданная частота 6	40,00 Гц (0,00–максимальная частота)	U/f, SVC, FVC, PMU/F, PMSVC, PMFVC
F14.06 (0x0E06) RUN	Заданная частота 7	30,00 Гц (0,00–максимальная частота)	U/f, SVC, FVC, PMU/F, PMSVC, PMFVC
F14.07 (0x0E07) RUN	Заданная частота 8	20,00 Гц (0,00–максимальная частота)	U/f, SVC, FVC, PMU/F, PMSVC, PMFVC
F14.08 (0x0E08) RUN	Заданная частота 9	10,00 Гц (0,00–максимальная частота)	U/f, SVC, FVC, PMU/F, PMSVC, PMFVC
F14.09 (0x0E09) RUN	Заданная частота 10	20,00 Гц (0,00–максимальная частота)	U/f, SVC, FVC, PMU/F, PMSVC, PMFVC

Кодовое обозначение параметра (адрес)	Назначение	Значение по умолчанию (диапазон)	Режим управления
F14.10 (0x0E10) RUN	Заданная частота 11	30,00 Гц (0,00–максимальная частота)	U/f, SVC, FVC, PMU/F, PMSVC, PMFVC
F14.11 (0x0E0B) RUN	Заданная частота 12	40,00 Гц (0,00–максимальная частота)	U/f, SVC, FVC, PMU/F, PMSVC, PMFVC
F14.12 (0x0E0C) RUN	Заданная частота 13	50,00 Гц (0,00–максимальная частота)	U/f, SVC, FVC, PMU/F, PMSVC, PMFVC
F14.13 (0x0E0D) RUN	Заданная частота 14	40,00 Гц (0,00–максимальная частота)	U/f, SVC, FVC, PMU/F, PMSVC, PMFVC
F14.14 (0x0E0E) RUN	Заданная частота 15	30,00 Гц (0,00–максимальная частота)	U/f, SVC, FVC, PMU/F, PMSVC, PMFVC

Переключение между скоростями преобразователя частоты выполняется изменением комбинации сигналов, подаваемых на цифровые входы, настроенные на функции выбора мультискорости. Пуск и направление вращения задаются источником подачи сигнала запуска, который задается параметром F01.01. Время ускорения и время замедления по умолчанию равны времени разгона 1 и времени торможения 1, которые задаются параметрами F01.22 и F01.23 соответственно. Время ускорения и время замедления также могут быть заданы с помощью цифровых входов, необходимая функция клеммы задается параметрами F05.00-F05.09.

Таблица 10.18-2 Комбинация сигналов задания значений скорости профиля

Вход 4	Вход 3	Вход 2	Вход 1	Вход Значение скорости
OFF	OFF	OFF	ON	F14.00
OFF	OFF	ON	OFF	F14.01
OFF	OFF	ON	ON	F14.02
OFF	ON	OFF	OFF	F14.03
OFF	ON	OFF	ON	F14.04
OFF	ON	ON	OFF	F14.05
OFF	ON	ON	ON	F14.06
ON	OFF	OFF	OFF	F14.07
ON	OFF	OFF	ON	F14.08
ON	OFF	ON	OFF	F14.09
ON	OFF	ON	ON	F14.10
ON	ON	OFF	OFF	F14.11
ON	ON	OFF	ON	F14.12
ON	ON	ON	OFF	F14.13
ON	ON	ON	ON	F14.14



Рисунок 10.18-1. Схема подключения клемм

Группа F14.15: Выбор режима функционирования профиля скорости

Таблица 10.18-3 F14.15: Выбор режима работы

Кодовое обозначение параметра (адрес)	Назначение	Значение по умолчанию (диапазон)	Режим управления
F14.15 (0x0E0F) RUN	Выбор режима работы	0000 (0000–2122)	U/f, SVC, FVC, PMU/F, PMSVC, PMFVC

000x: Режимы циклов:

0: Остановка после одного цикла. После запуска преобразователь частоты начинает работать на первой скорости. Когда время работы на одном интервале профиля скорости истекло, режим работы задается следующим интервалом профиля скорости. При этом время работы, направление, время разгона и торможения каждого интервала скорости задаются отдельно. После завершения работы на 15-ом интервале профиля скорости, частота на выходе преобразователя будет равна 0. Если время выполнения определенного интервала профиля скорости равно нулю, интервал будет пропущен;

1: Непрерывный цикл. После завершения работы на 15-ом интервале профиля скорости преобразователь частоты вернется первому интервалу профиля скорости и возобновит работу, цикл не прерывается;

2: *Функционирование с текущей скоростью после одного цикла. Преобразователь частоты не останавливается после завершения одного цикла и продолжает обеспечивать работу двигателя со скоростью последнего интервала профиля скорости, заданное время работы которого отлично от нуля.*

Единица измерения времени задается параметром F14.15. Длительность работы на каждом интервале профиля скорости задается параметрами F14.16–F14.30. Направление вращения и время разгона и торможения задаются параметрами F14.31–F14.45.

00х0: Единица времени:

0: Секунда;

1: Минута;

2: Час.

0х00: Сохранение настроек при отключении питания:

0: Не сохраняются;

1: Сохраняются.

Этот параметр определяет, сохраняет ли преобразователь частоты текущее состояние (параметры, определяемые интервалом профиля скорости: текущее время, ускорение и замедление, направление вращения и т. д.) после отключения питания преобразователя частоты во время работы. Если выбрано сохранение при отключении питания, значение параметра F14.15 (х000) может использоваться для определения способа восстановления работы после повторной подачи питания. Если необходимо, чтобы преобразователь частоты продолжил работу после восстановления при отключении питания в том же режиме, что и до отключения питания, данный параметр должен быть равен "1".

х000: Режим пуска:

0: Пуск с первого интервала;

1: Пуск с интервала останова;

2: Пуск с точки останова.

Данное значение параметра определяет режим работы при повторном запуске после прерывания по различным причинам: выключение, сбой, потеря питания и т.д.

При режиме "0", после перезапуска преобразователь частоты будет работать в соответствии с первым интервалом профиля скорости.

При режиме "1", после перезапуска преобразователь частоты будет работать в режиме, при котором произошло прерывание.

При режиме "2", после перезапуска преобразователь частоты будет работать в режиме, при котором произошло прерывание с учетом отработанного времени на момент прерывания.

Примечание. Выходная частота во время работы ограничена верхним и нижним пределами частоты. Если заданная частота меньше нижнего предела частоты, необходимо изменить значение нижнего предела частоты, задаваемого параметром F01.13.

Группа F14.16-F14.30: Определение значений времени профиля

Для данного режима работы время для каждого из 15-ти интервалов профиля скорости устанавливается отдельно, а единица измерения времени задается параметром F14.15.

Таблица 10.18-4 F14.16-F14.30: Определение значений времени профиля скорости

Кодовое обозначение параметра (адрес)	Назначение	Значение по умолчанию (диапазон)	Режим управления
F14.16 (0x0E10) RUN	Длительность 1-го этапа работы	10,0(с/м/ч) (0,0–6500,0(с/м/ч))	U/f, SVC, FVC, PMU/F, PMSVC, PMFVC
F14.17 (0x0E11) RUN	Длительность 2-го этапа работы	10,0(с/м/ч) (0,0–6500,0(с/м/ч))	U/f, SVC, FVC, PMU/F, PMSVC, PMFVC
F14.18 (0x0E12) RUN	Длительность 3-го этапа работы	10,0(с/м/ч) (0,0–6500,0(с/м/ч))	U/f, SVC, FVC, PMU/F, PMSVC, PMFVC
F14.19 (0x0E13) RUN	Длительность 4-го этапа работы	10,0(с/м/ч) (0,0–6500,0(с/м/ч))	U/f, SVC, FVC, PMU/F, PMSVC, PMFVC
F14.20 (0x0E14) RUN	Длительность 5-го этапа работы	10,0(с/м/ч) (0,0–6500,0(с/м/ч))	U/f, SVC, FVC, PMU/F, PMSVC, PMFVC
F14.21 (0x0E15) RUN	Длительность 6-го этапа работы	10,0(с/м/ч) (0,0–6500,0(с/м/ч))	U/f, SVC, FVC, PMU/F, PMSVC, PMFVC
F14.22 (0x0E16) RUN	Длительность 7-го этапа работы	10,0(с/м/ч) (0,0–6500,0(с/м/ч))	U/f, SVC, FVC, PMU/F, PMSVC, PMFVC
F14.23 (0x0E17) RUN	Длительность 8-го этапа работы	10,0(с/м/ч) (0,0–6500,0(с/м/ч))	U/f, SVC, FVC, PMU/F, PMSVC, PMFVC
F14.24 (0x0E18) RUN	Длительность 9-го этапа работы	10,0(с/м/ч) (0,0–6500,0(с/м/ч))	U/f, SVC, FVC, PMU/F, PMSVC, PMFVC
F14.25 (0x0E19) RUN	Длительность 10-го этапа работы	10,0(с/м/ч) (0,0–6500,0(с/м/ч))	U/f, SVC, FVC, PMU/F, PMSVC, PMFVC
F14.26 (0x0E1A) RUN	Длительность 11-го этапа работы	10,0(с/м/ч) (0,0–6500,0(с/м/ч))	U/f, SVC, FVC, PMU/F, PMSVC, PMFVC
F14.27 (0x0E1B) RUN	Длительность 12-го этапа работы	10,0(с/м/ч) (0,0–6500,0(с/м/ч))	U/f, SVC, FVC, PMU/F, PMSVC, PMFVC
F14.28 (0x0E1C) RUN	Длительность 13-го этапа работы	10,0(с/м/ч) (0,0–6500,0(с/м/ч))	U/f, SVC, FVC, PMU/F, PMSVC, PMFVC
F14.29 (0x0E1D) RUN	Длительность 14-го этапа работы	10,0(с/м/ч) (0,0–6500,0(с/м/ч))	U/f, SVC, FVC, PMU/F, PMSVC, PMFVC

Кодовое обозначение параметра (адрес)	Назначение	Значение по умолчанию (диапазон)	Режим управления
F14.30 (0x0E1E) RUN	Длительность 15-го этапа работы	10,0(с/м/ч) (0,0–6500,0(с/м/ч))	U/f, SVC, FVC, PMU/F, PMSVC, PMFVC

Группа F14.31-F14.45: Выбор направления, времени разгона и торможения

Для данного режима работы направление движения, время разгона и торможения для каждого из 15-ти интервалов скоростей устанавливаются отдельно.

Таблица 10.18-5 F14.31-F14.45: Выбор направления, времени разгона и торможения

Кодовое обозначение параметра (адрес)	Назначение	Значение по умолчанию (диапазон)	Режим управления
F14.31 (0x0E1F) RUN	Направление вращения, время разгона и торможения во время 1го этапа	0000 (0000–0031)	U/f, SVC, FVC, PMU/F, PMSVC, PMFVC
F14.32 (0x0E20) RUN	Направление вращения, время разгона и торможения во время 2го этапа	0000 (0000–0031)	U/f, SVC, FVC, PMU/F, PMSVC, PMFVC
F14.33 (0x0E21) RUN	Направление вращения, время разгона и торможения во время 3го этапа	0000 (0000–0031)	U/f, SVC, FVC, PMU/F, PMSVC, PMFVC
F14.34 (0x0E22) RUN	Направление вращения, время разгона и торможения во время 4го этапа	0000 (0000–0031)	U/f, SVC, FVC, PMU/F, PMSVC, PMFVC
F14.35 (0x0E23) RUN	Направление вращения, время разгона и торможения во время 5го этапа	0000 (0000–0031)	U/f, SVC, FVC, PMU/F, PMSVC, PMFVC
F14.36 (0x0E24) RUN	Направление вращения, время разгона и торможения во время 6го этапа	0000 (0000–0031)	U/f, SVC, FVC, PMU/F, PMSVC, PMFVC
F14.37 (0x0E25) RUN	Направление вращения, время разгона и торможения во время 7го этапа	0000 (0000–0031)	U/f, SVC, FVC, PMU/F, PMSVC, PMFVC
F14.38 (0x0E26) RUN	Направление вращения, время разгона и торможения во время 8го этапа	0000 (0000–0031)	U/f, SVC, FVC, PMU/F, PMSVC, PMFVC
F14.39 (0x0E27) RUN	Направление вращения, время разгона и торможения во время 9го этапа	0000 (0000–0031)	U/f, SVC, FVC, PMU/F, PMSVC, PMFVC
F14.40 (0x0E28) RUN	Направление вращения, время разгона и торможения во время 10го этапа	0000 (0000–0031)	U/f, SVC, FVC, PMU/F, PMSVC, PMFVC

Кодовое обозначение параметра (адрес)	Назначение	Значение по умолчанию (диапазон)	Режим управления
F14.41 (0x0E29) RUN	Направление вращения, время разгона и торможения во время 11го этапа	0000 (0000–0031)	U/f, SVC, FVC, PMU/F, PMSVC, PMFVC
F14.42 (0x0E2A) RUN	Направление вращения, время разгона и торможения во время 12го этапа	0000 (0000–0031)	U/f, SVC, FVC, PMU/F, PMSVC, PMFVC
F14.43 (0x0E2B) RUN	Направление вращения, время разгона и торможения во время 13го этапа	0000 (0000–0031)	U/f, SVC, FVC, PMU/F, PMSVC, PMFVC
F14.44 (0x02C) RUN	Направление вращения, время разгона и торможения во время 14го этапа	0000 (0000–0031)	U/f, SVC, FVC, PMU/F, PMSVC, PMFVC
F14.45 (0x0E2D) RUN	Направление вращения, время разгона и торможения во время 15го этапа	0000 (0000–0031)	U/f, SVC, FVC, PMU/F, PMSVC, PMFVC

000x: *Направление вращения (по сравнению с начальной командой запуска):*

0: В том же направлении;

1: Реверс.

00x0: *Время разгона и торможения:*

0: Время разгона и время торможения 1, задаются параметрами F01.22 и F01.23 соответственно;

1: Время разгона и время торможения 2, задаются параметрами F01.24 и F01.25 соответственно;

2: Время разгона и время торможения 3, задаются параметрами F01.26 и F01.27 соответственно;

3: Время разгона и время торможения 4, задаются параметрами F01.28 и F01.29 соответственно.

0x00: Резерв;

x000: Резерв.

10.19 Группа F15: Резерв

10.20 Группа F16: Контроль натяжения

Группа F16.01-F16.02: Настройка режима намотки и передаточное число

Таблица 10.20-1 F16.01: Настройка режима намотки

Кодовое обозначение параметра (адрес)	Назначение	Значение по умолчанию (диапазон)	Режим управления
F16.01 (0x5001) RUN	Настройка режима намотки	0 (0–2)	SVC, FVC, PMSVC, PMFVC

0: Намотка;

1: Размотка;

2: Управление внешним сигналом. Для применения данного варианта настройки необходимо назначить функцию цифровому входу, что осуществляется заданием параметру из диапазона F05.00–F05.09, соответствующему нужному цифровому входу, значения 94 (Переключение режима намотки рулона).

Примечание. Переключение намотки и размотки следует выполнять после останова машины, сброса значения диаметра рулона и установки верного начального значения диаметра рулона.

Таблица 10.20-2 F16.02: Передаточное число

Кодовое обозначение параметра (адрес)	Назначение	Описание	Значение по умолчанию (диапазон)	Режим управления
F16.02 (0x5002) RUN	Передаточное число	Коэффициент, выражающий отношение скорости электродвигателя и скорости, наматывающего/разматывающего барабана	1,00 (0,01–300,00)	SVC, FVC, PMSVC, PMFVC

Передаточное число = скорость двигателя/скорость намотки или размотки барабана.

Группа F16.03-F16.09: Настройка натяжения

Таблица 10.20-3 F16.03: Выбор источника задания натяжения

Кодовое обозначение параметра (адрес)	Назначение	Значение по умолчанию (диапазон)	Режим управления
F16.03 (0x5003) STOP	Выбор источника задания натяжения	0000 (0000–0266)	SVC, FVC, PMSVC, PMFVC

000x: Настройка канала задания А:

0: Панель управления (параметр F16.04);

1: Резерв;

2: Аналоговый вход 1;

3: Аналоговый вход 2;

4: Резерв;

5: Импульсный вход;

6: Интерфейс RS-485 (регистр 0x300B).

00x0: Настройка канала задания В:

0: Панель управления (параметр F16.04);

1: Резерв;

2: Аналоговый вход 1;

3: Аналоговый вход 2;

4: Резерв;

5: Импульсный вход;

6: Интерфейс RS-485 (регистр 0x300B).

Канал задания может быть переключен при помощи цифрового входа (параметры F05.00–F05.09), которому задана функция 92 (Выбор источника задания натяжения). Переключенные осуществляется при остановленном оборудовании. Когда на цифровой вход не подается сигнал, источником является канал задания А. Когда на цифровой вход подается сигнал источником является канал задания В.

0x00: Установка количества знаков после запятой в значении задания натяжения:

0: 0.1 (десятые);

1: 1 (единицы);

2: 10 (десятки).

0x00: Резерв;**x000: Резерв.**

Таблица 10.20-4 F16.04: Задание натяжения с панели управления

Кодовое обозначение параметра (адрес)	Назначение	Описание	Значение по умолчанию (диапазон)	Режим управления
F16.04 (0x5004) STOP	Задание натяжения с панели управления	Данный параметр активен, когда параметру F16.03 задано значение 0	0,0 Н (0,0–максимальное натяжение) При мощности двигателя выше 37 кВт десятичной точки нет	SVC, FVC, PMSVC, PMFVC

Таблица 10.20-5 F16.05: Значение максимального натяжения

Кодовое обозначение параметра (адрес)	Назначение	Значение по умолчанию (диапазон)	Режим управления
F16.05 (0x5005) STOP	Значение максимального натяжения	100,0 Н (0,0–6000,0 Н) При мощности двигателя выше 37 кВт десятичной точки нет	SVC, FVC, PMSVC, PMFVC

В зависимости от источника задания натяжения данное значение соответствует максимальному значению соответствующего источника задания, например аналогового входа или импульсного входа. При включенном ПИД-регуляторе значение максимального натяжения должно быть установлено в диапазоне датчика натяжения, чтобы заданный диапазон и диапазон обратной связи совпадали.

Таблица 10.20-6 F16.06: Коэффициент конусности

Кодовое обозначение параметра (адрес)	Назначение	Значение по умолчанию (диапазон)	Режим управления
F16.06 (0x5006) STOP	Коэффициент конусности	0,0% (0,0–100,0%)	SVC, FVC, PMSVC, PMFVC

Данный параметр активен в режиме намотки и используется для управления скручиванием материала. В процессе намотки иногда необходимо уменьшить натяжение соответственно увеличению диаметра рулона, чтобы обеспечить хорошее скручивание материала.

Фактическое выходное натяжение =

$$= \text{Установленное натяжение} \times \left[1 - F16.06 \times \left(1 - \frac{\text{Начальный диаметр} + F16.07}{\text{Текущий диаметр} + F16.07} \right) \right]$$

Чем больше значения коэффициента конусности, тем быстрее уменьшается натяжение в процессе намотки с увеличением диаметра рулона. Конусность можно настроить в параметре F16.07, скорректировав значение.

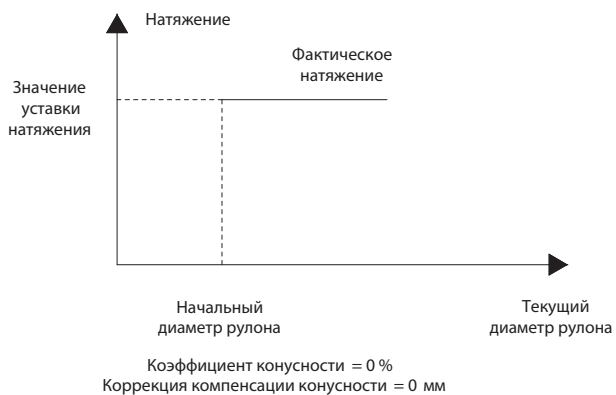
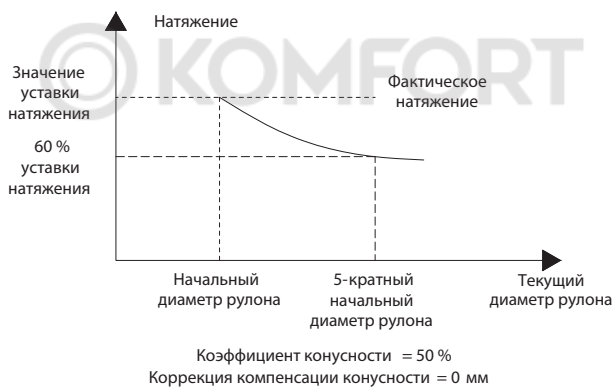
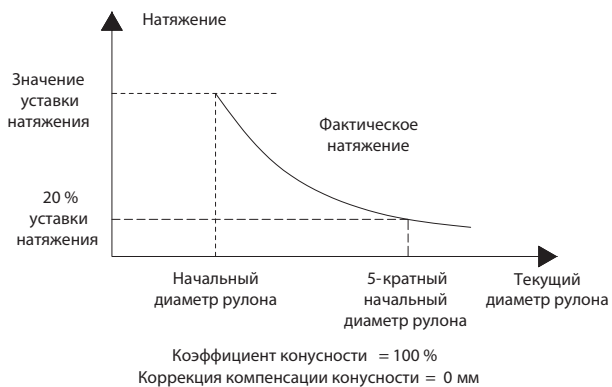


Рисунок 10.20-1. Изменение коэффициента конусности

Таблица 10.20-7 F16.07: Коррекция компенсации конусности

Кодовое обозначение параметра (адрес)	Назначение	Значение по умолчанию (диапазон)	Режим управления
F16.07 (0x5007) STOP	Коррекция компенсации конусности	0 мм (0–10000 мм)	SVC, FVC, PMSVC, PMFVC

Вспомогательный параметр для настройки натяжения. Увеличение данного параметра замедляет снижение натяжения по мере увеличения диаметра рулона, снижение данного параметра ускоряет снижение натяжения по мере увеличения диаметра рулона.

Таблица 10.20-8 F16.08-F16.09: Натяжение при нулевой скорости

Кодовое обозначение параметра (адрес)	Назначение	Описание	Значение по умолчанию (диапазон)	Режим управления
F16.08 (0x5008) RUN	Порог нулевой частоты вращения	Когда рабочая частота ниже установленного значения, преобразователь частоты распознает состояние нулевой частоты	1,00 Гц (0,00–50,00 Гц)	SVC, FVC, PMSVC, PMFVC
F16.09 (0x5009) RUN	Множитель задания натяжения в режиме нулевой частоты вращения	Значение 100% соответствует значению заданного натяжения	100,0% (0,0–500,0%)	SVC, FVC, PMSVC, PMFVC

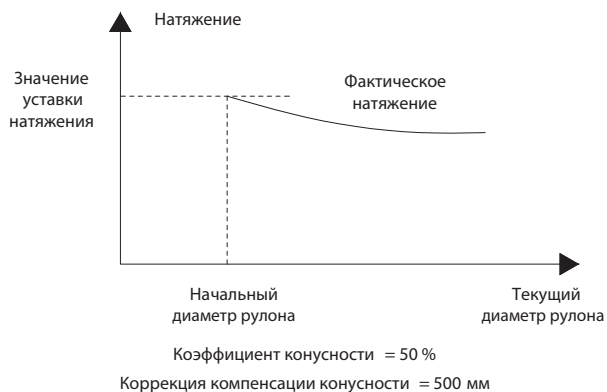
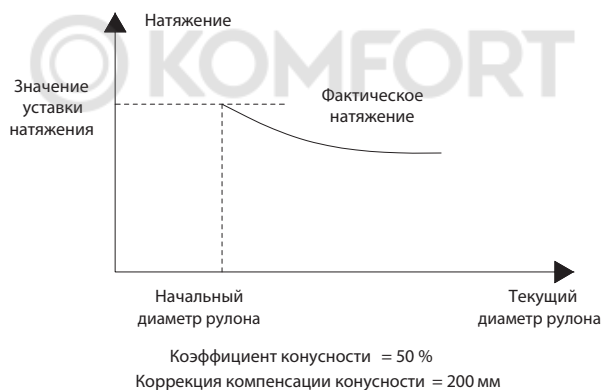
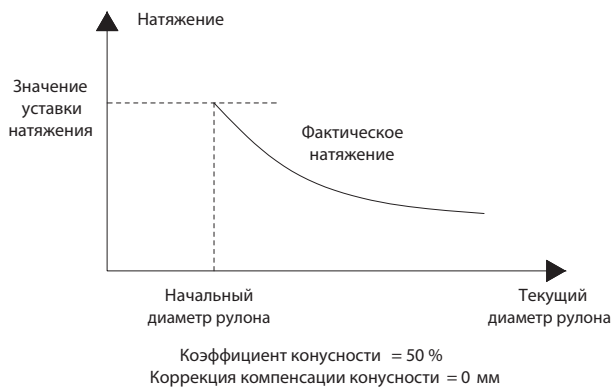


Рисунок 10.20-2. Изменение коррекции компенсации конусности

Группа F16.12-F16.16: Компенсация трения

Таблица 10.20-9 F16.12- F16.16: Компенсация трения

Кодовое обозначение параметра (адрес)	Назначение	Описание	Значение по умолчанию (диапазон)	Режим управления
F16.12 (0x500C) RUN	Коэффициент компенсации статического трения	Значение 100% соответствует номинальному крутящему моменту двигателя	0,0% (0,0–50,0%)	SVC, FVC, PMSVC, PMFVC
F16.13 (0x500D) RUN	Время компенсации статического трения	Компенсация статического трения активна в течение промежутка времени, заданного в параметре F16.13	2,0 с (0,0–60,0 с)	SVC, FVC, PMSVC, PMFVC
F16.14 (0x500E) RUN	Максимальная частота работы компенсации статического трения		2,00 Гц (0,00 Гц–максимальная частота)	SVC, FVC, PMSVC, PMFVC
F16.15 (0x500F) RUN	Начальный коэффициент компенсации трения скольжения	Значение 100% соответствует номинальному крутящему моменту двигателя. Данная компенсация осуществляется при нулевой частоте	0,0% (0,0–50,0%)	SVC, FVC, PMSVC, PMFVC
F16.16 (0x5010) RUN	Конечный коэффициент компенсации трения скольжения	Значение 100% соответствует номинальному крутящему моменту двигателя. Данная компенсация осуществляется при максимальной частоте (параметр F01.10)	0,0% (0,0–50,0%)	SVC, FVC, PMSVC, PMFVC

Статическая компенсация трения и компенсация трения скольжения используется для компенсации потерь на трение при запуске и во время работы системы. Задание надлежащих значений компенсации трения обеспечит системе хорошие динамические характеристики.

Максимальная частота работы компенсации статического трения: если по истечении времени задержки (параметр F16.13) текущая частота меньше установленной, то компенсация статического трения будет активна до достижения установленной частоты. В ином случае коэффициент статического трения линейно уменьшается до 0.

Значение компенсации на промежуточных частотах линейно изменяется между параметрами F16.15 и F16.16.

Группа F16.30-F16.32: Обнаружение прерывания материала

Таблица 10.20-10 F16.30: Настройка обнаружения прерывания материала

Кодовое обозначение параметра (адрес)	Назначение	Значение по умолчанию (диапазон)	Режим управления
F16.30 (0x501E) RUN	Настройка обнаружения прерывания материала	0000 (0000–0015)	SVC, FVC, PMSVC, PMFVC

000x: Выбор источника сигнала обнаружения материала:

0: Обнаружение прерывания материала отключено;

1: Потенциометр панели управления;

2: Аналоговый вход 1;

3: Аналоговый вход 2;

4: Резерв;

5: Импульсный вход.

00x0: Действие при обнаружении прерывания:

0: Продолжение работы и выдача предупреждения A.FrA;

1: Останов и выдача сообщения о неисправности E.FrA.

0x00: Резерв;**x000: Резерв.**

Таблица 10.20-11 F16.31-F16.32: Настройка обнаружения прерывания материала

Кодовое обозначение параметра (адрес)	Назначение	Значение по умолчанию (диапазон)	Режим управления
F16.31 (0x501F) RUN	Порог значения обнаружения прерывания материала	100,0% (0,0–100,0%)	SVC, FVC, PMSVC, PMFVC
F16.32 (0x5020) RUN	Задержка срабатывания обнаружения прерывания материала	2,0 с (0,1–60,0 с)	SVC, FVC, PMSVC, PMFVC

Обнаружение прерывания материала происходит, когда значение сигнала, выбранного параметром F16.30 разряд 000x превышает порог значения обнаружения, задаваемого параметром F16.31, в течение времени большего, чем в параметре F16.32.

Группа F16.36-F16.38: Предпусковая подготовка

Таблица 10.20-12 F16.36: Режим работы предпусковой подготовки

Кодовое обозначение параметра (адрес)	Назначение	Значение по умолчанию (диапазон)	Режим управления
F16.36 (0x5024) STOP	Режим работы предпусковой подготовки	0 (0–2)	SVC, FVC, PMSVC, PMFVC

При замене рулона во время работы необходимо предварительно провернуть вал. Чтобы предотвратить чрезмерное воздействие, линейная скорость намотки должна соответствовать линейной скорости материала. Использование функции предпусковой подготовки позволяет преобразователю частоты добиться соответствия линейных скоростей, определяя требуемую выходную частоту на основании линейной скорости материала и диаметра рулона. Данная функция эффективна только при намотке и только при расчете диаметра рулона на основании линейной скорости.

0: Предпусковая подготовка отключена;

1: Запуск предпусковой подготовки внешним сигналом;

Активация осуществляется сигналом цифрового входа, которому задана функция 95 (Выбор режима предпусковой подготовки). Данный вход не выполняет запуск, команда на запуск должна быть подана отдельно.

2: Автоматическое срабатывание предпусковой подготовки.

Преобразователь частоты автоматически входит в режим предпусковой подготовки при каждом запуске. Выход из режима осуществляется по результатам определения крутящего момента и частоты.

Таблица 10.20-13 F16.37: Множитель задания частоты предпусковой подготовки

Кодовое обозначение параметра (адрес)	Назначение	Описание	Значение по умолчанию (диапазон)	Режим управления
F16.37 (0x5025) STOP	Множитель задания частоты предпусковой подготовки	Позволяет компенсировать несоответствие рассчитанной выходной частоты в режиме предпусковой подготовки и требуемой линейной скорости	105,0% (0,0–200,0%)	SVC, FVC, PMSVC, PMFVC

Таблица 10.20-14 F16.38: Множитель задания крутящего момента предпусковой подготовки

Кодовое обозначение параметра (адрес)	Назначение	Значение по умолчанию (диапазон)	Режим управления
F16.38 (0x5026) STOP	Множитель задания крутящего момента предпусковой подготовки	105,0% (0,0–200,0%)	SVC, FVC, PMSVC, PMFVC

Данный параметр используется для компенсации недостаточного крутящего момента, обеспечиваемого преобразователем частоты во время предпусковой подготовки. После выхода из режима предпусковой подготовки крутящий момент снижается до 100%.

Группа F16.42-F16.43: Настройка функции останова и удержания

Таблица 10.20-15 F16.42-F16.43: Настройка функции останова и удержания

Кодовое обозначение параметра (адрес)	Назначение	Значение по умолчанию (диапазон)	Режим управления
F16.42 (0x502A) RUN	Частота останова и удержания при контроле натяжения	2,00 Гц (0,01–максимальная частота)	SVC, FVC, PMSVC, PMFVC
F16.43 (0x502B) RUN	Время работы функции останова и удержания	0,0 с (0,0–600,0 с)	SVC, FVC, PMSVC, PMFVC

Если цифровому входу задана функция 33 (Сигнализация останова и удержания), то при снижении выходной частоты преобразователя до значения, установленного в параметре F16.42, будет выдан сигнал. По истечении времени, установленного в параметре F16.43, сигнал перестанет формироваться.

Группа F16.44-F16.55: Настройка размеров рулона

Таблица 10.20-16 F16.44: Выбор метода задания диаметра рулона

Кодовое обозначение параметра (адрес)	Назначение	Значение по умолчанию (диапазон)	Режим управления
F16.44 (0x502C) STOP	Выбор метода задания диаметра рулона	0 (0–8)	SVC, FVC, PMSVC, PMFVC

В процессе намотки расчет диаметра рулона напрямую влияет на контроль натяжения преобразователем частоты.

0: Всегда использовать начальный диаметр;

1: Расчет исходя из линейной скорости;

Преобразователь частоты рассчитывает диаметр в соответствии со линейной скоростью и собственной выходной частотой. Источник линейной скорости выбирается в параметре F16.56.

2: Расчет исходя из толщины материала;

При выборе данного метода необходимо установить толщину материала. Диаметр меняется при получении сигнала полного оборота бобины, увеличиваясь при намотке и уменьшаясь при размотке. С данной функцией связаны параметры F16.68-F16.70.

3: Резерв;

4: Аналоговый вход 1;

5: Аналоговый вход 2;

6: Резерв;

7: Импульсный вход;

8: Интерфейс RS-485 (регистр 0x300C).

Примечание. При задании диаметра аналоговым или импульсным сигналом максимальное значение сигнала соответствует максимальному значению, установленному в параметре F16.45.

Таблица 10.20-17 F16.45: Максимальный диаметр рулона

Кодовое обозначение параметра (адрес)	Назначение	Описание	Значение по умолчанию (диапазон)	Режим управления
F16.45 (0x502D) STOP	Максимальный диаметр рулона	Данное значение устанавливает максимальное значение для любого метода задания. Необходимо точно рассчитывать либо измерять фактический максимальный диаметр	500 мм (1–10000 мм)	SVC, FVC, PMSVC, PMFVC

Таблица 10.20-18 F16.46: Минимальный диаметр рулона

Кодовое обозначение параметра (адрес)	Назначение	Описание	Значение по умолчанию (диапазон)	Режим управления
F16.46 (0x502E) STOP	Минимальный диаметр рулона	Данный параметр соответствует диаметру пустой бобины. Используется как нижний предел расчетного значения диаметра рулона и как значение начального диаметра при намотке	100 мм (1–максимальный диаметр рулона)	SVC, FVC, PMSVC, PMFVC

Таблица 10.20-19 F16.47: Выбор метода задания начального диаметра рулона

Кодовое обозначение параметра (адрес)	Назначение	Значение по умолчанию (диапазон)	Режим управления
F16.47 (0x502F) STOP	Выбор метода задания начального диаметра рулона	0 (0–5)	SVC, FVC, PMSVC, PMFVC

0: Задание через цифровые входы, настраивается параметрами F16.48-F16.50;

1: Резерв;

2: Аналоговый вход 1;

3: Аналоговый вход 2;

4: Резерв;

5: Импульсный вход.

Примечание. При задании диаметра аналоговым или импульсным сигналом максимальное значение сигнала соответствует максимальному значению, установленному в параметре F16.45.

Таблица 10.20-20 F16.48- F16.50: Начальный диаметр рулона

Кодовое обозначение параметра (адрес)	Назначение	Значение по умолчанию (диапазон)	Режим управления
F16.48 (0x5030) RUN	Начальный диаметр рулона 1	100 мм (1–максимальный диаметр рулона)	SVC, FVC, PMSVC, PMFVC
F16.49 (0x5031) RUN	Начальный диаметр рулона 2	100 мм (1–максимальный диаметр рулона)	SVC, FVC, PMSVC, PMFVC
F16.50 (0x5032) RUN	Начальный диаметр рулона 3	100 мм (1–максимальный диаметр рулона)	SVC, FVC, PMSVC, PMFVC

Если параметру F16.47 [Выбор метода задания начального диаметра рулона] задано значение 0 (Задание через цифровые входы), функция любого цифрового входа может быть задана как 89/90 (Выбор начального диаметра рулона), подробности см. в описании параметра F05.0x [Выбор функции цифрового входа Xx]. Установка начального диаметра рулона выполняется переключением цифровых входов, в таблице ниже представлены зависимости между состоянием цифровых входов и начальным диаметром рулона.

Таблица 10.20-21 Выбор задания начального диаметра рулона

Вход 1	Вход 2	Начальный диаметр рулона
OFF	OFF	Задается параметром F16.46
ON	OFF	Начальный диаметр рулона 1 F16.48
OFF	ON	Начальный диаметр рулона 2 F16.49
ON	ON	Начальный диаметр рулона 3 F16.50

Таблица 10.20-22 F16.51: Выбор способа сброса диаметра рулона на начальный

Кодовое обозначение параметра (адрес)	Назначение	Значение по умолчанию (диапазон)	Режим управления
F16.51 (0x5033) RUN	Выбор способа сброса диаметра рулона на начальный	0 (0–1)	SVC, FVC, PMSVC, PMFVC

0: Ручной сброс диаметра рулона. Чтобы выбрать ручной сброс, необходимо определить функцию любого цифрового входа как 88 (Сброс диаметра рулона). Когда этот цифровой вход активен, значение диаметра рулона сбрасывается до исходного значения. Ручной сброс диаметра рулона работает только когда привод остановлен;

1: Автоматический сброс диаметра рулона. Сброс диаметра до начального будет выполнен автоматически после останова преобразователя.

Таблица 10.20-23 F16.54: Ограничение скорости изменения диаметра рулона

Кодовое обозначение параметра (адрес)	Назначение	Значение по умолчанию (диапазон)	Режим управления
F16.54 (0x5036) RUN	Ограничение скорости изменения диаметра рулона	10,00 мм/с (0,00–200,00 мм/с)	SVC, FVC, PMSVC, PMFVC

Если данный параметр равен 0, это означает, что скорость изменения диаметра рулона не ограничена. Ограничение скорости изменения диаметра рулона за единицу времени позволяет избежать ненормального режима работы. Обратите внимание: если это значение установлено слишком малым, это повлияет на характеристику крутящего момента. Значение данного параметра должно быть установлено после точного расчета.

Таблица 10.20-24 F16.55: Ограничение изменения диаметра рулона

Кодовое обозначение параметра (адрес)	Назначение	Значение по умолчанию (диапазон)	Режим управления
F16.55 (0x5037) RUN	Ограничение изменения диаметра рулона	0 (0–1)	SVC, FVC, PMSVC, PMFVC

0: Нет ограничения;

1: Запрещается уменьшение диаметра во время намотки, запрещается увеличение диаметра во время размотки.

Группа F16.56-F16.63: Расчет диаметра рулона при помощи линейной скорости намотки

Таблица 10.20-25 F16.56: Ограничения изменения параметров намотки

Кодовое обозначение параметра (адрес)	Назначение	Значение по умолчанию (диапазон)	Режим управления
F16.56 (0x5038) RUN	Способ задания линейной скорости	0 (0–7)	SVC, FVC, PMSVC, PMFVC

Данный параметр активен только в том случае, если для параметра F16.44 [Выбор метода задания диаметра рулона] задано значение 1 [Расчет исходя из линейной скорости].

0: В соответствии с параметрами F16.60-F16.61. Значение скорости задается с помощью переключения цифровых входов, подробнее описано в параметрах F16.60-F16.61;

1: Задание посредством клавиатуры панели управления с помощью параметра F16.58;

2: Резерв;

3: Аналоговый вход 1;

4: Аналоговый вход 2;

5: Резерв;

6: Импульсный вход;

7: RS-485 (регистр 0x300D).

Примечания:

- Данный параметр определяет источник линейной скорости наматываемого материала, с помощью которой определяется диаметр рулона. Для верного определения диаметра рулона преобразователю частоты необходимо получать точную информацию о линейной скорости материала. В качестве источника линейной скорости обычно используется выходная частота того привода, который используется для протяжки материала.
- Когда линейная скорость задается аналоговым сигналом, максимальное значение аналогового сигнала задания линейно связано с максимальной линейной скоростью F16.57.
- Когда линейная скорость задается импульсным сигналом, максимальное значение частоты импульсного сигнала задания линейно связано с максимальной линейной скоростью F16.57.

Таблица 10.20-26 F16.57: Максимальная линейная скорость

Кодовое обозначение параметра (адрес)	Назначение	Значение по умолчанию (диапазон)	Режим управления
F16.57 (0x5039) RUN	Максимальная линейная скорость	1000,0 м/мин (0,0–6500,0 м/мин)	SVC, FVC, PMSVC, PMFVC

Все каналы задания линейной скорости ограничены значением данного параметра. Значение следует задавать, имея точную информацию о максимальной линейной скорости, которая получена после вычисления или измерения.

Таблица 10.20-27 F16.58: Задание линейной скорости с панели управления

Кодовое обозначение параметра (адрес)	Назначение	Значение по умолчанию (диапазон)	Режим управления
F16.58 (0x503A) RUN	Задание линейной скорости с панели управления	20,0 (0,0–максимальная линейная скорость)	SVC, FVC, PMSVC, PMFVC

Значение данного параметра используется как линейная скорость, когда параметру F16.56 [Способ задания линейной скорости] задано значение 1 (Задание посредством клавиатуры панели управления).

Таблица 10.20-28 F16.59: Минимальная линейная скорость для вычисления диаметра рулона

Кодовое обозначение параметра (адрес)	Назначение	Значение по умолчанию (диапазон)	Режим управления
F16.59 (0x503B) RUN	Минимальная линейная скорость для вычисления диаметра рулона	2,0 (0,0–максимальная линейная скорость)	SVC, FVC, PMSVC, PMFVC

Для начала расчета диаметра рулона необходимо установить значение данного параметра. Когда преобразователь частоты обнаружит, что значение линейной скорости ниже значения данного параметра, он прервет вычисление диаметра рулона и сохранит вычисленное

значение в качестве текущего диаметра рулона. Использование точной информации при задании значения позволит предотвратить значительные отклонения при расчете диаметра рулона при малой скорости. Параметр полезен только при расчете диаметра рулона при помощи линейной скорости.

Таблица 10.20-29 F16.60-F16.61: Задание линейной скорости

Кодовое обозначение параметра (адрес)	Назначение	Значение по умолчанию (диапазон)	Режим управления
F16.60 (0x503C) RUN	Задание линейной скорости 1	20,0 (0,0–максимальная линейная скорость)	SVC, FVC, PMSVC, PMFVC
F16.61 (0x503D) RUN	Задание линейной скорости 2	20,0 (0,0–максимальная линейная скорость)	SVC, FVC, PMSVC, PMFVC

Если параметру F16.56 [Способ задания линейной скорости] установлено значение 0 (В соответствии с параметрами F16.60-F16.61) необходимо определить функцию любого цифровой вход как 91 (Вход выбора линейной скорости). Установка значения линейной скорости выполняется переключением цифровых входов, в таблице ниже представлены зависимости между состоянием цифрового входа и линейной скоростью.

Таблица 10.20-30 Клемма выбора линейной скорости

Клемма выбора линейной скорости	Значение линейной скорости
OFF	Значение линейной скорости 1
ON	Значение линейной скорости 2

Таблица 10.20-31 F16.63: Минимальная выходная частота для вычисления диаметра рулона

Кодовое обозначение параметра (адрес)	Назначение	Описание	Значение по умолчанию (диапазон)	Режим управления
F16.63 (0x503F) RUN	Минимальная выходная частота для вычисления диаметра рулона	Минимальная частота при расчете диаметра рулона при помощи линейной скорости	1,00 Гц (0,00–10,00 Гц)	SVC, FVC, PMSVC, PMFVC

Когда значение частоты намотки и размотки меньше или равно значения минимальной частоты при вычислении диаметра рулона, система не выполняет вычисление, и диаметр рулона сохраняет текущее значение неизменным. Этот параметр полезен только при расчете диаметра рулона при помощи линейной скорости.

Группа F16.68-F16.70: Расчет диаметра рулона исходя из толщины материала

Таблица 10.20-32 F16.68-F16.70: Расчет диаметра рулона исходя из толщины материала

Кодовое обозначение параметра (адрес)	Назначение	Описание	Значение по умолчанию (диапазон)	Режим управления
F16.68 (0x5044) RUN	Количество импульсов на оборот бобины		1 (1–65000)	SVC, FVC, PMSVC, PMFVC
F16.69 (0x5045) RUN	Количество оборотов на слой	Количество оборотов, необходимое, чтобы намотать полный слой материала	1 (1–10000)	SVC, FVC, PMSVC, PMFVC
F16.70 (0x5046) RUN	Толщина материала		0,01 мм (0,01–100,00 мм)	SVC, FVC, PMSVC, PMFVC

Если метод расчета диаметра рулона F16.44 установлен в значение 2 (Расчет исходя из толщины материала), на расчет диаметра влияют параметры F16.68–F16.70. При использовании данного метода расчета необходимо настроить функцию счетчика в параметрах F08.00. После смены бобины необходимо выполнять сброс диаметра.

Количество импульсов на оборот бобины: количество импульсов передаваемых за один оборот бобины. Обратите внимание, что делитель в параметре F08.01 не применяется, то есть при использовании данной функции в параметре F16.68 необходимо указывать количество импульсов энкодера на оборот умноженное на передаточный коэффициент.

Группа F16.75-F16.82: ПИД-регулятор натяжения

При установке датчика натяжения можно использовать функцию натяжения при помощи ПИД-регулятора для поддержания постоянного натяжения материала.

Таблица 10.20-33 F16.75: Регулирование натяжения при помощи ПИД-регулятора

Кодовое обозначение параметра (адрес)	Назначение	Значение по умолчанию (диапазон)	Режим управления
F16.75 (0x504B) STOP	Регулирование натяжения при помощи ПИД-регулятора	0 (0–1)	SVC, FVC, PMSVC, PMFVC

0: ПИД-регулятор отключен;

1: ПИД-регулятор включен.

Таблица 10.20-34 F16.76: Уставка ПИД-регулятора натяжения

Кодовое обозначение параметра (адрес)	Назначение	Значение по умолчанию (диапазон)	Режим управления
F16.76 (0x504C) STOP	Уставка ПИД-регулятора натяжения	0 (0–1)	SVC, FVC, PMSVC, PMFVC

0: Заданное натяжение;

1: Максимальное значение натяжения.

Таблица 10.20-35 F16.77: Максимальный выходной сигнал ПИД-регулятора натяжения

Кодовое обозначение параметра (адрес)	Назначение	Значение по умолчанию (диапазон)	Режим управления
F16.77 (0x504D) RUN	Максимальный выходной сигнал ПИД-регулятора натяжения	10,0% (0,0–50,0%)	SVC, FVC, PMSVC, PMFVC

Таблица 10.20-36 F16.78: Способ задания сигнала обратной связи ПИД-регулятора натяжения

Кодовое обозначение параметра (адрес)	Назначение	Значение по умолчанию (диапазон)	Режим управления
F16.78 (0x504E) RUN	Способ задания сигнала обратной связи ПИД-регулятора натяжения	2 (0–6)	SVC, FVC, PMSVC, PMFVC

0: Задание с панели управления при помощи параметра F16.79;

1: Резерв;

2: Аналоговый вход 1;

3: Аналоговый вход 2;

4: Резерв;

5: Импульсный вход;

6: RS-485 (регистр 0x300E).

Таблица 10.20-37 F16.79: Настройка обратной связи ПИД-регулятора по натяжению, при задании сигнала с панели управления

Кодовое обозначение параметра (адрес)	Назначение	Значение по умолчанию (диапазон)	Режим управления
F16.79 (0x504F) RUN	Настройка обратной связи ПИД-регулятора по натяжению, при задании с панели управления	50,0% (0,0–100,0%)	SVC, FVC, PMSVC, PMFVC

Если параметру F16.78 (Способ задания сигнала обратной связи ПИД-регулятора натяжения) установлено значение 0 (Задание с панели управления), данный параметр используется для настройки обратной связи.

Таблица 10.20-38 F16.80: Коэффициент усиления сигнала обратной связи ПИД-регулятора натяжения

Кодовое обозначение параметра (адрес)	Назначение	Описание	Значение по умолчанию (диапазон)	Режим управления
F16.80 (0x5050) RUN	Коэффициент усиления сигнала обратной связи ПИД-регулятора натяжения	Для всех каналов задания сигнала	1,00 (0,00–10,00)	SVC, FVC, PMSVC, PMFVC

Таблица 10.20-39 F16.81-F16.82: ПИ-параметры ПИД-регулятора натяжения

Кодовое обозначение параметра (адрес)	Назначение	Значение по умолчанию (диапазон)	Режим управления
F16.81 (0x5051) RUN	Пропорциональный коэффициент ПИД-регулятора натяжения	0,500 (0,000–8,000)	SVC, FVC, PMSVC, PMFVC
F16.82 (0x5052) RUN	Время интегрирования ПИД-регулятора натяжения	0,5 с (0,0–600,0 с)	SVC, FVC, PMSVC, PMFVC

Данные параметры должны настраиваться в соответствии с состоянием конкретной системы.

Пропорциональный коэффициент определяет интенсивность регулирования ПИД-регулятора. Чем больше коэффициент усиления, тем больше интенсивность, но слишком большое значение приведет к колебаниям.

Время интегрирования определяет интенсивность настройки интегрирования ПИД-регулятора. Чем меньше время интегрирования, тем больше интенсивность регулирования.

10.21 Группа F17: Резерв

10.22 Группа F18: Резерв

10.23 Группа F19: Программируемые пользовательские параметры (группа А)

10.24 Группа F20: Программируемые пользовательские параметры (группа В)

10.25 Группа F21: Расширение для отраслевых приложений

10.26 Группа F22: Резерв

10.27 Группа F23: Резерв

10.28 Группа F24: Резерв

10.29 Группа F25: Калибровка аналоговых входов и выходов

Данные параметры используются для калибровки аналогового входа (AI) и аналогового выхода (AO) для устранения дрейфа нуля и эффектов усиления, вызванных аппаратной схемой.

Калибровка была выполнена на заводе-производителе, и значения параметров не изменяются при восстановлении заводских настроек. Как правило, калибровки при вводе в эксплуатацию не требуется.

Измеренное значение – действительное значение, полученное с помощью измерительных приборов, таких как мультиметры.

Контролируемое значение – значение перед калибровкой, представлено параметрами C02.10, C02.12.

Во время калибровки запишите измеренное и контролируемое значения аналогового входа или выхода в соответствующие параметры, преобразователь частоты автоматически выполнит калибровку. Обычно для калибровки выбираются три разных значения.

После калибровки измеренное значение аналогового входа или выхода совпадает с контролируемым значением.

Таблица 10.29-1 Параметры калибровки

Порт	Тип сигнала	Контролируемое значение перед калибровкой	Контролируемое значение после калибровки	Параметры настройки калибровки
AI1	Напряжение (F05.41 = 0)	C02.10	C00.16	F25.00-F25.05
AI1	Ток (F05.41 = 1)	C02.10	C00.16	F25.06-F25.11
AI2	Напряжение (F05.42 = 0)	C02.11	C00.17	F25.00-F25.17
AI2	Ток (F05.42 = 1)	C02.11	C00.17	F25.06-F25.23
AO	Напряжение (F06.00 = 0)	C02.12	C00.20	F25.24-F25.29
AO	Ток (F06.00 = 1, 2)	C02.12	C00.20	F25.30-F25.35

Примечание. При выборе различных типов сигналов необходимо вручную выполнить переключение. Подробности см. в разделе «Описание DIP-переключателей».

Группа F25.00-F25.11: Калибровка значений аналогового входа 1

Параметр F05.41 служит для выбора типа входного сигнала по напряжению или току. Значение 0 соответствует сигналу по напряжению, значение 1 соответствует сигналу по току.

Таблица 10.29-2 F25.00-F25.05: Калибровка напряжения аналогового входа 1

Кодовое обозначение параметра (адрес)	Название	Описание	Значения по умолчанию (диапазон)	Режим управления
F25.00 (0x5900) RUN	Измеренное напряжение 1 на аналоговом входе 1	Первый уровень коррекции напряжения. Исходными данными для параметра является измеренное напряжение	0,500 В (0,000–3,000 В)	U/f, SVC, FVC, PMU/F, PMSVC, PMFVC
F25.01 (0x5901) RUN	Контролируемое напряжение 1 на аналоговом входе 1	Контролируемое напряжение соответствует напряжению первого уровня коррекции. Значение параметра C02.10 является исходными данными для параметра	0,500 В (0,000–3,000 В)	U/f, SVC, FVC, PMU/F, PMSVC, PMFVC
F25.02 (0x5902) RUN	Измеренное напряжение 2 на аналоговом входе 1	Второй уровень коррекции напряжения. Исходными данными для параметра является измеренное напряжение	5,000 В (0,000–7,000 В)	U/f, SVC, FVC, PMU/F, PMSVC, PMFVC
F25.03 (0x5903) RUN	Контролируемое напряжение 2 на аналоговом входе 1	Контролируемое напряжение соответствует напряжению второго уровня коррекции. Значение параметра C02.10 является исходными данными для параметра	5,000 В (0,000–7,000 В)	U/f, SVC, FVC, PMU/F, PMSVC, PMFVC

Кодовое обозначение параметра (адрес)	Название	Описание	Значения по умолчанию (диапазон)	Режим управления
F25.04 (0x5904) RUN	Измеренное напряжение 3 на аналоговом входе 1	Третий уровень коррекции напряжения. Исходными данными для параметра является измеренное напряжение	9,500 В (0,000–11,000 В)	U/f, SVC, FVC, PMU/F, PMSVC, PMFVC
F25.05 (0x5905) RUN	Контролируемое напряжение 3 на аналоговом входе 1	Контролируемое напряжение соответствует напряжению третьего уровня коррекции. Значение параметра C02.10 является исходными данными для параметра	9,500 В (0,000–11,000 В)	U/f, SVC, FVC, PMU/F, PMSVC, PMFVC

Таблица 10.29-3 F25.06-F25.11: Калибровка тока аналогового входа 1

Кодовое обозначение параметра (адрес)	Название	Описание	Значения по умолчанию (диапазон)	Режим управления
F25.06 (0x5906) RUN	Измеренный ток 1 на аналоговом входе 1	Первый уровень коррекции тока. Исходными данными для параметра является измеренный ток	1,000 мА (0,000–6,000 мА)	U/f, SVC, FVC, PMU/F, PMSVC, PMFVC
F25.07 (0x5907) RUN	Контролируемый ток 1 на аналоговом входе 1	Контролируемый ток соответствует току первого уровня коррекции. Значение параметра C02.10 является исходными данными для параметра	1,000 мА (0,000–6,000 мА)	U/f, SVC, FVC, PMU/F, PMSVC, PMFVC
F25.08 (0x5908) RUN	Измеренный ток 2 на аналоговом входе 1	Второй уровень коррекции тока. Исходными данными для параметра является измеренный ток	10,000 мА (0,000–14,000 мА)	U/f, SVC, FVC, PMU/F, PMSVC, PMFVC
F25.09 (0x5909) RUN	Контролируемый ток 2 на аналоговом входе 1	Контролируемый ток соответствует току второго уровня коррекции. Значение параметра C02.10 является исходными данными для параметра	10,000 мА (0,000–14,000 мА)	U/f, SVC, FVC, PMU/F, PMSVC, PMFVC
F25.10 (0x590A) RUN	Измеренный ток 3 на аналоговом входе 1	Третий уровень коррекции тока. Исходными данными для параметра является измеренный ток	19,000 мА (0,000–21,000 мА)	U/f, SVC, FVC, PMU/F, PMSVC, PMFVC
F25.11 (0x590B) RUN	Контролируемый ток 3 на аналоговом входе 1	Контролируемый ток соответствует току третьего уровня коррекции. Значение параметра C02.10 является исходными данными для параметра	19,000 мА (0,000–21,000 мА)	U/f, SVC, FVC, PMU/F, PMSVC, PMFVC

Группа F25.12-F25.23: Калибровка значений аналогового входа 2

Параметр F05.42 служит для выбора типа входного сигнала по напряжению или току. Значение 0 соответствует сигналу по напряжению, значение 1 соответствует сигналу по току.

Таблица 10.29-4 F25.12-F25.17: Калибровка напряжения аналогового входа 2

Кодовое обозначение параметра (адрес)	Название	Описание	Значения по умолчанию (диапазон)	Режим управления
F25.12 (0x590C) RUN	Измеренное напряжение 1 на аналоговом входе 2	Первый уровень коррекции напряжения. Исходными данными для параметра является измеренное напряжение	0,500 В (0,000–3,000 В)	U/f, SVC, FVC, PMU/F, PMSVC, PMFVC
F25.13 (0x590D) RUN	Контролируемое напряжение 1 на аналоговом входе 2	Контролируемое напряжение соответствует напряжению первого уровня коррекции. Значение параметра C02.11 является исходными данными для параметра	0,500 В (0,000–3,000 В)	U/f, SVC, FVC, PMU/F, PMSVC, PMFVC
F25.14 (0x590E) RUN	Измеренное напряжение 2 на аналоговом входе 2	Второй уровень коррекции напряжения. Исходными данными для параметра является измеренное напряжение	5,000 В (0,000–7,000 В)	U/f, SVC, FVC, PMU/F, PMSVC, PMFVC
F25.15 (0x590F) RUN	Контролируемое напряжение 2 на аналоговом входе 2	Контролируемое напряжение соответствует напряжению второго уровня коррекции. Значение параметра C02.11 является исходными данными для параметра	5,000 В (0,000–7,000 В)	U/f, SVC, FVC, PMU/F, PMSVC, PMFVC
F25.16 (0x5910) RUN	Измеренное напряжение 3 на аналоговом входе 2	Третий уровень коррекции напряжения. Исходными данными для параметра является измеренное напряжение	9,500 В (0,000–11,000 В)	U/f, SVC, FVC, PMU/F, PMSVC, PMFVC
F25.17 (0x5911) RUN	Контролируемое напряжение 3 на аналоговом входе 2	Контролируемое напряжение соответствует напряжению третьего уровня коррекции. Значение параметра C02.11 является исходными данными для параметра	9,500 В (0,000–11,000 В)	U/f, SVC, FVC, PMU/F, PMSVC, PMFVC

Таблица 10.29-5 F25.18-F25.23: Калибровка тока аналогового входа 2

Кодовое обозначение параметра (адрес)	Название	Описание	Значения по умолчанию (диапазон)	Режим управления
F25.18 (0x5912) RUN	Измеренный ток 1 на аналоговом входе 2	Первый уровень коррекции тока. Исходными данными для параметра является измеренный ток	1,000 мА (0,000–6,000 мА)	U/f, SVC, FVC, PMU/F, PMSVC, PMFVC
F25.19 (0x5913) RUN	Контролируемый ток 1 на аналоговом входе 2	Контролируемый ток соответствует току первого уровня коррекции. Значение параметра C02.11 является исходными данными для параметра	1,000 мА (0,000–6,000 мА)	U/f, SVC, FVC, PMU/F, PMSVC, PMFVC
F25.20 (0x5914) RUN	Измеренный ток 2 на аналоговом входе 2	Второй уровень коррекции тока. Исходными данными для параметра является измеренный ток	10,000 мА (0,000–14,000 мА)	U/f, SVC, FVC, PMU/F, PMSVC, PMFVC
F25.21 (0x5915) RUN	Контролируемый ток 2 на аналоговом входе 2	Контролируемый ток соответствует току второго уровня коррекции. Значение параметра C02.11 является исходными данными для параметра	10,000 мА (0,000–14,000 мА)	U/f, SVC, FVC, PMU/F, PMSVC, PMFVC
F25.22 (0x5916) RUN	Измеренный ток 3 на аналоговом входе 2	Третий уровень коррекции тока. Исходными данными для параметра является измеренный ток	19,000 мА (0,000–21,000 мА)	U/f, SVC, FVC, PMU/F, PMSVC, PMFVC
F25.23 (0x5917) RUN	Контролируемый ток 3 на аналоговом входе 2	Контролируемый ток соответствует току третьего уровня коррекции. Значение параметра C02.11 является исходными данными для параметра	19,000 мА (0,000–21,000 мА)	U/f, SVC, FVC, PMU/F, PMSVC, PMFVC

Группа F25.24-F25.35: Калибровка значений аналогового выхода

Выбор сигнала по напряжению или току осуществляется в параметре F06.00. Значение 0 соответствует сигналу напряжения, значения 1 и 2 соответствуют сигналу тока.

Примечание. При калибровке аналогового выхода для параметра F06.02 необходимо установить значение 100,0%, для параметра F06.03 необходимо установить значение 0,0. В ином случае окажет влияние линейный коэффициент коррекции.

Таблица 10.29-6 F25.24-F25.29: Калибровка напряжения аналогового выхода

Кодовое обозначение параметра (адрес)	Название	Описание	Значения по умолчанию (диапазон)	Режим управления
F25.24 (0x5918) RUN	Измеренное напряжение 1 на аналоговом выходе	Первый уровень коррекции напряжения. Исходными данными для параметра является измеренное напряжение	0,500 В (0,000–3,000 В)	U/f, SVC, FVC, PMU/F, PMSVC, PMFVC
F25.25 (0x5919) RUN	Контролируемое напряжение 1 на аналоговом выходе	Контролируемое напряжение соответствует напряжению первого уровня коррекции. Значение параметра C02.12 является исходными данными для параметра	0,500 В (0,000–3,000 В)	U/f, SVC, FVC, PMU/F, PMSVC, PMFVC
F25.26 (0x591A) RUN	Измеренное напряжение 2 на аналоговом выходе	Второй уровень коррекции напряжения. Исходными данными для параметра является измеренное напряжение	5,000 В (0,000–7,000 В)	U/f, SVC, FVC, PMU/F, PMSVC, PMFVC
F25.27 (0x591B) RUN	Контролируемое напряжение 2 на аналоговом выходе	Контролируемое напряжение соответствует напряжению второго уровня коррекции. Значение параметра C02.12 является исходными данными для параметра	5,000 В (0,000–7,000 В)	U/f, SVC, FVC, PMU/F, PMSVC, PMFVC
F25.28 (0x591C) RUN	Измеренное напряжение 3 на аналоговом выходе	Третий уровень коррекции напряжения. Исходными данными для параметра является измеренное напряжение	9,500 В (0,000–11,000 В)	U/f, SVC, FVC, PMU/F, PMSVC, PMFVC
F25.29 (0x591D) RUN	Контролируемое напряжение 3 на аналоговом выходе	Контролируемое напряжение соответствует напряжению третьего уровня коррекции. Значение параметра C02.12 является исходными данными для параметра	9,500 В (0,000–11,000 В)	U/f, SVC, FVC, PMU/F, PMSVC, PMFVC

Таблица 10.29-7 F25.30-F25.35: Калибровка тока аналогового выхода

Кодовое обозначение параметра (адрес)	Название	Описание	Значения по умолчанию (диапазон)	Режим управления
F25.30 (0x591E) RUN	Измеренный ток 1 на аналоговом выходе	Первый уровень коррекции тока. Исходными данными для параметра является измеренный ток	1,000 мА (0,000–6,000 мА)	U/f, SVC, FVC, PMU/F, PMSVC, PMFVC

Кодовое обозначение параметра (адрес)	Название	Описание	Значения по умолчанию (диапазон)	Режим управления
F25.31 (0x591F) RUN	Контролируемый ток 1 на аналоговом выходе	Контролируемый ток соответствует току первого уровня коррекции. Значение параметра C02.12 является исходными данными для параметра	1,000 мА (0,000–6,000 мА)	U/f, SVC, FVC, PMU/F, PMSVC, PMFVC
F25.32 (0x5920) RUN	Измеренный ток 2 на аналоговом выходе	Второй уровень коррекции тока. Исходными данными для параметра является измеренный ток	10,000 мА (0,000–14,000 мА)	U/f, SVC, FVC, PMU/F, PMSVC, PMFVC
F25.33 (0x5921) RUN	Контролируемый ток 2 на аналоговом выходе	Контролируемый ток соответствует току второго уровня коррекции. Значение параметра C02.12 является исходными данными для параметра	10,000 мА (0,000–14,000 мА)	U/f, SVC, FVC, PMU/F, PMSVC, PMFVC
F25.34 (0x5922) RUN	Измеренный ток 3 на аналоговом выходе	Третий уровень коррекции тока. Исходными данными для параметра является измеренный ток	19,000 мА (0,000–21,000 мА)	U/f, SVC, FVC, PMU/F, PMSVC, PMFVC
F25.35 (0x5923) RUN	Контролируемый ток 3 на аналоговом выходе	Контролируемый ток соответствует току третьего уровня коррекции. Значение параметра C02.12 является исходными данными для параметра	19,000 мА (0,000–21,000 мА)	U/f, SVC, FVC, PMU/F, PMSVC, PMFVC

10.30 Группа C0x: Контролируемые параметры

Таблица 10.30-1 C00.xx: Базовый мониторинг

Кодовое обозначение параметра (адрес)	Назначение	Дискретность	Описание
C00.00 (0x2100)	Заданная частота	0,01 Гц/0,1 Гц	Отображает значение заданной частоты преобразователя частоты
C00.01 (0x2101)	Выходная частота	0,01 Гц/0,1 Гц	Отображает значение выходной частоты преобразователя частоты
C00.02 (0x2102)	Выходной ток	0,1 А	Отображает значение выходного тока преобразователя частоты
C00.03 (0x2103)	Входное напряжение	0,1 В	Отображает значение входного напряжения преобразователя частоты
C00.04 (0x2104)	Выходное напряжение	0,1 В	Отображает значение выходного напряжения преобразователя частоты

Кодовое обозначение параметра (адрес)	Назначение	Дискретность	Описание
C00.05 (0x2105)	Скорость вращения	1 об/мин	Отображает значение скорости вращения электродвигателя
C00.06 (0x2106)	Заданный крутящий момент	0,1 %	Отображает значение крутящего момента задаваемого преобразователем. Параметр активен при векторном режиме управления
C00.07 (0x2107)	Выходной крутящий момент	0,1 %	Отображает значение выходного крутящего момента преобразователя частоты
C00.08 (0x2108)	Заданное значение ПИД-регулятора	0,1 %	Отображает значение уставки ПИД-регулятора. Параметр активен в режиме управления частотой с помощью ПИД-регулятора
C00.09 (0x2109)	Обратная связь ПИД-регулятора	0,1 %	Отображает значение сигнала обратной связи ПИД-регулятора. Параметр активен в режиме управления частотой с помощью ПИД-регулятора
C00.10 (0x210A)	Выходная мощность	0,1 %	Отображает текущее значение выходной мощности преобразователя частоты
C00.11 (0x210B)	Напряжение на шине звена постоянного тока	0,1 В	Отображает текущее значение напряжения в звене постоянного тока преобразователя частоты
C00.12 (0x210C)	Температура модуля 1	0,1 °С	Температура внутри преобразователя частоты
C00.13 (0x210D)	Температура модуля 2	0,1 °С	Температура внутри преобразователя частоты
C00.14 (0x210E)	Состояние цифровых входов	--	Статус цифрового входа равен «1» для включенного состояния или «0» - для выключенного. Например, когда цифровые входы X1 и X2 включены, C00.14 отображается как IIIIIIIII
C00.15 (0x210F)	Состояние цифровых выходов	--	Статус цифрового выхода равен «1» для включенного состояния или «0» - для выключенного. Например, когда цифровой выход Y и реле включены, C00.15 отображается как IIIIIIIII
C00.16 (0x2110)	Значение входного сигнала аналогового входа AI1	0,001 В/0,001 мА	Параметр F05.41 позволяет выбрать тип сигнала аналогового входа 1 по напряжению или току. Значение «0» - сигнал напряжения, значение «1» - сигнал тока
C00.17 (0x2111)	Значение входного сигнала аналогового входа AI2	0,001 В/0,001 мА	Параметр F05.42 позволяет выбрать тип сигнала аналогового входа 2 по напряжению или току. Значение «0» - сигнал напряжения, значение «1» - сигнал тока

Кодовое обозначение параметра (адрес)	Назначение	Дискретность	Описание
C00.18 (0x2112)	Значение входного сигнала потенциометра панели управления	0,01 %	Отображает значение входного сигнала потенциометра панели управления, 100,00% соответствует 10,00 В
C00.19 (0x2113)	Значение входного сигнала импульсного входа	0,001 кГц/0,01 кГц	Количество разрядов десятичной дроби отображаемого значения зависит от параметра F05.30. При «0» отображается 3 разряда, при «1» и «2» –2 разряда
C00.20 (0x2114)	Значение выходного сигнала аналогового выхода	0,01 В/0,01 мА/0,01 кГц	В параметре F06.00 выбирается тип сигнала: импульсный, 0–10 В или 0–20 мА
C00.21 (0x2115)	Значение выходного сигнала аналогового выхода (карта расширения)	0,01 В/0,01 мА	Выбор типа сигнала 0–10 В или 0–20 мА для карт расширения
C00.22 (0x2116)	Значение счетчика	1	--
C00.23 (0x2117)	Время включения	0,1 часа	--
C00.24 (0x2118)	Суммарное время работы	1 час	--
C00.25 (0x2119)	Номинальная мощность преобразователя частоты	0,1 кВА	Мощность преобразователя частоты
C00.26 (0x211A)	Номинальное напряжение преобразователя частоты	1 В	Номинальное напряжение преобразователя частоты
C00.27 (0x211B)	Номинальный ток преобразователя частоты	0,1 А	Номинальный ток преобразователя частоты
C00.28 (0x211C)	Версия ПО	00,00	Версия программного обеспечения
C00.29 (0x211D)	Частота обратной связи энкодера	0,01 Гц	Карта преобразует сигнал обратной связи от энкодера в числовое значение частоты этого сигнала
C00.30 (0x211E)	Время таймера	1 с/мин/час	Определяется параметром F08.07
C00.31 (0x211F)	Выходное значение ПИД-регулятора	0,00 %	Отображает значение управляющего сигнала формируемого ПИД-регулятором

Кодовое обозначение параметра (адрес)	Назначение	Дискретность	Описание
C00.32 (0x2120)	Подверсия ПО преобразователя частоты	1	Время обновления программного обеспечения преобразователя частоты
C00.33 (0x2121)	Угол обратной связи энкодера	1	Угол, измеряемый энкодером
C00.34 (0x2122)	Накопленная ошибка по Z импульсам энкодера	1	По сигналам фаз А, В, Z энкодер определяет количество пропущенных импульсов
C00.35 (0x2123)	Счетчик Z импульсов	1	Считает количество выданных энкодером Z-импульсов
C00.36 (0x2124)	Код предупреждения о неисправности	1	Отображает число, соответствующее коду неисправности. При отсутствии неисправности отображается «0»
C00.37 (0x2125)	Суммарное энергопотребление (младшие разряды)	1	Общее потребление энергии = [C00.37 + C00.38 / 10000]
C00.38 (0x2126)	Суммарное энергопотребление (старшие разряды)	1	-
C00.39 (0x2127)	Коэффициент мощности	1	-

Таблица 10.30-2 C01.xx: Мониторинг неисправностей

Кодовое обозначение параметра (адрес)	Назначение	Дискретность	Описание
C01.00 (0x2200)	Диагностическая информация о неисправности	--	Отображает описание неисправности
C01.01 (0x2201)	Код неисправности	1	Отображает числовой код неисправности. Необходимо проверить соответствующее решение в разделе по исправлению неисправностей
C01.02 (0x2202)	Выходная частота в момент возникновения неисправности	0,01 Гц/0,1 Гц	Отображает значение выходной частоты во время возникновения неисправности
C01.03 (0x2203)	Выходное напряжение в момент возникновения неисправности	0,1 В	Отображает значение выходного напряжения во время возникновения неисправности

Кодовое обозначение параметра (адрес)	Назначение	Дискретность	Описание
C01.04 (0x2204)	Выходной ток в момент возникновения неисправности	0,1 А	Отображает значение выходного тока во время возникновения неисправности
C01.05 (0x2205)	Напряжение в звене постоянного тока в момент возникновения неисправности	0,1 В	Отображает значение напряжения в звене постоянного тока во время возникновения неисправности
C01.06 (0x2206)	Температура силового модуля в момент возникновения неисправности	0,1	Отображает значение внутренней температуры модуля преобразователя во время возникновения неисправности
C01.07 (0x2207)	Состояние преобразователя частоты в момент возникновения неисправности	0x0000	000x: направление вращения 0: прямое 1: обратное 00x0: 0: остановлен 1: работа при постоянной скорости 2: разгон 3: торможение 0x00: превышение напряжения и тока 0: нормальный режим работы 1: превышение напряжения 2: превышения тока 3: превышение напряжения и тока x000: Резерв
C01.08 (0x2208)	Состояние цифровых входов в момент возникновения неисправности	--	Статус цифрового входа равен «1» для включенного состояния или «0» - для выключенного. Например, когда цифровые входы X1 и X2 включены, C01.08 отображается как IIIIIIIII
C01.09 (0x2209)	Состояние цифровых выходов в момент возникновения неисправности	--	Статус цифрового выхода равен «1» для включенного состояния или «0» - для выключенного. Например, когда цифровой выход Y и реле включены, C01.09 отображается как IIIIIIIII
C01.10 (0x220A)	Диагностическая информация о предыдущей неисправности	--	Отображает описание предыдущей неисправности
C01.11 (0x220B)	Код предыдущей неисправности	1	Отображает числовой код предыдущей неисправности. Необходимо проверить соответствующее решение в разделе по исправлению неисправностей

Кодовое обозначение параметра (адрес)	Назначение	Дискретность	Описание
C01.12 (0x220C)	Выходная частота в момент возникновения предыдущей неисправности	0,01 Гц/0,1 Гц	Отображает частоту во время возникновения предыдущей неисправности
C01.13 (0x220D)	Выходное напряжение в момент возникновения предыдущей неисправности	0,1 В	Отображает значение выходного напряжения во время возникновения предыдущей неисправности
C01.14 (0x220E)	Выходной ток в момент возникновения предыдущей неисправности	0,1 А	Отображает значение выходного тока во время возникновения предыдущей неисправности
C01.15 (0x220F)	Напряжение в звене постоянного тока в момент возникновения предыдущей неисправности	0,1 В	Отображает значение напряжения в звене постоянного тока во время возникновения предыдущей неисправности
C01.16 (0x2210)	Температура силового модуля в момент возникновения предыдущей неисправности	0,1	Отображает значение внутренней температуры модуля преобразователя во время возникновения предыдущей неисправности
C01.17 (0x2211)	Состояние преобразователя частоты в момент возникновения предыдущей неисправности	0x0000	000x: направление вращения 0: прямое 1: обратное 00x0: 0: остановлен 1: работа при постоянной скорости 2: разгон 3: торможение 0x00: превышение напряжения и тока 0: нормальный режим работы 1: превышение напряжения 2: превышения тока 3: превышение напряжения и тока x000: Резерв
C01.18 (0x2212)	Состояние цифровых входов в момент возникновения предыдущей неисправности	--	Статус цифрового входа равен «1» для включенного состояния или «0» - для выключенного Например, когда цифровые входы X1 и X2 включены, C01.18 отображается как IIIIIIIII
C01.19 (0x2213)	Состояние цифровых выходов в момент возникновения предыдущей неисправности	--	Статус цифрового выхода равен «1» для включенного состояния или «0» - для выключенного Например, когда цифровой выход Y и реле включены, C01.19 отображается как IIIIIIIII

Кодовое обозначение параметра (адрес)	Назначение	Дискретность	Описание
C01.20 (0x2214)	Журнал неисправностей – диагностическая информация о второй неисправности	--	Отображает описание второй неисправности из журнала неисправностей
C01.21 (0x2215)	Журнал неисправностей – код второй неисправности	1	Отображает код второй неисправности из журнала неисправностей. Необходимо проверить соответствующее решение в разделе по исправлению неисправностей
C01.22 (0x2216)	Журнал неисправностей – диагностическая информация о третьей неисправности	--	Отображает описание третьей неисправности из журнала неисправностей
C01.23 (0x2217)	Журнал неисправностей – код третьей неисправности	1	Отображает код третьей неисправности из журнала неисправностей. Необходимо проверить соответствующее решение в разделе по исправлению неисправностей

Таблица 10.30-3 C02.xx: Мониторинг функций и режимов

Кодовое обозначение параметра (адрес)	Назначение	Дискретность	Описание
C02.00 (0x2300)	Уставка ПИД-регулятора	0,1 %	Отображает значение уставки ПИД-регулятора
C02.01 (0x2301)	Значение обратной связи ПИД-регулятора	0,1 %	Отображает значение сигнала обратной связи ПИД-регулятора
C02.02 (0x2302)	Управляющий сигнал ПИД-регулятора	1	Отображает значение управляющего сигнала ПИД-регулятора
C02.03 (0x2303)	Статус ПИД-регулятора	1	Отображает статус ПИД-регулятора
C02.04 (0x2304)	Резерв	1	--
C02.05 (0x2305)	Этап работы	1	Текущий этап профиля скорости
C02.06 (0x2306)	Частота на текущем этапе работы	0,01 Гц	Частота на текущем этапе профиля скорости. Единицы исчисления зависят от разряда 00x0 параметра F14.15

Кодовое обозначение параметра (адрес)	Назначение	Дискретность	Описание
C02.07 (0x2307)	Время работы на текущем этапе профиля скорости	0,1(с/мин/час)	Время работы на текущем этапе профиля скорости
C02.08 (0x2308)	Команда, задающая направление вращения	1	0: Команда останова 1: Прямое направление вращения 2: Обратное направление вращения
C02.09 (0x2309)	Команда, задающая толчковый режим	1	0: Толчковый режим отключен 1: Прямое направление вращения при толчковом режиме 2: Обратное направление вращения при толчковом режиме
C02.10 (0x230A)	Напряжение/ток перед калибровкой сигнала аналогового входа 1	0,01 В/0,01 мА	Параметр F05.41 позволяет выбрать тип сигнала аналогового входа 1 по напряжению или току. Значение «0» - сигнал напряжения, значение «1» - сигнал тока
C02.11 (0x230B)	Напряжение/ток перед калибровкой сигнала аналогового входа 2	0,01 В/0,01 мА	Параметр F05.42 позволяет выбрать тип сигнала аналогового входа 2 по напряжению или току. Значение «0» - сигнал напряжения, значение «1» - сигнал тока
C02.12 (0x230C)	Напряжение/ток перед калибровкой сигнала аналогового выхода	0,01 В/0,01 мА	Параметр F06.00 позволяет выбрать тип сигнала аналогового выхода по напряжению или току. Значение «0» - сигнал напряжения, значения «1» и «2» - сигнал тока
C02.13 (0x230D)	Напряжение/ток перед калибровкой сигнала аналогового выхода карты расширения	0,01 В/0,01 мА	Параметр F06.10 позволяет выбрать тип сигнала аналогового выхода карты расширения по напряжению или току. Значение «0» - сигнал напряжения, значения «1» и «2» - сигнал тока
C02.14 (0x230E)	Резерв	--	--
C02.15 (0x230F)	Временной коэффициент перегрузки преобразователя	0,1 %	100% означает что допустимое время перегрузки истекло
C02.16 (0x2310)	Временной коэффициент перегрузки электродвигателя	0,1 %	100% означает что допустимое время перегрузки истекло
C02.17-C02.18 (0x2311-0x2312)	Резерв		--
C02.19 (0x2313)	Количество циклов ограничения по току	1	Количество циклов, когда происходило ограничение по току
C02.20-C02.24 (0x2314-0x2318)	Резерв		--

Кодовое обозначение параметра (адрес)	Назначение	Дискретность	Описание
C02.25 (0x2319)	Аналоговый вход 1 карты расширения	1	Текущее значение аналогового входа 1 карты расширения в диапазоне от 0 до 10.000
C02.26 (0x231A)	Аналоговый вход 2 карты расширения	1	Текущее значение аналогового входа 2 карты расширения в диапазоне от 0 до 10.000
C02.27 (0x231B)	Аналоговый вход 3 карты расширения	1	Текущее значение аналогового входа 3 карты расширения в диапазоне от 0 до 10.000
C02.28 (0x231C)	Состояние цифровых входов карты входов-выходов	1	Биты от 0 до 4 отображают состояние цифровых входов X6-X10. 0: Неактивен 1: Активен
C02.29 (0x231D)	Температура электродвигателя, измеряемая картой входов-выходов	0,1 °C	
C02.30 (0x231E)	Счетчик импульсного входа карты входов-выходов, младшее слово	1	
C02.31 (0x231F)	Счетчик импульсного входа карты входов-выходов старшее слово	1	Общее количество = [C02.30 + C02.31 65535]
C02.32-C02.47 (0x2320-0x232F)	Параметры хранения 1-16 при потере электропитания	1	Используется с картой расширения
C02.48-C02.49 (0x2330-0x2331)	Резерв	1	
C02.50-C02.59 (0x2332-0x233B)	Регистр кэша 0 – регистр кэша 9	1	Используется с картой расширения
C02.60 (0x233C)	Версия ПО карты расширения А	1	Версия программного обеспечения карты расширения, подключаемой к порту А
C02.61 (0x233D)	Версия ПО карты расширения В	1	Версия программного обеспечения карты расширения, подключаемой к порту В
C02.62 (0x233E)	Версия ПО внешней панели управления	1	Версия программного обеспечения внешней панели управления
C02.63 (0x233F)	Резерв	1	

Таблица 10.30-4 C03.хх: Мониторинг технического обслуживания и натяжения

Кодовое обозначение параметра (адрес)	Назначение	Дискретность	Описание
C03.00 (0x2400)	Общее время во включенном состоянии	0,1 часа	
C03.01 (0x2401)	Суммарное время работы (часы)	1 час	
C03.02 (0x2402)	Общее время работы (часы)	1 час	
C03.03 (0x2403)	Общее время работы (минуты)	1 мин	
C03.04 (0x2404)	Наработка вентилятора охлаждения	1 час	
C03.05 (0x2405)	Выработка ресурса вентилятора охлаждения	1 %	
C03.06 (0x2406)	Резерв		
C03.07 (0x2407)	Выработка ресурса главного реле	1 %	
C03.08-C03.19 (0x2408-0x2413)	Резерв		
C03.20 (0x2414)	Настройка натяжения	0,1 Н	Количество разрядов десятичной дроби от разряда 0x00 параметра F16.03
C03.21 (0x2415)	Начальное значение диаметра рулона	1 мм	
C03.22 (0x2416)	Текущее значение линейной скорости	0,1 м/мин	
C03.23 (0x2417)	Текущее значение диаметра рулона	1 мм	
C03.24 (0x2418)	Заданное значение крутящего момента в режиме контроля натяжения	0,1 %	
C03.25 (0x2419)	Уставка ПИД-регулятора контроля натяжения	0,1 %	
C03.26 (0x241A)	Сигнал обратной связи ПИД-регулятора контроля натяжения	0,1 %	
C03.27 (0x241B)	Управляющий сигнал ПИД-регулятора контроля натяжения	0–10000	

Кодовое обозначение параметра (адрес)	Назначение	Дискретность	Описание
C03.28 (0x241C)	Коэффициент компенсации статической силы трения	0,1 %	
C03.29 (0x241D)	Коэффициент компенсации динамической силы трения	0,1 %	
C03.30 (0x241E)	Общий коэффициент компенсации силы трения	0,1 %	
C03.31-C03.39 (0x241F-0x2427)	Резерв (режима контроля натяжения)		
C03.50 (0x2432)	Машинный код 1	1	
C03.51 (0x2433)	Машинный код 2	1	
C03.52 (0x2434)	Машинный код 3	1	

Группа C04.xx: Мониторинг отраслевых приложений

Группа параметров контроля для узкоспециализированных моделей. Подробную информацию необходимо искать в инструкциях для конкретных моделей.

Группа C05.xx: Мониторинг параметров внутреннего контроля

Группа параметров для контроля внутренних показателей преобразователя частоты с установленными картами расширения, которые позволяют дополнительные функции.

Группа C06.xx: Мониторинг порта EX-A

Группа параметров для контролируемых значений карты расширения, подключенной к порту Ex-A. Описание параметров контроля указано в инструкции.

Группа C07.xx: Мониторинг порта EX-B

Группа функциональных параметров для контроля карты расширения, подключенной к порту Ex-B. Описание параметров контроля указано в инструкции.

10.31 Коммуникационные переменные

Таблица 10.31-1 Базовая группа управления MODBUS (адрес 0x30xx/0x20xx)

Адрес	Назначение	Чтение (R)/ Запись (W)	Дискретность (диапазон)	Описание
0x2000/0x3000	Заданная частота	R/W	0,01 Гц (0,00–320,00)	Заданная частота
0x2001/0x3001	Заданная команда	W	0x0000 (0x0-0x0103)	0x0000: Неверная команда 0x0001: Запуск в прямом направлении 0x0002: Запуск в обратном направлении 0x0003: Толчок в прямом направлении 0x0004: Толчок в обратном направлении 0x0005: Останов с замедлением 0x0006: Останов 0x0007: Сброс ошибки 0x0008: Запрет запуска 0x0009: Разрешение запуска. После записи 0008 преобразователь остановится, чтобы снова запустить преобразователь частоты необходимо записать 0009 или перезагрузить преобразователь частоты. 0x0101: Эквивалент F2.07 = 1 (автонастройка с вращением), плюс команда «Пуск»
0x2001/0x3001	Заданная команда	W	0x0000 (0x0-0x0103)	0x0102: Эквивалент F2.07 = 2 (автонастройка без вращения), плюс команда «Пуск» 0x0103: Эквивалент F2.07 = 3 (авто определение сопротивления статора), плюс команда «Пуск»

Адрес	Назначение	Чтение (R)/ Запись (W)	Дискретность (диапазон)	Описание
0x2002/0x3002	Информация о состоянии преобразователя частоты	R	Двоичный код	Бит 0: 0 – остановлен 1 – в работе Бит 1: 0 – нет разгона 1 – разгон Бит 2: 0 – нет торможения 1 – торможение Бит 3: 0 – вращение в прямом направлении 1 – вращение в обратном направлении Бит 4: 0 – преобразователь частоты исправен 1 – ошибка преобразователя частоты Бит 5: 0 – преобразователь частоты заблокирован 1 – преобразователь частоты разблокирован Бит 6: 0 – нет предупреждений 1 – есть предупреждения
0x2003/0x3003	Код неисправности преобразователя частоты	R	0 (0–127)	Значение переменной соответствует значению кода неисправности преобразователя частоты
0x2004/0x3004	Верхний предел частоты	R/W	0,01 Гц (0,00–320,00)	Задание верхнего предела частоты
0x2005/0x3005	Задание крутящего момента	R/W	0,0% (0,0–100,0)	Задание крутящего момента
0x2006/0x3006	Ограничение скорости в режиме контроля крутящего момента в прямом направлении	R/W	0,0% (0,0–100,0)	Задание ограничения скорости в режиме контроля крутящего момента при вращении в прямом направлении
0x2007/0x3007	Ограничение скорости в режиме контроля крутящего момента в обратном направлении	R/W	0,0% (0,0–100,0)	Задание ограничения скорости в режиме контроля крутящего момента при вращении в обратном направлении

Адрес	Назначение	Чтение (R)/ Запись (W)	Дискретность (диапазон)	Описание
0x2008/0x3008	Задание (уставка) ПИД-регулятора	R/W	0,0% (0,0–100,0)	Задание уставки ПИД-регулятора
0x2009/0x3009	Обратная связь ПИД-регулятора	R/W	0,0% (0,0–100,0)	Задание обратной связи ПИД-регулятора
0x200A/0x300A	Задание напряжения	R/W	0,0% (0,0–100,0)	Задание напряжения в режиме разделения U/f
0x200B/0x300B	Установка значения натяжения	R/W	0,0% (0,0–100,0%)	Параметр режима контроля натяжения
0x200C/0x300C	Установка диаметра рулона	R/W	0,0% (0,0–100,0%)	Параметр режима контроля натяжения
0x200D/0x300D	Установка значения линейной скорости	R/W	0,0% (0,0–100,0%)	Параметр режима контроля натяжения
0x200E/0x300E	Время разгона 1	R/W	0,00 с (0,00–600,00)	Запись и чтение параметра F01.22 (время разгона с 0 Гц до установленного значения)
0x200F/0x300F	Время торможения 1	R/W	0,00 с (0,00–600,00)	Запись и чтение параметра F01.23 (время торможения до 0 Гц с установленного значения)
0x2010/0x3010	Коды неисправностей и предупреждений	R	0 (6–65535)	1–127 это коды неисправностей, 128–159 это коды предупреждений, 0 - отсутствие неисправностей
0x2011/0x3011	Текущее значение крутящего момента	R	0,0% (0,0–400,0)	Параметр для машин с ременной передачей
0x2012/0x3012	Время фильтрации для крутящего момента	R/W	0,000 с (0,000–600,000)	Чтение и запись параметра F03.47
0x2013/0x3013	Резерв	R/W	--	Используется для карт расширения
0x2014/0x3014	Резерв	R/W	--	Используется для карт расширения
0x2015/0x3015	Резерв	R/W	--	Используется для карт расширения
0x2016/0x3016	Резерв	R/W	--	Используется для карт расширения
0x2017/0x3017	Резерв	R/W	--	Используется для карт расширения

Адрес	Назначение	Чтение (R)/ Запись (W)	Дискретность (диапазон)	Описание
0x2018/0x3018	Контроль клемм выходных сигналов	W	Двоичный	Управление состоянием выходных клемм. В параметрах F06.21–F06.24 должно быть значение «30» Бит 0: Клемма Y Бит 1: Релейный выход Бит 2: Выход Y1 на карте расширения Бит 3: Релейный выход на карте расширения
0x2019/0x3019	Значение АО	W	0,01 (0–100,00)	Значение параметра F06.01 должно быть 18. Задание выходного значения АО
0x201A/0x301A	Значение сигнала на аналоговом выходе карты расширения	W	0,01 (0–100,00)	При значении параметра F06.01 равному «18» задание осуществляется по протоколу Modbus
0x201B/0x301B	Пользовательская настройка 1	R/W	0 (0–65535)	Зарезервировано для карт расширения
0x201C/0x301C	Пользовательская настройка 2	R/W	0 (0–65535)	Зарезервировано для карт расширения
0x201D/0x301D	Пользовательская настройка 3	R/W	0 (0–65535)	Зарезервировано для карт расширения
0x201E/0x301E	Пользовательская настройка 4	R/W	0 (0–65535)	Зарезервировано для карт расширения
0x201F/0x301F	Пользовательская настройка 5	R/W	0 (0–65535)	Зарезервировано для карт расширения

Таблица 10.31-2 Базовая коммуникационная группа карт расширения (адрес 0x31xx)

Адрес	Назначение	Чтение (R)/ Запись (W)	Дискретность (диапазон)	Описание
0x3100	Заданная частота	R/W	0,01 Гц (0,00–600,00 Гц)	Установка частоты с помощью протокола Modbus

Адрес	Назначение	Чтение (R)/ Запись (W)	Дискретность (диапазон)	Описание
0x3101	Заданная команда	W	0x0000 (0x0000- 0x0103)	<p>0x0000: неактивно 0x0001: пуск в прямом направлении 0x0002: пуск в обратном направлении 0x0003: толчковый режим в прямом направлении 0x0004: толчковый режим в обратном направлении 0x0005: останов с замедлением 0x0006: останов выбегом 0x0007: сброс 0x0008: команда запрета запуска. Если в адрес 3001 записано значение «8» преобразователь остановится на выбеге. Для разрешения пуска необходимо записать значение «9» в адрес 3001 или подать питание 0x0009: команда разрешения запуска 0x0101: эквивалентно параметру F02.07 со значением «1» (автоматическая адаптация электродвигателя с вращением) с добавлением команды запуска 0x0102: эквивалентно параметру F05.07 со значением «2» (автоматическая адаптация электродвигателя без вращения) с добавлением команды запуска 0x0103: эквивалентно параметру F05.07 со значением «3» (автоматическая адаптация электродвигателя с определением сопротивления статора) с добавлением команды запуска</p>

Адрес	Назначение	Чтение (R)/ Запись (W)	Дискретность (диапазон)	Описание
0x3102	Информация о состоянии преобразователя	R	Двоичный	Бит 0: 0 – остановлен, 1 – запущен Бит 1: 0 – нет ускорения, 1 – ускорение Бит 2: 0 – нет торможения, 1 – торможение Бит 3: 0 – прямое направление вращения, 1 – обратное направление вращения Бит 4: 0 – нормальное состояние, 1 – неисправность Бит 5: 0 – не заблокирован, 1 – заблокирован Бит 6: 0 – нормальное состояние 1 – предупреждение Бит 7: 0 – запуск невозможен 1 – запуск возможен
0x3103	Код ошибки преобразователя	R	0 (0–127)	Считывание кода ошибки по протоколу Modbus
0x3104	Верхняя граница частоты	R/W	0,01 Гц (0,00–320,00 Гц)	Установка верхней границы частоты по протоколу Modbus
0x3105	Крутящий момент	R/W	0,0 % (0,0–100,0 %)	Установка значения крутящего момента по протоколу Modbus
0x3106	Ограничение скорости в режиме контроля крутящего момента в прямом направлении	R/W	0,0 % (0,0–100,0 %)	Задание ограничения скорости в режиме контроля крутящего момента при вращении в прямом направлении
0x3107	Ограничение скорости в режиме контроля крутящего момента в обратном направлении	R/W	0,0 % (0,0–100,0 %)	Задание ограничения скорости в режиме контроля крутящего момента при вращении в обратном направлении
0x3108	Уставка ПИД-регулятора	R/W	0,0 % (0,0–100,0 %)	Задание уставки ПИД-регулятора по протоколу Modbus

Адрес	Назначение	Чтение (R)/ Запись (W)	Дискретность (диапазон)	Описание
0x3109	Сигнал обратной связи ПИД-регулятора	R/W	0,0% (0,0–100,0%)	Задание сигнала обратной связи ПИД-регулятора по протоколу Modbus
0x310A	Задания напряжения	R/W	0,0% (0,0–100,0%)	Задание напряжения в режиме разделения U/f
0x310B	Установка значения натяжения	R/W	0,0% (0,0–100,0%)	Параметр режима контроля натяжения
0x310C	Установка диаметра рулона	R/W	0,0% (0,0–100,0%)	Параметр режима контроля натяжения
0x310D	Установка значения линейной скорости	R/W	0,0% (0,0–100,0%)	Параметр режима контроля натяжения
0x310E	Время разгона 1	R/W	0,00 с (0,00–600,00 с)	Читает и записывает значение параметра F01.22
0x310F	Время торможения 1	R/W	0,00 с (0,00–600,00 с)	Читает и записывает значение параметра F01.23
0x3110	Коды неисправности и предупреждений	R	0 (0–65535)	1–127 – коды неисправностей, 128–159 – коды предупреждений, 0 – отсутствие неисправности
0x3111	Текущее значение крутящего момента	R	0,0% (0,00–400,00%)	Параметр для машин с ременной передачей
0x3112	Задержка реагирования на значения крутящего момента	R/W	0,000 с (0,000–6,000 с)	Читает и записывает значение параметра F03.47
0x3113	Резерв	R/W	--	Используется для карт расширения
0x3114	Резерв	R/W	--	Используется для карт расширения
0x3115	Резерв	R/W	--	Используется для карт расширения
0x3116	Резерв	R/W	--	Используется для карт расширения
0x3117	Резерв	R/W	--	Используется для карт расширения

Адрес	Назначение	Чтение (R)/ Запись (W)	Дискретность (диапазон)	Описание
0x3118	Контроль клемм выходных сигналов	W	Двоичный	Управление состоянием выходных клемм. В параметре F06.21-F06.24 должно быть значение «30» Бит 0: клемма Y Бит 1: релейный выход Бит 2: Выход Y1 на карте расширения Бит 3: Релейный выход на карте расширения
0x3119	Значение сигнала на аналоговом выходе	W	0,01 (0–100,00)	При значении параметра F06.01 равному «18» задание осуществляется по протоколу Modbus
0x311A	Значение сигнала на аналоговом выходе карты расширения	W	0,01 (0–100,00)	При значении параметра F06.01 равному «18» задание осуществляется по протоколу Modbus
0x311B	Пользовательская настройка 1	R/W	0 (0–65535)	Используется при наличии карты расширения
0x311C	Пользовательская настройка 2	R/W	0 (0–65535)	Используется при наличии карты расширения
0x311D	Пользовательская настройка 3	R/W	0 (0–65535)	Используется при наличии карты расширения
0x311E	Пользовательская настройка 4	R/W	0 (0–65535)	Используется при наличии карты расширения
0x311F	Пользовательская настройка 5	R/W	0 (0–65535)	Используется при наличии карты расширения

Таблица 10.31-3 Коммуникационная группа интерфейса ввода-вывода (адрес 0x34xx)

Адрес	Назначение	Чтение (R)/ Запись (W)	Дискретность (диапазон)	Описание
0x3400	Режим связи дополнительного порта SPI	R	0 (0–65535)	

Адрес	Назначение	Чтение (R)/ Запись (W)	Дискретность (диапазон)	Описание
0x3401	Состоянии клемм дискретных входных сигналов	R	Двоичный код	Бит 0: Клемма X1 0 – не активирована 1 – активирована Бит 1: Клемма X2 0 – не активирована 1 – активирована Бит 2: Клемма X3 0 – не активирована 1 – активирована Бит 3: Клемма X4 0 – не активирована 1 – активирована Бит 4: Клемма X5 0 – не активирована 1 – активирована Бит 5: Клемма X6 0 – не активирована 1 – активирована Бит 6: Клемма X7 0 – не активирована 1 – активирована Бит 7: Клемма X8 0 – не активирована 1 – активирована Бит 8: Клемма X9 0 – не активирована 1 – активирована Бит 9: Клемма X10 0 – не активирована 1 – активирована
0x3402	Состояние выходных клемм	R	Двоичный код	Бит 0: клемма Y 0 – не активирована 1 – активирована Бит 1: Релейный выход 0 – не активирована 1 – активирована Бит 2: клемма Y1 на карте расширения 0 – не активирована 1 – активирована Бит 3: Релейный выход на карте расширения 0 – не активирована 1 – активирована
0x3403	Резерв	R	-	-
0x3404	Резерв	R/W	-	-

Адрес	Назначение	Чтение (R)/ Запись (W)	Дискретность (диапазон)	Описание
0x3405	Назначение контакта 0 многофункциональных входов	R	Двоичный код	Каждая функция от 0 до 15 соответствует одному биту. 0: Не активирована 1: Активирована
0x3406	Назначение контакта 1 многофункциональных входов	R	Двоичный код	Каждая функция от 16 до 31 соответствует одному биту. 0: Не активирована 1: Активирована
0x3407	Назначение контакта 2 многофункциональных входов	R	Двоичный код	Каждая функция от 32 до 47 соответствует одному биту. 0: Не активирована 1: Активирована
0x3408	Назначение контакта 3 многофункциональных входов	R	Двоичный код	Каждая функция от 48 до 63 соответствует одному биту. 0: Не активирована 1: Активирована
0x3409	Назначение контакта 4 многофункциональных входов	R	Двоичный код	Каждая функция от 64 до 79 соответствует одному биту. 0: Не активирована 1: Активирована
0x340A	Назначение контакта 5 многофункциональных входов	R	Двоичный код	Каждая функция от 80 до 95 соответствует одному биту. 0: Не активирована 1: Активирована
0x340B	Состояние входных клемм карты входов-выходов	R	Двоичный	Бит 0: клемма X6 0 – выключена 1 – включена Бит 1: клемма X7 0 – выключена 1 – включена Бит 2: клемма X8 0 – выключена 1 – включена Бит 3: клемма X9 0 – выключена 1 – включена Бит 4: клемма X10 0 – выключена 1 – включена Бит 5 – бит 11 резерв Бит 12 – бит 15 соответствуют 4 битам виртуальных клемм 0 – выключена 1 – включена

Адрес	Назначение	Чтение (R)/ Запись (W)	Дискретность (диапазон)	Описание
0x340C	Состояние выходных клемм карты входов-выходов	R	Двоичный	Бит 0: состояние клеммы Y на карте расширения 0 – выключена 1 – включена Бит 1: состояние релейного выхода на карте расширения 0 – выключена 1 – включена
0x340D	Аналоговый вход 1 карты входов-выходов	R	0,00 % (0,00–100,00%)	Аналоговый вход карты входов-выходов (контроль температуры электродвигателя)
0x340E	Аналоговый вход 2 карты входов-выходов	R	--	Резерв
0x340F	Аналоговый вход 3 карты входов-выходов	R	--	Резерв
0x3410	Аналоговый вход 4 карты входов-выходов	R	--	Резерв
0x3411	Измерение частоты 1 сигнала, поступающего на импульсный вход карты входов-выходов	R	0 (0–65535)	Итоговое значение частоты равняется: Измеренная частота 1 + измеренная частота 2 * 65535
0x3412	Измерение частоты 2 сигнала, поступающего на импульсный вход карты входов-выходов	R	0 (0–65535)	
0x3413	Резерв	R/W	--	--
0x3414	Функция 24 аналогового выхода	R/W	0 (0–1000)	Используется с картой расширения
0x3415	Функция 25 аналогового выхода	R/W	0 (0–1000)	Используется с картой расширения
0x3416	Функция 26 аналогового выхода	R/W	0 (0–1000)	Используется с картой расширения
0x3417	Функция 27 аналогового выхода	R/W	0 (0–1000)	Используется с картой расширения
0x3418	Функция 28 аналогового выхода	R/W	0 (0–1000)	Используется с картой расширения
0x3419	Функция 29 аналогового выхода	R/W	0 (0–1000)	Используется с картой расширения

Адрес	Назначение	Чтение (R)/ Запись (W)	Дискретность (диапазон)	Описание
0x341A	Функция 30 аналогового выхода	R/W	0 (0–1000)	Используется с картой расширения
0x341B	Функция 31 аналогового выхода	R/W	0 (0–1000)	Используется с картой расширения
0x341C	Счетчик импульсов 1 карты входов-выходов	R	0 (0–65535)	Используется с картой расширения
0x341D	Счетчик импульсов 2 карты входов-выходов	R	0 (0–65535)	Используется с картой расширения
0x341E	Резерв	R/W	-	-
0x341F	Резерв	R/W	-	-

Таблица 10.31-4 Группа кэш-регистров (адрес 0x35xx)

Адрес	Назначение	Чтение (R)/ Запись (W)	Дискретность (диапазон)	Описание
0x3500	Регистр 0	R/W	(0–65535)	Используется с картой расширения
0x3501	Регистр 1	R/W	(0–65535)	Используется с картой расширения
0x3502	Регистр 2	R/W	(0–65535)	Используется с картой расширения
0x3503	Регистр 3	R/W	(0–65535)	Используется с картой расширения
0x3504	Регистр 4	R/W	(0–65535)	Используется с картой расширения
0x3505	Регистр 5	R/W	(0–65535)	Используется с картой расширения
0x3506	Регистр 6	R/W	(0–65535)	Используется с картой расширения
0x3507	Регистр 7	R/W	(0–65535)	Используется с картой расширения
0x3508	Регистр 8	R/W	(0–65535)	Используется с картой расширения
0x3509	Регистр 9	R/W	(0–65535)	Используется с картой расширения
0x350A	Регистр 10	R/W	(0–65535)	Используется с картой расширения
0x350B	Регистр 11	R/W	(0–65535)	Используется с картой расширения
0x350C	Регистр 12	R/W	(0–65535)	Используется с картой расширения
0x350D	Регистр 13	R/W	(0–65535)	Используется с картой расширения
0x350E	Регистр 14	R/W	(0–65535)	Используется с картой расширения
0x350F	Регистр 15	R/W	(0–65535)	Используется с картой расширения

Таблица 10.31-5 Группа, включающая дополнительные неисправности и отключение электропитания (адреса 0x3600–0x361F)

Адрес	Назначение	Чтение (R)/ Запись (W)	Дискретность (диапазон)	Описание
0x3600	Пользовательский регистр неисправностей	R/W	0 (11–18)	11–18 соответствует неисправностям E.FA1–E.FA8
0x3601	Пользовательский регистр предупреждений	R/W	0 (11–16)	11–16 соответствует неисправностям A.FA1–A.FA6
0x3602	Резерв	R/W	-	-
0x3603	Резерв	R/W	-	-
0x3604	Резерв	R/W	-	-
0x3605	Резерв	R/W	-	-
0x3606	Резерв	R/W	-	-
0x3607	Резерв	R/W	-	-
0x3608	Резерв	R/W	-	-
0x3609	Резерв	R/W	-	-
0x360A	Параметр 1, сохраненный после отключения питания	R/W	(0–65535)	Используется с картой расширения. См. параметр C02.32
0x360B	Параметр 2, сохраненный после отключения питания	R/W	(0–65535)	Используется с картой расширения. См. параметр C02.33
0x360C	Параметр 3, сохраненный после отключения питания	R/W	(0–65535)	Используется с картой расширения. См. параметр C02.34
0x360D	Параметр 4, сохраненный после отключения питания	R/W	(0–65535)	Используется с картой расширения. См. параметр C02.35
0x360E	Параметр 5, сохраненный после отключения питания	R/W	(0–65535)	Используется с картой расширения. См. параметр C02.36
0x360F	Параметр 6, сохраненный после отключения питания	R/W	(0–65535)	Используется с картой расширения. См. параметр C02.37
0x3610	Параметр 7, сохраненный после отключения питания	R/W	(0–65535)	Используется с картой расширения. См. параметр C02.38
0x3611	Параметр 8, сохраненный после отключения питания	R/W	(0–65535)	Используется с картой расширения. См. параметр C02.39
0x3612	Параметр 9, сохраненный после отключения питания	R/W	(0–65535)	Используется с картой расширения. См. параметр C02.40

Адрес	Назначение	Чтение (R)/ Запись (W)	Дискретность (диапазон)	Описание
0x3613	Параметр 10, сохраненный после отключения питания	R/W	(0–65535)	Используется с картой расши- рения. См. параметр C02.41
0x3614	Параметр 11, сохраненный после отключения питания	R/W	(0–65535)	Используется с картой расши- рения. См. параметр C02.42
0x3615	Параметр 12, сохраненный после отключения питания	R/W	(0–65535)	Используется с картой расши- рения. См. параметр C02.43
0x3616	Параметр 13, сохраненный после отключения питания	R/W	(0–65535)	Используется с картой расши- рения. См. параметр C02.44
0x3617	Параметр 14, сохраненный после отключения питания	R/W	(0–65535)	Используется с картой расши- рения. См. параметр C02.45
0x3618	Параметр 15, сохраненный после отключения питания	R/W	(0–65535)	Используется с картой расши- рения. См. параметр C02.46
0x3619	Параметр 16, сохраненный после отключения питания	R/W	(0–65535)	Используется с картой расши- рения. См. параметр C02.47
0x361A	Резерв	R/W	--	--
0x361B	Резерв	R/W	--	--
0x361C	Резерв	R/W	--	--
0x361D	Резерв	R/W	--	--
0x361E	Резерв	R/W	--	--
0x361F	Резерв	R/W	--	--



Компания «ВЕДА МК» испытала и проверила информацию, содержащуюся в настоящем руководстве. Ни при каких обстоятельствах компания «ВЕДА МК» не несет ответственности за прямые, косвенные, фактические, побочные или косвенные убытки, понесенные вследствие использования или ненадлежащего использования информации, содержащейся в настоящем руководстве.