

# VEDA MC

Руководство по эксплуатации

## Устройство плавного пуска серии MCD1



## Содержание

Безопасность и предупреждения.....	1-2
Общая информация .....	3
Описание модели.....	4
Управление устройством плавного пуска и его применение .....	5-6
Установка .....	7
Подключение .....	9-7
Типовое подключение .....	12-13
Описание панели управления .....	14
Описание параметров .....	15-17
Поиск и устранение неисправностей .....	18
Приложение.....	19-20
Механическая установка .....	21
Типовые схемы .....	22-26



### Внимание

Напоминает пользователю об осторожности.



### Предупреждение

Если пренебречь такой информацией, это может привести к повреждению оборудования.



### Избегать электростатического заряда

Предупреждение. Запрещается прикасаться к печатным платам с такой меткой. Электростатические заряды могут повредить компоненты устройства плавного пуска.



### Предупреждение о высоком напряжении

Если пренебречь такой информацией, это может привести к повреждению оборудования и возможным травмам или летальному исходу.

## Безопасность и предупреждения

### Предупреждение о высоком напряжении



На входных и выходных клеммах устройств плавного пуска серии MCD1 присутствует высокое напряжение, даже когда они не работают, но подключено электропитание. Установку данных изделий могут осуществлять только квалифицированные электрики.

### Не выполняйте на устройстве плавного пуска каких-либо работ, когда подается питание.



На входных и выходных клеммах устройств плавного пуска серии MCD1 присутствует высокое напряжение, даже когда они не работают, но подключено электропитание. Установку данных изделий могут осуществлять только квалифицированный персонал.

## Общая информация

Устройство плавного пуска серии MCD1 представляет собой полностью цифровое изделие. Оно подходит для асинхронных электродвигателей с короткозамкнутым ротором с номинальным напряжением 220 В/400 В/500 В и номинальной мощностью 0,75-75 кВт.

С помощью устройства плавного пуска серии MCD1 осуществляется управление электродвигателем, чтобы обеспечить плавный набор оборотов в ходе пуска и плавное замедление при останове. Устройство также выполняет функцию всесторонней защиты электродвигателей и самого себя.

## Функции

- Время пуска/останова и уровень начального напряжения регулируются 3 отдельными встроенными потенциометрами
- Встроенное обходное реле, не требует дополнительного контактора
- Режим пуска с регулировкой напряжения
- При останове может поддерживаться выдаваемый крутящий момент (непрерывный контроль крутящего момента) для предотвращения гидроудара
- Режим подключения электродвигателя «треугольник»/«звезда»
- Обмен данными в реальном времени (ток фаз А, В, С, средний ток) \*
- Обмен данными для чтения истории неисправностей (10 записей)\*
- Статистические данные можно прочитать с помощью интерфейса связи Modbus.\*
- Защитные функции:
  1. Защита от сверхтоков  $8 \times I_n$ .
  2. Длительная защита от сверхтоков  $5 \sim 8.5 \times I_n$ .
  3. Защита от перегрузки класса 10А, 10, 20 и 30.
  4. Защита от асимметрии фаз.
  5. Защита от понижения напряжения.
  6. Защита от обрыва фазы.
  7. Защита последовательности фаз.
  8. Защита от перегрева тиристоров.
- 1 цифровой вход пуска/останова
- Интерфейс связи. \*
- Опциональный встроенный переключатель пуска/останова \*\*
- 2 выходных реле (реле работы, реле отключения)

Примечание \*: Опция, только при выборе интерфейса связи RS-485 вместе с функцией.

Примечание \*\*: Функция доступна при использовании опционального переключателя серии MCD1 на панели управления.

**Описание модели****Технические характеристики**

Характеристика	Значение
Номинальное напряжение сети	200–500 В пер. тока, 50/60 Гц
Напряжение питания управления	100–240 В пер. тока, 24 В пост. тока
Номинальный ток сети	1,5 А...150 А
Начальное напряжение	30–70 %
Время пуска	1–30 секунд
Время останова	0–30 секунд
Перегрузка	3х1е 7 секунд, действительно для 50 % времени включения и 50 % времени простоя.
Количество пусков в час	<5, 5–10 (небольшая нагрузка или без нагрузки)
Класс перегрузки	10 А
Температура окружающей среды при эксплуатации	От 0 до +50 °С выше 40 °С с понижением характеристик
Температура хранения	От -40 до +70 °С
Максимальная высота над уровнем моря	1000 м
Класс защиты корпуса	IP21
Относительная влажность	менее 95 %

**Типовой код модели**

VM-10-P11K-0022-T4-CV2-B-M

Опция **М** с интерфейсом связи RS485.Опция **В**, кнопка пуска на панелиНапряжение питания платы управления CV2: 100–240 В пер. тока;  
CV1: 24 В пост. тока:Номинальное напряжение сети T4: Трехфазное 400 В;  
S2: Однофазное 220В

Номинальный ток устройства 1,5–150 А

Номинальная мощность 0,37–75 кВт

Серия устройства 10: серия MCD1

Название устройства VM: УПП VEDA MCD

**Номинальный ток устройства**

Параметры (тип Т4)

Модель	Номинальная мощность электродвигателя	Номинальный ток	Корпус	Масса
	400 В Pе/кВт	Ie А	F	кг
VM-10-PK75-0001-T4	0,75	1,5	C1	1
VM-10-P1K1-0002-T4	1,1	2,2	C1	1
VM-10-P1K5-0003-T4	1,5	3	C1	1
VM-10-P2K2-0004-T4	2,2	4,5	C1	1
VM-10-P3K7-0007-T4	3,7	7,5	C1	1
VM-10-P5K5-0011-T4	5,5	11	C1	1
VM-10-P7K5-0015-T4	7,5	15	C2	1,4
VM-10-P11K-0022-T4	11	22	C2	1,4
VM-10-P15K-0030-T4	15	30	C3	2,4
VM-10-P18K-0037-T4	18,5	37	C3	2,4
VM-10-P22K-0045-T4	22	45	C3	2,4
VM-10-P30K-0060-T4	30	60	C3	2,4
VM-10-P37K-0075-T4	37	75	C3	2,4
VM-10-P45K-0090-T4	45	90	C4	5
VM-10-P55K-0110-T4	55	110	C4	5,2
VM-10-P75K-0150-T4	75	150	C4	5,2

## Управление устройством плавного пуска и его применение

### Номинальный ток устройства.

Параметры (тип S2)

Модель	Номинальная мощность электродвигателя	Номинальный ток	Корпус	Масса
	220 В Pe/кВт	Ie A	F	кг
VM-10-PK37-0002-S2	0,37	2	C1	0,8
VM-10-PK55-0003-S2	0,55	3	C1	0,8
VM-10-PK75-0004-S2	0,75	4	C1	0,8
VM-10-P1K1-0006-S2	1,1	6	C1	0,8
VM-10-P1K5-0009-S2	1,5	9	C1	0,8
VM-10-P2K2-0012-S2	2,2	12	C1	0,8
VM-10-P3K7-0020-S2	3,7	20	C1	0,8
VM-10-P5K5-0030-S2	5,5	30	C3	2
VM-10-P7K5-0045-S2	7,5	45	C3	2

### Номинальное напряжение сети

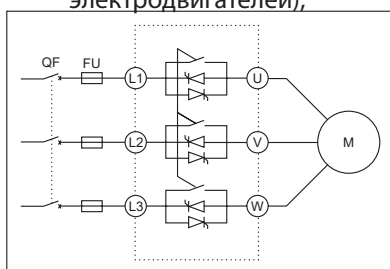
Номинальное напряжение сети для серии MCD1 составляет 220 В/400 В.  
Для получения более подробной информации см. приведенные выше параметры.

### Напряжение питания управления

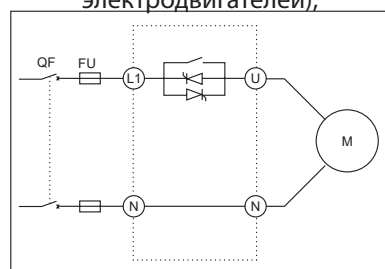
Код	Напряжение питания платы управления
CV2	220 В пер. тока
CV1	24 В пост. тока

### Внутренняя схема управления

**Схема 1. T4** (используется только для трехфазных электродвигателей);



**Схема 2. S2** (используется только для однофазных электродвигателей);



## Управление устройством плавного пуска и его применение

### Опции

Устройства плавного пуска серии MCD1 предоставляют пользователям на выбор две возможные опции:

- Опциональный интерфейс связи RS-485 (опция M)  
Опция RS-485 для устройства плавного пуска поддерживает протокол связи MODBUS-RTU.
- Встроенный переключатель пуска/останова (опция B)  
Панель управления устройства плавного пуска может быть оборудована переключателем пуска/останова, чтобы пользователи могли непосредственно с панели управлять пуском/остановом электродвигателя.

### Выбор модели

Пример: необходимо устройство плавного пуска 400 В, 7,5 кВт с напряжением питания управления 220 В пер. тока  
Типовой код должен быть следующим: VM-10-P7K5-0015-T4-CV2

Если требуется встроенный переключатель пуска/останова

Типовой код должен быть следующим: VM-10-P7K5-0015-T4-CV2-B

Если требуется опциональный интерфейс связи и встроенный переключатель пуска/останова

Типовой код должен быть следующим: VM-10-P7K5-0015-T4-CV2-B-M

### Спецификации при выборе модели

1. Для обычных нагрузок  
Соответствующие модели устройств плавного пуска серии MCD1 можно выбрать согласно номинальному току электродвигателей, указанных на шильдике электродвигателя такого оборудования, как насосы, компрессоры и т. п.
  2. Для тяжелых нагрузок  
Можно выбрать более мощное устройство плавного пуска серии MCD1 исходя из номинального тока, указанного на шильдике электродвигателя для такого оборудования, как центрифуги, дробилки, смесители, мешалки и т. п.;
- ♦ Частые пуски  
Для частых пусковых нагрузок. На основании номинального тока электродвигателя, указанного на его шильдике, следует выбрать более мощное устройство плавного пуска серии MCD1.
  - ♦ Внимание:
    1. Если температура окружающей среды выше 40 градусов, на каждый 1 градус повышения температуры номинальный ток уменьшается на 0,8 %.
    2. Если высота над уровнем море более 1000 м, уменьшите параметры следующим образом:

$$I_n = 100 - \frac{x - 1000}{150}$$

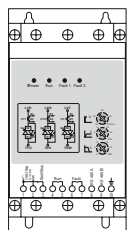
Если высота составляет 2000 м:

$$I_n = 100 - \frac{2000 - 1000}{150} = 93,3\%$$

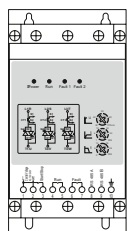
Номинальные показатели по току устройства плавного пуска должны уменьшиться до 93,3 % от номинального.

## Установка

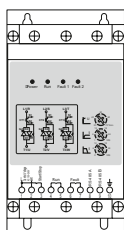
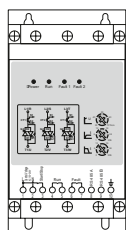
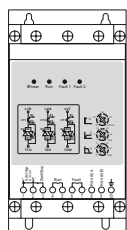
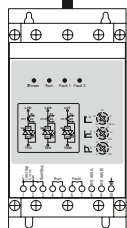
### Механическая установка (способ установки)



Обычно мы рекомендуем устанавливать устройства плавного пуска вертикально, что положительно сказывается на отводе тепла.



Если два или более устройства плавного пуска устанавливают вертикально друг на другом, то расстояние между устройствами должно быть не менее 100 мм.



Если два или более устройства плавного пуска устанавливают горизонтально рядом друг другом, расстояние между устройствами должно быть не менее 50 мм.

### Условия в месте установки



- Не устанавливайте устройство плавного пуска рядом с источниками тепла.
- Устройство плавного пуска должно иметь надежное заземление и должно быть защищено от попадания пыли и воздействия коррозионно-активной среды.
- Температура эксплуатации должна находиться в диапазоне от 0 до +50 °С
- Относительная влажность должна составлять мене 95 %;

### Условия в месте установки

Расчетные потери энергии устройства плавного пуска составляют приблизительно

Макс. рассеиваемая мощность  $\approx 3 \times I_e$  (Вт)

$I_e$  — номинальный ток электродвигателя (А)

Установлено в металлическом шкафу без вентиляции

Площадь (м<sup>2</sup>) > 0,12 x рассеяние мощности

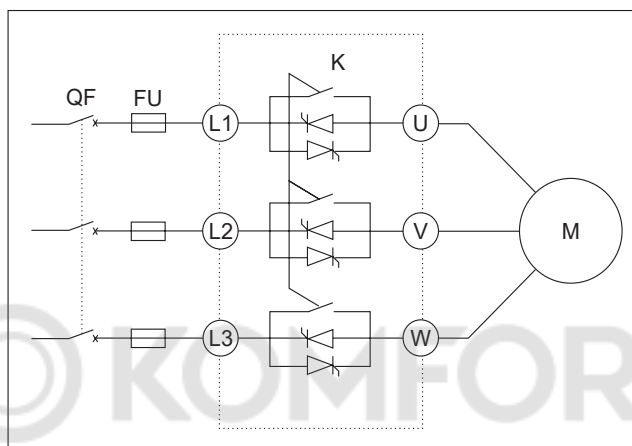
## Подключение

### Цепь питания

Устройства плавного пуска серии MCD1 поддерживает два типа подключения.

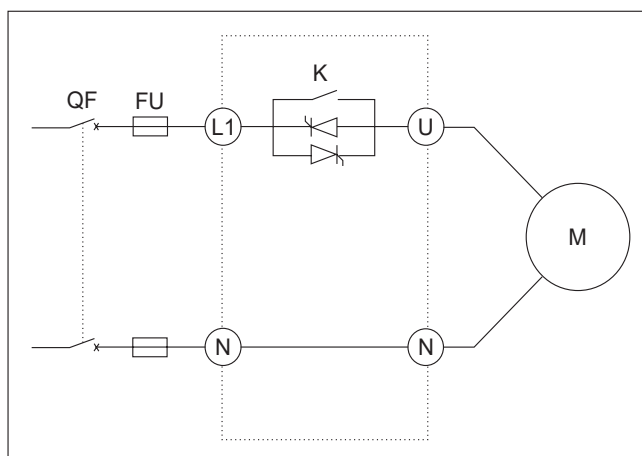
### Подключение трехфазного электродвигателя

VM-10-XXXX-XXXX-T4: Схема подключения силовой цепи устройства плавного пуска типа T4



### Подключение трехфазного электродвигателя

VM-10-XXXX-XXXX-T4: Схема подключения силовой цепи устройства плавного пуска типа T4



- QF — автоматический выключатель. Рекомендуется использовать автоматический выключатель с устройством защитного отключения.
- FU — предохранитель, Рекомендуемая установка. Выбор предохранителей на основании SCR Более подробно в Приложении 11 на стр. 13.
- K — встроенный обходной контактор (байпас).
- M — электродвигатель.



## Подключение



Предлагается устанавливать автоматический выключатель с устройством защитного отключения между входом устройства плавного пуска и подключением источника питания. Перед обслуживанием необходимо разомкнуть соединение между устройством плавного пуска и источником питания.

## Клеммы цепи питания

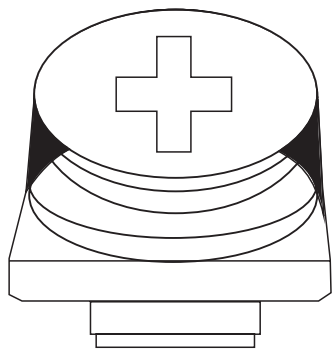


Для коммутации цепи питания предлагается использовать пожаростойчивый медный провод с ПВХ-изоляцией.

 KOMFORT

## Подключение

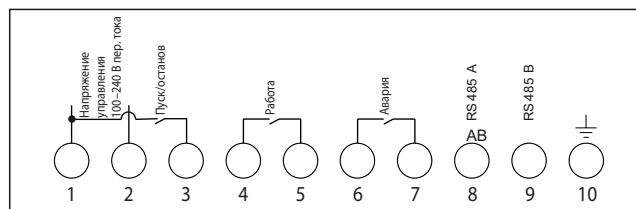
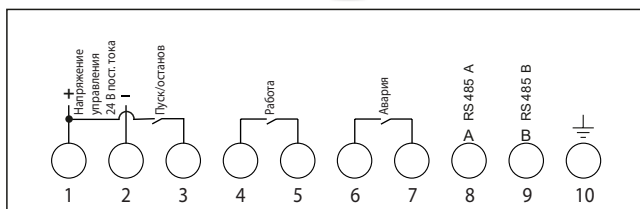
### Клеммы цепи питания



Клеммы цепи питания:  
 Рекомендуемое использование: 6–50 мм<sup>2</sup> AWG: 10-1/0  
 Рекомендуемый момент затяжки: 4 Н·м

### Клеммы управления

Схема клемм управления

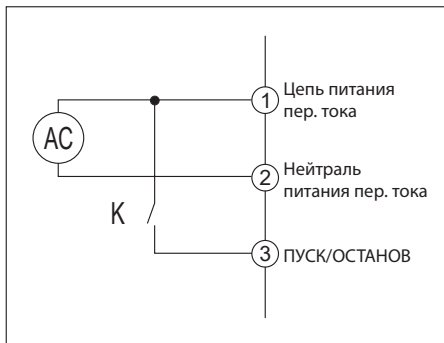


### 10 клемм входов/выходов:

- ① Питание управления L или «+» 24В.
- ② Питание управления N или «-» 24В.
- ③ Вход сигнала пуска/останова. Если клемма 3 подключена к клемме 1, активируется устройство пуска;  
Если клемма 3 и клемма 1 разомкнуты, выполняется плавный останов до полного останова.
- ④ Сигнальный выход реле работы.  
Если выполняется плавный пуск или плавный останов и при включённом байпасе, реле работы замкнуто.
- ⑤ Общий выход реле работы.
- ⑥ Выход реле Аварии. Если плавный пуск находится в состоянии неисправности, реле замкнуто.
- ⑦ Общий выход реле неисправности.
- ⑧ А-линия шины RS-485.
- ⑨ В- линия шины RS-485.
- ⑩ Клемма заземления.

## Подключение

### Питание платы управления и подключение управления



При использовании 100~240 В пер. тока в качестве питания управления:

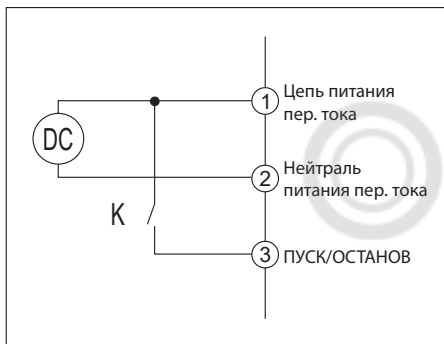
① Подсоедините цепь питания L пер. тока, ② Подсоедините нейтраль N цепи питания пер. тока;

Соедините контакт К между ① и ③,

Устройство плавного пуска работает, когда К замкнут, и останавливается, когда К разомкнут;

Если входной провод управления слишком длинный, или он не отделен от питания, это приведет к подаче входного сигнала наведенным напряжением

Добавьте реле на вход, чтобы избежать наведенного напряжения, которое может привести к неисправности или повреждению устройства плавного пуска.



При использовании в качестве питания управления 24 В пост. тока.

① Подсоедините к «+» пост. тока, ② подсоедините к «-» пост. тока;

Соедините контакт К между ① и ③;

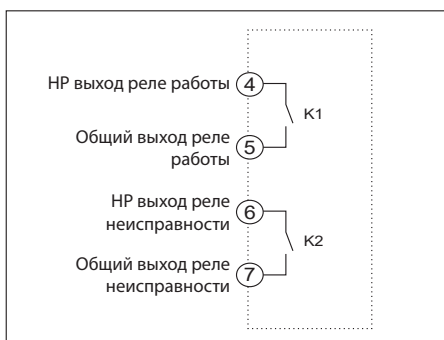
Устройство плавного пуска работает, когда К замкнут, и останавливается, когда К разомкнут;

Если входной провод управления слишком длинный, или он не отделен от питания, это приведет к подаче входного сигнала наведенным напряжением

Добавьте реле на вход, чтобы избежать наведенного напряжения, которое может привести к неисправности или повреждению устройства плавного пуска.



- Напряжение питания платы управления должно соответствовать указанному на устройстве. В противном случае будет превышен допустимый диапазон напряжения управления, что приведет к повреждению устройства плавного пуска.
- Если в качестве питания платы управления используется питание постоянного тока, необходимо соблюдать полярность подключения к положительной и отрицательной клеммам.



Клеммы ④, ⑤ для подключения к выходу реле работы;

Когда устройство плавного пуска серии MCD1 работает (пуск/байпас/плавный останов), K1 замыкается.

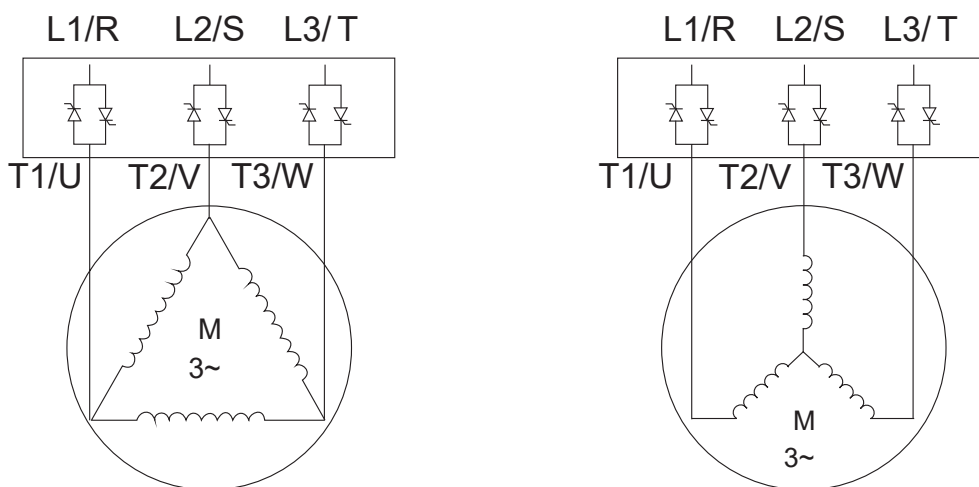
Клеммы ⑥, ⑦ являются выходом реле неисправности;

Если устройство плавного пуска серии MCD1 обнаруживает неисправность, K2 замыкается. Нагрузочная способность контактов K1 и K2 составляет 220 В пер. тока, 5 А

### Клеммы цепи питания



Для безопасной эксплуатации устройства плавного пуска серии MCD1 реле неисправности K2 должно быть подключено в цепь управления (отключения) автоматического выключателя между источником питания и клеммами питания серии MCD1. Если устройство плавного пуска обнаруживает неисправность, действие K2 может одновременно отключить выключатель питания.

**Типовое подключение****Подключение «звезда»**

При использовании внешнего режима подключения MCD1, устройство подключают между источником питания и электродвигателем.



Трёхфазные электродвигатели можно использовать только во внешнем режим подключения. Номинальный ток устройства плавного пуска во внешнем режиме выбирают на основании номинального тока электродвигателя.

## Типовое подключение

## Номинальный ток устройства плавного пуска серии MCD1

Модель	Номинальная мощность электродвигателя	Номинальный ток	Корпус	Масса
	400 В Ре/кВт	Ie A	F	кг
VM-10-PK75-0001-T4	0,75	1,5	C1	1
VM-10-P1K1-0002-T4	1,1	2,2	C1	1
VM-10-P1K5-0003-T4	1,5	3	C1	1
VM-10-P2K2-0004-T4	2,2	4,5	C1	1
VM-10-P3K7-0007-T4	3,7	7,5	C1	1
VM-10-P5K5-0011-T4	5,5	11	C1	1
VM-10-P7K5-0015-T4	7,5	15	C2	1,4
VM-10-P11K-0022-T4	11	22	C2	1,4
VM-10-P15K-0030-T4	15	30	C3	2,4
VM-10-P18K-0037-T4	18,5	37	C3	2,4
VM-10-P22K-0045-T4	22	45	C3	2,4
VM-10-P30K-0060-T4	30	60	C3	2,4
VM-10-P37K-0075-T4	37	75	C3	2,4
VM-10-P45K-0090-T4	45	90	C4	5
VM-10-P55K-0110-T4	55	110	C4	5,2
VM-10-P75K-0150-T4	75	150	C4	5,2

Модель	Номинальная мощность электродвигателя	Номинальный ток	Корпус	Масса
	220 В Ре/кВт	Ie A	F	кг
VM-10-PK37-0002-S2	0,37	2	C1	0,8
VM-10-PK55-0003-S2	0,55	3	C1	0,8
VM-10-PK75-0004-S2	0,75	4	C1	0,8
VM-10-P1K1-0006-S2	1,1	6	C1	0,8
VM-10-P1K5-0009-S2	1,5	9	C1	0,8
VM-10-P2K2-0012-S2	2,2	12	C1	0,8
VM-10-P3K7-0020-S2	3,7	20	C1	0,8
VM-10-P5K5-0030-S2	5,5	30	C3	2
VM-10-P7K5-0045-S2	7,5	45	C3	2

Таблица рекомендуемых предохранителей 

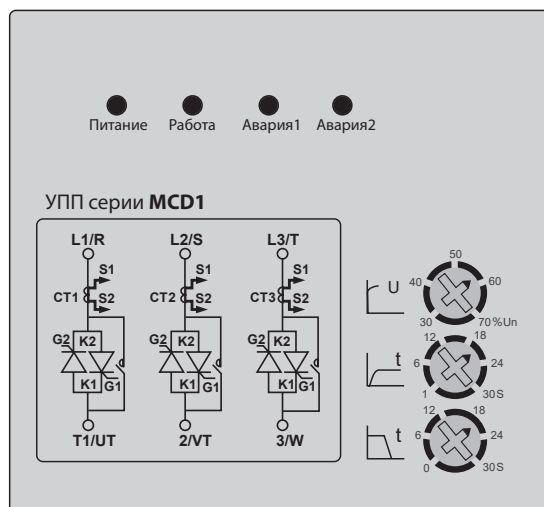
Модель	SCRI <sup>2</sup> T(A <sup>2</sup> S)	Номинал предохранителя
VM-10-PK75-0001-T4	70	5 A
VM-10-P1K1-0002-T4	150	10 A
VM-10-P1K5-0003-T4	270	10 A
VM-10-P2K2-0004-T4	610	16 A
VM-10-P3K7-0007-T4	1700	25 A
VM-10-P5K5-0011-T4	3630	32 A
VM-10-P7K5-0015-T4	5000	40 A
VM-10-P11K-0022-T4	7500	50 A
VM-10-P15K-0030-T4	10000	63 A
VM-10-P18K-0037-T4	11000	100 A
VM-10-P22K-0045-T4	12000	160 A
VM-10-P30K-0060-T4	15000	200 A
VM-10-P37K-0075-T4	18000	250 A
VM-10-P45K-0090-T4	40000	315 A
VM-10-P55K-0110-T4	60000	315 A
VM-10-P75K-0150-T4	100000	400 A



- Использование полупроводникового защитного предохранителя может обеспечить выполнение второго стандарта и уменьшить риск повреждения блока питания под действием тока перегрузки в переходном режиме.
- Второй стандарт: в условиях короткого замыкания, защита от короткого замыкания не становится причиной ущерба для персонала и оборудования; таким образом, может быть продолжена использоваться

## Описание панели управления

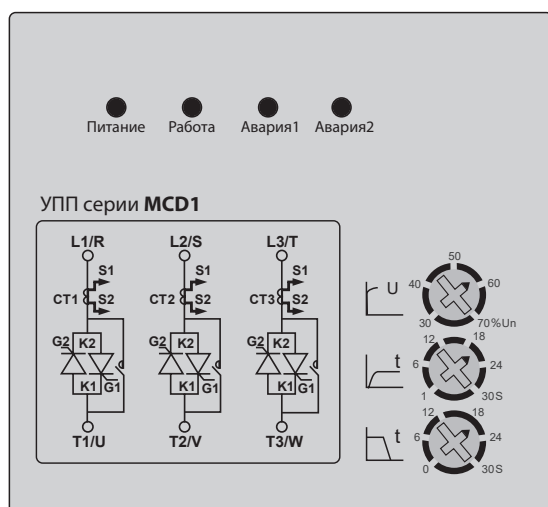
### Схема панели устройства плавного пуска серии MCD1



1. Светодиоды индикации состояния: показывают состояние устройства плавного пуска.

Питание (зеленый)	Если на устройство плавного пуска подается питание, будет гореть светодиод питания.
Работа (желтый)	Когда устройство плавного пуска прекращает работу, светодиод работы гаснет.
	Если устройство плавного пуска находится в состоянии плавного пуска/останова, светодиод работы мигает. Если устройство плавного пуска включил обходной контактор (байпас), светодиод работы горит постоянно.
Авария 1 (красный)	Если устройство плавного пуска находится в состоянии неисправности, горит светодиод Аварии. Более подробную информацию см. на стр. 18.
Авария 2 (красный)	

2. Потенциометры настроек УПП.



Регулируемый потенциометр	
Начальное напряжение	Задает начальное напряжение
Время пуска	Задает время разгона
Время останова	Задает время останова

## Настройки параметров

Основные параметры пуска/останова для устройства плавного пуска серии MCD1 можно задать с помощью потенциометра на панели. Прочие параметры настроены на заводе, и пользователям не нужно изменять их. Прочие параметры можно настроить с помощью интерфейса связи RS485.

## Описание параметров

### Основной параметр

Параметр	Диапазон настройки	По умолчанию
FLC — ток полной нагрузки УПП	0–100 А	В зависимости от мощности устройства плавного пуска

Параметр	Диапазон настройки	По умолчанию
FLA — ток полной нагрузки электродвигателя	0–100 А	В зависимости от мощности устройства плавного пуска

### Параметры защиты

Параметр	Диапазон настройки	По умолчанию
Значение защиты от сверхтока	500–850 %	500 %

Параметр	Диапазон настройки	По умолчанию
Время задержки срабатывания защиты от сверхтока	0,1~1,0 сек.	0,1 сек.



- Серия MCD1 имеет два разных уровня защиты от сверхтоков.
  - Если ток больше 850 % от номинального тока устройства плавного пуска (FLA), устройство плавного пуска будет выключено немедленно. Сработало реле неисправности (K2).
  - Если ток на выходе больше уставки защиты от сверхтоков (номинальный ток электродвигателя FLA 500–850 %), устройство плавного пуска будет иметь некоторую задержку (заданное «время задержки срабатывания защиты от сверхтоков»), после чего сработает защита. Сработало реле неисправности (K2).

Параметр	Диапазон настройки	По умолчанию
Защита от перегрузки	100–200 %	110 %, заводская настройка

Параметр	Диапазон настройки	По умолчанию
Класс защиты от перегрузки	Класс 0 10 А Класс 1 10 Класс 2 20 Класс 3 30	Класс 0 10 А Заводская настройка



Защита от перегрева электродвигателя серии MCD1. Рекомендуется, чтобы пользователи настраивали значение защиты от перегрузки на уровень 10 А. Если настройка меньше «уставки защиты от перегрузки», устройство плавного пуска обнаруживает защиту от перегрузки.

## Описание параметров

Параметр	Диапазон настройки	По умолчанию
Защита последовательности фаз	0-ВЫКЛ. 1-ВКЛ.	1-ВКЛ.

Настройки параметров защиты, не описанные выше:



Дополнительная защита серии MCD1:

1. Защита от перегрева. Если температура радиатора превысит 80 градусов, сработает защита.
2. Если произошел обрыв фазы на клемме ввода/клемме вывода устройства плавного пуска, сработает защита.
3. Если произошло короткое замыкание блока питания, сработает защита.
4. Если имеет место асимметрия фаз в трехфазном устройстве плавного пуска (разность током по фазам > 20 % FLA), сработает защита.

## Параметры пуска/останова

Параметр	Диапазон настройки	По умолчанию
Время пуска	1–30 секунд	Настройка потенциометром на панели или см. стр. 20.



Время пуска настраивают через панель управления или через интерфейс связи.

Параметр	Диапазон настройки	По умолчанию
Время останова	0–30 секунд	Настройка потенциометром на панели или см. стр. 20.



Время останова настраивают через панель управления или через интерфейс связи.

Параметр	Диапазон настройки	По умолчанию
Начальное напряжение	30–70 %	Настройка потенциометром на панели или см. стр. 20.

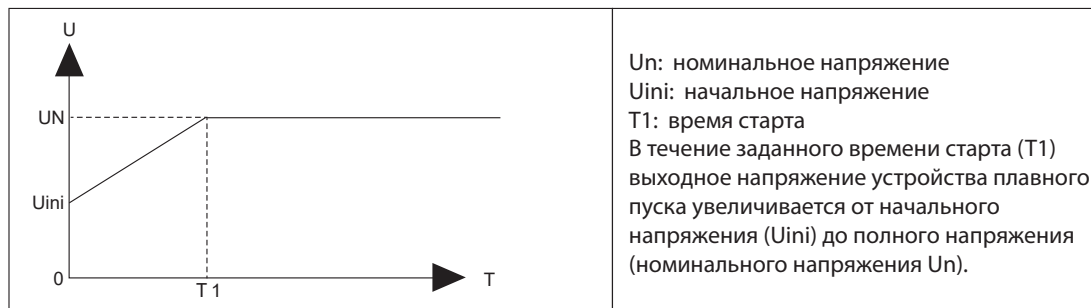


Начальное напряжение настраивают через панель управления или через интерфейс связи.  
Начальный вращающий момент = начальному напряжению  $2 \times T_N$  ( $T_N$ : номинальный вращающий момент)



## Описание параметров

### Режим пуска с регулировкой напряжения



Электродвигатель может не запуститься (заблокированный ротор) при слишком низком напряжении. Рекомендуется настраивать начальное напряжение от высокого к низкому или использовать рекомендованные настройки.

### Параметры реле

Параметр	Диапазон настройки	По умолчанию
Тип обходного контактора (байпаса)	0 — электрическое самоудерживающееся реле 1 — магнитное самоудерживающееся реле	Зависит от конкретной модели. Заводская настройка



Не допускается изменять тип обходного контактора!

### Параметры связи

Параметр	Диапазон настройки	По умолчанию
Адрес ведомого устройства	1~127	1

Параметр	Диапазон настройки	По умолчанию
Скорость передачи данных	0-1200 бод 1-2400 бод 2-4800 бод 3-9600 бод 4-19200 бод	3-9600 бод

Параметр	Диапазон настройки	По умолчанию
Контроль четности	0 — четность 1 — нечетность 2 — отсутствует	0 — четность



После настройки параметров связи необходимо перезагрузить устройство плавного пуска серии MCD1. Неправильные настройки могут привести к нарушению связи и невозможности изменения настроек. Устройства серии MCD1 не могут восстановить значения по умолчанию, поэтому будьте осторожны при настройке параметров связи.

## Поиск и устранение неисправностей

### Перечень возможных неисправностей

Неисправность	Причина неисправности	Остановлен	Процесс пуска/останова	При включенном байпасе
Защита от неправильной последовательности фаз	Неправильная последовательность фаз в трехфазной системе питания	х	✓	✓
Защита от обрыва фазы	Отсутствует напряжение в одной или в двух фазах в трехфазной системе питания	х	✓	✓
Защита от пониженного напряжения	Нет напряжения на входе	х	✓	✓
Защита от сверхтока	Величина тока превышает уровень защиты от сверхтоков	✓	✓	✓
Защита от перегрузки	Величина тока превышает допустимую перегрузку	х	х	✓
Защита от асимметрии фаз	Ток при асимметрии фаз больше допустимой	✓	✓	✓
Защита от перегрева	Температура радиатора выше допустимой	✓	✓	✓

Примечание: Х: не работает; ✓: работает

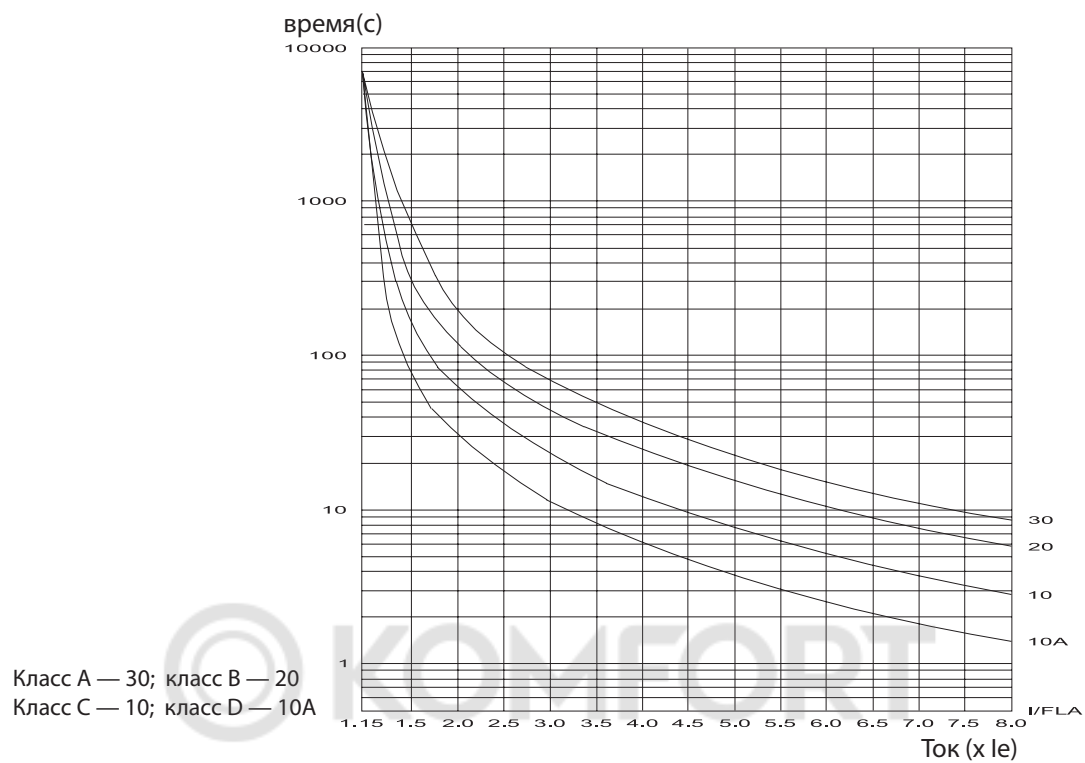
### Устранение неисправностей

Неисправность	Неисправность 1	Неисправность 2	Причина неисправности	Решение
Защита от неправильной последовательности фаз	⊙	○	Неправильная последовательность фаз в трехфазной системе питания	Измените последовательность фаз в трехфазной системе питания.
Защита от обрыва фазы / Защита от пониженного напряжения	○	⊙	Отсутствует напряжение в одной или в двух фазах в трехфазной системе питания / Нет напряжения на входе	Обрыв цепи между устройством плавного пуска и питанием от сети.
Защита от сверхтока	○	●	Величина тока превышает уровень защиты от сверхтоков	Убедитесь, что в соединении между устройством плавного пуска и электродвигателем нет короткого замыкания.
Защита от перегрузки	●	⊙	Величина тока превышает допустимую перегрузку	Убедитесь, что нагрузка не превышает допустимую или что не выбрано устройство плавного пуска недостаточной мощности.
Защита от асимметрии фаз	●	⊙	Ток при асимметрии фаз больше допустимой	Проверьте обмотки электродвигателя и соединение между устройством плавного пуска и электродвигателем
Защита от перегрева	⊙	●	Температура радиатора выше допустимой	Убедитесь, что в соединении между устройством плавного пуска и электродвигателем нет короткого замыкания. Убедитесь, что нагрузка не превышает допустимую или что не выбрано устройство плавного пуска со слишком малыми параметрами мощности.

⊙ Мигает; ● Горит; ○ Выкл

1. В устройство встроена защита от отклонения частоты. Устройства серии MCD1 могут работать с напряжением частотой 50/60 Гц.
2. Однофазные устройства плавного пуска не имеют защиты от асимметрии фаз, но имеют защиту от понижения напряжения.

**Кривая токовой перегрузки и отключения**



## Приложение

### Время перегрузки

$$\text{Время отключения по перегрузке} = \frac{1375000}{I\%^2 - 110^2} \times \frac{T_x}{6}$$

#### Где:

I% — соотношение фактического тока к номинальному току,  
 время допуска T \* 500 %, ток перегрузки (X=5)

Минимальное время допустимой перегрузки

Класс перегрузки	Минимальное время допустимой перегрузки						
	X = 8	X = 7	X = 6	X = 5	X = 4	X = 3	X = 2
10 A	1,6	2	3	4	6	12	26
10	3	4	6	8	13	23	52
20	5	6	9	12	19	35	78
30	7	9	13	19	29	52	112

### Перечень настроек параметров

Параметр	Диапазон настройки	По умолчанию
FLC — ток полной нагрузки устройства плавного пуска	1–100 A	В зависимости от мощности устройства плавного пуска
FLA — ток полной нагрузки электродвигателя	1–100 A	В зависимости от мощности устройства плавного пуска.
Режим подключения	0 - внешнее подключение, 1 - внутреннее подключение	0 — внешнее подключение
Уровень защиты от сверхтока	500–850 % FLA	500 % FLA
Время задержки срабатывания защиты от сверхтока	0,5... 1 с	1 с
Уровень защиты от перегрузки	100–200 % FLA	115 % FLA
Класс защиты от перегрузки	Класс 0 10 A Класс 1 10 Класс 2 20 Класс 3 30	Класс 0 10 A
Защита последовательности фаз	0 — ВЫКЛ., 1 — ВКЛ.	1 - ВКЛ.
Время пуска	1–30 секунд	Настройка потенциометра на панели
Время останова	0,5... 10 с	Настройка потенциометра на панели
Начальное напряжение	10...50 % FLA	Настройка потенциометра на панели
Тип обходного контактора (байпаса)	0 — электрическое самоудерживающееся реле 1 — магнитное самоудерживающееся реле	Зависит от конкретной модели
Адрес ведомого устройства	1–127	1
Скорость передачи данных	0-1200 бод 1-2400 бод 2-4800 бод 3-9600 бод 4-19200 бод	3-9600 бод
Контроль четности	0 — четность 1 — нечетность 2 — отсутствует	0 — четность

## Приложение

Типовые нагрузки и настройки параметров

### 1. Режим времени пуска

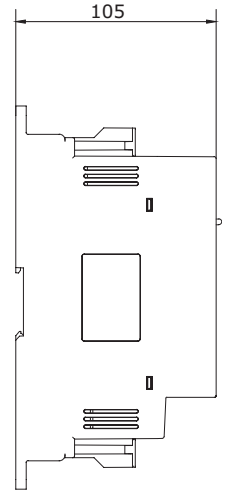
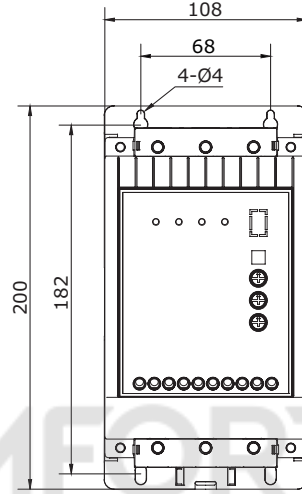
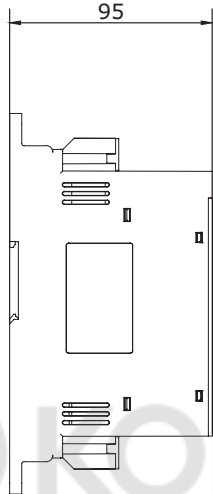
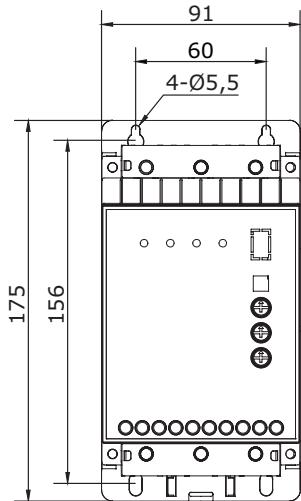
Нагрузка	Время пуска	Время останова	Начальное напряжение
Гребной винт судна	15	0	45 %
Центробежный вентилятор	15	0	45 %
Центробежный насос	15	5	45 %
Поршневой компрессор	15	0	45 %
Двигатель-генератор	15	0	45 %
Миксер	20	0	45 %
Дробилка	20	0	45 %
Винтовой воздушный компрессор	15	0	45 %
Электродвигатель без нагрузки	15	0	45 %
Ленточный конвейер	15	0	45 %
Водяной насос	15	5	45 %

**Механическая установка**

**Время перегрузки**

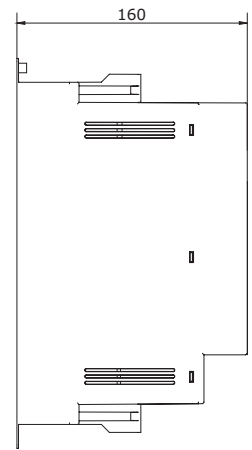
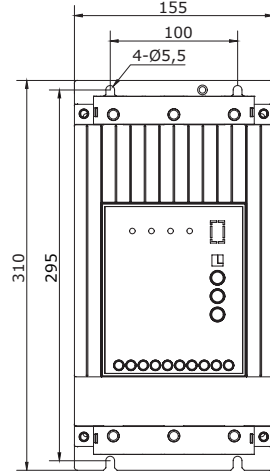
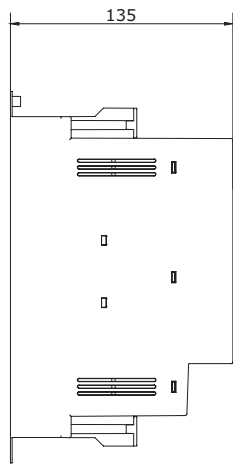
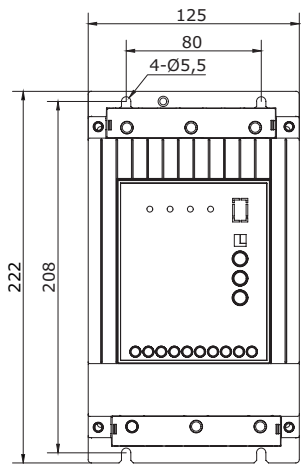
MCD1 1,5~11 A  
Корпус C1

MCD1 15~22 A  
Корпус C2



MCD1 30~75 A  
Корпус C3

MCD1 90~150 A  
Корпус C4



**Типовые схемы**

**Уважаемый заказчик,**  
После получения присланного нами изделия не приступайте сразу к его установке и эксплуатации. Во-первых, необходимо провести простые проверки согласно электрическим схемам и представленным нами процедурам. После проверки работы устройств плавного пуска необходимо проверить шкаф и электродвигатель. Затем проверьте всю систему в сборе.

**Этапы проверки:**

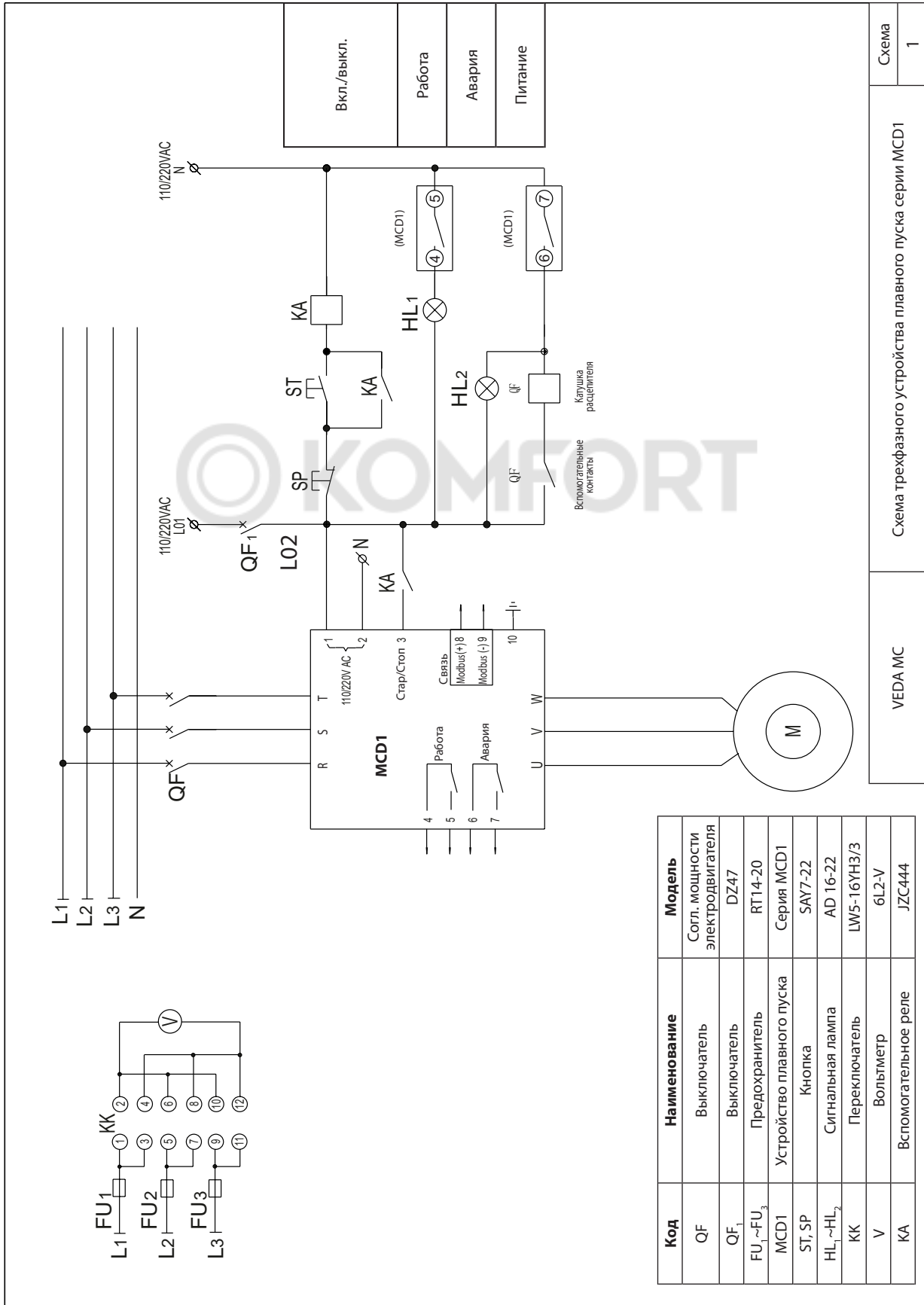
1. Подключите 3 лампы 200 Вт/220 В (Н1...Н3) по схеме «звезда». Затем подключите выходы устройства плавного пуска U, V и W. Также проверку можно выполнить путем подключения небольшого электродвигателя.
2. Замкните QF1, подключите 380 В пер. тока к внутренним клеммам R, S и T устройства плавного пуска
3. Замкните QF2, чтобы подать питание управления 220 В на клеммы управления 1 и 2 устройства плавного пуска.
4. Плавный пуск: замкните переключатель K1 (замыкает клеммы 1 и 3). Лампы медленно загораются. После включения лампы обходной контактор KM замыкается и завершает процесс плавного пуска.
5. Плавный останов: разомкните K1 (размыкает клеммы 1 и 3), обходной контактор KM разомкнётся. Лампы медленно гаснут. После полного выключения ламп процесс плавного останова завершён.

\*Если описанную выше экспериментальную проверку не удается успешно выполнить, можно предварительно сделать вывод, что устройство плавного пуска было повреждено. Для получения более подробной информации обратитесь к сервисному партнёру VEDA MC.

**Настройки базовых параметров**

Тип перегрузки	10
Пуск	8-12 с
Останов	2-4 с
Начал.Напряж.	50 %

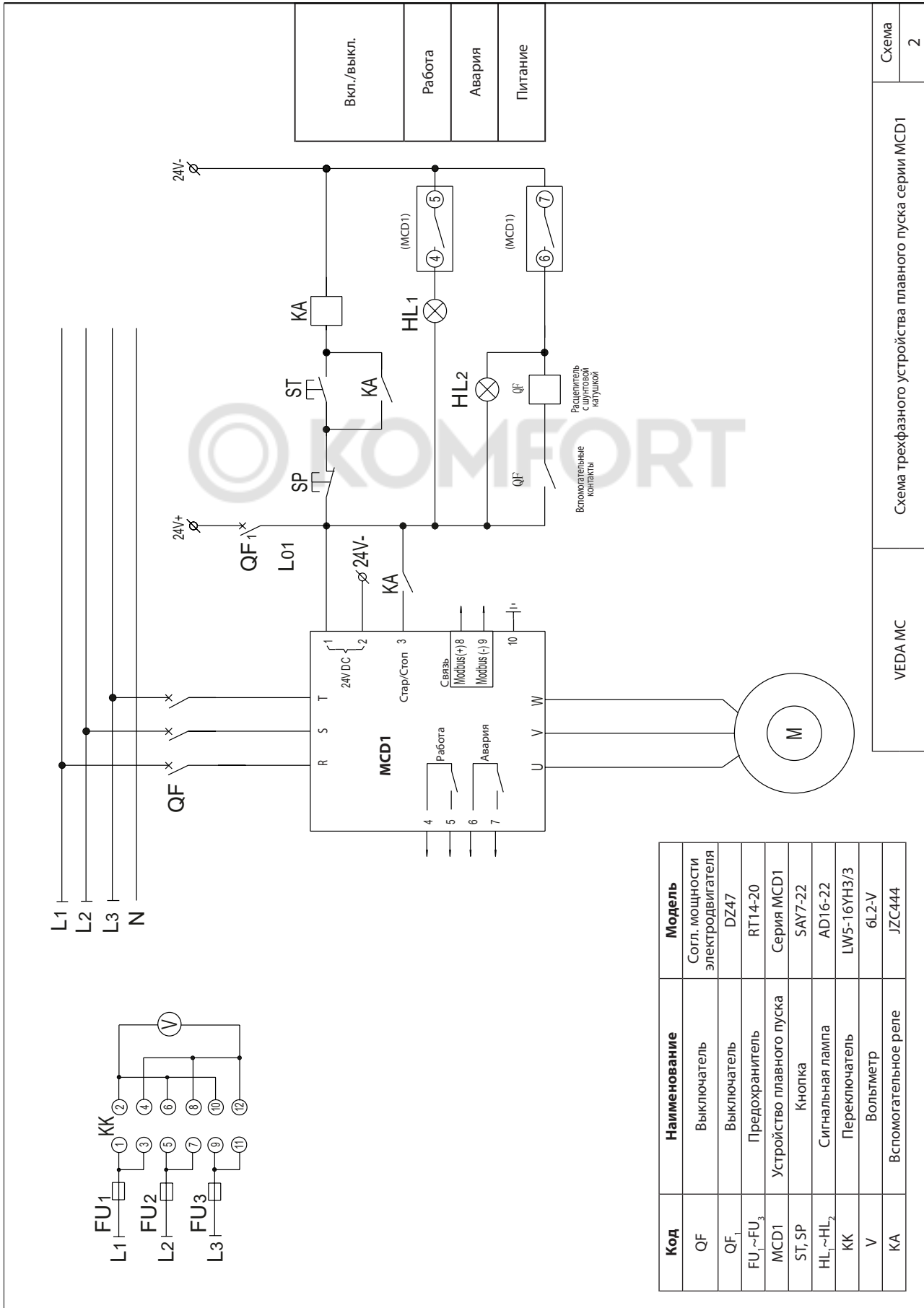
**Типовые схемы**



VEDA MC  
 Схема трехфазного устройства плавного пуска серии MCD1  
 Схема 1

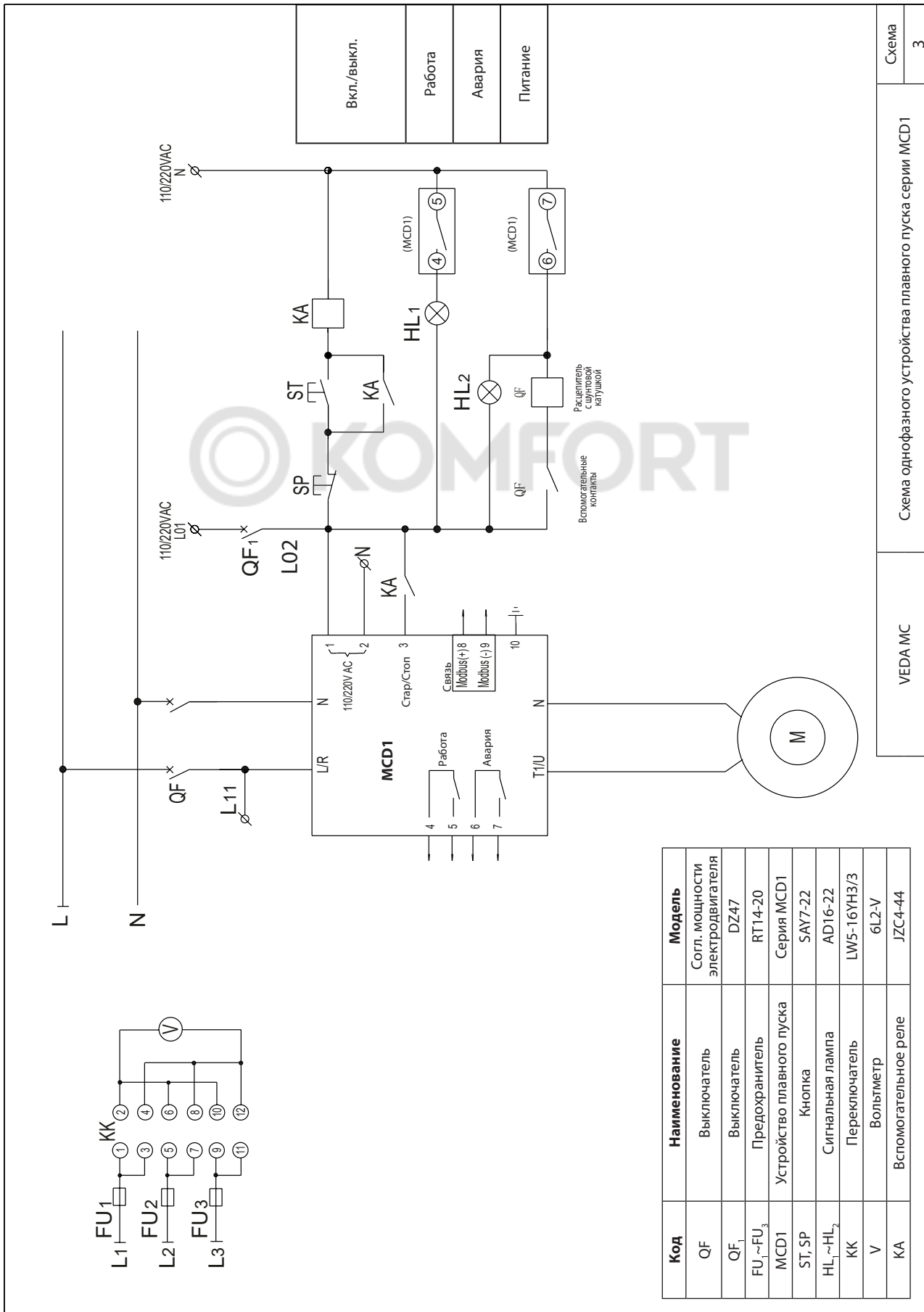


**Типовые схемы**

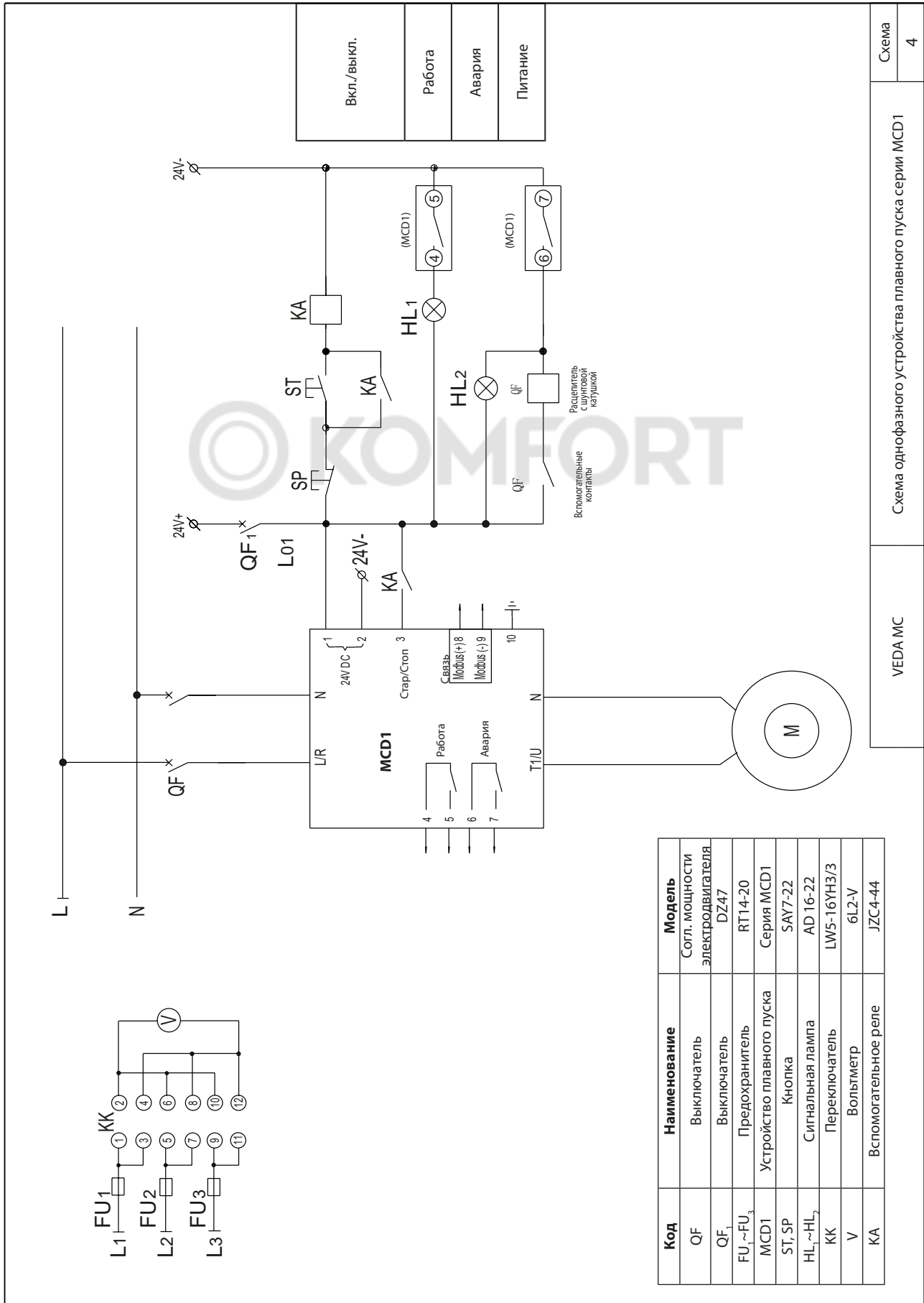


VEDA MC  
 Схема трехфазного устройства плавного пуска серии MCD1  
 Схема 2

**Типовые схемы**



**Типовые схемы**



VEDA MC  
 Схема однофазного устройства плавного пуска серии MCD1  
 Схема 4



Компания «ВЕДА МК» испытала и проверила информацию, содержащуюся в настоящем руководстве.

Ни при каких обстоятельствах компания «ВЕДА МК» не несет ответственности за прямые, косвенные, фактические, побочные или косвенные убытки, понесенные вследствие использования или ненадлежащего использования информации, содержащейся в настоящем руководстве.

Дата составления 27.07.2022 г. © ООО «ВЕДА МК»