



ООО «Завод Теплосила»

МОДУЛЬ УПРАВЛЕНИЯ МНОГОФУНКЦИОНАЛЬНЫЙ

TTR-12A

Приложение 21
(двухконтурная система отопления и горячего водоснабжения)

Руководство по эксплуатации.

ЮНСК. 421232.004 РЭ

Содержание

1 Назначение и область применения.....	3
2 Технические данные и характеристики	4
3 Комплектность.....	5
4 Указание мер безопасности.....	5
5 Конструкция и принцип работы.....	6
6 Индикация информационных параметров.....	8
7 Подготовка к работе	14
8 Порядок работы	36
9 Техническое обслуживание.....	36
10 Порядок установки и монтажа	37
11 Возможные неисправности способы их устранения	40
12 Правила хранения и транспортирования	42
Приложение А Условное обозначение при заказе.....	43
Приложение Б Общий вид и габаритные размеры.....	43
Приложение В Схема электрическая подключений.....	44
Приложение Г Примеры схем применения в системах теплоснабжения.....	48
Приложение Д Заводские настройки параметров TTR.....	52
Приложение Е Настройка параметров регулятора.....	56

ВНИМАНИЕ: ЗАПРЕЩАЕТСЯ УСТАНОВКА МОДУЛЯ УПРАВЛЕНИЯ МНОГОФУНКЦИОНАЛЬНОГО TTR-12А ВО ВЗРЫВООПАСНЫХ ПОМЕЩЕНИЯХ

Монтаж электрических цепей должен производиться в соответствии с электрической схемой подключения.

Ремонт могут производить только работники, имеющие разрешение изготовителя.

Изготовитель оставляет за собой право вносить незначительные изменения в схему и конструкцию прибора, не влияющие на работу и технические характеристики изделия.

СОКРАЩЕНИЯ И УСЛОВНЫЕ ОБОЗНАЧЕНИЯ

“ГВ”	- обозначения типа контура “горячее водоснабжение” в TTR-12А;
ГВС	- система горячего водоснабжения;
ЖКИ	- жидкокристаллический индикатор;
ИМ	- исполнительный механизм (клапан регулирующий, клапан подпитки);
КР	- клапан регулирующий;
НСХ	- номинальная статическая характеристика преобразователя сопротивления;
ПК	- персональный компьютер (ПЭВМ);
СО	- система отопления;
“СО”	- обозначения типа контура “система отопления” в TTR-12А;
ТД	- термодатчик (датчик температуры, преобразователь сопротивления);
ТДВ	- термодатчик измерения температуры наружного воздуха;
ТДП	- термодатчик измерения температуры воздуха в помещении;
ТДТ	- термодатчик измерения температуры теплоносителя в трубопроводе;
TTR	- модуль управления многофункциональный TTR-12А;
“ПН”	- обозначения типа контура “повысительные насосы” в TTR-12А;
“ПП”	- обозначения типа контура “узел подпитки” в TTR-12А.

Настоящее руководство по эксплуатации содержит сведения и правила по эксплуатации модуля управления многофункционального ТТР модификации ТТР-12А-230, изготовляемого в соответствии с ТУ ВУ 690397591.006-2015 и предназначенного для автоматического управления и регулирования подачей тепла в системы отопления и горячего водоснабжения в различных областях промышленности, жилищно-коммунального и сельского хозяйства.

Условное обозначение модуля управления многофункционального ТТР-12А (далее – ТТР, модуль управления) при заказе и в документации другой продукции, в которых он может быть применен, приведено в Приложении А.

1 НАЗНАЧЕНИЕ И ОБЛАСТЬ ПРИМЕНЕНИЯ

1.1 Модуль управления ТТР обеспечивает в системах отопления и ГВС конфигурации, приведенные в таблице 1.

Таблица 1

Конфигурация	Назначение
«СО+СО»	Регулирование в двухконтурной системе отопления
«ГВ+ГВ»	Регулирование в двухконтурной системе ГВС
«СО+ГВ»	Регулирование в одноконтурных системах отопления и ГВС
«СО+ПП»	Регулирование в системе отопления и управление подпиткой
«СО+ПН»	Регулирование в системе отопления с узлом повысительных насосов
«ГВ+ПН»	Регулирование в системе ГВС с узлом повысительных насосов
Примечание – В каждом контуре регулирования (СО, ГВ) и управления подпиткой обеспечивается управление до двух насосов.	

1.2 В зависимости от объекта регулирования ТТР позволяет реализовать следующие функции:

- регулирование температуры теплоносителя в зависимости от температуры наружного воздуха (погодный компенсатор);
- ограничение температуры теплоносителя по графику наружного воздуха и графику температуры теплоносителя сети;
- поддержание температуры горячей воды на заданном уровне;
- приоритет ГВС при параллельной работе с системой отопления;
- снижение температуры с учётом рабочих и выходных дней (временно-температурный режим управления для каждого дня недели);
- управление насосами (отключение при отсутствии теплоносителя, автоматический ввод резервного насоса в случае неисправности основного, попеременная работа насосов основного и резервного с целью обеспечения равномерного износа, управление по заданной временной программе, прогон насосов в летний период).

1.3 Модуль управления обеспечивает диагностику наличия аварийной (нештатной) ситуации и неисправности устройства с отображением их причины на экране ЖКИ, включение аварийного режима на индикаторе на передней панели и выходном реле.

1.4 Классификация ТТР по ГОСТ 12997-84 и ГОСТ Р 52931-2008:

- по эксплуатационной законченности является изделием второго порядка;
- по устойчивости к воздействию температуры и влажности окружающего воздуха относится к группе исполнения В4 и предназначено для установки в закрытых помещениях с температурой воздуха от плюс 5 до плюс 50 °С, относительной влажностью 80 % при плюс 35 °С и более низких температурах без конденсации влаги;
- по устойчивости к механическим воздействиям относится к группе исполнения L3.

2 ТЕХНИЧЕСКИЕ ДАННЫЕ И ХАРАКТЕРИСТИКИ

2.1 Основные технические данные и характеристики приведены в таблице 2.

Таблица 2

Наименование параметра	Значение
Напряжение питания	230 ⁺²³ ₋₃₅ В, частота (50 ±1) Гц
Потребляемая мощность, не более	3 ВА
Количество контуров регулирования	2
Конфигурация	“2СО”, “2ГВ”, “СО+ГВ”, “СО+ПН”, “СО+ПП”
Количество выходов управления (реле)	8
Параметры релейного выхода	250 В, 50 Гц, 2 А (cos φ=0,6)
Аварийный релейный выход	Есть*
Количество выходов управления (0/2-10) В	2
Количество датчиков температуры	(1-6)**
Тип датчика температуры	Pt 500, Pt 1000
Диапазон измеряемых температур	от минус 60 °С до плюс 180 °С
Дискретность задания температуры	1 °С
Количество входов давления (4-20) мА	2***
Длительность временного графика	1 неделя
Дискретность задания времени	1 ч
Глубина почасового архива, записей	896
Тип интерфейса и протокол связи	RS-485, Modbus-RTU, Modbus-ASCII
Скорость обмена, бит/с	2400...115200
Степень защиты корпуса	IP40 (IP20 – со стороны винтовых клемм)
Габаритные размеры, мм	91 x 142 x 66
Масса кг, не более	0,5
Средний срок службы, не менее	12 лет

Примечания.

1 ** - Максимальное значение выхода реле “Авария”: 250 В, 50 Гц, 1 А (cos φ=1).

2 ** - Тип и количество термодатчиков зависит от объекта управления и согласовывается при оформлении заказа.

3 *** - Входное сопротивление 500 Ом.

3 КОМПЛЕКТНОСТЬ

3.1 Комплектность должна соответствовать таблице 3.

Таблица 3

<i>Наименование</i>	<i>Количество</i>
Модуль управления многофункциональный TTR, шт.	1
Руководство по эксплуатации, экз.	1*
Паспорт, экз.	1
Упаковка, шт	1
Датчик температуры теплоносителя в трубопроводе (ТДТА или ТДТВ)	**
Датчик измерения температуры наружного воздуха (ТДВА или ТДВВ)	**
Датчик измерения температуры воздуха в помещении (ТДПА или ТДПВ)	**
<p>Примечания</p> <p>1 * - Допускается поставлять один экземпляр руководства по эксплуатации на 5 изделий при поставке в один адрес.</p> <p>2** - Минимальное количество термодатчиков определяется согласно таблицы А.1, приведённой в Приложении А.</p> <p>3** - Возможна дополнительная поставка датчиков температуры, количество и тип которых определяется по согласованию с заказчиком.</p>	

4 УКАЗАНИЕ МЕР БЕЗОПАСНОСТИ

4.1 Конструкция TTR соответствует классу защиты II по ГОСТ12.2.007.0-75.

По эксплуатационной законченности модуль управления TTR является изделием второго порядка, т.е. относится к изделиям, которые необходимо размещать внутри изделия третьего порядка по ГОСТ Р 52931-2008 при эксплуатации.

4.2 При эксплуатации и техническом обслуживании модуля управления необходимо соблюдать меры предосторожности в соответствии с правилами безопасности, установленными для данного помещения или объекта, а также руководствоваться ТКП 181-2009 "Правила технической эксплуатации электроустановок потребителей" и ТКП 427-2012 "Правила техники безопасности при эксплуатации электроустановок".

4.3 Безопасность эксплуатации TTR обеспечивается выполнением требований и рекомендаций настоящего руководства по эксплуатации и паспорта.

5 КОНСТРУКЦИЯ И ПРИНЦИП РАБОТЫ

5.1 Конструкция

5.1.1 Конструктивно TTR выполнен в корпусе для крепления на DIN-рейку 35 мм.

На лицевой поверхности корпуса расположены ЖКИ, индикатор режима работы и кнопки управления. Внешний вид модуля управления приведен на рисунке 1.

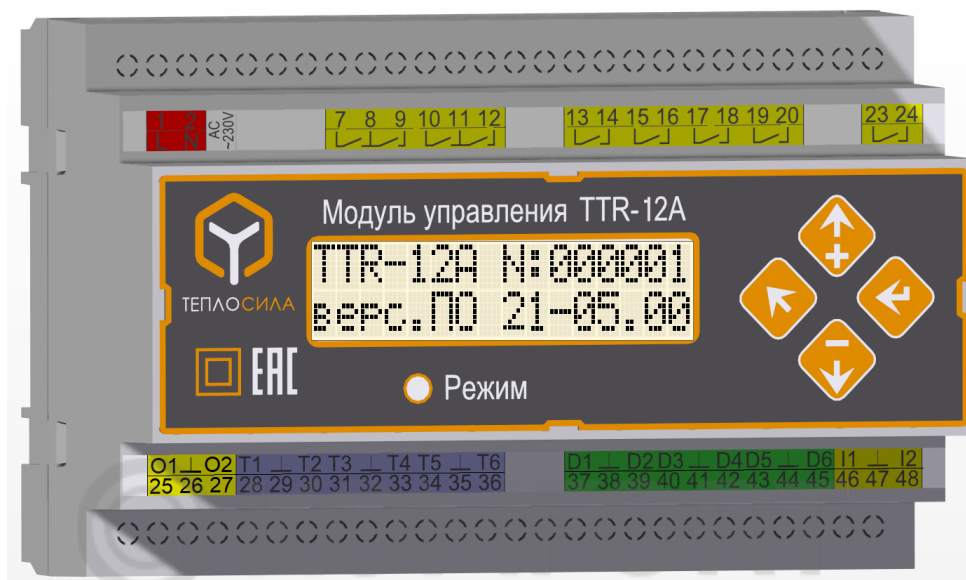


Рисунок 1 - Внешний вид модуля управления TTR-12A

Возможные состояния индикатора «Режим» приведены в таблице 4.

Таблица 4

Состояние индикатора «Режим»	Состояние работы TTR
Мигает зелёным цветом	Нормальный режим работы
Горит постоянно зелёным цветом	Работа остановлена - режим «Останов»
Мигает красным цветом	Нештатная ситуация в системе управления
Горит постоянно красным цветом	Аппаратная неисправность TTR

Назначение кнопок управления приведено в таблице 5.

Таблица 5

Кнопка	Функциональное назначение
«↖»	Кнопка выхода в предыдущее меню, отмена операции
«↓»	Кнопка перебора вниз меню, изменение значения «-»
«↑»	Кнопка перебора вверх меню, изменение значения «+»
«↙»	Кнопка выбора пункта меню, ввод значения

5.1.2 Подключение внешних электрических цепей производится винтовыми зажимами, верхний и нижний ряд которых расположены соответственно вверху и внизу корпуса TTR.

5.2 Принцип работы

5.2.1 Основой модуля управления TTR является однокристалльный микроконтроллер, который организует работу всего изделия - измеряет входные сигналы, поступающие от внешних датчиков, производит расчёты, выводит полученные значения параметров на ЖКИ и, согласно с установленной конфигурацией программы, вырабатывает сигналы управления исполнительными механизмами.

5.2.2 Автоматическое регулирование подачей тепла в системы ГВС и отопления производится путём преобразования сигналов от термодатчиков в цифровые значения температур и сравнения их с заданными значениями (далее – уставками).

В зависимости от знака и величины рассогласования модуль управления TTR вырабатывает сигналы управления регулирующими клапанами.

5.2.3 Диаграмма работы модуля управления TTR по управлению узлом подпитки приведена на рисунке 2.

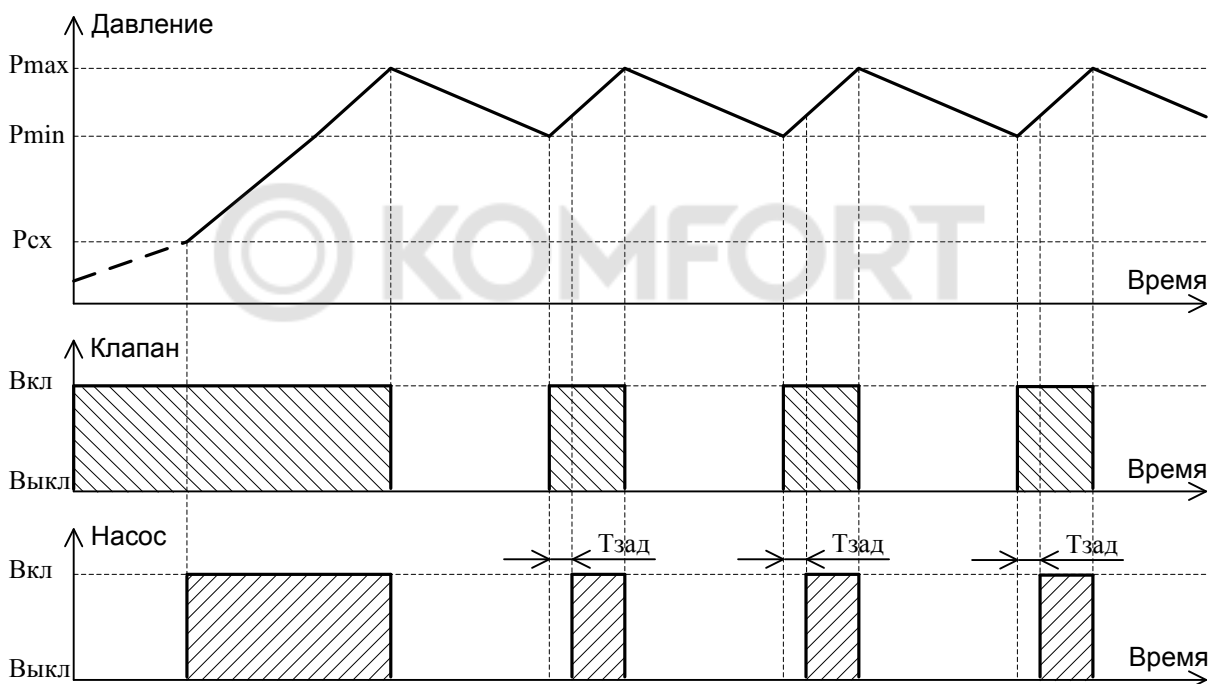


Рисунок 2 – Диаграмма работы по управлению подпиткой

Модуль управления TTR начинает свою работу с опроса состояния датчика наличия теплоносителя в системе. В случае наличия низкого давления $P < P_{min}$ в системе вначале включается клапан подпитки и при условии наличия теплоносителя $P > P_{сх}$ через заданный интервал времени задержки $T_{зд}$, длительность которого может быть запрограммирована пользователем, включается насос.

При достижении максимального уровня давления P_{max} модуль управления TTR производит выключение насоса и клапана подпитки. Далее, при достижении давления низкого уровня P_{min} , процесс включения клапана подпитки и насоса повторяется.

Алгоритмом работы программы в узле подпитке предусмотрена функция попеременной работа насосов с целью равномерного износа, переключение на работу резервного насоса в случае неисправности работающего насоса по датчику неисправности и/или по времени ограничения работы насоса **Тогр**, длительность которого может быть запрограммирована пользователем.

6 ИНДИКАЦИЯ ИНФОРМАЦИОННЫХ ПАРАМЕТРОВ

6.1 Индикация информационных параметров выводится на ЖКИ. Общий вид структуры пользовательского меню приведён на рисунке 3.

По назначению пользовательское меню устройства условно разделено на уровни – ВЕРХНИЙ и НИЖНИЙ.



Рисунок 3 – Общая структура пользовательского меню

Переход между окнами меню в пределах уровня ВЕРХНИЙ возможен по нажатию кнопок "⏏" и "⏏".

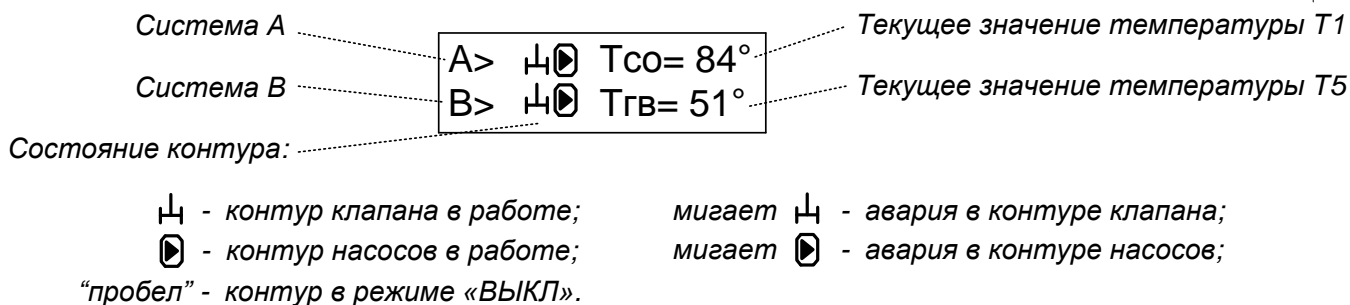
Возврат в главное (начальное) окно производится по нажатию кнопки "⏏".

6.2 Уровень меню ВЕРХНИЙ

6.2.1 Уровень меню ВЕРХНИЙ предназначен для просмотра состояния и значений температур в системах А и В, работы регулирующих клапанов, режима работы насосов, индикации календаря реального времени и серийного номера ТТР.

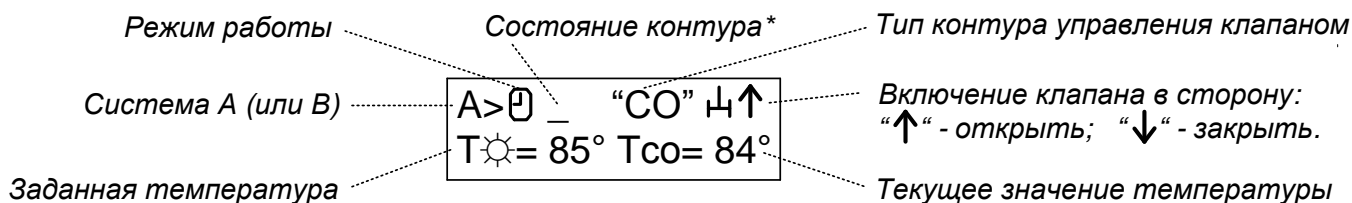
Переход между окнами меню в пределах данного уровня возможен по нажатию кнопок “↑” и “↓”. Возврат в главное (начальное) окно меню производится по нажатию кнопки “↶”.
Переход на уровень НИЖНИЙ производится по нажатию кнопки “←”.

6.2.2 Внешний вид главного окна состояния в системах А и В приведён ниже.



При наличии в конфигурации модуля управления ТТР контура “СО” по нажатию кнопки “←” выводится температура наружного воздуха и источник её получения (измеренное значение T2, внешний при передаче данных от ведущего устройства, запрограммированное значение параметра **T2_ошб** при ошибке измерения T2).

6.2.3 Внешний вид окна меню управления клапаном СО или ГВС на примере системы А (аналогично для системы В) приведён ниже.



Примечание * - символы состояния: “Т” - неисправность термодатчика;
“А” - температура в аварийной зоне (см. 7.5.8);
“☒” - работа по температуре ограничения (см. 7.5.5);
“СТОП” - режим работы “СТОП”.

Тип контура управления клапаном может принимать следующие значения:

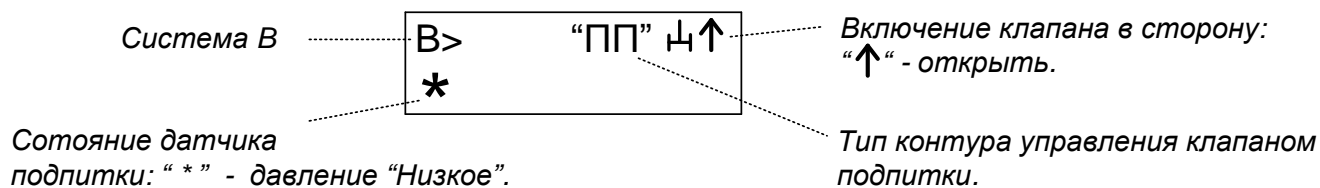
“СО” – поддержание температурного графика в системе отопления;
“ГВ” – поддержание температуры горячей воды.

Режим работы контура управления клапаном может принимать следующие значения:

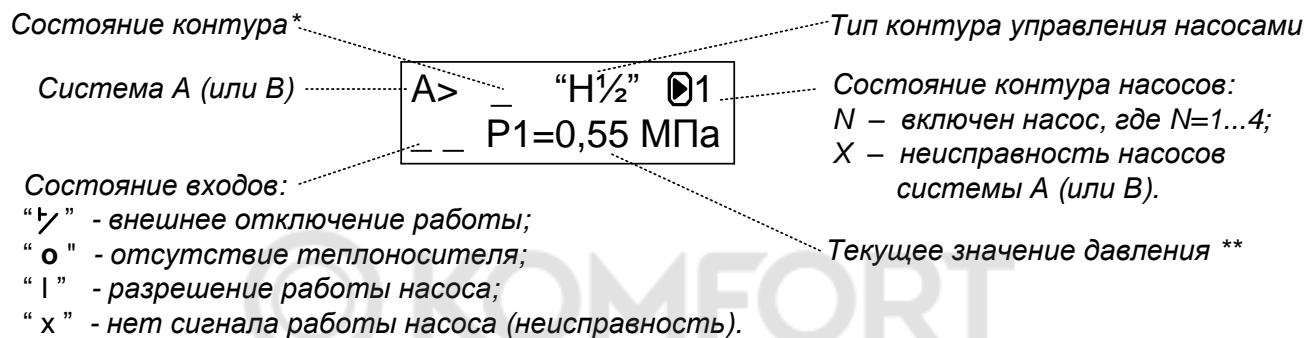
- ☐ – работа остановлена (режим “СТОП”);
- ☐ – работа по временной программе (режим “Программа”);
- ☒ – работа в постоянно нормальном режиме (режим “Норма”);
- ☒ – работа в постоянно пониженном режиме (режим “Ниже”).

Установка режима работы контура управления клапаном производится согласно 7.5.1, 7.5.2 или 7.7 («быстрые» настройки).

Внешний вид окна меню управления клапаном подпитки для конфигурации “СО+ПП” приведён ниже.



6.2.4 Внешний вид окна меню управления насосами на примере системы А (аналогично для системы В) приведён ниже.



Примечания

- 1* Символы состояния: “P” - давление в аварийной зоне (см. 7.5.8);
 “○” - отсутствие теплоносителя;
 “⌘” - ввод в работу резервного насоса («АВР»).

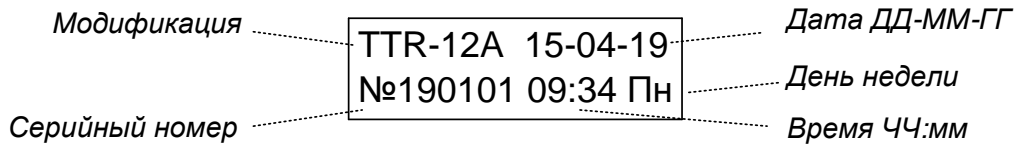
2** — отображение давления производится при активизации параметра (см.7.4.4).

В зависимости от системы возможные варианты алгоритма работы контура управления насосами приведены в таблице 7.

Таблица 7

Система	Тип управления	Описание
А	“ВЫКЛ”	Управление насосами 1 и 2 выключено
	“Н1”	Работа насоса 1
	“Н2”	Работа насоса 2
	“Н1/2” *	Попеременная работа насосов 1 и 2
	“ПРГН”	Прогон насосов 1 и 2 каждый Вт в 10:00
В	“ВЫКЛ”	Управление насосами 3 и 4 выключено
	“Н3”	Работа насоса 3
	“Н4”	Работа насоса 4
	“Н3/4” *	Попеременная работа насосов 3 и 4
	“ПРГН”	Прогон насосов 3 и 4 каждый Вт в 10:00
<p>Примечание * – Установка периода переключения насосов (сутки, неделя, месяц) производится согласно 7.5.7 или 7.7 («быстрые» настройки).</p>		

6.2.5 Внешний вид окна календаря и серийного номера TTR-12A приведён ниже.



6.3 Уровень меню НИЖНИЙ

6.3.1 Уровень меню НИЖНИЙ предназначен для вывода на ЖКИ текущей измеренной и архивной температуры, давления, наработки насосов, задания конфигурации, режима работы контуров и настройки системных параметров.

Переход на уровень НИЖНИЙ производится по нажатию кнопки “←”.

6.3.2 Внешний вид структуры меню просмотра текущих и архивных значений температур на примере системы А (аналогично для системы В) управления клапаном приведён на рисунке 4.

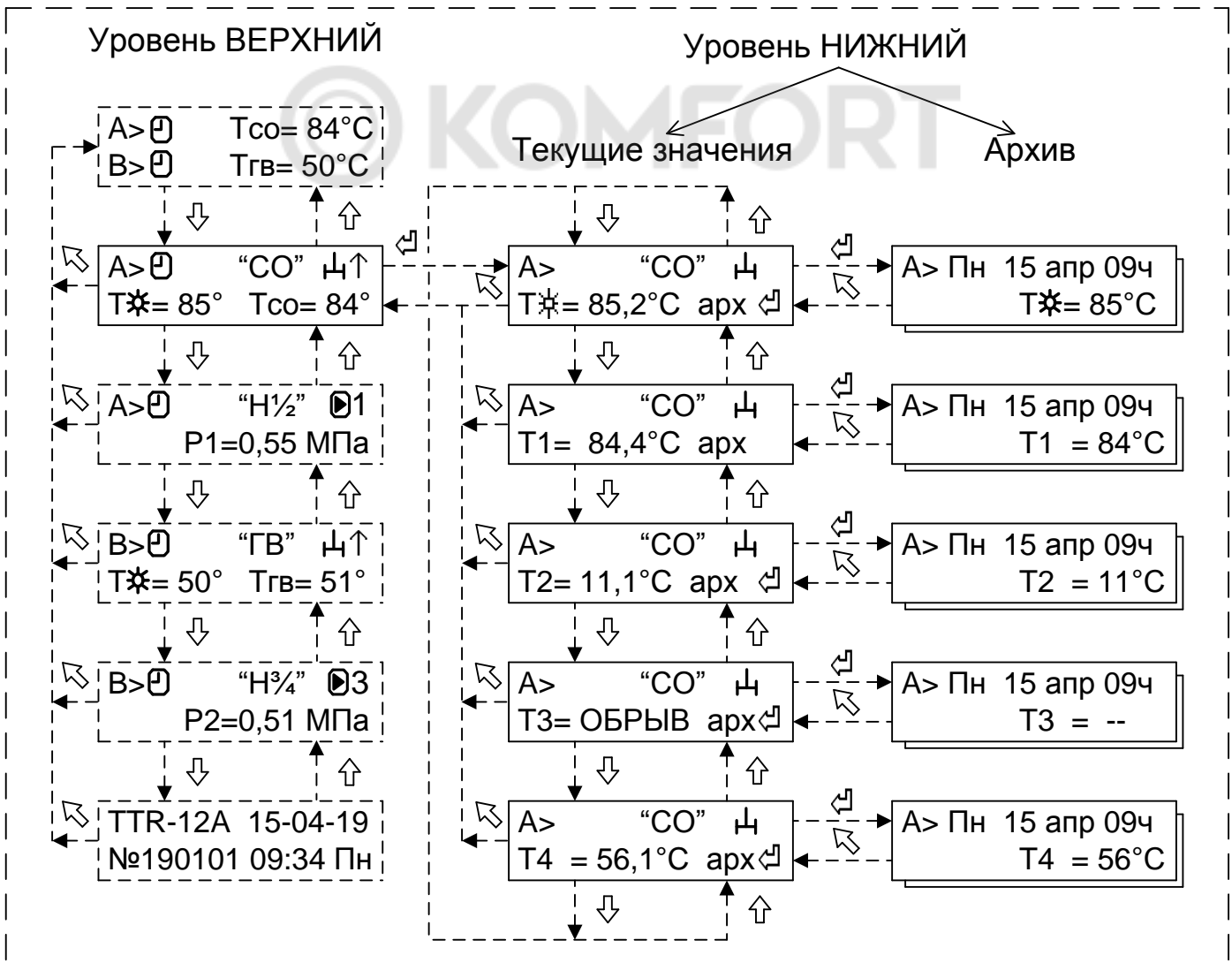
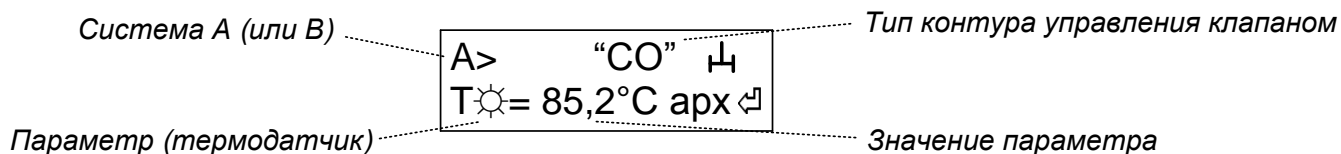


Рисунок 4 – Структура меню просмотра текущих и архивных значений температур

Переход между окнами меню в пределах данного уровня возможен по нажатию кнопок “↑”, “↓” и организован по циклу. Возврат в исходное окно меню уровня ВЕРХНИЙ производится при нажатии кнопки “←”.

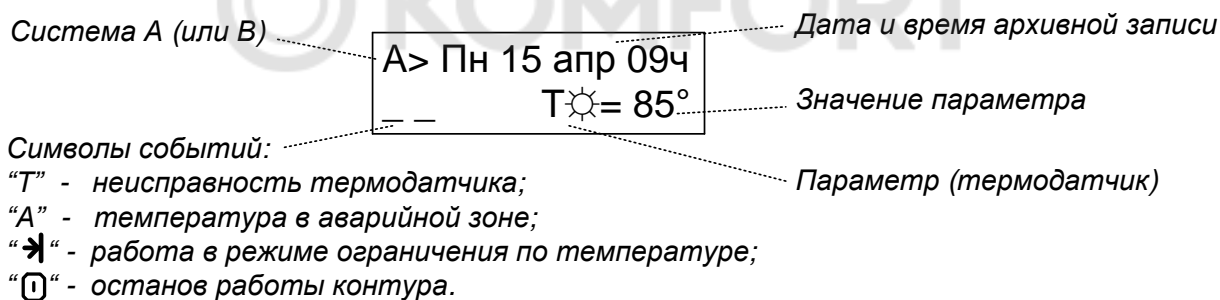
Внешний вид окна просмотра текущих значений температур приведён ниже.



На ЖКИ могут выводиться следующие параметры:

- T☀** – заданная температура в нормальном режиме работы (режим “Норма”);
- T☾** – заданная температура в пониженном режиме работы (режим “Ниже”);
- T1** – измеренная температура управляющего ТД1 (система А);
- T2** – измеренная температура ТД2 наружного воздуха (система А и В);
- T3** – измеренная температура ТД3 (система А и В);
- T4** – измеренная температура ТД4 (система А);
- T5** – измеренная температура управляющего ТД5 (система В);
- T6** – измеренная температура ТД6 (система В).

Внешний вид окна просмотра архивных значений температур приведён ниже.

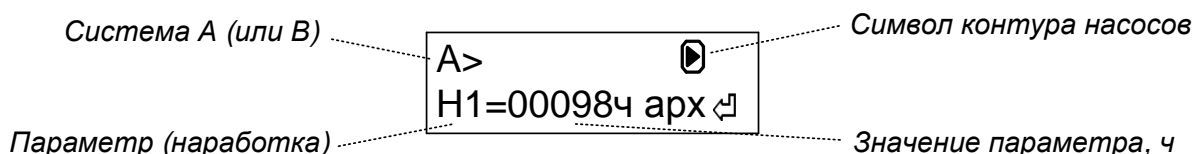


Перемещение по архиву производится при нажатии кнопок “↑” и “↓”, выход из просмотра архивных значений – при нажатии кнопки “↩”.

Стирание архива температур производится при длительном нажатии (не менее 4 сек) кнопки “←” с последующим подтверждением операции.

6.3.3 Внешний вид структуры меню просмотра наработки насосов и архива их работы на примере системы А (аналогично для системы В) приведён на рисунке 5.

Внешний вид окна просмотра наработки насосов приведён ниже.



На ЖКИ могут выводиться следующие параметры:

- H1** – наработка насоса H1 (система А);
- H2** – наработка насоса H2 (система А);
- H3** – наработка насоса H3 (система В);
- H4** – наработка насоса H4 (система В).

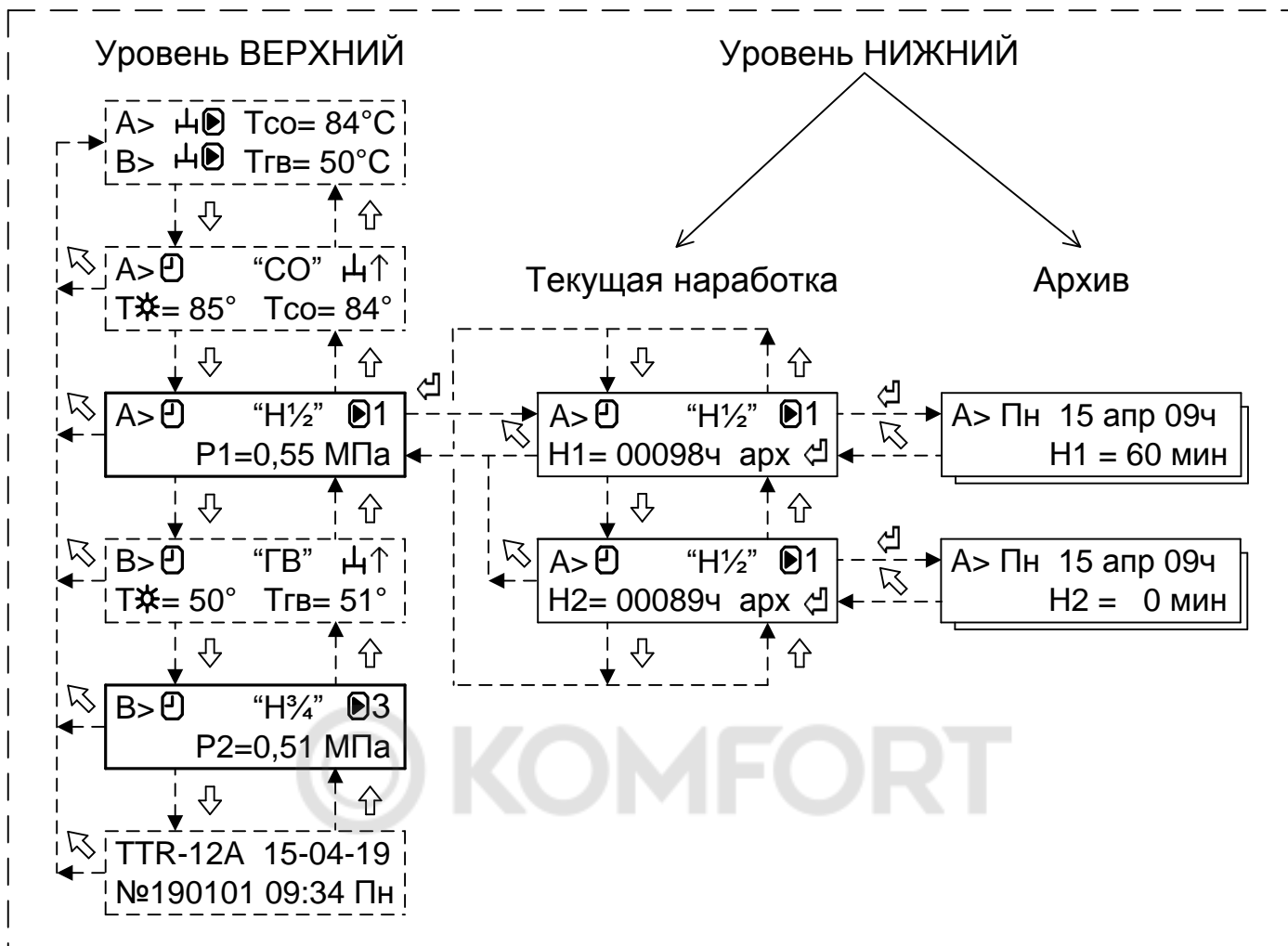
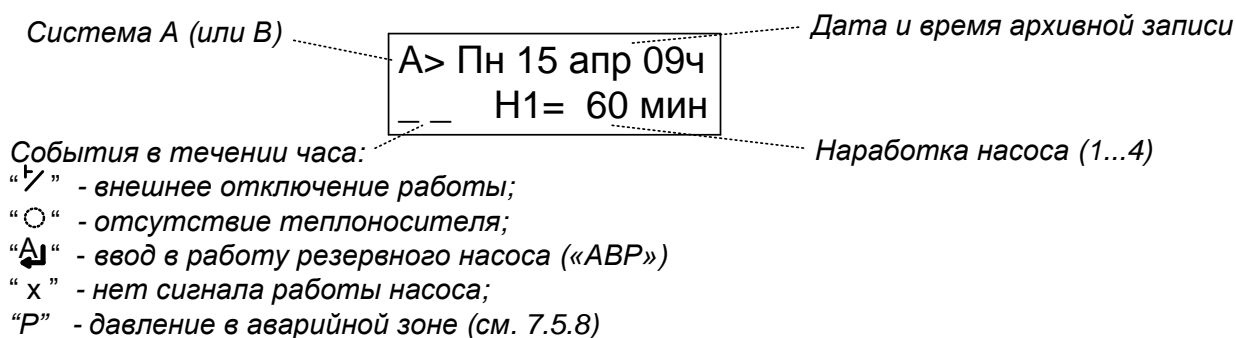


Рисунок 5 – Структура меню просмотра наработки насосов и архива работы

Переход между окнами меню в пределах данного уровня возможен по нажатию кнопок "▲" и "▼" и организован по циклу. Возврат в исходное окно меню уровня ВЕРХНИЙ производится при нажатии кнопки "↶".

Внешний вид окна просмотра архива работы насосов на примере системы А (аналогично для системы В) приведён ниже.



Переход по архиву производится по нажатию кнопок "▲" и "▼", выход из архива производится при нажатии кнопки "↶".

Обнуление наработки или стирание архива насосов производится при длительном нажатии (не менее 4 секунд) кнопки "↶" с последующим подтверждением операции.

7 ПОДГОТОВКА К РАБОТЕ

7.1 Общие положения

При подготовке к работе необходимо подключить модуль управления к напряжению питания сети в соответствии со схемой подключения, приведенной в Приложении В, и выполнить последовательно операции по настройке систем, приведенные в 7.2 – 7.6.

Общая структура меню системной настройки приведена на рисунке 6.



Рисунок 6 – Структура меню системной настройки

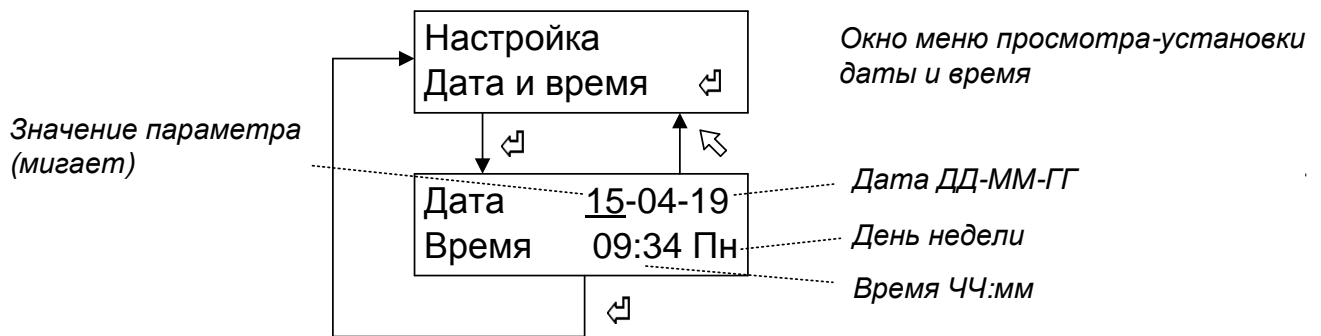
Переход между окнами меню в пределах данного уровня возможен по нажатию кнопок "↑" и "↓".

Возврат в исходное окно меню уровня ВЕРХНИЙ производится при нажатии кнопки "↶".

7.2 Программирование часов реального времени и даты

Модуль управления TTR имеет встроенные часы реального времени.

Для корректировки необходимо согласно рисунку 6 войти в меню «**Настройка Дата и время**».



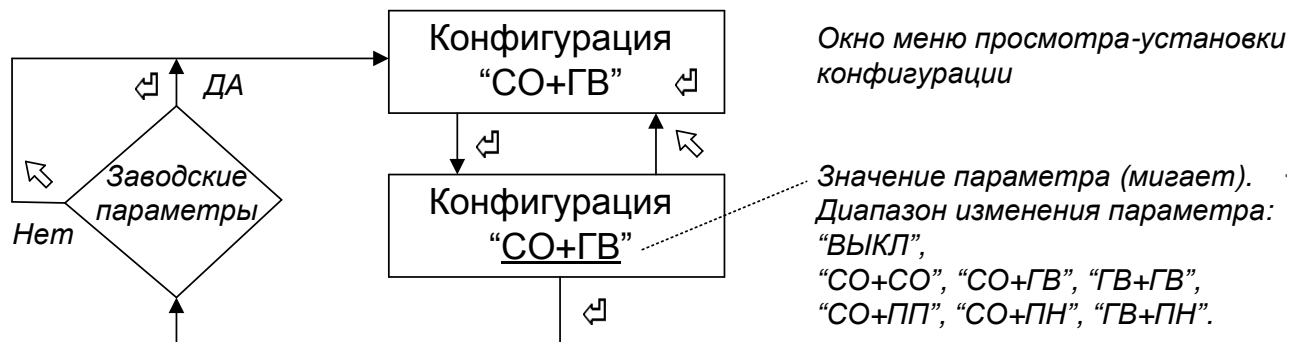
Изменение значения параметра производится с помощью нажатия кнопок “**▲**” и “**▼**”.

Перемещение курсора производится при нажатии кнопки “**←**”.

Сохранение параметра в памяти устройства производится при нажатии в позиции дня недели кнопки “**←**”, без сохранения с восстановлением прежнего значения – при нажатии кнопки “**↩**”.

7.3 Настройка конфигурации

Для настройки конфигурации модуля управления TTR-12A необходимо согласно рисунку 6 войти в меню «**Конфигурация**».



Конфигурация может принимать значения, приведённые в таблице 1 (см. страницу 3).

Изменение конфигурации модуля управления TTR производится с помощью нажатия кнопок “**▲**” и “**▼**”.

Выход из меню с сохранением в памяти устройства установленной конфигурации производится при нажатии кнопки “**←**”, без сохранения с восстановлением прежнего значения – при нажатии кнопки “**↩**”.

ВНИМАНИЕ: ПРИ ВЫХОДЕ ИЗ НАСТРОЙКИ КОНФИГУРАЦИИ ПО КНОПКЕ “**←**” ПРИ ПОДТВЕРЖДЕНИИ ПРОИЗВОДИТСЯ УСТАНОВКА ЗАВОДСКИХ ПАРАМЕТРОВ В СООТВЕТСТВИИ С ПРИЛОЖЕНИЕМ Д.

7.4 Настройка дискретных входов, входов измерения температуры и давления

7.4.1 Внешний вид структуры меню настройки приведен на рисунке 7.

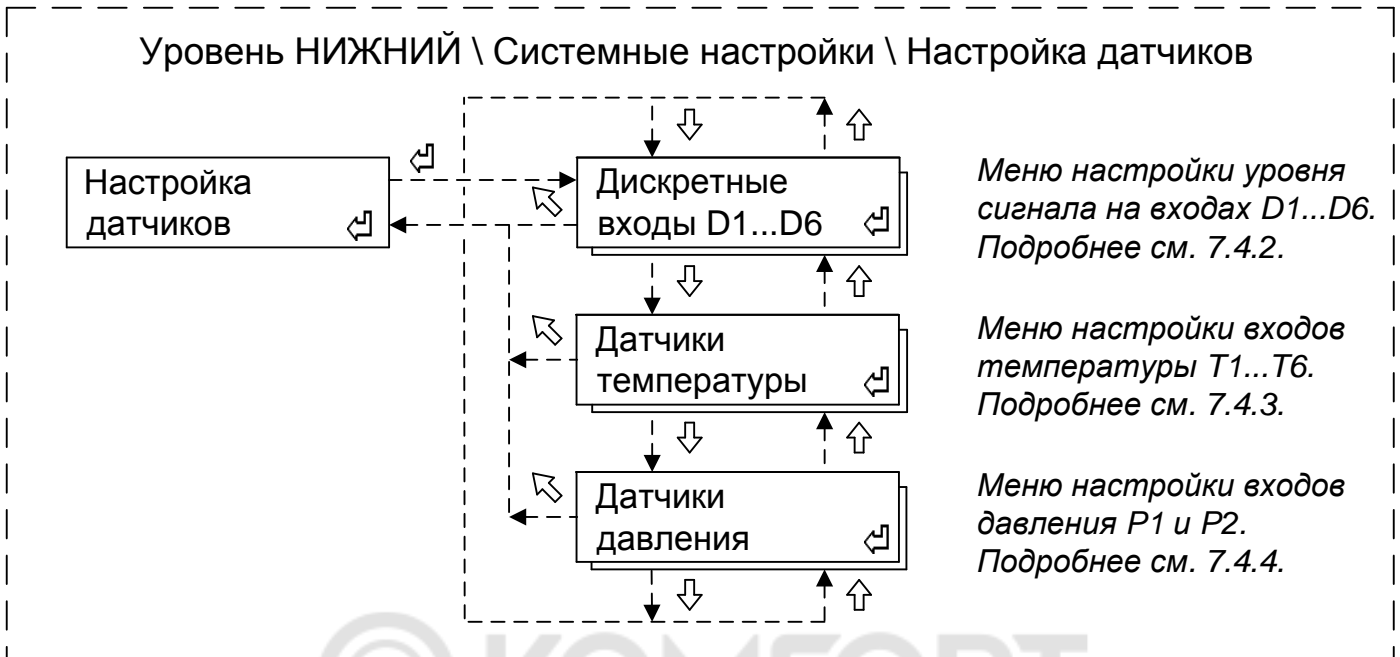


Рисунок 7 – Структура меню настройки входов и выходов

7.4.2 Внешний вид структуры настройки дискретных входов D1...D6 и список программируемых параметров приведены соответственно на рисунке 8 и в таблице 8.

Таблица 8

Параметр	Описание
“Отключение Н1/2(Н3/4)”	Внешнее управление группой насосов Н1/2(Н3/4). При активном уровне сигнала производится отключение работы.
“Сухой ход Н1/2(Н3/4)”	Выключение работы группы насосов Н1/2(Н3/4) при сухом ходе. При этом на индикатор выдаётся сигнал и замыкается реле АВАРИЯ.
“Неисправность Н1/2(Н3/4)”	Сигнал неисправности в работе насосов Н1/2(Н3/4). При наличии неисправности после времени Тразг текущий насос выключается с переключением с учётом времени Тторм на резервный насос. Если и после включения резервного насоса после Тразг сигнал неисправности не пропал, то производится выключение резервного насоса с выдачей сигнала АВАРИЯ. Доступна функция перезапуска цикла работы насосов.
“Неисправность Н1(2...4)”	Сигнал неисправности в работе насосов Н1(2...4). При наличии неисправности после времени Тразг текущий насос выключается с переключением с учётом времени Тторм на резервный насос. Если и после включения резервного насоса после Тразг сигнал неисправности не пропал, то производится выключение резервного насоса с выдачей сигнала АВАРИЯ. Доступна функция перезапуска цикла работы насосов.
“Разрешение Н1(2...4)”	Сигнал разрешения работы насоса Н1(2...4).

... \ Системные настройки \ Настройка датчиков \ Дискретные входы

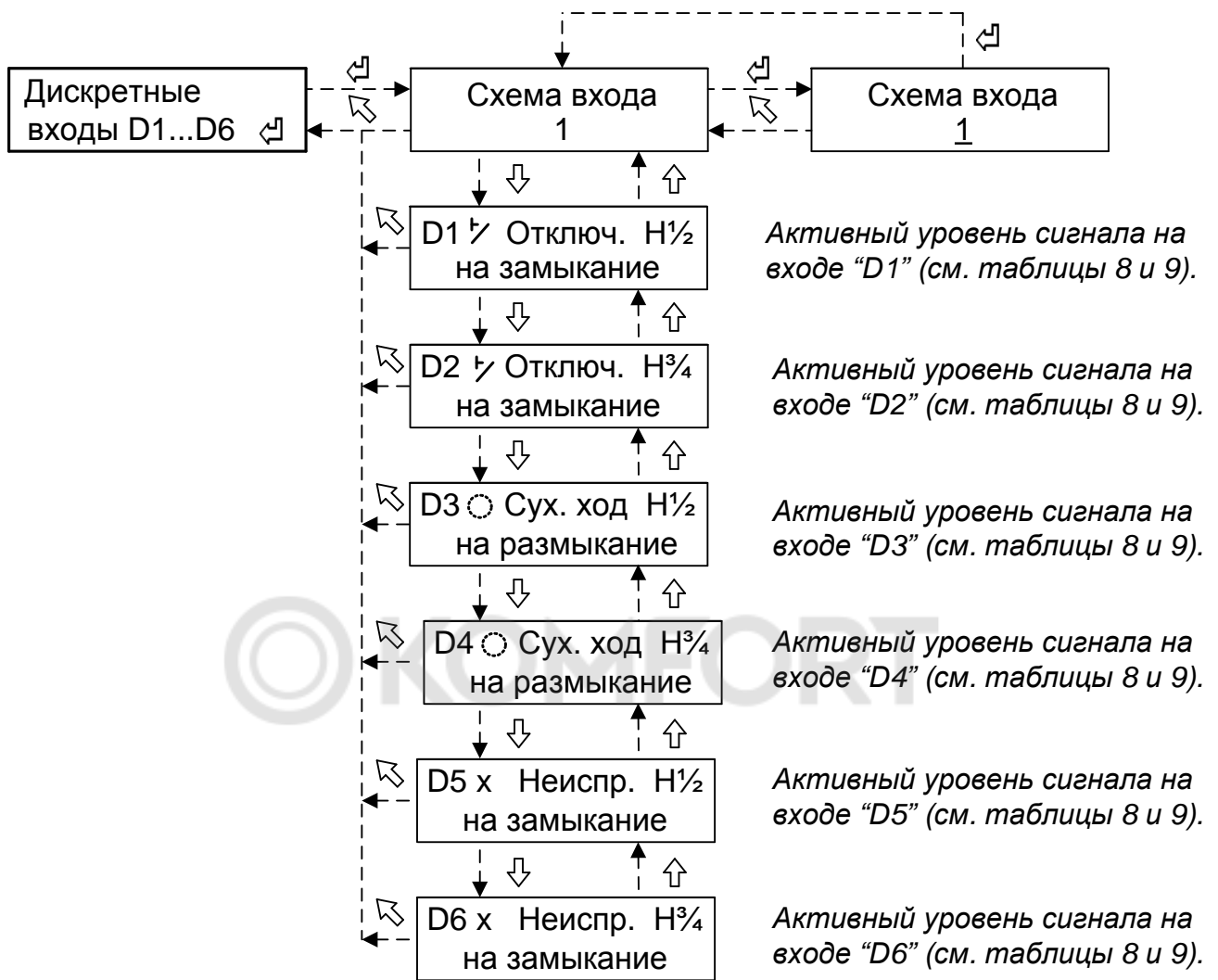


Рисунок 8 – Структура меню настройки дискретных входов D1...D6

Вход в меню для изменения схемы входа производится при нажатии кнопки “←”.

Изменение схемы входа производится с помощью нажатия кнопок “↑” и “↓”.

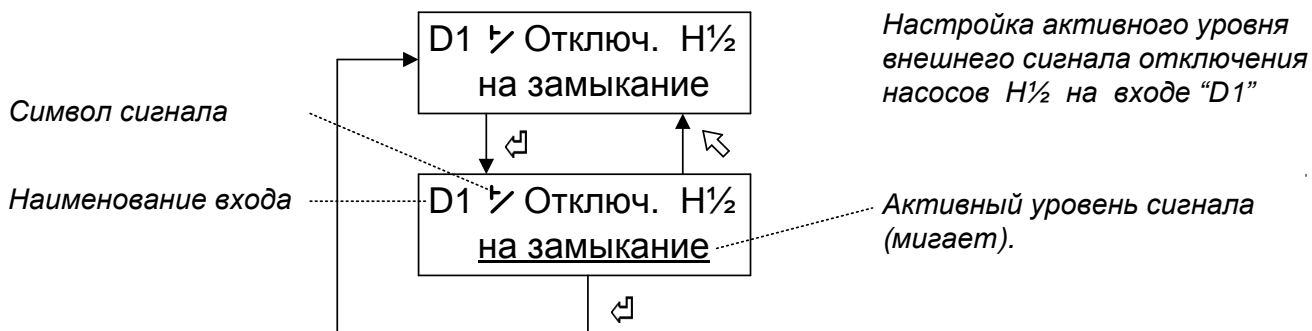
Сохранение параметра в памяти устройства производится при нажатии кнопки “←”, без сохранения с восстановлением прежнего значения – при нажатии кнопки “↩”.

Список программируемых параметров в зависимости от схемы дискретных входов приведён в таблице 9.

Таблица 9

Схема входов D1...D6	Дискретный вход					
	D1	D2	D3	D4	D5	D6
1	Отключение Н ^{1/2}	Отключение Н ^{3/4}	Сухой ход Н ^{1/2}	Сухой ход Н ^{3/4}	Неисправн. Н ^{1/2}	Неисправн. Н ^{3/4}
2	Сухой ход Н ^{1/2}	Сухой ход Н ^{3/4}	Неисправн. Н ¹	Неисправн. Н ²	Неисправн. Н ³	Неисправн. Н ⁴
3	Сухой ход Н ^{1/2}	Сухой ход Н ^{3/4}	Разрешение Н ¹	Разрешение Н ²	Разрешение Н ³	Разрешение Н ⁴

Внешний вид окна настройки параметра на примере входа “D1” приведён ниже.



Изменение активного уровня производится с помощью нажатия кнопок “↑” и “↓”.

Активный уровень сигнала может принимать два состояния – «на замыкание» или «на размыкание».

Выход из меню с сохранением в памяти устройства установленного активного уровня сигнала производится при нажатии кнопки “←”, без сохранения с восстановлением прежнего значения – при нажатии кнопки “↖”.

7.4.3 К модулю управления TTR-12A подключаются преобразователи сопротивления с номинальной статической характеристикой (далее – НСХ) Pt 500 или Pt 1000 в соответствии со схемой, приведенной в Приложении В.

В программном обеспечении TTR приведено соответствие физического номера (1...6) каждого термодатчика к его функциональному назначению, т.е. выполнена привязка.

Соответствие физического номера термодатчика его функциональному назначению для каждого типа контура управления клапаном приведено в таблице 10.

Таблица 10

Назначение ТД	Тип контура А		Тип контура В	
	“СО”	“ГВ”	“СО”	“ГВ”
Термодатчик управляющий	T1	T1	T5	T5
Термодатчик наружного воздуха	T2		T2	
Термодатчик контрольный 1	T3	T3	T3	T3
Термодатчик контрольный 2	T4	T4	T6	T6

Примечания

1 **Термодатчик управляющий** является источником сигнала обратной связи температуры объекта. В зависимости от типа контура регулирования термодатчик может быть установлен на подающем или обратном трубопроводе.

Термодатчик наружного воздуха используется для задания опорной температуры температурного графика регулирования и, при необходимости, температурного графика ограничения температуры теплоносителя для типа контура “СО”.

Термодатчик контрольный 1 может устанавливаться для контроля температуры в любом месте. При установке на трубопроводе сети может выполнять функцию верхнего ограничения температуры подачи (T1, T5) по графику $T_{\text{огр}} < f(T3)$.

Термодатчик контрольный 2 может устанавливаться для контроля температуры в любом месте. Может выполнять по месту установки, например на обратном трубопроводе, функцию верхнего ограничения температуры по графику наружной температуры $T4 < f(T2)$ и $T6 < f(T2)$ соответственно для системы А и В.

Для настройки каналов измерения температуры необходимо войти согласно рисунка 7 в меню «Датчики температуры».

Структура меню настройки параметров канала измерения температуры приведена на рисунке 9.

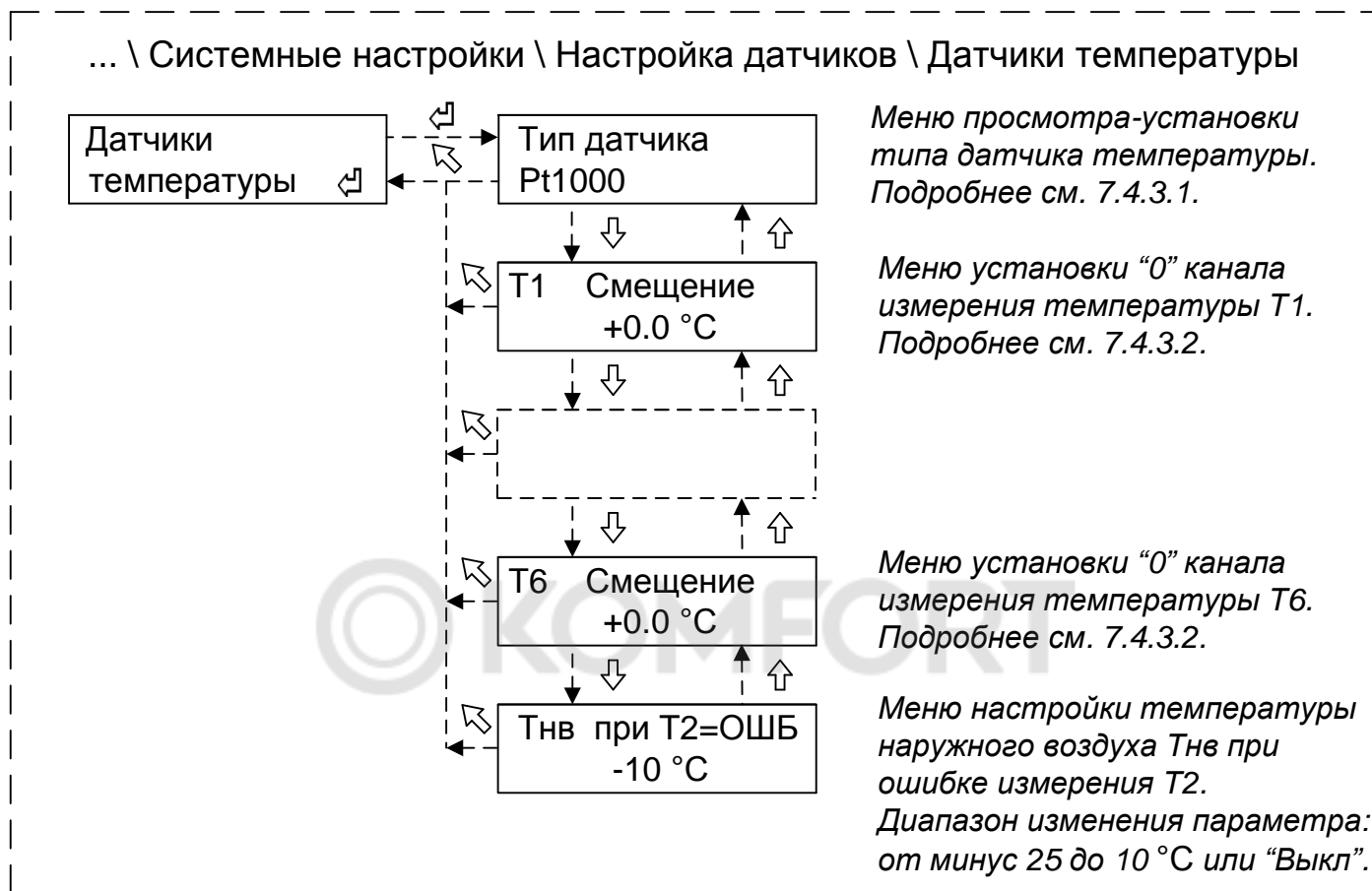
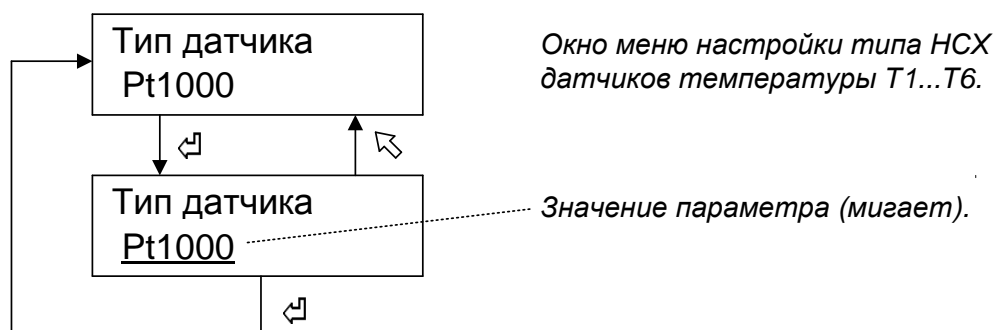


Рисунок 9 – Структура меню настройки датчиков температуры

7.4.3.1 Вход в меню настройки типа НСХ термодатчика производится при нажатии кнопки «←». Внешний вид окна меню приведен ниже.

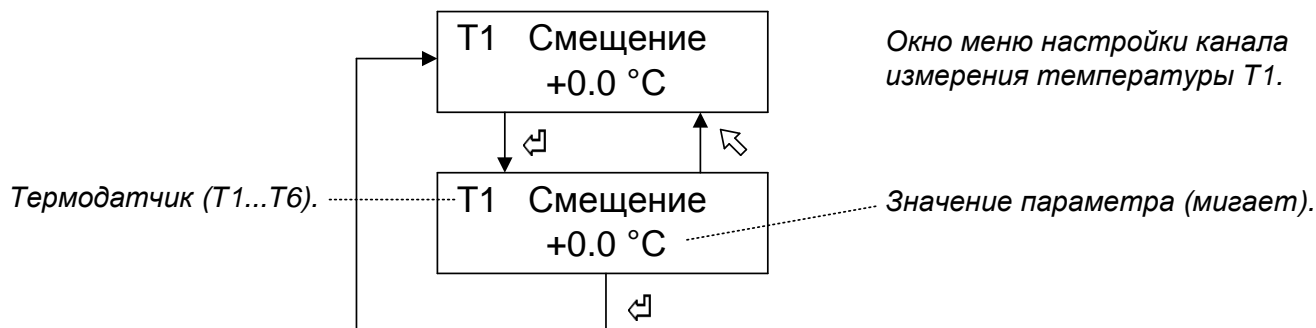


Изменение параметра (мигает) производится с помощью нажатия кнопок «↑» и «↓». Тип НСХ термодатчика может принимать значение Pt 500 или Pt 1000.

Выход из меню с сохранением в памяти устройства установленного НСХ датчика производится при нажатии кнопки «←», без сохранения с восстановлением прежнего значения – при нажатии кнопки «↩».

7.4.3.2 В случае появления погрешности измерения температуры, которая может возникнуть при большой длине подключаемых к термодатчику проводников, необходимо выполнить компенсацию сопротивления проводников в соответствующем канале измерения температуры.

Внешний вид окна меню настройки канала измерения температуры на примере T1 (аналогично для T2...T6) приведён ниже.



Изменение параметра (мигает) производится с помощью нажатия кнопок “▲” и “▼”. Диапазон изменения температуры от минус 9,9 °С до плюс 9,9 °С. Шаг изменения 0,1 °С.

Выход из меню с сохранением в памяти устройства установленного значения производится при нажатии кнопки “←”, без сохранения с восстановлением прежнего значения – при нажатии кнопки “↖”.

7.4.4 К модулю управления TTR подключаются датчики давления с выходным сигналом (4-20) мА в соответствии со схемой, приведенной в Приложении В.

Для настройки каналов измерения давления необходимо войти согласно рисунку 7 в меню «**Датчики давления**», выбрать соответствующий канал измерения давления (P1, P2) и при необходимости установить верхнее значение диапазона датчика.

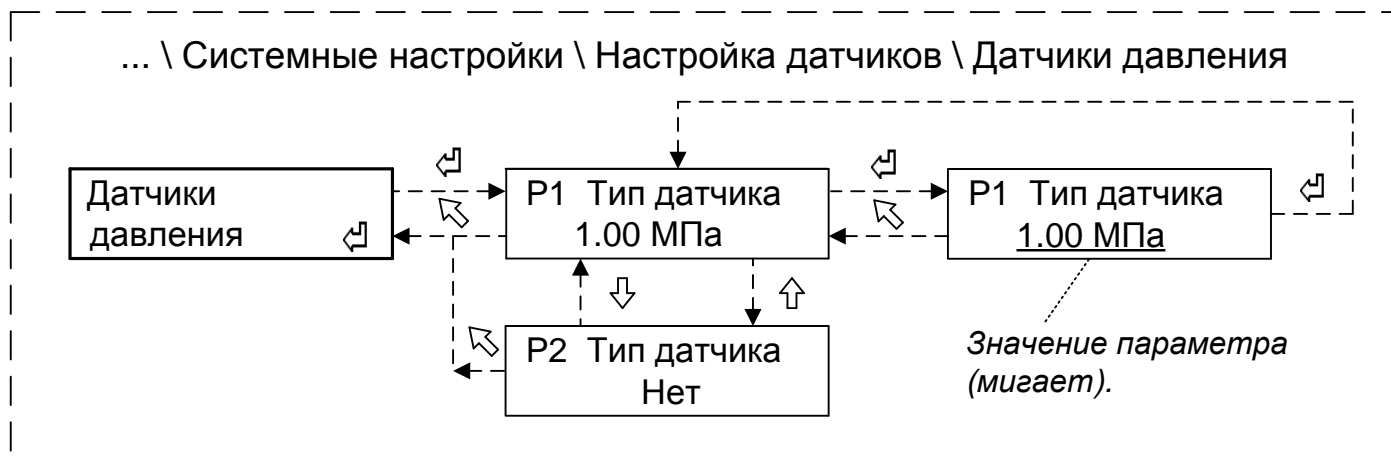


Рисунок 10 – Структура меню настройки датчиков давления

Изменение параметра (мигает) производится с помощью нажатия кнопок “▲” и “▼”. Верхнее значение диапазона измерения давления может быть выбрано из ряда:

0,16 МПа; 0,25 МПа; 0,40 МПа; 0,60 МПа; 1,00 МПа; 1,60 МПа; 2,50 МПа; “Нет”.

Выход из меню с сохранением в памяти устройства установленного значения производится при нажатии кнопки “←”, без сохранения с восстановлением прежнего значения – при нажатии кнопки “↖”.

7.5 Настройка параметров систем А и В.

7.5.1 Для просмотра или настройки параметров контура клапана необходимо войти согласно рисунку 6 в меню «**Настройка системы А**» или «**Настройка системы В**».

Общая структура меню настройки параметров на примере системы А (аналогично для системы В) приведена на рисунке 11.



Рисунок 11 - Структура меню настройки параметров

7.5.2 Общая структура меню настройки параметров контура клапана на примере системы А (аналогично для системы В) для типа контура «СО», «ПП» и «ГВ» приведены соответственно на рисунке 12, 13 и 14.



Рисунок 12 - Структура меню настройки параметров контура "СО"

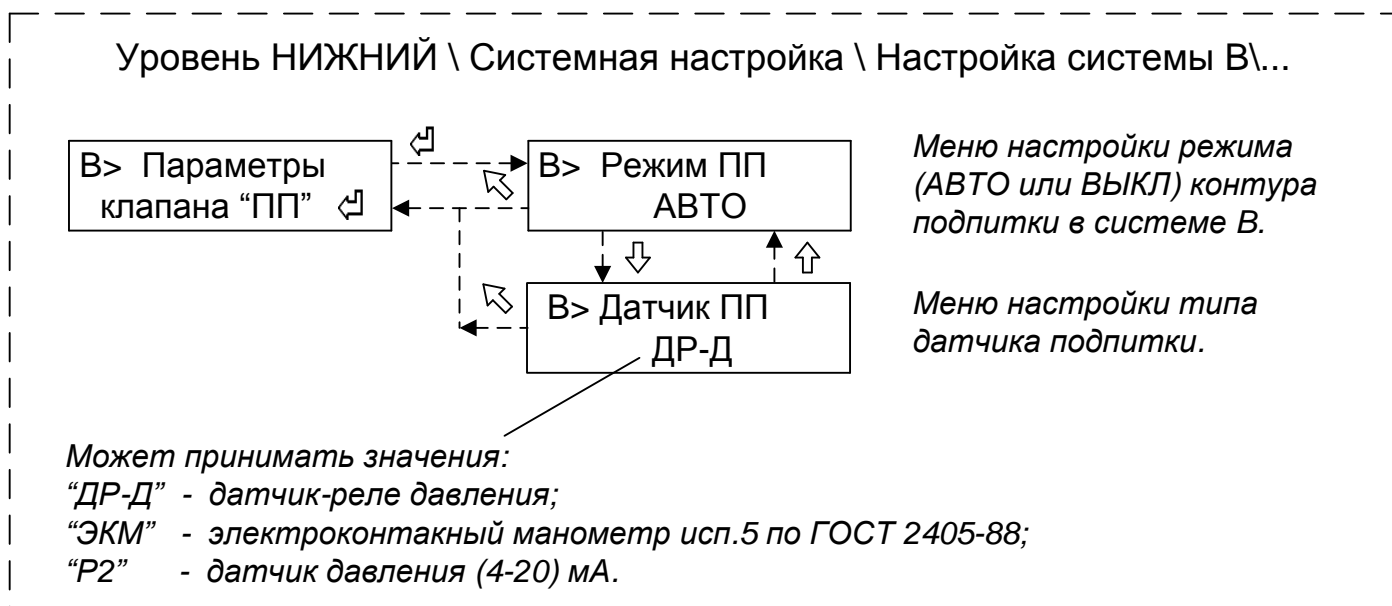


Рисунок 13 - Структура меню настройки параметров контура "ПП" (Подпитка)

Уровень НИЖНИЙ \ Системная настройка \ Настройка системы В\...

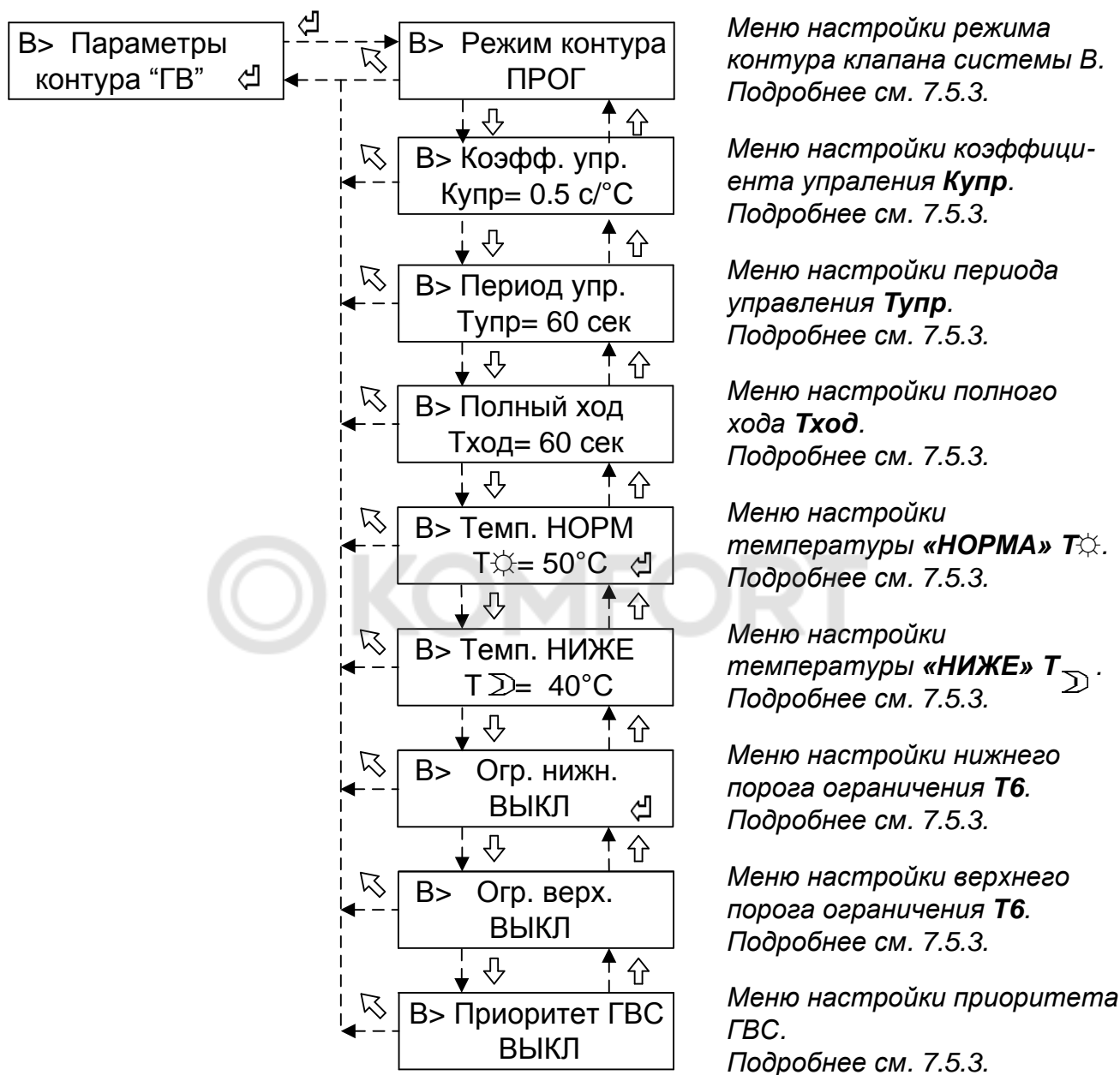


Рисунок 14 - Структура меню настройки параметров контура "ГВ"

7.5.3 Список и описание программируемых параметров контура "СО" и "ГВ" приведены в таблице 11.





Примечание – Заводские значения установленных параметров приведены в Приложении Д.

Вход в меню просмотра-установки параметра производится при нажатии кнопки "←".

Изменение параметра (мигает) производится с помощью нажатия кнопок "↑" и "↓".

Выход из меню с сохранением в памяти устройства установленного значения производится при нажатии кнопки "↩", без сохранения с восстановлением прежнего значения – при нажатии кнопки "↖".

Таблица 11

Параметр	Назначение
Режим контура	Режим контура клапана может принимать следующие значения:  – работа остановлена (режим “СТОП”);  – работа по временной программе (режим “Программа”);  – работа в постоянно нормальном режиме (режим “Норма”);  – работа в постоянно пониженном режиме (режим “Ниже”).
Купр*	Коэффициент управления – время работы в секундах привода при изменении температуры на 1 °С. Диапазон значения параметра – (0,2-2,0) с/°С.
Тупр*	Период управления (время реакции системы) – максимальное время, необходимое для изменения температуры в системе регулирования после управляющего воздействия на клапан. Диапазон значения параметра: (1-60) мин - для типа контура “СО”; (20-120) с - для типа контура “ГВ”.
Тход	Время полного хода – время хода клапана из нижнего положения в верхнее. Диапазон значения параметра – (20-240) с.
T☀	Температура “Норма” – заданное значение температуры. Диапазон значения параметра: (10-150) °С - для типа контура “ГВ”; $T_{☀}=f(T_2)$ °С - для типа контура “СО”.
T☹	Температура “Ниже” – заданное значение температуры горячей воды в нерабочее время для типа контура “ГВ”. Диапазон значения параметра: (10 - 100) °С или “Выкл” - для типа контура “ГВ”.
dT☹	Температура “Ниже” – заданное значение снижения температурного графика в нерабочее время для системы отопления. Диапазон значения параметра: (0 - 10) °С - для типа контура “СО”.
ТогрВ	Температура “Ограничение выше” – верхний порог ограничения температуры. При условии, когда измеренное термодатчиком T_x значение температуры становится больше установленного значения ТогрВ , приоритетом в управлении клапаном становится поддержание значения температуры $T_x < \text{ТогрВ}$, где $x=4$ и $x=6$ номер термодатчика соответственно для системы А и В.
ТогрН	Температура “Ограничение ниже” – нижний порог ограничения температуры. При условии, когда измеренное термодатчиком T_x значение температуры становится меньше установленного значения ТогрН , приоритетом в управлении клапаном становится поддержание значения температуры $T_x > \text{ТогрН}$, где $x=4$ и $x=6$ номер термодатчика соответственно для системы А и В.
Тнв откл.	Температура отключения СО – усреднённое значение температуры наружного воздуха, при превышении которого производится остановка регулирования в СО с закрытием клапана и отключением работы насосов. При понижении температуры наружного воздуха ниже уставки работа контура возобновляется. Диапазон значения параметра: “Выкл” или (5 - 20) °С.
Приоритет ГВС	Приоритет ГВС – значение допустимого снижения температуры теплоносителя ГВС при параллельной работе с контуром СО. При включённой функции в случае понижения температуры ГВС ниже уставки производится постепенное закрытие клапана СО.
Примечание *- Рекомендации по подбору параметров регулятора Тупр и Купр приведены в Приложении Е.	

7.5.4 Настройка температурного графика.

Для просмотра-установки температурного графика регулирования необходимо войти с помощью нажатия кнопки “←” (см. рисунок 11) в меню «Темп. график $T_{\odot}=f(T_2)$ ».

Ввод значений температурного графика “температура подачи (обратки) - температура наружного воздуха” производится по шести точкам опорной температуры (температура наружного воздуха), начиная с минимального значения минус 25 °С.

Диапазон вводимых значений температур от 10 до 150 °С, шаг установки 1 °С.

Для ограничения максимального и минимального значения температуры теплоносителя в температурном графике вводятся параметры соответственно $T_{\odot}max$ и $T_{\odot}min$.

Для оперативного смещения всех точек температуры теплоносителя графика вводится параметр смещения температурного графика в диапазоне ± 10 °С, шаг установки 1 °С.

Пример внешнего вида температурного графика приведён на рисунке 15.

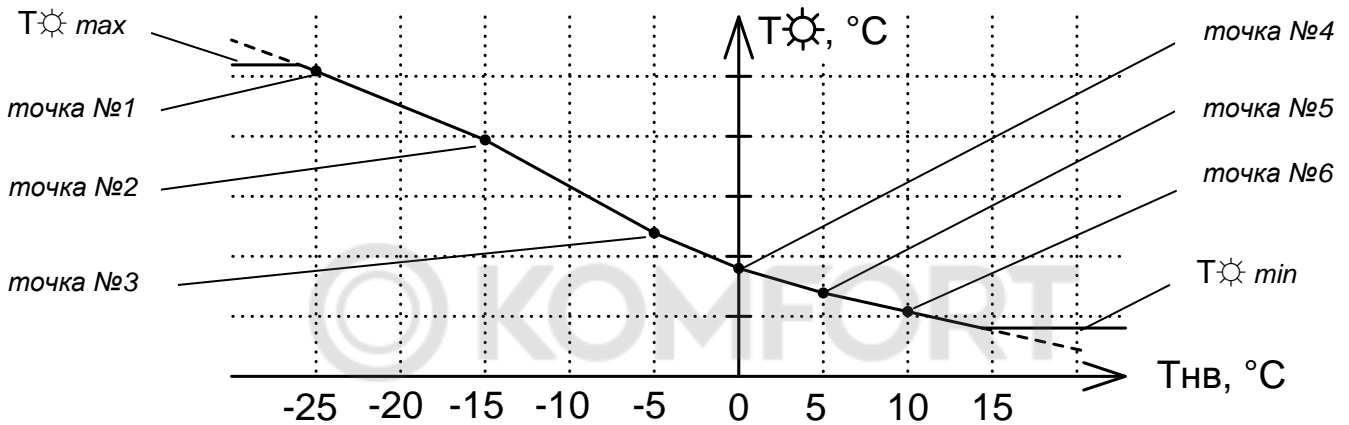


Рисунок 15 - Температурный график

Структура настройки температурного графика для системы А (аналогично для системы В) и пример программирования точки №1 графика приведены на рисунке 16.

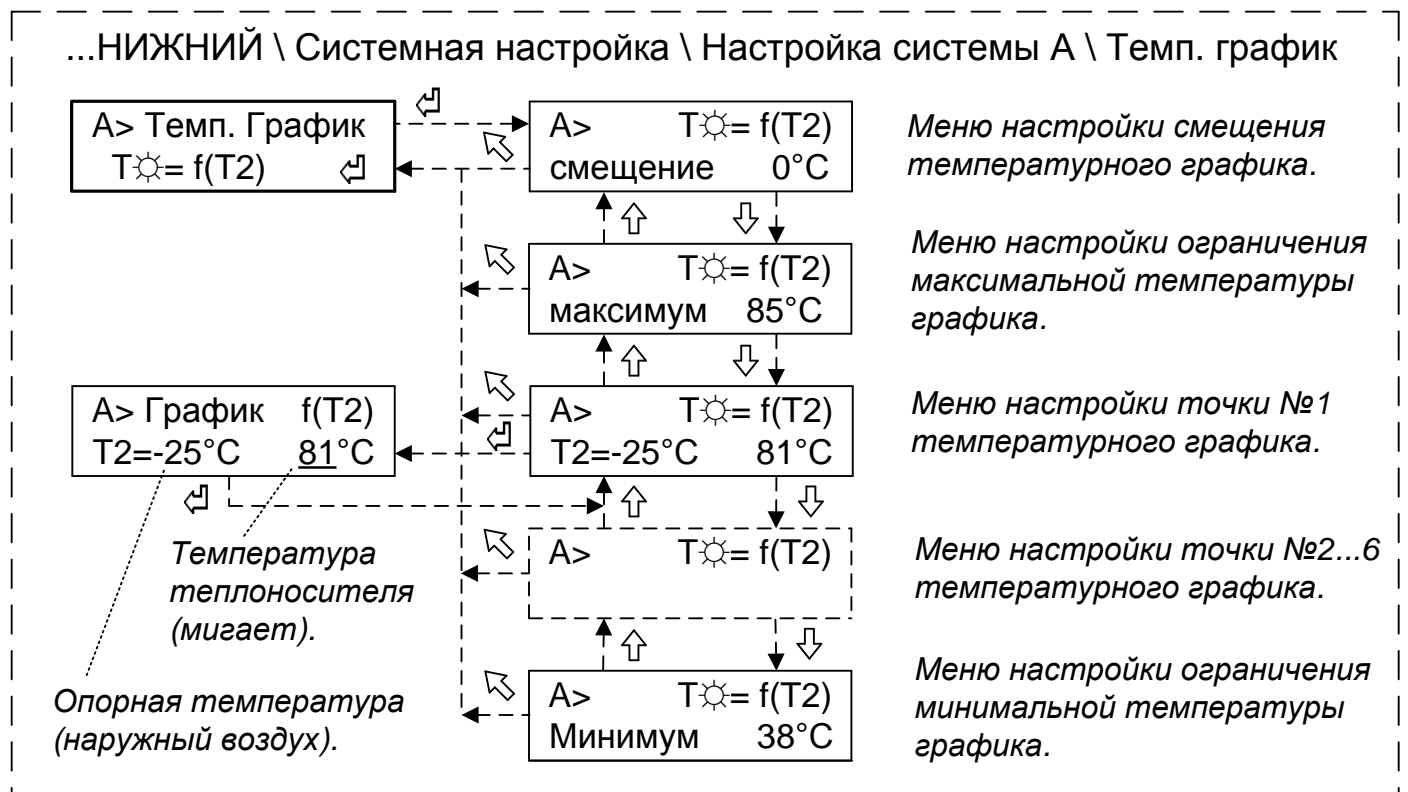


Рисунок 16 - Структура меню настройки температурного графика

Изменение параметра (мигает) производится с помощью нажатия кнопок “↑” и “↓”.
Заводские настройки параметров графика приведены в Приложении Е.

Выход из меню с сохранением в памяти устройства установленного значения производится при нажатии кнопки “←”, без сохранения с восстановлением прежнего значения – при нажатии кнопки “↖”.

7.5.5 Настройка функции ограничения теплоносителя.

7.5.5.1 В модуле управления ТТР доступна функция верхнего и нижнего (только для ГВС) ограничения температуры по месту установки термодатчика T_x (например, в обратке или в помещении), где номер термодатчика может принимать значение $x=4$ и $x=6$ соответственно для системы А и В.

Для контура СО ограничение температуры T_x производится по температурному графику наружного воздуха « $T_x < f(T_2)$ », ввод точек которого производится аналогично вводу температурного графика регулирования (см. 7.5.4).

В случае установки параметра «**Ограничение выше**» и при условии, когда измеренное термодатчиком T_x значение температуры становится больше установленного значения “**ТогрВ**”, приоритетом в управлении клапаном становится поддержание значения температуры $T_x \leq$ “**ТогрВ**”.

В случае установки параметра «**Ограничение ниже**» и при условии, когда измеренное термодатчиком T_x значение температуры становится меньше установленного значения “**ТогрН**”, приоритетом в управлении клапаном становится поддержание значения температуры $T_x \geq$ “**ТогрН**”.

Примечание - При достижении условия ограничения на ЖКИ в соответствующем окне клапана контура выводится символ “✱”. Работа в режиме ограничения автоматически выключается при снижении управляющей температуры (подачи) более чем на 6 °С.

7.5.5.2 В модуле управления доступна функция ограничения температуры теплоносителя, подаваемую потребителю, не выше значений температурного графика **Тогр=f(T3)** теплоносителя из теплосети.

В этом случае алгоритм работы следующий. Вычисляется в соответствующей системе отопления задающая температура по графику наружного воздуха $T_{\odot}=f(T_2)$ и сравнивается с графиком ограничения по температуре сети **Тогр=f(T3)**. При условии $T_{\odot} >$ **Тогр** поддержание температуры теплоносителя будет производиться по графику ограничения **Тогр=f(T3)**, ввод точек которого производится аналогично вводу температурного графика регулирования (см. 7.5.4).

7.5.6 Программирование недельной программы

В режиме “Программа” возможна установка для каждого дня недели до двух периодов, состоящих из начала и конца времени действия уставки температуры НОРМА T_{\odot} и НИЖЕ T_{\Downarrow} (см. рисунок 17).

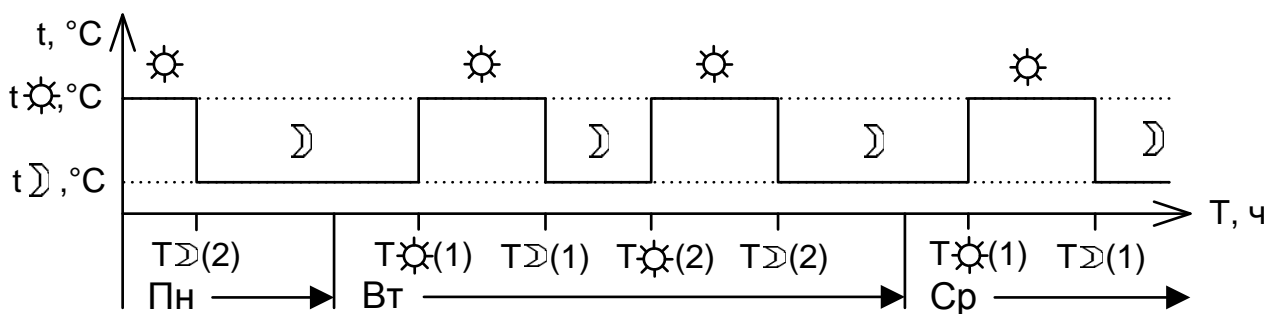


Рисунок 17 - Временной (недельный) график

При переходе времени суток модуль управления ТТР продолжает работу по предшествующей временной уставке температуры до наступления новой.

Структура меню настройки недельного графика и пример программирования временного периода №1 «НИЖЕ» в понедельник приведены на рисунке 18.



Рисунок 18 - Структура меню настройки временного (недельного) графика

Изменение параметра (мигает) производится с помощью нажатия кнопок “▲” и “▼”.
Диапазон изменения параметра – (0-23) ч.

При значении параметра “---” включение соответствующего температурного режима игнорируется и продолжает работать предыдущая уставка.

Сохранение установленного значения параметра в памяти устройства производится при нажатии кнопки “←”, без сохранения с восстановлением прежнего значения – при нажатии кнопки “↖”.

Примечания

1 При отсутствии в недельном графике уставки температуры для всех дней недели TTR в режиме “Программа” будет поддерживать заданное значение температуры НОРМА.

2 Для типа контура управления клапана “ГВ” при установленном параметре “T☽”= Выкл во время действия в недельной программе уставки “T☽” производится остановка работы контура ГВС с закрытием клапана и остановкой работы насосов.

7.5.7 Настройка параметров управления насосами

7.5.7.1 Для просмотра или настройки параметров управления насосами контура необходимо войти согласно рисунку 11 в меню «**Параметры управления насосами**».

Общая структура меню настройки параметров на примере системы В (аналогично для системы А) приведена на рисунке 19.



Рисунок 19 - Структура меню настройки параметров управления насосов

7.5.7.2 Список и описание параметров управления насосами приведён в таблице 12.

Вход в меню просмотра-установки параметра производится при нажатии кнопки "←".

Изменение параметра (мигает) производится с помощью нажатия кнопок "↑" и "↓".

Выход из меню с сохранением в памяти устройства установленного значения производится при нажатии кнопки "←", без сохранения с восстановлением прежнего значения – при нажатии кнопки "↩".

Таблица 12

Параметр	Назначение
Режим насоса	Режим работы контура насосов может принимать значения, приведённые в таблице 13
Тразг	Время разгона – промежуток времени, при превышении которого в случае отсутствия поступления сигнала о работе насоса производится переключение на работу резервного насоса. Диапазон значения параметра: (0...180) с.
Тторм	Время торможения – время паузы между переключениями насосов. Диапазон значения параметра: (0...60) с.
Тпз	Период перезапуска – промежуток времени, при превышении которого после наступления события аварии двух насосов, работающих в попеременном режиме, производится снятие сигнала аварии и перезапуск цикла управления насосами. Диапазон значения параметра: (Выкл, 10...120) мин.
Нпз	Количество перезапусков – максимальное количество попыток перезапуска цикла работы насосов, после превышении которого перезапуск насосов не производится. При установке Нпз=МАКС количество перезапусков не ограничено. Диапазон значения параметра: (МАКС, 1...20).
Тпр	Время прогона – промежуток времени, на которое производится включение насоса в режиме прогона. Диапазон значения параметра: (МАКС, 10...240) с.
Тзд	Задержка включения – промежуток времени, на которое производится задержка включения насосов подпитки. Диапазон значения параметра: (0...60) с.
Тогр	Время ограничения – промежуток времени ограничения в работе насоса подпитки. Диапазон значения параметра: (1...60) мин.

Таблица 13

Параметр	Назначение
Выкл	<i>Управление насосами выключено.</i>
“Н1/2”	Н^{1/2} через сут. – попеременная работа насосов Н^{1/2} через сутки в системе А ; Н^{1/2} через нед. – попеременная работа насосов Н^{1/2} через неделю в системе А ; Н^{1/2} через мес. – попеременная работа насосов Н^{1/2} через месяц в системе А .
“Н1” “Н2”	<i>Работа насоса 1 или 2 в системе А.</i>
“Н3/4”	Н^{3/4} через сут. – попеременная работа насосов Н^{3/4} через сутки в системе В ; Н^{3/4} через нед. – попеременная работа насосов Н^{3/4} через неделю в системе В ; Н^{3/4} через мес. – попеременная работа насосов Н^{3/4} через месяц в системе В .
“Н3” “Н4”	<i>Работа насоса 3 или 4 в системе В.</i>
“ПРГН”	<i>Прогон насосов каждый вторник в 10:00 ч.</i>

Примечания:

1. Переключение насосов при работе в попеременном режиме производится в 6:00 ч.
2. В зависимости от схемы дискретных входов (см. таблицу 9) доступны функции защиты насосов от сухого хода, резервирование в работе насосов и внешнее управление.

7.5.8 Настройка сигнала АВАРИЯ по уровню температуры и давления

Структура настройки сигнала АВАРИЯ по уровню температуры и давления на примере системы А (аналогично для системы В) приведена на рисунке 20.

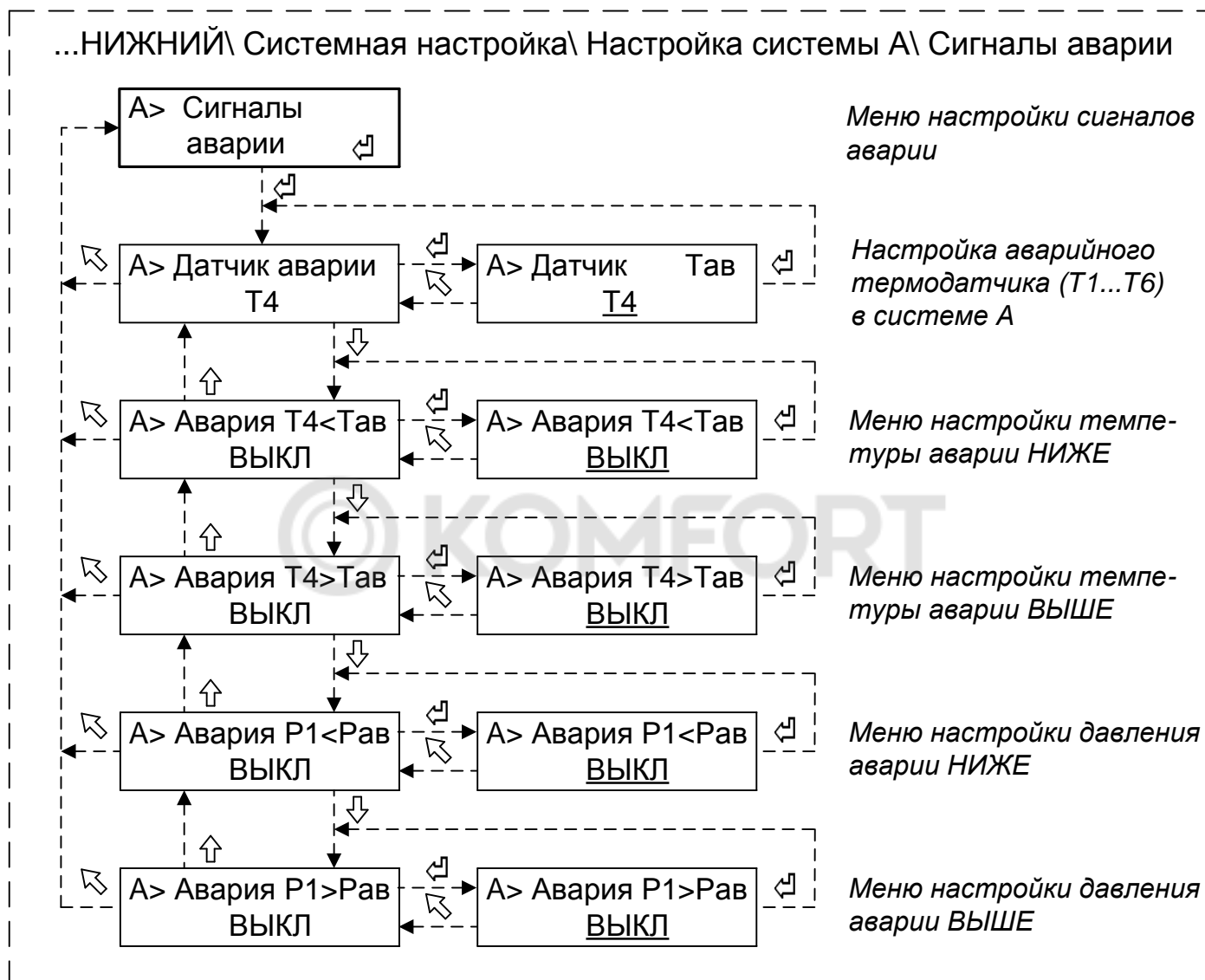


Рисунок 20 - Структура меню настройки сигнала АВАРИЯ

Изменение параметра (мигает) производится с помощью нажатия кнопок “ \uparrow ” и “ \downarrow ”.

Диапазон изменения аварийного номера термодатчика от Т1 до Т6.

Диапазон установки значения аварийной температуры – “Выкл” или (10...150) °С.

Датчик давления Р1 и Р2 соответственно для системы А и В.

Диапазон установки значения аварийного давления – “Выкл” или (0,01...Рmax) МПа, где Рmax соответствует верхнему значению шкалы измерения датчика давления (см. 7.4.4).

Примечание – Изменение значения аварийного давления доступно только при задании типа датчика давления (см. 7.4.4).

Сохранение установленного значения параметра в памяти устройства производится при нажатии кнопки “ \leftarrow ”, без сохранения с восстановлением прежнего значения – при нажатии кнопки “ \rightarrow ”.

7.5.9 К модулю управления TTR для системы отопления и ГВС можно подключить регулирующие клапана с трёхпозиционным управлением (“Реле”) или с пропорциональным управлением (“0/2-10В”).

Общая структура меню настройки типа выхода управления регулирующим клапаном на примере системы А (аналогично для системы В) приведена на рисунке 21.

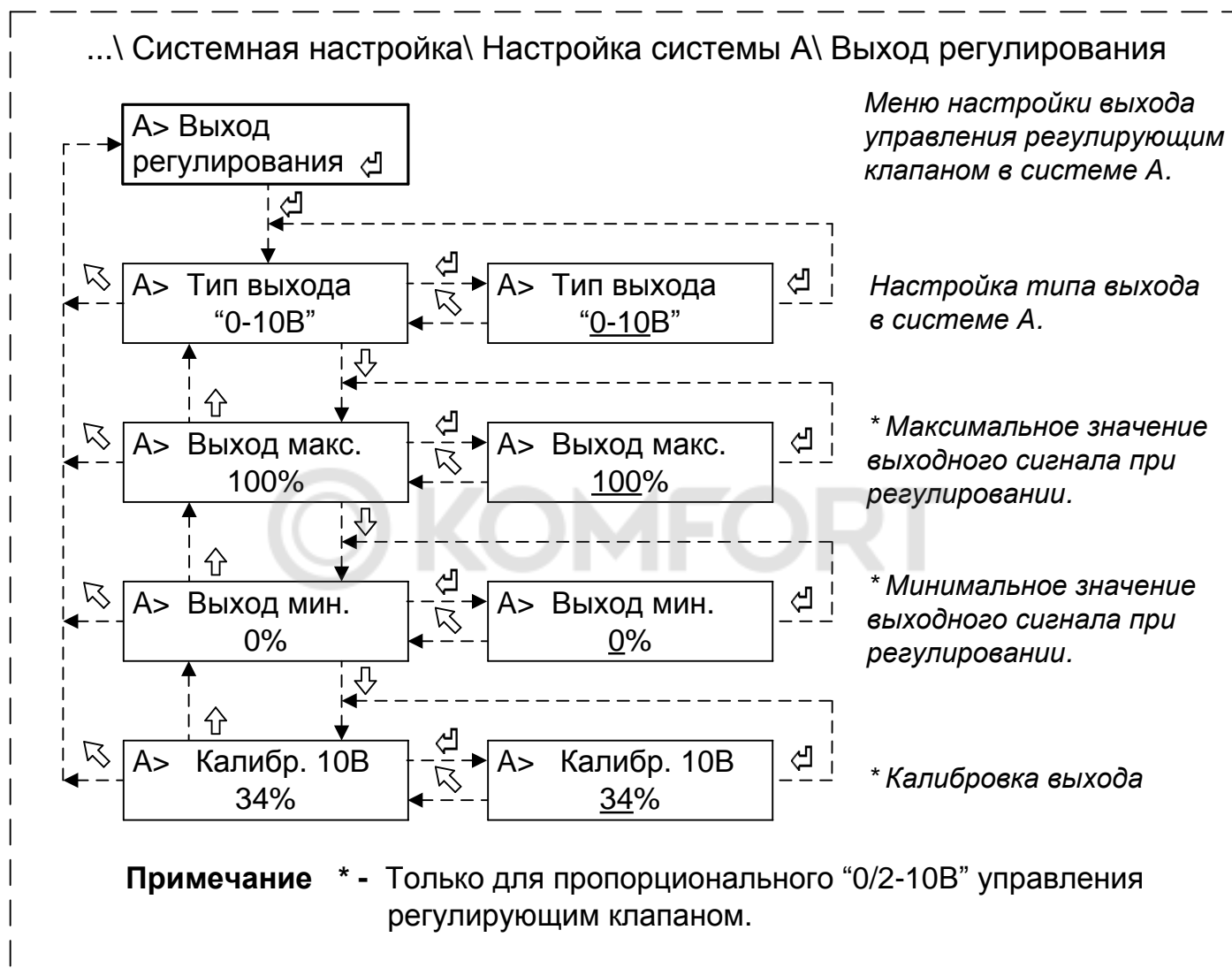


Рисунок 21 – Структура меню настройки выходов регулирования

Изменение параметра (мигает) производится с помощью нажатия кнопок “▲” и “▼”.
 Диапазон изменения типа выхода:

- “Реле” – 3-х позиционное управление регулирующим клапаном;
- “0-10В” – пропорциональное управление (0-10) В регулирующим клапаном;
- “2-10В” – пропорциональное управление (2-10) В регулирующим клапаном.

Диапазон изменения ограничения сигнала пропорционального управления (0-100) %.
 При этом необходимо, чтобы при установке уровень максимального значения выходного сигнала превышал минимальное значение.

При необходимости в модуле управления TTR предусмотрена калибровка верхней шкалы выхода с пропорциональным типом управления. Калибровка производится изменением параметра с установкой уровня выходного сигнала 10 В.

Выход из меню с сохранением в памяти устройства установленного значения параметра производится при нажатии кнопки “↩”, без сохранения с восстановлением прежнего значения – при нажатии кнопки “↶”.

7.6 Настройка интерфейса связи RS485

При подготовке TTR к работе в сети интерфейса RS485 следует проверить и при необходимости установить сетевые настройки – адрес в сети, скорость и протокол обмена. Для этого необходимо согласно рисунка 5 войти в меню «**Настройка связи**», структура которого приведена ниже.

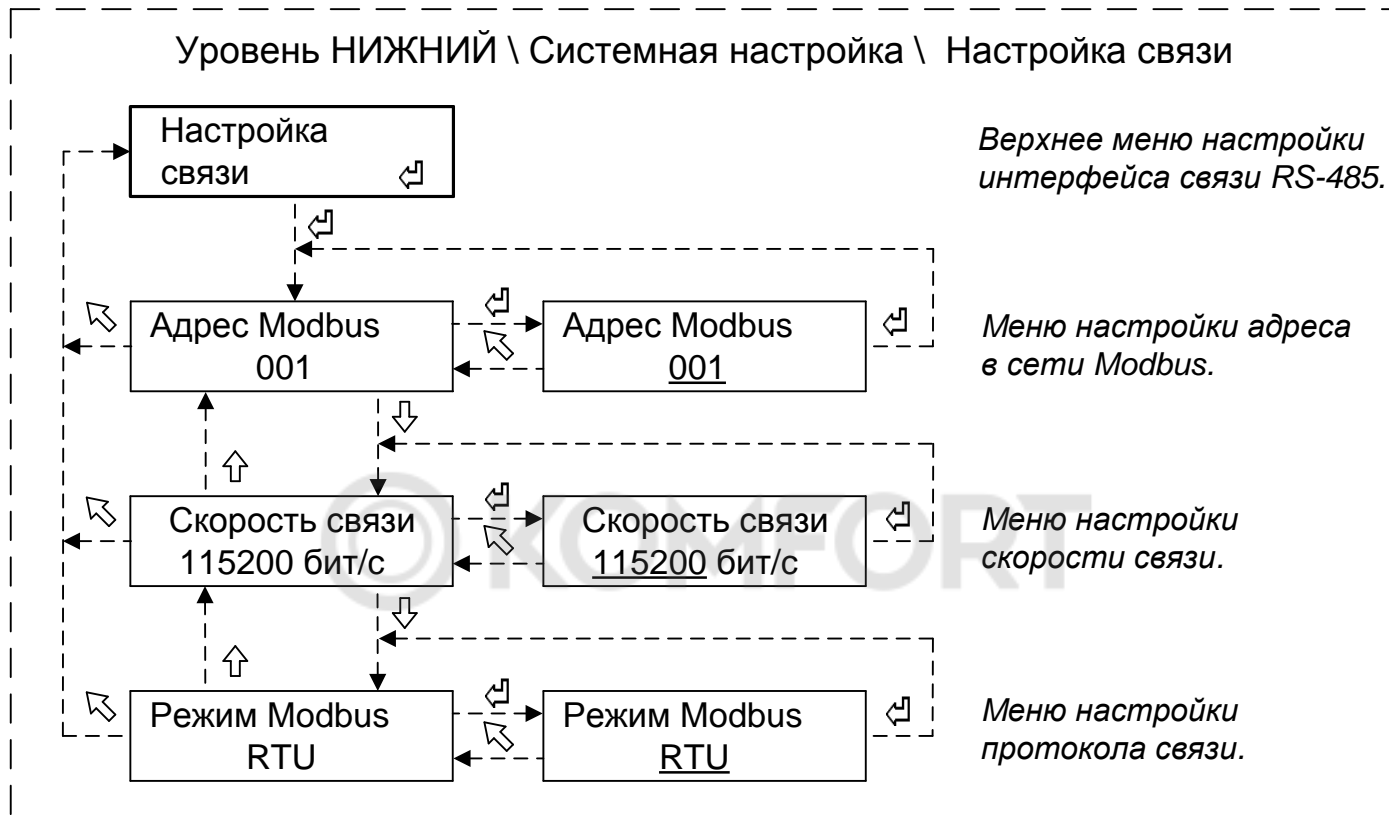


Рисунок 22 - Структура меню настройки сетевых параметров

Изменение параметра (мигает) производится с помощью нажатия кнопок “**▲**” и “**▼**”.

Изменение сетевого адреса организовано по циклу от 1 до 246.

Изменение скорости обмена организовано по циклу и может принимать следующие значения: 2400, 9600, 19200, 115200 бит/с.

Протокол обмена может принимать следующие значения: Modbus-RTU, Modbus-ASCII.

Сохранение установленного значения параметра в памяти устройства производится при нажатии кнопки “**↩**”, без сохранения с восстановлением прежнего значения – при нажатии кнопки “**↲**”.

7.7 «Быстрые» настройки режимов работы контура клапана и насосов

7.7.1 Для оперативного изменения пользователем режима работы контура управления клапаном и насосов предусмотрено возможность «быстрых» настроек, структура меню которых приведена на рисунке 23.

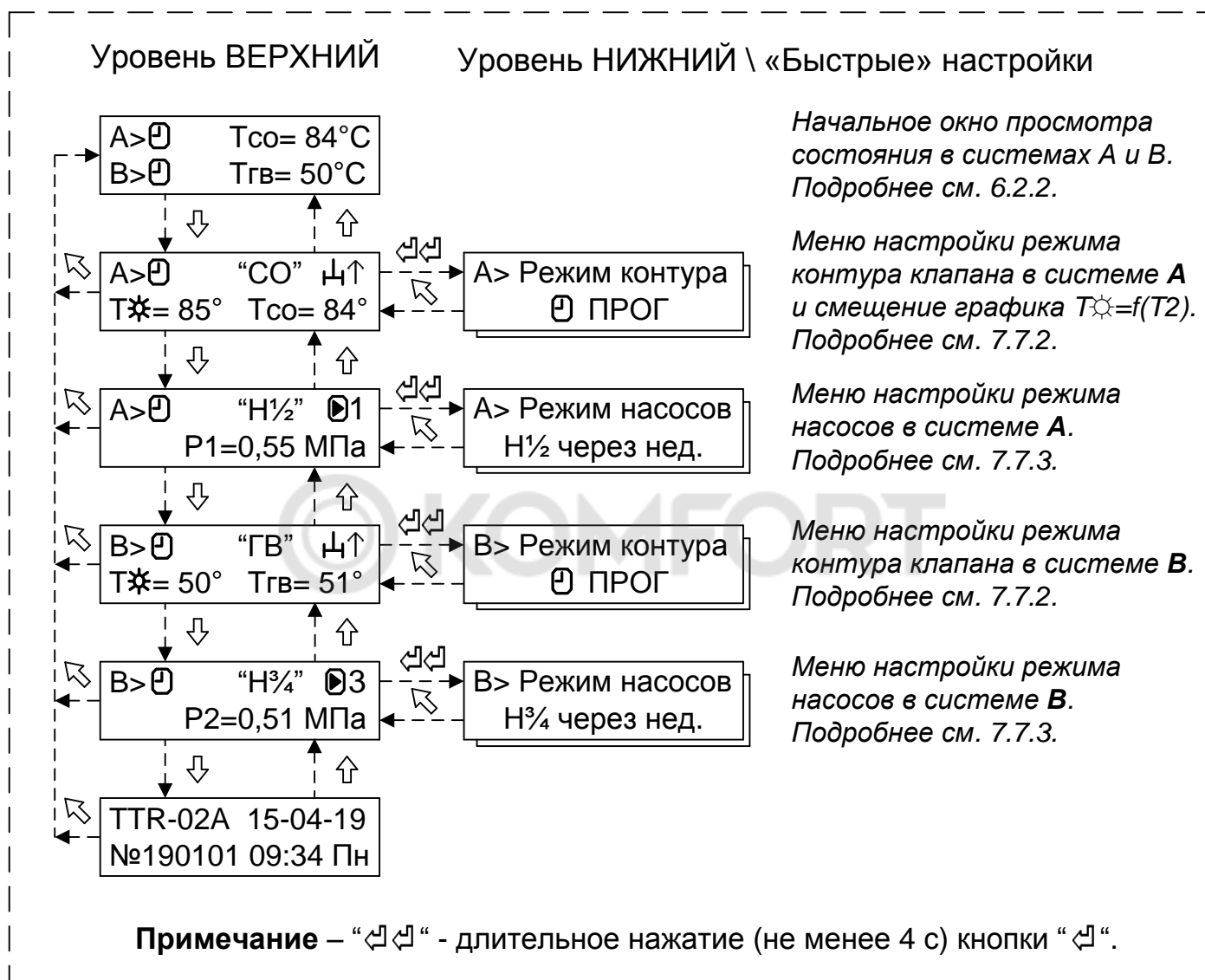


Рисунок 23 - Структура меню «быстрой» настройки режима работы

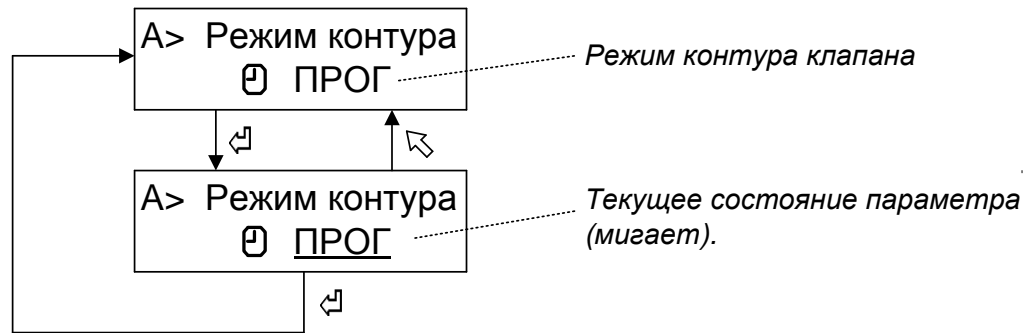
7.7.2 В «быстрых» настройках контура клапана можно оперативно изменить режим работы и дополнительно для типа контура “СО” задать смещение температурного графика теплоносителя от наружной температуры воздуха $T_{\odot}=f(T_2)$.

Смещение всех точек температурного графика производится в диапазоне ± 10 °С, шаг установки 1 °С. При этом точки ограничения температурного графика не изменяются.

Внешний вид окна меню настройки режима работы клапана на примере системы А (аналогично для системы В) приведён ниже.

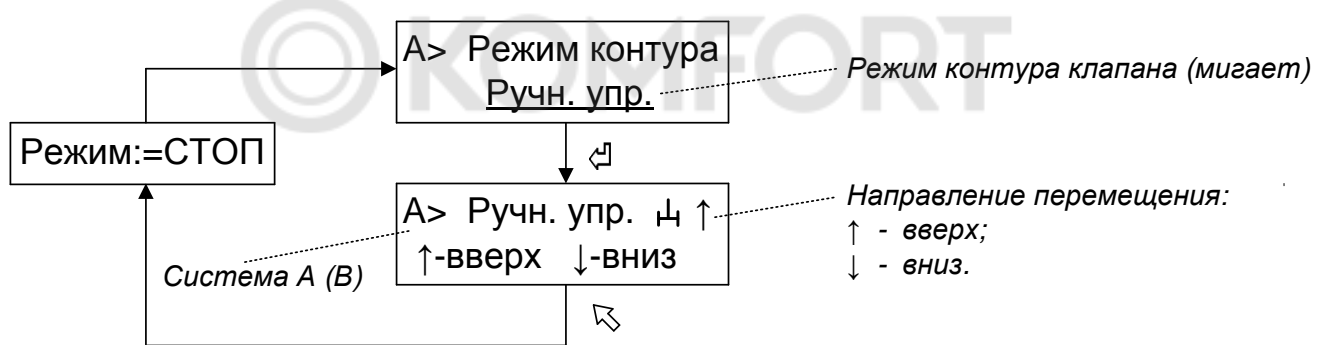
Режим работы контура управления клапаном может принимать следующие значения:

- ⊖ – работа остановлена (режим “СТОП”);
- ⊖ – работа по временной программе (режим “ПРОГ”);
- * – работа в постоянно нормальном режиме (режим “НОРМА”);
- ⏏ – работа в постоянно пониженном режиме (режим “НИЖЕ”);
- “Ручн. упр.” – работа в режиме “Ручное управление”.



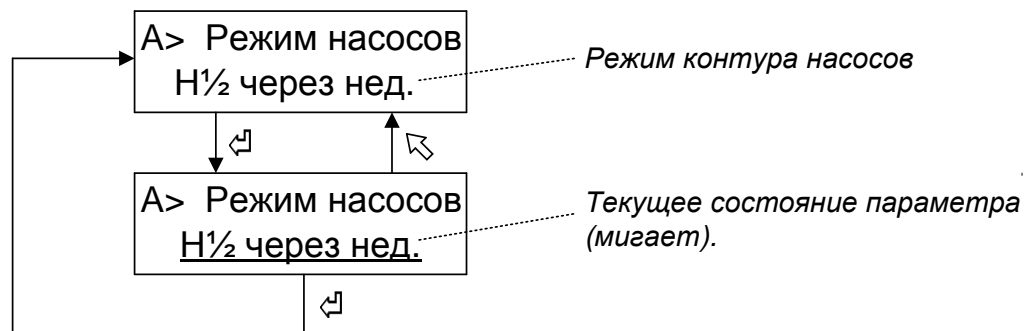
Изменение параметра (мигает) производится с помощью нажатия кнопок “**▲**” и “**▼**”.
 Выход из меню с сохранением в памяти устройства установленного значения производится при нажатии кнопки “**←**”, без сохранения с восстановлением прежнего значения – при нажатии кнопки “**↩**”.

При выборе режима работы “**Ручн. упр.**” появляется дополнительное окно меню для проверки работы клапана (релейных выходов ТТР) в соответствующей системе.
 Внешний вид окна меню в режиме “**Ручн. упр.**” приведён ниже.



При нажатии и удержании кнопки “**▲**” или “**▼**” производится перемещение клапана в соответствующем направлении.
 При нажатии кнопки “**↩**” происходит выход из режима “**Ручн. упр.**” с установкой режима работы контура управления клапаном “**СТОП**”.

7.7.3 Внешний вид окна меню настройки режима работы контура насосов на примере системы А (аналогично для системы В) приведён ниже.



Изменение параметра (мигает) производится с помощью нажатия кнопок “**▲**” и “**▼**”.

Режим работы контура управления насосами может принимать следующие значения:

– в системе А:

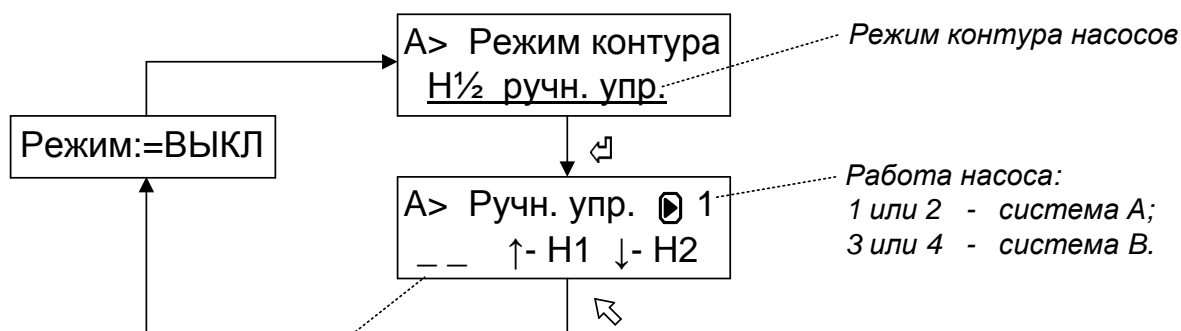
- “ВЫКЛ” – управление насосами в системе выключено;
- “Н1” – постоянная работа насоса 1;
- “Н2” – постоянная работа насоса 2;
- “Н1/2 через сут.” – попеременная работа насосов 1 и 2 через сутки;
- “Н1/2 через нед.” – попеременная работа насосов 1 и 2 через неделю;
- “Н1/2 через мес.” – попеременная работа насосов 1 и 2 через месяц;
- “Н1/2 ручн. упр.” – работа насосов в режиме “Ручное управление”;
- “Прогон” – работа насосов в режиме “Прогон”.

– в системе В:

- “ВЫКЛ” – управление насосами в системе выключено;
- “Н3” – постоянная работа насоса 1;
- “Н4” – постоянная работа насоса 2;
- “Н3/4 через сут.” – попеременная работа насосов 3 и 4 через сутки;
- “Н3/4 через нед.” – попеременная работа насосов 3 и 4 через неделю;
- “Н3/4 через мес.” – попеременная работа насосов 3 и 4 через месяц;
- “Н3/4 ручн. упр.” – работа насосов в режиме “Ручное управление”;
- “Прогон” – работа насосов в режиме “Прогон”.

Выход из меню с сохранением в памяти устройства установленного значения производится при нажатии кнопки “←”, без сохранения с восстановлением прежнего значения – при нажатии кнопки “↖”.

При выборе режима работы “Ручное управление” появляется дополнительное окно меню для проверки работы насосов (релейных выходов ТТР) в соответствующей системе. Внешний вид окна меню в режиме “Ручное управление” приведён ниже.



Состояние входов:

- “T” - внешнее отключение работы;
- “o” - отсутствие теплоносителя;
- “|” - разрешение работы насоса;
- “x” - нет сигнала работы насоса (неисправность).

При нажатии и удержании кнопки “↑” включается: в системе **А** - насос 1;
в системе **В** - насос 3.

При нажатии и удержании кнопки “↓” включается: в системе **А** - насос 2;
в системе **В** - насос 4.

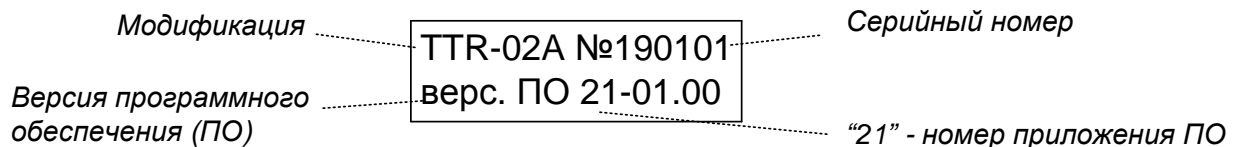
При нажатии кнопки “↖” происходит выход из режима “Ручн. упр.” с установкой режима работы контура управления насосами “ВЫКЛ”.

8 ПОРЯДОК РАБОТЫ

8.1 Работу с модулем управления TTR проводить в следующем порядке:

- 1) Произвести подключение TTR в соответствии с требованиями разделов 4 и 10.
- 2) Включить питание.

При включении на ЖКИ в течении 5 секунд выводится информация о наименовании устройства, заводской номер и версия программного обеспечения.



Далее после самотестирования модуль управления переходит в режимы работы, установленные пользователем согласно 7.7.

Зелёный цвет индикатора **«Режим»** соответствует нормальной работе устройства и отсутствию аварийных (нештатных) ситуаций. При этом, мигание индикатора соответствует автоматическому режиму работы контура (режим “Программа”), а отсутствие мигания индикатора – режиму “Останов”.

3) Произвести настройку конфигурации, установку параметров TTR и режима работы контуров (см. 7.1...7.6).

4) При проведении пусконаладочных работ рекомендуется провести проверку работы регулирующего клапана (направление работы) и насосов в режиме **«Ручное управление»** (см. 7.7.2, 7.7.3).

5) При необходимости изменения каких-либо настроек работы контуров произвести перепрограммирование параметров TTR согласно разделу 7.

9 ТЕХНИЧЕСКОЕ ОБСЛУЖИВАНИЕ

9.1 Техническое обслуживание проводится с целью обеспечения нормального функционирования устройства и сохранения его характеристик в течение всего срока эксплуатации.

9.2 Периодичность работ по техническому обслуживанию модуля управления TTR устанавливается потребителем, но не реже одного раза в год.

В комплекс профилактических работ по техническому обслуживанию входят:

- внешний осмотр устройства, удаление пыли, следов влаги;
- проверка состояния внешних подключений;
- проверка работоспособности.

10 ПОРЯДОК УСТАНОВКИ И МОНТАЖА

10.1 Установка ТТР

10.1.1 Монтаж и установка ТТР должны производиться квалифицированным персоналом в строгом соответствии с требованиями настоящего руководства по эксплуатации и утверждённого проекта.

Не допускается установка ТТР имеющих видимые механические повреждения и нарушение заводских пломб.

10.1.2 Модуль управления устанавливается на DIN-рейку 35 мм в вертикальном положении в месте, обеспечивающем хороший доступ при монтаже электрических кабелей, а также для дальнейшей эксплуатации и обслуживании.

По эксплуатационной законченности ТТР является изделием второго порядка, т.е. относится к изделиям, которые необходимо размещать внутри изделия третьего порядка по ГОСТ Р 52931-2008 (при эксплуатации – в защитном корпусе, шкафах и т.п.)

10.2 Монтаж термодатчиков

10.2.1 В зависимости от места установки и конструктивного исполнения термодатчики условно подразделяются на следующие наименования:

ТДТ – термодатчик теплоносителя, предназначенный для установки на трубопровод;

ТДВ – термодатчик наружного воздуха;

ТДП – термодатчик помещения, предназначенный для измерения температуры воздуха в помещении.

Общая схема подключения термодатчиков к ТТР выполняется по схеме, приведенной в Приложении В.

Примеры (типовые) схем установки термодатчиков приведены в Приложении Г.

10.2.2 Монтаж термодатчиков ТДТ для измерения температуры теплоносителя производить таким образом, чтобы активный элемент, расположенный на конце датчика, располагался на оси трубопровода.

При монтаже термодатчика под углом активный элемент датчика должен быть направлен навстречу потоку теплоносителя.

Монтаж термодатчиков должен быть выполнен с помощью вваренной в трубопровод бобышки и установленной в неё гильзы. Для улучшения теплопередачи гильзу необходимо заполнить маслом.

Для подключения термодатчиков к ТТР должен использоваться любой двухпроводный кабель с медными жилами сечением (0,35...1) мм² и общей длиной не более 100 м. При этом, общее сопротивление проводников кабеля не должно превышать более 20 Ом.

При большой длине кабеля для компенсации погрешности измерения температуры, вызванной сопротивлением проводников, необходимо выполнить калибровку соответствующего канала измерения температуры согласно 7.4.4.

Рекомендуемая марка кабеля КМПВЭВ 2x0,5-0,75 ТУ 16-705.169-80 или аналогичный по характеристикам.

Кабель прокладывать на расстоянии не ближе 0,1 м от силовых цепей. Уменьшить расстояние можно только вблизи ТТР при вводе кабеля.

При наличии мощных внешних источников помех и наводок кабель рекомендуется прокладывать в заземлённом металлорукаве или применять экранированный кабель, экран которого необходимо соединить с шиной защитного заземления.

10.2.3 Монтаж термодатчиков ТДВ для измерения наружной температуры воздуха необходимо производить на высоте около 2/3 общей высоты первого этажа, на легкодоступном для монтажа месте.

Для защиты от прямого воздействия солнца термодатчик рекомендуется закрыть защитным кожухом. Термодатчик должен находиться на солнце только в случае, когда он должен компенсировать солнечное освещение главных помещений.

Для подключения термодатчиков ТДВ должен использоваться любой двухпроводный кабель с медными жилами сечением (0,35...1) мм² и общей длиной не более 100 м. При этом, общее сопротивление проводников кабеля не должно превышать более 20 Ом.

При большой длине кабеля для компенсации погрешности измерения температуры, вызванной сопротивлением проводников, необходимо выполнить калибровку соответствующего канала измерения температуры согласно 7.4.4.

Рекомендуемая марка кабеля КМПВЭВ 2x0,5-0,75 ТУ 16-705.169-80 или аналогичный по характеристикам.

Кабель прокладывать на расстоянии не ближе 0,1 м от силовых цепей. Уменьшить расстояние можно только вблизи ТТР при вводе кабеля.

При наличии мощных внешних источников помех и наводок кабель рекомендуется прокладывать в заземлённом металлорукаве или применять экранированный кабель, экран которого необходимо соединить с шиной защитного заземления.

10.2.4 Монтаж термодатчиков ТДП необходимо производить в помещении, выбранном за эталонное, на стене на уровне (1,5-2) м от пола.

Недопустимо устанавливать датчики рядом с источниками тепла (бытовые приборы, настенные лампы освещения, трубы отопительной системы и ГВС), а также в местах проникновения прямого солнечного света или отсутствия циркуляция воздуха.

Для подключения термодатчиков ТДВ должен использоваться любой двухпроводный кабель с медными жилами сечением (0,35...1) мм² и общей длиной не более 100 м. При этом, общее сопротивление проводников кабеля не должно превышать более 20 Ом.

При большой длине кабеля для компенсации погрешности измерения температуры, вызванной сопротивлением проводников, необходимо выполнить калибровку соответствующего канала измерения температуры согласно 7.4.4.

Рекомендуемая марка кабеля КМПВЭВ 2x0,5-0,75 ТУ 16-705.169-80 или аналогичный по характеристикам.

Кабель прокладывать на расстоянии не ближе 0,1 м от силовых цепей. Уменьшить расстояние можно только вблизи ТТР при вводе кабеля.

При наличии мощных внешних источников помех и наводок кабель рекомендуется прокладывать в заземлённом металлорукаве или применять экранированный кабель, экран которого необходимо соединить с шиной защитного заземления.

10.3 Подключение датчиков для управления насосами и клапаном подпитки.

10.3.1 В качестве датчика защиты насосов от отсутствия теплоносителя применяют датчики-реле давления типа ДР-Д или аналогичные по характеристикам, электроконтактный манометр ЭКМ исполнения 1 по ГОСТ 2405-88.

Для контроля неисправности в работе насосов применяют датчики-реле перепада давления типа ДР-ДД или аналогичные по характеристикам, релейные контакты выходного сигнала состояния работы насосов или контакты теплового реле насосов.

В качестве датчика давления узла подпитки применяют датчики-реле давления типа ДР-Д или аналогичный по характеристикам, электроконтактный манометр (ЭКМ) исполнения 5 по ГОСТ 2405-88, датчик давления с выходным сигналом (4-20) мА.

10.3.2 Датчики подключаются к ТТР (смотри приложение В) любым двухпроводным кабелем с сечением жилы (0,35...1) мм² и общей длиной не более 100 м.

Кабель прокладывать на расстоянии не ближе 0,1 м от силовых цепей (уменьшить расстояние можно только вблизи ТТР при вводе кабеля).

При наличии мощных внешних источников помех и наводок кабель рекомендуется прокладывать в заземлённом металлорукаве или применять экранированный кабель.

Рекомендуемая марка экранированного кабеля – КМПВЭВ 2x0,5 ТУ 16-705.169-80 или аналогичный по характеристикам.

10.4 Подключение насосов

10.4.1 Схемы электрические подключения насосов к модулю управления приведены в приложении В.

Насосы должны подключаться к электросети через автоматический выключатель.

10.4.2 Для подключения можно применять любой в двойной изоляции силовой кабель или провод с сечением медной жилы (0,75-1,5) мм².

10.4.3 Насосы с потребляемой мощностью более 300 ВА должны подключаться к ТТН через промежуточные силовые реле, контакторы или пускатели.

10.5 Подключение регулирующего клапана и клапана подпитки

10.5.1 Схемы электрические подключения регулирующего клапана и клапана подпитки к модулю управления приведены в Приложении В.

10.5.2 Рекомендуется питание регулирующего клапана и клапана подпитки подключать к электросети через автоматический выключатель или предохранитель, выбор которого определяется с учётом максимального тока нагрузки.

10.5.3 Для подключения можно применять любой в двойной изоляции силовой кабель или провод с сечением медной жилы (0,75-1,5) мм².

10.6 Подключение интерфейса RS-485

10.6.1 Для организации внешнего мониторинга и управления работой в ТТН предусмотрен интерфейс RS-485, схема подключения которого приведена в Приложении В.

10.6.2 Рекомендуемые марки кабеля - КВП-5е 1x2x0,52 (внутри помещения) и КВПП-5е 1x2x0,52 (вне помещения) по ТУ 16.К99-014-2004.

10.6.3 Описание протокола связи и демо-версия программы мониторинга работы ТТН приведены на сайте: www.teplo-sila.com.

10.7 Подключение электропитания

10.7.1 Схема электрическая подключения модуля управления ТТН к электропитанию приведена в Приложении В.

10.7.2 ТТН должен подключаться к электросети через автоматический выключатель, выбор которого определяется с учётом суммарной мощности подключаемых ИМ.

10.7.3 Для подключения электропитания ТТН можно применять любой силовой кабель в двойной изоляции или провод с сечением медной жилы (0,75-1,5) мм².

ВНИМАНИЕ: МОДУЛЬ УПРАВЛЕНИЯ ТТН ИМЕЕТ ДВОЙНУЮ ИЗОЛЯЦИЮ ПО СЕТИ ПИТАНИЯ, ПОЭТОМУ ЗАЗЕМЛЕНИЕ ЭЛЕКТРОННОГО БЛОКА НЕ ТРЕБУЕТСЯ.

11. ВОЗМОЖНЫЕ НЕИСПРАВНОСТИ И СПОСОБЫ ИХ УСТРАНЕНИЯ

11.1 Перечень возможных неисправностей представлен в таблице 13.

Таблица 13

Наименование неисправности, внешнее проявление	Вероятная причина неисправности	Метод устранения
1. При включении напряжения сети – ЖКИ и индикатор “Режим” не светятся.	1. Отсутствует напряжение питания.	Проверить подключение и наличие напряжения питания.
	2. Неисправен источник питания TTR.	Отремонтировать источник питания TTR*.
2. Прибор периодически перезагружается	Параметры питания не отвечают требованиям 2.1.	Проверить параметры питания.
3. На ЖКИ выводится сообщение “ Низкое питание ”.	1. Напряжение питания ниже нормы.	Проверить напряжение питания.
	2. Неисправность TTR.	Отремонтировать TTR*.
4. На ЖКИ в окне меню календаря выводится сообщение “ ⚠ ”.	Напряжение литиевого элемента ниже нормы.	Заменить литиевый элемент*.
5. Индикатор режим горит красным цветом постоянно и на ЖКИ выводится сообщение с указанием ошибки.	1. Сбой настроечных параметров.	Проверить и установить настроечные параметры (смотри 7.1-7.6).
	2. Неисправность TTR.	Отремонтировать TTR*.
6.** Индикатор режим мигает красным цветом и на ЖКИ в меню работы клапана в соответствующем контуре выводится сообщение наличия неисправности – символ “ T ”.	1. Ошибка измерения температуры из-за обрыва или замыкания линии подключения.	Проверить подключение термодатчика. При обрыве или замыкании линии на ЖКИ в окнах датчиков выводится соответствующее сообщение.
	2. Ошибка измерения температуры из-за неисправности датчика температуры	Заменить датчик температуры или отремонтировать*.
	3. Тип НСХ датчика температуры не соответствует установленному в TTR	Настроить тип НСХ датчика температуры согласно 7.4.1 и 7.4.3.
7. Индикатор режим мигает красным цветом и на ЖКИ в окне работы клапана выводится сообщение о наличии ошибки – “ A ”.	Значение температуры контрольного датчика температуры находится в зоне заданной аварийной температуры (уставка “>Тав” или “<Тав”).	Проверить причину аварийного значения температуры. Проверить значение и, при необходимости, установить значение параметра “>Тав” и/или “<Тав” (см. 7.5.1, 7.5.8).
8. Индикатор режим мигает красным цветом и на ЖКИ в окне работы насосов выводится сообщение о наличии ошибки – “ P ”.	Значение давления контрольного датчика находится в зоне заданной аварийной уставки “>Pав” или “<Pав”).	Проверить причину аварийного значения давления. Проверить значение и, при необходимости, установить значение параметра “>Pав” или “<Pав” (см. 7.5.1, 7.5.8).

Продолжение таблицы 13

Наименование неисправности, внешнее проявление	Вероятная причина неисправности	Метод устранения
<p>9. Индикатор режим мигает красным цветом и на ЖКИ в окне работы насосов выводится сообщения об отсутствии теплоносителя – “о”.</p>	1. Отсутствует теплоноситель.	Проверить причину отсутствия теплоносителя
	<p>2. Неисправность (обрыв) датчика наличия теплоносителя по входу. Схема 1: “D3” – для системы А; “D4” – для системы В. Схемы 2 и 3: “D1” – для системы А; “D2” – для системы В.</p>	<p>Проверить подключение. Отремонтировать датчик*.</p>
	3. Неправильно установлен параметр активного уровня сигнала	Правильно установить уровень активного сигнала отсутствия теплоносителя (см. 7.4.2).
<p>10.*** Индикатор режим мигает красным цветом и на ЖКИ в окне работы насосов выводится сообщения наличия неисправности – “X”.</p>	<p>1. Неисправность (обрыв) датчика в зависимости от схемы по входу. Схема 1: “D5” – для системы А; “D6” – для системы В . Схема 2: “D3”, “D4” – для системы А; “D5”, “D6” – для системы В.</p>	<p>Проверить подключение. Настроить датчик. Отремонтировать датчик*.</p>
	<p>2. Неправильно установлен параметр уровня сигнала в зависимости от схемы по входу. Схема 1: “D5” – для системы А; “D6” – для системы В . Схема 2: “D3”, “D4” – для системы А; “D5”, “D6” – для системы В.</p>	Правильно установить уровень активного сигнала неисправности (см. 7.4.2).
	3. Неисправность в работе насосов.	Проверить работу насосов. Отремонтировать насос*.
<p>Примечания</p> <p>1 * Ремонтные работы выполняются на заводе-изготовителе или специализированном предприятии.</p> <p>2** При неисправности термодатчика наружного воздуха модуль управления будет поддерживать для системы отопления температуру теплоносителя, соответствующую запрограммированному значению Тнв_ошб (см. 7.4.3). Для системы ГВС при неисправности управляющего термодатчика модуль управления выдаёт сигнал на закрытие регулирующего клапана.</p> <p>3*** Сброс ошибки и перезапуск цикла работы насосов производится при повторной установке режима контура управления насосами (см. 7.7.1 и 7.7.3). При установке параметра “Тпз” производится автоматический сброс ошибки и перезапуск цикла работы насосов через заданный интервал времени (см. 7.5.7.1, 7.5.7.2).</p>		

12 ПРАВИЛА ХРАНЕНИЯ И ТРАНСПОРТИРОВАНИЯ

12.1 Модули управления TTR следует хранить на стеллажах в сухом отапливаемом помещении при температуре от плюс 5 до плюс 40 °С и относительной влажности до 95 % при температуре плюс 35 °С.

12.2 TTR, упакованные в тару, транспортируют в закрытых транспортных средствах (закрытые автомашины, железнодорожные вагоны, трюмы судов) при следующих условиях по ГОСТ 12997-84:

- температура окружающего воздуха от минус 25 до плюс 50 °С;
- относительная влажность воздуха до (95 ± 3) % при температуре 35 °С;
- вибрация по группе N1.

При транспортировании в самолете модуль управления TTR размещают в герметизированном отапливаемом отсеке.

12.3 После транспортирования при отрицательных температурах вскрытие ящиков можно производить только после выдержки их в течение 24 часов в отапливаемом помещении.



ПРИЛОЖЕНИЕ А
(справочное)

Условное обозначение при заказе

TTR - 12 A - 230 - ТУ ВУ 690397591.006-2015



Минимально необходимое для работы TTR-12A количество термодатчиков и их тип в зависимости от конфигурации приведено в таблице А.1

Таблица А.1

Конфигурация	Тип и количество датчиков измерения температуры			
	Датчик ТДТА	Датчик ТДВА	Датчик ТДПА	Всего
«СО+СО»	2	1		3
«ГВ+ГВ»	2			2
«СО+ГВ»	2	1		3
«СО+ПП»	1	1		2
«СО+ПН»	1	1		2
«ГВ+ПН»	1			1

ПРИЛОЖЕНИЕ Б
(справочное)

Общий вид и габаритные размеры

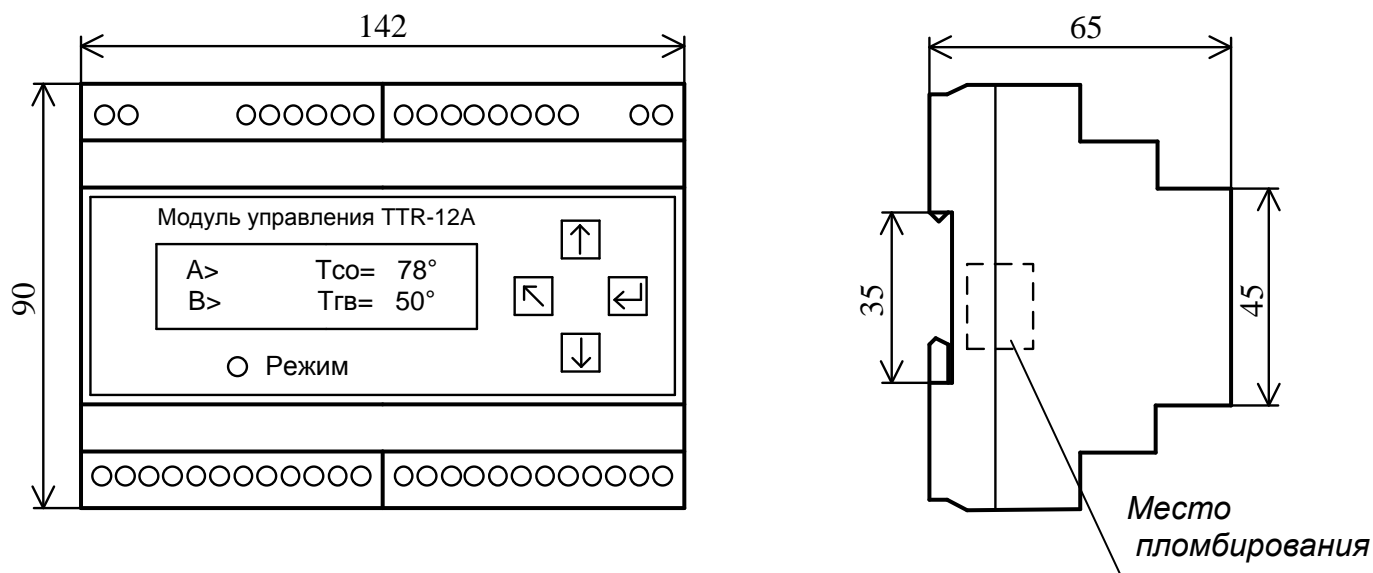


Рисунок Б.1 - Общий вид и габаритные размеры

ПРИЛОЖЕНИЕ В
(справочное)

Схема электрическая подключений

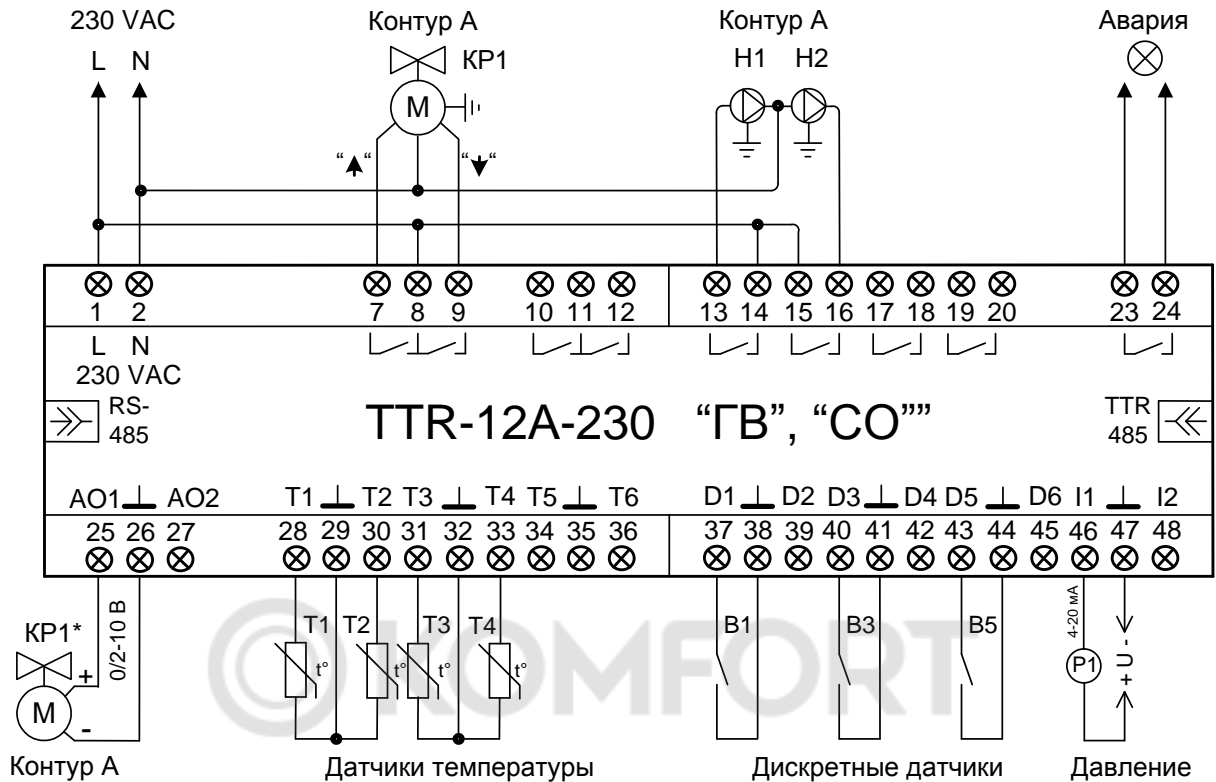


Рисунок В.1 – Схема подключений TTR-12A-230 одноконтурной СО или ГВС для схемы 1 дискретных входов D1...D6 (см. таблицу В.2)

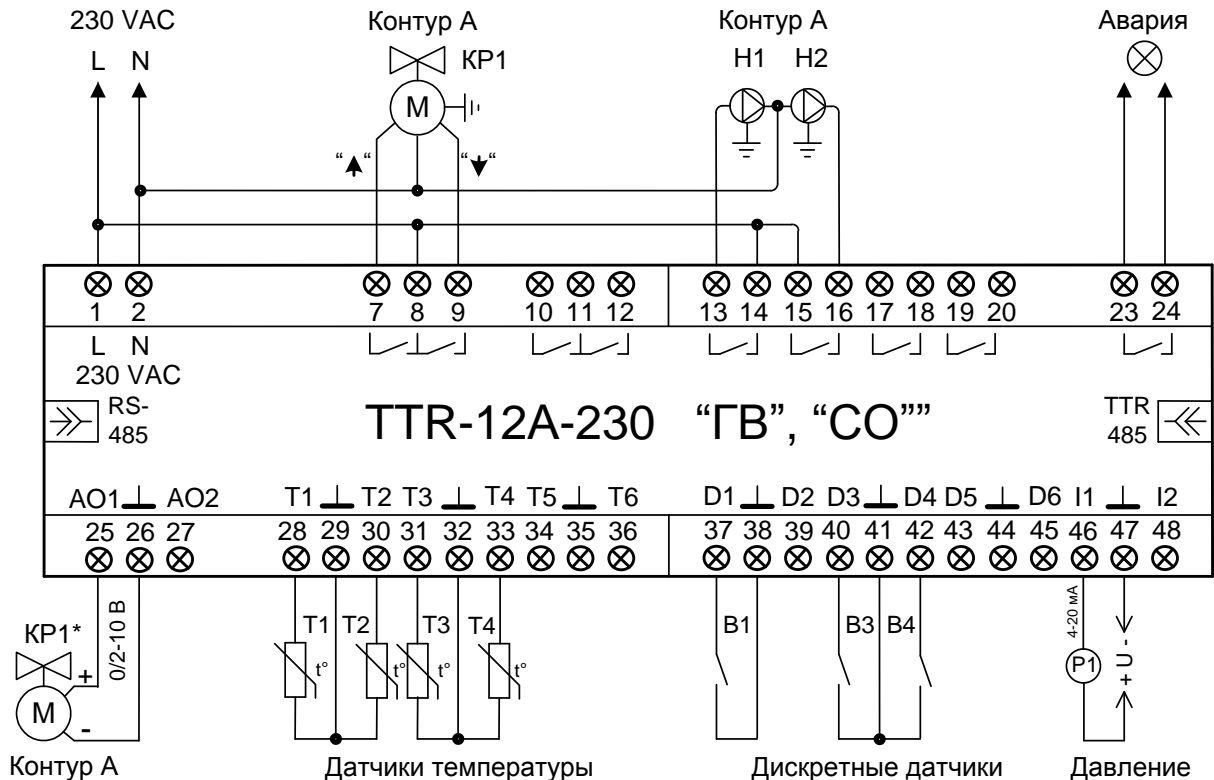


Рисунок В.2 – Схема подключений TTR-12A-230 одноконтурной СО или ГВС для схемы 2 и 3 дискретных входов D1...D6 (см. таблицу В.2)

Схема электрическая подключений

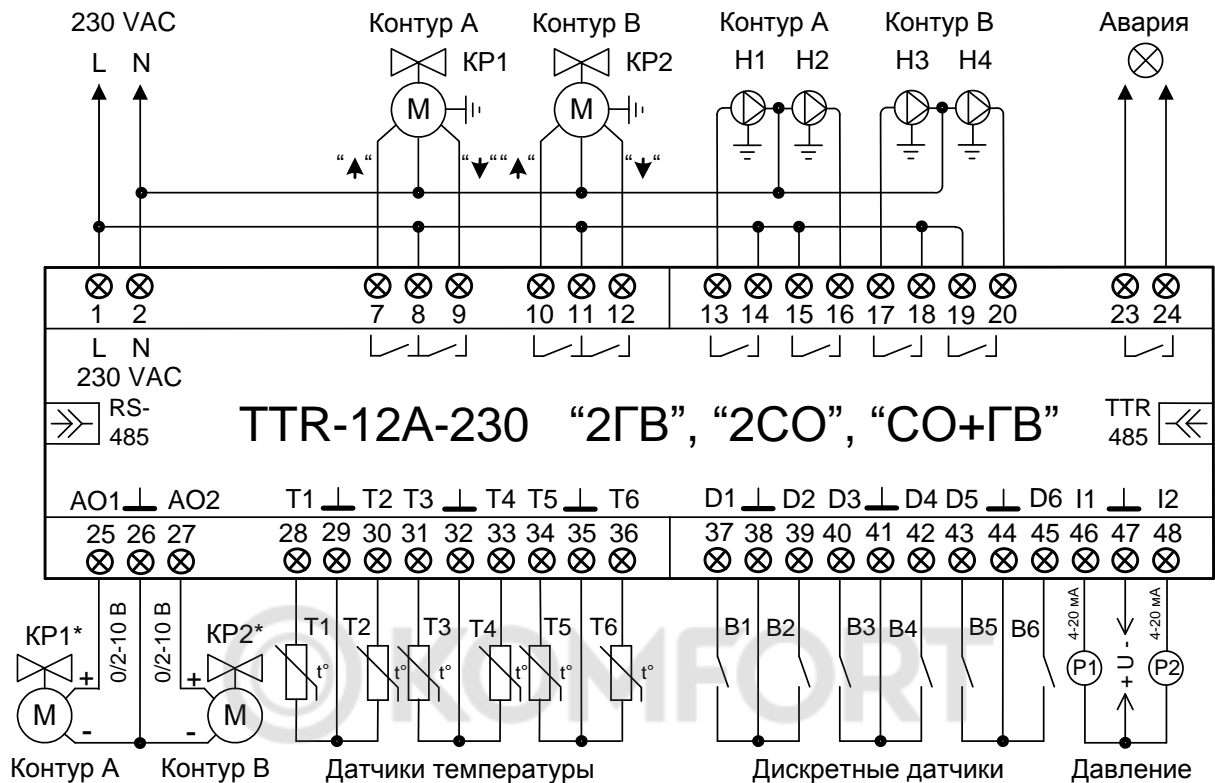


Рисунок В.3 – Схема подключений TTR-12A-230 для двухконтурной СО и ГВС

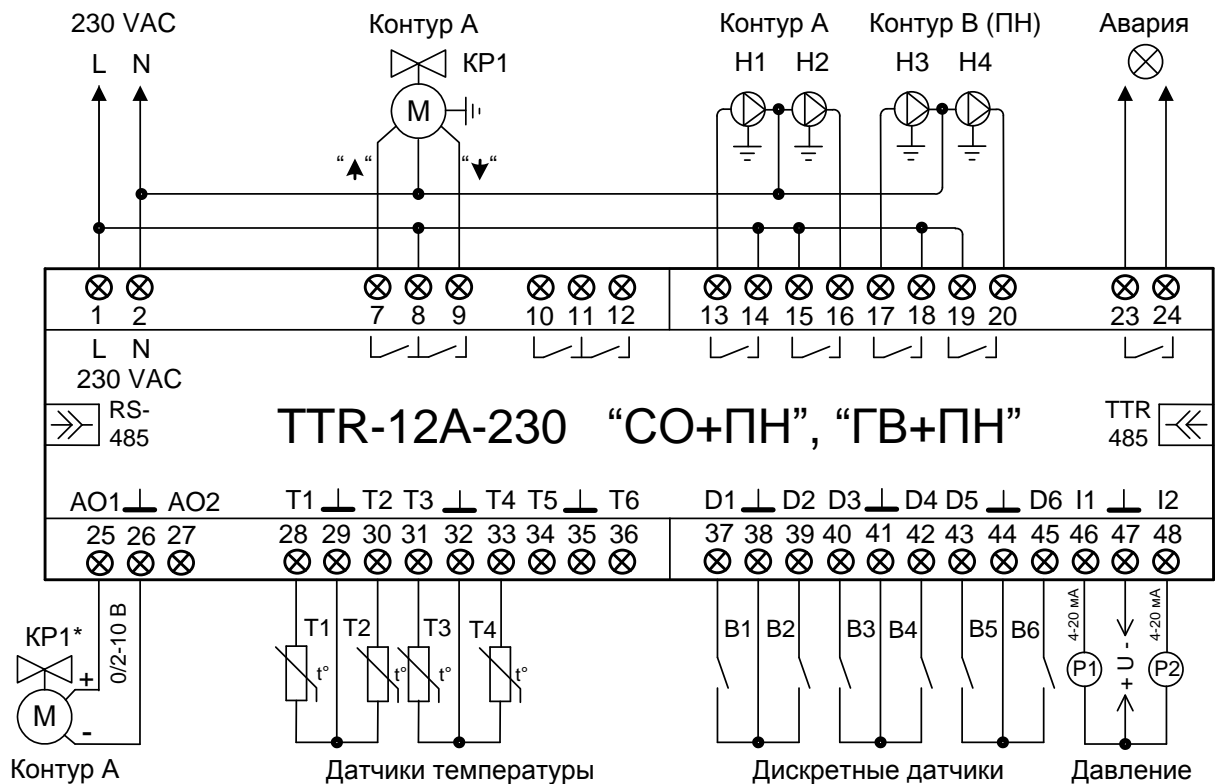


Рисунок В.4 – Схема подключений TTR-12A-230 для одноконтурной СО или ГВС с дополнительным контуром повысительных насосов (ПН)

Схема электрическая подключений

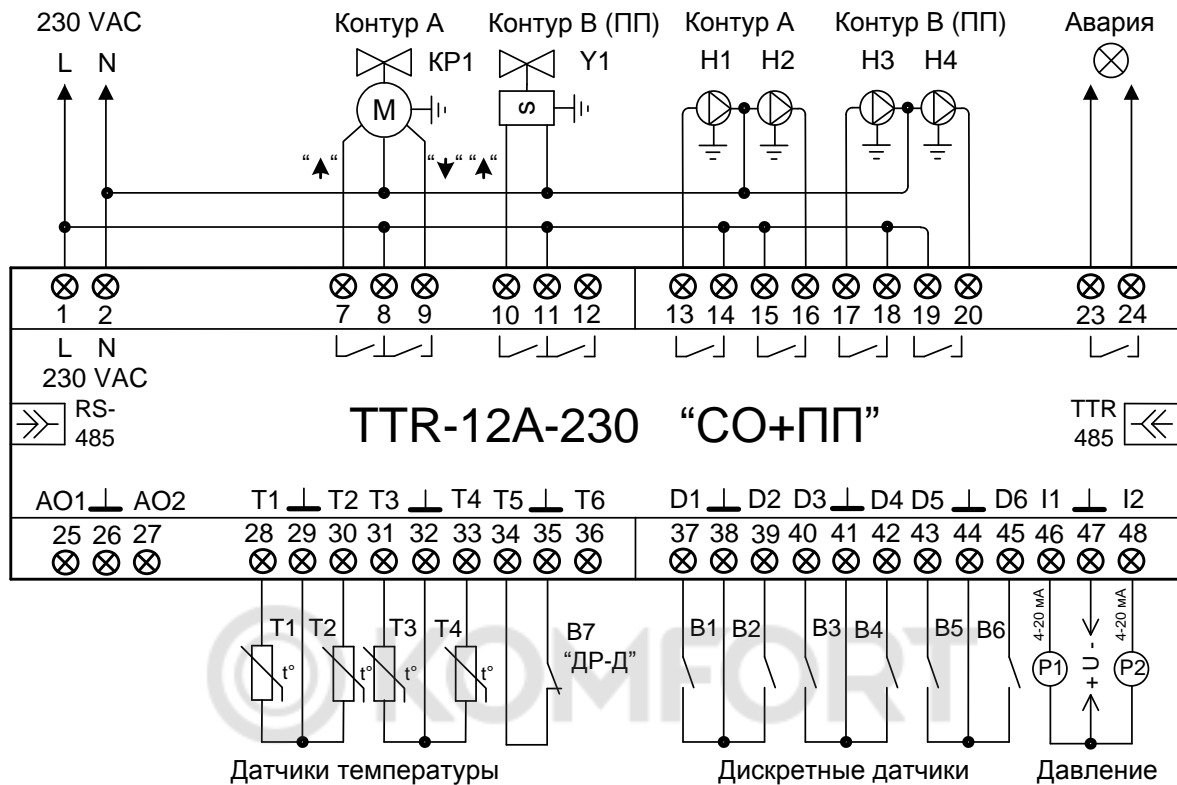


Рисунок В.5 – Схема подключений TTR-12A-230 для одноконтурной СО с узлом подпитки (ПП) при применении датчика-реле давления В7 типа “ДР-Д”.

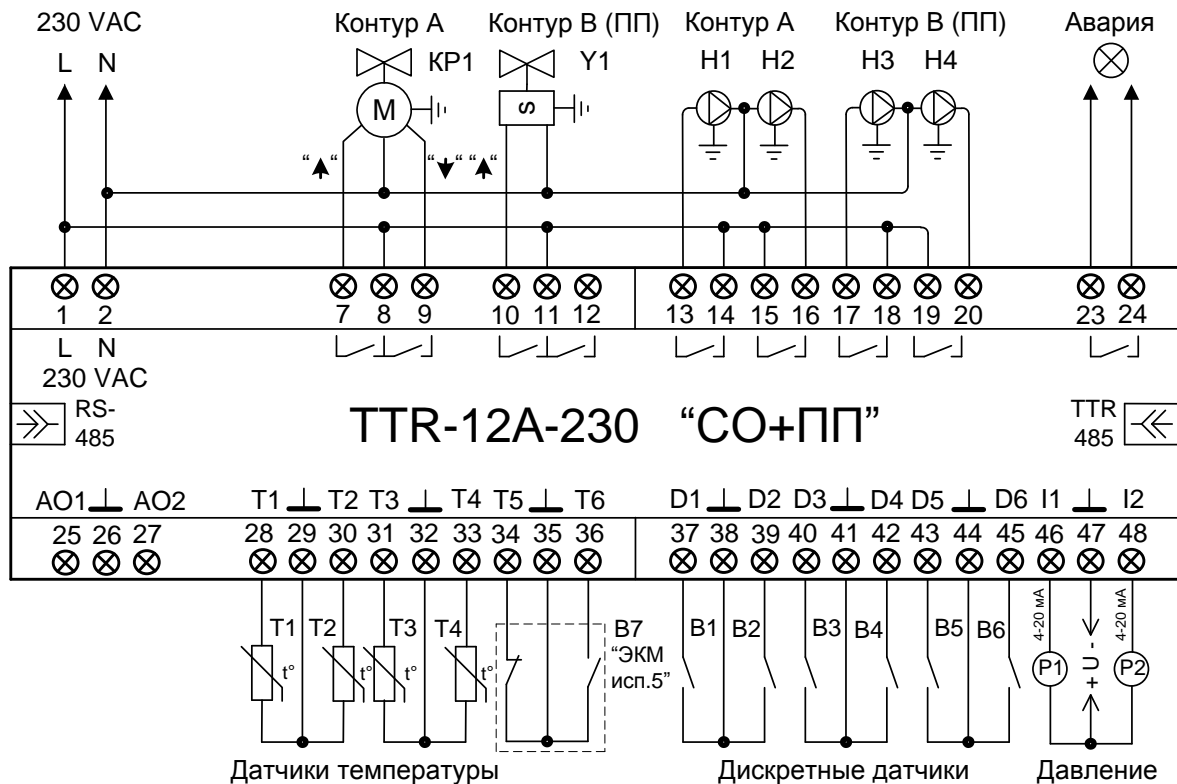


Рисунок В.6 – Схема подключений TTR-12A-230 для одноконтурной СО с узлом подпитки (ПП) при применении датчика давления В7 типа ЭКМ исп. 5 по ГОСТ 2405-88.

Назначение контактов TTR-12A-230 приведено в таблице В.1.

Таблица В.1

№ конт.	Назначение	№ конт.	Назначение
1	Питание 230 VAC, "L"	28	Вход "Т1" подключения Т1
2	Питание 230 VAC, "N"	30	Вход "Т2" подключения Т2
7	Управление КР1 - "ОТКРЫТЬ"	31	Вход "Т3" подключения Т3
8	"Общий" подключения КР1	33	Вход "Т4" подключения Т4
9	Управление КР1 - "ЗАКРЫТЬ"	34*	Вход "Т5" подключения Т5 или <P*
10	Управление КР2 - "ОТКРЫТЬ"	36*	Вход "Т6" подключения Т6 или >P*
11	"Общий" подключения КР2	29,32,35*	"Общий" для подключения Т1...Т6
12	Управление КР2 - "ЗАКРЫТЬ"	37	Вход "D1" – см. таблицу В.2
13-14	Реле насоса Н1	39	Вход "D2" – см. таблицу В.2
15-16	Реле насоса Н2	40	Вход "D3" – см. таблицу В.2
17-18	Реле насоса Н3	42	Вход "D4" – см. таблицу В.2
19-20	Реле насоса Н4	43	Вход "D5" – см. таблицу В.2
21-22	Не используется	45	Вход "D6" – см. таблицу В.2
23-24	Реле "Авария"	38,41,44	"Общий" подключения D1...D6
25**	Управление КР1 - "(0/2-10) В"	46	Вход I1" подключения Р1
26**	"Общий" подключения КР1, КР2	47	"Общий" подключения Р1 и Р2
27**	Управление КР2 - "(0/2-10) В"	48	Вход "I2" подключения Р2
<p>Примечания 1* - Для конфигурации "СО+ПП" вход подключения датчика давления подпитки (смотри выше рисунки В.5 и В.6). 2** - Для управления КР с аналоговыми входами (0/2-10) В.</p>			

Назначение контактов D1...D6 в зависимости от установленной конфигурации (схемы) дискретных входов приведены в таблице В.2.

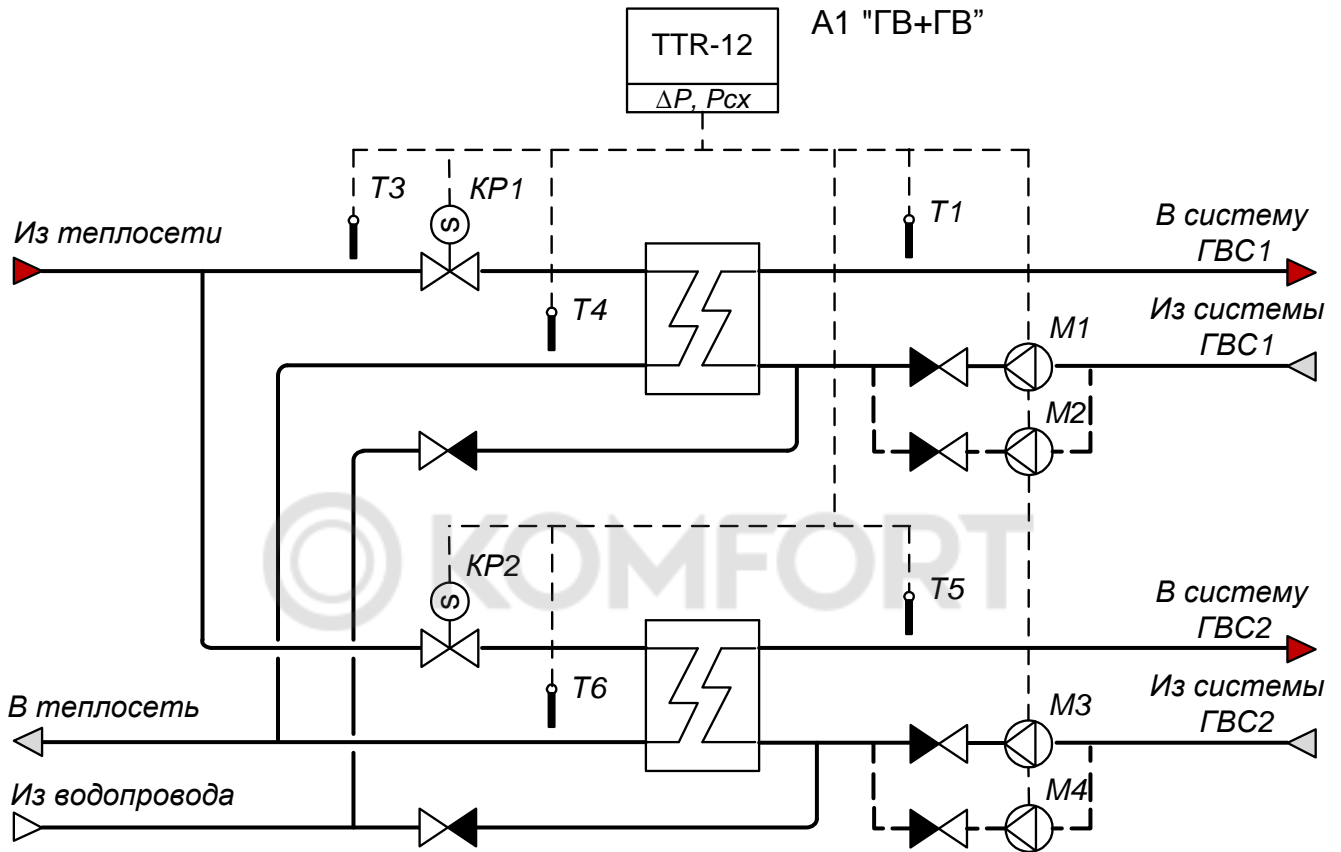
Таблица В.2

Схема входов D1...D6	Дискретный вход					
	D1	D2	D3	D4	D5	D6
1	Управление Н1/2	Управление Н3/4	Сухой ход Н1/2	Сухой ход Н3/4	Неисправн. Н1/2	Неисправн. Н3/4
2	Сухой ход Н1/2	Сухой ход Н3/4	Неисправн. Н1	Неисправн. Н2	Неисправн. Н3	Неисправн. Н4
3	Сухой ход Н1/2	Сухой ход Н3/4	Разрешен. Н1	Разрешен. Н2	Разрешен. Н3	Разрешен. Н4
<p>Примечание - Схема дискретных входов и активный уровень входного сигнала "0" (замкнут) или "1" (разомкнут) программируется согласно 7.4.2.</p>						

ПРИЛОЖЕНИЕ Г
(справочное)

Примеры схем применения в системах теплоснабжения

Г.1 Поддержание заданной температуры теплоносителя в двухконтурной системе ГВС.

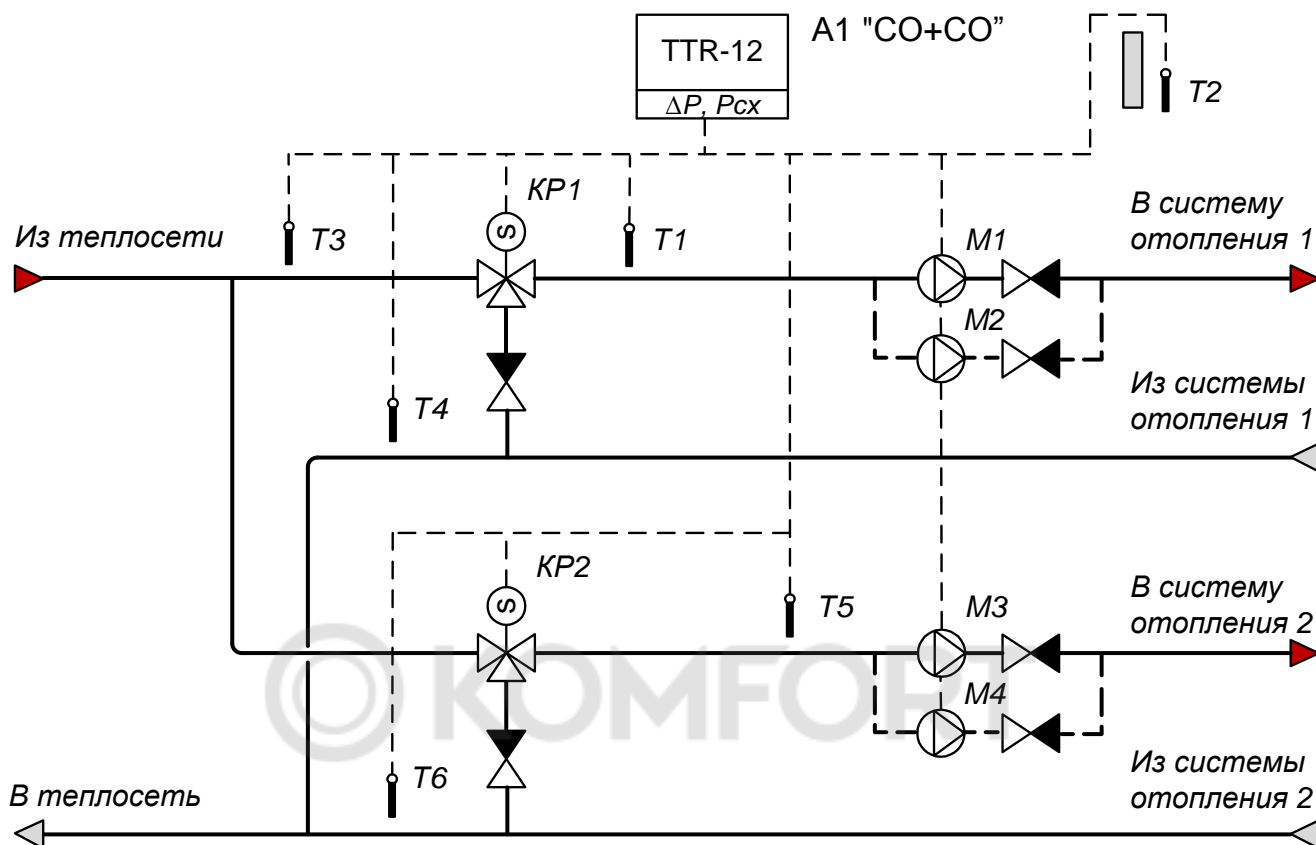


Пример применения: Модуль управления А1 поддерживает в двухконтурной системе ГВС заданную температуру Т1 и Т5. При измерении температуры Т4 и Т6 обеспечивает в соответствующем контуре ограничение температуры теплоносителя, возвращаемого в систему теплоснабжения. Доступна функция понижения (или выключения) температуры горячей воды по временному графику. Модуль управления А1 обеспечивают управление насосами и защиту при отсутствии теплоносителя. С целью обеспечения равномерного износа доступны функции попеременной работы насосов и автоматического ввода в работу резервного насоса в случае неисправности работающего насоса.

Функция термодатчиков:

- Т1 – датчик температуры теплоносителя в подающем трубопроводе ГВС1;
- Т3 – контрольный датчик температуры, устанавливается при необходимости;
- Т4 – датчик температуры теплоносителя в обратном трубопроводе ГВС1, устанавливается при необходимости. Может выполнять функцию ограничения температуры по месту установки;
- Т5 – датчик температуры теплоносителя в подающем трубопроводе ГВС2;
- Т6 – датчик температуры теплоносителя в обратном трубопроводе ГВС2, устанавливается при необходимости. Может выполнять функцию ограничения температуры по месту установки.

Г.2 Поддержание температурного графика в двухконтурной с зависимым присоединением системе отопления с применением трёхходового регулирующего клапана.



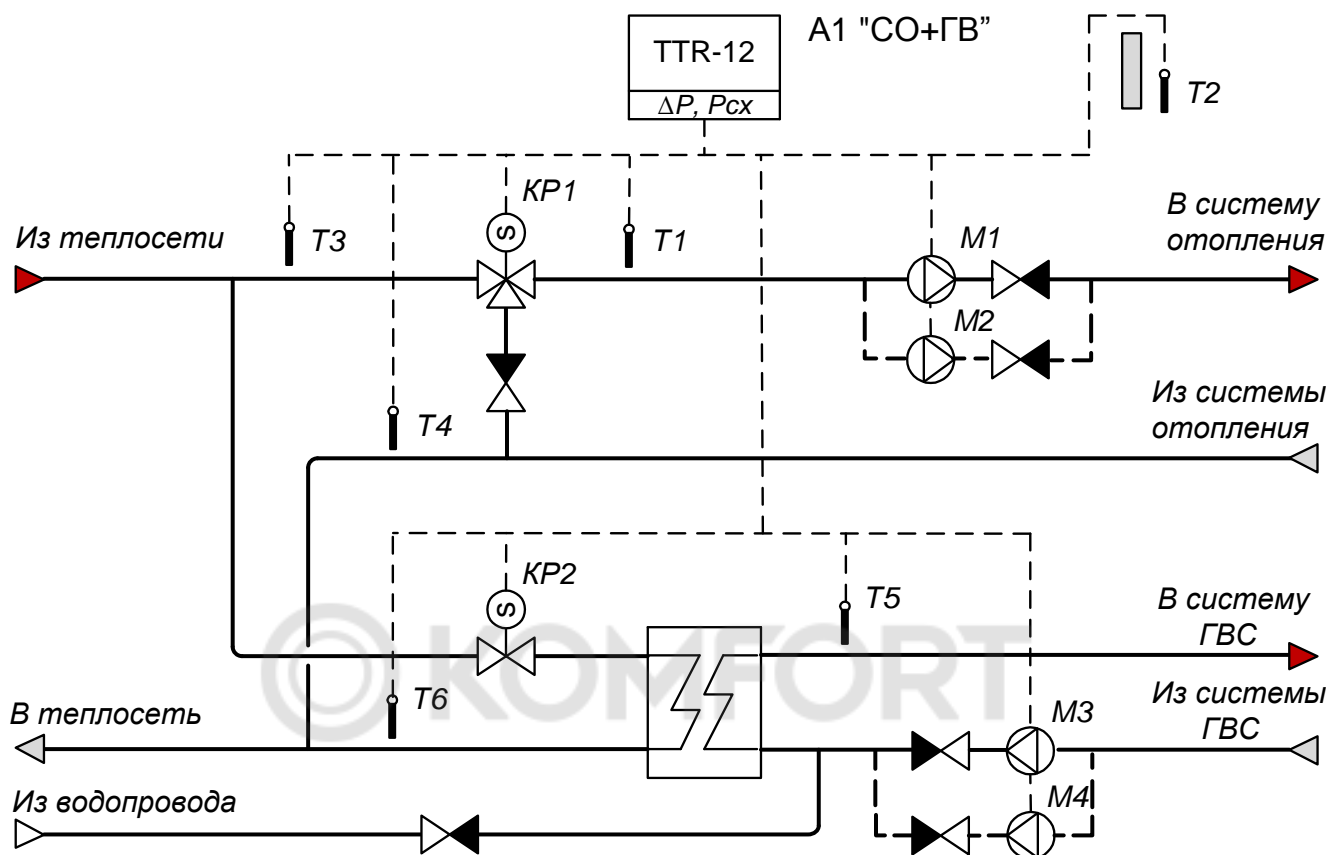
Пример применения: Модуль управления A1 поддерживает в двухконтурной системе отопления температурные графики теплоносителя $T1=f(T2)$ и $T5=f(T2)$ по подающим трубопроводам. При измерении температуры T4 и T6 обеспечивает ограничение в соответствующем контуре температуры теплоносителя, возвращаемого в систему теплоснабжения. Доступна функция понижения температуры теплоносителя по временному графику. Модуль управления A1 обеспечивают управление насосами и защиту при отсутствии теплоносителя. С целью обеспечения равномерного износа доступны функции попеременной работы насосов и автоматического ввода в работу резервного насоса в случае неисправности работающего насоса.

Примечание – Для варианта регулирования температуры по температурному графику теплоносителя обратного трубопровода необходимо на схеме поменять местами датчики температуры T1 и T4 для контура CO1, T5 и T6 для контура CO2.

Функция термодатчиков:

- T1 – датчик температуры теплоносителя в подающем трубопроводе CO1;
- T2 – датчик температуры наружного воздуха для CO1 и CO2;
- T3 – контрольный датчик температуры, устанавливается при необходимости. Может выполнять функцию ограничения температуры, подаваемую потребителю, в зависимости от температуры теплоносителя из теплотрассы;
- T4 – датчик температуры теплоносителя в обратном трубопроводе CO1, устанавливается при необходимости. Может выполнять функцию ограничения температуры по месту установки;
- T5 – датчик температуры теплоносителя в подающем трубопроводе CO2;
- T6 – датчик температуры теплоносителя в обратном трубопроводе CO2, устанавливается при необходимости. Может выполнять функцию ограничения температуры по месту установки.

Г.3 Поддержание температурного графика с зависимым присоединением системы отопления с применением трёхходового регулирующего клапана и заданной температуры теплоносителя в системе ГВС.



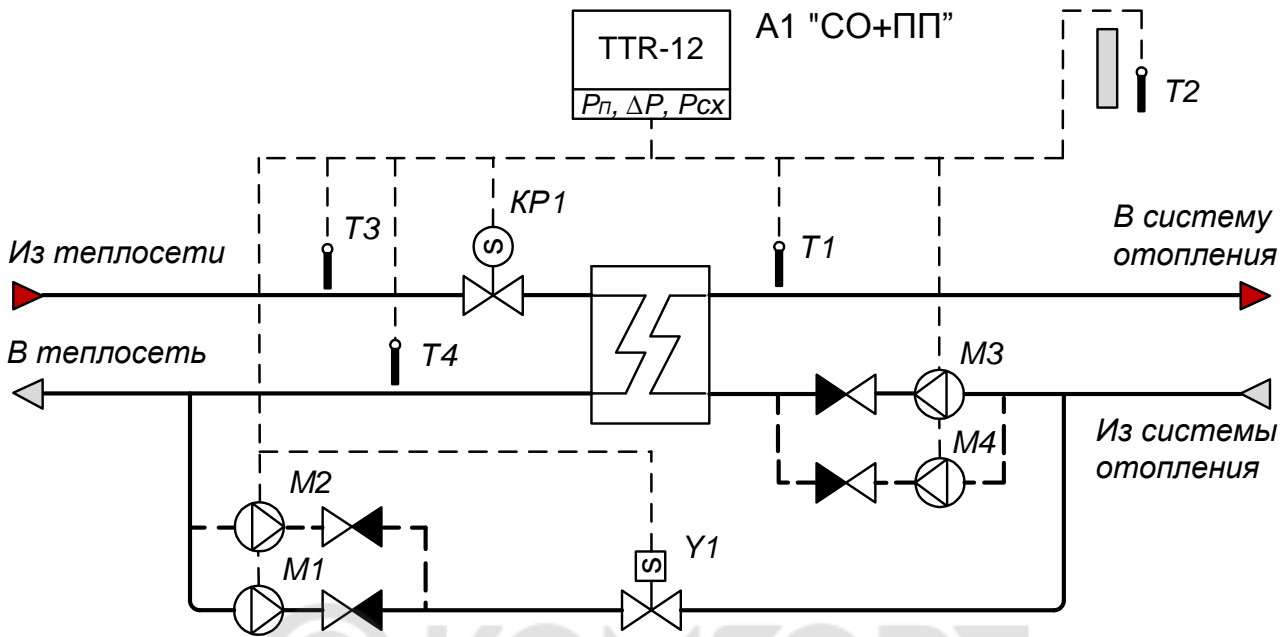
Пример применения: Модуль управления А1 поддерживает в системе отопления температурный график теплоносителя $T1=f(T2)$ и заданную температуру $T5$ в системе ГВС. При измерении температуры $T4$ и $T6$ обеспечивает ограничение в соответствующем контуре температуры теплоносителя, возвращаемого в систему теплоснабжения. Доступна функция понижения температуры теплоносителя по временному графику. Модуль управления А1 обеспечивают управление насосами и защиту при отсутствии теплоносителя. Доступны функции попеременной работы насосов и автоматического ввода в работу резервного насоса в случае неисправности работающего насоса.

Примечание – Для варианта регулирования температуры по температурному графику теплоносителя обратного трубопровода в системе отопления необходимо на схеме поменять местами датчики температуры $T1$ и $T4$.

Функция термодатчиков:

- $T1$ – датчик температуры теплоносителя в подающем трубопроводе СО;
- $T2$ – датчик температуры наружного воздуха;
- $T3$ – контрольный датчик температуры, устанавливается при необходимости. Может выполнять функцию ограничения температуры, подаваемую потребителю, в зависимости от температуры теплоносителя из теплосети;
- $T4$ – датчик температуры теплоносителя в обратном трубопроводе СО, устанавливается при необходимости. Может выполнять функцию ограничения температуры по месту установки;
- $T5$ – датчик температуры теплоносителя в подающем трубопроводе ГВС;
- $T6$ – датчик температуры теплоносителя в обратном трубопроводе ГВС, устанавливается при необходимости. Может выполнять функцию ограничения температуры по месту установки.

Г.4 Поддержание температурного графика с независимым присоединением системы отопления и управление подпиткой.



Пример применения: Модуль управления А1 поддерживает в системе отопления температурный график теплоносителя $T1=f(T2)$. При измерении температуры Т4 обеспечивает ограничение температуры теплоносителя, возвращаемого в систему теплоснабжения. Доступна функция понижения температуры теплоносителя по временному графику.

Давление в контуре отопления поддерживается работой клапана Y1, насоса подпитки M1 и, при необходимости, насоса M2 (резервный).

Модуль управления А1 обеспечивают управление насосами и защиту при отсутствии теплоносителя. С целью обеспечения равномерного износа доступны функции попеременной работы насосов и автоматического ввода в работу резервного насоса в случае неисправности работающего насоса.

Примечание – Для варианта регулирования температуры по температурному графику теплоносителя обратного трубопровода в системе отопления необходимо на схеме поменять местами датчики температуры Т1 и Т4.

Функция термодатчиков:

- Т1 – датчик температуры теплоносителя в подающем трубопроводе СО;
- Т2 – датчик температуры наружного воздуха;
- Т3 – контрольный датчик температуры, устанавливается при необходимости.

Может выполнять функцию ограничения температуры, подаваемую потребителю, в зависимости от температуры теплоносителя из теплосети;

Т4 – датчик температуры теплоносителя в обратном трубопроводе СО, устанавливается при необходимости. Может выполнять функцию ограничения температуры по месту установки.

ПРИЛОЖЕНИЕ Д (справочное)

Заводские настройки параметров ТТР

Д.1 Заводские настройки параметров и диапазон их изменения для типа контура “ГВ” приведены в таблице Д.1.

Таблица Д.1

№	Параметр	Обозначение	Диапазон	Заводская установка
Контур клапана				
1	Режим работы контура клапана		СТОП, ПРОГРАММА, НОРМА, НИЖЕ	СТОП
2	Период управления (работы), сек	Тупр	(20 – 120)	60
3	Коэффициент управления	Купр	(0.2 – 2.0)	0.5
4	Время полного хода, сек	Тход	(20 – 240)	60
5	Заданная температура в режиме “НОРМА”, °С	T☀	(10 – 150)	50
6	Заданная температура в режиме “НИЖЕ”, °С	T☾	ВЫКЛ, (10 – 100)	ВЫКЛ
7	Нижний порог ограничения обратки, °С	T4(6)огрН	ВЫКЛ, (10 – 150)	ВЫКЛ
8	Верхний порог ограничения обратки, °С	T4(6)огрВ	ВЫКЛ, (10 – 150)	ВЫКЛ
9	Приоритет ГВС, °С	Приоритет	ВЫКЛ, (5 – 20)	ВЫКЛ
10	Нижний порог аварийной температуры, °С	ТавН	ВЫКЛ, (10 – 150)	ВЫКЛ
11	Верхний порог аварийной температуры, °С	ТавВ	ВЫКЛ, (10 – 150)	ВЫКЛ
12	Номер аварийного датчика температуры	Нав	(1 – 6)	А:Т4, В:Т6
13	Нижний порог аварийного давления, МПа	<P1(P2)	ВЫКЛ, (0,01 – 2,5)	ВЫКЛ
14	Верхний порог аварийного давления, МПа	>P1(P2)	ВЫКЛ, (0,01 – 2,5)	ВЫКЛ
Группа насосов				
15	Режим работы контура насосов	ВЫКЛ Н1(2...4) Н½(¾) ПРГН	ВЫКЛЮЧЕН ПОСТОЯННО ПОПЕРЕМЕННО ПРОГОН	ВЫКЛ
16	Время разгона, сек	Тразг	(0 – 180)	20
17	Время торможения, сек	Тторм	(0 – 60)	0
18	Период перезапуска цикла работы, мин	Тпз	ВЫКЛ, (10 – 120)	60
19	Количество (максимальное) перезапусков	Нпз	(1 – 20), МАКС	МАКС
20	Время работы насоса при прогоне, сек	Тпр	(10 – 240)	20
Недельный график работы в режиме НОРМА / НИЖЕ (ВЫКЛ)				
21	Первое включение режима НОРМ в (Пн...Вс)	T☀(1)	00:00 – 23:00, --:--	--:--
22	Первое включение режима НИЖЕ в (Пн...Вс)	T☾(1)	00:00 – 23:00, --:--	--:--
23	Второе включение режима НОРМ в (Пн...Вс)	T☀(2)	00:00 – 23:00, --:--	--:--
24	Второе включение режима НИЖЕ в (Пн...Вс)	T☾(2)	00:00 – 23:00, --:--	--:--

Д.2 Заводские настройки параметров и диапазон их изменения для типа контура “СО” приведены в таблице Д.2.

Таблица Д.2

№	Параметр	Обозначение	Диапазон	Заводская установка
Контур клапана				
1	Режим работы контура клапана		СТОП, ПРОГРАММА, НОРМА, НИЖЕ	СТОП
2	Период управления (работы), мин	Тупр	(1 – 60)	10
3	Коэффициент управления	Купр	(0.2 – 2.0)	0.5
4	Время полного хода, сек	Тход	(20 – 240)	60
5	Заданная температура в режиме “НОРМА”, °С	Т☀	График Т☀=f(T2)	См. 27
6	Снижение температуры в режиме “НИЖЕ”, °С	dТ☽	(минус 10.0 – 0.0)	0.0
7	Смещение температуры графика Т☀=f(T2), °С	↓ f(T2)	(минус 9.9 – 9.9)	0.0
8	Верхний порог ограничения обратки, °С	T4(6)огрВ	ВЫКЛ График Тогр< f(T2)	ВЫКЛ
9	Верхний порог ограничения подачи, °С	T1(5)огрВ	ВЫКЛ, График Т☀ < f(T3)	ВЫКЛ
10	Температура наружного воздуха отключения	Тнв_откл	ВЫКЛ, (5 – 20)	ВЫКЛ
11	Нижний порог аварийной температуры, °С	ТавН	ВЫКЛ, (10 – 150)	ВЫКЛ
12	Верхний порог аварийной температуры, °С	ТавВ	ВЫКЛ, (10 – 150)	ВЫКЛ
13	Номер аварийного датчика температуры	Нав	(1 – 6)	А:Т4, В:Т6
14	Нижний порог аварийного давления, МПа	<P1(P2)	ВЫКЛ, (0,01 – 2,5)	ВЫКЛ
15	Верхний порог аварийного давления, МПа	>P1(P2)	ВЫКЛ, (0,01 – 2,5)	ВЫКЛ
Группа насосов				
16	Режим работы контура насосов	ВЫКЛ Н1(2...4) Н½(¾) ПРГН	ВЫКЛЮЧЕН ПОСТОЯННО ПОПЕРЕМЕННО ПРОГОН	ВЫКЛ
17	Время разгона, сек	Тразг	(0 – 180)	20
18	Время торможения, сек	Тторм	(0 – 60)	0
19	Период перезапуска цикла работы, мин	Тпз	ВЫКЛ, (10 – 120)	60
20	Количество (максимальное) перезапусков	Нпз	(1 – 20), МАКС	МАКС
21	Время работы насоса при прогоне, сек	Тпр	(10 – 240)	20
Недельный график работы в режиме НОРМА / НИЖЕ				
22	Первое включение режима НОРМ в (Пн...Вс)	Т☀(1)	00:00 – 23:00, --:--	--:--
23	Первое включение режима НИЖЕ в (Пн...Вс)	Т☽(1)	00:00 – 23:00, --:--	--:--
24	Второе включение режима НОРМ в (Пн...Вс)	Т☀(2)	00:00 – 23:00, --:--	--:--
25	Второе включение режима НИЖЕ в (Пн...Вс)	Т☽(2)	00:00 – 23:00, --:--	--:--

Продолжение таблицы Д.2

№	Параметр	Обозначение	Диапазон	Заводская установка
Температурный график подачи от наружного воздуха $T_{\odot} = f(T_2)$				
26	Максимум температурного графика $f(T_2)$, °C	$T_{\odot max}$	(10 – 150)	85
	Точка температурного графика $f(-25^{\circ}C)$, °C	$T_{\odot(1)}$	(10 – 150)	81
	Точка температурного графика $f(-15^{\circ}C)$, °C	$T_{\odot(2)}$	(10 – 150)	73
	Точка температурного графика $f(-5^{\circ}C)$, °C	$T_{\odot(3)}$	(10 – 150)	59
	Точка температурного графика $f(0^{\circ}C)$, °C	$T_{\odot(4)}$	(10 – 150)	52
	Точка температурного графика $f(5^{\circ}C)$, °C	$T_{\odot(5)}$	(10 – 150)	45
	Точка температурного графика $f(10^{\circ}C)$, °C	$T_{\odot(6)}$	(10 – 150)	38
	Минимум температурного графика $f(T_2)$, °C	$T_{\odot min}$	(10 – 150)	35
График ограничения обратки от температуры наружного воздуха $T_{огр} = f(T_2)$				
27	Максимум температурного графика $f(T_2)$, °C	$T_{огр max}$	(10 – 150)	70
	Точка температурного графика $f(-25^{\circ}C)$, °C	$T_{огр(1)}$	(10 – 150)	65
	Точка температурного графика $f(-15^{\circ}C)$, °C	$T_{огр(2)}$	(10 – 150)	55
	Точка температурного графика $f(-5^{\circ}C)$, °C	$T_{огр(3)}$	(10 – 150)	45
	Точка температурного графика $f(0^{\circ}C)$, °C	$T_{огр(4)}$	(10 – 150)	40
	Точка температурного графика $f(5^{\circ}C)$, °C	$T_{огр(5)}$	(10 – 150)	35
	Точка температурного графика $f(10^{\circ}C)$, °C	$T_{огр(6)}$	(10 – 150)	30
	Минимум температурного графика $f(T_2)$, °C	$T_{огр min}$	(10 – 150)	30
График ограничения температуры подачи от температуры сети $T_{огр} = f(T_3)$				
28	Максимум температурного графика $f(T_3)$, °C	$T_{огр max}$	(10 – 150)	81
	Точка температурного графика $f(120^{\circ}C)$, °C	$T_{огр(1)}$	(10 – 150)	79
	Точка температурного графика $f(100^{\circ}C)$, °C	$T_{огр(2)}$	(10 – 150)	68
	Точка температурного графика $f(90^{\circ}C)$, °C	$T_{огр(3)}$	(10 – 150)	63
	Точка температурного графика $f(80^{\circ}C)$, °C	$T_{огр(4)}$	(10 – 150)	57
	Точка температурного графика $f(75^{\circ}C)$, °C	$T_{огр(5)}$	(10 – 150)	54
	Точка температурного графика $f(70^{\circ}C)$, °C	$T_{огр(6)}$	(10 – 150)	50
	Минимум температурного графика $f(T_3)$, °C	$T_{огр min}$	(10 – 150)	37

Д.3 Заводские настройки параметров и диапазон их изменения для типа контура “ПП” приведены в таблице Д.3.

Таблица Д.3

№	Параметр	Обозначение	Диапазон	Заводская установка
Контур клапана				
1	Режим работы клапана подпитки		ВЫКЛ АВТ	ВЫКЛ
2	Тип датчика давления подпитки		ДР-Д ЭКМ Р2	ДР-Д
Группа насосов (подпитка)				
3	Режим работы контура насосов подпитки	ВЫКЛ Н3(4) Н¾	ВЫКЛЮЧЕН ПОСТОЯННО ПОПЕРЕМЕННО	ВЫКЛ
4	Время задержки включения, сек	Тзд	(0 – 60)	0
5	Время ограничения работы, мин	Тог	(1 – 60)	1
6	Время разгона, сек	Тразг	(0 – 180)	20
7	Время торможения, сек	Тторм	(0 – 60)	0
8	Период перезапуска цикла работы, мин	Тпз	ВЫКЛ, (10 – 120)	60
9	Количество (максимальное) перезапусков	Нпз	(1 – 20), МАКС	МАКС

Д.4 Заводские настройки параметров и диапазон их изменения для типа контура “ПН” приведены в таблице Д.4.

Таблица Д.4

№	Параметр	Обозначение	Диапазон	Заводская установка
Группа насосов				
1	Режим работы контура насосов	ВЫКЛ Н3(4) Н¾ ПРГН	ВЫКЛЮЧЕН ПОСТОЯННО ПОПЕРЕМЕННО ПРОГОН	ВЫКЛ
2	Время разгона, сек	Тразг	(0 – 180)	20
3	Время торможения, сек	Тторм	(0 – 60)	0
4	Период перезапуска цикла работы, мин	Тпз	ВЫКЛ, (10 – 120)	60
5	Количество (максимальное) перезапусков	Нпз	(1 – 20), МАКС	МАКС
6	Время работы насоса при прогоне, сек	Тпр	(10 – 240)	20

ПРИЛОЖЕНИЕ Е (справочное)

Настройка параметров регулятора

К настраиваемым параметрам регулятора относятся **Купр** и **Тупр**.

Купр – коэффициент определяющий реакцию регулятора на изменение регулируемого параметра. Он зависит от типа ИМ и его примерное значение определяется по формуле:

$$K_{\text{упр}} = 0,5 \cdot \sqrt{\frac{T_x}{60}}, \quad \text{где}$$

T_x – время перемещения от открытого до закрытого состояния штока ИМ в секундах.

Тупр – определяет время реакции системы, вызванное управляющим воздействием на клапан при установившемся состоянии регулируемого объекта. Типовые значения параметра в зависимости от типа контура регулирования следующие:

- для “ГВ” – (40-60) с, для “быстрых” теплообменников;
(60-120) с, для “медленных” теплообменников;
- для “СО” – (10-30) мин.

Вышеуказанные коэффициенты задаются при пуске системы регулирования и в дальнейшей работе автоматически корректируются (самоадаптация) модулем управления в зависимости от конкретной ситуации.

Для большинства применений заводская настройки параметров **Купр** и **Тупр**, значения которых приведены в Приложении Д, обеспечивает оптимальную работу в контуре регулирования клапана.

При наличии значительных колебаний температуры в системе необходимо настройку параметров регулятора модуля управления TTR произвести в “ручную” по следующему эмпирическому правилу:

- 1) Если TTR при управлении клапаном реагирует слишком медленно, необходимо увеличить значение параметра **Купр**.
- 2) Если в контуре регулирования температуры возникают колебания, необходимо демпфировать систему понижением **Купр** или увеличением **Тупр**.