



ООО «Завод Теплосила»

КЛАПАН ПРОХОДНОЙ СЕДЕЛЬНЫЙ РЕГУЛИРУЮЩИЙ

TRV
TRV-T

Руководство по эксплуатации

ЮНСК.493115.015 РЭ

Содержание

1 Назначение изделия	3
2 Технические данные и характеристики	3
3 Устройство и работа клапана	4
4 Меры безопасности	4
5 Монтаж и техническое обслуживание	5
6 Порядок разборки и сборки клапана	7
7 Указания по проведению испытаний	8
8 Правила хранения и транспортирования	10
9 Сведения об утилизации	10
Приложение А	11
Приложение Б	13



Настоящее руководство по эксплуатации (далее - РЭ) клапана проходного седельного регулирующего, моделей TRV и TRV-T (далее - клапан), предназначено для ознакомления обслуживающего персонала с устройством и принципом работы клапана, его основными техническими данными и характеристиками, а также служит руководством по монтажу, эксплуатации и хранению.

Изготовитель оставляет за собой право на изменение конструкции, не ухудшающее свойств и характеристик изделия.

1 НАЗНАЧЕНИЕ ИЗДЕЛИЯ

1.1 Клапаны проходные седельные регулируемые предназначены для регулирования расхода воды, водяного пара (только для TRV-T), растворов этилен/пропиленгликоля (до 65%) и других негорючих, взрывобезопасных, нетоксичных жидких сред в системах автоматического регулирования технологических процессов, протекающих по трубопроводу при давлении не более 2,5 МПа, с температурой от плюс 5 °С до плюс 250 °С.

1.2 Присоединение клапанов к трубопроводу – фланцевое. Присоединение фланцев, размеры уплотнительных поверхностей и присоединительные размеры по ГОСТ 33259-2015.

2 ТЕХНИЧЕСКИЕ ДАННЫЕ И ХАРАКТЕРИСТИКИ

2.1 Основные технические данные и характеристики клапана приведены в паспорте на изделие.

2.2 Климатическое исполнение клапанов - УХЛ 3.1 по ГОСТ 15150 с температурой окружающей среды от плюс 1 до плюс 45 °С.

2.3 Материал основных деталей:

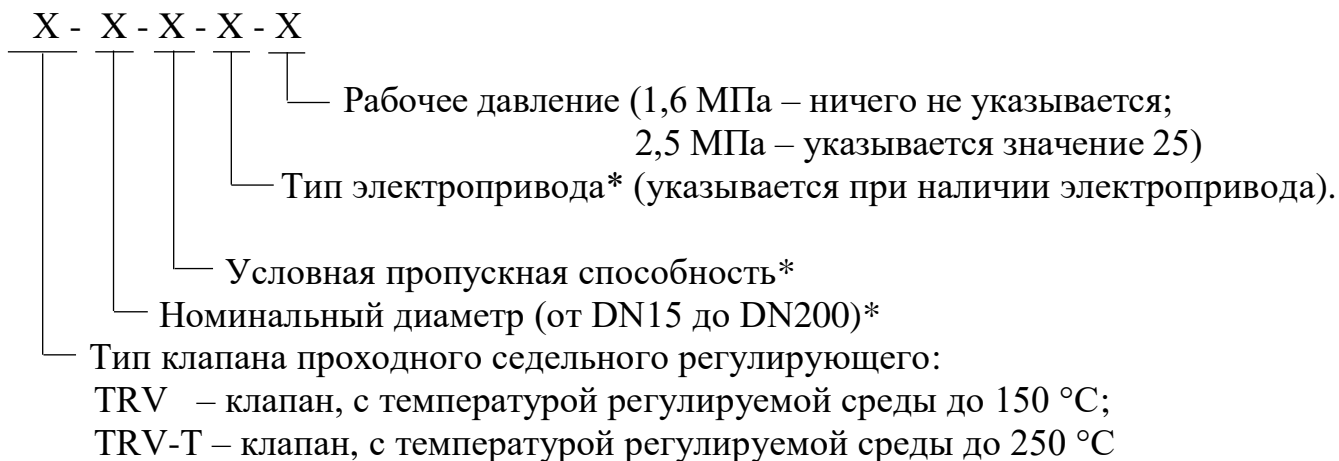
- прокат круглый из углеродистой конструкционной стали;
- прокат круглый из коррозионно-стойкой стали;
- отливки из чугуна марок: СЧ20, СЧ25 (для PN 1,6 МПа) и ВЧ40, ВЧ45 (для PN 2,5 МПа);
- кольца резиновые уплотнительные термостойкие и высоко-термостойкие на основе EPDM;
- фторопласт.

2.5 Средний срок службы - 12 лет.

2.6 На корпусе клапана закреплена табличка с основными сведениями об изделии.

2.7 Рекомендации по подбору клапана, смотрите на сайте компании teplo-sila.com в разделе «проектировщикам», подраздел «Методика подбора RDT и TRV» и «Методика подбора RDT-T и TRV-T».

2.8 Обозначение клапана:



* См. паспорт

3 УСТРОЙСТВО И РАБОТА КЛАПАНА

3.1 Состав клапана

3.1.1 Устройство клапана и присоединение к приводу показано в приложении А:

- рисунок А.1 - клапаны DN 15 ÷ DN 32, конструкция, не разгруженная по давлению,
- рисунок А.2 - клапаны DN 40 ÷ DN 100, конструкция, разгруженная по давлению,
- рисунок А.3 - клапаны DN 125 ÷ DN 200, конструкция, разгруженная по давлению.

3.1.2 Перечень деталей и узлов клапана приведен в таблице А.1 приложения А.

3.1.3 Клапан комплектуется электроприводом 18 (на рисунках А.1 и А.2, приложения А, изображен условно).

3.2 Работа изделия

3.2.1 Управление клапаном осуществляется электроприводом 18. Развиваемое им усилие передается через шток 5 на плунжер 2, который, перемещаясь вверх или вниз, изменяет площадь проходного сечения между плунжером и седлом 4 в затворе, чем регулирует расход рабочей среды. Наличие разгруженного по давлению поршня 14 существенно уменьшает необходимое для перемещения усилие.

3.2.2 Наличие прокладок и уплотнительных колец обеспечивает герметичность клапана и штока по отношению к окружающей среде.

4 МЕРЫ БЕЗОПАСНОСТИ

4.1 При выполнении работ по техническому обслуживанию и ремонту клапанов, установленных в системе, необходимо пользоваться «Правилами по обеспечению промышленной безопасности оборудования, работающего под избыточным давлением» и ГОСТ 12.2.063-2015.

4.2 Рабочий персонал может быть допущен к обслуживанию клапана только после проведения соответствующих инструктажей по охране труда при работе с объектами, находящимися под действием электрического тока.

4.3 Эксплуатация клапана разрешается только при наличии инструкции по охране труда, утвержденной руководителем эксплуатирующей организации и учитывающей специфику применения данного оборудования.

4.4 Эксплуатацию и техническое обслуживание электроприводов осуществлять в соответствии с руководством по эксплуатации на электропривод.

4.6 Уровень звука и эквивалентный уровень звука, создаваемые клапаном, должны быть не более 60 дБ.

ЗАПРЕЩАЕТСЯ:

СНИМАТЬ КЛАПАН С ТРУБОПРОВОДА ПРИ НАЛИЧИИ В НЕМ ИЗБЫТОЧНОГО ДАВЛЕНИЯ И РАБОЧЕЙ СРЕДЫ;

ПРОИЗВОДИТЬ РАБОТЫ ПО УСТРАНЕНИЮ НЕИСПРАВНОСТЕЙ (КРОМЕ НАСТРОЙКИ КЛАПАНА) ПРИ НАЛИЧИИ ДАВЛЕНИЯ СРЕДЫ И ПОДАННЫМ ЭЛЕКТРОПИТАНИЕМ НА ЭЛЕКТРОПРИВОД;

ПРИМЕНЯТЬ КЛЮЧИ ПО РАЗМЕРУ БОЛЬШЕ, ЧЕМ ЭТО ТРЕБУЕТСЯ ДЛЯ КРЕПЕЖА В КАЖДОМ КОНКРЕТНОМ СЛУЧАЕ, И УДЛИНИТЕЛИ К НИМ.

5 МОНТАЖ И ТЕХНИЧЕСКОЕ ОБСЛУЖИВАНИЕ

5.1 Эксплуатационные ограничения

5.1.1 Клапаны следует использовать только в условиях эксплуатации, соответствующих указанным в эксплуатационной документации на него и на параметры, не превышающих значений, указанных в настоящем руководстве.

5.1.2 Выбор типоразмера клапана осуществляется по его условной пропускной способности в зависимости от параметров регулируемого потока системы.

5.2 Общие указания

5.2.1 К монтажу, эксплуатации и обслуживанию допускается персонал, изучивший устройство клапанов, требования настоящего РЭ и имеющий навыки работы с запорно-регулирующей арматурой и прошедшие инструктаж по охране труда на рабочем месте.

5.2.2 При выполнении работ по техническому обслуживанию или ремонту клапанов должны быть приняты меры по обеспечению чистоты рабочего места. Возможность загрязнения и попадания во внутреннюю полость клапана посторонних предметов при разборке и сборке клапана должна быть исключена.

5.2.3 Не допускается применять клапаны на трубопроводах, подверженных вибрации.

5.3 Монтаж изделия

5.3.1 Перед монтажом клапана проверить:

- состояние упаковки, комплектность поставки, наличие эксплуатационной документации;

- состояние внутренних полостей клапана и трубопровода, доступных для визуального осмотра. При обнаружении в клапане или трубопроводе инородных тел необходимо произвести промывку и продувку клапана и трубопровода;

- состояние крепежных соединений;

- плавность перемещения подвижных деталей.

5.3.2 Монтаж клапанов должен производиться в соответствии с требованиями действующих ТНПА и эксплуатационной документации по технологии, обеспечивающей их сохранность и герметичность соединений.

5.3.3 Перед установкой клапана на трубопровод произвести тщательную промывку системы.

5.3.4 При монтаже и погрузочно-разгрузочных работах для строповки следует использовать фланцы корпуса клапана.

ЗАПРЕЩАЕТСЯ ИСПОЛЬЗОВАТЬ ДЛЯ СТРОПОВКИ ЭЛЕКТРОПРИВОД И МЕСТО ЕГО КРЕПЛЕНИЯ К КОРПУСУ КЛАПАНА.

5.3.5 Устанавливать клапан следует так, чтобы направление движения среды совпало с направлением стрелки на корпусе.

5.3.6 Клапаны с электроприводами TSL (ТЕПЛОСИЛА); ST mini, ST0.1, ST1 (REGADA) можно устанавливать в любом положении (рисунок А.4 приложения А). Клапаны с приводами ST0 (REGADA) и TW (КАТРАБЕЛ) допускают любое монтажное положение, кроме расположения электропривода вниз (рисунок А.5 приложения А).

5.3.7 Рабочая среда не должна содержать механических примесей размером более 70 мкм. Для соблюдения этого требования перед клапаном необходимо установить фильтр, который будет защищать детали клапана от повреждений вследствие попадания на них посторонних включений (рекомендуемый размер ячейки 0,5 x 0,5 мм).

5.3.8 При установке клапана на трубопровод необходимо, чтобы ответные фланцы трубопровода были соосны и параллельны друг другу.

ЗАПРЕЩАЕТСЯ УСТРАНЯТЬ ПЕРЕКОСЫ ФЛАНЦЕВ ТРУБОПРОВОДА ЗА СЧЕТ НАТЯГА (ДЕФОРМАЦИИ ФЛАНЦЕВ КОРПУСА И ТРУБОПРОВОДА).

5.3.9 При установке клапана необходимо обеспечивать возможность беспрепятственного доступа к нему для проведения работ по техническому обслуживанию и демонтажу.

5.3.10 При использовании клапана в системах отопления (чтобы избежать возможного переохлаждения системы) на случай отключения питания рекомендуется отрегулировать узел ограничения рабочего хода электропривода таким образом, чтобы в положении закрытия затвора клапана обеспечивался проток теплоносителя (10 ÷ 12) % от пропускной способности.

5.3.11 Монтаж электрических цепей вести согласно руководству по эксплуатации на электропривод.

ВНИМАНИЕ! КОРПУС ЭЛЕКТРОПРИВОДА ДОЛЖЕН БЫТЬ ОБЯЗАТЕЛЬНО ЗАЗЕМЛЕН.

5.3.12 Прямолинейные участки до и после клапана не требуются.

5.3.13 При вводе клапана в эксплуатацию и перед сдачей системы заказчику следует проверить герметичность прокладочных соединений, уплотнительного узла штока и функционирование (п.7 РЭ).

5.3.14 Присоединение клапана к трубопроводу и присоединительные размеры по ГОСТ 33259-2015 (исполнение В).

5.3.15 При монтаже для подвески и других работ следует использовать магистральные фланцы и наружную поверхность корпуса клапана. Запрещается использовать для этих целей установленный на клапан электропривод.

5.3.16 Электропривод клапана должен быть подключен к системе автоматического регулирования или к пульту дистанционного управления в соответствии со схемой подключения, приведенной в руководстве по эксплуатации на электропривод.

5.3.17 Перед пуском системы непосредственно после монтажа все клапаны должны быть открыты и должна быть произведена тщательная промывка и продувка системы.

5.3.18 В рабочем состоянии клапаны не должны подвергаться резким толчкам, ударам и чрезмерным вибрационным воздействиям. Допустимый уровень внешних механических воздействий - по группе МЗ ГОСТ 30631-99.

5.4 Техническое обслуживание

5.4.1 Во время эксплуатации следует производить периодические осмотры (регламентные работы) в сроки, установленные графиком, в зависимости от режима работы системы, но не реже одного раза в 6 месяцев.

5.4.2 При осмотре необходимо проверить:

- общее состояние клапана;
- состояние крепежных соединений.

5.4.3 Работы по техническому обслуживанию электропривода должны проводиться в соответствии с руководством по эксплуатации на него.

5.4.4 Перечень возможных неисправностей и методы их устранения приведен в приложении Б в таблице Б.1.

6 ПОРЯДОК РАЗБОРКИ И СБОРКИ КЛАПАНА

6.1 Общие указания

6.1.1 При разборке и сборке клапана обязательно:

- выполнять меры безопасности, изложенные в настоящем РЭ;
- предохранять уплотнительные, резьбовые и направляющие поверхности от повреждения.

6.2 Порядок разборки

6.2.1 Разборку клапанов (рисунки А.1, А.2 и А.3 приложения А) производить в следующем порядке:

- с помощью электропривода 18 отвести затвор в положение "открыто",
- убедиться в отсутствии давления рабочей среды на участке трубопровода где установлен клапан;
- отключить электропитание, отсоединить провода от электропривода, отсоединить контур заземления, и только потом снять клапан с трубопровода;
- ослабить гайку 10 (для DN 15 ÷ DN 100) и вывернуть шток 5 из присоединительной гайки электропривода, снять гайку (для DN 15 ÷ DN 100);

-демонтировать электропривод 18 (порядок монтажа и демонтажа смотри руководство по эксплуатации электропривода);

-снять крышку клапана 11, извлечь корпус 7;

-вывести из корпуса 7 шток 5 с закрепленным на нем плунжером 2 и кольцом плунжера 6 (поршнем 14 - для разгруженного клапана);

-с помощью съемника стопорных колец (приобретается отдельно) достать шайбу стопорную 12 из корпуса 7, извлечь уплотнительный узел штока 9 (для DN 125 ÷ DN 150 снять крышку корпуса клапана 15 и извлечь уплотнительный узел из крышки корпуса клапана 15 и корпуса клапана 7);

-отвернуть плунжер 2 (для DN 15 ÷ DN 25) или гайку 13(для DN 32 ÷ DN 200), снять кольцо плунжера 6 (плунжер 2 и поршень 14 - для разгруженных клапанов) с уплотнительным кольцом 3 со штока 5;

-извлечь уплотнительное кольцо 3 из плунжера 2.

6.2.2 Исключить возможность попадания посторонних предметов при сборке и разборке.

6.3 Сборка клапана

6.3.1 Перед сборкой необходимо выполнить следующие требования:

-тщательно очистить все детали от загрязнения;

-детали промыть, трущиеся поверхности в местах, не соприкасающихся с рабочей средой смазать смазкой ЦИАТИМ-201 ГОСТ 9433-80 или аналогичной.

6.3.2 Сборку клапанов производить следующим образом:

-вставить уплотнительный узел штока 9 в корпус 7, в порядке, обратном его извлечению (смазать силиконовым компаундом Molykote 111 фторопластовые направляющие и кольца уплотнительные резиновые);

-установить на место шайбу стопорную 12;

-вставить шток 5 в корпус через шайбу стопорную 12;

-дальнейшую сборку производить в порядке, обратном разборке.

6.4.3 Собранные клапаны подвергнуть проверке:

-на герметичность относительно внешней среды;

-на герметичность затвора;

-на функционирование.

7 УКАЗАНИЯ ПО ПРОВЕДЕНИЮ ИСПЫТАНИЙ

7.1 Испытания на герметичность по отношению к внешней среде неподвижных и подвижных соединений.

7.1.1 Испытания проводят водой. Воду подают в один из патрубков при заглушенном другом патрубке и открытом затворе (клапане).

7.1.2 Температура воды должна быть от плюс 5 °С до плюс 40 °С.

7.1.3 Разность температур стенок клапана и окружающего воздуха во время испытаний не должна вызывать выпадение влаги на поверхности стенок клапана.

7.1.4 Перед испытанием проверяют настройку клапана на условный ход.

7.1.5 Клапан выдерживают при пробном давлении $P_{пр}=1,25 PN$ не менее 1 мин. для клапанов до DN 50 вкл., не менее 2 мин. для клапанов $50 < DN \leq 200$. После выдержки

давление снижают до номинального (1,6 МПа или 2,5 МПа, в зависимости от исполнения) и проводят визуальный контроль в течение времени, достаточного для осмотра, но не менее 3 мин.

Испытания на герметичность уплотнения шока проводят после трехкратного перемещения плунжера на открытие и закрытие от исполнительного механизма, если его устанавливают непосредственно на клапане, или усилием (моментом), указанным в КД на конкретный клапан.

7.1.6 Время выдержки при установившемся давлении должно быть не менее 2 мин.

7.1.7 Протечку контролируют по штоку клапана.

7.1.8 Клапан считается прошедшим испытание на герметичность, если отсутствует падение давления, протечки по подвижным и неподвижным соединениям не обнаружены.

7.2 Испытания на герметичность затвора.

7.2.1 Испытания на герметичность затвора проводят при закрытии клапана электроприводом без использования ручного дублера.

7.2.2 Испытания проводят водой.

7.2.3 Испытания проводят путем подачи воды во входной патрубков давлением 0,4 МПа, при этом выходной патрубков должен быть сообщен с атмосферой. При испытаниях затвор клапана закрыт.

7.2.4 Провести наработку не менее двух циклов «открыто-закрыто», без подачи испытательной среды в клапан тремя циклами открытия и закрытия клапана с помощью электропривода не превышающем номинальное значение усилия.

7.2.5 Испытательную среду подают во входной патрубков, а утечку через затвор контролируют со стороны выходного патрубков. Продолжительность испытаний при установившемся давлении не менее 3 мин. Величину пропуска воды в затворе измерять мерной емкостью с ценой деления 1 см³.

7.2.6 Пропуск воды в затворе, дм³/мин определять по формуле

$$Q_{зам} = V/t$$

где V - величина утечки воды, см³, определяют в соответствии с ГОСТ 33257;

t - продолжительность испытаний, мин.

7.2.7 Клапан считают выдержавшим испытания, если при значении 0,01 % от K_{vy} , утечка воды в затворе не превышает значений, приведенных в ГОСТ 12893.

7.3 Проверка функционирования

7.3.1 Проверку функционирования клапана проводят путем шестикратного подъема и опускания клапана с помощью электропривода без подачи среды в клапан, для клапана с электроприводом имеющим ручной дублер, от ручного дублера не менее пяти циклов «открыто-закрыто» (клапан открывают (закрывают) полностью) без подачи испытательной среды в клапан.

7.3.2 Испытания проводят путем подачи воды во входной патрубков.

7.3.3 При испытаниях контролируют:

- фактический ход регулирующего элемента;
- правильность настройки и работы указателя положения регулирующего элемента;
- время совершения приводом полного хода при открытии и закрытии.

7.3.4 Критерии оценки проверки функционирования клапана.

- перемещение регулирующего элемента плавное, без рывков и заеданий

- фактический ход регулирующего элемента соответствует значению, указанному в паспорте.

- время совершения электроприводом полного хода при открытии и закрытии арматуры не превышает значения, указанного в паспорте электропривода.

8 ПРАВИЛА ХРАНЕНИЯ И ТРАНСПОРТИРОВАНИЯ

8.1 Хранение

8.1.1 Хранение клапанов производить в упаковке изготовителя в закрытых складских помещениях. Условия хранения 2 (С) по ГОСТ 15150-69 в условиях, исключающих их деформацию и повреждение, а также воздействие атмосферных осадков и агрессивных сред, обеспечивающих их сохранность в течение гарантийного срока. Не допускается хранение клапанов в одном помещении с коррозионно-активными веществами.

Не допускается хранение клапанов под воздействием прямых солнечных лучей.

8.1.2 Клапан, находящийся на длительном хранении, подвергать периодическому осмотру не реже одного раза в год. При нарушении консервации провести повторную консервацию. Вариант защиты ВЗ-1 или ВЗ-4 по ГОСТ 9.014-78.

Консервационную смазку наносить на обезжиренную чистую и сухую поверхность. Обезжиривание производить чистой ветошью, смоченной в бензине по ГОСТ 31077-2002. Проходные отверстия должны быть закрыты заглушками. Вариант упаковки ВУ-0 ГОСТ 9.014-78. Срок защиты без консервации 3 года.

8.1.3 Для введения клапана (полностью подвергнутого консервации для длительного хранения) в эксплуатацию, необходимо произвести его расконсервацию, удалив консервационную смазку ветошью с последующим обезжириванием.

При хранении клапаны должны быть предохранены от механических повреждений.

8.2 Транспортирование

8.2.1 Условия транспортирования 5 (ОЖ4) по ГОСТ 15150.

8.2.2 Клапаны разрешается транспортировать любым видом закрытого транспорта в полном соответствии с правилами перевозки грузов, действующих на данном виде транспорта.

8.2.3 Требования в части воздействия внешних механических факторов при транспортировании – по группе С ГОСТ 23170.

8.2.4 Для удобства транспортирования клапаны могут устанавливаться на деревянный поддон, обертываться «стрейч» или полиэтиленовой пленкой во избежание загрязнений.

Во избежание повреждений при транспортировании необходимо производить надежное крепление поддона для исключения возможных перемещений.

9 СВЕДЕНИЯ ОБ УТИЛИЗАЦИИ

9.1 Клапан не содержит в своем составе опасных или ядовитых веществ, способных нанести вред здоровью человека или окружающей среде, и не представляет опасности для жизни, здоровья людей и окружающей среды.

9.2 Утилизацию отходов следует проводить в соответствии с требованиями законодательства об охране окружающей среды и обращении отходов.

ПРИЛОЖЕНИЕ А

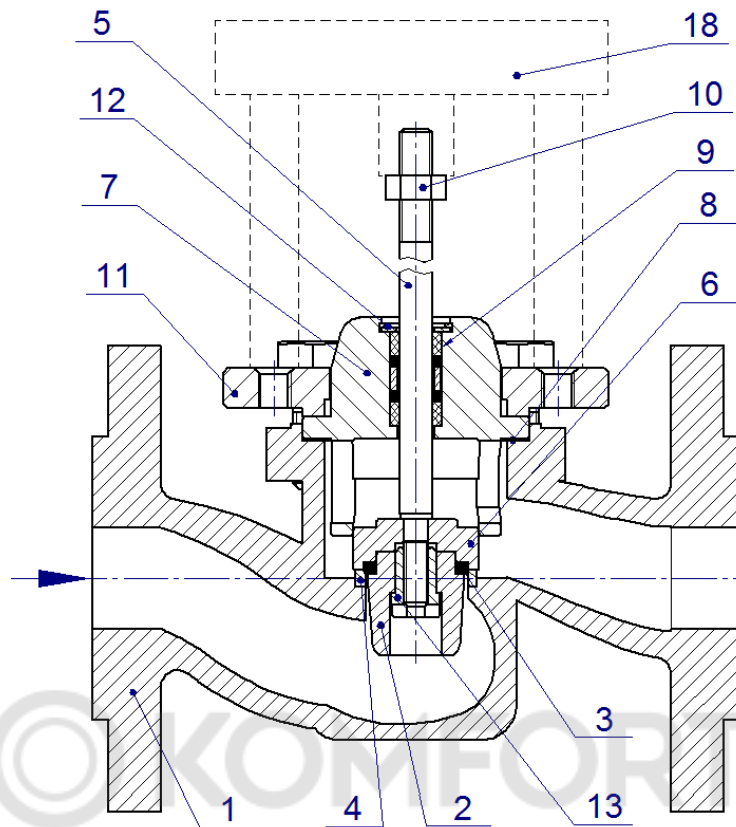


Рисунок А.1 Устройство неразгруженного по давлению клапана DN 15 ÷ DN 32

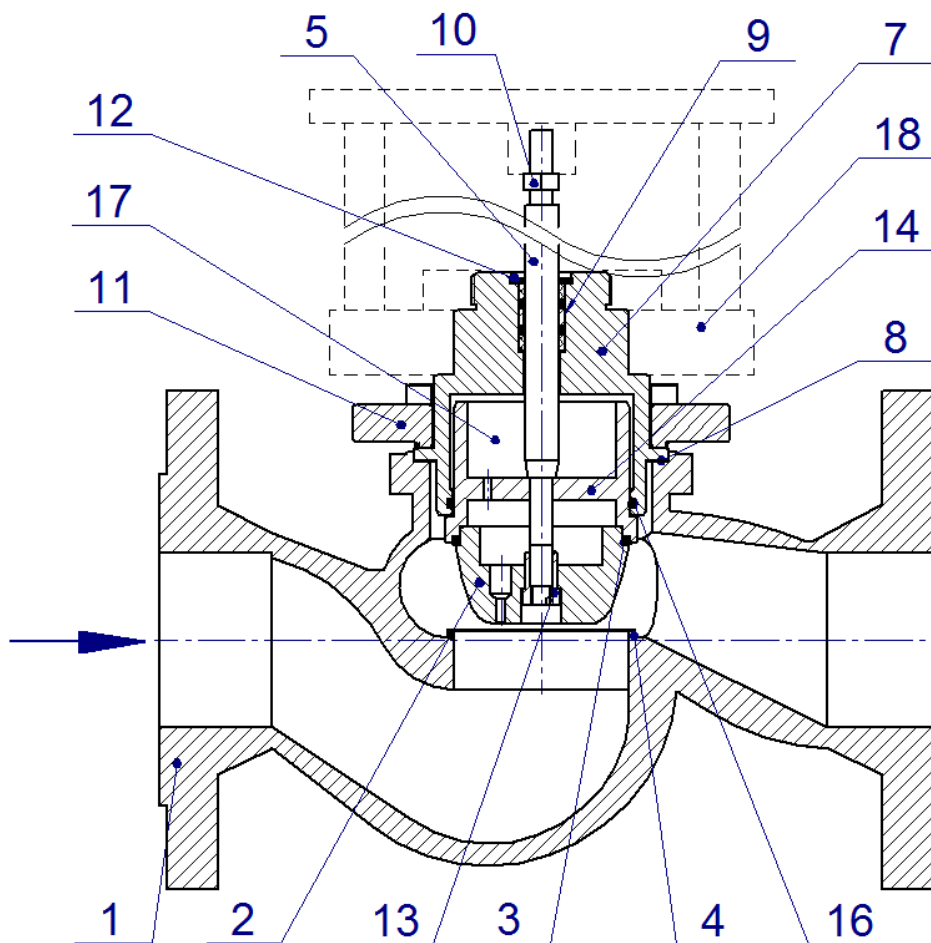


Рисунок А.2 Устройство разгруженного по давлению клапана DN 40 ÷ DN 100

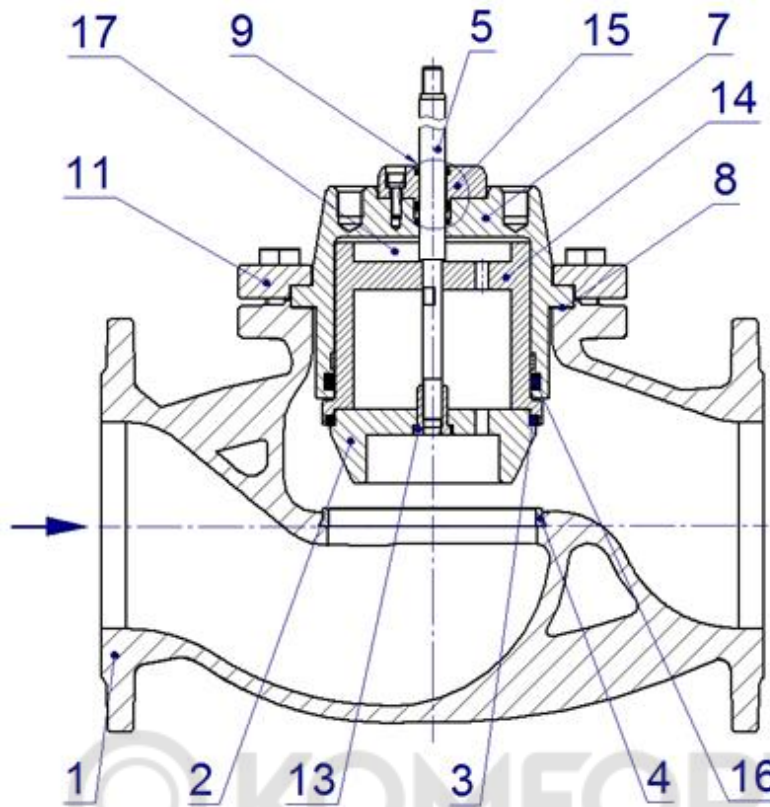


Рисунок А.3 Устройство разгруженного по давлению клапана DN 125 ÷ DN 200

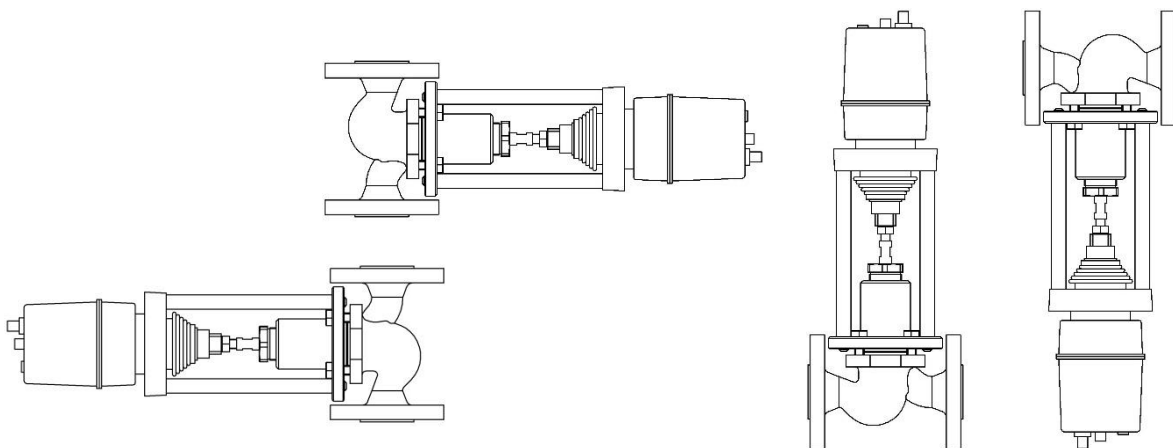


Рисунок А.4 Монтажные положения клапана с приводами TSL (ТЕПЛОСИЛА); ST mini, ST0.1, ST1 (REGADA)

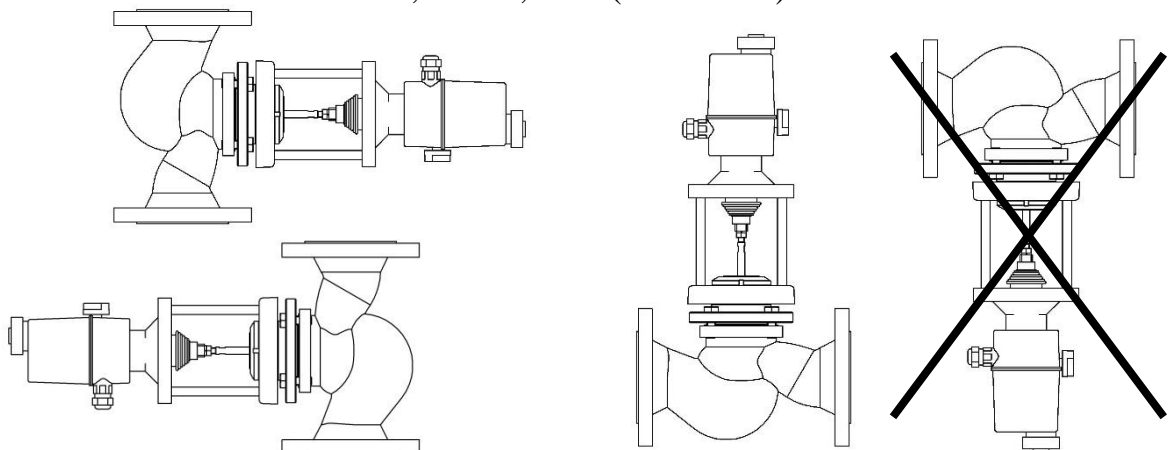


Рисунок А.5 Монтажные положения клапана с приводами ST0 (REGADA) и TW (КАТРАБЕЛ)

Таблица А.1 Перечень деталей клапана

Позиции	Наименование деталей	Примечание
1	Корпус клапана	Рисунок А.1, А.2, А.3
2	Плунжер	Рисунок А.1, А.2, А.3
3	Уплотнительное кольцо	Рисунок А.1, А.2, А.3
4	Седло	Рисунок А.1, А.2, А.3
5	Шток	Рисунок А.1, А.2, А.3
6	Кольцо плунжера	Рисунок А.1
7	Корпус	Рисунок А.1, А.2, А.3
8	Уплотнение крышки	Рисунок А.1, А.2, А.3
9	Уплотнительный узел штока	Рисунок А.1, А.2, А.3
10	Гайка	Рисунок А.1, А.2
11	Крышка клапана	Рисунок А.1, А.2, А.3
12	Шайба стопорная	Рисунок А.1, А.2
13	Гайка	Рисунок А.1, А.2, А.3
14	Поршень	Рисунок А.2, А.3
15	Крышка корпуса клапана	Рисунок А.3
16	Уплотнение	Рисунок А.2, А.3
17	Разгрузочная камера	Рисунок А.2, А.3
18	Электропривод	Рисунок А.1, А.2

ПРИЛОЖЕНИЕ Б

Таблица Б.1-Перечень неисправностей, причины и порядок их устранения

№	Описание неисправностей	Возможные причины	Указания по устранению отказов и повреждений
1	Нет полного хода штока	1 Клапан не отрегулирован по ходу штока 5 2 Попадание посторонних предметов между плунжером 2 и	1 Произвести регулировку хода штока настройкой электропривода 2 Снять крышку клапана 11 и удалить посторонний предмет
2	Остаточная протечка клапана в закрытом состоянии выше допустимого значения	1 Изношено уплотнение 16 2 Попадание посторонних предметов между плунжером 2 и	1 Заменить уплотнение 16 разгрузочной камеры 17 2 Снять крышку клапана 11 и удалить посторонний предмет
3	Затруднено перемещение штока	1 Попадание посторонних включений (мусор, ржавчина) в разгрузочную камеру клапана	1.1 Разобрать клапан см. п.6.2, промыть, очистить от грязи и посторонних включений, очистить возможные задиры. Собрать клапан см. п.6.3 1.2 Произвести несколько циклов "открыто-закрыто" для проверки плавности хода
4	Негерметичность уплотнения штока	1 Износ уплотнительных колец	1 Заменить уплотнительные кольца в уплотнительном узле штока 9
5	Негерметичность места соединения корпуса 1 и крышки клапана 11	1 Недостаточно прижата крышка 11 к корпусу 1 2 Повреждено уплотнение крышки 8	1 Затянуть болты крепления крышки 2 Заменить уплотнение крышки 8

Занимается производством и реализацией следующей продукции:



РЕГУЛЯТОРЫ ПЕРЕПАДА
ДАВЛЕНИЯ И ДАВЛЕНИЯ
«ПОСЛЕ СЕБЯ» (в том числе в
высокотемпературном исполнении)
ПРЯМОГО ДЕЙСТВИЯ
RDT, RDT-P, RDT-T



ТЕПЛООБМЕННИКИ
ПЛАСТИНЧАТЫЕ
РАЗБОРНЫЕ
ЕТ



РЕГУЛЯТОРЫ ДАВЛЕНИЯ
ПРЯМОГО ДЕЙСТВИЯ
«ДО СЕБЯ» И «ПЕРЕПУСКА»
RDT-S, RDT-B



БЛОЧНЫЕ
ТЕПЛОВЫЕ
ПУНКТЫ
БТП



КЛАПАНЫ ПРОХОДНЫЕ
СЕДЕЛЬНЫ РЕГУЛИРУЮЩИЕ
(в том числе в высоко-
температурном исполнении)
TRV, TRV-T



КЛАПАНЫ
ТРЕХХОДОВЫЕ
РЕГУЛИРУЮЩИЕ
СМЕСИТЕЛЬНЫЕ/
РАЗДЕЛИТЕЛЬНЫЕ
TRV-3



КЛАПАНЫ
КОМБИНИРОВАННЫЕ
(с автоматическим
ограничением расхода)
TRV-C



ШКАФЫ
УПРАВЛЕНИЯ
ТШУ



ЭЛЕКТРОПРИВОДЫ ПРЯМОХОДНЫЕ
(с трехпозиционным и аналоговым (A)
управлением; с функцией
безопасности (R); с функцией
регулирования температуры (T, TR))
TSL



МОДУЛИ УПРАВЛЕНИЯ
МНОГО-
ФУНКЦИОНАЛЬНЫЕ
TTR



ЭЛЕКТРОПРИВОДЫ
ОДНООБОРОТНЫЕ
TSL-R

ООО "Завод Теплосила"
Логойский тракт, 22а, корпус 2, офис 702,
220090, г. Минск, Республика Беларусь
tel.fax. (+375-17) 396-89-16, 396-89-18
e-mail: teplo@teplo-sila.by
www.teplo-sila.com



 **KOMFORT**