



Серия
Hudson



РУКОВОДСТВО ПО ЭКСПЛУАТАЦИИ

Электрический проточный
водонагреватель

Модель

Hudson 7000

Hudson 8500



Накопительные
водонагреватели



Комбинированные
(косвенные)
водонагреватели



Проточные
водонагреватели



Газовые колонки



Газовые котлы



Электрические котлы
и комнатные
термостаты



Электрические
конвекторы



Тепловентиляторы



Воздухоочистители



ПЕРЕД ПЕРВЫМ ИСПОЛЬЗОВАНИЕМ ВОДОНАГРЕВАТЕЛЯ ВНИМАТЕЛЬНО ПРОЧИТАЙТЕ НАСТОЯЩЕЕ РУКОВОДСТВО ПО ЭКСПЛУАТАЦИИ

УВАЖАЕМЫЙ ПОКУПАТЕЛЬ!

Поздравляем вас с приобретением проточного электроводонагревателя Thermex. Настоящее руководство распространяется на проточные электроводонагреватели Thermex серии **Hudson** (далее по тексту ПЭВН, прибор, устройство, водонагреватель). Полное наименование приобретенного вами ПЭВН указано в идентификационной табличке на корпусе прибора, а также на стикере на коробке.

НАЗНАЧЕНИЕ

Проточный электроводонагреватель Thermex предназначен для обеспечения горячей водой бытовых объектов, имеющих магистраль водоснабжения с необходимыми параметрами. ПЭВН должен эксплуатироваться в закрытых отапливаемых помещениях.

КОМПЛЕКТ ПОСТАВКИ

Водонагреватель	- 1 шт.
Руководство по эксплуатации	- 1 шт.
Упаковка	- 1 шт.
Шаблон для установки	- 1 шт.
Монтажный набор	- 1 шт.

ОСНОВНЫЕ ТЕХНИЧЕСКИЕ ХАРАКТЕРИСТИКИ

Температура окружающей среды, в которой эксплуатируется ПЭВН, должна находиться в пределах от +3 С° до +40 С°, атмосферная влажность – до 80%, кратковременно до 98% (при температуре окружающей среды не более 25 С°). Замерзание воды в ПЭВН при отрицательных температурах приводит к выходу его из строя, что не является гарантийным случаем.

Таблица 1

Модель		THERMEX Hudson 7000	THERMEX Hudson 8500
Артикул		211 025	211 026
Напряжение	В	~230	~230
Частота	Гц	50	50
Мощность	Вт	7000	8500
Производительность ($\Delta t=25^{\circ}\text{C}$)	л/мин	4	4,9
Производительность ($\Delta t=35^{\circ}\text{C}$)	л/мин	2,9	3,5
Размеры аппарата	мм	414*87*230	414*87*230
Вес	кг	2,6	2,6
Размеры коробки	мм	445*120*263	445*120*263
Рекомендованное мин. сечение кабеля	мм ²	4 мм ²	6 мм ²
Присоединительный размер		G 1/2	G 1/2
Рабочее давление	МПа	0.05 – 0.7	0.05 – 0.7
Номинальное давление, макс.	МПа	0.7	0.7
Степень пылевлагозащиты		IP25	IP25
Класс электрозащиты		I	I

УКАЗАНИЯ МЕР БЕЗОПАСНОСТИ

Электропроводка, предохранительные и коммутационные устройства должны соответствовать мощности подключаемого ПЭВН. Подключайте ПЭВН к электрической сети строго с параметрами, указанными на маркировочной табличке на корпусе прибора.

Перед установкой ПЭВН проверьте и убедитесь, что в вашей электрической сети присутствует заземляющий контур. При отсутствии заземляющего контура эксплуатация ПЭВН запрещена.

При использовании ПЭВН в устаревших системах водоснабжения с большим количеством взвешенных частиц и примесей в протекающей в них воде применение дополнительных фильтров обязательно.

ЗАПРЕЩАЕТСЯ:

- оставлять без надзора работающий ПЭВН;
- подключать ПЭВН к электросети, не установив его на стене и не заполнив его водой;
- использовать загрязненную воду с песком, ржавчиной или илом, включать ПЭВН при замерзании в нем воды;
- использовать прибор в незакрытых и неотапливаемых помещениях (в помещениях, где есть риск заморозки).

Электрическая безопасность ПЭВН гарантирована только при наличии эффективного заземления, выполненного в соответствии с действующими правилами монтажа электроустановок.

Температура воды в ПЭВН может достигать 48 °С, что может привести к ожогу. Пожалуйста, установите безопасную температуру воды на приборе или с помощью смесителя (не входит в комплект поставки).



Следует обращать внимание детей на то, чтобы они не играли с ПЭВН. ПЭВН не предназначен для эксплуатации лицами (включая детей) с ограниченными физическими, осязательными или психическими способностями, а также лицами, не умеющими пользоваться ПЭВН, за исключением случаев, когда это происходит под наблюдением или согласно инструкциям от лиц, отвечающих за безопасность ПЭВН.

УСТАНОВКА И ПОДКЛЮЧЕНИЕ

Установка должна производиться квалифицированным персоналом.

Подключение ПЭВН к системе водоснабжения производится только при помощи медных, металлопластиковых или пластиковых труб, а также специальной гибкой сантехподводки. Запрещается использовать гибкую подводку, бывшую ранее в употреблении. Рекомендуется подавать воду в ПЭВН через фильтр-грязевик, установленный на магистрали холодной воды (не входит в комплект поставки).

Рекомендуется следующая последовательность действий по установке:

1. Монтаж водонагревателя на стене.
2. Подключение к водопроводу.
3. Подключение к электросети.



РАЗМЕЩЕНИЕ И МОНТАЖ

При установке следует размещать ПЭВН таким образом, чтобы избежать чрезмерного попадания струй воды на его корпус.

При сверлении (выполнении) отверстий в стене следует учитывать проходящие в ней кабели, каналы и трубы.



ВНИМАНИЕ! Во избежание причинения вреда имуществу потребителя и (или) третьих лиц в случае неисправностей системы горячего водоснабжения необходимо производить монтаж ПЭВН в помещениях, имеющих гидроизоляцию полов и дренаж в канализацию, и ни в коем случае не размещать под ПЭВН предметы, подверженные воздействию воды. При размещении ПЭВН в незащищенных помещениях необходимо установить под ПЭВН защитный поддон с дренажем в канализацию.

В случае размещения ПЭВН в местах, труднодоступных для проведения технического и гарантийного обслуживания (антресоли, ниши, межпотолочные пространства и т.п.) демонтаж и монтаж ПЭВН осуществляется потребителем самостоятельно, либо за его счет.

Примечание: защитный поддон не входит в комплект поставки ПЭВН.

Чтобы использование водонагревателя было максимально удобным, рекомендуется придерживаться правил при установке:

- Высота установки водонагревателя – 1,6 м от земли (пола).
- Расстояние от прибора до окружающих стен должно быть не менее 30 см.
- Используйте универсальный монтажный шаблон для правильного и ровного размещения устройства (входит в комплект поставки).
- Крепление водонагревателя к стене выполняйте с помощью монтажного набора (входит в комплект поставки)
- Разместите водонагреватель максимально близко к точкам водоразбора горячей воды. Это уменьшит траты на электроэнергию и сократит расход воды.

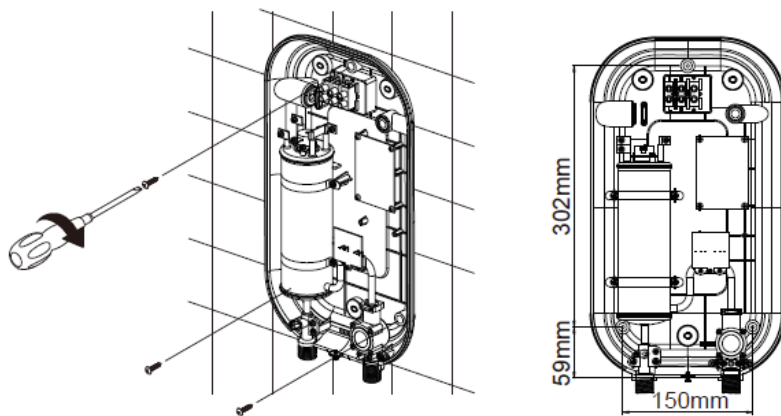


Рис.1 Монтаж ПЭВН на стену

Монтаж осуществляется в соответствии с Рис.1:

- Открутите винт на нижней поверхности прибора, откройте переднюю крышку.
- Отсоедините штепсель экрана, снимите переднюю крышку прибора.
- Присоедините с помощью скотча шаблон для установки к стене в месте установки прибора (следуйте инструкциям на шаблоне). Просверлите отверстие глубиной 8 мм.
- Установите заднюю панель на стене. Патрубки входа и выхода воды расположены снизу: слева расположен патрубок выхода воды (красный цвет), справа расположен патрубок входа воды (голубой цвет). Закрепите заднюю панель на стене с помощью винтов, вставок и дюбелей.

ПОДКЛЮЧЕНИЕ К ВОДОПРОВОДУ

Если давление в водопроводе превышает 0,7 МПа, то на входе перед ПЭВН необходимо установить редуциционный клапан (не входит в комплект поставки ПЭВН) для снижения давления воды до нормы.

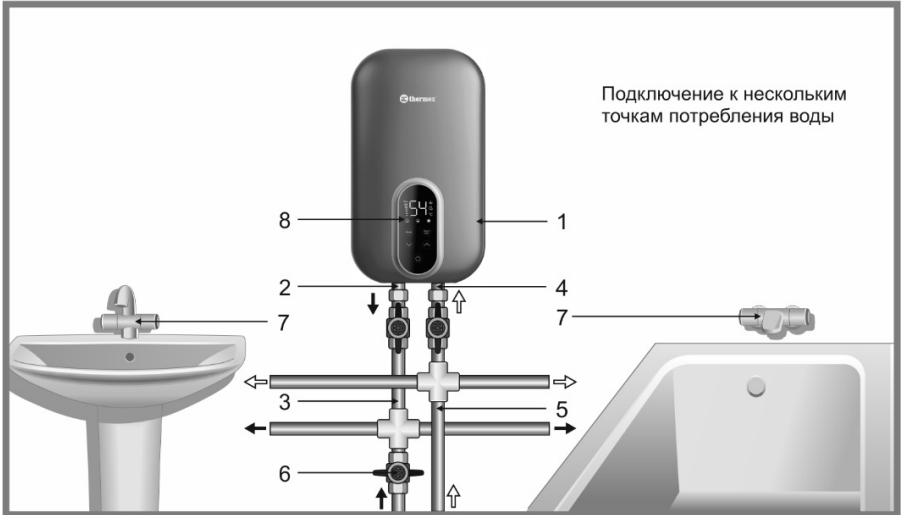
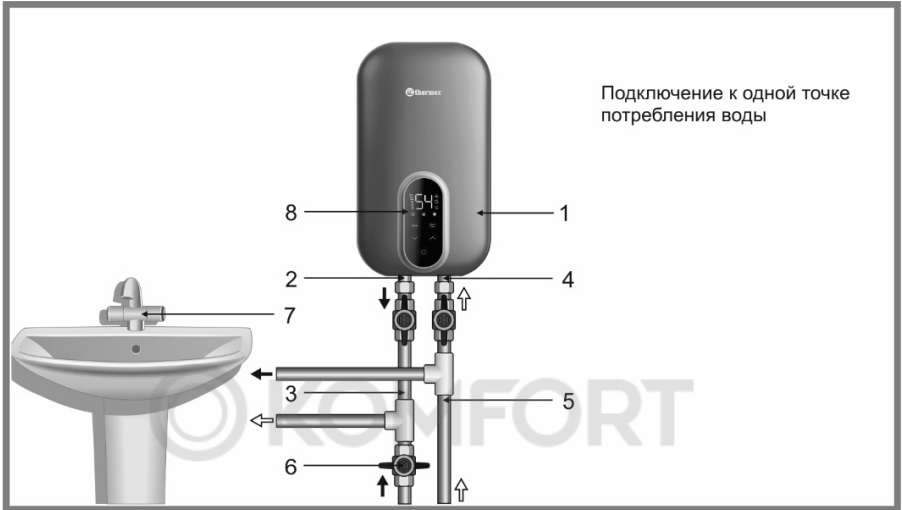


Рис.2 Схема подключения ПЭВН к водопроводу

1 – водонагреватель (ПЭВН); 2 – выходной патрубок горячей воды; 3 – магистраль горячей воды; 4 – входной патрубок холодной воды; 5 – магистраль холодной воды; 6 – запорный вентиль (в комплект не входит); 7 – смеситель (в комплект не входит), 8 – панель управления (дисплей).

Соедините входной патрубок холодной воды (4) с трубой холодного водоснабжения (5) при помощи медной трубы или гибкой подводки.

Соедините выходной патрубок горячей воды (2) при помощи медной трубы или гибкой подводки с существующей системой разводки горячей воды (3). Перекройте подачу горячей воды запорным вентилем (6) из магистрали в вашу систему. После подключения подайте воду в ПЭВН (1), после заполнения ПЭВН прекратите подачу воды. Проверьте плотность всех соединений и, если понадобится, подтяните гайки и винты крепления.

Необходимо учесть расположение труб горячей и холодной воды, к которым будут подсоединяться входной патрубок холодной воды (расположен справа) и выходной патрубок горячей воды (расположен слева). Для герметизации соединений используйте уплотнительную ленту.

В комплект поставки не входит предохранительный клапан, однако мы рекомендуем устанавливать его на входе холодной воды (Рис.3). Предохранительный клапан выполняет функции защитного клапана, сбрасывая избыточное давление в системе. Вода может просачиваться из выпускной трубы предохранительного клапана для сброса излишнего давления. Эта выпускная труба должна оставаться открытой для атмосферы и быть установлена постоянно вниз и в незамерзающей окружающей среде. Необходимо обеспечить отвод воды из выпускной трубы предохранительного клапана в канализацию, предусмотрев при монтаже ЭВН соответствующий дренаж.

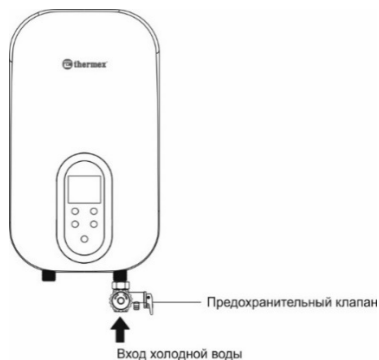


Рис.3 Установка предохранительного клапана (не входит в комплект поставки).

ПОДКЛЮЧЕНИЕ К ЭЛЕКТРОСЕТИ



ВНИМАНИЕ! Перед включением электропитания убедитесь, что ПЭВН заполнен водой.

Перед началом монтажа электропроводки обесточьте сеть, к которой происходит подключение прибора. Сначала кабель подключается к прибору, а затем к выключателю. Устройство должно быть подключено к отдельному автомату.

Медные провода для подключения должны иметь в сечении не менее 4 мм² для **Hudson 7000**, 6 мм² для **Hudson 8500**, автомат и счетчик должны быть рассчитаны на силу тока не менее 40 А. Проверьте наличие и надежность заземляющего провода.

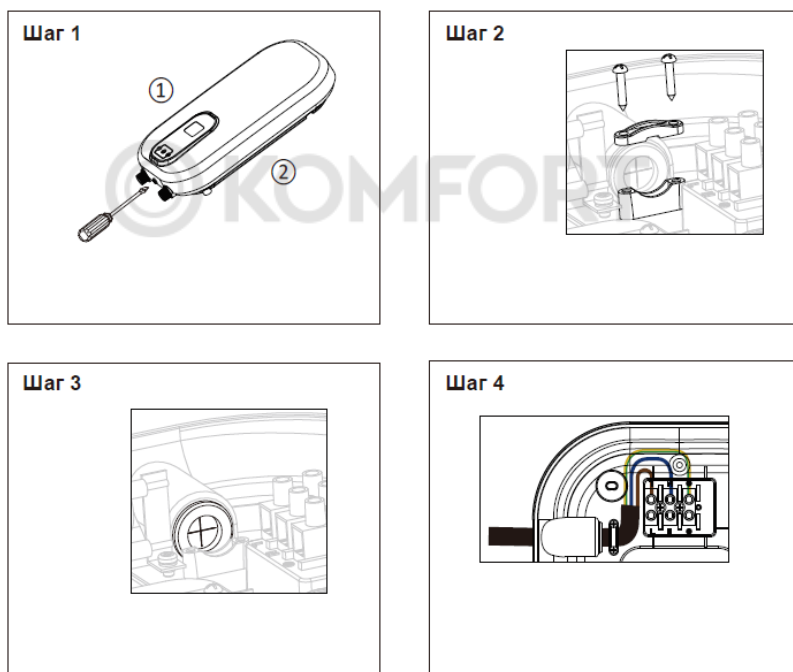


Рис.4 Подключение кабеля питания:

Шаг 1. Приготовьте трехфазный кабель 230 В~ без вилки длиной не менее 16 см. Проворачивая крестовую отвертку против часовой стрелки, снимите фиксирующий винт в нижней части прибора. **Шаг 2.** Снимите переднюю крышку, с помощью отвёртки выкрутите винты обжимной платы шнура питания. **Шаг 3.** Прорежьте резиновую защитную гильзу ножницами, чтобы шнур питания мог проходить сквозь неё. **Шаг 4.** Вставьте шнур питания в защитную гильзу, осторожно затяните крепёжные винты обжимного механизма и подключите провода питания

к соединительным клеммам: Красный – фаза L, Синий – фаза N, ноль, Жёлто-зелёный – земля. Затем установите переднюю крышку прибора в исходное положение.



Водонагреватель должен быть стационарно (постоянно) подключен к источнику электропитания 230 В~ переменного тока с обязательным подсоединением к заземляющему электрическому контуру.



ЭЛЕКТРИЧЕСКАЯ СХЕМА

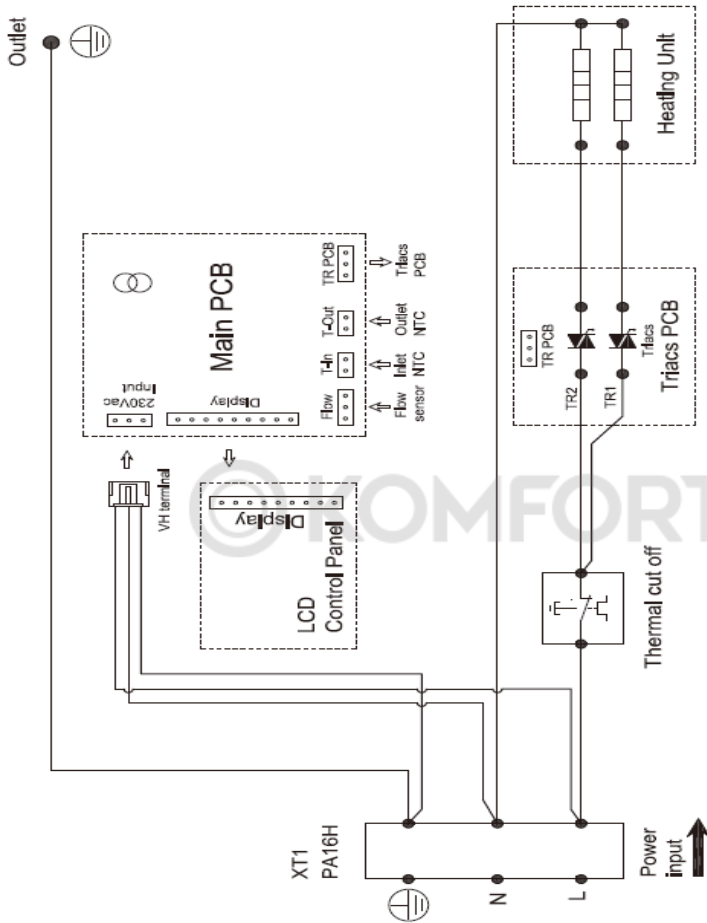


Рис.5 Электрическая схема ПЭВН, где

Power input – источник питания

Thermal cut off – термовыключатель

LCD control panel – плата управления дисплеем

PCB – плата управления

Heating Unit – нагревательный элемент

Main PCB – главная плата управления

Flow sensor – датчик протока

УСТРАНЕНИЕ ВОЗДУШНЫХ ПРОБОК

Перед подключением ПЭВН к электросети, а также если ПЭВН не использовался в течение длительного времени, после каждого опустошения прибора необходимо убедиться, что в водопроводной системе и в ПЭВН нет воздушных пробок. Для этого обесточьте ПЭВН, отключив его от электросети, откройте подачу воды через ПЭВН и подождите, пока из прибора не выйдет весь воздух (около одной минуты) при максимальной температуре (минимальном потоке воды). После этого прибор можно подключить к электросети.

Температура горячей воды на выходе может изменяться в зависимости от входной температуры и расхода воды. Чтобы получить желаемую температуру, регулируйте напор горячей воды при помощи смесителя или добавьте холодную воду.

Удостоверьтесь, что минимальное давление в системе водоснабжения составляет 0.7 МПа.



ЭКСПЛУАТАЦИЯ

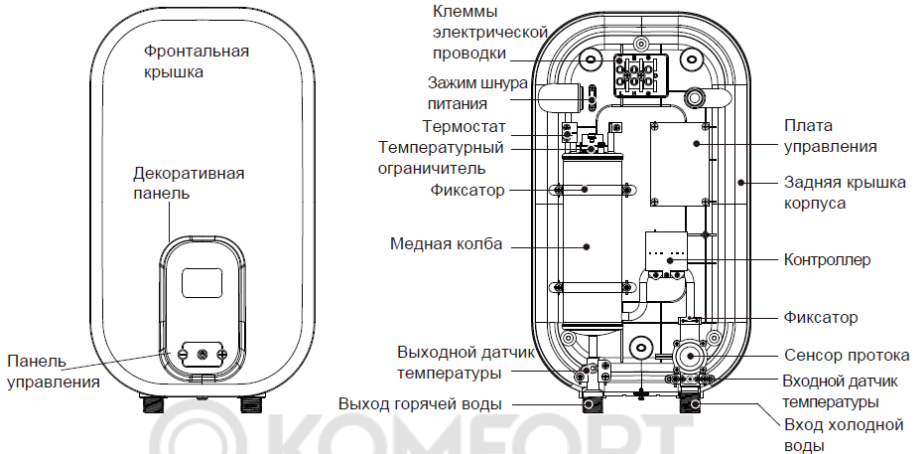


Рис.6 Составные части ПЭВН

Вода в ПЭВН нагревается мгновенно, проходя через нагревательную медную колбу, в которой расположены нагревательные элементы. Температура водопроводной воды может значительно колебаться в течение года: от 5°C – зимой до 20°C – летом. Поэтому при одинаковой температуре воды на выходе ПЭВН поток воды зимой может быть значительно меньше, чем летом.



ВНИМАНИЕ! Если вы не планируете использовать ПЭВН продолжительное время, то его необходимо отключить от сети.

Если вы не используете ПЭВН в зимний период и существует вероятность замерзания водных магистралей и самого водонагревателя, рекомендуется отключить питание и слить воду из ПЭВН.

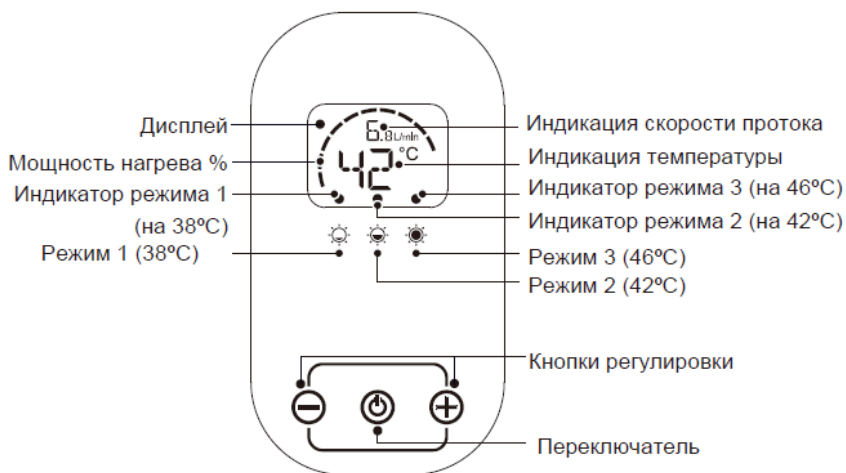


Рис.7 Панель управления ПЭВН

Эксплуатация ПЭВН:

- **Включение**

После подведения питания к прибору его можно включить или выключить нажатием на кнопку «включения / выключения» («переключатель» на схеме выше).



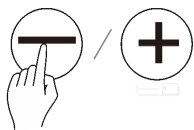
- **Установка температуры горячей воды**

Когда прибор находится в режиме ожидания (прибор не греет воду), установить температуру нагрева можно с помощью кнопок регулировки температуры (+), (-). Температура регулируется в диапазоне 35 – 55 °С. Разовое нажатие на кнопки регулировки изменит установленную температуру на 1 °С в большую или меньшую сторону. Отсутствие нажатий в течении 5 секунд автоматически подтвердит выбранные настройки.

Прибор автоматически поддерживает установленную температуру воды при колебаниях температуры и давления воды на входе.

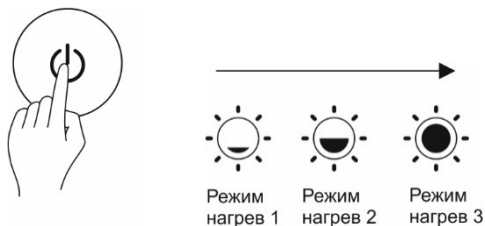
В случае, если температура воды недостаточно высока при установленной температуре, необходимо уменьшить поток воды с помо-

щью смесителя (кран горячей воды – не входит в комплект поставки). В случае, если температура воды слишком высока при минимальном режиме, необходимо увеличить подачу холодной воды с помощью смесителя.



- **Выбор режима нагрева**

Нажмите кнопку «Переключатель» и удерживайте её в течение 5 секунд, прибор переходит в режим быстрого переключения, при этом начинает мигать индикатор режима. Выберите температуру нагрева из запрограммированных режимов, переключаясь между «Режим нагрева 1» (38°C), «Режим нагрева 2» (42°C), «Режим нагрева 3» (46°C). Выбрав необходимый режим, прекратите нажимать на прибор, через 3 секунды прибор выйдет из режима быстрого переключения и сохранит заданные параметры (при этом последующее нажатие на кнопки регулировки температуры (+), (-) сбросит выбранный режим нагрева).



- **Индикатор уровня мощности**

Индикатор показывает текущую мощность нагрева (см. рис.7). Каждое деление индикатора соответствует 1/12 от общей мощности прибора. В зависимости от установленной температуры прибор автоматически регулирует мощность, что обуславливает высокую степень энергоэффективности.

Прибор оснащен датчиками температуры воды на входе, расхода воды (протока) и температуры воды на выходе. Данные датчики передают информацию на основную плату управления прибора. Основная плата управления на основе полученных от датчиков данных вы-

числяет, какая мощность необходима для поддержания установленной температуры, и передает полученные результаты симистору (контроллеру) для контроля необходимой мощности.

Другие функции

- **Включение / выключение нагрева**

Если датчик протока на входе в прибор зафиксирует проток $\geq 2,2$ л/мин, активируется нагрев. В это время индикатор температуры нагрева «°C» будет гореть непрерывно, а индикатор мощности нагрева будет показывать текущую мощность.

Если датчик протока на входе в прибор зафиксирует проток меньше необходимого, нагрев остановится. Индикаторы температуры нагрева «°C» и мощности нагрева погаснут. Если в течение 15 секунд поток воды не будет достаточным для включения нагрева, прибор перейдет в режим ожидания (выключится) – на дисплее погаснет вся информация.

Установленные температурные настройки сохраняются в памяти прибора и при последующем включении запускается последний используемый режим.

- **Заземление**

Когда заземляющий провод прибора не подключен к общему заземлению, на дисплее температуры будет отображаться «PE», см. раздел «поиск и устранение неисправностей» для получения более подробной информации.

(Примечание: эта функция может определить, подключено ли оно только к земле, но не может определить, надежно ли соединение)



При температуре на выходе более 42 °C существует опасность ожога!

ТЕХНИЧЕСКОЕ ОБСЛУЖИВАНИЕ И УХОД

Если подача воды прерывается, например, из-за технического обслуживания основного водоснабжения, необходимо предпринять следующие шаги перед вторым включением:

1. Отключите электропитание устройства.

2. Откройте подачу воды через ПЭВН и подождите, пока из прибора не выйдет весь воздух (около одной минуты) при максимальной температуре (минимальном потоке воды).

ПЭВН не требует какого-либо обслуживания пользователем. Ремонт в обязательном порядке должен выполняться лицензированной организацией.

В случае возникновения неисправностей не пытайтесь отремонтировать ПЭВН самостоятельно. Пожалуйста, обратитесь за помощью в ближайший авторизованный сервисный центр.

Корпус ПЭВН можно протирать слегка влажной тканью. Запрещается использование абразивных материалов или агрессивных химикатов. Регулярно очищайте распылительные головки душевой лейки и крана от загрязнений.

Регулярно проверяйте и очищайте фильтр, который находится во входном патрубке холодной воды ПЭВН. Доступ к фильтру осуществляется путем отсоединения ПЭВН от трубы холодного водоснабжения. Убедитесь, что вы отключили прибор от электропитания и основного водоснабжения.



ПОИСК И УСТРАНЕНИЕ НЕИСПРАВНОСТЕЙ

Таблица 2

Неисправность	Возможная причина	Метод устранения
Дисплей не включается при включении питания	Отсутствует напряжение в электрической сети	Проверьте целостность кабеля и наличия электропитания
	Сработал ограничитель нагрева	Обратитесь в ближайший авторизованный сервисный центр
Ошибка E1	Входной датчик температуры имеет короткое замыкание или неисправен	Обратитесь в ближайший авторизованный сервисный центр
Ошибка E2	Выходной датчик температуры имеет короткое замыкание или неисправен	Обратитесь в ближайший авторизованный сервисный центр
Ошибка E3	Оба датчика температуры имеют короткое замыкание или неисправны	Обратитесь в ближайший авторизованный сервисный центр
Ошибка PE	Плохое заземление прибора или заземление отсутствует	Проверьте подсоединение кабеля заземления (после устранения ошибки может потребоваться отсоединение прибора от сети и повторное подключение)
Температура горячей воды нестабильна	Давление в системе водоснабжения нестабильно	Дождитесь стабилизации давления в системе водоснабжения
	Плата управления неисправна	Обратитесь в ближайший авторизованный сервисный центр

Если вышеперечисленные процедуры не помогли устранить неисправность, обратитесь в авторизованный сервисный центр.

ТРАНСПОРТИРОВКА И ХРАНЕНИЕ ЭЛЕКТРОВОДОНАГРЕВАТЕЛЕЙ

Транспортировка и хранение электроводонагревателей осуществляется в соответствии с манипуляционными знаками на упаковке:



– Необходимость защиты груза от воздействия влаги;



– Хрупкость груза, условие осторожного обращения;



– Рекомендованный температурный диапазон хранения груза от +5°C до +20°C;



– Правильное вертикальное положение груза.

УТИЛИЗАЦИЯ

При соблюдении правил установки, эксплуатации, технического обслуживания ПЭВН и соответствии качества используемой воды действующим стандартам изготовитель устанавливает срок службы ПЭВН 5 лет.

При утилизации ПЭВН необходимо соблюдать местные экологические законы и рекомендации.

Изготовитель оставляет за собой право на внесение изменений в комплектацию, конструкцию и характеристики водонагревателя без предварительного уведомления, без ухудшения рабочих характеристик продукции.

ГАРАНТИИ ИЗГОТОВИТЕЛЯ

Изготовитель устанавливает срок гарантии на ПЭВН 2 года.

Срок гарантии исчисляется с даты продажи ПЭВН. При отсутствии или испорченности даты продажи штампа магазина срок гарантии исчисляется от даты выпуска водонагревателя, указанной на идентификационной табличке на корпусе прибора. Дата выпуска изделия закодирована в уникальном серийном номере на идентификационной табличке (стикере), расположенной в нижней части на корпусе изделия. Серийный номер изделия состоит из тринадцати цифр. Третья и четвертая цифры серийного номера – год выпуска, пятая и шестая – месяц выпуска, седьмая и восьмая – день выпуска. Претензии в период гарантийного срока принимаются при наличии данного руководства с отметками фирмы-продавца и идентификационной таблички на корпусе ПЭВН.

Гарантия распространяется только на водонагреватель, используемый исключительно для нужд, не связанных с осуществлением коммерческой деятельности.

Ответственность за соблюдение правил установки и подключения лежит на покупателе (в случае самостоятельного подключения) либо на монтажной организации, осуществившей подключение.

При установке и эксплуатации ПЭВН потребитель обязан соблюдать требования, обеспечивающие безотказную работу прибора в течение срока гарантии:

- выполнять меры безопасности и правила установки, подключения, эксплуатации и обслуживания, изложенные в руководстве по эксплуатации и установке;
- исключить механические повреждения от небрежного хранения, транспортировки и монтажа;
- исключить замерзание ПЭВН;
- использовать для подключения ПЭВН кабель сечением которого не меньше минимального рекомендованного изготовителем (указывается на стикере, на упаковке и в данной инструкции).

Изготовитель не несет ответственность за недостатки, возникшие вследствие нарушения потребителем правил установки, эксплуатации и технического обслуживания ПЭВН, изложенных в прилагаемой к прибору инструкции по установке и эксплуатации, в т.ч. в случаях, когда эти недостатки возникли из-за недопустимых параметров сетей (электрической и водоснабжения), в которых эксплуатируется ПЭВН, и вследствие вмешательства третьих лиц. На претензии по внешнему виду ПЭВН гарантия изготовителя не распространяется.

Ремонт, замена составных частей и комплектующих в пределах срока гарантии не продлевают срок гарантии на ПЭВН в целом. Установка, электрическое подключение и первое использование ПЭВН должно быть произведено квалифицированным специалистом.

СВЕДЕНИЯ ОБ ИЗГОТОВИТЕЛЕ

THERMEX heating Technology (Jiangmen) CO., Ltd (ТЕРМЕКС хитинг Техно-
лоджи (Цзянмынь) Ко., Лимитед) # 51, Jianshedonglu, Taoyuan town, Heshan city,
PRC (Цзяньшедунлу, Таоюань, г. Хэшань, КНР)

Страна производства – КНР.



Все модели прошли обязательную сертификацию и соответ-
ствуют требованиям Технического регламента Таможенного со-
юза ТР ТС 004/2011 «О безопасности низковольтного оборудова-
ния», ТР ТС 020/2011 «Электромагнитная совместимость техни-
ческих средств» и ТР ЕАЭС 037/2016 «Об ограничении примене-
ния опасных веществ в изделиях электротехники и радиоэлектро-
ники».

Сертификат соответствия ТР ТС 004/2011, ТР ТС 020/2011:

№ЕАЭС RU С-CN.АД07.В.03089/21

Срок действия: с 01.03.2021 по 28.02.2026 включительно

Орган по сертификации: Общество с ограниченной ответственностью «ЦЕНТР
Сертификации «ВЕЛЕС», аттестат аккредитации RA.RU.10АД07.

Декларация о соответствии ТР ЕАЭС 037/2016:

ЕАЭС N RU Д-CN.РА01.В.09558/21

Срок действия: с 24.02.2021 по 19.02.2026 включительно

Наименование и местонахождение торгующей организации, принимающей пре-
тензии по качеству в Российской Федерации:

ООО «Торговый дом ТЕРМЕКС» 187002, Россия, Ленинградская область,
г.Тосно, Московское шоссе, д. 44, оф. 1, тел.: 8 (800) 333-00-23

Импортер в Российскую Федерацию:

ООО «Торговый дом ТЕРМЕКС» 187002, Россия, Ленинградская область, г.
Тосно, Московское шоссе, д. 44, оф. 1, тел.: 8 (800) 333-00-23

Служба гарантийной и сервисной поддержки в Российской Федерации: тел.: 8
(800) 333-00-23 (понедельник — пятница с 09:00 до 20:00; суббота, воскресенье с
10:00 до 18:00 по московскому времени; звонок по России бесплатный), e-mail:
service@thermex.ru

Головной сервисный центр (установка и подключение ЭВН, гарантийный и пост-гарантийный ремонт): Россия, 196105, г. Санкт-Петербург, ул.

Благодатная, д. 63, тел.: 8 (800) 333-00-23

Телефоны и адреса авторизованных сервисных центров в других городах и регионах России можно узнать на сайте www.thermex.ru или обратиться в сервисный центр, указанный фирмой-продавцом.

Наименование и местонахождение импортера и торгующей организации, принимающей претензии по качеству в Республике Беларусь:

Торговое унитарное предприятие «АКВАТЕРМЕКС», 220029, г. Минск, ул. Куйбышева, д. 22, к. 6, к. 202Б, тел.: +375 17 3-800-200, +375 44 739-23-55,

minsk@thermex.by, www.thermex.by

Служба гарантийной и сервисной поддержки в РБ: +375 17 3-800-200

Наименование импортера и торгующей организации, принимающей претензии по качеству в Казахстане:

ТОО «Термек Сары-Арка», тел.: 8 (7212) 51-28-89

Қазақстанға импорттаушы, Қазақстанда сатушы, сапасы бойынша наразылықты қабылдаушы ұйымның атауы:

«Термек Сары-Арка» ЖШС, тел.: 8 (7212) 51-28-89

Наименование и местонахождение импортера и торгующей организации, принимающей претензии по качеству в Республике Молдова:

ICS "Thermex MLD" SRL, R.Moldova, MD-2023, Mun. Chisinau, str. Uzinelor 78, of. 403, tel.: +373 (22) 81-77-58

Сервис-центр в Молдове: "RE-SERVE" S.R.L., R.Moldova, MD-2001, Mun. Chisinau, bd. Gagarin 16, tel.: +373 (22) 54-54-74

Представник виробника в Україні, офіційний дистриб'ютор та імпортер:

ТОВ «Термекс», м. Чернівці, вул. Головна, 246, тел.: 0-800-500-610, www.thermex.ua

Наименование импортера и торгующей организации, принимающей претензии по качеству в Грузии:

ООО «Термекс Джи», тел.: +995 595273822

ОТМЕТКА О ПРОДАЖЕ

Модель _____ Серийный № _____

Дата продажи « _____ » _____ 201 _____ г.

Фирма-продавец: _____

Подпись представителя
фирмы-продавца _____



Изделие укомплектовано, к внешнему виду изделия претензий не имею.
Руководство по эксплуатации с необходимыми отметками получил, с правилами эксплуатации и условиями гарантии ознакомлен и согласен.

Подпись покупателя: _____





ГАРАНТИЙНЫЙ ТАЛОН 1

Модель		Печать фирмы продавца
Серийный номер		
Дата продажи		
Фирма продавец		

Заполняется фирмой продавцом



ГАРАНТИЙНЫЙ ТАЛОН 2

Модель		Печать фирмы продавца
Серийный номер		
Дата продажи		
Фирма продавец		

Заполняется фирмой продавцом



ГАРАНТИЙНЫЙ ТАЛОН 3

Модель		Печать фирмы продавца
Серийный номер		
Дата продажи		
Фирма продавец		

Заполняется фирмой продавцом



ГАРАНТИЙНЫЙ ТАЛОН 4

Модель		Печать фирмы продавца
Серийный номер		
Дата продажи		
Фирма продавец		

Заполняется фирмой продавцом

Дата приема		Печать фирмы продавца
Дата выдачи		
Дефект		
Выполненная работа		
Мастер (Ф.И.О)		

Заполняется сервисным центром

Дата приема		Печать фирмы продавца
Дата выдачи		
Дефект		
Выполненная работа		
Мастер (Ф.И.О)		

Заполняется сервисным центром

Дата приема		Печать фирмы продавца
Дата выдачи		
Дефект		
Выполненная работа		
Мастер (Ф.И.О)		

Заполняется сервисным центром

Дата приема		Печать фирмы продавца
Дата выдачи		
Дефект		
Выполненная работа		
Мастер (Ф.И.О)		

Заполняется сервисным центром

ТЕХНОЛОГИИ УМНОГО ДОМА

Использование подключения Wi-Fi — обязательное требование современной концепции умного дома. Thermex объединяет оборудование, способное взаимодействовать друг с другом и с пользователем. Умный дом — новый шаг в будущее, реализованный вместе с качественным, надежным и современным оборудованием Thermex.

**Wi-Fi Motion –
новая
экосистема
вашего дома**

Технология беспроводной связи Wi-Fi Motion

Технология Wi-Fi Motion обеспечивает стабильную многопользовательскую беспроводную связь с устройствами Thermex. С помощью Wi-Fi можно управлять техникой в квартире, офисе, загородном коттедже или на предприятии из любой точки земного шара.

Wi-Fi Motion

Водоснабжение

Водонагреватель ID PRO Wi-Fi

Электроркотел Skif 5-12 Wi-Fi

Отопление

Очистка воздуха

Конвектор Frame E Wi-Fi

Воздухоочиститель Griffon Wi-Fi Motion

© KOMFORT



thermex.ru