

oasis

Garden Tools

© КОМФОРТ



РУКОВОДСТВО ПО
ЭКСПЛУАТАЦИИ

**ЭЛЕКТРИЧЕСКАЯ
МОТОКОСА**

EAC

www.oasis-home.ru



СОДЕРЖАНИЕ

Используемые обозначения	2
Комплектация	2
Правила безопасности	2
Меры предосторожности	3
Технические характеристики	4
Модели TE-35 и TE-40	5
Модель TE-60	7
Модель TE-120S	9
Техническое обслуживание	12
Транспортировка и хранение	12
Возможные неисправности и методы их устранения	13
Сервисное обслуживание	14
Сертификация	14
Правила утилизации	14
Гарантийный талон	15

**Перед началом эксплуатации электрической мотококосы
внимательно изучите данное руководство
и храните его в доступном месте.**

Электрическая мотокоса (триммер) – предназначена для скашивания и подравнивания травы и мелких кустарников на садовых участках, газонах, клумбах.

Производитель оставляет за собой право вносить изменения в конструкцию товара с целью улучшения характеристик продукции. Внешний вид товара может незначительно отличаться от изображений на упаковке и в паспорте на изделие.

ИСПОЛЬЗУЕМЫЕ ОБОЗНАЧЕНИЯ

Внимание!

Требования, несоблюдение которых может привести к тяжелой травме или серьезному повреждению оборудования.

Осторожно!

Требования, несоблюдение которых может привести к серьезной травме или летальному исходу.

КОМПЛЕКТАЦИЯ

Электрическая мотокоса — 1 шт.

Защитный кожух – 1 шт.

Катушка режущая с леской – 1 шт.

Ремень плечевой – 1 шт. (для TE-120S)

Руководство по эксплуатации с гарантийным талоном — 1 шт.

ПРАВИЛА БЕЗОПАСНОСТИ

Внимание!

При эксплуатации любого электроприбора необходимо соблюдать основные меры безопасности.

— Для снижения риска возникновения пожара, поражения электрическим током, несчастных случаев или имущественного ущерба перед эксплуатацией электрического триммера прочтите руководство и храните его в доступном месте. Используйте электрический триммер только при напряжении, которое указано в паспортной табличке.

— Не располагайте прибор поблизости от отопительных приборов. Не используйте прибор в местах, где используется или хранится топливо, краска или другие горючие жидкости. Во время эксплуатации данный прибор нагревается. Выключите прибор и дайте ему остыть, прежде чем перемещать в другое место.

— Не вставляйте и следите за тем, чтобы во входные или выходные отверстия не попали посторонние металлические предметы, это может привести к поражению электрическим током, возникновению пожара или повреждению прибора.

— Не погружайте прибор в жидкость, следите за тем, чтобы жидкость не попала внутрь прибора, это может привести к поражению электрическим током.

— Не доставляйте прибор в случае падения в воду. Немедленно выньте вилку из розетки.

— Не эксплуатируйте электрический триммер с поврежденным шнуром, вилкой, в случае неисправностей, падения или любого другого повреждения. Обратитесь к квалифицированному электрику для проверки, электрической и механической настройки, сервисного обслуживания или ремонта прибора.

— Не прикасайтесь к работающему прибору мокрыми руками.

— Наиболее распространенной причиной перегрева является скопление пыли внутри прибора. Регулярно удаляйте скопившуюся пыль. Для этого отключите прибор от сети и пропылесосьте отверстия и решетки.

— Попадание дождевых капель может привести к поражению электрическим током. Не подключайте прибор к источнику питания до полной сборки и регулировки. Не используйте прибор в непосредственной близости от плавательного бассейна или других емкостей с жидкостью.

— Не используйте прибор со скрученным шнуром питания, это может привести к перегреву и несчастным случаям. Не рекомендуется использовать шнур-удлинитель.

— Не вынимайте штепсельную вилку из розетки до выключения прибора. Вынимая штепсельную вилку из розетки, не тяните за провод - держитесь за саму вилку.

— Если прибор не используется, отключите его от сети.

МЕРЫ ПРЕДОСТОРОЖНОСТИ

— Не скручивайте, не перегибайте и не сворачивайте провод вокруг электрического триммера, это может привести к истиранию и износу изоляции. Следите за тем, чтобы провод был вынут на всю длину.

— Во время эксплуатации следите за тем, чтобы провод не касался нагреваемой или мокрой поверхности.

— Запрещено использовать электрический триммер во время дождя.

— Посторонние лица должны находиться на расстоянии не менее 15 метров от работающего изделия.

— Тщательно осмотрите рабочий участок и освободите его от посторонних предметов, включая осколки стекла, куски проволоки, арматуру, камни и т.д., т.к. они могут повредить изделие или нанести травму пользователю и окружающим.

— Используйте триммер только в светлое время суток или при хорошем искусственном освещении.

— В процессе работы всегда держите инструмент двумя руками за переднюю и заднюю рукоятки.

— Располагайте руки, лицо и ноги на расстоянии от движущихся частей изделия. Категорически запрещается прикасаться к катушке с триммерной леской или режущему ножу при работе изделия, или пытаться их остановить руками.

— Запрещается поднимать триммер во время работы выше уровня пояса!

— Во избежание ожогов не прикасайтесь к двигателю или редуктору в процессе работы. Эти части сильно нагреваются и остаются горячими некоторое время после остановки двигателя.

— Не прячьте провод под покрытия, не кладите сверху коврики, ковровые дорожки и т.д. Расположите провод так, чтобы не споткнуться об него.

— Не располагайте электрический триммер рядом с плавательным бассейном.

— В случае повреждения шнура питания обратитесь к квалифицированному электрику или сотруднику сервисной службы.

— НЕ накрывайте работающий прибор.

— Убедитесь, что прибор полностью остыл, прежде чем убрать его на хранение.

— Во время хранения, триммер должен быть отсоединен от источника питания.

— Во время работы рекомендуется пользоваться специальной защитной экипировкой, следует носить обувь с нескользящей подошвой.

— Обязательно пользуйтесь средствами защиты глаз и лица.

— Во время работы крепко держите инструмент двумя руками.

— Всегда работайте с использованием соответствующих средств защиты (респиратор, маска).

— Содержите рабочее место в чистоте и порядке. Беспорядок на рабочем месте может стать причиной получения травмы.

— Работайте только в условиях хорошей видимости, или обеспечьте рабочее место достаточной освещенностью.

— Для безопасной работы необходимо использовать защитный кожух триммерной катушки.

Эксплуатация триммера без защитного кожуха категорически запрещена.

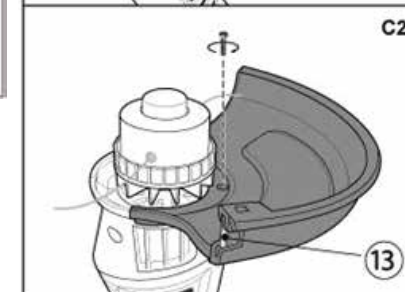
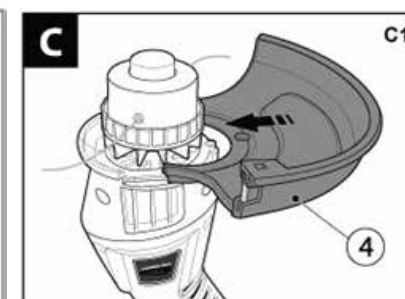
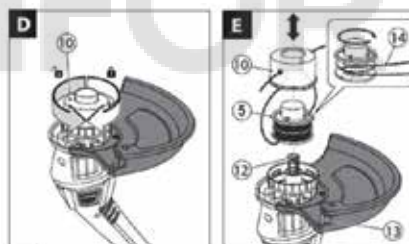
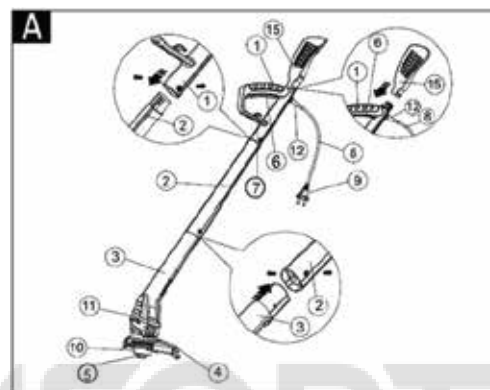
- Не используйте инструмент вблизи легко воспламеняющихся жидкостей и газов.
- Не оставляйте инструмент работающим. Производите включение, только когда он находится в руках.
- При ударах о посторонние предметы немедленно остановите двигатель и проверьте изделие на наличие повреждений. Последующий запуск двигателя проводите только после устранения всех повреждений. Не применяйте изделие с поврежденными или отсутствующими частями и комплектующими.
- Во время работы следует перемещать триммер с умеренной скоростью.
- Во время работы устройства никогда не держите руку, пальцы или другие части тела на пути следования электрического триммера.
- Дождитесь полной остановки движущихся по инерции частей инструмента после его выключения, не пытайтесь остановить их руками.
- Данный прибор не предназначен для использования детьми. Не разрешайте детям играть с прибором.
- Не допускайте перегрева прибора.
- Перед началом работы установите рукоятку управления в положение, обеспечивающее максимальное удобство при работе.
- Прибор не следует подключать к цепи, которая часто замыкается и размыкается.
- При возникновении повышенной вибрации НЕМЕДЛЕННО остановите двигатель. Повышенный уровень вибрации является признаком неисправности инструмента. Перед продолжением работы проверьте наличие и надежность затяжки болтов и гаек. Обратитесь в сервисный центр, для устранения причин поломки инструмента.
- Инструмент не предназначен для использования лицами (включая детей) с пониженными физическими, чувственными или умственными способностями или при отсутствии у них опыта или знаний, если они не находятся под контролем или не проинструктированы об использовании прибора лицом, ответственным за их безопасность.
- Любое другое использование не рекомендуется производителем и может привести к пожару, поражению электрическим током или несчастному случаю.
- Этот прибор предназначен только для домашнего использования, не рекомендуется использовать его в промышленных целях.

ТЕХНИЧЕСКИЕ ХАРАКТЕРИСТИКИ

Модель	TE-35 (Q)	TE-40 (Q)	TE-60 (Q)	TE-120S (Q)
Мощность двигателя, Вт	350	400	600	1200
Обороты холостого хода, об/мин	13000	13000	11500	7300
Параметры электросети, В-Гц	230/50	230/50	230/50	230/50
Ширина кошения, мм	220	220	250	350
Уровень мощности звука, дБ	96	96	96	96
Класс защиты	II	II	II	II
Длина кабеля, см	35	35	35	35
Тип штанги	Прямая нерегулируемая		Прямая регулируемая	Изогнутая нерегулируемая
Размеры изделия, см	110×22×100	110×22×100	110×25×100	150×35×130
Вес, кг	1,2	1,2	1,4	4,7

 Все технические параметры измерены в идеальных заводских условиях.

МОДЕЛИ TE-35 И TE-40



1. Секция рукоятки
2. Средняя секция
3. Нижняя секция
4. Секция двигателя
5. Секция катушки с леской
6. Пусковой выключатель
7. Секция кабельной муфты
8. Шнур электропитания
9. Вилка
10. Защита лески
11. Передняя часть
12. Пружина
13. Ограничитель лески
14. Леска

Монтаж

Установите верхнюю часть рамы (1) в среднюю секцию (2) до упора. Установите собранный узел (1 и 2) в нижнюю часть триммера (3) до упора, вставьте и затяните винты. Убедитесь, что контакты чистые и сухие. Чтобы сэкономить место при хранении триммера, сожмите обе стороны разрезных зажимов и разделите триммер. Надвиньте кожух лески снизу на крышку двигателя (C1) и поверните его на ¼ оборота вправо до концевого упора. Затяните кожух лески двумя винтами с полукруглой головкой (C2), входящими в комплект поставки.

Внимание! Перед первым использованием устройства снимите ленту с лески триммера.

Использование триммера

- Перед первым использованием триммера внимательно прочитайте инструкции по эксплуатации и обращению с триммером.

- Подсоедините удлинительный шнур к триммеру. Для этого проведите удлинительный шнур через эластичную муфту (7) на рукояти, создавая петлю, и подсоедините оба разъема. Используйте только удлинительные шнуры, разрешенные для эксплуатации вне помещений. При использовании кабельной катушки размотайте шнур полностью, чтобы предотвратить его нагрев. Минимальное поперечное сечение проводников — 1,5 мм².
- Во время работы примите устойчивое положение, всегда носите защитные очки и средства защиты органов слуха.
- Удаляйте грязь с лески и с ее кожуха.
- Для запуска триммера нажмите пусковой выключатель (6) на рукояти.
- Чтобы выключить триммер, отпустите выключатель (6) на рукояти.
- Всегда запускайте триммер до контакта с травой.
- Удерживая триммер сбоку, медленно и равномерно перемещайте его из стороны в сторону (F).
- Косите длинную траву в несколько проходов, срезая за проход немного травы (F2).
- Держите триммер вдали от твердых объектов, чтобы предотвратить преждевременный износ лески.
- Работа будет более безопасной и максимально эффективной, если поддерживать триммер в оптимальном диапазоне мощности. Если триммер начинает замедляться, кратковременно уменьшите нагрузку.
- В случае столкновения во время работы с камнем или деревом выключите двигатель и проверьте триммер на предмет повреждений.

Автоматическая балансировка лески

- Подсоедините удлинительный шнур к триммеру. Для этого проведите удлинительный шнур через эластичную муфту (7) на рукояти, создавая петлю, и подсоедините оба разъема. Используйте только удлинительные шнуры, разрешенные для эксплуатации вне помещений. При использовании кабельной катушки размотайте шнур полностью, чтобы предотвратить его нагрев. Минимальное поперечное сечение проводников — 1,5 мм².
- Во время работы примите устойчивое положение, всегда носите защитные очки и средства защиты органов слуха.
- Удаляйте грязь с лески и с ее кожуха.
- Для запуска триммера нажмите пусковой выключатель (6) на рукояти.
- Чтобы выключить триммер, отпустите выключатель (6) на рукояти.
- Всегда запускайте триммер до контакта с травой.
- Удерживая триммер сбоку, медленно и равномерно перемещайте его из стороны в сторону (F).
- Косите длинную траву в несколько проходов, срезая за проход немного травы (F2).
- Держите триммер вдали от твердых объектов, чтобы предотвратить преждевременный износ лески.
- Работа будет более безопасной и максимально эффективной, если поддерживать триммер в оптимальном диапазоне мощности. Если триммер начинает замедляться, кратковременно уменьшите нагрузку.
- В случае столкновения во время работы с камнем или деревом выключите двигатель и проверьте триммер на предмет повреждений.

Замена катушки с леской

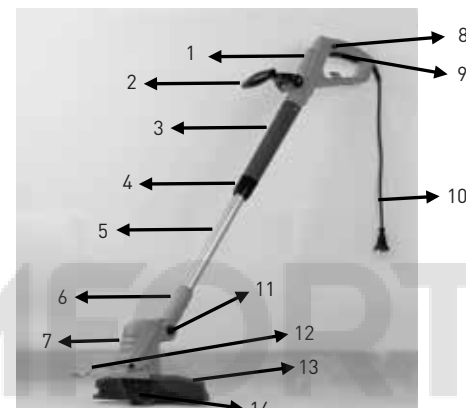
Перед заменой катушки с леской отсоедините вилку сетевого шнура от розетки сети электропитания. Прочно удерживая одной рукой часть катушки с леской с выемкой (D), отсоедините корпус катушки, повернув его в положение разблокировки. Снимите пустую катушку, нажав кнопку отсоединения лески (E), и установите новую катушку с леской. Установка новой катушки с леской (E)

Вытяните примерно 10 см лески и проведите ее через отверстие в корпусе катушки. Вставьте катушку с леской в корпус до упора и вытяните оба конца лески через отверстие (10).

Установите катушку с леской (10 и 11) на пружину (12).

Прочно удерживая нижнюю часть с выемкой, вдавите катушку с леской до упора в нижнюю часть с выемкой и поверните катушку вправо до концевого упора.

МОДЕЛЬ ТЕ-60



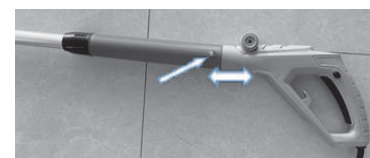
1. Верхняя часть рукояти
2. Передняя часть рукояти
3. Средняя трубка
4. Зажимная ручка
5. Алюминиевая трубка
6. Угловой поворотный кронштейн
7. Корпус
8. Кнопка разблокировки
9. Пускатель
10. Силовой шнур
11. Зажимная ручка
12. Прижимное кольцо
13. Защитный щиток
14. Головка триммера

Монтаж



Вставка телескопической трубки

Отожмите зажимную ручку и вставьте телескопическую трубку

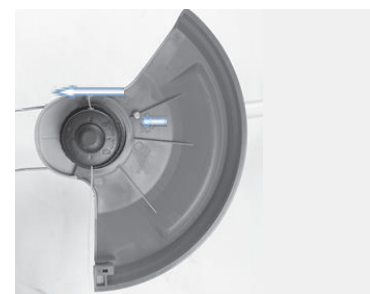


Соедините верхнюю часть рукояти со средней трубкой, затем затяните винты на обеих сторонах трубки.



Сборка передней части рукояти

Установите переднюю часть рукояти на верхнюю ее часть и закрепите 2 винтами и 1 болтом.



Установка защитного щитка

Вставьте защитный щиток в корпус двигателя и затяните винт.

Эксплуатация

1. Перед использованием проверьте состояние инструментов и длину лески триммера.
2. Снимите кожух ножа для обрезки лески.
3. Проверьте общее состояние инструмента. Осмотрите защиту, переключатель, шнур и удлинитель.

Проверьте на наличие ослабших винтов, отсутствие выравнивания и заклинивания подвижных деталей, неправильный монтаж, сломанных деталей или других условий, которые могут влиять на безопасность во время работы. В случае необычного звука или вибрации во время работы немедленно выключите триммер и устраните проблему. Не используйте поврежденный инструмент. Закрепите на нем табличку «НЕ ИСПОЛЬЗОВАТЬ».

ПРИМЕЧАНИЕ. ОТРЕГУЛИРУЙТЕ ДЛИНУ ТЕЛЕСКОПИЧЕСКОЙ ТРУБКИ В СООТВЕТСТВИИ С СОБСТВЕННЫМИ ТРЕБОВАНИЯМИ. ЧТОБЫ ВЫДВИНУТЬ ИЛИ ЗАДВИНУТЬ ТРУБКУ, НАЖМИТЕ КНОПКУ И СДВИНЬТЕ ТРУБКУ ВПЕРЕД ИЛИ НАЗАД.

ПРЕДУПРЕЖДЕНИЕ!

1. Убедитесь, что находитесь на ровной поверхности в устойчивом положении.
2. Убедитесь, что леска не касается кромки защитного щитка и не выходит за его пределы.
3. Если леска слишком короткая, вытяните ее и нажимайте кнопку катушки (9) до тех пор, пока леска не достигнет кромки защитного щитка. Вытяните вторую леску так, чтобы она достигала кромки защитного щитка.

ПРЕДУПРЕЖДЕНИЕ! В целях собственной безопасности при регулировке длины лески исключите контакт с ножом для обрезки лески, который закреплен на защитном щитке. Нож чрезвычайно острый. Держите руки вдали от этой области.

ПРЕДУПРЕЖДЕНИЕ! После выключения устройство работает примерно 5 секунд. Перед размещением устройства на грунт дайте двигателю полностью остановиться.

Увеличение длины лески

Чтобы увеличить длину лески, прижмите катушку к грунту при работающем двигателе. Леска выдвигается автоматически. Для максимально эффективного скашивания убедитесь, что устройство работает с максимальной частотой вращения двигателя. Медленно перемещайте триммер, срезая малую часть травы. При этом следите за тем, чтобы не перегрузить устройство в результате слишком быстрого кошения или работе на сложном рельефе.

Скашивание

1. Убедитесь, что в зоне проведения работ нет камней, обломков, проводов и других посторонних объектов.
2. Сначала запустите триммер, а затем подходите к газону.
3. Если требуется увеличить длину лески, «стукните» о грунт кнопку катушки триммера. Если лески подается слишком много, ее излишек срезается ножом для обрезки лески.
4. Косите траву, медленно перемещая триммер справа налево. Удерживайте триммер под наклоном вперед под углом примерно 30 градусов. Предпочтительнее скашивать меньшей слой травы. Скошенная трава при этом падает вдали от катушки, что предотвращает засорение катушки обрезками травы.
5. Начинайте скашивание рядом с розеткой сети электропитания постепенно удаляйте от нее. Это позволит избежать повреждения силового шнура.
6. Высокую траву следует косить послойно, начиная с верхнего слоя. Не косите мокрую или влажную траву. Не допускайте перегрузки устройства.
7. Избегайте столкновений лески с твердыми объектами (камни, стены, заборы и др.), так как леска при этом быстро изнашивается.
8. Учитывайте отдачу при столкновении с твердыми объектами.

9. После завершения скашивания держите головку триммера близко к уровню грунта, отпустите переключатель и дождитесь полной остановки двигателя. Установите триммер на грунт, выключите его и извлеките вилку сетевого шнура из розетки сети электропитания.

ПРИМЕЧАНИЕ. Чтобы предотвратить вибрацию, периодически очищайте триммер от травы, набивающейся между катушкой и кромкой защитного щитка.

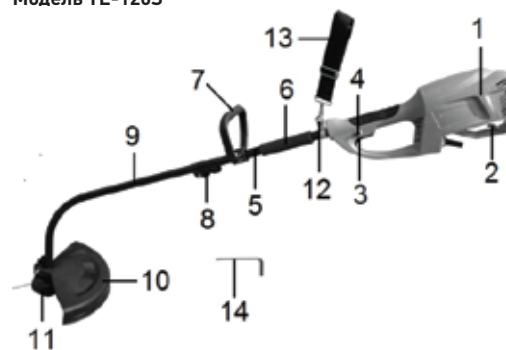
Замена катушки

1. Убедитесь, что переключатель находится в выключенном положении, и извлеките вилку сетевого шнура из розетки сети электропитания.
2. Убедитесь, что находитесь на ровной поверхности в устойчивом положении.
3. Поверните держатель катушки, затем вставьте один конец лески в соответствующую прорезь в основание катушки. Убедитесь, что леска надежно закреплена.
4. Поверните леску против часовой стрелки вокруг катушки, оставляя длину лески прибл. 5 см.

5. Вставьте излишек лески в отверстие внутренней крышки, а затем установите крышку на катушку.

6. Вставьте катушку в держатель и затяните ее по часовой стрелке. Убедитесь, что катушка установлена правильно.

ОСТОРОЖНО! После замены катушки с леской запустите триммер без нагрузки хотя бы на минуту и убедитесь, что триммер работает нормально. Используйте только рекомендованные производителем катушки с леской.

Модель TE-120S

1. Корпус двигателя
2. Держатель шнура
3. Пусковой выключатель
4. Кнопка разблокировки
5. Верхний вал
6. Мягкая рукоятка
7. Дополнительная рукоятка
8. Ручка
9. Вал навесного оборудования
10. Защитный щиток
11. Режущая головка
12. Петля для плечевого ремня
13. Плечевой ремень
14. Торцовый ключ S5

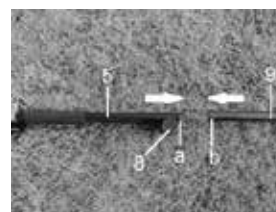
Сборка

Рис. 2



Рис.3

Соберите триммер (рис. 2 и 3)

1. Разблокируйте ручку (8), снимите защитную заглушку (a) и защитный кожух (b).
2. Подсоедините верхний вал и вал для навесного оборудования в требуемом направлении так, чтобы зафиксировалась кнопка блокировки (c), см. рис. 3.

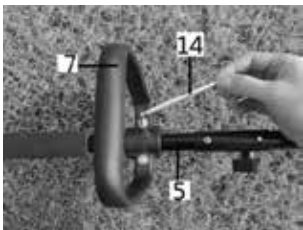


Рис. 4



Рис. 5



Рис. 6

Установка дополнительной рукоятки (рис. 4)

Закрепите дополнительную рукоятку (7) на верхнем валу (5) с помощью 2 болтов, шайб и гаек. Используйте входящий в комплект поставки торцовый ключ S5 (14).

Установка защитного щитка (рис. 5)

Закрепите защитный щиток (10) на валу для навесного оборудования (9) с помощью болта, шайбы и гайки. Используйте входящий в комплект поставки торцовый ключ S5 (14).

Осторожно! Во время работы берегитесь ножа для обрезки лески. Можно получить травму.

Осторожно! Запрещается использовать триммер без защитного щитка. Это важно для безопасности оператора и окружающих людей, а также для хорошего состояния триммера. Несоблюдение этого требования не только опасно, но также ведет к аннулированию гарантии.

Использование держателя силового шнура

Примечание. Чтобы исключить отсоединение силового шнура, перед использованием триммера обязательно убедитесь, что шнур прочно закреплен на держателе.

1. Сделайте петлю из шнура и протолкните ее в отверстие, расположенной в нижней части рукоятки.
2. Разместите петлю шнура над концом держателя (2) и убедитесь, что она плотно затянута и не будет ослабевать при использовании триммера (рис. 6).

Эксплуатация

Перед началом работы

Перед использованием проверьте состояние инструментов и длину лески триммера:

1. Убедитесь, что переключатель находится в выключенном положении, и извлеките вилку сетевого шнура из розетки сети электропитания.
2. Проверьте общее состояние инструмента. Осмотрите защитный щиток, силовой и удлинительный шнуры, проверьте на предмет ослабленных винтов, неправильного монтажа, сломанных деталей и других условий, влияющих на безопасность работы. В случае необычного звука или вибрации во время работы немедленно выключите триммер и обратитесь к квалифицированному специалисту для устранения проблемы.
3. Убедитесь, что находитесь на ровной поверхности в устойчивом положении.
4. Убедитесь, что леска не касается кромки защитного щитка и не выходит за его пределы.
5. Снимите защитный кожух (16) с ножа (15) (рис.7).
6. Плечевой ремень (13) должен располагаться на левом плече (рис. 8).



Рис. 7



Рис. 8

Инструкции по использованию

Внимательно прочитайте правила техники безопасности. Чтобы максимально эффективно использовать триммер, соблюдайте приведенные далее инструкции.

Начинайте работать медленно. По мере приобретения опыта потенциал триммера можно будет использовать полностью.

- Наденьте плечевой ремень на плечо на противоположной стороне от устройства. Отрегулируйте удобную длину плечевого ремня.
 - Удерживайте триммер правой рукой за рукоятку с пускателем, а левой рукой за переднюю рукоятку.
- ПРИМЕЧАНИЕ.** Во время работы крепко держите триммер (рис. 9).
- Разместите триммер сбоку от своего тела так, чтобы двигатель триммера располагался сзади и не касался тела (рис. 9).



Рис. 9

- Для запуска триммера сначала нажмите кнопку разблокировки (4). Удерживая ее нажатой, нажмите пусковой выключатель (3) Для выключения устройства просто отпустите пусковой выключатель (3) (рис. 1).
- Косите траву, перемещая триммер справа налево.
- Косите траву высотой более 20 см сверху вниз слоями небольшой высоты. Такой метод предотвращает наматывание травы на головку триммера, что может привести к поломке в результате перегрева. В случае наматывания травы на головку триммера остановите триммер, извлеките вилку силового шнура из розетки сети электропитания и удалите траву.

- Медленно перемещайте триммер справа налево, и наоборот в области скашивания. При этом удерживайте триммер на требуемой высоте реза.
 - Используйте наконечник лески для скашивания. Не прижимайте головку триммера к нескошенной траве.
 - Не косите мокрую или влажную траву. Лучшие результаты достигаются при косении сухой травы.
 - Нейлоновая леска всегда должна вращаться с максимальной скоростью; избегайте перегрузки триммера.
- Осторожно! Не используйте триммер без защитного щитка.
- Не перемещайте работающий триммер над удлинительным шнуром; шнур всегда должен находиться в безопасном положении за спиной оператора.
 - Перед началом работы убедитесь, что в рабочей области нет камней, мусора, проводов и других объектов.

Увеличение длины режущей лески (рис.10)

ПРЕДУПРЕЖДЕНИЕ! Не устанавливайте в режущую головку металлическую проволоку или металлическую проволоку в пластиковой оплетке. Это может стать причиной тяжелой травмы пользователя.

Чтобы увеличить длину режущей лески, запустите двигатель с максимальной частотой вращения и прижмите («стукните») режущей головкой о грунт. Леска выдвигается автоматически. Длина лески регулируется с помощью ножа, установленного под защитным щитком.



Рис. 10

Замена катушки с леской (рис. 11 и 12)

- Извлеките вилку силового шнура из розетки сети электропитания.
- Переверните устройство так, чтобы защитный щиток был направлен вверх.
- Ослабьте ручку (a), повернув ее против часовой стрелки (если смотреть сверху), и снимите ее.
- Снимите пустую катушку (b) и тщательно очистите от пыли и остатков травы внутреннее пространство держателя катушки.
- Вставьте новую катушку в держатель и протяните концы лески (d) сквозь боковые отверстия (c).
- Установите ручку (a) и затяните ее.
- Отрегулируйте длину лески. Для этого нажмите ручку на режущей головке и вытяните концы лески на требуемую длину.



Рис. 11

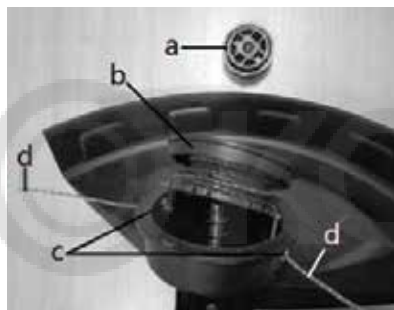


Рис. 12

ОСТОРОЖНО! Ни в коем случае не наматывайте излишек лески на пустую катушку, заменяйте катушку целиком и используйте только оригинальные катушки. Установка лески, характеристики которой отличаются от оригинальной лески, может привести к повреждению триммера, а также к аннулированию гарантии.

ТЕХНИЧЕСКОЕ ОБСЛУЖИВАНИЕ

Внимание! Перед началом любых работ по техническому обслуживанию убедитесь, что прибор отключен от электросети.

1. В процессе эксплуатации следить за состоянием системы охлаждения двигателя. Прорези в корпусе электродвигателя должны быть чистыми. Эксплуатация изделия с загрязненной системой охлаждения приводит к перегреву и поломке электродвигателя.
2. Вентиляционные отверстия на триммере должны быть чистыми и свободными от засорений.
3. Для очистки внешней поверхности изделия использовать мягкую ткань или щетку.
4. При очистке инструмента запрещается использование абразивных чистящих средств, а так же средств, содержащих спирт и растворители.
5. Аккуратно протрите поверхность сухой или слегка увлажненной мягкой тканью. Остатки влаги удалять мягким лоскутом ткани.
6. Запрещается мыть корпус проточной водой!
7. Периодически очищайте вентиляционные отверстия в корпусе бытовым пылесосом на малой мощности. Такую чистку следует проводить регулярно, не менее 2 раз в год.
8. Необходимо регулярно смазывать смазочным маслом все движущиеся части.
9. В конце каждого сезона рекомендуется проводить профилактическое техническое обслуживание изделия в сервисном центре.
10. Запрещено разбирать триммер или самостоятельно выполнять ремонт инструмента. Следует всегда обращаться в специализированный сервисный центр.

ТРАНСПОРТИРОВКА И ХРАНЕНИЕ

Транспортирование и хранение прибора должно соответствовать указаниям манипуляционных знаков на упаковке. Прибор должен храниться в упаковке изготовителя в закрытом помещении при температуре от +4°C до +40°C и относительной влажности до 85% при температуре +25°C. Срок хранения составляет 5 лет.

ВОЗМОЖНЫЕ НЕИСПРАВНОСТИ И МЕТОДЫ ИХ УСТРАНЕНИЯ

Неисправность	Возможные причины	Способ устранения
Повышенная вибрация триммера при работе.	1. Посадочное гнездо катушки забилось травой. 2. Разрушение катушки. 3. Неисправность подшипников.	1. Демонтировать катушку, прочистить посадочное гнездо. 2. Заменить катушку на новую. 3. Обратиться в сервисный центр.
Электродвигатель не включается.	1. Отсутствие напряжения в сети. 2. Выключатель неисправен. 3. Обрыв обмоток электродвигателя.	1. Удостовериться в наличии напряжения. 2. Обратиться в сервисный центр. 3. Обратиться в сервисный центр. Работа электродвигателя с перегрузкой. Одновременное сгорание якоря и статора. Сгорание якоря или статора с оплавлением изоляционных втулок.
Повышенное искрение щеток на коллекторе ротора.	1. Износ щеток. 2. Загрязнение коллектора. 3. Обрыв обмоток ротора	1. Заменить щетки. 2. Обратиться в сервисный центр. 3. Обратиться в сервисный центр.
Появление дыма и запаха горелой изоляции.	1. Неисправность обмоток ротора и статора.	1. Обратиться в сервисный центр.
Неисправность	Возможные причины	Способ устранения
Перегревание двигателя.	1. Загрязнение вентиляционных отверстий в корпусе. 2. Электродвигатель перегружен.	1. Очистить инструмент сухой щеткой. 2. Снять нагрузку, дать время на отдых.
Двигатель не развивает полную мощность.	1. Низкое напряжение в сети. 2. Сгорела обмотка или обрыв в обмотке.	1. Проверьте сеть. 2. Обратиться в сервисный центр.
Двигатель работает, но триммерная катушка не вращается.	1. Обрыв вала привода. 2. Неправильно установлена нижняя штанга.	1. Обратиться в сервисный центр. 2. Установить штангу правильно.
Триммерная катушка не подает леску.	1. Закончилась (израсходовалась) леска. 2. Леска запуталась на шпильку или была обмотана слишком плотно. 3. Катушка засорилась. 4. Катушка неисправна или повреждена.	1. Необходимо намотать другую леску. 2. Размотать или распутать леску. Намотать леску на шпильку менее плотно. 3. Разобрать катушку, прочистить и перемотать леску. 4. Заменить катушку.

СЕРВИСНОЕ ОБСЛУЖИВАНИЕ

В случае необходимости сервисного обслуживания обратитесь к продавцу. Во избежание несчастных случаев поврежденный шнур питания должен быть заменен представителем сервисного центра или другим квалифицированным специалистом.

Адреса сервисных центров Вы можете посмотреть на нашем сайте <http://fortetools.ru> в Разделе «Продажа и сервис» во вкладке «Где обслуживать?».

СЕРТИФИКАЦИЯ

Все оборудование торговой марки «Oasis» проходит сертификацию на соответствие техническому регламенту Таможенного союза. Копию сертификата соответствия можно получить в торговой точке, где вы приобрели это оборудование. Данное оборудование соответствует ТР ТС 004/2011 «О безопасности низковольтного оборудования», ТР ТС 010/2011 «О безопасности машин и оборудования» и ТР ТС 020/2011 «Электромагнитная совместимость технических средств».

ПРАВИЛА УТИЛИЗАЦИИ

Срок службы прибора при условии соблюдения потребителем правил эксплуатации составляет 5 лет. По истечению срока службы прибор должен подвергаться утилизации в соответствии с нормами, правилами и способами, действующими в месте утилизации.

ГАРАНТИЙНЫЙ ТАЛОН

Уважаемые покупатели!

Мы благодарим Вас за сделанный выбор. Вы приобрели высококачественную и технологичную продукцию.

Однако в случае возникновения любых вопросов относительно эксплуатации продукции Вы можете обратиться по номеру горячей линии 8-800-700-0098. Адреса сервисных центров Вы можете посмотреть на нашем сайте <http://fortetools.ru> в Разделе «Продажа и сервис» во вкладке «Где обслуживать?». Или смотреть инструкцию по установке и эксплуатации раздел «Сервисное обслуживание». Просим Вас ознакомиться с условиями гарантийных обязательств, действующих в рамках законодательства о защите прав потребителей и регулируемых законодательством РФ.

Условия гарантийных обязательств

Производитель несет гарантийные обязательства в течение 24 месяцев с даты продажи (при отсутствии нарушений настоящих условий). Производитель не несет гарантийные обязательства обслуживания изделия в следующих случаях:

- а) если изделие, предназначенное для личных (бытовых, семейных) нужд использовалось для осуществления предпринимательской деятельности, а также иных целях, не соответствующих его прямому назначению;
- б) в случае нарушения правил и условий эксплуатации, установки изделия, изложенных в Руководстве по установке и эксплуатации;
- в) если изделие имеет следы попыток неквалифицированного ремонта;
- г) если дефект вызван изменением конструкции или схемы изделия, не предусмотренным Изготовителем;
- д) если дефект вызван действием непреодолимых сил, несчастными случаями, умышленными или неосторожными действиями потребителя или третьих лиц;
- е) если обнаружены повреждения, вызванные попаданием внутрь изделия посторонних предметов, веществ, жидкостей, насекомых.

Гарантийные обязательства не распространяются на следующие недостатки изделия:

- а) механические повреждения, возникшие после передачи товара потребителю;
- б) повреждения, вызванные несоответствием стандартам коммунальных систем;
- в) повреждения, вызванные использованием нестандартных и (или) некачественных расходных материалов, принадлежностей, запасных частей.

Производитель снимает с себя ответственность за возможный вред, прямо или косвенно нанесенный продукцией людям, домашним животным, имуществу в случае, если это произошло в результате несоблюдения правил и условий эксплуатации, установки изделия, умышленных или неосторожных действий потребителя или третьих лиц. В случае несоблюдения вышеизложенных условий Производитель имеет право отказать в гарантийном обслуживании изделия.

Во избежание недоразумений убедительно просим Вас внимательно изучить Руководство по установке и эксплуатации изделия, условия гарантийных обязательств, проверить правильность заполнения гарантийного талона. Гарантийный талон действителен только при наличии правильно и четко указанных: модели, серийного номера изделия, даты продажи, четких печатей фирмы-продавца и подписи покупателя. Серийный номер и модель должны соответствовать указанным в гарантийном талоне, номер гарантийного талона должен совпадать с серийным номером изделия. При нарушении этих условий, а также в случае, когда данные указанные в гарантийном талоне изменены, стерты или переписаны, талон признается не действительным.

Гарантийный талон № _____

Внимание! Пожалуйста, потребуйте от продавца полностью заполнить гарантийный талон и отрывные талоны, правила заполнения приведены на обратной стороне талона.

Заполняется фирмой-продавцом

Изделие	
Модель	
Серийный номер	<i>Указан на изделии и на индивидуальной упаковке</i>
Дата производства	
Дата продажи	
Фирма-продавец	
	Место печати фирмы-продавца
Адрес и телефон фирмы-продавца	

Исправное изделие в полном комплекте, с Руководством по установке и эксплуатации получил, с условиями гарантии и бесплатного сервисного обслуживания ознакомлен и согласен.

Подпись покупателя	
-----------------------	--

Заполняется фирмой-установщиком

	Сведения об установке изделия
Фирма-установщик	
Номер сертификата	
Дата установки	
Мастер	

**Отрывной талон «А» №**Заполняется фирмой
продавцом

Изделие

Место печати
фирмы-продавца

Модель

Серийный номер

Дата продажи

Фирма-продавец

Отрывной талон «Б» №Заполняется фирмой
продавцом

Изделие

Место печати
фирмы-продавца

Модель

Серийный номер

Дата продажи

Фирма-продавец

Отрывной талон «В» №Заполняется фирмой
продавцом

Изделие

Место печати
фирмы-продавца

Модель

Серийный номер

Дата продажи

Фирма-продавец

		Заполняется сервисным центром
Дата приема		Печать сервисного центра
Дата выдачи		
Выполнены работы по устранению неисправности (перечень работ)		
Продукцию получил (владелец) ФИО, подпись		
Адрес, наименование сервисного центра		
		Заполняется сервисным центром
Дата приема		Печать сервисного центра
Дата выдачи		
Выполнены работы по устранению неисправности (перечень работ)		
Продукцию получил (владелец) ФИО, подпись		
Адрес, наименование сервисного центра		
		Заполняется сервисным центром
Дата приема		Печать сервисного центра
Дата выдачи		
Выполнены работы по устранению неисправности (перечень работ)		
Продукцию получил (владелец) ФИО, подпись		
Адрес, наименование сервисного центра		

