

# БАСТИОН



© KOMFORT  
БЕСПЕРЕБОЙНЫЙ  
5-И ПОРТОВЫЙ КОММУТАТОР  
**SKAT PoE-UPS-5E-1S**

**EAC**

РУКОВОДСТВО ПО ЭКСПЛУАТАЦИИ

**Благодарим Вас за выбор Бесперебойного PoE коммутатора SKAT PoE- UPS-5E-1S.**

**Перед эксплуатацией ознакомьтесь с настоящим руководством.**

Руководство по эксплуатации содержит основные технические характеристики, описание конструкции и принципа работы, способ установки на объекте и правила безопасной эксплуатации **Бесперебойного 5 портового POE коммутатора SKAT PoE- UPS-5E-1S** (далее по тексту: изделие).



Изделие SKAT PoE- UPS-5E-1S представляет собой специализированный неуправляемый промышленный PoE коммутатор для использования в системах видеонаблюдения и безопасности. Характеризуется высокой надежностью работы благодаря защите от электростатических разрядов и перепадов напряжения, позволяет организовать качественную передачу информации в сети Ethernet.

**SKAT PoE- UPS-5E-1S** - это коммутатор, с возможностью питания от солнечных панелей с полностью автоматическим управлением зарядом и разрядом АКБ.

#### Основные функции:

- Полностью автоматическая зарядка и разрядка АКБ с максимальным зарядным током 5А;
- Контролер заряда PWM;
- Поддержка двух типов батарей: свинцово-кислотных и литиевых.
- Поддержка питания от солнечной панели 12 В / 24 В (максимум 400 Вт);
- Интеллектуальный чип питания PSE
- Первый порт мощностью до 60 Вт

## ТЕХНИЧЕСКИЕ ХАРАКТЕРИСТИКИ

Порты	1*10/100/1000 Мбит/с 60 Вт PoE 2*10/100/1000 Мбит/с 30 Вт PoE 2*10/100/1000 Мбит/с 24 В/48 В PoE 1*1000 Мбит/с SFP
	IEEE802.3 IEEE802.3i IEEE802.3u IEEE 802.3ab IEEE802.3x IEEE802.3 af/at
Метод передачи	Store and forward

Пропускная способность аппаратной части, Гбит/с	12
Скорость обслуживания пакетов, Мп/с	8,64
Размер таблицы MAC-адресов	2 К
Размер буфера пакетов, МБ	2,5
Максимальная дальность передачи портов, м*	150 250 в режиме увеличенной дальности передачи данных
Питание	Поддержка 12 В солнечных панелей (напряжение разомкнутой цепи=32 В) / с аккумулятором 12 В; Поддержка 24 В солнечных панелей (напряжение разомкнутой цепи = 45 В) / с 24 В АКБ; Совместим с питанием постоянным током 12-26 В, при использовании 12 В АКБ, максимальная потребляемая мощность 240 Вт; Совместим с питанием постоянным током 26-30 В, при использовании 24 В АКБ: максимальная потребляемая мощность 240 Вт; 12 В (напряжение разомкнутой цепи = 32 В) / 24 В (напряжение разомкнутой цепи = 45В) солнечные панели с максимальной мощностью 400 Вт
Функции зарядки	Встроенные контроллер заряда Встроенная защита от глубокого разряда
Максимальная мощность на порт, Вт	15,4 Вт; максимальная (30 Вт)
Общая мощность, Вт	65
Диапазон рабочих температур, °С	10...+55
Относительная влажность воздуха при 25 °С, %, не более	95
Габаритные размеры Ш*Г*В, не более в упаковке/без упаковки, мм	300*175*100 158*142*35
Вес НЕТТО / БРУТТО, кг	0,72 / 1,2
Уровень молниезащиты	3

Примечание:

\* Тип кабеля влияет на дальность передачи информации, для достижения наилучших результатов используйте кабель UTP cat5e/6

Тип батареи	Свинцово-кислотная батарея		Литиевая батарея		Литий-железо-фосфатная батарея	
Напряжение АКБ	12В	24В	12,6В	25,2В	14,8В	29,6В
Режим заряда	ШИМ (ограничение тока и напряжения)		ШИМ (ограничение тока и напряжения)			
напряжение обнаружения	<12,6В	<24,8В	<12,2В	<24,4В	<14,2В	<28,8В
Номинальный зарядный ток	5А					
Остановка заряда			Номинальное напряжение и одновременный зарядный ток < 30 мА			
ток разряда	6.5А	3.6А	8.5А	4А	6.5А	4А
Выходное напряжение PoE	48-56 В					
Общая мощность, Вт	65					
Напряжение разомкнутой цепи	32В	45В	32В	45В	32В	45В
Вход для солнечных панелей, Вт	400					
Защита от перегрева	Поддержка автоматического отключения при превышении температуры основной платы и автоматического отключения при превышении температуры батареи (опция).					
Защита входа	Защита от перегрузки по току, перенапряжения и короткого замыкания					
Защита выхода	Перегрузка по току, перенапряжение и короткое замыкание					

## СОДЕРЖАНИЕ ДРАГОЦЕННЫХ МЕТАЛЛОВ И КАМНЕЙ

Изделие драгоценных металлов и камней не содержит.

## КОМПЛЕКТ ПОСТАВКИ

Наименование	Количество
SKAT PoE-UPS-4E-2S Li-ion исп.5	1 шт.
Руководство по эксплуатации	1 экз.
Тара упаковочная	1 шт.

## УСТРОЙСТВО И РАБОТА ИЗДЕЛИЯ

### ОПИСАНИЕ ПЕРЕДНЕЙ ПАНЕЛИ

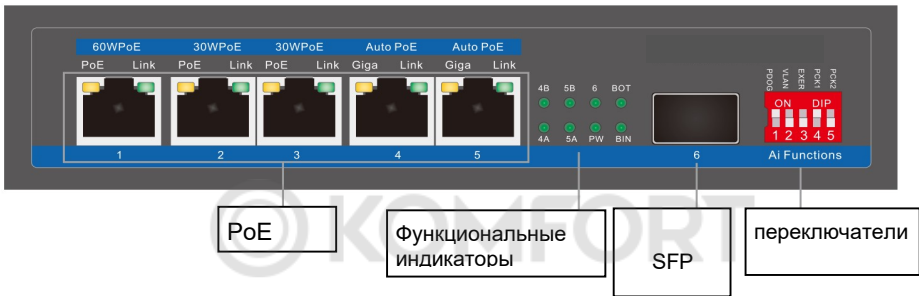


Рисунок 1 – Передняя панель изделия



**PDOG:** переключатель PoE Watchdog;

**VLAN:** режим VLAN;

**EXER:** Режим увеличения дальности передачи;

**PCK1 ВКЛЮЧЕН:** четвертый порт переходит в режим 24 В принудительно

**PCK1 ВЫКЛЮЧЕН:** четвертый порт переходит в режим автоматического выбора питания 24 В / 48 В

**PCK2 ВКЛЮЧЕН:** пятый порт переходит в режим 24 В принудительно

**PCK2 ВЫКЛЮЧЕН:** пятый порт переходит в режим автоматического выбора питания 24 В / 48 В

Рисунок 2 – Функциональные переключатели на передней панели изделия

Таблица 1. Описание индикаторов передней панели

Индикатор		Состояние	Описание
Индикатор питания: PW		включён	Питание включено
		выключен	Питание выключено
Индикатор PoE порта	Оранжевый (PoE)	включён	PoE включено
		выключен	PoE выключено или подключённое устройство не PoE
	Зелёный (Связь)	включён	Наличие сети
		выключен	Нет сети
Оптический порт SFP: 6		включён	Наличие оптической сети
		выключен	Нет оптической сети

Таблица 2. Описание функциональных индикаторов передней панели

Функциональный индикатор	Состояние	Описание
4B:Port 4 24V PoE	включён	24В PoE включен
	выключен	24В PoE выключен
4A:Port 4 48VPoE	включён	48В PoE включен
	выключен	48В PoE выключен
BOT: индикатор разряда	Всегда включён	Разряд АКБ > 15%
	Всегда выключен	АКБ разряжен или отсутствие разряд
	мигает	1/ 2 секунды мигание, потребляемая мощность < 15%
5B: Порт 5 24 В	включён	24 В PoE включен
	выключен	24 В PoE выключен
5A: Порт 5 48 В	включён	48 В PoE включен
	выключен	48 В PoE выключен
BIN: индикатор заряда	Всегда включён	Заряд АКБ < 98%
	Всегда выключен	Конец заряда батареи или отсутствие заряда
	мигает	АКБ полностью заряжен или потребляемая мощность =98%

Индикаторы BOT и BIN одновременно выключены, и оборудование работает нормально: зарядка была завершена

## ОПИСАНИЕ ЗАДНЕЙ ПАНЕЛИ

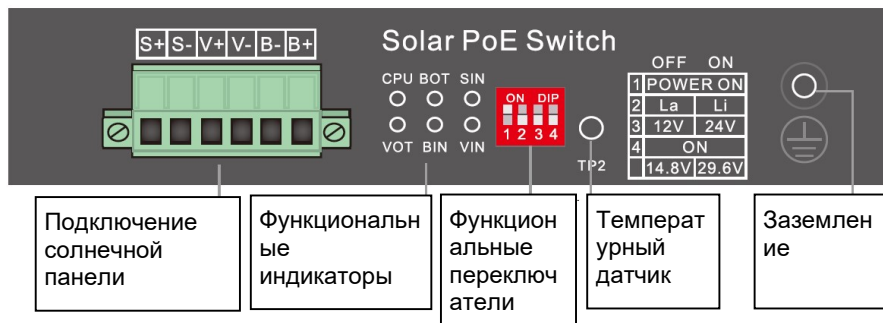


Рисунок 3. Задняя панель.



Таблица 3. Описание функциональных индикаторов задней панели

Функциональный индикатор	Состояние	Описание
CPU: индикатор работы	включён	Сбой системы
	выключен	Система не запустилась успешно
	мигает	Пол секунды указывает на то, что батарея в норме Четверть секунды указывает на неисправность батареи
SIN: Индикатор потребления солнечной энергии	включён	Солнечная энергия поступает
	выключен	Солнечная энергия не поступает
	мигает	1/2 секунды указывает на то, что энергии поступает недостаточно. 1/4 секунды указывает на неправильное входное напряжение солнечной энергии, и зарядка прекращена
VOT: Индикатор PoE напряжения	включён	PoE напряжение нормальное
	выключен	PoE напряжение не нормальное
BIN: Индикатор зарядки	Всегда включён	Заряд АКБ < 98%
	Всегда выключен	Окончание зарядки аккумулятора или отсутствие зарядки
	мигает	Батарея полностью заряжена, а потребляемая мощность составляет 98%.
BOT: индикатор разряда	Всегда включён	Разряд батареи > 15%
	Всегда выключен	Окончание разряда батареи или отсутствие разряда
	мигает	Мигание 1/2 секунды, мощность <15%
VIN: индикатор входного постоянного напряжения	включён	нормальное входное напряжение
	выключен	Не нормальное входное напряжение
	мигает	Ошибка входного напряжения постоянного тока, остановка зарядки

Индикаторы BOT и BIN гаснут одновременно, и оборудование работает нормально: зарядка завершена.



## ПОДКЛЮЧЕНИЕ КОНТРОЛЛЕРА СОЛНЕЧНОЙ БАТАРЕИ

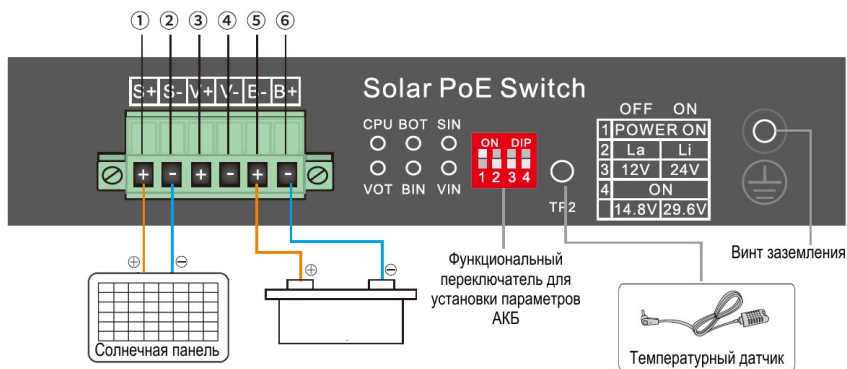


Рисунок 4. Задняя панель. Подключение солнечной электростанции:

1 – S+ катод солнечной панели; 2 – S- отрицательный электрод панели; 3 – V+ положительный постоянный полюс; 4 – V- отрицательный постоянный полюс; 5 – B+ положительный полюс АКБ; 6 – B- отрицательный полюс АКБ.

Таблица 3. Описание функциональных переключателей.

Функциональный переключатель	Описание
Переключатель 1	Выключатель питания оборудования
Переключатель 2	Переключатель типа батареи
Переключатель 3	Выключатель батареи
Переключатель 4	Режим для LiFePO АКБ

Таблица 4. Функциональные переключатели типа батареи.

Переключатель 2	Переключатель 3	Переключатель 4	Описание
выключен	выключен	-	12 В свинцово-кислотный аккумулятор
выключен	выключен	-	24 В свинцово-кислотный аккумулятор
включён	выключен	выключен	Литиевый аккумулятор на 12,6 В
включён	выключен	включён	14,8 В LiFePO АКБ
включён	включён	выключен	25,2 В Li-ion АКБ
включён	включён	включён	29,6 В LiFePO АКБ

Внимание: перед установкой DIP-переключателя выключите питание устройства

**Примечание:** максимальное опорное напряжение разомкнутой цепи составляет 45В, а рабочее напряжение составляет 37 В (пожалуйста, настройте мощность солнечной панели в соответствии с фактическими условиями)

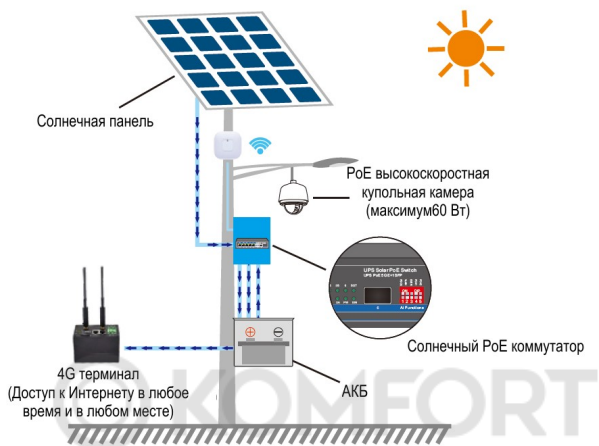


Рисунок 6. Пример подключения сетевого подключения коммутатора.

## МЕРЫ БЕЗОПАСНОСТИ

Необходимо руководствоваться действующими нормативными документами, регламентирующими требования по охране труда и правила безопасности при эксплуатации электроустановок.

Установку, демонтаж и ремонт изделия производить при отключенном питании.

Ток потребления подключаемых устройств не должен превышать значения, указанного в п.3 таблицы 1.

Не допускается эксплуатация изделия во взрывоопасных помещениях.

	<p style="text-align: center;"><b>ЗАПРЕЩАЕТСЯ:</b></p> <p><b>Открывать дверцу корпуса изделия при включенном сетевом напряжении</b></p>
	<p style="text-align: center;"><b>ВНИМАНИЕ!</b></p> <p><b>Следует помнить, что в рабочем состоянии к изделию подводится опасное для жизни напряжение электросети 220 В.</b></p> <p><b>Обслуживание и ремонт изделия должны проводиться квалифицированным персоналом.</b></p>
	<p style="text-align: center;"><b>ВНИМАНИЕ!</b></p> <p><b>Эксплуатация изделия без защитного заземления запрещена!</b></p> <p><b>Установку, демонтаж и ремонт производить при полном отключении изделия от электросети 220 В.</b></p>
	<p style="text-align: center;"><b>ВНИМАНИЕ!</b></p> <p><b>Для полного выключения изделия сначала следует отключить напряжение сети.</b></p>
	<p style="text-align: center;"><b>ВНИМАНИЕ!</b></p> <p><b>После выключения питающего напряжения происходит разряд АКБ. Это может привести к глубокому разряду батареи и выходу её из строя.</b></p> <p><b>Отключите АКБ перед длительным хранением отсоединив плюсовую перемычку.</b></p>

## ПОДКЛЮЧЕНИЕ

Подключение внешних цепей к изделию выполняется через соответствующие гермовводы в соответствии с назначением клемм подключения.

Перед проведением электромонтажа многожильные провода рекомендуется оконечить втулочными наконечниками.

Подключение изделия должно производиться при отключенном сетевом напряжении, открытой дверце, в следующей последовательности:

- Убедитесь в том, что автоматический выключатель находится в выключенном положении, в противном случае – выключите его;
- Подключить переключки АКБ к клеммам АКБ, соблюдая полярность (**красная плюс**);
- Провод заземления подключите к клемме ЗЕМЛЯ;
- Подключите, соблюдая фазировку, к клеммам колодки «ВХОД» изделия сетевые провода N (НОЛЬ) и L(ФАЗА);
- Установите доп. оборудование;
- Посредством сетевых кабелей UTP подключите IP-видеокамеры с питанием PoE к портам Ethernet;
- Используйте порты Uplink SFP для подключения к ним компьютеров или IP-видеорегистраторов по оптоволоконной линии.
- Закрепить стяжками жгуты кабелей.

## ТЕХНИЧЕСКОЕ ОБСЛУЖИВАНИЕ

Техническое обслуживание должно проводиться квалифицированными специалистами. Перед проведением технического обслуживания необходимо внимательно изучить настоящий документ.

С целью поддержания исправности в период эксплуатации необходимо проведение регламентных работ.

Регламентные работы включают в себя периодический (не реже одного раза в полгода) внешний осмотр с удалением пыли, а также проверку работоспособности изделия, контактов электрических соединений.

## ГАРАНТИЙНЫЕ ОБЯЗАТЕЛЬСТВА

**Срок гарантии устанавливается 3 года** со дня продажи. Если дата продажи не указана, срок гарантии исчисляется с момента (даты) выпуска.

**Срок службы — 10 лет** с момента (даты) ввода в эксплуатацию или даты продажи. Если дата продажи или ввода в эксплуатацию не указаны, срок службы исчисляется с момента (даты) выпуска.

Предприятие-изготовитель гарантирует соответствие заявленным параметрам при соблюдении потребителем условий эксплуатации.

Отметки продавца в руководстве по эксплуатации источника, равно как и наличие самого руководства по эксплуатации, паспорта и оригинальной упаковки не являются обязательными и не влияют на обеспечение гарантийных обязательств.

Предприятие-изготовитель не несет ответственность и не возмещает ущерб за дефекты, возникшие по вине потребителя при несоблюдении правил эксплуатации и монтажа.

Гарантийное обслуживание производится предприятием-изготовителем.

## СВИДЕТЕЛЬСТВО О ПРИЕМКЕ

Наименование: **SKAT PoE- UPS-5E-1S**

Заводской номер \_\_\_\_\_ Дата выпуска «\_\_» \_\_\_\_\_ 20\_\_ г.  
соответствует требованиям конструкторской документации, государственных стандартов и признан годным к эксплуатации.

Штамп службы  
контроля качества

### ОТМЕТКИ ПРОДАВЦА

Продавец \_\_\_\_\_

Дата продажи «\_\_» \_\_\_\_\_ 20\_\_ г. м. п.

### ОТМЕТКИ О ВВОДЕ В ЭКСПЛУАТАЦИЮ

Монтажная организация \_\_\_\_\_

Дата ввода в эксплуатацию «\_\_» \_\_\_\_\_ 20\_\_ г. м. п.

Служебные отметки \_\_\_\_\_  
\_\_\_\_\_



а/я 7532, Ростов-на-Дону, 344018  
(863) 203-58-30

bast.ru — основной сайт  
skat-ups.ru — интернет-магазин  
отдел продаж: [sales@bast.ru](mailto:sales@bast.ru)  
тех. поддержка: 911@bast.ru  
горячая линия: 8-800-200-58-30

Сделано в Китае по заказу ЗАО «Бастион»