

1. Сведения об изделии
2. Назначение изделия
3. Описание и работа
4. Указания по монтажу и наладке
5. Использование по назначению
6. Техническое обслуживание
7. Текущий ремонт
8. Транспортирование и хранение
9. Утилизация
10. Комплектность
11. Список комплектующих и запасных частей



Дата редакции: 22.03.2023

1. Сведения об изделии

1.1. Наименование и тип

Узел смесительный тип FHM, Модификация FHM-CR.

1.2. Изготовитель

АО "Ридан", 603014, Россия, Нижегородская обл., г. Нижний Новгород, ул. Коминтерна, дом 16, адрес места осуществления деятельности: Industrial area, Yuhuan Country, China

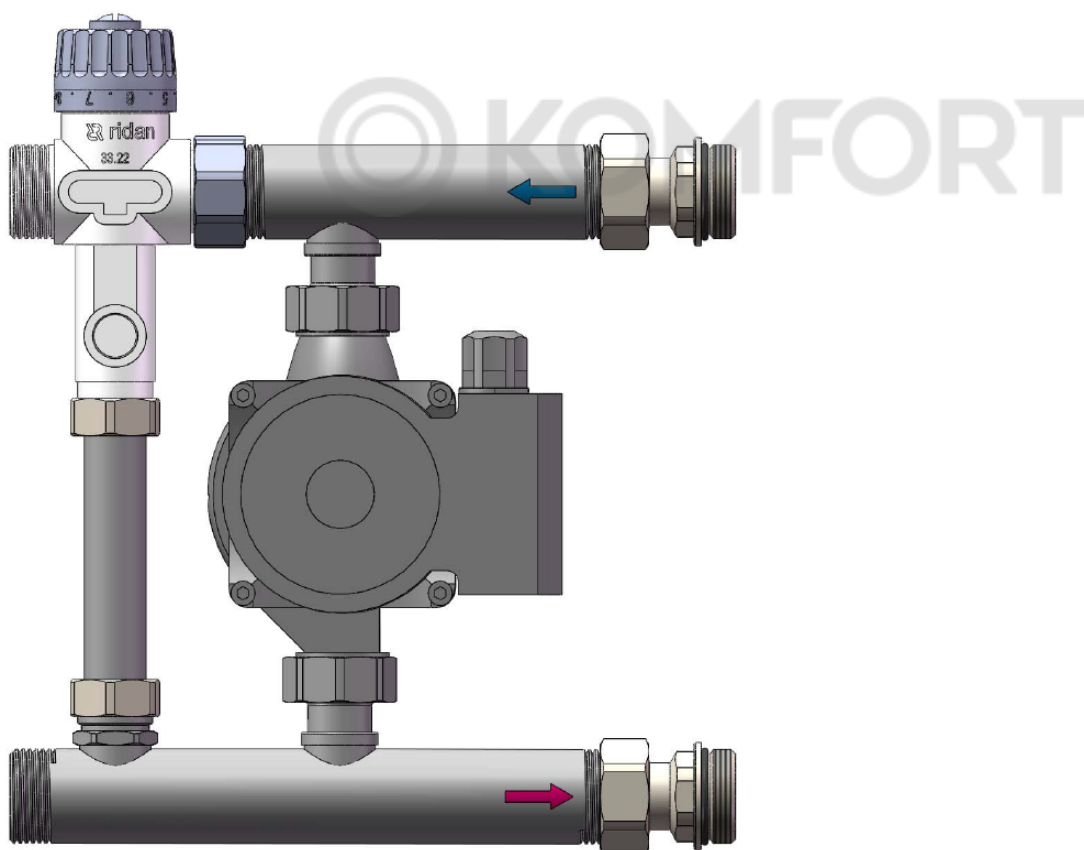
1.3. Продавец

ООО "Ридан", 143581, Российская Федерация, Московская область, город Истра, деревня Лешково, д. 217, тел. +7 (495) 792-57-57.

1.4. Дата изготовления

Дата изготовления указана на корпусе регулятора температуры, входящего в состав узла смесительного, в формате: нн/гг, где нн - порядковый номер недели изготовления, гг - это последние 2 цифры года изготовления.

2. Назначение изделия



Общий вид узла FHM (насос не входит в комплект по умолчанию)

Компактные смесительные узлы используют для регулирования расхода и температуры теплоносителя, подаваемого в систему гидравлического напольного отопления. Конструкция смесительного узла позволяет монтировать его как с левой, так и с правой стороны распределительного коллектора. Подключение подающего и обратного трубопроводов производится слева, подключение распределительных коллекторов - справа, соблюдая направление стрелок потоков.

Узлы смесительные типа FHM могут быть установлены непосредственно на распределительные коллекторы без применения дополнительного оборудования.

3. Описание и работа

3.1. Устройство изделия

Для регулирования температуры теплоносителя, подаваемого в систему напольного отопления, в смесительном узле использован автоматический пропорциональный регулятор, который обеспечивает

постоянство поддерживаемой температуры подаваемого теплоносителя на заданном уровне. В узле смесительного типа FHM, Модификация FHM-CR по умолчанию не установлен насос, его следует заказывать отдельно.

3.2. Маркировка и упаковка

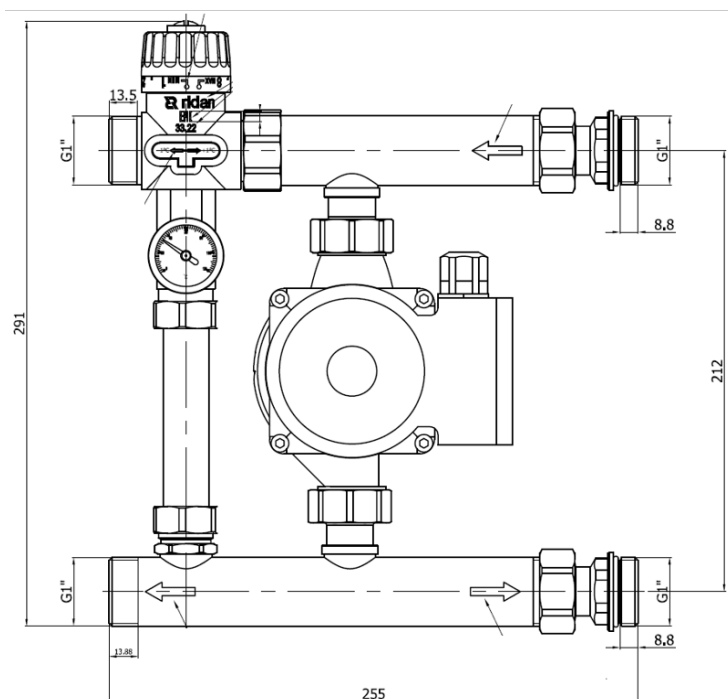
На корпусе методом лазерной гравировки нанесены логотип, дата изготовления, знак ЕАС.

На этикетке упаковочной коробки указаны логотип, наименование изделия, тип, артикул, материал, максимальная рабочая температура, максимальное рабочее давление, диапазон настройки регулятора температуры, размер присоединения (вход/выход), подключение насоса, дата изготовления, знак ЕАС, страна происхождения, штрих-код.

3.3. Технические характеристики

Максимальное рабочее давление PN, бар	10
Диапазон настройки регулятора температуры, °С	от 30 до 55
Корпус, соединительные муфты и другие металлические элементы	Корпус, гайки и муфты - латунь
Уплотнительные кольца	NBR
Kvs трёхходового клапана, м ³ /ч	1,9
Монтажная длина насоса, мм	130
Подключение насоса, дюймы	G1

Габаритные и установочные размеры



4. Указания по монтажу и наладке

Монтаж, наладку и техническое обслуживание узла смесительного типа FHM, Модификация FHM-CR должен выполнять только квалифицированный персонал, имеющий допуск к работам такого рода, строго в соответствии с прилагаемой инструкцией.

4.2. Меры безопасности

Для предупреждения травматизма персонала и повреждения оборудования необходимо соблюдать требования инструкции производителя на установленное оборудование, а также инструкции по эксплуатации системы.

4.3. Подготовка к монтажу

Распаковать узел из коробки, проверить комплектность оборудования на соответствие информации указанной в паспорте, осмотреть на наличие повреждений, проверить вращение рукоятки. Рукоятка должна вращаться от одного крайнего положения к другому.

4.4. Монтаж и демонтаж

Монтаж:

Ниппели с накидными гайками G1" подающего и обратного трубопровода открутить от смесительного узла и вкрутить в патрубки коллектора. Далее присоединить узел к ниппелям и затянуть накидные гайки.

Демонтаж:

Отключить нагрев воды в системе, отключить питание насоса.

Дать узлу остыть до безопасной температуры 35-40 градусов цельсия.

Сбросить давление в системе, к которой подключен узел, до атмосферного.

Открутить накидные гайки от узла.

4.5. Наладка и испытания

Не требуется.

4.6. Пуск (опробование)

Не требуется.

4.7. Регулирование

Установите положение рукоятки трехходового клапана в необходимое положение, чтобы температура потока во вторичный контур соответствовала желаемому значению в диапазоне 30-55 °С. Температура подачи во вторичный контур определяется и корректируется с помощью термометра, входящего в комплект. Настройки на рукоятке имеют условные обозначения: Min, 1-8, Max.

5. Использование по назначению

5.1. Эксплуатационные ограничения

Максимальная температура теплоносителя 90 °С.

Максимальное рабочее давление 10 бар.

5.2. Подготовка изделия к использованию

Достать изделие из коробки и осмотреть на наличие дефектов.

Проверить комплектацию оборудования.

Для предупреждения травматизма персонала и повреждения оборудования необходимо соблюдать требования инструкции производителя на установленное оборудование, а также инструкции по эксплуатации системы.

5.3. Использование изделия

Данный узел предназначен для регулирования температуры теплоносителя подаваемого в систему водяных теплых полов.

5.4. Назначенные показатели

Назначенный срок службы клапанов – 10 лет.

6. Техническое обслуживание

Не требуется.

7. Текущий ремонт

Не требуется.

8. Транспортирование и хранение

Транспортирование и хранение узлов смешения типа FHM, Модификация FHM-CR должны осуществляться в соответствии с требованиями ГОСТ 15150 п.10. Условия хранения изделий - 1 (Л), условия транспортирования – 5 (ОЖ4).

9. Утилизация

Утилизация изделия производится в соответствии с установленным на предприятии порядком (переплавка, захоронение, перепродажа), составленным в соответствии с Законами РФ № 96-ФЗ “Об охране атмосферного воздуха”, № 89-ФЗ “Об отходах производства и потребления”, № 52-ФЗ “О санитарно-эпидемиологическом благополучии населения”, а также другими российскими и региональными нормами, актами, правилами, распоряжениями и пр., принятыми во исполнение указанных законов.

10. Комплектность

В комплект поставки входит:

- узел смесительный в сборе типа FHM без насоса, Модификация FHM-CR;
- термометр встраиваемый;
- упаковочная коробка;
- инструкция;
- термостат безопасности.

11. Список комплектующих и запасных частей

Название	Код для заказа	Фото	Описание
----------	----------------	------	----------