



Серия

IR



© КОМФОРТ

РУКОВОДСТВО ПО ЭКСПЛУАТАЦИИ

Электрический накопительный
водонагреватель

Модель

IR 150V

IR 200V

IR 300V



Накопительные
водонагреватели



Комбинированные (кос-
венные) водонагреватели



Проточные
водонагреватели



Газовые колонки



Газовые котлы



Электрические котлы



Электрические
конвекторы



Тепловые пушки



Мультипот
система кипячения питьевой воды



ПЕРЕД ПЕРВЫМ ИСПОЛЬЗОВАНИЕМ ВОДОНАГРЕВАТЕЛЯ ВНИМАТЕЛЬНО ПРОЧИТАЙТЕ НАСТОЯЩЕЕ РУКОВОДСТВО ПО ЭКСПЛУАТАЦИИ

УВАЖАЕМЫЙ ПОКУПАТЕЛЬ!

Поздравляем Вас с приобретением электроводонагревателя THERMEX. Выражаем уверенность в том, что широкий ассортимент наших электроводонагревателей удовлетворит любые Ваши потребности. Применение современных технологий и материалов высочайшего качества при изготовлении приборов определили популярность и доверие к торговой марке THERMEX.

Электроводонагреватели THERMEX разработаны и изготовлены в строгом соответствии с международными стандартами, гарантирующими надежность и безопасность эксплуатации.

Настоящее руководство распространяется на модели **THERMEX IR 150 V, IR 200 V и IR 300 V**. Наименование модели приобретенного Вами водонагревателя указано в разделе «Отметка о продаже» и в идентификационной табличке на корпусе прибора.

1. НАЗНАЧЕНИЕ

Электроводонагреватель (далее по тексту ЭВН) предназначен для обеспечения горячей водой бытовых и промышленных объектов, имеющих магистраль холодного водоснабжения с давлением не менее 0,05 МПа и не более 0,7 МПа.

ЭВН должен эксплуатироваться в закрытых отапливаемых помещениях и не предназначен для работы в непрерывно проточном режиме.

2. ОСНОВНЫЕ ТЕХНИЧЕСКИЕ ХАРАКТЕРИСТИКИ

Основные характеристики ЭВН приведены в таблице 1. Основные характеристики энергетической эффективности приведены в таблице 2. ЭВН может быть подключён как к однофазной (напряжение 230 В ±10%), так и к трёхфазной (напряжение 400 В ±10%) сети. Частота питающей электросети 50Гц ± 1 %. Объем внутреннего бака и мощность нагревательного элемента указаны в идентификационной табличке на корпусе прибора. Резьба патрубков входа и выхода воды – G3/4НР.

Изготовитель оставляет за собой право на внесение изменений в технические характеристики, комплектацию и конструкцию водонагревателя без предварительного уведомления.

Таблица 1

Модель	Напряжение питания, В	Мощность номинальная, кВт	Объем номинальный, л	Габариты, мм
IR 150 V	230/400 ±10%	6,0	150	Ø530x932
IR 200 V			200	Ø530x1180
IR 300 V			300	Ø630x1210

Таблица 2

Модель	Усредненное время нагрева на $\Delta T=45^{\circ}\text{C}$ при мощности 6,0 кВт	Постоянные суточные потери, кВт·ч/сут	Фактическое годовое потребление электроэнергии, кВт·ч
IR 150 V	75 мин.	1,232	449,68
IR 200 V	99 мин.	2,841	1036,97
IR 300 V	149 мин.	3,502	1278,23

3. КОМПЛЕКТ ПОСТАВКИ

- | | |
|---------------------------------|--------------|
| 1. Электроводонагреватель | - 1 шт. |
| 2. Предохранительный клапан T&P | - 1 шт. |
| 3. Обратный клапан | - 1 шт. |
| 4. Панель управления | - 1 шт. |
| 5. Крепеж панели управления | - 1 комплект |
| 6. Заглушка сливного патрубка | - 1 шт. |
| 7. Руководство по эксплуатации | - 1 шт. |
| 8. Упаковка | - 1 шт. |

4. ОПИСАНИЕ И ПРИНЦИП ДЕЙСТВИЯ ЭВН

Внешний корпус ЭВН выполнен из пластика, а внутренний бак изготавливается из высококачественной нержавеющей стали с содержанием титана, что обеспечивает высокую коррозионную стойкость и, как следствие, длительный срок эксплуатации. Пространство между внешним корпусом и внутренним баком заполнено пенополиуретаном - современной, экологически чистой теплоизоляцией, обладающей наилучшими характеристиками теплосбережения. Модели IR 150 V, IR 200 V и IR 300 V имеют два резьбовых патрубка для входа холодной и выхода горячей воды. Кроме того, ЭВН снабжён сливным патрубком и патрубком для подключения предохранительного клапана.

ЭВН укомплектован цифровым дисплеем, на который выводится оперативная информация. Управление режимами работы, их программирование и изменение производится также с дисплея с помощью кнопок управления.

Нагрев воды в баке производится с помощью трубчатых электронагревателей (ТЭНов), смонтированных на трёх съёмных фланцах. ТЭНовы служат для нагрева воды и управляются термостатом. Установка уровня регулирования температуры от +30°C до +75°C производится вводом данных с дисплея. Термостат автоматически поддерживает температуру воды на уровне, установленном пользователем, периодически переводя ЭВН из режима нагрева (включения ТЭНов) в режим термоизоляции (выключения ТЭНов) и обратно. Для индикации текущего режима работы на корпусе дисплея предусмотрены соответствующие индикаторы.

В ЭВН предусмотрены три возможных режима нагрева: быстрый, умеренный и экономичный. Режим прямого нагрева нажатием одной кнопки позволяет нагреть воду в кратчайшие сроки и вернуться в режим работы по программе без дополнительного программирования.

Значение на дисплее отображает температуру воды в точке её измерения и может отличаться от температуры горячей воды, которую можно легко изменить до желаемого значения с помощью смесителя.

Термовыключатель в составе ЭВН служит для предохранения ЭВН от перегрева и отключает ТЭНовы от сети при превышении температуры воды свыше +95°C.

Предохранительный клапан защищает ЭВН при повышении давления в баке выше допустимого путем сброса избытка давления через дренажное отверстие клапана.

Обратный клапан предотвращает самопроизвольный слив воды в дренаж при проведении технического обслуживания и других работ.



Запрещается эксплуатировать ЭВН без предохранительного клапана или использовать клапан с другими характеристиками.

5. УКАЗАНИЯ МЕР БЕЗОПАСНОСТИ

Электрическая безопасность ЭВН гарантирована только при наличии эффективного заземления, выполненного в соответствии с действующими правилами монтажа электроустановок.

Сантехническая подводка и запорная арматура должны соответствовать параметрам водопроводной сети и иметь необходимые сертификаты качества.

При монтаже и эксплуатации ЭВН не допускается:

- подключать электропитание, если ЭВН не заполнен водой;
- снимать защитную крышку при включенном электропитании;
- использовать ЭВН без заземления;
- включать ЭВН в водопроводную сеть с давлением больше 0,7 МПа;
- подключать ЭВН к водопроводу без предохранительного клапана;
- сливать воду из ЭВН при включенном электропитании;
- использовать запасные части, не рекомендованные Производителем;
- использовать воду из ЭВН для приготовления пищи;
- использовать воду, содержащую механические примеси (песок, мелкие камни), которые могут привести к нарушению работы ЭВН и предохранительного клапана;
- изменять конструкцию и установочные размеры кронштейнов ЭВН.

Температура окружающей среды, в которой эксплуатируется ЭВН, должна находиться в пределах от +5°C до +40°C. Замерзание воды в ЭВН при отрицательных температурах приводит к выходу его из строя, что не является гарантийным случаем.



Следует обращать внимание детей на то, чтобы они не играли с ЭВН. ЭВН не предназначен для эксплуатации лицами (включая детей) с ограниченными физическими, осязательными или психическими способностями, а также лицами, не умеющими пользоваться ЭВН, за исключением случаев, когда это происходит под наблюдением или согласно инструкциям от лиц, отвечающих за безопасность ЭВН.

6. УСТАНОВКА

Все монтажные, сантехнические и электромонтажные работы должны проводиться квалифицированным персоналом.

Рекомендуется устанавливать ЭВН максимально близко от места использования горячей воды, чтобы сократить потери тепла в трубах.



ВНИМАНИЕ! Во избежание причинения вреда имуществу потребителя и (или) третьих лиц в случае неисправностей системы горячего водоснабжения, необходимо производить монтаж ЭВН в помещениях, имеющих гидроизоляцию полов и дренаж в канализацию, и ни в коем случае не размещать под ЭВН предметы, подверженные воздействию воды. При размещении ЭВН в незащищенных помещениях необходимо установить под ЭВН защитный поддон с дренажем в канализацию.

В случае размещения ЭВН в местах, труднодоступных для проведения технического и гарантийного обслуживания (антресоли, ниши, межпотолочные пространства и т.п.) демонтаж и монтаж ЭВН осуществляется потребителем самостоятельно, либо за его счет.

Примечание: защитный поддон не входит в комплект поставки ЭВН.

7. ПОДКЛЮЧЕНИЕ

Блок управления может быть установлен двумя способами: открытым и встроеным. При скрытой установке в стене с помощью винтов размещается корпус блока, контрольные провода прокладываются в кабель-канале. После того на этот блок одевается защитная крышка. При размещении открытым способом на стене винтами крепится кронштейн, на который устанавливается блок управления.

Установить адаптер и предохранительный клапан на патрубков сброса давления ЭВН (Рис. 1). Убедитесь в том, что сливное отверстие клапана направлено вниз, и что предохранительный клапан не перетянут и зафиксирован в нужном положении. Произведите подключение холодной и горячей воды в соответствии с Рис. 1, предварительно удостоверившись в отсутствии инородных предметов в канале подающей магистрали. Для удобства обслуживания рекомендуется установки запорного вентиля на падающей линии перед обратным клапаном.

Для непосредственного слива воды из внутреннего бака на приборе установлен сливной патрубок с заглушкой. Для удобства операции слива рекомендуется его соединение с линией канализации и установка на нем запорного вентиля.

Перед установкой водонагревателя убедитесь в том, что электропроводка, коммутирующая аппаратура, электросчётчик соответствуют электрической мощности ЭВН и удовлетворяют настоящим требованиям по эксплуатации прибора.

После выполнения вышеупомянутых операций ЭВН может быть размещен в месте установки. В целях минимизации теплопотерь в трубах рекомендуется установка ЭВН рядом с местом потребления воды.

Если давление в трубопроводе превышает 0,7 МПа, необходимо на магистрали холодной воды перед ЭВН установить редуктор для снижения давления воды до нормы (не входит в комплект поставки).

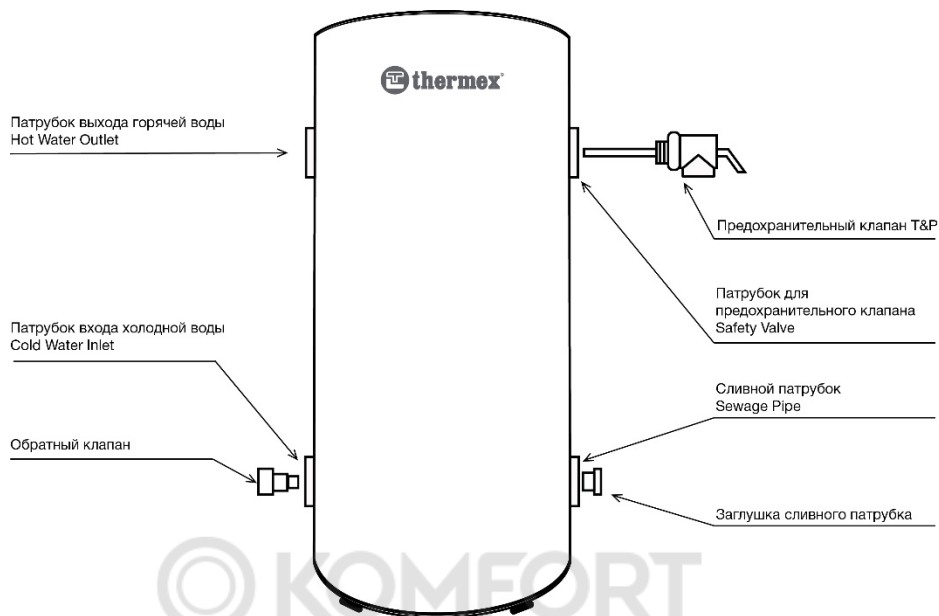


Рисунок 1. Схема подключений и расположение патрубков

8. ЭКСПЛУАТАЦИЯ

Заполните ЭВН водой. Для этого откройте горячий кран смесителя, чтобы обеспечить отток воздуха из бака, а затем откройте входной вентиль. Появление на выходе крана смесителя непрерывной струи воды свидетельствует о заполнении внутреннего бака, после чего кран можно закрыть.

Включите ЭВН в сеть, и на экране дисплея появится световая индикация. Через 2 секунды ЭВН войдет в режим, который исполнялся перед последним выключением прибора (лампа включения в сеть горит).

Нажмите кнопку «On/Off» и ЭВН начнет нагрев.

Описание функций управления панели:

«Of/Off» - кнопка включения/выключения прибора. При нажатии на эту кнопку на дисплее поочередно высвечиваются значения текущей/установленной температуры, текущего времени и времени включения/выключения.

«Settings» - кнопка установки параметров температуры и времени. При каждом нажатии на нее система циклично входит в режимы контроля и установки параметров в следующем порядке: установка температуры → установка часов → установка минут → установка часов включения нагрева → установка минут включения нагрева → установка часов выключения нагрева → установка минут выключения нагрева → исходное состояние. Каждый раз для ввода одного параметра и перехода к следующему нажимается кнопка «Settings».

Кнопки « \wedge » и « \vee ». При мигающих на экране дисплея символах с помощью этих кнопок устанавливается желаемый уровень текущего параметра, затем подтверждается нажатием кнопки «Settings». При этом система автоматически переходит к контролю следующего параметра. Нажатие и удержание кнопок « \wedge » и « \vee » позволяет быстро увеличить или уменьшить величину параметра.

Кнопка «Timing» переводит прибор в режим работы по программе. В этом режиме прибор будет переходить в режим нагрева и выходить из него в установленное потребителем время. Если время включения/выключения потребителем не задано, в режиме «Timing» прибор будет работать в соответствии с заводскими установками.

Кнопка скорости нагрева «Speed» позволяет установить желаемый режим мощности. Нажмите кнопку «Speed», когда ЭВН находится в стартовом режиме, и прибор начнет высвечивать попеременно 3 режима: умеренный нагрев (4 кВт) → быстрый нагрев (6 кВт) → экономичный нагрев (2 кВт). По умолчанию устанавливается режим умеренного нагрева.

Кнопка «Instant» (прямой нагрев) используется, когда ЭВН работает в режиме «Timing» (работа по программе) или Термоизоляция (ТЭНы отключены, на дисплее горит зеленый символ). Эта функция может быть доступна в том случае, когда текущая температура воды находится на уровне ниже заданного. Нажатие кнопки «Instant» переводит ЭВН в режим прямого нагрева, который продолжается до достижения заданной температуры, после чего система автоматически возвращается к ранее установленному режиму.

Когда ЭВН работает в режиме нагрева при установленной температуре в диапазоне 60-75°C, нагревание начинается при падении температуры на 10°С ниже заданного уровня, при этом на дисплее загорается красный символ. При достижении заданной температуры прибор входит в режим термоизоляции; красная лампа индикации нагрева гаснет, загорается зеленая лампа режима термоизоляции, и нагрев прекращается. Если диапазон нагрева установлен в 30-55°C, то нагревание начинается при понижении температуры на 5°C. Далее работа ЭВН осуществляется аналогично по циклической программе.

Защита от некорректного включения: в случае включения ЭВН без воды на экране дисплея высвечивается код ошибки E1.

Защита от сбоев системы управления температуры: когда система выявляет ошибку в блоке управления термостатом, на экране дисплея высвечивается код ошибки E2.

Защита от превышения температуры: когда уровень температуры превышает 85°C, на экране дисплея высвечивается код ошибки E3.

При выявлении нештатного режима работы система отключит подачу электроэнергии на нагреватель, отменит режим контроля температуры, заблокирует все кнопки и начнет подачу длинных сигналов оповещения и неисправности до устранения неполадок. Нормальное функционирование ЭВН возобновится только после устранения причины неисправности.

В режиме работы ЭВН по программе экран дисплея попеременно высвечивает значения текущей и заданной температуры, а также текущего и заданного времени включения/выключения с интервалом в 5 секунд.



Рисунок 2. Панель блока управления и расположение функциональных кнопок

9. ТЕХНИЧЕСКОЕ ОБСЛУЖИВАНИЕ

При проведении ТО проверяется наличие накипи на ТЭНе. Одновременно с этим удаляется осадок, который может образоваться в нижней части ЭВН. Если на ТЭНе образовалась накипь, то её можно удалить с помощью специальных чистящих средств, либо механическим путем. Рекомендуется через год с момента подключения ЭВН провести первое техническое обслуживание работниками специализированной организации и по интенсивности образования накипи и осадка определить сроки проведения последующих ТО. Данное действие максимально продлит срок эксплуатации ЭВН.



ВНИМАНИЕ! накопление накипи на ТЭНе может стать причиной его повреждения.

Примечание: Повреждение ТЭНа из-за образования накипи не подпадает под действие гарантийных обязательств. Регулярное техническое обслуживание не входит в гарантийные обязательства изготовителя и продавца.

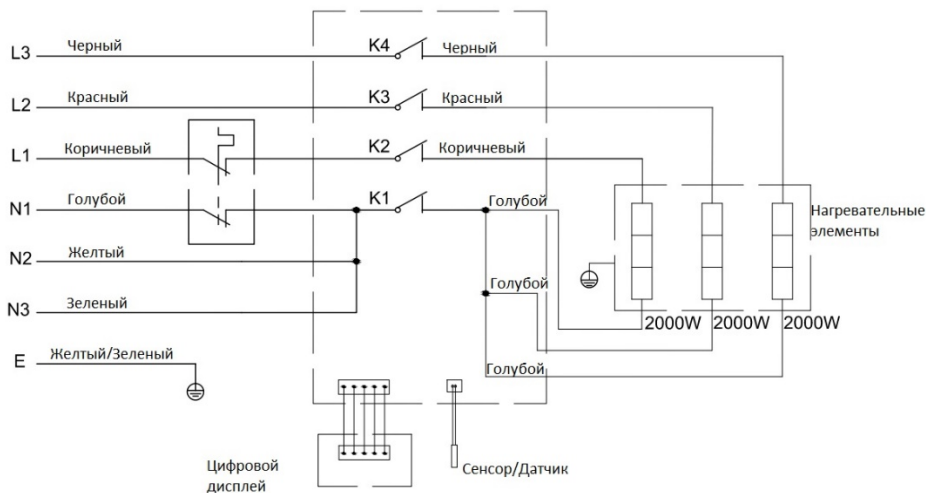
Для проведения ТО необходимо выполнить следующее:

- отключить электропитание ЭВН;
- дать остыть горячей воде или израсходовать ее через смеситель;
- перекрыть поступление холодной воды в ЭВН;
- отвинтить предохранительный клапан или открыть сливной вентиль;
- на патрубок подачи холодной воды или на сливной вентиль надеть резиновый шланг, направив второй его конец в канализацию;
- открыть кран горячей воды на смесителе и слить воду из ЭВН через шланг в канализацию;
- снять защитную крышку, отключить провода, отвинтить и извлечь из корпуса опорный фланец;
- очистить при необходимости ТЭН от накипи и удалить осадок из бака;
- произвести сборку, заполнить ЭВН водой и включить питание.

В моделях, имеющих дренажный патрубок, достаточно перекрыть поступление холодной воды в ЭВН, открутить заглушку на дренажном патрубке и открыть кран горячей воды. После того, как вода сольется, можно открыть на некоторое время подачу холодной воды в ЭВН для дополнительной промывки бака.

При проведении технического обслуживания ЭВН силами специализированной организации в сервисном талоне должна быть сделана соответствующая отметка.

Рисунок 3. Электрическая схема подключения



10. ВОЗМОЖНЫЕ НЕИСПРАВНОСТИ И МЕТОДЫ ИХ УСТРАНЕНИЯ

Неисправность	Возможная причина	Способ устранения
Уменьшился напор горячей воды из ЭВН. Напор холодной воды прежний	Засорение впускного отверстия предохранительного клапана	Снять клапан и промыть его в воде
Низкая температура выходящей из смесителя воды	Неверное положение ручки смесителя	Повернуть ручку смесителя
	Недостаточное время нагрева или низкая установленная мощность нагрева	Увеличить скорость нагрева или дать время нагреться воде (см. табл. 1)
	Установлена низкая температура воды	Увеличить установленную температуру воды
Частое срабатывание термозащиты	Установленная температура близка к предельной	Понизит заданный уровень температуры с помощью кнопок ввода на блоке управления
	Трубка термостата или нагревательного элемента покрылась накипью	Извлечь фланец и очистить ТЭН
Увеличилось время нагрева	Наличие накипи на ТЭНе	Извлечь фланец и очистить ТЭН
	Неверная установка режима мощности	Увеличить скорость нагрева
	Понижилось напряжение в электрической сети	Обратиться в службу эксплуатации электрической сети

Неисправность	Возможная причина	Способ устранения
Включенный в сеть ЭВН не нагревает воду. Экран дисплея не светится	Сработал термовыключатель	Снять верхнюю крышку ЭВН и нажать возвратную кнопку на термовыключателе
ЭВН работает, но не нагревает воду	Вентиль (Рис. 1, п.8) не закрыт или вышел из строя	Закрыть или заменить вентиль (Рис. 1, п.8)
В случае возникновения внутренней неисправности на дисплее высвечиваются символы E1, E2, E3, сопровождаемые сигналами, после чего питание будет отключено	E1 означает, что в баке нет воды, а нагревательный элемент включен	Заполнить полностью бак водой и включить питание
	E2 означает, что термостат неисправен	Обратится в сервисный центр для ремонта термостата
	E3 означает, что температура превысила 85°C и сработал термовыключатель	Снять верхнюю крышку ЭВН и нажать на возвратную кнопку на термовыключателе

Вышеперечисленные неисправности не являются дефектами ЭВН и устраняются потребителем самостоятельно или за его счет.

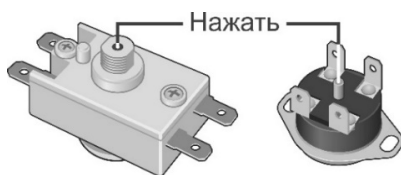


Рисунок 4. Возможные схемы расположения кнопки термовыключателя

11. ТРАНСПОРТИРОВКА И ХРАНЕНИЕ ЭЛЕКТРОВОДОНАГРЕВАТЕЛЕЙ

Транспортировка и хранение электроводонагревателей осуществляется в соответствии с манипуляционными знаками на упаковке:



– Необходимость защиты груза от воздействия влаги



– Хрупкость груза, условие осторожного обращения



– Рекомендованный температурный диапазон хранения груза:
от +5°C до +40°C



– Правильное вертикальное положение груза



12. УТИЛИЗАЦИЯ

При соблюдении правил установки, эксплуатации, технического обслуживания ЭВН и соответствии качества используемой воды действующим стандартам изготовитель устанавливает срок службы ЭВН 10 лет.

При утилизации ЭВН необходимо соблюдать местные экологические законы и рекомендации.

Изготовитель оставляет за собой право на внесение изменений в конструкцию и характеристики ЭВН без предварительного уведомления.

13. ГАРАНТИИ ИЗГОТОВИТЕЛЯ

Изготовитель устанавливает срок гарантии на водонагреватель 1 год, при этом сроки гарантии на составные части и комплектующие изделия следующие:

- на водосодержащую емкость (внутренний бак) - 7 лет;
- на прочие составные части (нагревательный элемент, термостат, лампочки-индикаторы, уплотнительные прокладки, индикатор температуры, УЗО, предохранительный клапан) - 1 год.

Срок гарантии исчисляется с даты продажи ЭВН. При отсутствии или исправлении даты продажи и штампа магазина срок гарантии исчисляется от даты выпуска ЭВН. Дата выпуска водонагревателя закодирована в уникальном серийном

номере, расположенном на идентификационной табличке на корпусе ЭВН. Серийный номер ЭВН состоит из тринадцати цифр. Третья и четвертая цифра серийного номера - год выпуска, пятая и шестая - месяц выпуска, седьмая и восьмая - день выпуска ЭВН. Претензии в период срока гарантии принимаются при наличии данного руководства с отметками фирмы-продавца и идентификационной таблички на корпусе ЭВН.

Гарантия распространяется только на ЭВН. Неисправность предохранительного клапана или шнура питания с УЗО не влекут за собой замену ЭВН. Ответственность за соблюдение правил установки и подключения лежит на покупателе (в случае самостоятельного подключения) либо на монтажной организации, осуществившей подключение.

При установке и эксплуатации ЭВН потребитель обязан соблюдать требования, обеспечивающие безотказную работу прибора в течение срока гарантии:

- выполнять меры безопасности и правила установки, подключения, эксплуатации и обслуживания, изложенные в настоящем руководстве;
- исключить механические повреждения от небрежного хранения, транспортировки и монтажа;
- исключить замерзание воды в ЭВН;
- использовать для нагрева в ЭВН воду без механических и химических примесей (см. п. 5);
- эксплуатировать ЭВН с исправно работающим предохранительным клапаном из комплекта поставки ЭВН (см. п. 5).

Изготовитель не несет ответственность за недостатки, возникшие вследствие нарушения потребителем правил установки, эксплуатации и технического обслуживания ЭВН, изложенных в настоящем руководстве, в т.ч. в случаях, когда эти недостатки возникли из-за недопустимых параметров сетей (электрической и водоснабжения), в которых эксплуатируется ЭВН, и вследствие вмешательства третьих лиц. На претензии по внешнему виду ЭВН гарантия изготовителя не распространяется.

Ремонт, замена составных частей и комплектующих в пределах срока гарантии не продлевают срок гарантии на ЭВН в целом. Срок гарантии на замененные или отремонтированные комплектующие составляет один месяц.

14. СВЕДЕНИЯ ОБ ИЗГОТОВИТЕЛЕ

Изготовитель: Thermex heating technology (Jiangmen) Co., Ltd

Адрес изготовителя: Number 51, Jianshedonglu, Taoyuan Town, Heshan City,
Guangdong Province, P.R.C. Сделано в КНР



Все модели прошли обязательную сертификацию и соответствуют требованиям Технического регламента Таможенного союза ТР ТС 004/2011, ТР ТС 020/2011, ТР ЕАЭС 037/2016

Сертификат соответствия № ЕАЭС RU С-CN.АД07.В.03534/21(срок действия с 22.06.21 по 21.06.26, ООО «Центр Сертификации «Велес», 195009, Российская Федерация, город Санкт-Петербург, ул. Академика Лебедева, дом 12, корпус 2, литера А, этаж 2, комната 26).

Наименование и местонахождение торгующей организации, принимающей претензии по качеству в Российской Федерации:

ООО «Торговый дом ТЕРМЕКС» 187002, Россия, Ленинградская область, г. Тосно, Московское шоссе, д. 44, оф. 1, тел.: 8 (800) 333-00-23

Импортер в Российскую Федерацию:

ООО «Торговый дом ТЕРМЕКС» 187002, Россия, Ленинградская область, г. Тосно, Московское шоссе, д. 44, оф. 1, тел.: 8 (800) 333-00-23

Служба гарантийной и сервисной поддержки в Российской Федерации:

тел.: 8 (800) 333-00-23 (понедельник — пятница с 09:00 до 20:00; суббота, воскресенье с 10:00 до 18:00 по московскому времени; звонок по России бесплатный), e-mail: service@thermex.ru

Головной сервисный центр (установка и подключение ЭВН, гарантийный и постгарантийный ремонт): Россия, 196105, г. Санкт-Петербург, ул. Благодатная, д. 63, тел.: 8 (800) 333-00-23

Телефоны и адреса авторизованных сервисных центров в других городах и регионах России можно узнать на сайте www.thermex.ru или обратиться в сервисный центр, указанный фирмой-продавцом.

Наименование и местонахождение импортера и торгующей организации, принимающей претензии по качеству в Республике Беларусь:

Торговое унитарное предприятие «АКВАТЕРМЕКС», 220029, г. Минск, ул. Куйбышева, д. 22, к. 6, к. 202Б, тел.: +375 17 3-800-200, +375 44 739-23-55, minsk@thermex.by, www.thermex.by

Служба гарантийной и сервисной поддержки в РБ: +375 17 3-800-200

Наименование импортера и торгующей организации, принимающей претензии по качеству в Казахстане:

ТОО «Термекс Сары-Арка», тел.: 8 (7212) 51-28-89

Қазақстанға импорттаушы, Қазақстанда сатушы, сапасы бойынша наразылықты қабылдаушы ұйымның атауы:

«Термекс Сары-Арка» ЖШС, тел.: 8 (7212) 51-28-89

Наименование и местонахождение импортера и торгующей организации, принимающей претензии по качеству в Республике Молдова:

ICS "Thermex MLD" SRL, R.Moldova, MD-2023, Mun. Chisinau, str. Uzinelor 78, of. 403, tel.: +373 (22) 81-77-58

Сервис-центр в Молдове: "RE-SERVE" S.R.L., R.Moldova, MD-2001, Mun. Chisinau, bd. Gagarin 16, tel.: +373 (22) 54-54-74

Представник виробника в Україні, офіційний дистриб'ютор та імпортер:

ТОВ «Термекс», м. Чернівці, вул. Головна, 246, тел.: 0-800-500-610, www.thermex.ua

Наименование импортера и торгующей организации, принимающей претензии по качеству в Грузии:

ООО «Термекс Джи», тел.: +995 595273822

15. ОТМЕТКА О ПРОДАЖЕ

Модель _____ Серийный № _____

Дата продажи « _____ » _____ 20 _____ г.

Фирма-продавец: _____

Подпись представителя
фирмы-продавца _____



Изделие укомплектовано, к внешнему виду изделия претензий не имею.
Руководство по эксплуатации с необходимыми отметками получил, с правилами эксплуатации и условиями гарантии ознакомлен и согласен.

Подпись покупателя: _____



ГАРАНТИЙНЫЙ ТАЛОН 1

Модель		Печать фирмы продавца
Серийный номер		
Дата продажи		
Фирма продавец		

Заполняется фирмой продавцом



ГАРАНТИЙНЫЙ ТАЛОН 2

Модель		Печать фирмы продавца
Серийный номер		
Дата продажи		
Фирма продавец		

Заполняется фирмой продавцом



ГАРАНТИЙНЫЙ ТАЛОН 3

Модель		Печать фирмы продавца
Серийный номер		
Дата продажи		
Фирма продавец		

Заполняется фирмой продавцом



ГАРАНТИЙНЫЙ ТАЛОН 4

Модель		Печать фирмы продавца
Серийный номер		
Дата продажи		
Фирма продавец		

Заполняется фирмой продавцом



Дата приема		Печать фирмы продавца
Дата выдачи		
Дефект		
Выполненная работа		
Мастер (Ф.И.О)		

Заполняется сервисным центром

Дата приема		Печать фирмы продавца
Дата выдачи		
Дефект		
Выполненная работа		
Мастер (Ф.И.О)		

Заполняется сервисным центром

Дата приема		Печать фирмы продавца
Дата выдачи		
Дефект		
Выполненная работа		
Мастер (Ф.И.О)		

Заполняется сервисным центром

Дата приема		Печать фирмы продавца
Дата выдачи		
Дефект		
Выполненная работа		
Мастер (Ф.И.О)		

Заполняется сервисным центром



Управляй своим
комфортом в любой
точке мира

Технология беспроводной связи Wi-Fi Motion

Wi-Fi Motion — технология, обеспечивающая стабильную многопользовательскую беспроводную связь с устройствами Thermex. Подключение оборудования, как ясно из названия, происходит по Wi-Fi, что предполагает широту и удобство удаленного управления техникой в квартире, офисе, загородном коттедже или на предприятии из любой точки земного шара.



Водоснабжение



Отопление



Другие товары с удаленным управлением:

Водонагреватели
IF PRO Wi-Fi



Водонагреватели
Bravo / Optima Wi-Fi



© KOMFORT

thermex.ru