



Серия  
**Fora**



## РУКОВОДСТВО ПО ЭКСПЛУАТАЦИИ

Электрический накопительный  
водонагреватель

Модель

Fora 30

Fora 50

Fora 80

Fora 100



Накопительные  
водонагреватели



Комбинированные  
(косвенные)  
водонагреватели



Проточные  
водонагреватели



Газовые колонки



Газовые котлы



Электрические котлы  
и комнатные  
термостаты



Электрические  
конвекторы



Тепловентиляторы



Воздухоочистители



**Перед первым использованием водонагревателя внимательно прочитайте настоящее руководство по эксплуатации и обратите особое внимание на пункты, обозначенные символом «ВНИМАНИЕ!»**

## **УВАЖАЕМЫЙ ПОКУПАТЕЛЬ!**

Поздравляем Вас с приобретением электроводонагревателя THERMEX. Выражаем уверенность в том, что широкий ассортимент наших электроводонагревателей удовлетворит любые Ваши потребности. Применение современных технологий и материалов высочайшего качества при изготовлении приборов определили популярность и доверие к торговой марке THERMEX. Наши электроводонагреватели опционно снабжены устройством защитного отключения (УЗО), обеспечивающим Вам полную электробезопасность при эксплуатации.

Электроводонагреватели THERMEX разработаны и изготовлены в строгом соответствии с международными стандартами, гарантирующими надежность и безопасность эксплуатации.

Настоящее руководство распространяется на модели THERMEX серии Fora. Наименование модели приобретенного Вами водонагревателя указано в разделе «Отметка о продаже» и в идентификационной табличке на корпусе прибора.

## **1. НАЗНАЧЕНИЕ**

Электроводонагреватель (далее по тексту ЭВН) предназначен для обеспечения горячей водой объектов, имеющих магистраль холодного водоснабжения с необходимыми параметрами.

ЭВН должен эксплуатироваться в закрытых отапливаемых помещениях и не предназначен для работы в непрерывно проточном режиме. ЭВН предназначен для использования для нагрева воды в бытовых целях.

## **2. КОМПЛЕКТ ПОСТАВКИ**

1. Водонагреватель .....1 шт.
2. Предохранительный клапан типа GP.....1 шт.
3. Руководство по эксплуатации.....1 шт.
4. Упаковка.....1 шт.
5. Анкеры для крепежа.....1 комплект

## **3. ОСНОВНЫЕ ТЕХНИЧЕСКИЕ ХАРАКТЕРИСТИКИ**

Напряжение питания всех типов и моделей ЭВН должно находиться в пределах 230 В  $\pm$ 10%. Частота питающей электросети 50Гц  $\pm$  1 %. Объем внутреннего бака и мощность нагревательного элемента указаны в идентификационной табличке на корпусе прибора. Резьба патрубков входа и выхода воды – G1/2.

Изготовитель оставляет за собой право на внесение изменений в комплектацию, конструкцию и характеристики водонагревателя без предварительного уведомления.

Таблица 1

| Маркировка | Усредненное время нагрева на $\Delta T=45^{\circ}\text{C}$ при мощности 2,0 кВт | Постоянные суточные потери, кВт·ч/сут | Фактическое годовое потребление электроэнергии, кВт·ч |
|------------|---|---------------------------------------|---|
| Fora 30    | 34 мин.   | 1,0                                   | 363,2   |
| Fora 50    | 59 мин.   | 1,1                                   | 402,2   |
| Fora 80    | 104 мин.  | 1,2                                   | 410,3   |
| Fora 100   | 130 мин.  | 1,5                                   | 547,5   |

#### 4. ОПИСАНИЕ И ПРИНЦИП ДЕЙСТВИЯ ЭВН

Внутренний бак изготавливается из высококачественной нержавеющей стали с содержанием титана, что обеспечивает высокую коррозионную стойкость и, как следствие, длительный срок эксплуатации. Пространство между внешним корпусом и внутренним баком заполнено пеной полиуретаном - современной, экологически чистой теплоизоляцией, обладающей наилучшими характеристиками теплоизоляции. Модели Fora имеют два резьбовых патрубка: для входа холодной воды (Рис. 1, п. 3) с синим кольцом и выхода горячей воды (Рис. 1, п. 2) - с красным кольцом. На нижней крышке ЭВН во всех моделях находится панель управления (Рис. 1, п. 16).

На съемном фланце смонтированы трубчатый электронагреватель (ТЭН) и датчики термостата и термовыключателя. ТЭН служит для нагрева воды и управляется термостатом, который имеет плавную регулировку температуры. Термовыключатель служит для предохранения ЭВН от перегрева и отключает ТЭН от сети при превышении температуры воды свыше  $+95^{\circ}\text{C}$  (Рис. 3).

На электрическом шнуре прибора смонтировано УЗО, обеспечивающее отключение ЭВН от сети электропитания при утечке или пробое напряжения питания на заземленные элементы прибора.

Предохранительный клапан (Рис. 1, п. 5) выполняет функции обратного клапана, препятствуя попаданию воды из водонагревателя в водопроводную сеть в случаях падения в последней давления и в случаях возрастания давления в баке при сильном нагреве воды, а также функции защитного клапана, сбрасывая избыточное давление в баке при сильном нагреве воды. Во время работы водонагревателя вода может просачиваться из выпускной трубы предохранительного клапана для сброса излишнего давления, что происходит в целях безопасности водонагревателя. Эта выпускная труба должна оставаться открытой для атмосферы и быть установлена постоянно вниз и в незамерзающей окружающей среде.

Необходимо обеспечить отвод воды из выпускной трубы предохранительного клапана (Рис. 1, п. 14) в канализацию, предусмотрев при монтаже ЭВН соответствующий дренаж (Рис. 1, п. 6).

Необходимо регулярно (не реже одного раза в месяц) проводить слив небольшого количества воды через выпускную трубу предохранительного клапана в канализацию для удаления известковых осадков и для проверки работоспособности клапана. Для открывания клапана он снабжен ручкой (Рис. 1, п. 15). Необходимо следить, чтобы во время работы ЭВН эта ручка находилась в положении, закрывающем слив воды из бака.

## 5. УКАЗАНИЯ МЕР БЕЗОПАСНОСТИ

Электрическая безопасность ЭВН гарантирована только при наличии эффективного заземления, выполненного в соответствии с действующими правилами монтажа электроустановок.

Сантехническая подводка и запорная арматура должны соответствовать параметрам водопроводной сети и иметь необходимые сертификаты качества.

При монтаже и эксплуатации ЭВН не допускается:

- подключать электропитание, если ЭВН не заполнен водой;
- снимать защитную крышку при включенном электропитании;
- использовать ЭВН без заземления;
- включать ЭВН в водопроводную сеть с давлением больше 0,70 МПа;
- подключать ЭВН к водопроводу без предохранительного клапана;
- сливать воду из ЭВН при включенном электропитании;
- использовать запасные части, не рекомендованные Производителем;
- использовать воду из ЭВН для приготовления пищи;
- использовать воду, содержащую механические примеси (песок, мелкие камни), которые могут привести к нарушению работы ЭВН и предохранительного клапана;
- изменять конструкцию и установочные размеры кронштейнов ЭВН.

Температура окружающей среды, в которой эксплуатируется ЭВН, должна находиться в пределах от 3°C до 40°C. Замерзание воды в ЭВН при отрицательных температурах приводит к выходу его из строя, что не является гарантийным случаем.



**ВНИМАНИЕ!** Следует обращать внимание детей на то, чтобы они не играли с ЭВН. ЭВН не предназначен для эксплуатации лицами (включая детей) с ограниченными физическими, осязательными или психическими способностями, а также лицами, не умеющими пользоваться ЭВН, за исключением случаев, когда это происходит под наблюдением или согласно инструкциям от лиц, отвечающих за безопасность ЭВН.

## 6. УСТАНОВКА И ПОДКЛЮЧЕНИЕ

Все монтажные, сантехнические и электромонтажные работы должны проводиться квалифицированным персоналом.

Рекомендуется устанавливать ЭВН максимально близко от места использования горячей воды, чтобы сократить потери тепла в трубах.

При сверлении (выполнении) отверстий в стене, следует учитывать проходящие в ней кабели, каналы и трубы. При выборе места монтажа необходимо учитывать общий вес ЭВН заполненного водой. Стену и пол со слабой грузоподъемностью необходимо соответственно укрепить.

ЭВН подвешивается за кронштейны корпуса на крюки анкеров, закрепляемые в стене. Монтаж крюков в стене должен исключать самопроизвольное перемещение по ним кронштейнов ЭВН.

Для обслуживания ЭВН расстояние от защитной крышки до ближайшей поверхности в направлении оси съемного фланца должно быть не менее 30 сантиметров для всех моделей.



**ВНИМАНИЕ!** Во избежание причинения вреда имуществу потребителя и (или) третьих лиц в случае неисправностей системы горячего водоснабжения, необходимо производить монтаж ЭВН в помещениях, имеющих гидроизоляцию полов и дренаж в канализацию, и ни в коем случае не размещать под ЭВН предметы, подверженные воздействию воды. При размещении ЭВН в незащищенных помещениях необходимо установить под ЭВН защитный поддон с дренажем в канализацию.

В случае размещения ЭВН в местах, труднодоступных для проведения технического и гарантийного обслуживания (антресоли, ниши, межпотолочные пространства и т.п.) демонтаж и монтаж ЭВН осуществляется потребителем самостоятельно, либо за его счет.

Примечание: защитный поддон не входит в комплект поставки ЭВН.

## 7. ПОДКЛЮЧЕНИЕ К ВОДОПРОВОДУ

Установить предохранительный клапан (Рис. 1, п. 5) на входе холодной воды (Рис. 1, п. 3), помеченном синим кольцом, закрутив на 3,5 - 4 оборота, обеспечив герметичность соединения любым уплотнительным материалом (льном, лентой ФУМ и др.).



**ВНИМАНИЕ!** Запрещается эксплуатировать ЭВН без предохранительного клапана или использовать клапан других производителей.

Во время эксплуатации ЭВН вы можете наблюдать появление капель из дренажного ключика предохранительного клапана (сброс излишнего давления при нагреве воды). Рекомендуется присоединить к дренажному ключику резиновую или силиконовую трубку соответствующего диаметра для отвода влаги.

Подключение к водопроводной системе может производиться:

- В вертикальном положении в соответствии с Рис. 1 с выходом патрубков снизу
- В горизонтальном положении в соответствии с Рис. 2 с выходом патрубков слева

Подключение в ином положении, в том числе с выходом патрубков справа, недопустимо, так как это может вызвать выход ЭВН из строя и снятие изделия с гарантии.

Подключение к водопроводной системе производится только высококлассным специалистом при помощи медных, металлопластиковых или пластиковых труб, а также специальной гибкой сантехподводки. Запрещается использовать гибкую подводку бывшую ранее в употреблении. Рекомендуется подавать воду в ЭВН через фильтр-грязевик, установленный на магистрали холодной воды (не входит в комплект поставки).

**Рисунок 1-2:** 1 – ЭВН, 2 – патрубок горячей воды, 3 – патрубок холодной воды, 4 – сливной вентиль, 5 – предохранительный клапан, 6 – дренаж в канализацию, 7 – подводка, 8 – перекрыть вентиль при эксплуатации ЭВН, 9 – магистраль холодной воды, 10 – магистраль горячей воды, 11 – запорный вентиль холодной воды, 12 – запорный вентиль горячей воды, 13 – нижняя крышка, 14 – выпускная труба предохранительного клапана, 15 – ручка для открывания предохранительного клапана, 16 – панель управления.

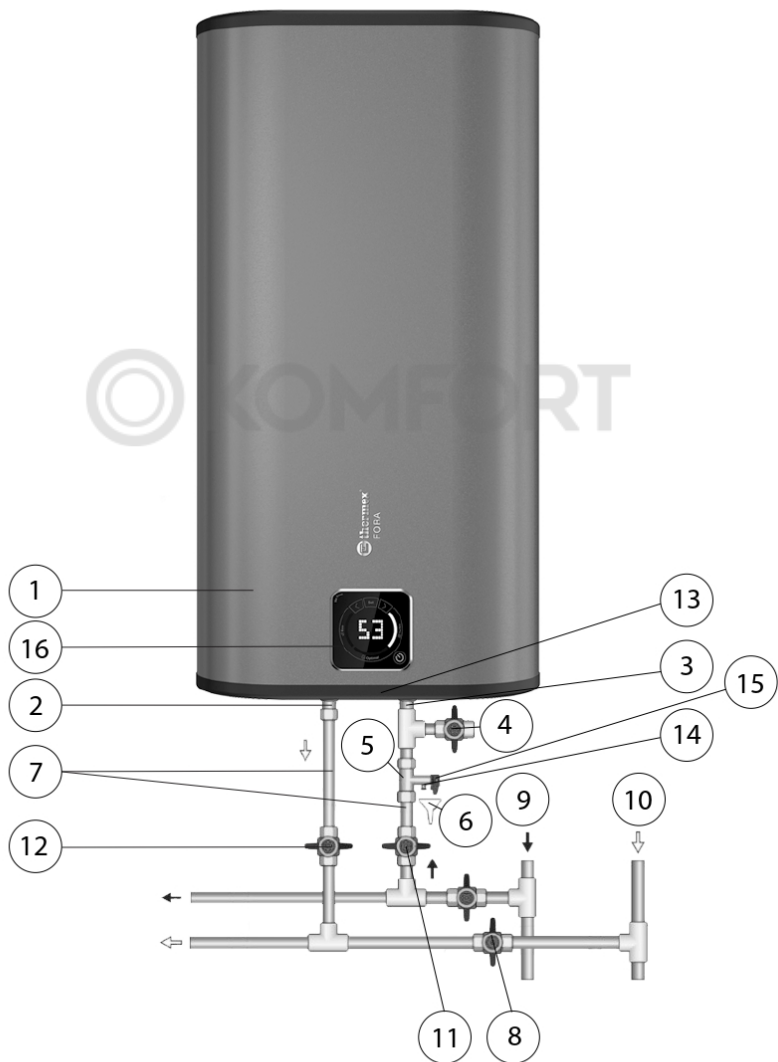
После подключения откройте вентиль подачи холодной воды (Рис. 1-2, п. 11) в ЭВН, кран выхода горячей воды из ЭВН (Рис. 1-2, п. 12) и кран горячей воды на смесителе, чтобы обеспечить отток воздуха из водонагревателя. При конечном заполнении ЭВН из крана смесителя непрерывной струей потечет холодная вода. Закройте кран горячей воды на смесителе.

При подключении ЭВН в местах, не снабженных водопроводом, допускается подавать воду в ЭВН из вспомогательной емкости, размещённой на высоте не менее 5 метров от верхней точки ЭВН, или с использованием насосной станции.

Примечание: для облегчения обслуживания ЭВН в процессе эксплуатации рекомендуется установка сливного вентиля (Рис. 1-2, п. 4) в соответствии с Рис. 1-2 (для моделей, не оборудованных сливным патрубком (не входит в комплект поставки ЭВН)).

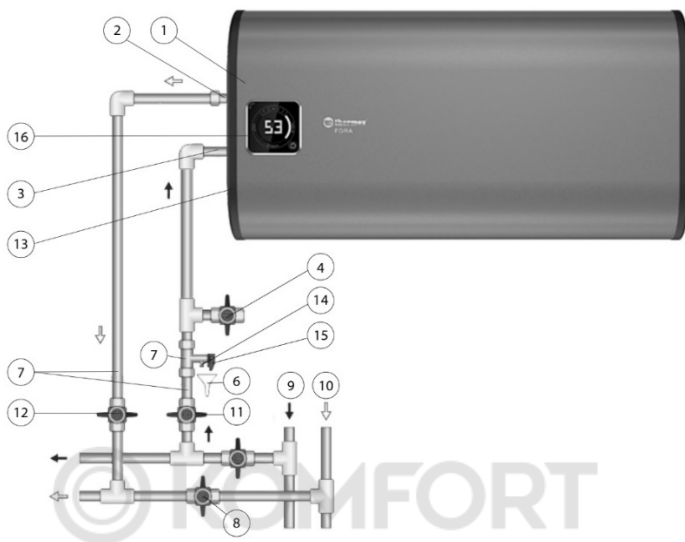
Если давление в водопроводе превышает 0,70 МПа, то на входе перед ЭВН необходимо установить редукционный клапан (не входит в комплект поставки ЭВН) для снижения давления воды до нормы.

Рисунок 1. Схема подключения ЭВН к водопроводу в вертикальном положении





**Рисунок 2. Схема подключения ЭВН к водопроводу в горизонтальном положении**



## 8. ПОДКЛЮЧЕНИЕ К ЭЛЕКТРОСЕТИ



**ВНИМАНИЕ!** Перед включением электропитания убедитесь, что ЭВН заполнен водой.

ЭВН оборудован штатным шнуром электропитания с вилкой и УЗО (опционно).

Розетка должна иметь клемму заземления и располагаться в месте, защищенном от влаги.

Розетка и подведенная к ней электропроводка должны быть рассчитаны на номинальную мощность не менее 2000 Вт.

Вставить вилку в розетку (если ЭВН опционно оборудован УЗО, нажать кнопку, расположенную на УЗО).

## 9. ЭКСПЛУАТАЦИЯ

**Рисунок 3:** 1 – кнопка включения, 2 – режим Turbo, 3 – кнопки меньше и больше, 4 – кнопка настройки нагрева, 5 – дисплей, 6 – индикатор защиты от замерзания, 7 – режим Eco, 8 – режим Optimal.



**Рисунок 3. Панель управления**

При подключении к электросети НЭВН подает однократный звуковой сигнал. Кнопка включения (Рис.3, п.1) мигает. Прибор переходит в режим ожидания. В этом режиме при температуре воды во внутреннем баке ниже 5°C автоматически активируется функция антизамерзания (Рис.3, п.6).

При однократном нажатии кнопки включения (Рис.3, п.1) индикация включения/выключения НЭВН продолжает гореть. Цифровой дисплей отражает температуру воды во внутреннем баке. При первом подключении устройства по умолчанию выбран режим Optimal. На дисплее загорается соответствующая световая индикация (Рис.3, п.8), режим автоматически будет подтвержден, если не изменить его в последующие 5 секунд. После подтверждения режима индикация перестанет мигать.

## Режимы работы

### 1. Режим ECO

Режиму ECO соответствует световая индикация (Рис.3, п.7). В этом режиме по умолчанию установлена максимальная температура 55°C, диапазон регулировки: от 35 до 55°C. Максимальная мощность для режима ECO – 800 Вт. Индикация на дисплее для мощности 800 Вт – P1.

После установки режима, индикатор P1 отображается на дисплее в течение 5 секунд, после чего сменяется значением актуальной температуры воды во внутреннем баке в течение последующих 25 секунд. При активном режиме ECO на дисплее горит соответствующая индикация (Рис.3, п.7). режим автоматически будет подтвержден, если не изменить его в последующие 5 секунд. После подтверждения режима индикация перестанет мигать.

### 2. Режим OPTIMAL

Режиму OPTIMAL соответствует световая индикация (Рис.3, п.8). В режиме OPTIMAL максимальная температура может достигать 75°C. Диапазон регулировки: от 35° до 75°C. В режиме OPTIMAL возможно установить мощность работы прибора 800 Вт/1200Вт/2000 Вт. Выбранный режим мощности будет отражаться на дисплее в течение 5 секунд и соответствует следующим уровням мощности: P1 – 800Вт; P2 – 1200Вт; P3 – 2000 Вт. Выбор режима происходит путем нажатия кнопки Set. Нажимая эту кнопку можно выбрать один из режимов

нагрева: P1, P2 или P3. Индикация на дисплее будет соответствовать выбранному уровню мощности.

Индикатор выбранной мощности отображается на дисплее в течение 5 секунд после чего сменяется значением актуальной температуры воды во внутреннем баке в течение последующих 25 секунд. При активном режиме OPTIMAL на дисплее горит соответствующая индикация (Рис.3, п.8). режим автоматически будет подтвержден, если не изменить его в последующие 5 секунд. После подтверждения режима мощности индикация перестанет мигать.

### 3. Режим TURBO

Режиму TURBO соответствует световая индикация (Рис.3, п.2)

В этом режиме возможна регулировка температуры в диапазоне от 35° до 80°С. В режиме TURBO по умолчанию установлена мощность работы прибора– 2000 Вт, которой соответствует индикация P3. Индикатор мощности отображается на дисплее в течение 5 секунд, после чего сменяется значением актуальной температуры воды во внутреннем баке в течение последующих 25 секунд. При активном режиме TURBO на дисплее горит соответствующая индикация (Рис.3, п.2). Режим автоматически будет подтвержден, если не изменить его в последующие 5 секунд. После подтверждения режима индикация перестанет мигать.

### Защита от замерзания NO FROST

Функция NO FROST активируется автоматически, когда температуры воды во внутреннем баке опускается ниже 5°С: водонагреватель автоматически включает нагрев воды до 55°С при мощности 800 Вт. Защита от замерзаний включена по умолчанию и не регулируется пользователем. Отключить защиту от замерзания нельзя.

При активном режиме NO FROST на дисплее горит соответствующая индикация (Рис.3, п.6). Функция NO FROST срабатывает автоматически даже в режиме ожидания. После активации NO FROST на дисплее будет отражаться код индикации NF в течение 5 секунд. Индикация NF меняется на текущую температуру воды во внутреннем баке через 5 секунд. Фактические значения температуры воды отражаются на дисплее в течение последующих 25 секунд. Режим антизамерзания отключится автоматически, как только вода во внутреннем баке нагреется до 55°С. Индикация NF отключится.

### Функция энергосбережения

Если в течение 3 минут не производить никакие настройки, активируется режим энергосбережения. Яркость индикации панели управления будет постепенно снижаться до 50%. Как только будет нажата любая кнопка, яркость дисплея восстановится до 100%.

### Настройки нагрева

Однократным нажатием кнопки Set (Рис.3, п.4) активируется возможность выбора режима нагрева. Используя кнопку Set, установите нужный режим нагрева ECO/OPTIMAL/TURBO. На дисплее будет мигать выбранный режим работы. Настройки автоматически будут сохранены, если в последующие 5 секунд не производятся какие-либо корректировки.

После выбора режима работы можно произвести регулировку температуры в диапазоне:

ECO: 35-55°C;

OPTIMAL: 35-75°C;

TURBO: 35-80°C.

Выбор температуры происходит путем нажатия кнопок меньше или больше (Рис.3, п.3), шаг регулировки – 1°C.

Настройки автоматически будут сохранены, если в последующие 5 секунд не производятся какие-либо корректировки.

### **Энергонезависимая память**

При отключении электроэнергии в памяти устройства сохраняются последние настройки. После включения они будут автоматически восстановлены. Новые настройки работы деактивируют предыдущие. Энергонезависимая память автоматически запоминает индивидуальные настройки, если в последующие 5 секунд не будут производиться какие-либо корректировки.

#### **Дисплей**

Дисплей имеет подсветку белого цвета. Универсальный дисплей меняет расположение индикации в зависимости от выбранного типа установки (вертикальной или горизонтальной).

Если при эксплуатации ЭВН сработало УЗО, для возврата его в рабочее состояние необходимо нажать кнопку на УЗО. Если при этом УЗО срабатывает повторно, необходимо вызвать специалиста сервисной службы для устранения причин, по которым оно срабатывает.

Если вы не используете ЭВН в зимний период и существует вероятность замерзания водных магистралей и самого водонагревателя, рекомендуется отключить питание и слить воду из ЭВН во избежание повреждения внутреннего бака.

## **10. ТЕХНИЧЕСКОЕ ОБСЛУЖИВАНИЕ**

При проведении ТО проверяется наличие накипи на ТЭНе. Одновременно с этим удаляется осадок, который может образоваться в нижней части ЭВН. Если на ТЭНе образовалась накипь, то её можно удалить с помощью специальных чистящих средств, либо механическим путем. Рекомендуется через год с момента подключения ЭВН провести первое техническое обслуживание работниками специализированной организации и по интенсивности образования накипи и осадка определить сроки проведения последующих ТО. Данное действие максимально продлит срок эксплуатации ЭВН.



**ВНИМАНИЕ! накопление накипи на ТЭНе может стать причиной его повреждения.**

Примечание: Повреждение ТЭНа из-за образования накипи не подпадает под действие гарантийных обязательств. Регулярное техническое обслуживание не входит в гарантийные обязательства изготовителя и продавца.

Для проведения ТО необходимо выполнить следующее:

- отключить электропитание ЭВН;
- дать остыть горячей воде или израсходовать ее через смеситель;
- перекрыть поступление холодной воды в ЭВН;
- отвинтить предохранительный клапан или открыть сливной вентиль;
- на патрубок подачи холодной воды или на сливной вентиль надеть резиновый шланг, направив второй его конец в канализацию;
- открыть кран горячей воды на смесителе и слить воду из ЭВН через шланг в канализацию;
- снять защитную крышку, отключить провода, отвинтить и извлечь из корпуса опорный фланец;
- очистить при необходимости ТЭН от накипи и удалить осадок из бака;
- произвести сборку, заполнить ЭВН водой и включить питание.

В моделях, имеющих дренажный патрубок, достаточно перекрыть поступление холодной воды в ЭВН, открутить заглушку на дренажном патрубке и открыть кран горячей воды. После того, как вода сольется, можно открыть на некоторое время подачу холодной воды в ЭВН для дополнительной промывки бака.

При проведении технического обслуживания ЭВН силами специализированной организации в сервисном талоне должна быть сделана соответствующая отметка.

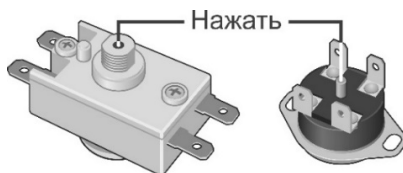
## 11. ВОЗМОЖНЫЕ НЕИСПРАВНОСТИ И МЕТОДЫ ИХ УСТРАНЕНИЯ.

| Неисправность   | Возможная причина  | Способ устранения   |
|---|--|---|
| Уменьшился напор горячей воды из ЭВН. Напор холодной воды прежний | Засорение впускного отверстия предохранительного клапана | Снять клапан и промыть его в воде                                   |
| Увеличилось время нагрева   | ТЭН покрылся слоем накипи                                | Извлечь фланец и очистить ТЭН                                       |
|   | Понижилось напряжение электросети                        | Обратиться в службу эксплуатации электросети                        |
| Частое срабатывание кнопки термовыключателя                       | Установленная температура близка к предельной            | Повернуть регулятор термостата в сторону уменьшения температуры (-) |
|   | Трубка термостата покрылась накипью                      | Извлечь из ЭВН опорный фланец и аккуратно очистить трубку от накипи |

|  |  |  |
|--|--|--|
| ЭВН работает, но не нагревает воду   | Вентиль (Рис. 1, п.8) не закрыт или вышел из строя | Закрывать или заменить вентиль (Рис. 1, п.8)         |
| Включенный в электросеть ЭВН не нагревает воду. Отсутствует индикация на панели управления | Сработал или не включен термовыключатель           | Обратиться в службу эксплуатации электросети         |
|  | Сработало УЗО (при наличии)                        | Нажать кнопку перезапуска УЗО. Проверить напряжение. |
|  | Отсутствует напряжение в электросети               | Обратиться в службу эксплуатации электросети         |
|  | Поврежден сетевой провод.                          | Обратиться в сервисный центр                         |

Вышеперечисленные неисправности не являются дефектами ЭВН и устраняются потребителем самостоятельно или за его счет.

**Рисунок 3. Возможные схемы расположения кнопки термовыключателя**



#### Система самодиагностики



Если в работе водонагревателя произойдет сбой, прозвучит предупредительный звуковой сигнал (10 раз), и на дисплее загорится код.

| Код | Расшифровка                        | Рекомендации   |
|-----|------------------------------------|--|
| E1  | Сухой нагрев                       | Наполнить водонагреватель водой  |
| E2  | Неисправность датчиков температуры | Необходимо проверить термостат и заменить по необходимости                     |
| E4  | Перегрев                           | Отключить водонагреватель и проверить работу термостатов. Обратиться в сервис. |

## ТРАНСПОРТИРОВКА И ХРАНЕНИЕ ЭЛЕКТРОВОДОНАГРЕВАТЕЛЕЙ

Транспортировка и хранение электроводонагревателей осуществляется в соответствии с манипуляционными знаками на упаковке:



– Необходимость защиты груза от воздействия влаги



– Хрупкость груза, условие осторожного обращения



– Рекомендованный температурный диапазон хранения груза:  
от +3°C до +40°C



– Правильное вертикальное положение груза;

## 12. УТИЛИЗАЦИЯ

При соблюдении правил установки, эксплуатации, технического обслуживания ЭВН и соответствии качества используемой воды действующим стандартам изготовитель устанавливает срок службы ЭВН 10 лет.

При утилизации ЭВН необходимо соблюдать местные экологические законы и рекомендации.

Изготовитель оставляет за собой право на внесение изменений в конструкцию и характеристики ЭВН без предварительного уведомления.

## 13. ГАРАНТИИ ИЗГОТОВИТЕЛЯ

Изготовитель устанавливает срок гарантии на водонагреватель 1 год, при этом сроки гарантии на составные части и комплектующие изделия следующие:

- на водосодержащую емкость (внутренний бак) - 7 лет;
- на прочие составные части (нагревательный элемент, термостат, лампочки-индикаторы, уплотнительные прокладки, индикатор температуры, УЗО, предохранительный клапан) - 1 год.

Срок гарантии исчисляется с даты продажи ЭВН. При отсутствии или исправлении даты продажи и штампа магазина срок гарантии исчисляется от даты выпуска ЭВН. Дата выпуска водонагревателя закодирована в уникальном серийном номере, расположенном на идентификационной табличке на корпусе ЭВН. Серийный номер ЭВН состоит из тринадцати цифр. Третья и четвертая цифра серийного номера - год выпуска, пятая и шестая - месяц выпуска, седьмая и восьмая - день выпуска ЭВН. Претензии в период срока гарантии принимаются при наличии данного руководства с отметками фирмы-продавца и идентификационной таблички на корпусе ЭВН.

Гарантия распространяется только на ЭВН. Неисправность предохранительного клапана или шнура питания с УЗО не влекут за собой замену ЭВН. Ответственность за соблюдение правил установки и подключения лежит на покупателе (в случае самостоятельного подключения) либо на монтажной организации, осуществившей подключение. Гарантия не распространяется на ЭВН, использующийся в коммерческих целях.

При установке и эксплуатации ЭВН потребитель обязан соблюдать требования, обеспечивающие безотказную работу прибора в течение срока гарантии:

- выполнять меры безопасности и правила установки, подключения, эксплуатации и обслуживания, изложенные в настоящем руководстве;
- исключить механические повреждения от небрежного хранения, транспортировки и монтажа;
- исключить замерзание воды в ЭВН;
- использовать для нагрева в ЭВН воду без механических и химических примесей (см. п. 5);
- эксплуатировать ЭВН с исправно работающим предохранительным клапаном из комплекта поставки ЭВН (см. п. 5).

Изготовитель не несет ответственность за недостатки, возникшие вследствие нарушения потребителем правил установки, эксплуатации и технического обслуживания ЭВН, изложенных в настоящем руководстве, в т.ч. в случаях, когда эти недостатки возникли из-за недопустимых параметров сетей (электрической и водоснабжения), в которых эксплуатируется ЭВН, и вследствие вмешательства третьих лиц. На претензии по внешнему виду ЭВН гарантия изготовителя не распространяется.

Ремонт, замена составных частей и комплектующих в пределах срока гарантии не продлевают срок гарантии на ЭВН в целом. Срок гарантии на замененные или отремонтированные комплектующие составляет один месяц.

#### 14. СВЕДЕНИЯ ОБ ИЗГОТОВИТЕЛЕ

**Изготовитель:** Thermex heating technology (Jiangmen) Co., Ltd

**Адрес изготовителя:** Number 51, Jianshedonglu, Taoyuan Town, Heshan City,

Guangdong Province, P.R.C.

Сделано в КНР



**Все модели прошли обязательную сертификацию и соответствуют требованиям Технического регламента Таможенного союза ТР ТС 004/2011, ТР ТС 020/2011, ТР ЕАЭС 037/2016**

Сертификат соответствия № Сертификат Соответствия ЕАЭС RU С-СН.НВ26.В.01820/21, срок действия с 24.12.2021 по 23.12.2026 выдан органом по сертификации ООО «Сертификационная компания», 305004, Российская Федерация, Курская область, город Курск, ул. Садовая, д.10А, офис 206.

**Наименование и местонахождение торгующей организации, принимающей претензии по качеству в Российской Федерации:**



ООО «Торговый дом ТЕРМЕКС» 187002, Россия, Ленинградская область, г. Тосно, Московское шоссе, д. 44, оф. 1, тел.: 8 (800) 333-00-23

**Импортер в Российскую Федерацию:**

ООО «Торговый дом ТЕРМЕКС» 187002, Россия, Ленинградская область, г. Тосно, Московское шоссе, д. 44, оф. 1, тел.: 8 (800) 333-00-23

**Служба гарантийной и сервисной поддержки в Российской Федерации:**

тел.: 8 (800) 333-00-23 (понедельник — пятница с 09:00 до 20:00; суббота, воскресенье с 10:00 до 18:00 по московскому времени; звонок по России бесплатный), e-mail: [service@thermex.ru](mailto:service@thermex.ru)

**Головной сервисный центр** (установка и подключение ЭВН, гарантийный и постгарантийный ремонт): Россия, 196105, г. Санкт-Петербург, ул. Благодатная, д. 63, тел.: 8 (800) 333-00-23

Телефоны и адреса авторизованных сервисных центров в других городах и регионах России можно узнать на сайте [www.thermex.ru](http://www.thermex.ru) или обратиться в сервисный центр, указанный фирмой-продавцом.

**Наименование и местонахождение импортера и торгующей организации, принимающей претензии по качеству в Республике Беларусь:**

ООО «АКВАТЕРМЕКС», 220029, г. Минск, ул. Куйбышева, д. 22, к. 6, к. 202Б, тел.: +375 17 3-800-200, [minsk@thermex.by](mailto:minsk@thermex.by), [www.thermex.by](http://www.thermex.by)

Служба гарантийной и сервисной поддержки в РБ: +375 17 3-800-200

**Наименование импортера и торгующей организации, принимающей претензии по качеству в Казахстане:**

ТОО «Термекс Сары-Арка», тел.: 8 (7212) 51-28-89

**Қазақстанға импорттаушы, Қазақстанда сатушы, сапасы бойынша наразылықты қабылдаушы ұйымның атауы:**

«Термекс Сары-Арка» ЖШС, тел.: 8 (7212) 51-28-89

**Наименование и местонахождение импортера и торгующей организации, принимающей претензии по качеству в Республике Молдова:**

ICS "Thermex MLD" SRL, R.Moldova, MD-2023, Mun. Chisinau, str. Uzinelor 78, of. 403, tel.: +373 (22) 81-77-58

Сервис-центр в Молдове: "RE-SERVE" S.R.L., R.Moldova, MD-2001, Mun. Chisinau, bd. Gagarin 16, tel.: +373 (22) 54-54-74

**Представник виробника в Україні, офіційний дистриб'ютор та імпортер:**

ТОВ «Термекс», м. Чернівці, вул. Головна, 246, тел.: 0-800-500-610, [www.thermex.ua](http://www.thermex.ua)

**Наименование импортера и торгующей организации, принимающей претензии по качеству в Грузии:**

ООО «Термекс Джи», тел.: +995 595273822

## 15. ОТМЕТКА О ПРОДАЖЕ

Модель \_\_\_\_\_ Серийный № \_\_\_\_\_

Дата продажи « \_\_\_\_\_ » \_\_\_\_\_ 201 \_\_\_\_\_ г.

Фирма-продавец: \_\_\_\_\_

Подпись представителя  
фирмы-продавца \_\_\_\_\_

Печать фирмы-  
продавца

Изделие укомплектовано, к внешнему виду изделия претензий не имею.  
Руководство по эксплуатации с необходимыми отметками получил, с правилами эксплуатации и условиями гарантии ознакомлен и согласен.

Подпись покупателя: \_\_\_\_\_



### ГАРАНТИЙНЫЙ ТАЛОН 1

|                       |  |                          |
|-----------------------|--|--------------------------|
| <b>Модель</b>         |  | Печать фирмы<br>продавца |
| <b>Серийный номер</b> |  |                          |
| <b>Дата продажи</b>   |  |                          |
| <b>Фирма продавец</b> |  |                          |

Заполняется фирмой продавцом



### ГАРАНТИЙНЫЙ ТАЛОН 2

|                       |  |                          |
|-----------------------|--|--------------------------|
| <b>Модель</b>         |  | Печать фирмы<br>продавца |
| <b>Серийный номер</b> |  |                          |
| <b>Дата продажи</b>   |  |                          |
| <b>Фирма продавец</b> |  |                          |

Заполняется фирмой продавцом



### ГАРАНТИЙНЫЙ ТАЛОН 3

|                       |  |                          |
|-----------------------|--|--------------------------|
| <b>Модель</b>         |  | Печать фирмы<br>продавца |
| <b>Серийный номер</b> |  |                          |
| <b>Дата продажи</b>   |  |                          |
| <b>Фирма продавец</b> |  |                          |

Заполняется фирмой продавцом



### ГАРАНТИЙНЫЙ ТАЛОН 4

|                       |  |                          |
|-----------------------|--|--------------------------|
| <b>Модель</b>         |  | Печать фирмы<br>продавца |
| <b>Серийный номер</b> |  |                          |
| <b>Дата продажи</b>   |  |                          |
| <b>Фирма продавец</b> |  |                          |

Заполняется фирмой продавцом



|                           |  |                       |
|---------------------------|--|-----------------------|
| <b>Дата приема</b>        |  | Печать фирмы продавца |
| <b>Дата выдачи</b>        |  |                       |
| <b>Дефект</b>             |  |                       |
| <b>Выполненная работа</b> |  |                       |
| <b>Мастер (Ф.И.О)</b>     |  |                       |

Заполняется сервисным центром

|                           |  |                       |
|---------------------------|--|-----------------------|
| <b>Дата приема</b>        |  | Печать фирмы продавца |
| <b>Дата выдачи</b>        |  |                       |
| <b>Дефект</b>             |  |                       |
| <b>Выполненная работа</b> |  |                       |
| <b>Мастер (Ф.И.О)</b>     |  |                       |

Заполняется сервисным центром

|                           |  |                       |
|---------------------------|--|-----------------------|
| <b>Дата приема</b>        |  | Печать фирмы продавца |
| <b>Дата выдачи</b>        |  |                       |
| <b>Дефект</b>             |  |                       |
| <b>Выполненная работа</b> |  |                       |
| <b>Мастер (Ф.И.О)</b>     |  |                       |

Заполняется сервисным центром

|                           |  |                       |
|---------------------------|--|-----------------------|
| <b>Дата приема</b>        |  | Печать фирмы продавца |
| <b>Дата выдачи</b>        |  |                       |
| <b>Дефект</b>             |  |                       |
| <b>Выполненная работа</b> |  |                       |
| <b>Мастер (Ф.И.О)</b>     |  |                       |

Заполняется сервисным центром

## ТЕХНОЛОГИИ УМНОГО ДОМА

Использование подключения Wi-Fi — обязательное требование современной концепции умного дома. Thermex объединяет оборудование, способное взаимодействовать друг с другом и с пользователем. Умный дом — новый шаг в будущее, реализованный вместе с качественным, надежным и современным оборудованием Thermex.

**Wi-Fi Motion –  
новая  
экосистема  
вашего дома**

### Технология беспроводной связи Wi-Fi Motion

Технология Wi-Fi Motion обеспечивает стабильную многопользовательскую беспроводную связь с устройствами Thermex. С помощью Wi-Fi можно управлять техникой в квартире, офисе, загородном коттедже или на предприятии из любой точки земного шара.

**Wi-Fi Motion**

Водонагреватель ID PRO Wi-Fi

Электророкотел Skif 5-12 Wi-Fi

Конвектор Frame E Wi-Fi

Воздухоочиститель Griffon Wi-Fi Motion

**Водоснабжение**

**Отопление**

**Очистка воздуха**



# Встречай рождество в Чехии

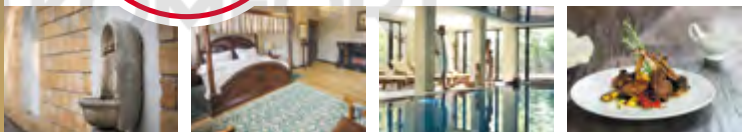


**В**ас ждет волшебная рождественская обстановка Чехии, знаменитые минеральные источники императора Карла IV, живописная природа, расслабляющие спа-процедуры и уникальная аутентичная атмосфера отеля, стилизованного под средневековый замок чешского короля.



**ВЫИГРАЙТЕ**

отдых в спа-отеле  
23 – 26 декабря  
2022 г



Зарегистрируйте купленную продукцию Thermex и выиграйте незабываемый отдых с 23 по 26 декабря 2022 года в спа-отеле «Замок Лужец» (Zámek Lužec) рядом с Карловыми Варами.

## Для участия:



Зайдите на [thermex.ru](http://thermex.ru) и зарегистрируйтесь в личном кабинете



Зарегистрируйте купленную продукцию thermex по серийному номеру с 15.11.2021 г по 01.11.2022 г



Дождитесь подведения итогов – 10.11.2022 г до 18:00



Станьте победителем и отправляйтесь в путешествие

### ДАРИМ БОНУС ВСЕМ УЧАСТНИКАМ!

Получите **промо-код с 10% скидкой** на следующую покупку на [thermex.ru](http://thermex.ru), после регистрации серийного номера.

Информация об организаторе акции, о правилах ее проведения, количестве призов, сроках, месте и порядке их получения смотрите на сайте [thermex.ru](http://thermex.ru)

Акція розповсюджується на продукцію, куплену на території Росії. / The promo applies to products purchased in Russia. / Акція Ресей аумағында сатып алынған өнімдерге қолданылады. / Акція поширюється на продукцію, куплену на території Росії.