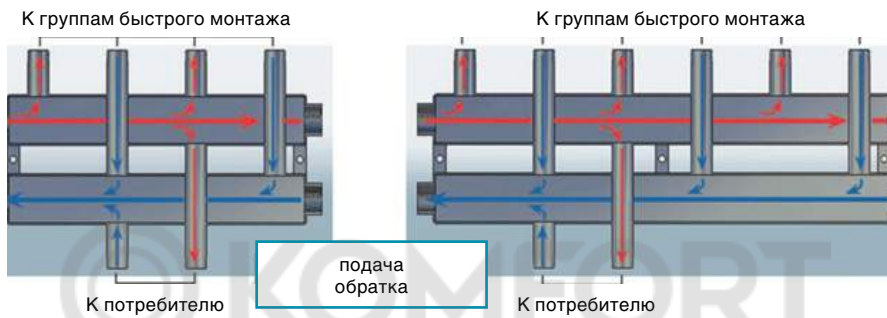


Подающая и обратная линии расположены в одной плоскости. Состоит из двух прямоугольных секций: одна для подающего, другая для обратного потока. Оснащен теплоизоляционным кожухом из вспененного полиуретана, обеспечивающим хорошую теплоизоляцию теплоносителя и исключаящим образование конденсата на поверхности коллектора.

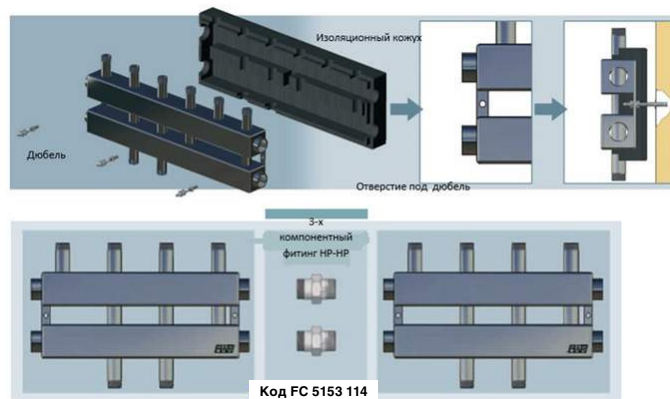


► **Распределение потоков внутри коллекторов на 2 и 3 группы.**



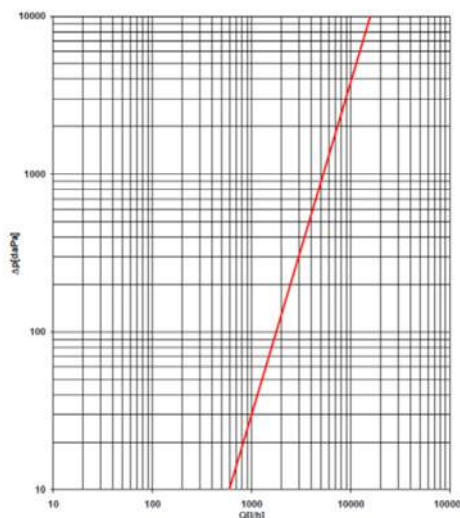
Монтаж

Производится на стену при помощи дюбелей так, как показано на рисунке (прим. дюбели в комплект не входят)



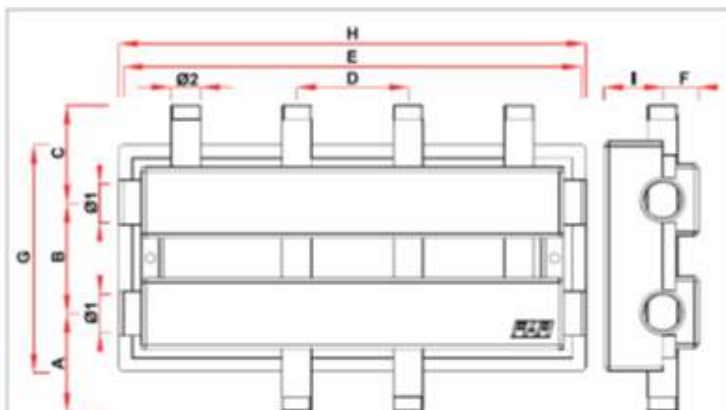
Коллекторы могут собираться до требуемого количества потребителей с помощью трехкомпонентного фитинга с наружными резьбами 1”1/4.

► **Гидравлические характеристики**

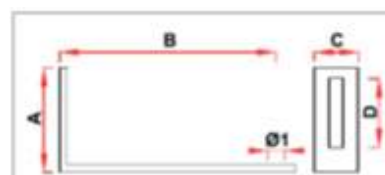


$K_v = 15,7 \text{ м}^3/\text{ч}$

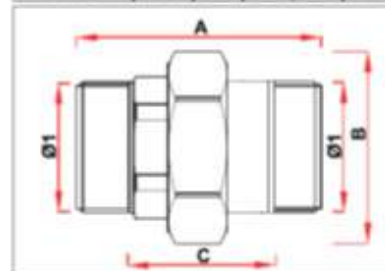
► Габаритные и присоединительные размеры



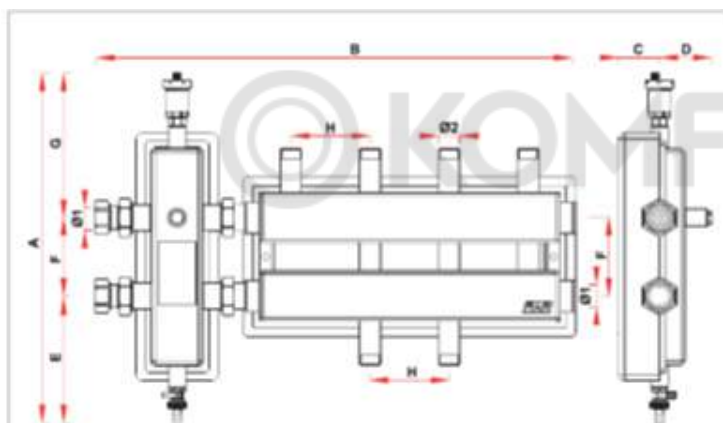
код	Ø1	Ø2	A	B	C	D	E	F	G	H	I
2190-2191 11402	G1 1/4	G1	110	125	110	125	515	40	255	525	65
2190-2191 11403	G1 1/4	G1	110	125	110	125	765	40	255	775	65



код	Ø1	A	B	C	D
7478	Ø10	60	124	25	40



код	Ø1	A	B	C
5153 114	G1 1/4	81	62	50



код	Ø1	Ø2	A	B	C	D	E	F	G	H
2192 11402	G1 1/4	G1	559	756	65	83	203	125	231	125
2192 11403	G1 1/4	G1	559	1006	65	83	203	125	231	125