

1. Сведения об изделии
2. Назначение изделия
3. Описание и работа
4. Указания по монтажу и наладке
5. Использование по назначению
6. Техническое обслуживание
7. Текущий ремонт
8. Транспортирование и хранение
9. Утилизация
10. Комплектность
11. Список комплектующих и запасных частей



Дата редакции: 26.12.2022

1. Сведения об изделии

1.1. Наименование и тип

Блок регулирующей типа AFPA модификация AFPA-R.

1.2. Изготовитель

АО "Ридан", 603014, г. Н.Новгород, ул. Коминтерна, дом 16

Адрес производства продукции: Dong'ou Industrial Zone, Oubei Town, Wenzhou City, Zhejiang Province, Китай

1.3. Продавец

ООО "Ридан", 143581, Российская Федерация, Московская область, город Истра, деревня Лешково, д. 217, тел. +7 (495) 792-57-57.

1.4. Дата изготовления.

Дата изготовления указана на шильдике в формате нн/гг.

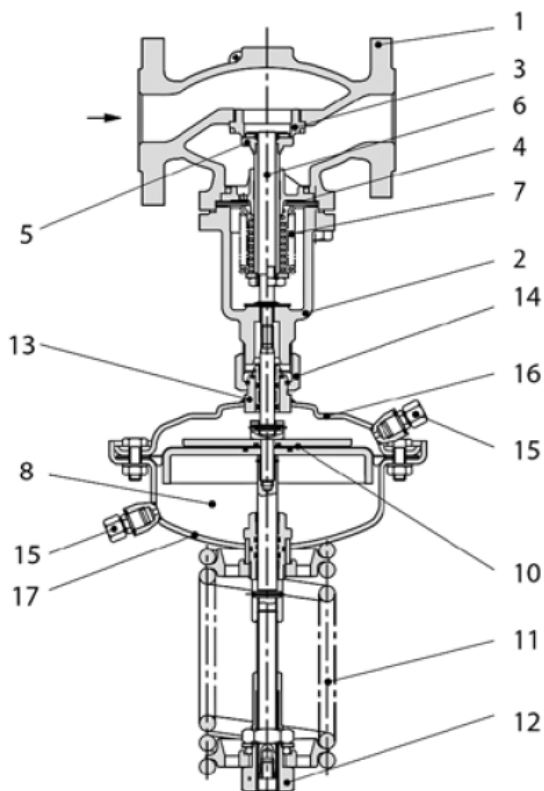
2. Назначение изделия

Блок регулирующей типа AFPA модификации AFPA-R является автоматическим регулятором "перепуска" давлений для использования в системах централизованного теплоснабжения. Регулятор нормально закрыт, при повышении перепада давлений на регуляторе клапан открывается.



3. Описание и работа

3.1. Устройство и принцип действия изделия



- 1 – Корпус клапана;
- 2 – Крышка клапана;
- 3 – Седло клапана;
- 4 – Клапанная вставка;
- 5 – Конус клапана, разгруженный по давлению;
- 6 – Шток клапана;
- 7 – Сильфон для разгрузки клапана по давлению;
- 8 – Регулирующий блок;
- 9 – Диафрагма для разгрузки клапана по давлению;
- 10 – Регулирующая диафрагма регулятора перепада давлений;
- 11 – Пружина для настройки регулятора перепада давлений;
- 12 – Настраиваемая гайка с возможностью опломбирования;
- 13 – Шейка регулирующего блока;
- 14 – Соединительная гайка;
- 15 – Компрессионный фитинг для импульсной трубки;
- 16 – Верхняя часть регулирующего блока;
- 17 – Нижняя часть регулирующего блока;

Давление в трубопроводе до и после регулятора передается в камеры над и под мембраной через импульсные трубки. При возрастании перепада давлений свыше установленного значения клапан начинает открываться до тех пор, пока не установится равновесие между усилием воздействующего на диафрагму перепада давления и усилием пружины. Регулируемый перепад давлений может быть отрегулирован изменением настройки.

3.2. Маркировка и упаковка

Упаковывается в картонную коробку. На регуляторе имеется шильдик с указанием: кодового номера регулятора, типа, настройки, максимальной температуры, площади регулирующей мембраны и даты изготовления в формате нн/гг.

3.3. Технические характеристики

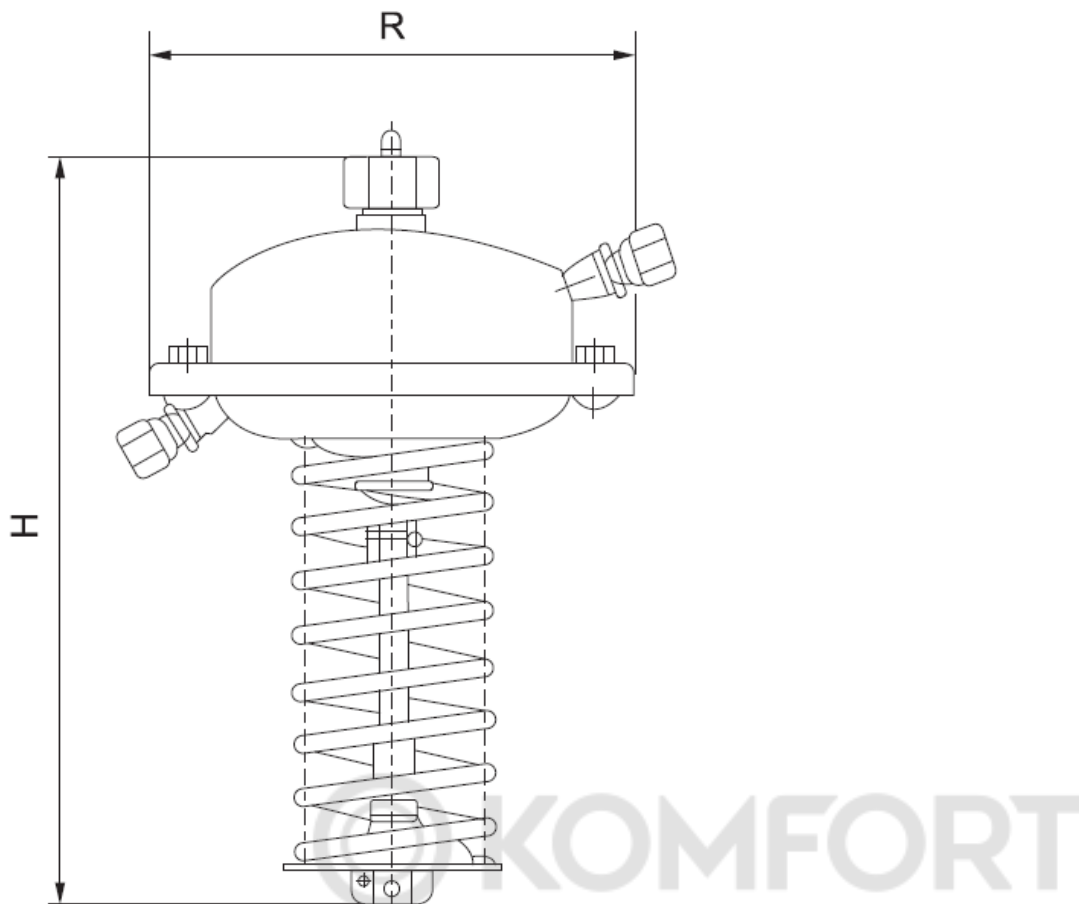
Номинальный диаметр (DN), мм	15-250
------------------------------	--------

Условное давление датчика (PN), погружная гильза, бар	25
Рабочая среда	см. характеристики регулирующего клапана
Диапазон регулируемого давления $\Delta P_{рег.}$, бар	1–5
Вид регулирующего клапана	VFG-2R
Площадь регулирующей диафрагмы, см ²	80
Цвет пружины	серебристый
Климатическое исполнение	Категория 3 по ГОСТ 15150-69
Корпус регулирующего блока	Нержавеющая сталь
Регулирующая диафрагма	EPDM
Импульсная трубка	Медная трубка $\varnothing 10 \times 1$ мм, штуцер с резьбой G, ISO 228
Масса, кг, не более	7,5

Габаритные и присоединительные размеры

Дополнительные технические характеристики

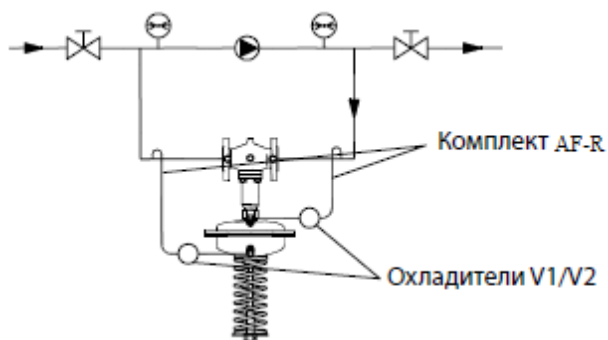
H, мм	430
R, мм	172



4. Указания по монтажу и наладке

4.1. Общие указания

Для предупреждения травматизма персонала и повреждения оборудования необходимо соблюдать требования инструкции производителя на установленное оборудование, а также инструкции по эксплуатации системы.



Составляющие регулятора поставляются отдельно.

При температуре среды свыше 150 °С применяется только с охладителями импульса давления, устанавливаемыми на импульсных трубках до и после регулятора.

4.2. Меры безопасности

Монтаж, наладку и техническое обслуживание регулятора "перепуска" типа АФРА-Р должен выполнять только квалифицированный персонал, имеющий допуск к работам такого рода, строго в соответствии с прилагаемой инструкцией.

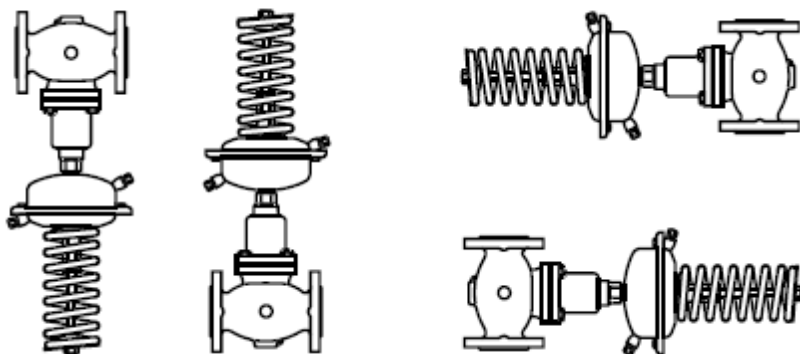
4.3. Подготовка к монтажу

Распаковать регулятор.

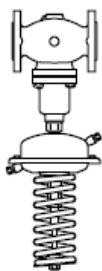
Осмотреть на наличие дефектов.

4.4. Монтаж и демонтаж

Регуляторы DN = 15–80 мм с температурой перемещаемой среды до 120 °С могут быть установлены в любом положении.



Регуляторы с клапанами DN = 100–250 мм или с клапаном любого диаметра при температуре перемещаемой среды свыше 120 °С должны быть установлены на горизонтальных трубопроводах регулирующим блоком вниз.



При использовании перемещаемой среды с температурой от 150 до 200 °С на импульсной трубке, идущей к подающему трубопроводу, должен быть установлен охладитель импульса давления. В разделе Дополнительные принадлежности представлены трубки импульсные типа AF-R, которые могут быть использованы для подключения охладителя. При установке охладителя трубка, как правило, разрезается.

4.5. Наладка и испытания

Регулятор настраивается с помощью изменения сжатия настроечной пружины. Для настройки на требуемое значение необходимо вращать настроечную гайку и следить за показаниями манометров.

4.6. Пуск (опробование)

Перед пуском проверить клапан с регулирующим блоком и подключение импульсных трубок.

5. Использование по назначению

5.1. Эксплуатационные ограничения

Используется совместно с клапаном регулирующим типа VFG модификации VFG-2R и трубками импульсными типа AF модификации AF-R.

5.2. Подготовка изделия к использованию

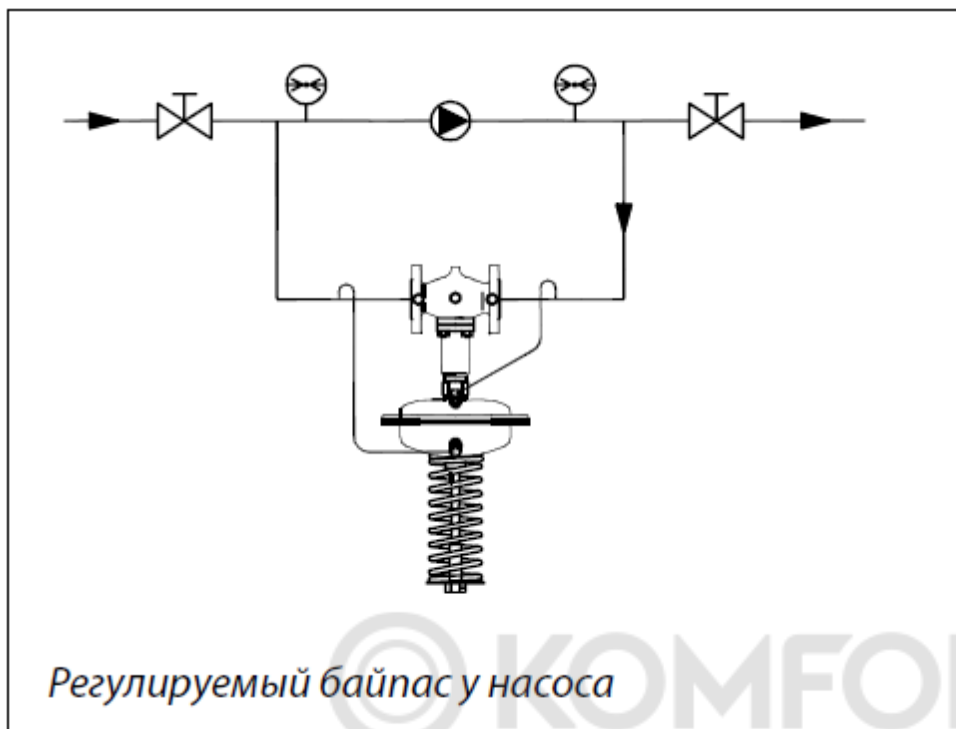
Достать изделие из коробки и осмотреть на наличие дефектов. Проверить комплектацию оборудования

5.3. Использование изделия

Блок регулирующий типа AFPA модификации AFPA-R является управляющим элементом составного гидравлического регулятора давления прямого действия.

Блок регулирующий типа AFPA модификации AFPA-R совместно с универсальным регулирующим

клапаном типа VFG модификации VFG-2R и обязательными дополнительными принадлежностями составляют регулятор перепуска давления типа AFPA-R/VFG-2R для поддержания давления в системах тепло- и холодоснабжения.



6. Техническое обслуживание

Промывка системы / клапана 1 раз в год.
Плановый осмотр клапана с регулятором:
- работа до года - 1 раз в 2 месяца;
- более года 1 - раз в 1 месяц.

7. Текущий ремонт

За подробной информацией о ремонте обращайтесь, пожалуйста, в сервисный отдел ООО «Ридан», тел. + 7 (495) 792-57-57.

8. Транспортирование и хранение

Транспортирование и хранение блока регулирующего типа AFPA модификации AFPA-R должны осуществляться в соответствии с требованиями ГОСТ Р 15150-69, 3-е климатическое исполнение.

9. Утилизация

Утилизация изделия производится в соответствии с установленным на предприятии порядком (переплавка, захоронение, перепродажа), составленным в соответствии с Законами РФ № 96-ФЗ “Об охране атмосферного воздуха”, № 89-ФЗ “Об отходах производства и потребления”, № 52-ФЗ “О санитарно-эпидемиологическом благополучии населения”, а также другими российскими и региональными нормами, актами, правилами, распоряжениями и пр., принятыми во исполнение указанных законов.

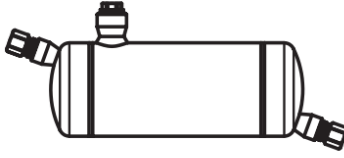
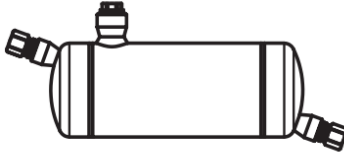

10. Комплектность

В комплект поставки входит:

- блок регулирующей типа AFPA модификации AFPA-R;
- инструкция по монтажу и эксплуатации.

11. Список комплектующих и запасных частей

Название	Код для заказа	Фото	Описание
----------	----------------	------	----------

Охладитель V1(емкость 1 л) PN40	003G1392R		С компрессионными фитингами для трубки Ø 10 мм
Охладитель V2(емкость 3 л) PN16	003G1403R		С компрессионными фитингами для трубки Ø 10 мм (для регулир. элем-та 630 см2)
Трубка импульсная типа AF-R	003G1391R		Медная трубка Ø 10 x 1 x 1500 мм, резьб. ниппель R ¹ / ₄ ISO 228; необходимо заказывать 2 комплекта (при использовании охладителя импульса - 3 комплекта)

© KOMFORT