



ООО «Завод Теплосила»

ТЕПЛООБМЕННИКИ
ПЛАСТИНЧАТЫЕ РАЗБОРНЫЕ

тип ЕТ

Руководство по эксплуатации

ЮНСК.065149.001 РЭ

г. Минск

Содержание

1 Назначение изделия.....	3
2 Технические характеристики.....	5
3 Комплектность поставки.....	5
4 Устройство и принцип работы.....	6
5 Маркировка.....	9
6 Указание мер безопасности.....	9
7 Монтаж изделия.....	9
8 Порядок пуска и остановки теплообменника.....	12
9 Техническое обслуживание и ремонт.....	13
10 Запуск теплообменника после ремонта.....	17
11 Возможные неисправности и методы их устранения.....	18
12 Транспортирование и хранение.....	19
13 Гарантийное и послегарантийное обслуживание, сведения о рекламациях	19
ПРИЛОЖЕНИЕ А.....	21
ПРИЛОЖЕНИЕ Б.....	22



Настоящее руководство по эксплуатации предназначено для подготовки персонала, занимающегося эксплуатацией аппаратов теплообменных пластинчатых разборных. Документ содержит описание конструкции, принцип работы, техническое обслуживание в процессе эксплуатации, хранения, транспортирования, монтажа и ремонта, а также необходимые технические характеристики теплообменника.

Лица, задействованные в установке, эксплуатации и техническом обслуживании изделия, должны внимательно изучить данный документ. Изготовитель оставляет за собой право вносить в конструкцию теплообменника изменения не принципиального характера без отражения в настоящем документе.

1 НАЗНАЧЕНИЕ ИЗДЕЛИЯ

1.1 ОБЩИЕ СВЕДЕНИЯ

Теплообменник пластинчатый разборный ЕТ (далее - теплообменник) предназначен для осуществления процесса теплообмена между жидкими и парообразными средами в системах отопления, горячего водоснабжения (ГВС) и вентиляции жилых, административных и промышленных зданий, а также в различных технологических теплообменных процессах.

Условия применения теплообменников должны соответствовать УХЛ категории 3.1 по ГОСТ 15150 в соответствии с ТУ ВУ 690397591.002-2007

Теплообменник данного типа не предназначен для работы с токсичными, взрывоопасными и пожароопасными средами.

1.2 ЭКСПЛУАТАЦИОННЫЕ ОГРАНИЧЕНИЯ

1.2.1 Подготовка теплообменника к работе, запуск в работу, остановка и обслуживание во время эксплуатации должны проводиться в совокупности с выполнением указаний соответствующих разделов руководства по эксплуатации и инструкций по эксплуатации циркуляционного контура штатной системы, в которой предусмотрена его установка.

1.2.2 Теплообменник предназначен для эксплуатации при заданных значениях расходов, температур, давлений, типа теплоносителя, указанных в паспорте на теплообменник. Работоспособность теплообменника при иных условиях эксплуатации не гарантируется.

1.2.3 Запрещается использование в процессах теплообмена сред, соприкосновение которых при определенной концентрации приводит к самовоспламенению, взрыву и т.п.

1.2.4 Для защиты теплообменника во время запуска в работу и его эксплуатации комплектом пускозащитного оборудования системы, в которой он устанавливается, должны быть предусмотрены:

- защита от гидравлического удара;
- защита от пульсации давления;
- защита от превышения давления выше максимального значения;
- защита от повышенной вибрации теплообменника;
- защита от попадания инородных тел во внутренние полости;
- защита от воздействия солнечных лучей, источников ультрафиолетового излучения (сварки) и озона.

1.2.5 Теплообменник чувствителен к гидравлическому удару. Гидравлический удар может произойти при регулировании, ремонтах, запуске насосов и т.д. Для того чтобы исключить гидравлический удар, рекомендуется использовать дросселирование пневматических клапанов, устанавливать реле запаздывания в электрической сети управления, организовывать автоматический запуск насосов только при закрытой арматуре (на закрытую задвижку) и т.д.

1.2.6 При наличии в системе поршневых, шестеренных насосов, дозирующих устройств и т.п., необходимо исключить возможность передачи пульсации давления и вибраций на пластинчатый теплообменник, так как это может вызвать усталостные трещины в пластинах, что приведет к выходу теплообменника из строя.

1.2.7 Защита от превышения давления должна обеспечиваться технологической схемой системы, в которой предусмотрена эксплуатация теплообменника.

1.2.8 При эксплуатации теплообменника необходимо защитить пакет пластин и прокладок от воздействия солнечных лучей, иных источников ультрафиолетового излучения (например, сварки) и озона установкой защитного экрана.

1.2.9 При проведении гидравлических испытаний разница давлений между контурами теплообменника не должна превышать величину равную 1,25 от максимально допустимой (таблица 1). Испытание одновременно по двум контурам проводить давлением составляющим 1,25 от рабочего давления в системе.

ВНИМАНИЕ: ИСПОЛЬЗОВАНИЕ ТЕПЛООБМЕННИКА С ОДНИМ ЗАПОЛНЕННЫМ КОНТУРОМ НЕ ДОПУСКАЕТСЯ.

1.3 УСЛОВНОЕ ОБОЗНАЧЕНИЕ ТЕПЛООБМЕННИКОВ

1.3.1 Теплообменники изготавливаются с непрерывным рядом мощностей (до 2,8 Гкал/ч), в следующих вариантах: одноходовые, двухходовые, трехходовые.

Обозначение теплообменников:

ЕТ – общее обозначение теплообменника и пластины;

Ц – теплообменник с циркуляцией обратной линии отопления или ГВС;

МГВ – теплообменник – моноблок горячей воды.

Теплообменники собираются из унифицированных деталей. По желанию заказчика в конструкцию теплообменника могут быть внесены изменения.

Обозначение теплообменника производится в соответствии с ТУ ВУ 690397591.002-2007.

1.3.2 Примеры обозначения теплообменников ЕТ-002, ЕТ-006, ЕТ-010, ЕТ-012, ЕТ-022.

ЕТ-002-48-DN25 – одноходовой теплообменник,

где: 002 - типоразмер пластин, 48 - количество пластин, DN25-номинальный диаметр патрубков (фланцев).

ЕТ-012-52/52-DN80 – двухходовой теплообменник,

где: 012 - типоразмер пластин, 52/52- количество пластин первого хода / количество пластин второго хода, DN80-номинальный диаметр патрубков (фланцев).

ЕТ-010-24/24/24-DN50 – трехходовой теплообменник,

где: 010 - типоразмер пластин, 24/24/24- количество пластин первого хода / количество пластин второго хода / количество пластин третьего хода, DN50-номинальный диаметр патрубков (фланцев).

ЕТ-006-30/30-DN32-Ц – двухходовой теплообменник,

где: 006 - типоразмер пластин, 30/30- количество пластин первого хода / количество пластин второго хода, DN32-номинальный диаметр патрубков (фланцев), Ц - с циркуляцией.

ЕТ-022-18/28-DN100-МГВ – двухходовой теплообменник,

где: 022 - типоразмер пластин, 18/28- количество пластин первого хода / количество пластин второго хода, DN100-номинальный диаметр патрубков (фланцев); МГВ - моноблок горячей воды.

1.3.3 Примеры обозначения теплообменников ЕТ-007, ЕТ-014, ЕТ-015М, ЕТ-024, ЕТ-034, ЕТ-045, ЕТ-068, ЕТ-072, ЕТ-100.

ЕТ-015М-N-DN80-(N1НН2LLN3HL) – одноходовой теплообменник,

где: 015М-типоразмер пластин, N-общее количество пластин, DN80-номинальный диаметр патрубков (фланцев), N1-количество каналов, состоящих из жестких пластин (НН), N2-количество каналов, состоящих из мягких пластин (LL), N3-количество каналов состоящих из мягкой и жесткой пластины (HL);

ЕТ-15М-N-DN65-МГВ-(N1НН2LLN3HL+N4НН5LLN6HL)) – двухходовой теплообменник,

где: 015М - типоразмер пластин, N - общее количество пластин, DN65-номинальный диаметр патрубков (фланцев), МГВ - моноблок горячей воды, N1 - количество каналов первого хода состоящих из жестких пластин (НН), N2 - количество каналов первого хода состоящих из мягких пластин (LL), N3 – количество каналов первого хода состоящих из одной мягкой и одной жесткой пластины (HL), N4 - количество каналов второго хода состоящих из жестких пластин (НН), N5 - количество каналов второго хода состоящих из мягких пластин (LL), N6 – количество каналов второго хода состоящих из одной мягкой и одной жесткой пластины (HL).

2 ТЕХНИЧЕСКИЕ ХАРАКТЕРИСТИКИ

Основные параметры теплообменника приведены в таблице 1.

Таблица 1

Наименование показателя, единицы измерения	Значение
Максимальное рабочее давление PN, МПа (кгс/см ²)	До 1,6 (16)
Рабочая температура, °С	-10...+150
Среды теплообмена	Вода, этиленгликоль, пропиленгликоль
Материал пластин	Нержавеющие стали AISI 304 (EN1.4301), AISI 316 (EN1.4436) или аналогичные по характеристикам
Материал прокладок	Резина ПС-04 или аналогичная по характеристикам
Габаритные и исполнительные размеры	Определяются в зависимости от марки теплообменника и проведены в паспорте на изделие
Максимально допустимая разность давлений между контурами теплообменника при эксплуатации, МПа (кгс/см ²)	До 0,6 (6,0)

Основные характеристики теплообменника приведены в таблице 2.

Таблица 2

Марка теплообменника	Площадь одной пластины, м ²	Максимальное количество пластин	Условный диаметр патрубков, мм	Максимальная площадь теплообмена, м ²
ЕТ 002	0,027	160	25	4,27
ЕТ 006	0,054	176	32/50	9,4
ЕТ 010	0,101	176	32/50	17,57
ЕТ 007	0,073	208	50	15,04
ЕТ 014	0,150	208	50	30,9
ЕТ-015М	0,223	224	50/65/80	49,51
ЕТ 024	0,240	228	100	54,24
ЕТ 034	0,355	228	100	80,23
ЕТ 045	0,450	484	150	216,9
ЕТ 068	0,680	484	150	327,76
ЕТ 072	0,680	672	200	455,6
ЕТ 100	1,000	480	200	478

3 КОМПЛЕКТ ПОСТАВКИ

Комплектность поставки соответствует таблице 3.

Таблица 3

Наименование	Обозначение	Количество
Теплообменник	ЕТ	1
Паспорт	ЮНСК.065149.001 ПС	1
Руководство по эксплуатации	ЮНСК.065149.001 РЭ	1

4 УСТРОЙСТВО И ПРИНЦИП РАБОТЫ

4.1 ОБЩЕЕ УСТРОЙСТВО

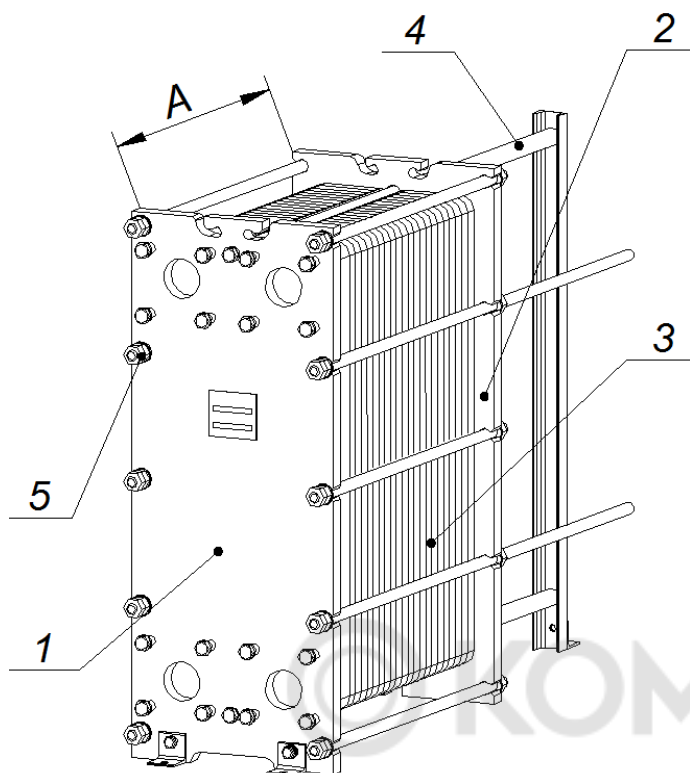


Рисунок 1 Общий вид

Теплообменник (рисунок 1) состоит из стальных передней 1 и задней 2 стяжных плит (в которых выполнены отверстия для подвода и отвода сред), между которыми плотно зажат пакет пластин 3 с прокладками. При помощи двух направляющих 4 пластины устанавливаются в нужном положении и стягиваются шпильками и гайками 5 до необходимого размера А, величина которого зависит от количества пластин. Пластины между собой уплотняются резиновыми прокладками. Каждая вторая пластина в пакете повернута по отношению к предыдущей на 180°. Это означает, что каждый второй вход в канал между пластинами имеет двойное уплотнение.

4.2 ПРИНЦИП РАБОТЫ

Процесс теплообмена происходит между двумя жидкими средами, перемещающимися противотоком по каналам щелевидной формы, образованными гофрированными поверхностями двух соседних пластин. В пристенном слое происходит усиление турбулентности потока за счет

гофрированных поверхностей пластин. Схема течения сред организована таким образом, что две среды, участвующие в процессе теплообмена, движутся по разные стороны одной пластины. Пластины разборного теплообменника одинаковы по конструкции. Они устанавливаются одна за другой с поворотом на 180°. Такая компоновка образует теплообменный пакет с четырьмя коллекторами для подвода и отвода сред. Первая и последняя пластины не участвуют в процессе теплообмена.

Усиленная турбулентность и тонкий слой жидкости дают возможность значительно интенсифицировать теплоотдачу при сравнительно малых гидравлических сопротивлениях. При этом снижается загрязненность пластин.

Участвующие в теплообмене среды подаются в теплообменник через отверстия, находящиеся на передней и задней плитах (рисунки 2-6). Благодаря параллельному расположению пластин и отверстиям в них, образуются каналы, по которым среды расходятся в зазоры между пластинами и выходят из теплообменника. Во время прохода сред через теплообменник греющая среда отдает часть тепла пластине, которая, в свою очередь, охлаждается с другой стороны нагреваемой средой.

Наиболее важной деталью теплообменника является пластина. Пластины изготавливаются из нержавеющей стали толщиной 0,5-0,6 мм методом холодной штамповки. Уплотнение между пластинами осуществляется по уплотнительному пазу прокладкой из термостойкой резины. Уплотнение отверстий на неподвижной плите осуществляется специальной прокладкой первой пластины, уплотнение отверстий на подвижной плите осуществляется специальными кольцами, устанавливаемыми между последней пластиной и подвижной плитой.

Теплообменник рассчитывается под конкретные параметры и в результате набирается такое количество пластин, которое необходимо для получения теплопередающей поверхности, достаточной для заданной производительности. Для присоединения трубопроводов к теплообменнику в зависимости от типа используются резьбовой по ГОСТ 6357-81 или фланцевый по ГОСТ 12815-80, в РФ ГОСТ 33259-2015 тип присоединения.

Условные обозначения входных и выходных отверстий теплообменника:

T1 – вход греющей среды;

T2 – выход греющей среды;

B1 – вход нагреваемой среды;

T3 – выход нагреваемой среды;

T4 – вход циркуляционной воды из ГВС;

T22 – вход обратной воды из отопления.

4.3 КОМПОНОВКА ПЛАСТИН И ПРОКЛАДОК

Одноходовой теплообменник

а) все патрубки расположены на неподвижной плите

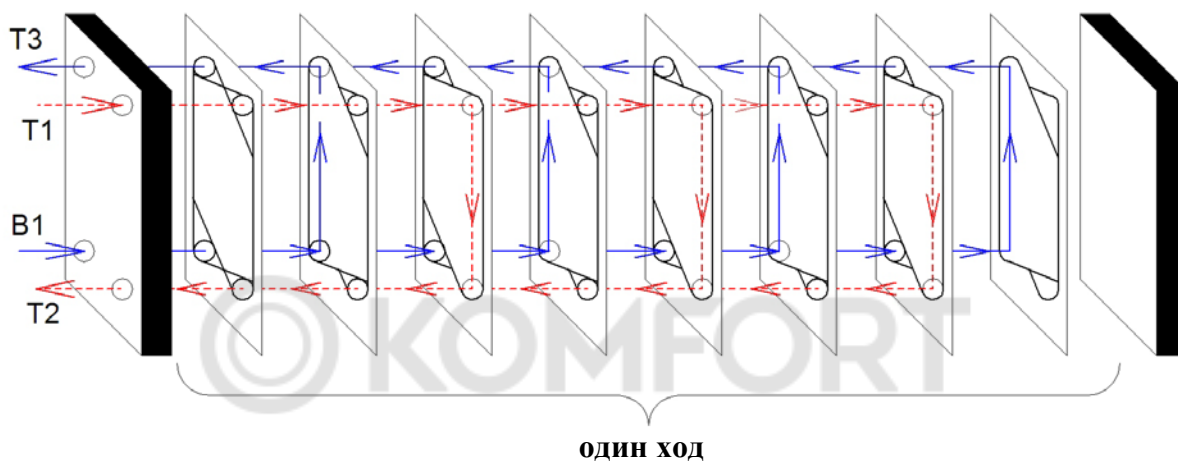


Рисунок 2- Компоновка пластин одноходового теплообменника с расположением патрубков на неподвижной плите

б) патрубки вход/выход расположены по разные стороны теплообменника

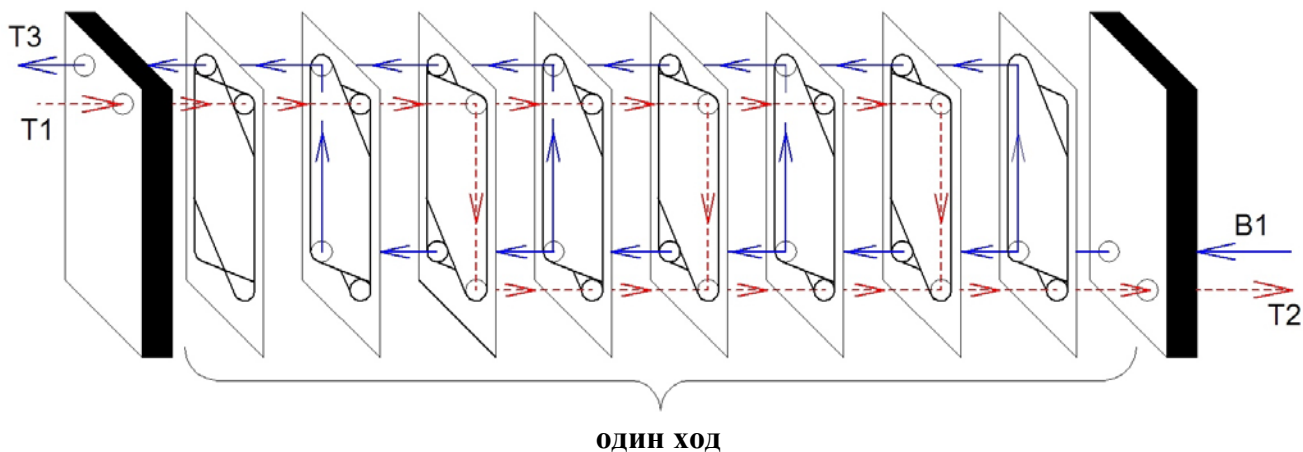


Рисунок 3- Компоновка пластин одноходового теплообменника с расположением патрубков с разных сторон теплообменника

Двухходовой теплообменник

а) двухходовой теплообменник (в том числе с циркуляцией)

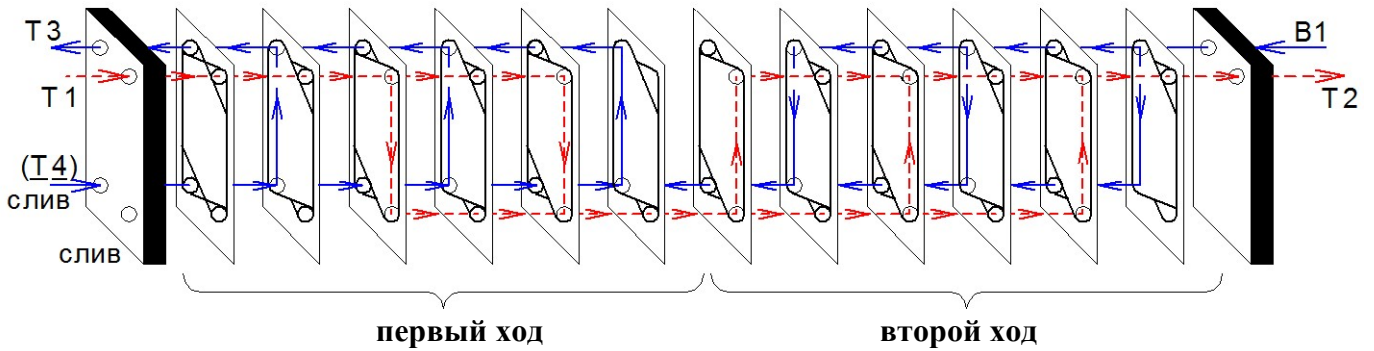


Рисунок 4- Компоновка пластин двухходового теплообменника
(с циркуляционной линией Ц)

б) двухходовой теплообменник для двухступенчатой смешанной схемы горячего водоснабжения МГВ

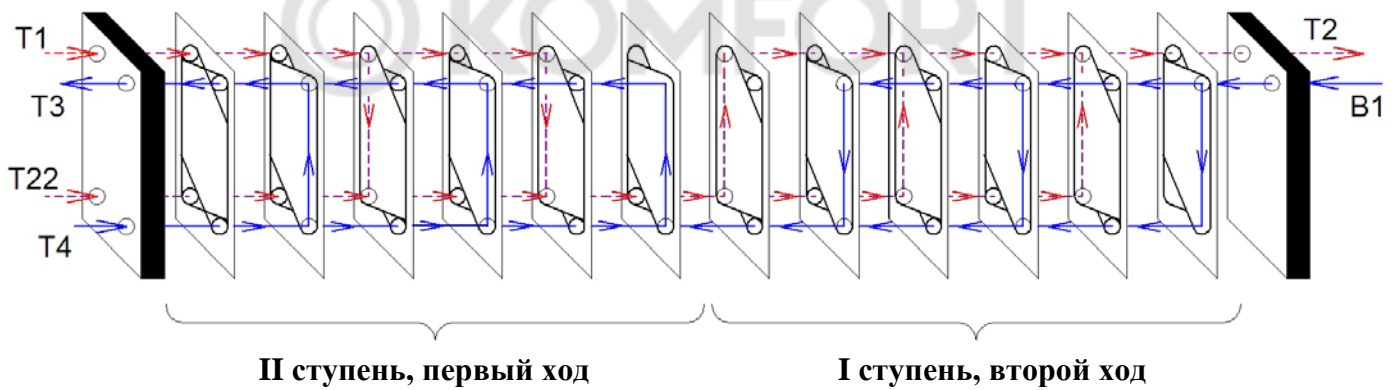


Рисунок 5- Компоновка пластин двухходового теплообменника для двухступенчатой смешанной схемы горячего водоснабжения

Трехходовой теплообменник

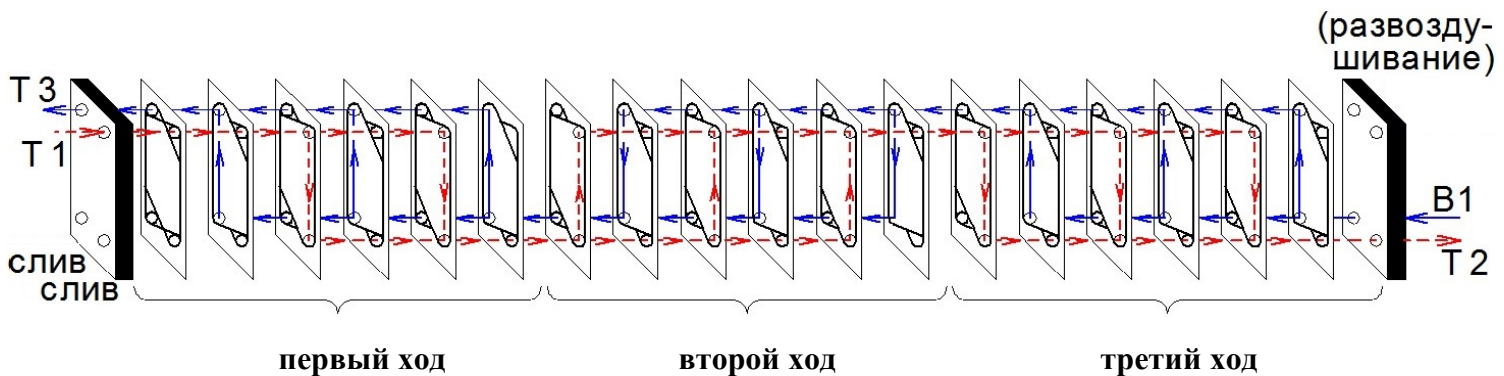


Рисунок 6- Компоновка пластин трехходового теплообменника

5 МАРКИРОВКА

Каждый теплообменник снабжен маркировочной табличкой, содержащей следующие данные об аппарате: марка теплообменника и заводской номер, дата изготовления и масса, ограничения по температуре и давлению, адрес изготовителя. Табличка крепится на неподвижной плите теплообменника.

Заводской номер на табличке должен соответствовать заводскому номеру, указанному в паспорте.

6 УКАЗАНИЕ МЕР БЕЗОПАСНОСТИ

6.1 МЕРЫ БЕЗОПАСНОСТИ ПРИ УСТАНОВКЕ И ОБСЛУЖИВАНИИ

Перед испытанием и эксплуатацией теплообменника необходимо проверить все крепежные соединения.

Перед присоединением трубопроводов убедитесь в том, что все посторонние предметы удалены из системы путем промывания.

При присоединении труб следите за тем, чтобы они не вызывали давление на пластинчатый теплообменник или его растяжение.

Во избежание гидравлического удара не применяйте быстрозакрывающиеся вентили.

ВНИМАНИЕ. ЗАПРЕЩЕНО ПОДНИМАТЬ ТЕПЛООБМЕННИК ЗА ПРИСОЕДИНИТЕЛЬНЫЕ ОТВЕРСТИЯ ИЛИ СТЯЖНЫЕ ШПИЛЬКИ!

Если теплообменник горячий подождите пока он остынет ниже 40°C.

В пакете пластин может оставаться небольшое количество жидкости после слива. В зависимости от типа жидкости может понадобиться дренажный поддон, для избегания травм персонала и повреждения оборудования.

6.2 МЕРЫ БЕЗОПАСНОСТИ ПРИ ЭКСПЛУАТАЦИИ

Теплообменник представляет собой устройство, работающее под высоким давлением и при высоких температурах, поэтому при эксплуатации **ЗАПРЕЩАЕТСЯ:**

а) эксплуатировать теплообменник при давлении и температурах, отличающихся от указанных в паспорте;

б) производить затяжку стяжных болтов во время работы и испытания аппарата, находящегося под давлением;

в) ремонтировать теплообменник до его полного отключения, остывания и опорожнения;

г) работать с пластинами без рукавиц (учитывая толщину пластин, имеется опасность порезов).

К обслуживанию теплообменника допускаются лица, прошедшие инструктаж по технике безопасности, ознакомленные с принципом действия теплообменника и настоящим руководством.

7 МОНТАЖ ИЗДЕЛИЯ

7.1 СРЕДСТВА ИЗМЕРЕНИЯ, ИНСТРУМЕНТ И ПРИНАДЛЕЖНОСТИ

7.1.1 Метрологическое обеспечение и обвязка теплообменника выполняется эксплуатирующей организацией (Заказчиком). Справочная информация о метрологическом обеспечении и правильной обвязке теплообменника приведена в приложении Б.

7.1.2 Для подготовки к работе, техническому обслуживанию и выявлению неисправностей теплообменника необходимо обеспечение контрольно-измерительными приборами и мерительным инструментом, приведенными в таблице 4.

Таблица 4

Наименование прибора (инструмента)	Исходные данные для выбора прибора	Назначение
Манометр ДМ-1001У2 ГОСТ 2405-88	Предел измерения 0 - 2,5 МПа	Для проведения гидравлических испытаний
Манометр ДМ-1001У2 ГОСТ 2405-88	Предел измерения 0 - 6,0 МПа	Для проведения гидравлических испытаний
Штангенциркуль ШЦ-III-1600-0,05 ГОСТ 166-89	Предел измерения 0 - 1000 мм	Для контроля качества сборки
Линейка – 1500 ГОСТ 427	Предел измерения 0 - 1500 мм	Для контроля качества сборки
Рулетка металлическая Р10 Н2 К ГОСТ 7502-98	Предел измерения 0 - 10 м	Для контроля качества сборки
<p>Примечания:</p> <p>1. Манометры должны иметь класс точности не ниже 1,5.</p> <p>2. Для контроля изделий допускается применение других средств измерений, обеспечивающих необходимую точность.</p>		

7.1.3 Контрольно-измерительные приборы и мерительный инструмент в комплект поставки не входят. Выбор конкретных типов приборов и мерительного инструмента производится потребителем теплообменника.

7.1.4 Для выполнения работ по установке, техническому обслуживанию, демонтажу теплообменника необходимо обеспечение инструментом, приведённым в таблице 5.

Таблица 5

Наименование и обозначение	Количество	Назначение
1 Ключ 7811-0476 С1 Х9 ГОСТ 2839 (S1xS2=18x21 мм)	1	Для гаек, болтов и ниппелей
2 Ключ 7811-0468 С1 Х9 ГОСТ 2839 (S1xS2=24x30 мм)	1	
3 Ключ 7811-0471 С 1 Х 9 ГОСТ 2839 (S1xS2=30x36 мм)	1	
4 Ключ 7811-0046 С1 Х9 ГОСТ 2839 (S1xS2=46x50 мм)	1	

7.2 ДОСТАВКА К МЕСТУ МОНТАЖА

Требования по доставке к месту монтажа:

- а) **НЕ БРОСАТЬ!;**
- б) **НЕ КАНТОВАТЬ!;**
- в) **НЕ ПЕРЕМЕЩАТЬ ПО СТУПЕНЬКАМ ЛЕСНИЧНЫХ МАРШЕЙ!;**
- г) **НЕ ПЕРЕМЕЩАТЬ ВОЛОКОМ!;**
- д) **КРЕПЛЕНИЕ ОСУЩЕСТВЛЯТЬ МЯГКИМИ СТРОПАМИ, ТОЛЬКО ЗА РЫМ-БОЛТЫ ИЛИ ТРАНСПОРТНЫЕ ПРОУШИНЫ ОДНОВРЕМЕННО НА ОБЕИХ СТЯЖНЫХ ПЛИТАХ!;**

7.3 ПОРЯДОК МОНТАЖА

7.3.1 Теплообменник должен быть смонтирован специализированной монтажной организацией, имеющей необходимые лицензии, в соответствии с требуемыми стандартами и нормами. Монтажная организация несет полную ответственность за подготовку, установку и присоединение теплообменного оборудования.

7.3.2 Удалить с теплообменника все средства консервации (полиэтиленовую пленку и транспортные заглушки, при наличии).

7.3.3 Демонтировать теплообменник и комплект запасных частей (при наличии) с деревянного поддона или извлечь из иной другой тары (ящика).

7.3.4 После снятия транспортных заглушек (при наличии) обеспечить чистоту и исключить попадание во внутренние полости теплообменника посторонних предметов. Транспортные заглушки с портов теплообменника снимать непосредственно перед подсоединением к ним соответствующих трубопроводов.

7.3.5 Строповку теплообменника производить в соответствии со схемами строповки, указанными в приложении А (рисунок А.1). Строповка теплообменника за стяжные шпильки запрещена.

7.3.6 Строповку теплообменника производить при помощи пенькового или синтетического стропа с достаточной грузоподъемностью. Применение стального стропа не допускается.

7.3.7 Проверить комплектность теплообменника и его составных частей.

7.3.8 Визуально проверить внешнее состояние оборудования на отсутствие механических и коррозионных повреждений.

7.3.9 Подготовить опорную фундаментную раму для установки теплообменника. Допуск параллельности поверхности фундаментной рамы относительно плоскости горизонта 0,5 мм на длине 1000 мм. Фундаментная рама подготавливается по документации эксплуатирующей организации (Заказчика) и в комплект поставки не входит.

7.3.10 Установить теплообменник на фундаментную раму и закрепить его, используя отверстия в опорах. Крепежные изделия в комплект поставки не входят.

7.3.11 После установки при незатянутах креплении теплообменника к фундаментной раме произвести проверку зазоров между сопрягаемыми поверхностями опорных лап теплообменника и фундаментной рамы. Допустимый зазор не более 0,3 мм.

7.3.12 Монтажные размеры и диаметры отверстий под болты крепления к фундаментной раме приведены в паспорте.

7.3.13 Необходимо предусмотреть достаточное расстояние между монтируемым теплообменником, соседним оборудованием или стенами помещения для извлечения пластин из теплообменника, стяжки теплообменника, осмотра и прохода.

7.3.14 Источником нарушения экологической чистоты могут быть рабочие среды, участвующие в теплообмене, поэтому конструктивно эксплуатирующей организацией должно быть предусмотрено следующее:

- специализированное место для дренажного слива рабочих сред;
- исключены неорганизованные утечки рабочих сред;
- опорожнение теплообменника перед его демонтажем и разборкой.

7.3.15 В случае если слив рабочих сред производится в систему канализации, необходимо исключить возможность загрязнения окружающей среды. В случае отсутствия возможности отвода рабочих сред непосредственно в дренажную систему, под теплообменником рекомендуется установить поддон.

7.3.16 Присоединить трубопроводы к портам теплообменника. Ответные фланцы и крепежные изделия могут не входить в комплект поставки теплообменника. Маркировка присоединительных выходов у теплообменника приведена в таблице 6. Чтобы иметь возможность отключать теплообменник, на всех патрубках должны быть установлены запорные вентили.

7.3.17 Для исключения дополнительных нагрузок на корпус теплообменника все трубопроводы, подсоединяемые к теплообменнику, должны быть жестко закреплены и поддерживаться опорами.

7.3.18 После окончания монтажа проверить теплообменник и места подсоединения к нему трубопроводов гидравлическим давлением в составе штатной системы, в которой предусмотрена эксплуатация теплообменника в соответствии с требованиями паспорта.

7.3.19 Проверить затяжку стяжных шпилек, при этом размер А должен соответствовать паспортным данным, допуск параллельности плит должен быть в пределах 0,3 % размера плиты;

7.3.20 Провести заземление теплообменника;

ВНИМАНИЕ: При производстве сварочных работ **НЕ ДОПУСКАЕТСЯ КАСАТЬСЯ ЭЛЕКТРОДОМ ПЛИТ И ПЛАСТИН ТЕПЛООБМЕННИКА; СВАРКА ТРУБОПРОВОДА И ФЛАНЦА ТЕПЛООБМЕННИКА ДОЛЖНА ПРОВОДИТЬСЯ ПРИ СНЯТОМ ФЛАНЦЕ; ТЕПЛООБМЕННИК НЕОБХОДИМО УКРЫТЬ ОТ ВОЗМОЖНЫХ ИСКР И ОЧАГА СВАРКИ НЕГОРЮЧИМ МАТЕРИАЛОМ!**

Таблица 6

Наименование трубопровода	Условные обозначения на теплообменнике для систем	
	ГВС	СО
1. Подающий трубопровод тепловой сети (Т1)	Т1	Т1
2. Обратный трубопровод тепловой сети (Т2)	Т2	Т2
3. Трубопровод хозяйственно-питьевого водопровода (В1)	В1	-
4. Трубопровод горячей воды, подающий(Т3)	Т3	-
5. Трубопровод горячей воды, циркуляционной(Т4)	Т4	-
6. Трубопровод прямой сетевой воды системы отопления (Т12)	-	Т3
7. Трубопровод обратной сетевой воды системы отопления (Т22)	Т22	В1

8 ПОРЯДОК ПУСКА И ОСТАНОВКИ ТЕПЛООБМЕННИКА

8.1 ПУСК ТЕПЛООБМЕННИКА

8.1.1 Перед пуском теплообменника необходимо провести испытания для определения отсутствия перетока между контурами по контурам греющей и нагреваемой сред попеременно в течение 15 мин давлением 0,6 МПа, а затем гидравлические испытания холодной водой на герметичность одновременно по двум контурам в течение 15 мин давлением равным 1,25 от рабочего давления системы. В последнем случае давление необходимо повышать одновременно в двух контурах. При проведении гидравлических испытаний разница давлений между полостями теплообменника не должна превышать 1,25 от максимально допустимой (таблица 1).

8.1.2 Задвижки на входе и на выходе сред в теплообменник должны быть закрыты.

8.1.3 Осуществить пуск теплообменника открытием вначале задвижек на выходе сред из теплообменника, а затем на входе. Заполнить внутренние полости теплообменника рабочими средами путем плавного открытия запорной арматуры на трубопроводах системы (время открытия – закрытия арматуры должно составлять 2...3 мин).

ВНИМАНИЕ: ОТКРЫТИЕ ЗАДВИЖЕК НА ВХОДЕ ПРОИЗВОДИТЬ МЕДЛЕННО.

8.1.4 Необходимо избегать резких повышений давления и температуры, так как это может вызвать повреждение пластин и прокладок и привести к появлению течей. Пуск насосов должен производиться при закрытых клапанах. Запорно-регулирующая арматура должна открываться плавно.

8.1.5 При давлении сред выше 0,6 МПа (6 кг/см²) обе задвижки должны открывать два человека одновременно. **ВНИМАНИЕ: при давлении сред ниже 0,6 МПа, ПЕРВОЙ НАДО ОТКРЫВАТЬ ЗАДВИЖКУ СРЕДЫ С МЕНЬШИМ ДАВЛЕНИЕМ, ЗАТЕМ С БОЛЬШИМ.**

8.1.6 Скорость подъема и снижения давления при пуске и останове не должна превышать 0,3 МПа (3,0 кгс/см²) в мин.

8.1.7 Скорость изменения температуры при пуске и останове не более 10 °С в мин.

8.1.8. Пуск теплообменника в зимний период времени при температуре окружающей среды ниже 0°С производить по следующей схеме:

— скорость изменения температуры не более 30°С в час;

— давление рабочей среды во время пуска не более 0,2 МПа (2,0 кгс/см²);

— при достижении температуры стенки теплообменника 0°С, произвести подъем давления среды до рабочего со скоростью не более 0,3 МПа (3,0 кгс/см²) в мин.

ВНИМАНИЕ: ИСПОЛЬЗОВАНИЕ ТЕПЛООБМЕННИКА С ОДНИМ ЗАПОЛНЕННЫМ КОНТУРОМ НЕ ДОПУСКАЕТСЯ.

8.2 ОСТАНОВКА ТЕПЛООБМЕННИКА

8.2.1 Последовательно отключить сначала горячий контур, затем холодный контур теплообменника. Убедится в том, что в контурах теплообменника отсутствует давление и температура стенки не менее минус 10 °С и не более 40 °С. Если рабочее давление сред выше 0,6 МПа, то отключение теплообменника производится одновременно закрытием обеих задвижек на входе сред. **ВНИМАНИЕ: если давление одного или обоих теплоносителей ниже 0,6 МПа, то ПЕРВОЙ ЗАКРЫВАЕТСЯ ЗАДВИЖКА СРЕДЫ С БОЛЬШИМ РАБОЧИМ ДАВЛЕНИЕМ.**

8.2.2 Слить рабочую среду из теплообменника в соответствии с инструкцией по обслуживанию штатной системы, в которой предусмотрена эксплуатация теплообменника

8.2.3 Закрывать задвижки на выходе сред из теплообменника.

8.2.4 При длительном простое теплообменника рекомендуется слить жидкости из обеих контуров теплообменника.

9 ТЕХНИЧЕСКОЕ ОБСЛУЖИВАНИЕ И РЕМОНТ

9.1 ОБЩИЕ УКАЗАНИЯ

9.1.1 Для поддержания теплообменника в постоянной готовности к действию и обеспечения его нормальной работы необходимо проводить техническое обслуживание теплообменника.

9.1.2 К техническому обслуживанию теплообменника допускаются лица, изучившие устройство, правила безопасности при его работе, требования настоящего руководства, а также инструкцию по эксплуатации циркуляционного контура штатной системы, в которой предусмотрена эксплуатация теплообменника.

9.1.3 Техническое обслуживание теплообменника производится в процессе эксплуатации.

9.1.4 Своевременное и качественное выполнение мероприятий по техническому обслуживанию предупреждает появление неисправностей и отказов в работе и обеспечивает высокий уровень эксплуатационной надежности теплообменника.

9.1.5 Все неисправности, выявленные в процессе технического обслуживания, должны быть устранены, замечания о техническом состоянии теплообменника и его составных частей занесены в журнал учета технического обслуживания, в паспорт на теплообменник.

9.1.6 При проведении технического обслуживания необходимо соблюдать меры безопасности, изложенные в разделе 6.

9.2 ПЕРИОДИЧНОСТЬ ОБСЛУЖИВАНИЯ ТЕПЛООБМЕННИКА

9.2.1 Ежедневное обслуживание включает в себя:

- а) наружный осмотр;
- б) контроль состояния стяжных шпилек.

9.2.2 Ежегодное обслуживание включает в себя:

- а) очистку от отложений химическим или механическим способами (при необходимости);
- б) подтяжку стяжных шпилек;
- в) испытание теплообменника на герметичность.

9.2.3 Текущий ремонт теплообменника выполняется при увеличении его гидравлического сопротивления, снижении теплопередачи более чем на 25 % из-за загрязнения поверхности пластин и включает в себя:

- а) разборку теплообменника;
- б) чистку поверхностей пластин от отложений;
- в) замену дефектных пластин и резиновых прокладок;
- г) сборку теплообменника;
- д) испытание теплообменника на герметичность.

9.3 ПОРЯДОК ТЕХНИЧЕСКОГО ОБСЛУЖИВАНИЯ ИЗДЕЛИЯ

9.3.1 Производительность пластинчатого теплообменника и его коррозионная стойкость напрямую зависят от чистоты пластин. Загрязнения, оседающие на пластины в процессе эксплуатации, снижают теплопередающие характеристики и увеличивают гидравлическое сопротивление (падение давления).

9.3.2 Загрязнения с пластин можно удалить, как организовав циркуляцию специального моющего вещества в пакете пластин без разборки теплообменника (безразборная очистка), так и с его разборкой и чисткой пластин вручную (механическая очистка).

9.3.3 Эксплуатация теплообменника в заполненном состоянии без циркуляции рабочих сред свыше 24 часов не допускается, в противном случае необходимо обеспечить циркуляцию рабочих сред или слить из него рабочие среды. При бездействии теплообменника сроком до 24 часов, если

рабочая среда из циркуляционного контура штатной системы не сливается, температура рабочей среды в контуре должна быть не ниже 5 °С. При выводе из эксплуатации теплообменника на срок более чем 6 мес., необходимо слить из него рабочие среды и промыть весь аппарат.

9.3.4 После промывки теплообменника для предохранения прокладок от загрязнения, воздействия ультрафиолета и озона, следует слегка стянуть пакет пластин при помощи стяжных шпилек. Степень сжатия (размер стяжки) пакета пластин должна быть больше максимальной на 10 %. После этого накрыть теплообменник плотной водонепроницаемой тканью.

9.4 ОЧИСТКА ТЕПЛООБМЕННИКА

Очистку внутренних полостей теплообменника от загрязнений необходимо производить при помощи моющих средств, не повреждая при этом пластин или прокладок. При чистке моющими веществами важно не повредить защитную пассивирующую пленку, образующуюся на нержавеющей стали, из которой изготовлены пластины. **ВНИМАНИЕ: ПРИ ОЧИСТКЕ ПЛАСТИН И ДРУГИХ КОМПЛЕКТУЮЩИХ ИЗ НЕРЖАВЕЮЩЕЙ СТАЛИ ЗАПРЕЩАЕТСЯ ИСПОЛЬЗОВАТЬ В КАЧЕСТВЕ МОЮЩИХ ВЕЩЕСТВ ЖИДКОСТИ, СОДЕРЖАЩИЕ ХЛОР, НАПРИМЕР, ТАКИЕ КАК СОЛЯНАЯ КИСЛОТА (НСl).**

9.4.1 Без разборная очистка теплообменника

Необходимым условием для безразборной очистки является растворимость отложений, образовавшихся на пластинах, и устойчивость материалов, соприкасающихся с моющим раствором к его агрессивному воздействию.

Для безразборной очистки необходимо использовать систему циркуляции моющего раствора внутри теплообменника.

Количество циркулирующего моющего раствора должно быть эквивалентно обычному количеству среды, участвующей в теплообмене.

Очистку можно выполнять и без циркуляции, путем заливки в теплообменник моющего раствора.

Процедуру очистки повторять до тех пор, пока все загрязнения не будут удалены.

Для эффективной очистки необходимо постоянно добавлять в циркуляционную систему свежий моющий раствор, а после очистки теплообменник тщательно промыть чистой водой.

9.4.2 Механическая очистка теплообменника

Снизить давление теплообменника до нуля и охладить его до температуры ниже 40 °С.

Скорость снижения давления не должна превышать 0,3 МПа (3,0 кгс/см²) в мин, а скорость изменения температуры не должна превышать 10 °С в мин.

Ослабить и демонтировать резьбовые стяжки. Отодвинуть прижимную плиту. Ослабление резьбовых стяжек необходимо производить по диагонали.

Замаркировать краской (перманентным маркером) теплопередающие пластины одним порядковым номером (1, 2, 3...), начиная от передней плиты теплообменника. Маркировка пластин ударным способом не допускается.

Демонтировать с теплопередающих пластин прокладки с механической самофиксацией. Прокладки, закрепленные на пластинах при помощи клея не демонтировать и предохранять от повреждений.

ВНИМАНИЕ: НА ТЕПЛООБМЕННИКАХ С БЕСКЛЕЕВЫМ СПОСОБОМ КРЕПЛЕНИЯ ПРОКЛАДОК ПРИ ПОМОЩИ КЛЕЯ ЗАКРЕПЛЯЕТСЯ ТОЛЬКО ПРОКЛАДКА ПЕРВОЙ ПЛАСТИНЫ.

После разборки теплообменника каждая пластина очищается в отдельности. Для этого можно использовать оборудование для очистки водой под высоким давлением, снабженное неподвижной или вращающейся щеткой, мягкую щетку, моющую жидкость и воду. При использовании оборудования для мойки водой под высоким давлением, необходимо исключить применение и возможность попадания на моющуюся поверхность пластины песка или других абразивов.

В тех случаях, когда на пластинах образовался толстый слой отложений или накипи, пластины необходимо демонтировать из рамы, снять прокладки и опустить пластины в ванну с моющим раствором «ЕРП-1». После растворения отложений, пластины промыть чистой водой, просушить места установки прокладок (в случае использования прокладок, крепящихся на пластинах при помощи клея) и установить новые прокладки.

В конце очистки пластины промыть чистой водой. Поверхность пластины считается чистой, если:

- отсутствуют следы загрязнений, отложений и коррозии;
- при проведении по поверхности пластины белой салфеткой на ней не остается следов загрязнения.

Проверить прокладки, закрепленные на пластинах при помощи клея. Отклеившиеся прокладки приклеить клеем 3M Scotch-Weld 10, или 88-Люкс.

Сборку теплообменника после механической очистки осуществлять в последовательности, обратной разборке.

При сборке пластины установить в то же положение, в каком они были до разборки, учитывая их маркировку. Для обеспечения правильного распределения потоков рабочих сред, пластины должны быть повернуты на 180° по отношению друг к другу.

При правильной сборке пластин в пакет, их края образуют рисунок Б.2, приведенный в приложении Б. При неправильной сборке пластин в пакет (одна или несколько пластин не повернуты на 180° по отношению друг к другу), их края образуют рисунок Б.3, приведенный в приложении Б.

Поджать подвижную плиту к пакету пластин и произвести обжатие пакета при помощи стяжных шпилек. Затяжку шпилек производить по диагонали.

Минимальный размер, определяющий степень сжатия пакета пластин, указан в паспорте на теплообменник. Размеры измеряются между внутренними сторонами неподвижной и прижимной плит.

Во время всего процесса сжатия необходимо следить за тем, чтобы между неподвижной и прижимной плитами соблюдалась параллельность.

Размер А, определяющий степень сжатия, необходимо измерять в верхней части, середине и нижней части теплообменника, с обеих сторон.

Минимальное допустимое отклонение размера А составляет 1 % от толщины пакета пластин. Если толщина пакета пластин составляет 100 мм, то допустимое отклонение соответственно составляет 1 мм.

При проведении механической очистки необходимо соблюдать меры безопасности, изложенные в разделе 6.

9.4.3 Замена пластин

Перед установкой в пакет новой пластины необходимо:

- убедиться, что пластина соответствует типоразмеру;
- убедиться, что угловые отверстия выполнены аналогично старой пластине.

При установке пластин в теплообменник необходимо руководствоваться требованиями п. 4.3.

9.4.4.В случае обнаружения дефектов пластин, не подлежащих ремонту, допускается демонтаж дефектной пластины с четырьмя угловыми отверстиями без вставки запасной пластины при условии, что соседняя пластина с четырьмя угловыми отверстиями тоже демонтируется.

После того как убираются две пластины, теплопередающая поверхность теплообменника сокращается по сравнению с первоначальной, при этом увеличивается перепад давления. Допускается увеличивать теплопередающую поверхность теплообменника путем добавления пластин, при условии достаточности длины направляющих.

Изменение размера А до размера А1, определяющего степень сжатия пакета при демонтаже дефектных пластин рассчитывается по формуле:

$$A1 = A * (S \text{ минус } n) / S.$$

Изменение размера А до размера А1, определяющего степень сжатия пакета при установке дополнительных пластин рассчитывается по формуле:

$$A1 = A * (S \text{ плюс } n) / S, \text{ где:}$$

- А1 – размер, определяющий степень сжатия после демонтажа дефектных или установки дополнительных пластин;
- А – первоначальный размер, определяющий степень сжатия, указываемый в паспорте теплообменника;
- S – первоначальное число пластин в пакете, указываемое в паспорте теплообменника;
- n – четное количество пластин, которые демонтируются или добавляются.

9.4.5 Замена прокладок

Перед удалением старых прокладок требуется запомнить и замаркировать их положение относительно профиля пластины. Первая пластина после неподвижной плиты, не участвующая в теплообмене, должна иметь прокладку в уплотнительных канавках с обеих сторон. Такая прокладка может вырезаться из двух обычных прокладок. Перед установкой в процессе замены требуется сравнить форму новой и старой прокладки.

9.4.6.1 Замена клеевых прокладок

Удалить с пластины, приклеенные клеем старые прокладки.

Пластины и уплотнительные канавки очистить от пыли, остатков клея, загрязнений, протереть салфеткой, смоченной в ацетоне технического ГОСТ 2768-84 и сушить до полного испарения ацетона.

Резиновые прокладки перед установкой в уплотнительные канавки пластины протереть салфеткой, смоченной в воде питьевой ГОСТ Р 51232-98 и просушить.

Уплотнительные канавки на пластине смазываются тонким слоем клея 3M Scotch-Weld 10, прокладка устанавливается в уплотнительную канавку пластины. Установка прокладок начинается с обоих концов пластины и продолжается вдоль прямой части пластин. После установки прокладок в уплотнительные канавки, пластины необходимо сжать, уложив их одна на другую с поворотом на 180°.

ВНИМАНИЕ: ТЩАТЕЛЬНО СЛЕДИТЕ ЗА ТЕМ, ЧТОБЫ КЛЕЙ ПОСЛЕ УСТАНОВКИ ПРОКЛАДОК НЕ ВЫСТУПАЛ ИЗ УПЛОТНИТЕЛЬНЫХ КАНАВОК ПЛАСТИН.

Для предотвращения повреждения, операцию по установке прокладок необходимо выполнять на чистой, ровной поверхности, освобожденной от посторонних предметов.

Установить пластины с прокладками в раму и стянуть при помощи стяжных шпилек до минимального значения, указанного в паспорте (формуляре) на теплообменник, плюс 0,2 мм на каждую пластину.

Теплообменник с установленным пакетом пластин просушить при температуре 20 °С в течение 48 часов. При температуре 40 °С время сушки сокращается до 24 часов.

Для сокращения времени сушки теплообменник нагревается до температуры от 90 до 100 °С (водой или паром) и выдерживается при такой температуре в течение от 1,5 до 2 часов. Давление среды должно быть минимальным. При отсутствии возможности нагрева теплообменника, необходимо отсоединить трубопроводы от портов и поместить теплообменник в теплое место.

После окончания сушки теплообменника обжечь пакет пластин в соответствии с требованиями 9.4.2 и 9.4.4.

9.4.6.2 Замена бесклеевых прокладок

Бесклеевые прокладки имеют специальные фиксаторы, которые защелкиваются на пластине.

Удалить с пластин старые прокладки. Перед установкой новых прокладок убедиться в том, что в прокладочных канавках нет остатков старой резины, особенно в местах для фиксаторов.

Пластины и уплотнительные канавки очистить от загрязнений и протереть салфеткой, смоченной в ацетоне технического ГОСТ 2768-84 и сушить до полного испарения ацетона.

Резиновые прокладки перед установкой в уплотнительные канавки пластины протереть салфеткой, смоченной в воде питьевой ГОСТ Р 51232-98 и просушить.

Новые прокладки устанавливаются без использования каких-либо инструментов.

9.5 РАЗБОРКА ТЕПЛООБМЕННИКА

9.5.1 Отвернуть соединительные муфты или болты крепления ответных фланцев и отсоединить трубопроводы рабочих сред от портов теплообменника.

9.5.2 Отвернуть детали крепления теплообменника к фундаментной раме и демонтировать теплообменник.

9.5.3 Все работы по демонтажу теплообменника должны производиться по документации эксплуатирующей организации (Заказчика).

9.5.4 Перед тем как приступить к разборке теплообменника, необходимо вывести его из эксплуатации (см. 8.2).

9.5.5 Отсоединить трубопроводы от теплообменника, опорожнить его и затем передвинуть в место, удобное для разборки.

9.5.6 Осмотреть и очистить поверхности верхней и нижней направляющих. Очистить металли-

ческой щеткой резьбовую часть стяжных шпилек, покрыть ее тонким слоем смазки. Измерить и записать величину размера А.

9.5.7 Поочередно отвернуть гайки стяжных шпилек. Отворачивать каждую гайку за один раз не более чем на два оборота.

9.5.8 Снять заднюю плиту. Отделить осторожно пластины друг от друга, если они склеились между собой, не нарушая при этом положения прокладок. Пластины необходимо пометить так, чтобы установить их при сборке в том же порядке.

9.6 СБОРКА ТЕПЛООБМЕННИКА

9.6.1 **ВНИМАНИЕ:** после очистки пластин и другого вида ремонта, **ПЛАСТИНЫ ДОЛЖНЫ БЫТЬ УСТАНОВЛЕНЫ МЕЖДУ НАПРАВЛЯЮЩИМИ В ТОМ ЖЕ ПОРЯДКЕ, ЧТО И ДО РАЗБОРКИ (см. 4.3).**

9.6.2 **ВНИМАНИЕ:** **ПРЕДВАРИТЕЛЬНАЯ СТЯЖКА ТЕПЛООБМЕННИКА ПРОИЗВОДИТЬСЯ УДЛИНЕННЫМИ ВЕРХНИМИ И НИЖНИМИ ШПИЛЬКАМИ, С ПОСЛЕДУЮЩЕЙ РАВНОМЕРНОЙ ЗАТЯЖКОЙ ВСЕХ ШПИЛЕК ДО РАЗМЕРА А.**

9.6.3 После сборки теплообменник необходимо подвергнуть гидравлическим испытаниям давлением (см. раздел 10).

10 ЗАПУСК ТЕПЛООБМЕННИКА ПОСЛЕ РЕМОНТА

10.1 Настоящий раздел определяет порядок подготовки теплообменника к работе после:

- установки на объект в состав штатной системы;
- осушения штатной системы, в состав которой входит теплообменник;
- длительного бездействия.

10.2 Проверить соответствие расстояния А значению, указанному в паспорте. Номинальное значение расстояния приведено в паспорте.

10.3 Заполнить внутренние полости теплообменника постепенным заполнением контура рабочими средами путем плавного открытия запорной арматуры на циркуляционных трубопроводах штатной системы.

10.4 Необходимо избегать резких повышений давления и температуры, так как это может вызвать повреждение пластин и прокладок и привести к появлению течей. Пуск насосов должен производиться при закрытых клапанах. Регулирующая и запорная арматура должна открываться плавно.

10.5 Последовательно запустить в работу сначала нагреваемый (холодный) контур, а затем охлаждаемый (горячий).

10.6 Скорость подъема и снижения давления при пуске и останове не должна превышать 0,3 МПа (3,0 кгс/см²) в мин.

10.7 Скорость изменения температуры при пуске и останове не должна превышать 10 °С в мин.

10.8 Пуск теплообменника в зимний период времени при температуре окружающей среды ниже нуля °С производить по следующей схеме:

- скорость изменения температуры не должна превышать 30 °С в час;
- давление рабочей среды во время пуска не должно превышать 0,2 МПа (2,0 кгс/см²);
- при достижении температуры стенки теплообменника нуля °С, произвести подъем давления среды до рабочего, со скоростью не более 0,3 МПа (3,0 кгс/см²) в мин.

10.9 Произвести удаление воздуха из внутренних полостей теплообменника. Наличие воздуха в пластинчатом теплообменнике снижает теплопередающие характеристики и увеличивает гидравлическое сопротивление аппарата (падение давления), что в свою очередь приводит к повышению вероятности появления коррозии. Воздух из пластинчатого теплообменника вытесняется потоком среды.

10.10 Запуск в эксплуатацию теплообменника после кратковременного бездействия в составе штатной системы, заполненной рабочей средой, производится в режиме первоначального пуска.

10.11 Контроль работы теплообменника производится по показаниям установленных приборов. Периодичность контроля – по регламенту эксплуатирующей организации (Заказчика).

10.12 Во время пуска теплообменника могут возникнуть небольшие течи, которые исчезнут после разогрева пластин и прокладок до рабочей температуры.

10.13 Перед пуском теплообменника после его ремонта необходимо провести испытания для определения отсутствия перетока между контурами по контурам греющей и нагреваемой сред попеременно в течение 15 мин давлением 0,6 МПа, а затем гидравлические испытания холодной водой на герметичность одновременно по двум контурам в течение 15 мин давлением равным 1,25 от рабочего давления системы. В последнем случае давление необходимо повышать одновременно в двух контурах. При проведении гидравлических испытаний разница давлений между полостями теплообменника не должна превышать 1,25 от максимально допустимой (таблица 1).

ВНИМАНИЕ: ИСПОЛЬЗОВАНИЕ ТЕПЛООБМЕННИКА С ОДНИМ ЗАПОЛНЕННЫМ КОНТУРОМ НЕ ДОПУСКАЕТСЯ.

10.14 Результаты гидравлических испытаний на герметичность считаются положительными, если во время их проведения не произошло падения давления, не обнаружено разрыва, сообщения воды между контурами, течи, отсутствуют признаки сдвига или деформации.

11 ВОЗМОЖНЫЕ НЕИСПРАВНОСТИ И МЕТОДЫ ИХ УСТРАНЕНИЯ

Вид неисправности	Вероятная причина	Метод устранения	Примечание
Несоответствие фактических параметров теплообменника расчетным	Снижение тепловой производительности и (или) увеличение гидравлического сопротивления	Фактические условия эксплуатации теплообменника не соответствуют расчетным	Привести фактические условия эксплуатации в соответствие с расчетными
		Загрязнение или засорение теплообменника	Разобрать теплообменник и провести очистку пластин
Течь жидкости между пластинами	Пластины недостаточно сжаты	Сжать пластины стяжными болтами до размера А. Допускается уменьшение размера А на 3 %	Не допускать быстрого открытия и закрытия вентиля, т.к. в этом случае происходит смещение прокладок
	Рабочее давление в теплообменнике больше максимально допустимого	Снизить давление до установленного рабочего значения	
	Произошло старение или смещение прокладок, появились дефекты, порезы, разрывы	Разобрать теплообменник. Поправить или заменить прокладку	
Смещение нагреваемой и охлаждаемой сред	Сквозная коррозия металла пластин, нарушение герметичности кольцевого шва резиновой прокладки	Разобрать теплообменник. Заменить дефектную пластину, резиновую прокладку	

Примечания:

1. При обнаружении невидимой течи осушить один из контуров и отсоединить от порта один из нижних трубопроводов обвязки. Поднять давление рабочей среды в противоположном контуре до рабочего, но не более 0,8 МПа (8,0 кгс/см²). Наличие течи из порта, от которого отсоединили трубопровод, после стабилизации давления на противоположном контуре говорит об утечке через одну или несколько пластин.
2. В случае наличия рабочей среды в обоих контурах и поднятия давления рабочей среды (опрессовки) по одному из контуров будет происходить поднятие давления рабочих сред в обоих контурах. Это является конструктивной особенностью пластинчатого теплообменника и не является фактом наличия невидимой течи.

12 ТРАНСПОРТИРОВАНИЕ И ХРАНЕНИЕ

12.1 Транспортирование теплообменников следует производить в закрытых транспортных средствах или под тентом на ровной поверхности, при этом теплообменник должен лежать на боку стяжных плит, во избежание падения. В случае транспортировки и хранения при температуре ниже 0 °С необходимо слить из теплообменника всю жидкость. При погрузке-разгрузке запрещается теплообменник кантовать, чтобы не произошло смещение стяжных плит и, не нарушилась герметичность изделия.

Теплообменник не требует специальной упаковки, транспортируется и хранится закрепленным на деревянном поддоне и закрытым полиэтиленовой пленкой по ГОСТ 10354-82 или в деревянном прочноплотном ящике.

Комплект запасных частей, поставляемый по отдельному договору, упаковывается в отдельную тару, и транспортируется вместе с теплообменником или отдельными транспортными блоками.

Эксплуатационная и товаросопроводительная документация упаковывается совместно с теплообменником в пакет из водонепроницаемого материала или полиэтиленовой пленки по ГОСТ 10354-82.

Хранить теплообменник и запасные части к нему следует в помещении с температурой воздуха от +5 °С до +30 °С в условиях, исключающих их деформацию и повреждение. Не допускается хранение прокладок вблизи тепло-излучающих приборов. Нежелательно воздействие прямых солнечных лучей на резиновые прокладки. Запрещается хранить теплообменник и запасные части к нему в одном помещении с веществами, разрушающими резину: горюче-смазочными материалами, кислотами, щелочами, окислителями и др.

При хранении теплообменника, прошедшего ремонтно-восстановительные работы на эксплуатирующем предприятии, в качестве изолирующего материала использовать полиэтиленовую пленку ГОСТ 10354-82 или другой водонепроницаемый материал.

При длительном хранении теплообменника на территории эксплуатирующего предприятия контроль за соблюдением правил и условий хранения изделий выполняется под наблюдением обслуживающих служб эксплуатирующего предприятия (Заказчика).

В случае хранения или транспортирования теплообменника и запасных частей при температуре ниже 0°С, следует выдержать их до монтажа и эксплуатации при температуре не ниже +15 °С не менее 24 ч.

12.2 Гарантийный срок хранения два года с даты отгрузки теплообменника с предприятия-изготовителя (поставщика).

12.3 Срок хранения до реконсервации один год при хранении теплообменника в закрытом неотапливаемом помещении, под навесом или на открытой площадке.

12.4 Время транспортирования включается в общий срок хранения.

12.5 После окончания гарантийного срока хранения в соответствии с 12.2 выполнить переконсервацию теплообменника.

12.6 При выводе из эксплуатации теплообменника на срок более чем 6 мес., слить из него рабочие среды, разделить пластины, промыть пакет пластин и выполнить мероприятия, предусмотренные 3.2.4.

12.7 При бездействии теплообменника сроком до 24 часов, если рабочая среда из циркуляционного контура штатной системы не сливается, температура рабочей среды в контуре должна быть не ниже 5 °С.

12.8 Эксплуатация теплообменника в заполненном состоянии без циркуляции рабочих сред свыше 24 часов не допускается. Иначе необходимо обеспечить циркуляцию рабочих сред или слить из него рабочие среды.

12.9 При хранении нового (не бывшего в эксплуатации) теплообменника свыше 6 мес. в закрытом неотапливаемом помещении, под навесом или на открытой площадке следует произвести ослабление стяжных шпилек теплообменника. Степень сжатия (размер стяжки) пакета пластин должен быть больше максимального на 10 %. Максимальный размер стяжки пакета пластин указан в паспорте и на табличке теплообменника. После обжатия пакета пластин, при отсутствии защитного экрана, накрыть теплообменник плотной водонепроницаемой тканью. **ВНИМАНИЕ! НЕ ДОПУСКАЕТСЯ ПЕРЕМЕЩЕНИЕ ТЕПЛООБМЕННИКА ДО ПРИВЕДЕНИЯ РАЗМЕРА СТЯЖКИ ПАКЕТА ПЛАСТИН ДО РАЗМЕРА, УКАЗАННОГО В ПАСПОРТЕ.**

12.10 Ввод теплообменника в работу после длительного бездействия (более 6 мес.) производить согласно разделу 2.

13 ГАРАНТИЙНОЕ И ПОСЛЕГАРАНТИЙНОЕ ОБСЛУЖИВАНИЕ, СВЕДЕНИЯ О РЕКЛАМАЦИЯХ

13.1 Предприятие-изготовитель устанавливает на теплообменник срок гарантии, продолжительность которого указывается в паспорте. Гарантия подразумевает ремонт или замену как изделия в целом, так и его дефектных комплектующих в течение гарантийного срока при обязательном соблюдении со стороны Заказчика требований настоящего руководства, паспорта, иных документов, прилагаемых к теплообменнику.

13.2 Гарантийному ремонту (замене) не подлежат следующие теплообменники:

- с неисправностями, возникшими по причине несоответствия условий эксплуатации данным, указанным в настоящем руководстве по эксплуатации и паспорте; отсутствия надлежащей защиты (фильтры, предохранительные клапаны и пр.); нарушения правил монтажа или хранения, указанных в настоящем руководстве по эксплуатации на теплообменник, правил транспортировки; действий третьих лиц; действий непреодолимой силы, а также вследствие прочих обстоятельств, не зависящих от изготовителя (поставщика);
- с неисправностями, вызванными наличием в теплообменнике отложений или загрязнений, попаданием посторонних предметов;
- при наличии механических повреждений, являющихся причиной неисправности;
- отремонтированные или разобранные Заказчиком в течение гарантийного срока (отсутствуют пломбы изготовителя (поставщика) или официального сервисного партнера);
- при наличии иных условий, указанных в договоре поставки и/или паспорте на теплообменник.

13.3 При обнаружении дефекта или несоответствия расчетных параметров фактическим данным, Заказчик должен незамедлительно сообщить об этом изготовителю (поставщику) или официальному сервисному партнеру предприятия-изготовителя (поставщика), направив ему акт рекламации, составленный по форме, содержащей сведения 13.4, не позднее 5 (пяти) дней с даты обнаружения дефекта (несоответствия) или иной даты, указанной в договоре поставки.

13.4 Акт рекламации принимается к рассмотрению при условии указания в нем: времени и места составления акта; полного адреса получателя теплообменника; типа теплообменника; его серийного номера; даты получения; даты монтажа (пуска в эксплуатацию); условий эксплуатации (температур рабочих сред на входе и выходе контуров теплообменника, расходы по греющей и нагреваемой средам, давления и перепады давления по обеим сторонам теплообменника); наработки теплообменника (в часах) с момента пуска; подробного описания возникших неисправностей и дефектов с указанием обстоятельств, при которых они обнаружены; сведений о проведенных ремонтах теплообменника (если таковые были); подписей, Ф.И.О. и должностей лиц, составивших акт, печати организации. Заполнение заявки на сервисное обслуживание и ее представление обязательно.

13.5. Гарантийный ремонт теплообменника производится исключительно официальными сервисными партнерами изготовителя (поставщика), либо самим предприятием-изготовителем. Актуальный список официальных сервисных партнеров можно уточнить у предприятия-изготовителя.

13.6 Послегарантийное обслуживание теплообменника может производиться как владельцем теплообменника, так и сторонней организацией по усмотрению владельца, в т.ч. официальными сервисными партнерами предприятия-изготовителя, с соблюдением условий раздела 13 настоящего руководства по эксплуатации.

13.7. Официальные сервисные партнеры изготовителя имеют права и полномочия на производство следующих работ и оказание услуг, связанных с сервисным обслуживанием теплообменников:

- техническое консультирование;
- шеф-монтаж и пуско-наладка оборудования;
- техническое обслуживание оборудования (в т.ч. гарантийное) и его ремонт;
- поставка оригинальных запасных частей (комплектующих, пластин и прокладок) к оборудованию.

ПРИЛОЖЕНИЕ А
(обязательное)



Строповка теплообменника
с транспортировочными отверстиями

Строповка теплообменника
без транспортировочных отверстий

Рисунок А.1 – Схема строповки теплообменника

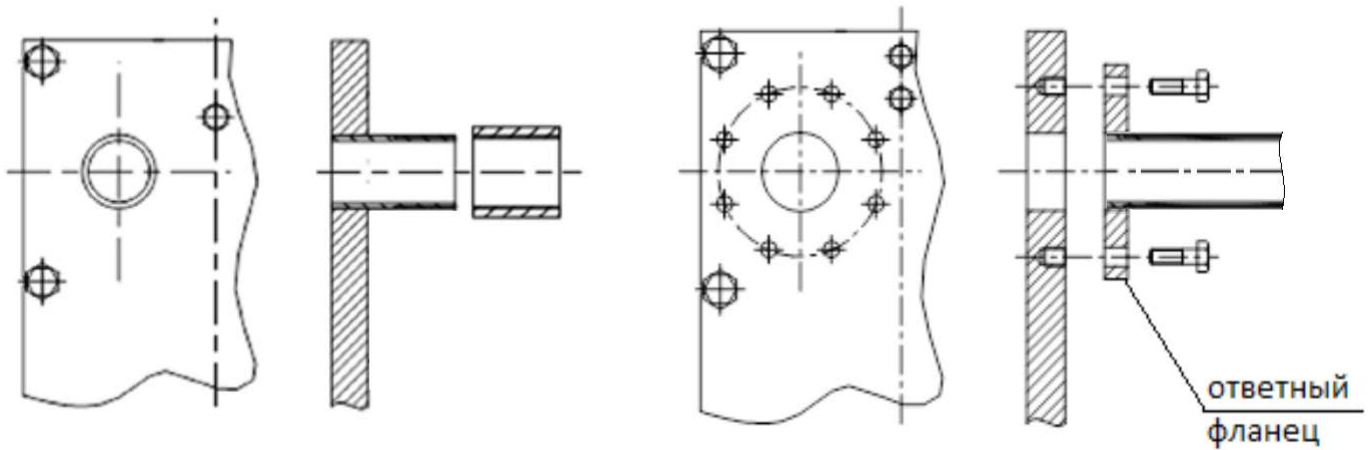


Рисунок А.2 – Схема подключения трубопроводов к теплообменнику

ПРИЛОЖЕНИЕ Б

(справочное)

Схема обвязки теплообменника

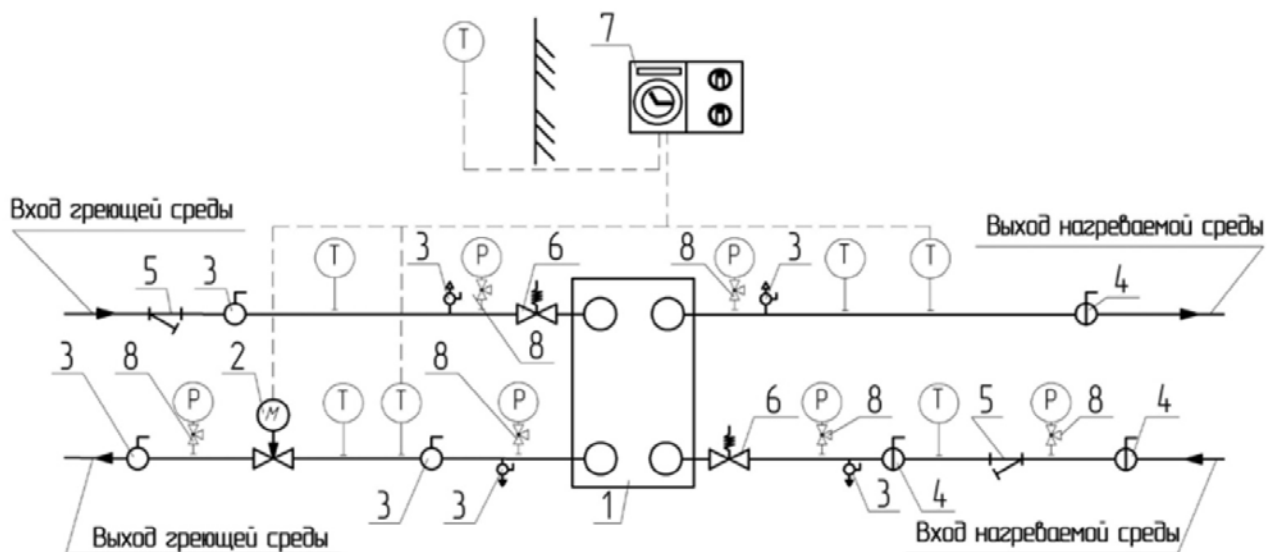


Рисунок Б.1 – Справочная схема обвязки теплообменника жидкость – жидкость

- | | |
|------------------------------------|-------------------------------|
| 1 – Теплообменник; | 6 – Клапан предохранительный; |
| 2 – Клапан регулирующий проходной; | 7 – Контроллер; |
| 3 – Кран шаровой; | 8 – Кран трехходовой; |
| 4 – Затвор дисковый; | P – манометр; |
| 5 – Фильтр; | T – термометр. |



Рисунок Б.2 – Вид пакета пластин при правильной сборке



Рисунок Б.3 – Вид пакета пластин при неправильной сборке

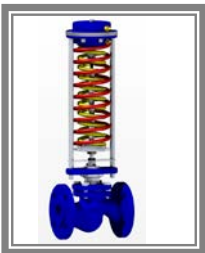
Занимается производством и реализацией следующей продукции:



РЕГУЛЯТОРЫ
ДАВЛЕНИЯ
ПРЯМОГО
ДЕЙСТВИЯ
RDT



ТЕПЛООБМЕННИКИ
ПЛАСТИНЧАТЫЕ
ЕТ



РЕГУЛЯТОРЫ
ДАВЛЕНИЯ
«ДО СЕБЯ»
RDT-S



БЛОЧНЫЕ
ТЕПЛОВЫЕ
ПУНКТЫ
БТП



КЛАПАНЫ
ПРОХОДНЫЕ
СЕДЕЛЬНЫЕ
РЕГУЛИРУЮЩИЕ
TRV



КЛАПАНЫ
ТРЕХХОДОВЫЕ
СМЕСИТЕЛЬНЫЕ
РЕГУЛИРУЮЩИЕ
TRV-3



МОДУЛИ
УПРАВЛЕНИЯ
МНОГО-
ФУНКЦИОНАЛЬНЫЕ
TTR-01, TTR-02



ШКАФЫ
УПРАВЛЕНИЯ
ТШУ

ООО «Завод Теплосила»
Логойский тракт, 22а, корп.2, офис 702,
220090, г. Минск, Республика Беларусь
tel.fax. (+375-17) 396-89-16, 396-89-18
e-mail: teplo@teplo-sila.by
www.teplo-sila.com

