



Серия

Series / Серіялы / Серія

Topflow



RU



UA



KZ



BY



MD

РУКОВОДСТВО ПО ЭКСПЛУАТАЦИИ

User manual / Пайдаланушы нұсқаулығы / Керівництво з експлуатації

Электрический проточный водонагреватель

Electric instantaneous water heater / Электр агынды су жылытқыш / Електричний проточний водонагрівач

Модель

Models / Үлгі / Моделі

**Topflow
6000**

**Topflow
8000**

**Topflow
10000**

**Topflow
15000**



Накопительные водонагреватели

*Storage water heaters / Жинақтаушы
сұжылтқыштар / Накопичувальні
водонагрівачі*



Комбинированные (косвенные) водонагреватели

*Combined water heaters / Аралас
сұжылтқыштар / Комбіновані
водонагрівачі*



Проточные водонагреватели

*Instantaneous water heaters / Ағынды
сұжылтқыштар / Проточні
водонагрівачі*



Газовые колонки

*Gas instantaneous water heaters /
Газ бағаналары / Газові колонки*



Газовые котлы

*Gas boilers / Газ қазандары /
Газові котли*



Электрические котлы

*Electric boilers / Электр қазандар /
Електричні котли*



Электрические конвекторы

*Electric convectors / Электрлік
конвекторлар / Електричні конвектори*



Тепловые пушки

*Electric fan heaters / Жылу
зеңбіректірі / Теплові гарматки*



Мультипот

*система кипячения питьевой воды
Multipot / Мультипот / Мультипот*



Перед первым использованием водонагревателя внимательно прочитайте настоящее руководство по эксплуатации и обратите особое внимание на пункты, обозначенные символом ВНИМАНИЕ

УВАЖАЕМЫЙ ПОКУПАТЕЛЬ!

Поздравляем вас с приобретением проточного электроводонагревателя «THERMEX». Выражаем уверенность в том, что широкий ассортимент наших электроводонагревателей удовлетворит любые ваши потребности. Применение современных технологий и материалов высочайшего качества при изготовлении приборов определили популярность и доверие к торговой марке THERMEX.

Электроводонагреватели THERMEX разработаны и изготовлены в строгом соответствии с отечественными и международными стандартами, гарантирующими надежность и безопасность эксплуатации.

Настоящее руководство распространяется на проточные электроводонагреватели Thermex серии **Topflow** (далее по тексту ПЭВН, прибор, устройство). Полное наименование модели приобретённого вами ПЭВН указано в идентификационной табличке на корпусе прибора, а также на стикере на коробке.

1. НАЗНАЧЕНИЕ

Проточный электроводонагреватель Thermex предназначен для обеспечения горячей водой бытовых объектов, имеющих магистраль водоснабжения с необходимыми параметрами. ПЭВН должен эксплуатироваться в закрытых отапливаемых помещениях.

2. ОСНОВНЫЕ ТЕХНИЧЕСКИЕ ХАРАКТЕРИСТИКИ

Температура окружающей среды, в которой эксплуатируется ПЭВН, должна находиться в пределах от +3 С° до +40 С°, атмосферная влажность – до 80%, кратковременно до 98% (при температуре окружающей среды не более 25 С°). Заморозание воды в ПЭВН при отрицательных температурах приводит к выходу его из строя, что не является гарантийным случаем.

3. КОМПЛЕКТ ПОСТАВКИ

Водонагреватель	- 1 шт.
Руководство по эксплуатации	- 1 шт.
Упаковка	- 1 шт.
Шаблон для установки	- 1 шт.
Шайба	- 4 шт.
Дюбель	- 4 шт.
Винт	- 4 шт.
Вставка	- 4 шт.

Таблица 1. Технические характеристики

Модель	Topflow 6000	Topflow 8000	Topflow 10000	Topflow 15000
Артикул	211 018	211 019	211 020	211 021
Напряжение	230 В~ / 400 В~			400 В~
Частота	50 Гц			
Мощность	6000 Вт	8000 Вт	10000 Вт	15000 Вт
Автоматический выключатель	230V: 2 POLE 32 А 400V: 4 POLE 16 А	230V: 2 POLE 40 А 400V: 4 POLE 25 А	230V: 2 POLE 63 А 400V: 4 POLE 32 А	400V: 3 POLE 25 А
Рекомендованные параметры УЗО	30 мА			
Производительность ($\Delta t=25^{\circ}\text{C}$)	3.4 л/мин.	4.6 л/мин.	5.7 л/мин.	8.5 л/мин.
Производительность ($\Delta t=35^{\circ}\text{C}$)	2.5 л/мин.	3.3 л/мин.	4.1 л/мин.	6.2 л/мин.
Расход воды для включения	2 л/мин.			
Размеры аппарата	360X125X205 мм			
Вес	2.7 кг			
Размеры коробки	400X140X225 мм			
Рекомендованное сечение кабеля	230V: 3*4 мм ² 400V: 4*2.5 мм ²	230V: 3*4 мм ² 400V: 2*2.5 мм ² (для L1/L2) 2*4 мм ² (для N и PE)	230V: 3*6 мм ² 400V: 4*4 мм ²	400V: 4*4 мм ²
Подсоединение воды	G 1/2			
Рабочее давление	0.1 МПа			
Номинальное давление, макс.	1 МПа			
Степень защиты	IP25			
Класс защиты	I			
Класс энергоэффективности	A			

4. УКАЗАНИЕ МЕР БЕЗОПАСНОСТИ

Электропроводка, предохранительные и коммутационные устройства должны соответствовать мощности подключаемого ПЭВН. Подключайте ПЭВН к электрической сети строго с параметрами, указанными на маркировочной табличке на корпусе прибора.

Использование электрических водонагревателей рекомендовано только при установленных автоматическом выключателе и УЗО.

Перед установкой ПЭВН проверьте и убедитесь, что в вашей электрической сети присутствует заземляющий контур. При отсутствии заземляющего контура эксплуатация ПЭВН запрещена.

При использовании ПЭВН в устаревших системах водоснабжения с большим количеством взвешенных частиц и примесей в протекающей в них воде применение дополнительных фильтров обязательно.

ЗАПРЕЩАЕТСЯ:

- оставлять без надзора работающий ПЭВН;
- подключать ПЭВН к электросети, не установив его на стене и не наполнив его водой;
- использовать загрязненную воду с песком, ржавчиной или илом, включать ПЭВН при замерзании в нем воды;
- использовать прибор в незакрытых и неотапливаемых помещениях (в помещениях, где есть риск заморозки).

Электрическая безопасность ЭВН гарантирована только при наличии эффективного заземления, выполненного в соответствии с действующими правилами монтажа электроустановок.



Следует обращать внимание детей на то, чтобы они не играли с ЭВН. ЭВН не предназначен для эксплуатации лицами (включая детей) с ограниченными физическими, осязательными или психическими способностями, а также лицами, не умеющими пользоваться ЭВН, за исключением случаев, когда это происходит под наблюдением или согласно инструкциям от лиц, отвечающих за безопасность ЭВН.

5. УСТАНОВКА И ПОДКЛЮЧЕНИЕ

Установка должна производиться квалифицированным персоналом.

Подключение ПЭВН к системе водоснабжения производится только при помощи медных, металлопластиковых или пластиковых труб, а также специальной гибкой сантехподводки. Запрещается использовать гибкую подводку, бывшую ранее в употреблении. Рекомендуется подавать воду в ПЭВН через фильтр-грязевик, установленный на магистрали холодной воды (не входит в комплект поставки).

Рекомендуется следующая последовательность действий по установке:

1. Монтаж водонагревателя на стене.
2. Подключение к водопроводу.
3. Подключение к электросети.

6. РАЗМЕЩЕНИЕ, УСТАНОВКА, ПОДКЛЮЧЕНИЕ К ЭЛЕКТРОСЕТИ

При установке ПЭВН следует размещать таким образом, чтобы брызги воды не попадали на его корпус.

При сверлении (выполнении) отверстий в стене следует учитывать проходящие в ней кабели, каналы и трубы.

! Во избежание причинения вреда имуществу потребителя и (или) третьих лиц в случае неисправностей системы горячего водоснабжения необходимо производить монтаж ПЭВН в помещениях, имеющих гидроизоляцию полов и дренаж в канализацию, и ни в коем случае не размещать под ПЭВН предметы, подверженные воздействию воды. При размещении ПЭВН в незащищенных помещениях необходимо установить под ПЭВН защитный поддон с дренажем в канализацию.

В случае размещения ПЭВН в местах, труднодоступных для проведения технического и гарантийного обслуживания (антресоли, ниши, межпотолочные пространства и т.п.) демонтаж и монтаж ПЭВН осуществляется потребителем самостоятельно, либо за его счет.

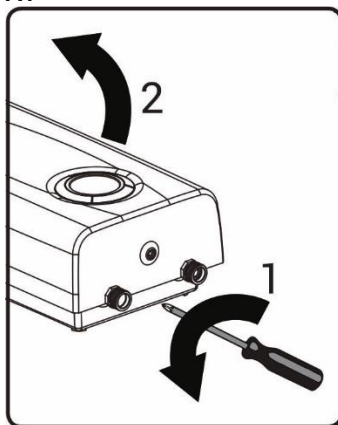
Примечание: защитный поддон не входит в комплект поставки ПЭВН.

! Перед включением электропитания убедитесь, что ПЭВН заполнен водой.

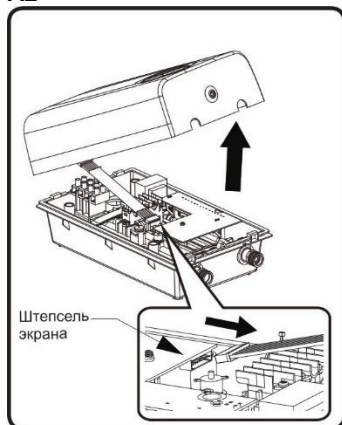
Перед началом монтажа электропроводки обесточьте сеть, к которой происходит подключение прибора. Сначала кабель подключается к прибору, а затем к выключателю. Устройство должно быть подключено к отдельному автомату.

Проточные водонагреватели THERMEX Topflow 6000, Topflow 8000, Topflow 10000 могут быть подключены как к однофазной электрической сети (230 V~), так и к трехфазной электрической сети (400 V~). Проточные водонагреватели THERMEX Topflow 15000 подключаются к трехфазной электрической сети.

A1



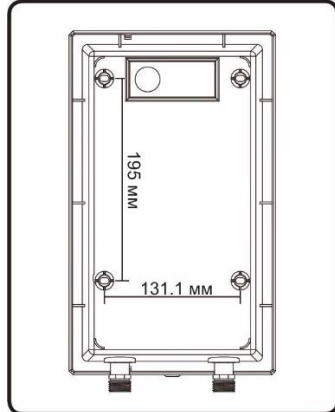
A2



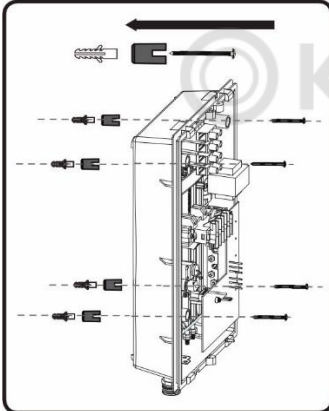
A3



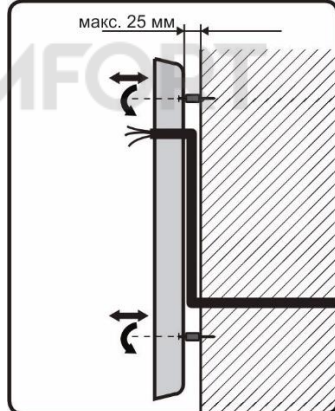
A4



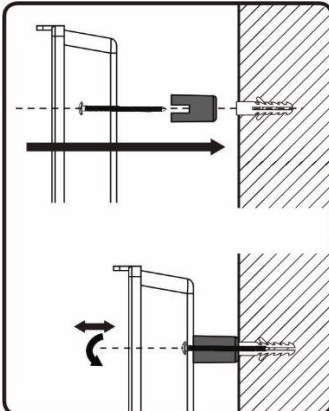
A5



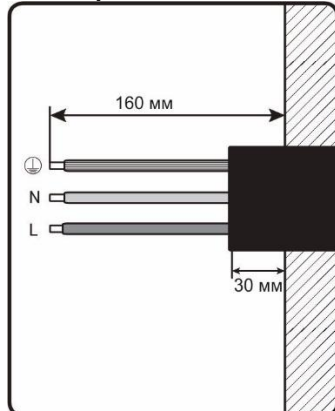
A6



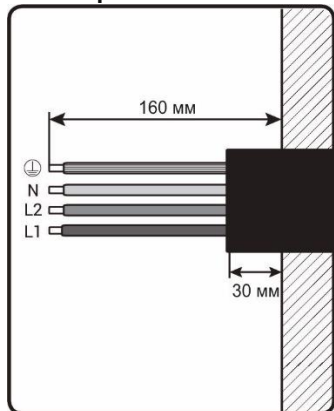
A7



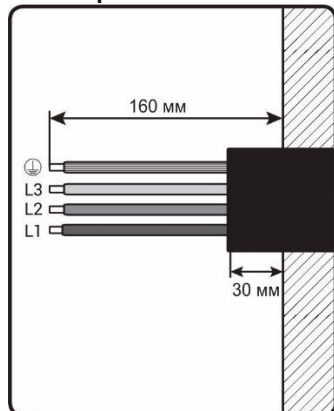
A8-a Topflow 6000/8000/1000 230V~



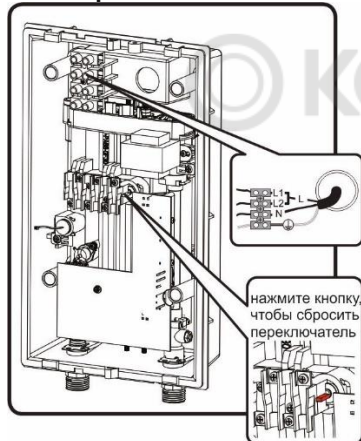
A8-b Topflow 6000/8000/1000 400V~



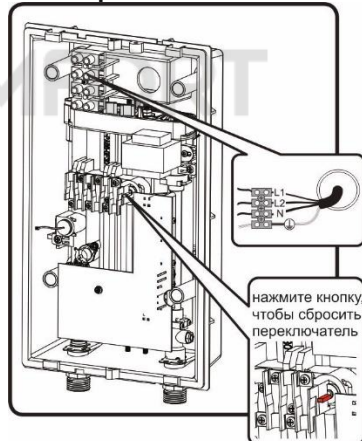
A8-c Topflow 15000 400V~



A9-a Topflow 6000/8000/1000 230V~

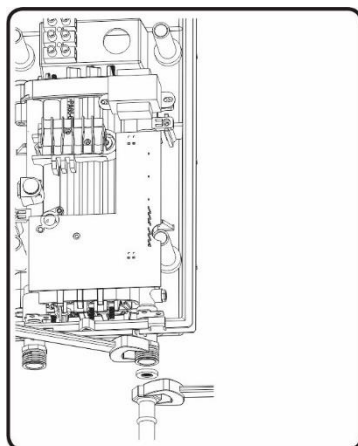
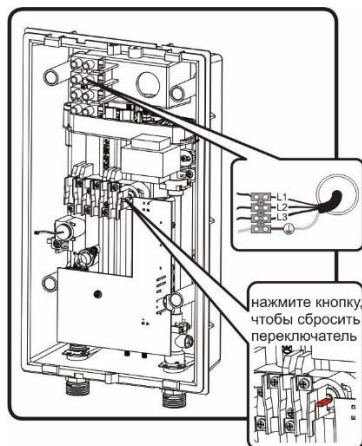


A9-b Topflow 6000/8000/1000 400V~

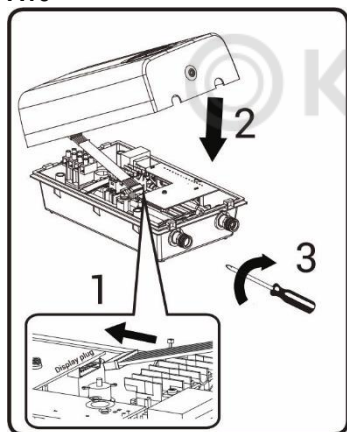


A9-c Topflow 15000 400V~

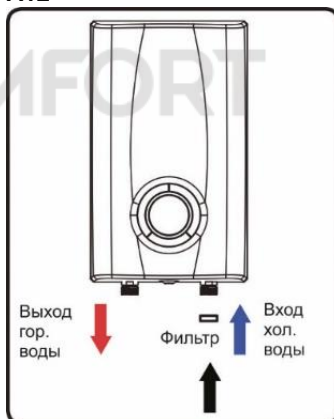
A10



A10



A12



RU

Рисунок 1. Монтаж ПЭВН Thermex Topflow 6000, Topflow 8000, Topflow 10000, Topflow 15000

Установка моделей Thermex Topflow 6000, Topflow 8000, Topflow 10000, Topflow 15000 осуществляется в соответствии с Рис.1:

- A1:** Открутите винт на нижней поверхности прибора, откройте переднюю крышку.
- A2:** Отсоедините штексель экрана, снимите переднюю крышку прибора.
- A3:** Присоедините с помощью скотча шаблон для установки к стене в месте установки прибора (следуйте инструкциям на шаблоне).
- A4:** Просверлите 4 отверстия глубиной 8 мм (как указано на шаблоне).
- A5-A7:** Установите заднюю панель на стене. Протяните сетевой кабель через отверстие на задней панели прибора. Патрубки входа и выхода воды расположены

снизу: слева расположен патрубок выхода воды (красный цвет), справа расположен патрубок входа воды (голубой цвет). Закрепите заднюю панель на стене с помощью винтов, вставок и дюбелей.

A8-a: Для однофазного подключения моделей Thermex Topflow 6000, Topflow 8000, Topflow 10000 приготовьте однофазный кабель 230V~ без вилки длиной не менее 16 см.

A8-b: Для трехфазного подключения моделей Thermex Topflow 6000, Topflow 8000, Topflow 10000 приготовьте трехфазный кабель 400V~ без вилки длиной не менее 16 см.

A8-c: Для модели Thermex Topflow 15000 (только трехфазное подключение) приготовьте трехфазный кабель 400V~ без вилки длиной не менее 16 см.

RU

A9-a: При однофазном подключении моделей Thermex Topflow 6000, Topflow 8000, Topflow 10000 схема подключения сетевого кабеля к клеммной колодке указана в п. A9-a Рис. 1. Клеммы L1/L2 должны быть замкнуты и клемма L1 подсоединена к фазе L сетевого кабеля. Подключение L-N-GND слева направо соответственно. Минимальное сечение кабеля и параметры УЗО указаны в Таблице 1. Зафиксируйте сетевой кабель.

A9-b: При трехфазном подключении моделей Thermex Topflow 6000, Topflow 8000, Topflow 10000 схема подключения сетевого кабеля к клеммной колодке указана в п. A9-b Рис. 1. Клеммы L1и L2 должны быть разомкнуты. Подключение L1-L2-N-GND слева направо соответственно. Минимальное сечение кабеля и параметры УЗО указаны в Таблице 1. Зафиксируйте сетевой кабель.

A9-c: ПЭВН Thermex Topflow 15000 (только трехфазное подключение) подключается по схеме L1-L2-L3-GND слева направо соответственно. Минимальное сечение кабеля и параметры УЗО указаны в Таблице 1. Зафиксируйте сетевой кабель.

A10: При подсоединении патрубков входа и выхода воды прибора к трубам/гибкой подводке необходимо использовать два гаечных ключа, как показано на Рис. A10 во избежание повреждения патрубков.

A11: Подсоедините штепсель экрана, установите переднюю крышку прибора.

A12: Подключите ПЭВН к водопроводу, а затем к электросети.

Выбор подсветки дисплея ПЭВН Thermex Topflow

Пользователь может выбрать голубой или оранжевый цвет подсветки дисплея, установив переключатель подсветки на дисплее с внутренней стороны передней крышки водонагревателя в соответствии с рис. 2

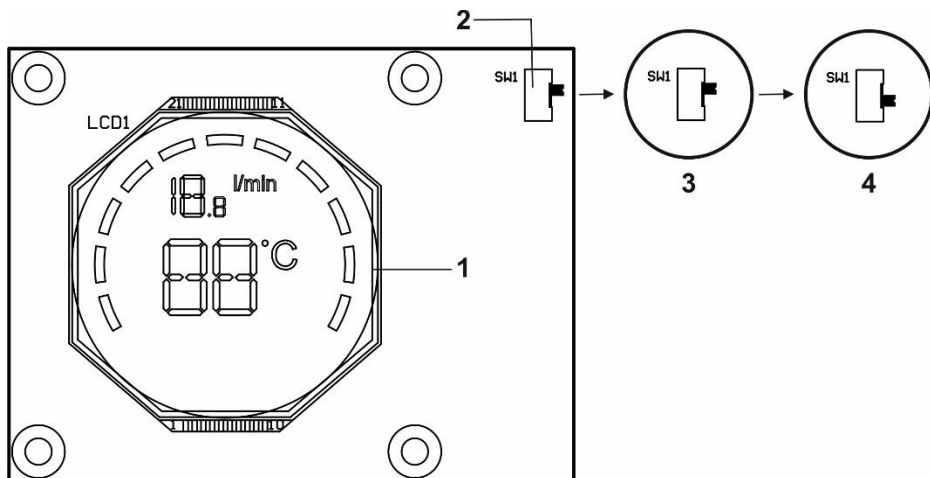


Рис. 2. Выбор подсветки дисплея

1 – Дисплей, 2 – Переключатель цвета подсветки дисплея, 3 – Положение переключателя для активации **оранжевой** подсветки, 4 – Положение переключателя для активации **голубой** подсветки.



Водонагреватель должен быть стационарно (постоянно) подключен к источнику электропитания 230 В~ или 400 В~ (для моделей Thermex Topflow 6000, Topflow 8000, Topflow 10000) и 400 В~ (для модели Thermex Topflow 15000) переменного тока с обязательным подсоединением к заземляющему электрическому контуру. Обязательна установка УЗО.

RU

7. ПОДКЛЮЧЕНИЕ К ВОДОПРОВОДУ

Если давление в водопроводе превышает 1 МПа, то на входе перед ПЭВН необходимо установить редукционный клапан (не входит в комплект поставки ПЭВН) для снижения давления воды до нормы.

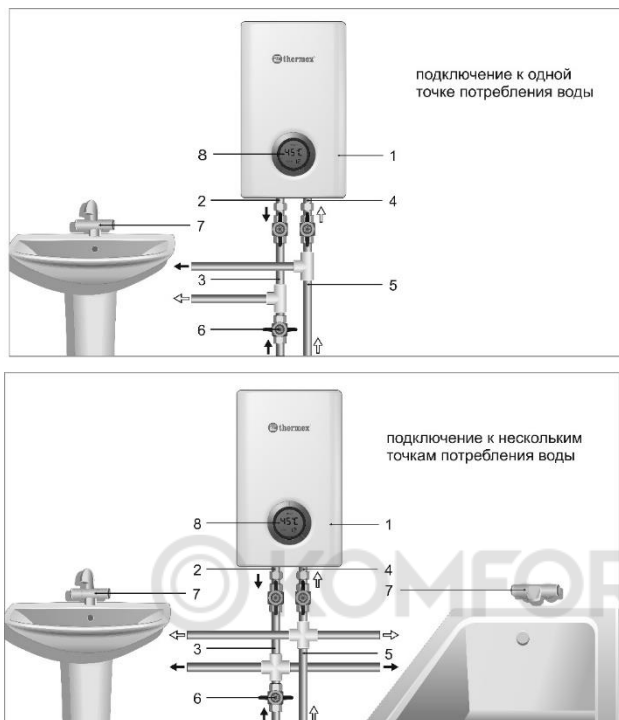


Рисунок 3. Схема подключения ПЭВН к водопроводу

1 – водонагреватель (ПЭВН); 2 – выходной патрубок горячей воды; 3 – магистраль горячей воды; 4 – входной патрубок холодной воды; 5 – магистраль холодной воды; 6 – запорный вентиль (в комплект не входит); 7 – смеситель (в комплект не входит), 8 – панель управления (дисплей).

Соедините входной патрубок холодной воды (4) с трубой холодного водоснабжения (5) при помощи медной трубы или гибкой подводки. Соедините выходной патрубок горячей воды (2) при помощи медной трубы или гибкой подводки с существующей системой разводки горячей воды (3). Перекройте подачу горячей воды запорным вентиляем (6) из магистрали в вашу систему. После подключения подайте воду в ПЭВН (1), после заполнения ПЭВН прекратите подачу воды. Проверьте плотность всех соединений и, если понадобится, подтяните гайки и винты крепления.

8. УСТРАНЕНИЕ ВОЗДУШНЫХ ПРОБОК

Перед подключением ПЭВН к электросети, а также если ПЭВН не использовался в течение длительного времени, после каждого опустошения прибора необходимо убедиться, что в водопроводной системе и в ПЭВН нет воздушных пробок. Для этого обесточьте ПЭВН, отключив его от электросети, откройте подачу воды через ПЭВН и подождите, пока из прибора не выйдет весь воздух (около одной минуты) при максимальной температуре (минимальном потоке воды). После этого прибор можно подключить к электросети.

Температура горячей воды на выходе может изменяться в зависимости от входной температуры и расхода воды. Чтобы получить желаемую температуру, регулируйте напор горячей воды при помощи смесителя или добавьте холодную воду.

Удостоверьтесь, что минимальное давление в системе водоснабжения составляет 0.1 МПа.

9. ЭКСПЛУАТАЦИЯ

Вода в ПЭВН нагревается мгновенно, проходя через нагревательную колбу, в которой расположены нагревательные элементы. Температура водопроводной воды может значительно колебаться в течение года: от 5°C – зимой до 20°C – летом. Поэтому при одинаковой температуре воды на выходе ПЭВН, поток воды зимой может быть значительно меньше, чем летом.



Если вы не планируете использовать ПЭВН продолжительное время, то его необходимо отключить от сети.

Если вы не используете ПЭВН в зимний период и существует вероятность заморзания водных магистралей и самого водонагревателя, рекомендуется отключить питание и слить воду из ПЭВН.

Эксплуатация ПЭВН Thermex Topflow:

Модели проточных водонагревателей Thermex серии Topflow оснащены датчиками температуры воды на входе, расхода воды (протока) и температуры воды на выходе. Данные датчики передают всю полученную информацию на основную плату управления прибора. Затем основная плата управления на основе полученных от датчиков данных вычисляет, какая мощность необходима для поддержания установленной температуры, и передает полученные результаты симистору для контроля необходимой мощности.

Водонагреватель имеет регулировку температуры воды на выходе от 35°C до 60°C.

Достижение прибором установленного температурного значения зависит от мощности конкретного прибора, температуры воды на входе и скорости потока.

В зависимости от выбранной температуры прибор автоматически регулирует мощность, что обуславливает высокую степень энергоэффективности ПЭВН. Прибор автоматически поддерживает установленную температуру воды при колебаниях температуры и давления воды на входе. Убедитесь в том, что мощность и рабочее давление соответствуют данным Таблицы 1.

RU

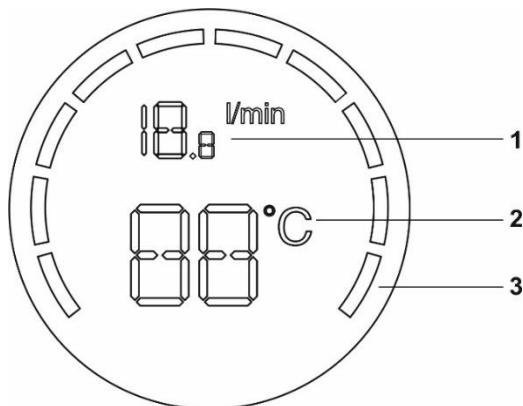


Рис. 4 Дисплей Thermex Topflow

1 - Производительность, л/мин, 2 - Температура воды на выходе $^{\circ}\text{C}$ / Установленная температура $^{\circ}\text{C}$, 3 - Уровень потребляемой мощности, %.

1. Включите электропитание, откройте кран горячей воды и подождите около 10-15 секунд

2. При открытом кране горячей воды нажмите кнопку включения. На лицевой панели отобразится температура воды на выходе по умолчанию (38°C) в течение 2х секунд, затем прибор будет отображать реальную температуру.

Шаг 2. При открытом кране горячей воды установите желаемую температуру на выходе. Нажмите клавишу уменьшения температуры воды, чтобы понизить температуру воды на выходе. Нажмите клавишу увеличения температуры воды, чтобы повысить температуру воды на выходе. На лицевой панели отобразится установленная температура воды на выходе в течение 2х секунд, затем прибор будет отображать реальную температуру, осуществляя нагрев до заданной пользователем температуры. В случае, если прибор не достиг заданной температуры, необходимо отрегулировать (уменьшить) поток воды. Если при минимальном потоке воды заданная пользователем температура не достигается, значит, мощности прибора недостаточно для достижения данного значения при текущей температуре воды на входе (в системе водоснабжения).

Шаг 3. Для выключения водонагревателя нужно закрыть кран горячей воды на смесителе, датчик давления автоматически разомкнет цепь подачи электроэнергии к нагревательному элементу. Подсветка экрана прекратится.

Примечание: Установленные температурные настройки сохраняются при последующем включении. Прибор включается автоматически при открывании выключается при закрывании крана горячей воды.



При температуре на выходе более 42°C существует опасность ошпаривания

Индикация уровня потребляемой мощности:

Индикатор показывает текущую мощность нагрева. Каждое деление индикатора соответствует 1/10 от общей мощности прибора. Если горят все деления, это означает, что используется максимальная мощность прибора. В зависимости от установленной температуры прибор автоматически регулирует мощность, что обуславливает высокую степень энергоэффективности.

10. ТЕХНИЧЕСКОЕ ОБСЛУЖИВАНИЕ И УХОД

Если подача воды прерывается, например, из-за технического обслуживания основного водоснабжения, необходимо предпринять следующие шаги перед повторным включением:

1. Отключите электропитание устройства.

2. Откройте подачу воды через ПЭВН и подождите, пока из прибора не выйдет весь воздух (около одной минуты) при максимальной температуре (минимальном потоке воды).

ПЭВН не требует какого-либо обслуживания пользователем. Ремонт в обязательном порядке должен выполняться лицензированной организацией.

В случае возникновения неисправностей не пытайтесь отремонтировать ПЭВН самостоятельно. Пожалуйста, обратитесь за помощью в ближайший авторизованный сервисный центр.

Корпус ПЭВН можно протирать слегка влажной тканью. Запрещается использование абразивных материалов или агрессивных химикатов. Регулярно очищайте распылительные головки душевой лейки и крана от загрязнений.

Регулярно проверяйте и очищайте фильтр, который находится во входном патрубке холодной воды ПЭВН. Доступ к фильтру осуществляется путем отсоединения ПЭВН от трубы холодного водоснабжения. Убедитесь, что вы отключили прибор от электропитания и основного водоснабжения.

11. ПОИСК И УСТРАНЕНИЕ НЕИСПРАВНОСТЕЙ

Неисправность	Причина	Устранение
Прибор не нагревает воду	Электропитание отключено	Обеспечьте подачу электропитания
	Кран горячей воды закрыт	Откройте кран горячей воды
Прибор не включается при полностью открытом кране	Давление в системе водоснабжения менее 0,1 МПа	Удостоверьтесь, что минимальное давление в системе водоснабжения составляет 0.1 МПа. Убедитесь, что входные фильтры холодной воды свободны от загрязнений Убедитесь, что аэраторы смесителей и душевые лейки очищены от загрязнений.
Прибор нагревает воду, при этом мигает дисплей	Температура воды на входе менее 10 °С	Прибор исправен
Прибор не нагревает воду, при этом на дисплее отображается ошибка "E01"	Ошибка датчика температуры входящей воды на входе	Переподключите температурные датчики или замените их
Прибор не нагревает воду, при этом на дисплее отображается ошибка "E02"	Ошибка датчика температуры воды на выходе	
Прибор не нагревает воду, при этом на дисплее отображается ошибка "E03"	Ошибка датчиков температуры воды на входе и на выходе	
Прибор не нагревает воду, при этом на дисплее отображается ошибка "E04"	Датчики температуры воды на входе/на выходе на основной плате управления перепутаны местами	Поменяйте местами 2-контактные датчики температуры воды на входе/на выходе на основной плате управления.
Прибор не нагревает воду, при этом на дисплее отображается ошибка "E11"	Температура воды на входе выходит за рамки диапазона 0-99°С	Проверьте температуру воды на входе и на выходе. Переподключите температурные датчики или замените их
Прибор не нагревает воду, при этом на дисплее отображается ошибка "E12"	Температура воды на выходе выходит за рамки диапазона 0-99°С	
Прибор не нагревает воду, при этом на дисплее отображается ошибка "E13"	Температура воды на входе и на выходе выходит за рамки диапазона 0-99°С	
Прибор не нагревает воду, при этом на дисплее отображается ошибка "E21"	Ненормальная частота входной мощности	Свяжитесь с элетриком для проверки проводки и убедитесь, что входное напряжение выше 200 В
Прибор не нагревает воду, при этом на дисплее отображается ошибка "E22"	Ненормальное напряжение входной мощности	
Прибор не нагревает воду, при этом на дисплее отображается ошибка "E33"	Ошибка и частоты, и напряжения входной мощности	

Если вышеперечисленные процедуры не помогли устранить неисправность, обратитесь в авторизованный сервисный центр.

12. ТРАНСПОРТИРОВКА И ХРАНЕНИЕ ЭЛЕКТРОВОДОНАГРЕВАТЕЛЕЙ

Транспортировка и хранение электроводонагревателей осуществляется в соответствии с манипуляционными знаками на упаковке:



– Необходимость защиты груза от воздействия влаги



– Хрупкость груза, условие осторожного обращения



– Рекомендованный температурный диапазон хранения груза:
от +10°C до +20°C



– Правильное вертикальное положение груза

13. УТИЛИЗАЦИЯ

При соблюдении правил установки, эксплуатации, технического обслуживания ПЭВН и соответствии качества используемой воды действующим стандартам изготовитель устанавливает срок службы ПЭВН **5 лет**.

При утилизации ПЭВН необходимо соблюдать местные экологические законы и рекомендации.

Изготовитель оставляет за собой право на внесение изменений в комплектацию, конструкцию и характеристики водонагревателя без предварительного уведомления, без ухудшения рабочих характеристик продукции.

14. ГАРАНТИИ ИЗГОТОВИТЕЛЯ

Изготовитель устанавливает срок гарантии на ПЭВН **2 года**.

Срок гарантии исчисляется с даты продажи ПЭВН. При отсутствии или исправлении даты продажи штампа магазина срок гарантии исчисляется от даты выпуска водонагревателя, указанной на идентификационной табличке на корпусе прибора. Дата выпуска изделия закодирована в уникальном серийном номере, расположенном на идентификационной табличке (стикере), расположенной в верхней части на корпусе изделия. Серийный номер изделия состоит из тринадцати цифр. Третья и четвертая цифры серийного номера – год выпуска, пятая и шестая – месяц выпуска, седьмая и восьмая – день выпуска. Претензии в период гарантийного срока принимаются при наличии данного руководства с отметками фирмы-продавца и идентификационной таблички на корпусе ПЭВН.

Гарантия распространяется только на водонагреватель, используемый исключительно для нужд, не связанных с осуществлением коммерческой деятельности. Ответственность за соблюдение правил установки и подключения лежит на покупателе (в случае самостоятельного подключения), либо на монтажной организации, осуществившей подключение.

При установке и эксплуатации ПЭВН потребитель обязан соблюдать требования, обеспечивающие безотказную работу прибора в течение срока гарантии:

- выполнять меры безопасности и правила установки, подключения, эксплуатации и обслуживания, изложенные в руководстве по эксплуатации и установке;
- исключить механические повреждения от небрежных хранения, транспортировки и монтажа;
- исключить замерзание ПЭВН;
- использовать для подключения ПЭВН кабель, сечение которого не меньше минимального, рекомендованного изготовителем (указывается на стикере на упаковке и в данной инструкции).

Изготовитель не несет ответственности за недостатки, возникшие вследствие нарушения потребителем правил установки, эксплуатации и технического обслуживания ПЭВН, изложенных прилагаемой к прибору инструкции по установке и эксплуатации, в том числе в случаях, когда эти недостатки возникли из-за недопустимых параметров сетей (электрической и водоснабжения), в которых эксплуатируется ПЭВН, и вследствие вмешательства третьих лиц. На претензии по внешнему виду ПЭВН гарантия изготовителя не распространяется.

Ремонт, замена составных частей и комплектующих в пределах срока гарантии не продлевают срок гарантии на ПЭВН в целом. Установка, электрическое подключение и первое использование ПЭВН должны быть произведены квалифицированным специалистом.

15. СВЕДЕНИЯ ОБ ИЗГОТОВИТЕЛЕ

Изготовитель:

Изготовитель: SUMEC Machinery&ElectricCo., Ltd (СумекМашинери& Электрик Ко, Ли-मितед)

198 Changjiang Road, Nanjing, 210018, China (198 ЧанцзянРоуд, Нанкин, 210018, Китай)

Страна производства – КНР.



Все модели прошли обязательную сертификацию и соответствуют требованиям Технического регламента Таможенного союза ТР ТС 004/2011 «О безопасности низковольтного оборудования», ТР ТС 020/2011 «Электромагнитная совместимость технических средств» и ТР ЕАЭС 037/2016 «Об ограничении применения опасных веществ в изделиях электротехники и радиоэлектроники»

Сертификат соответствия ТР ТС 004/2011, ТР ТС 020/2011:

№ TC RU C-CN.MO10.B.0003369

Срок действия: с 09.02.2018 по 08.02.2023 включительно

Орган по сертификации: Общество с ограниченной ответственностью «ЦЕНТР-СТАНДАРТ», аттестат аккредитации RA.RU.11MO10.

Декларация о соответствии ТР ЕАЭС 037/2016:

ЕАЭС N RU Д-CN.HB35.B.01290/20

Срок действия: с 06.03.2020 по 05.03.2025 включительно

Декларация о соответствии принята на основании протокола контрольных испытаний № 200225-021-03/ИР от 04.03.2020 года, выданного Испытательной лабораторией Общества с ограниченной ответственностью «Инновационные решения», аттестат аккредитации РОСС RU.0001.21AB90.

Наименование и местонахождение торгующей организации, принимающей претензии по качеству в Российской Федерации:

ООО «Торговый дом ТЕРМЕКС» 187000, Россия, Ленинградская область, г. Тосно, ул. Красная набережная, д. 21а, лит. А, тел.: (812) 313-32-73

Служба гарантийной и сервисной поддержки в Российской Федерации:

Тел.: 8-800-333-50-77

(понедельник — пятница с 09:00 до 20:00; суббота, воскресенье с 10:00 до 18:00 по московскому времени; звонок по России бесплатный), e-mail: service@thermex.ru

Головной сервисный центр (установка и подключение ПЭВН, гарантийный и постгарантийный ремонт):

Россия, 196105, г. Санкт-Петербург, ул. Благодатная, д. 63, тел.: (812) 313-32-73

Телефоны и адреса авторизованных сервисных центров в других городах и регионах России можно узнать на сайте www.thermex.ru или обратиться в сервисный центр, указанный фирмой продавцом.

Наименование и местонахождение импортера, торгующей организации, принимающих претензии по качеству:

Республика Казахстан:

ТОО «Термекс Сары-Арка»

M02D7P8, Республика Казахстан, Карагандинская обл., г. Караганда, район им. Казыбек би, ул. Складская, дом 15.

Тел.: 8 (7212) 51 28 89

Қазақстанға импорттаушы, Қазақстанда сатушы, сапасы бойынша наразылықты қабылдаушы ұйымның атауы және орналасқан жері:

«Термекс Сары-Арка» ЖШС

M02D7P8, Қазақстан Республикасы, Қарағанды обл., Қарағанды қ., Қазыбек би ат. аудан, Складская к-сі, 15 үй.

Тел.: 8 (7212) 51 28 89

Республика Молдова:

ICS "Thermex MLD" SRL

R.Moldova, MD-2002, Mun.Chisinau, str. Cetatea Alba 17, tel.: +373 (22) 56-96-63

Сервис-центр в Молдове:

“RE-SERVE” S.R.L.

R.Moldova, MD-2001, Mun. Chisinau, bd. Gagarin 16, tel.: +373 (22) 54-54-74.

Республика Беларусь:

Торговое унитарное предприятие «АКВАТЕРМЕКС»

220029, г. Минск, ул. Куйбышева, д. 22, к 6, к.202Б

Телефоны: +375 17 3 800 200, +375 44 739-23-55

minsk@thermex.by www.thermex.by

Служба гарантийной и сервисной поддержки в РБ: +375 17 284-89-03

Украина:

Представник виробника в Україні:

ТОВ «Термекс», Тел. 0 (800) 500 610


www.thermex.ua

16. ОТМЕТКА О ПРОДАЖЕ

Модель _____ Серийный № _____

Дата продажи « ____ » _____ 201 ____ г.

Фирма-продавец: _____

Подпись представителя
фирмы-продавца _____

Печать фирмы-
продавца

Изделие укомплектовано, к внешнему виду изделия претензий не имею. Руководство по эксплуатации с необходимыми отметками получил, с правилами эксплуатации и условиями гарантии ознакомлен и согласен.

Подпись покупателя: _____



Су жылытқышты алғаш рет пайдаланар алдында берілген пайдалану бойынша нұсқаулықты мұқият оқып шығыңыз және НАЗАР АУДАРЫҢЫЗ символымен белгіленген тармақтарға ерекше көңіл бөліңіз

KZ

ҚҰРМЕТТІ САТЫП АЛУШЫ!

Сізді «THERMEX» ағынды электр су жылытқышын сатып алуыңызбен құттықтаймыз. Біздің электр су жылытқыштарымыздың кең ассортименті сіздің кез келген қажеттіліктеріңізді қанағаттандыратынына үміт артамыз. Аспаптарды дайындау кезінде жоғары сапалы заманауи технологиялар мен материалдарды қолдану THERMEX сауда маркасының танымалдылығы мен сенімділігін анықтады.

THERMEX электр су жылытқыштары пайдаланудың сенімділігі мен қауіпсіздігіне кепілдік беретін отандық және халықаралық стандарттарға қатаң сәйкестікте өзірленген және дайындалған.

Осы Нұсқаулық **Topflow** сериялы Thermex ағынды электр су жылытқыштарына (бұдан әрі мәтін бойынша АЭСЖ, аспап, құрылғы) қолданылады. Сіз сатып алған АЭСЖ үлгісінің толық атауы аспаптың корпусындағы сәйкестендіру тақтайшасында, сондай-ақ қораптағы стикерде көрсетілген.

1. АРНАЛУЫ

Thermex ағынды электр су жылытқышы қажетті параметрлері бар сумен жабдықтау магистралі бар тұрмыстық объектілерді ыстық сумен қамтамасыз етуге арналған. АЭСЖ жабық жылытылатын үй-жайларда пайдаланылуы тиіс.

2. НЕГІЗГІ ТЕХНИКАЛЫҚ СИПАТТАМАЛАРЫ

АЭСЖ пайдаланылатын қоршаған ортаның температурасы +3 °С-тан бастап +40 °С-қа дейін, атмосфералық ылғалдылығы-80% - ға дейін, қысқа мерзімді 98% - ға дейін (қоршаған ортаның температурасы 25 °С - тан аспайтын) болуы тиіс. Теріс температура кезінде АЭСЖ-да судың қатуы оның істен шығуына әкеледі, бұл кепілдік жағдай болып табылмайды.

1. ЖЕТКІЗУ ЖИЫНТЫҒЫ

Сужылытқаш	- 1 дана.
Пайдалану бойынша нұсқаулық	- 1 дана.
Орамы	- 1 дана.
Орнатуға арналған үлгі	- 1 дана.
Тығырық	- 4 дана.
Дюбель	- 4 дана.
Бұранда	- 4 дана.
Ендіріме	- 4 дана.

1-кесте. Техникалық сипаттамалары

Үлгі	Topflow 6000	Topflow 8000	Topflow 10000	Topflow 15000
Артикул	211 018	211 019	211 020	211 021
Кернеу	230 В~ / 400 В~			400 В~
Жиілік	50 Гц			
Қуаты	6000 Вт	8000 Вт	10000 Вт	15000 Вт
Автоматты ажыратқыш	230V: 2 POLE 32 А 400V: 4 POLE 16 А	230V: 2 POLE 40 А 400V: 4 POLE 25 А	230V: 2 POLE 63 А 400V: 4 POLE 32 А	400V: 3 POLE 25 А
Ұсынылған УЗО параметрлері	30 мА			
Өнімділік ($\Delta t=25^{\circ}\text{C}$)	3.4 л/мин.	4.6 л/мин.	5.7 л/мин.	8.5 л/мин.
Өнімділік ($\Delta t=35^{\circ}\text{C}$)	2.5 л/мин.	3.3 л/мин.	4.1 л/мин.	6.2 л/мин.
Қосуға арналған су шығыны	2 л/мин			
Аппараттың мөлшері	360X125X205 мм			
Салмағы	2.7 кг			
Қорабының мөлшері	400X140X225 мм			
Ұсынылған кабель қимасы	230V: 3*4 мм ² 400V: 4*2.5 мм ²	230V: 3*4 мм ² 400V: 2*2.5 мм ² (L1/L2 үшін) 2*4 мм ² (N және PE үшін)	230V: 3*6 мм ² 400V: 4*4 мм ²	400V: 4*4 мм ²
Суды қосу	G 1/2			
Жұмыс қысымы	0.1 МПа			
Номиналды қысым, макс.	1 МПа			
Қорғау дәрежесі	IP25			
Қорғау класы	I			
Энергия тиімділік класы	A			

2. ҚАУІПСІЗДІК ШАРАЛАРЫНЫҢ НҰСҚАУЛАРЫ

Электр сымдары, сақтандырғыш және коммутациялық құрылғылар қосылатын АЭСЖ қуатына сәйкес келулері тиіс. АЭСЖ-ны тек аспаптың корпусындағы таңба-лау тақташасында көрсетілген параметрлермен электр желісіне қосыңыз.

АЭСЖ орнатар алдында электр желісінде жерге тұйықтайтын контурдың бар екенін тексеріңіз және көз жеткізіңіз. Жерге тұйықтау контуры болмаған жағдайда АЭСЖ пайдалануға тыйым салынады.

Ағатын суда қалқымалы бөлшектер мен қоспалардың көп мөлшерімен ескірген сумен жабдықтау жүйелерінде АЭСЖ пайдаланған кезде міндетті түрде қосымша сүзгілерді қолдану керек.

Электр су жылытқыштарын пайдалану тек ажыратқыш пен RCD орнатылған кезде ғана ұсынылады.

Тыйым салынады:

- жұмыс істеп тұрған АЭСЖ бақылаусыз қалдыруға;
- АЭСЖ қабырғаға орнатпай және оны сумен толтырмай электр желісіне қосуға;
- құммен, татпен немесе тұнбамен ластанған суды пайдалануға, АЭСЖ ішіндегі су қатып қалған жағдайда оны пайдалануға;
- аспапты жабылмаған және жылытылмайтын үй-жайларда (қатып қалу қауіп-қатері бар үй-жайларда) пайдалануға.

ЭСЖ электр қауіпсіздігіне тек электр қондырғыларын құрастырудың қолданыстағы ережелеріне сәйкес жасалған тиімді жерге тұйықтау бар болған жағдайда көпілдік беріледі.



Балалардың ЭСЖ-мен ойнамаулары үшін, балаларға көңіл бөлу керек. ЭСЖ мүмкіндіктері, сезу немесе психикалық қабілеттері шектелген тұлғалардың (балаларды қоса), сондай-ақ ЭСЖ пайдалана алмайтын тұлғалардың пайдалануына арналмаған, тек бұл ЭСЖ қауіпсіздігі үшін жауап беретін тұлғалардың нұсқауларына сәйкес және бақылауымен жүзеге асырылатын жағдайларды қоспағанда.

3. ОРНАТУ ЖӘНЕ ҚОСУ

Орнату білікті қызметкермен жүзеге асырылуы тиіс.

АЭСЖ сумен қамтамасыз ету жүйесіне қосу тек мыс, металлпластик немесе пластик құбырлардың, сондай-ақ арнайы иілімді сантехникалық жеткізгіштердің көмегімен жүзеге асырылады. Бұрын пайдалануда болған иілімді жеткізгішті пайдалануға тыйым салынады. АЭСЖ-ға суды суық судың магистралінде орнатылған лайұстар-сүзгі (жеткізу жиынтығына кірмейді) арқылы жіберу ұсынылады.

Орнату бойынша келесі әрекеттер реттілігі ұсынылады:

- Су жылытқышты қабырғаға орнату.
- Су құбырына қосу.
- Электр желісіне қосу.

4. ОРНАЛАСТЫРУ, ОРНАТУ, ЭЛЕКТР ЖЕЛІСІНЕ ҚОСУ

АЭСЖ орнату кезінде оның корпусына судың шашырандылары тимейтіндей жолмен орналастыру керек.

Қабырғада тесіктерді тесу (жасау) кезінде ондағы өтетін кабельдерді, арналарды және құбырларды ескеру керек.



Ыстық сумен жабдықтау жүйесінің ақаулығы жағдайында тұтынушының және (немесе) үшінші тұлғалардың мүлкіне залал келтіруді болдырмау үшін, АЭСЖ құрастыруды едендерінде гидрооқшаулау және канализацияға дренаж бар үй-жайда жүзеге асыру керек, және қандай жағдай болмасын АЭСЖ астына судың әсеріне ұшырайтын заттарды орналастырмау керек. АЭСЖ қорғалмаған үй-жайларда орналастыру кезінде АЭСЖ астына канализацияға дренажбен қорғаныс түпқоймасын орнату қажет.

АЭСЖ техникалық және кепілдікті қызмет көрсетуді жүзеге асыру үшін қиын қол жететін жерлерге орналастыру жағдайында (антресольдар, қуыстар, төбе арасындағы кеңістіктер және т.б.) ЭСЖ құрастыру және бөлшектеу тұтынушымен өз бетімен, немесе оның есебінен жүзеге асырылады.

Ескерту: қорғаныс түпқоймасы АЭСЖ жеткізу жиынтығына кірмейді.



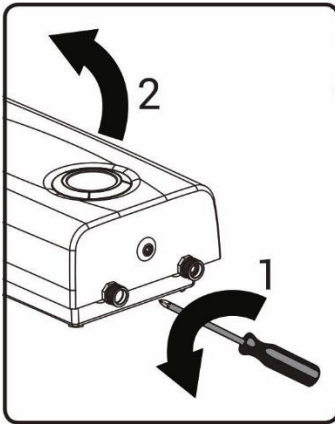
Электр қорегін қосар алдында АЭСЖ сумен толтырылғанына көз жеткізіңіз.

Электр сымын құрастыру алдында аспапты қосу жүзеге асырылатын желіні тоқсыздандырыңыз. Алдымен кабель аспапқа, содан кейін ажыратқышқа қосылады. Құрылғы жеке автоматқа қосылуы тиіс.

THERMEX Topflow 6000, Topflow 8000, Topflow 10000 ағынды су жылытқыштары бір фазалы электр желісіне (230 V~) де қосылуы, және үш фазалы электр желісіне (400 V~) қосылуы мүмкін. THERMEX Topflow 15000

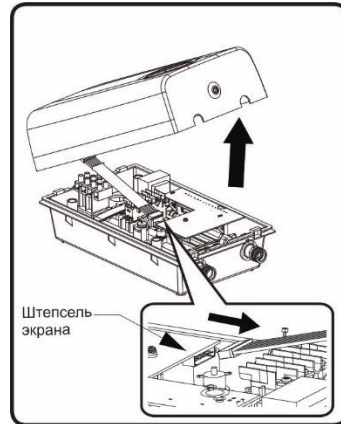
THERMEX Topflow 15000 ағынды су жылытқыштары үш фазалы электр желісіне қосылады .

A1



A3

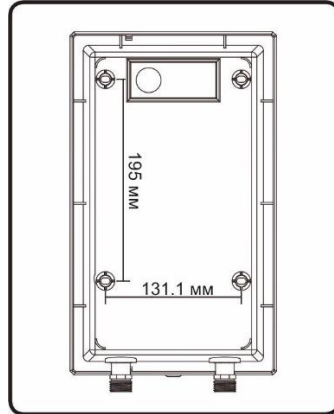
A2



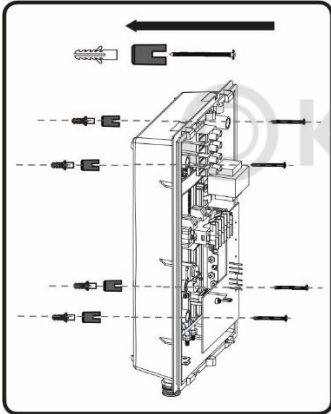
A4



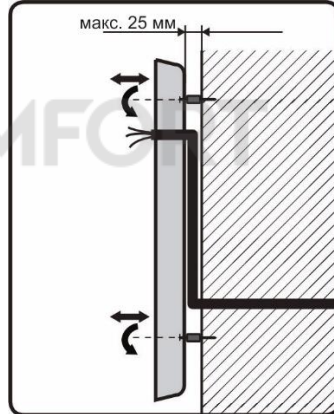
A5



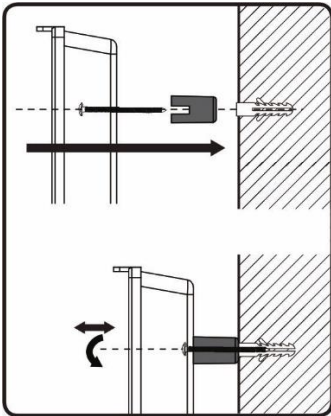
A6



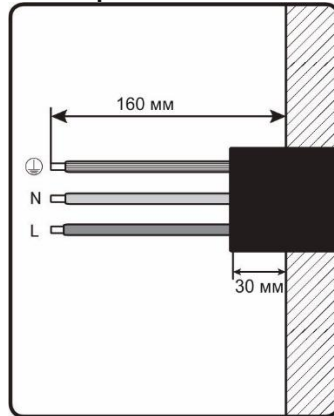
A7



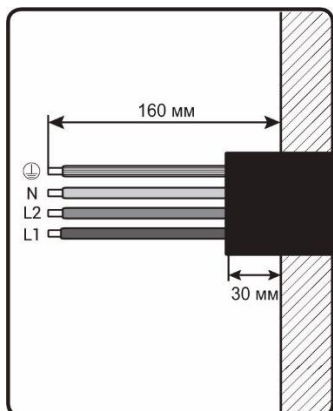
A8-a Topflow 6000/8000/1000 230V~



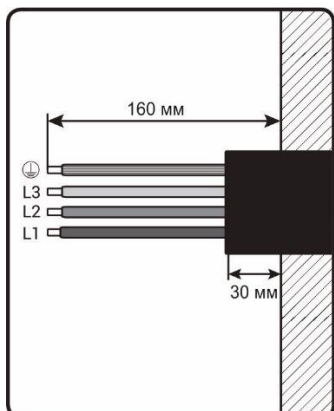
A8-b Topflow 6000/8000/1000 400V~



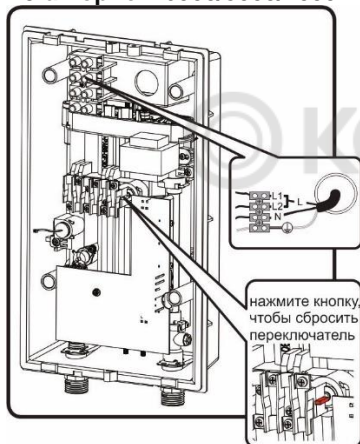
A8-c Topflow 15000 400V~



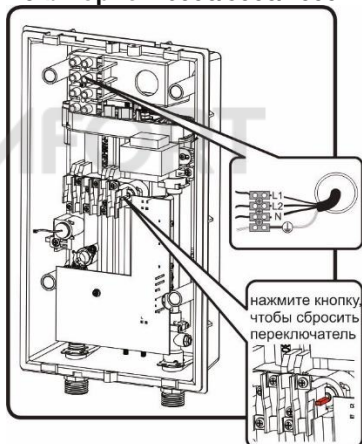
A9-a Topflow 6000/8000/1000 230V~



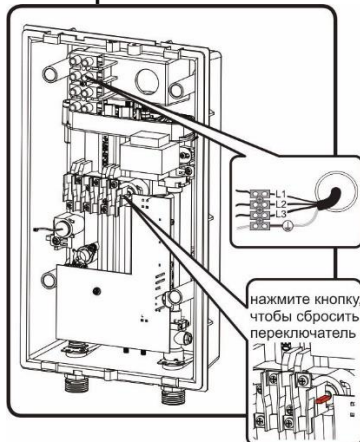
A9-b Topflow 6000/8000/1000 400V~



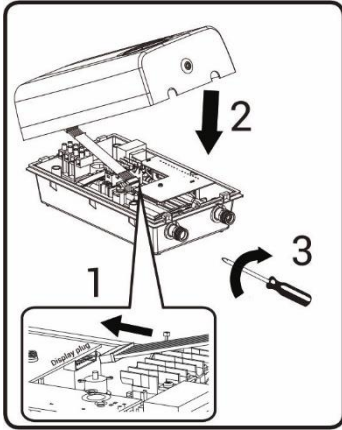
A9-c Topflow 15000 400V~



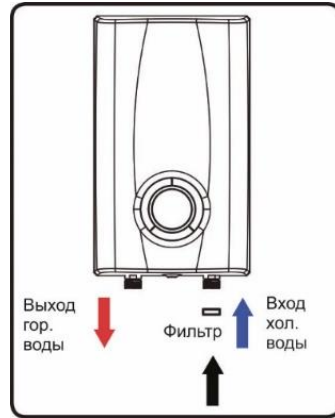
A10



A11



A12



1-сурет. Thermex Topflow 6000, Topflow 8000, Topflow 10000, Topflow 15000 АЭСЖ құрастыру.

Thermex Topflow 6000, Topflow 8000, Topflow 10000, Topflow 15000 үлгілерін орнату 1-сур. сәйкес жүзеге асырылады:

A1: Аспаптың төменгі бетіндегі бұранданы бұрап шығарыңыз, алдыңғы қақпақты ашыңыз.

A2: Экран штепселін ажыратыңыз, құралдың алдыңғы қақпағын алыңыз.

A3: Құрылғыны орнату орнында қабырғаға орнату үшін скотчтың көмегімен қалыпты қосыңыз (қалып нұсқауларын орындаңыз).

A4: 4 тесікті 8 мм тереңдікте бұрғылаңыз (қалыпта көрсетілгендей).

A5-A7: Артқы қақпақты қабырғаға орнатыңыз. Құрылғының артқы панеліндегі тесік арқылы желілік кабельді тартыңыз. Судың кіріс және шығыс келте құбыры төменгі жағында орналасқан: сол жақта судың шығу келте құбыры (қызыл түс), оң жағында судың кіру келте құбыры (көгілдір түс) орналасқан. Артқы қақпақты қабырғаға бұранда, қондырма және дюбель арқылы бекітіңіз.

A8-a: Thermex Topflow 6000, Topflow 8000, Topflow 10000 үлгілерін бір фазалық қосу үшін 16 см кем емес ұзындықпен ашасыз 230V~ бір фазалы кабельді дайындаңыз.

A8-b: Thermex Topflow 6000, Topflow 8000, Topflow 10000 үлгілерін үш фазалық қосу үшін 16 см кем емес ұзындықпен ашасыз 400V~ бір фазалы кабельді дайындаңыз.

A8-c: Thermex Topflow 15000 үлгілері үшін (тек үш фазалы қосу) 16 см кем емес ұзындықпен ашасыз 400V~ бір фазалы кабельді дайындаңыз.

A9-a: Thermex Topflow 6000, Topflow 8000, Topflow 10000 үлгілерін бір фазалы қосу кезінде желі кабелін клеммалы қалыпта қосу сұлбасы 1-суреттің A9-a тармағында көрсетілген. 1. L1 / L2 клеммалары тұйықталуы және L1 клеммасы желілік кабельдің L фазасына қосылуы тиіс. L-N-GND қосу солдан оңға қарай. Кабельдің

ең кіші қимасы және УЗО параметрлері 1-кестеде көрсетілген. Желілік кабельді бекітіңіз.

A9-b: Thermex Topflow 6000, Topflow 8000, Topflow 10000 үлгілерін үш фазалы қосу кезінде желі кабелін клеммалы қалыпта қосу сұлбасы 1-суреттің A9- b тармағында көрсетілген. 1. L1 және L2 клеммалары ажыратылуы тиіс. L1-L2-N-GND қосу солдан оңға қарай. Кабельдің ең кіші қимасы және УЗО параметрлері 1-кестеде көрсетілген. Желілік кабельді бекітіңіз.

A9-с: Thermex Topflow 15000 АЭСЖ (тек үш фазалы қосу) L1-L2-L3-GND сұлбасы бойынша солдан оңға қарай қосылады. Кабельдің ең кіші қимасы және УЗО параметрлері 1-кестеде көрсетілген. Желілік кабельді бекітіңіз.

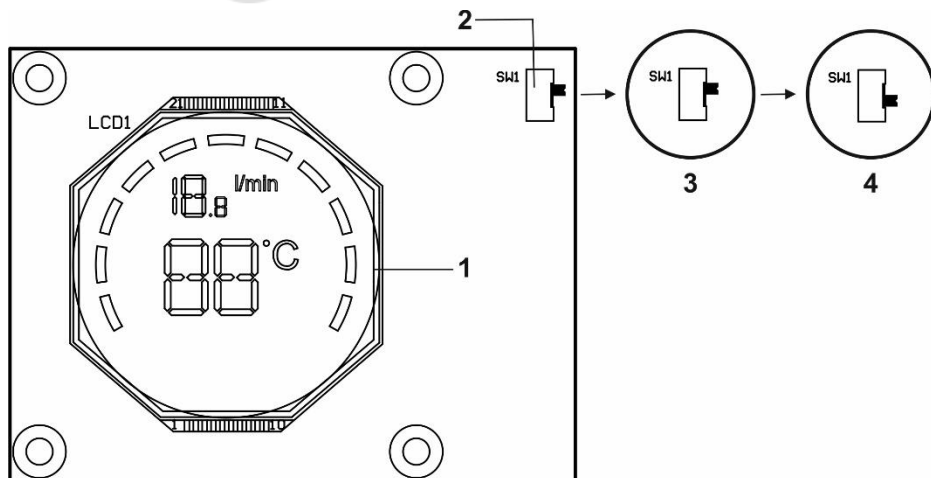
A10: Құрылғының кіріс және шығыс су құбырларын құбырларға/ икемді құбырларға қосқан кезде, саңылаулардың зақымдалуын болдырмас үшін, A10 суретте көрсетілгендей екі қысқышты пайдаланыңыз.

A11: Экран штепселін қосыңыз, аспаптың алдыңғы қақпағын орнатыңыз.

A12: АЭСЖ су құбырына қосыңыз, содан кейін электр желісіне қосыңыз.

Thermex Topflow АЭСЖ дисплейінің жарығын таңдау

Пайдаланушы 2-суретке сәйкес су жылытқыштың алдыңғы қақпағының ішкі жағынан дисплейдегі жарық қосқышын орната отырып, дисплейдің жарық түсінің көгілдір немесе қызғылт сары түсін таңдай алады.



2-сур. Дисплей жарығын таңдау

1 – Дисплей, 2 – дисплей түсінің қосқышы, 3 – қызғылт сары шамды белсендіру үшін қосқыштың орны, 4 – көк шамды белсендіру үшін қосқыштың орны.

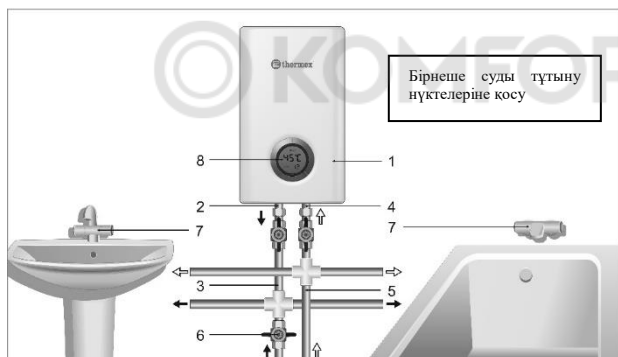
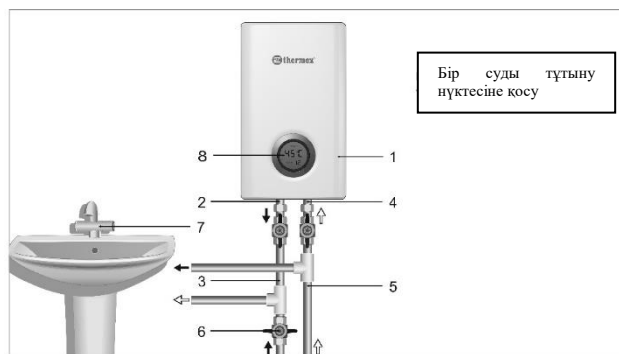


Су жылытқыш электрлік жерге тұйықтау контурымен міндетті түрде қосудан 230 В~ немесе 400 В~ (Thermex Topflow 6000, Topflow 8000, Topflow 10000 үлгілері үшін) және 400 В~ (Thermex Topflow 15000 үлгісі үшін) айнымалы тоқтың электр қорегінің көзіне стационарлық (тұрақты) қосылып тұруы тиіс. УЗО міндетті түрде орнатылуы тиіс.

5. СУ ҚҰБЫРЫНА ҚОСУ

Егер су құбырындағы қысым 1 МПа асса, онда АЭСЖ алдында судың қысымын нормаға дейін төмендету үшін редукциялық клапанды орнату қажет (АЭСЖ жеткізу жиынтығына кірмейді).

KZ



3-сурет. АЭСЖ су құбырына қосу сұлбасы

1 – су жылытқыш (АЭСЖ); 2 – ыстық судың шығыс келте құбыры; 3 – ыстық су магистралі; 4 – суық судың кіріс келте құбыры; 5 – суық судың магистралі; 6 – тиекті шұра (жиынтыққа кірмейді); 7 – араластырғыш (жиынтыққа кірмейді), 8 – басқару панелі (дисплей).

Суық судың кіріс келтеқұбырын (4) мыс құбырдың немесе иілімді жеткізгіштің көмегімен суық сумен қамтамасыз ету құбырымен (5) қосыңыз. Қолданыстағы суық суды ажырату жүйесімен (3) мыс құбырдың немесе иілімді жеткізгіштің көмегімен ыстық судың шығыс келте құбырын (2) жалғаңыз. Ыстық суды беруді бекіту шұрасымен (6) өзіңіздің жүйеңізге магистральдан жабыңыз. Қосқаннан кейін суды АЭСЖ-ға (1) жіберіңіз, АЭСЖ толтырғаннан кейін суды беруді тоқтатыңыз. Барлық қосылыстардың тығыздығын тексеріңіз, және егер қажет болатын болса, сомындар мен бекіту бұрандаларын тартып бұраңыз.

6. АУА ТЫҒЫНДАРЫН ЖОЮ

АЭСЖ электр желісіне қосу алдында, сондай-ақ егер АЭСЖ ұзақ уақыт бойына пайдаланылмаған болса, аспапты әрбір босатудан кейін су құбыры жүйесінде және АЭСЖ-да ауа тығыздарының жоқтығына көз жеткізу қажет. Бұл үшін АЭСЖ электр желісінен ажыратып, тоқсыздандырыңыз, АЭСЖ арқылы суды беруді ашыңыз және ең жоғарғы температура кезінде (судың ең аз ағынында) аспаптан барлық ауа шыққанға дейін күтіңіз (шамамен бір минут). Содан кейін аспапты электр желісіне қосуға болады.

Шығысындағы ыстық судың температурасы судың кіріс температурасына және жұмсалыуына байланысты өзгеруі мүмкін. Қажетті температураны алу үшін ыстық судың арынын бекіту шұрасы арқылы реттеңіз, немесе суық суды араластырыңыз.

Сумен қамтамасыз ету жүйесіндегі ең төменгі қысымның 0.1 Мпа құрайтындығына көз жеткізіңіз.

7. ПАЙДАЛАНУ

АЭСЖ-дағы су жылыту элементтері орналасқан ыстыққа төзімді пластиктен жасалған қыздырғыш колбадан өте отырып, тез арада жылиды. Су құбыры суының температурасы жыл бойы айтарлықтай ауытқуы мүмкін: қыста 5°C - тан жазда 20°C-қа дейін. Сондықтан, АЭСЖ шығысындағы судың температурасы бірдей болғанда қыста су ағыны жазға қарағанда айтарлықтай аз болуы мүмкін.



Егер Сіз АЭСЖ ұзақ уақыт пайдалануды жоспарламайтын болсаңыз, онда оны желіден ажыратып қою қажет.

Егер сіз АЭСЖ қысқы кезеңде пайдаланбайтын болсаңыз және су магистральдары мен су жылытқыштың өзінің қатып қалу ықтималдылығы болатын болса, АЭСЖ қорегін өшіру және суын төгіп тастау керек.

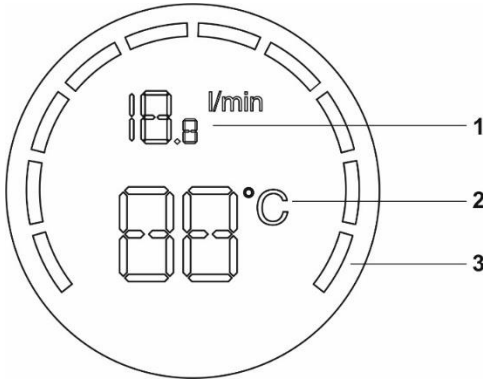
Thermex Topflow АЭСЖ пайдалану:

Topflow сериялы Thermex ағынды су жылытқыштарының үлгілерінің кірісіндегі су температурасы, су шығыны (ағыны) және шығыстағы су температурасы датчиктерімен жабдықталған. Бұл датчиктер барлық алынған ақпаратты аспапты басқарудың негізгі платасына береді. Содан кейін негізгі басқару платасы датчиктерден алынған деректер негізінде белгіленген температураны сақтау үшін қандай қуат қажет екенін есептеп, алынған нәтижелерді қажетті қуатты бақылау үшін симисторға береді.

Су жылытқышта шығысында 35 C° бастап 60 C° дейін су температурасын реттегіш бар.

Аспапта белгіленген температуралық мәнге қол жеткізу нақты аспаптың қуатына, кірісіндегі су температурасына және ағын жылдамдығына байланысты болады.

Таңдалған температураға байланысты аспап автоматты түрде қуатты реттейді, бұл АЭСЖ энергия тиімділігінің жоғары деңгейін негіздейді. Аспап кірісінде температура мен су қысымының ауытқуы кезінде судың белгіленген температурасын автоматты түрде сақтайды. Қуат пен жұмыс қысымы 1-кесте мәліметтеріне сәйкес келетініне көз жеткізіңіз.



4-сур. Thermex Topflow дисплейі

1 - Өнімділік, л/мин., 2 - Шығысындағы су температурасы C° / Орнатылған температура C°, 3 - Тұтынылатын қуат деңгейі, %

1. Электр қорегін қосыңыз, ыстық су кранын ашыңыз және шамамен 10-15 секунд күтіңіз.

2. Ыстық су краны ашық кезде қосу түймешігін басыңыз. Бет панелінде шығыста 2 секунд ішінде әдепкі (38C°) су температурасы бейнеленеді, содан кейін аспап нақты температураны көрсетеді.

2-қадам. Ыстық су краны ашық кезде шығысында қалаған температураны орнатыңыз. Шығысындағы су температурасын төмендету үшін су температурасын азайту пернесін басыңыз. Шығысында су температурасын көтеру үшін, су температурасын көбейту пернесін басыңыз. Бет панелінде 2 секунд бойына шығысында орнатылған су температурасы көрсетіледі, содан кейін аспап пайдаланушы қойған температураға дейін жылытуды жүзеге асыра отырып, нақты температураны көрсететін болады. Егер аспап қойылған температураға жетпейтін болса, су ағынын реттеу (азайту) қажет. Егер ең аз су ағыны кезінде пайдаланушы қойған температураға қол жеткізілмейтін болса, демек, кірісінде судың ағымдағы температурасы кезінде аталған мәнге жету үшін аспаптың қуаты жеткіліксіз (сумен жабдықтау жүйесінде).

3-қадам. Су жылытқышты өшіру үшін араластырғыштағы ыстық су кранын жабу керек, қысым датчигі автоматты түрде жылыту элементіне электр энергиясын беру тізбегін ажыратады. Экран жарығы тоқтайды.

Ескертпе: Орнатылған температуралық параметрлер келесі қосу кезінде сақталады. Аспап ыстық су кранын ашқан кезде автоматты түрде іске қосылады, жапқан кезде өшеді.



Шығысындағы 42°C жоғары температура кезінде күйіп қалу қаупі бар.

Тұтынылатын қуаттың деңгей индикациясы:

Индикатор ағымдағы жылыту қуатын көрсетеді. Индикатордың әрбір бөлінуі аспаптың жалпы қуатының 1/10 сәйкес келеді. Егер барлық бөліктер жанса, бұл аспаптың ең жоғарғы қуатты пайдаланатындығын білдіреді. Белгіленген

температураға байланысты аспап қуатты автоматты түрде реттейді, бұл энергия тиімділігінің жоғары деңгейін негіздейді.

8. ТЕХНИКАЛЫҚ ҚЫЗМЕТ КӨРСЕТУ ЖӘНЕ КҮТІМІ

Егер су беру үзілетін болса, мысалы, негізгі сумен жабдықтауға техникалық қызмет көрсетуге байланысты, қайта қосу алдында келесі қадамдарды қабылдау қажет:

1. Құрылғының электрқорегін ажыратыңыз.

2. АЭСЖ арқылы су беруді ашыңыз және аспаптан барлық ауа (шамамен бір минут) ең жоғары температурада (ең аз су ағынында) шықпағанша күтіңіз.

АЭСЖ пайдаланушының қандай да бір қызмет көрсетуін талап етпейді. Жөндеуді міндетті түрде лицензияланған ұйым орындауы тиіс.

Ақаулықтар туындаған жағдайда, АЭСЖ-ны өз бетіңізбен жөндеуге тырыспаңыз. Өтінеміз, көмек алу үшін ең жақын авторландырылған қызмет көрсету орталығына хабарласыңыз.

АЭСЖ корпусын сәл дымқыл матамен сүртуге болады. Абразивті материалдарды немесе агрессивті химикаттарды пайдалануға тыйым салынады. Себезгі суының бүріккіш бастарын және кранды ластанудан үнемі тазалау тұрыңыз.

АЭСЖ суық судың кіріс келте құбырындағы сүзгіні үнемі тексеріп, тазалаңыз. Сүзгішке қол жеткізу АЭСЖ-ны суық сумен жабдықтау құбырынан ажырату жолымен жүзеге асырылады. Аспапты электр қуатынан және негізгі сумен қамтамасыз етуден ажыратқаныңызға көз жеткізіңіз.

9. АҚАУЛАРДЫ ІЗДЕУ ЖӘНЕ ЖОЮ

Ақаулық	Себебі	Жою
Аспап суды жылытпайды	Электр қорегі ажыратылған	Электр қорегін беруді қамтамасыз етіңіз
	Ыстық су краны жабық	Ыстық су кранын ашыңыз
Кран толық ашылған кезде де аспап қосылмайды	Сумен жабдықтау жүйесіндегі қысым 0,1 МПа кем емес	Сумен жабдықтау жүйесіндегі ең аз қысым 0,1 МПа құрайтынына көз жеткізіңіз. Суық судың кіріс сүзгілерінің ластанудан таза екендігіне көз жеткізіңіз. Араластырғыштардың аэраторлары мен душ себезгісінің ластанудан тазаланғанына көз жеткізіңіз.
Аспап суды жылытады, бұл ретте дисплей жыпылықтайды	Кірісіндегі судың температурасы 10 °C аз	Аспап ақаусыз
Аспап суды жылытпайды, бұл кезде дисплейде "E01" қатесі көрсетіледі	Кірісіндегі кіріс суының температура датчигінің қатесі	Температуралық датчиктерді қайта қосыңыз немесе оларды ауыстырыңыз
Аспап суды жылытпайды, бұл кезде	Шығысындағы судың температура датчигінің қатесі	

дисплейде “E02” қатесі көрсетіледі		
Аспап суды жылытпайды, бұл кезде дисплейде “E03” қатесі көрсетіледі	Кірісіндегі және шығысындағы су температурасы датчиктерінің қатесі	
Аспап суды жылытпайды, бұл кезде дисплейде “ F04” қатесі көрсетіледі	Негізгі басқару платасында кірісіндегі/шығысындағы су температурасының датчиктерінің орындары шатастырылған	Негізгі басқару платасында кірісінде/шығысында су температурасының 2-түйіспелі датчиктерін орындарымен ауыстырыңыз.
Аспап суды жылытпайды, бұл кезде дисплейде “E11” қатесі көрсетіледі	Кірісіндегі су температурасы 0-99°C диапазоны шегінен шығады	Кірісіндегі және шығысындағы судың температурасын тексеріңіз. Температура датчиктерін қайта қосыңыз немесе оларды ауыстырыңыз
Аспап суды жылытпайды, бұл кезде дисплейде “E12” қатесі көрсетіледі	Шығысындағы су температурасы 0-99°C диапазоны шегінен шығады	
Аспап суды жылытпайды, бұл кезде дисплейде “E13” қатесі көрсетіледі	Кірісіндегі және шығысындағы су температурасы 0-99°C диапазоны шегінен шығады	
Аспап суды жылытпайды, бұл кезде дисплейде “E21” қатесі көрсетіледі	Кіріс қуатының қалыпты емес жиілігі	Сымдарды тексеру үшін электрикпен байланысыңыз және кіріс кернеуі 200 В жоғары екеніне көз жеткізіңіз
Аспап суды жылытпайды, бұл кезде дисплейде “E22” қатесі көрсетіледі	Кіріс қуатының қалыпты емес кернеуі	
Аспап суды жылытпайды, бұл кезде дисплейде “E33” қатесі көрсетіледі	Жиілік және кіріс қуатының кернеуінің қатесі	

Егер жоғарыда аталған рәсімдер ақаулықты жоюға көмектеспесе, авторландырылған сервис орталығына хабарласыңыз.

10. СУ ЖЫЛЫТҚЫШТАРДЫ ТАСЫМАЛДАУ ЖӘНЕ САҚТАУ

KZ

Электр су жылытқыштарды тасымалдау және сақтау орамындағы манипуляциялық белгілерге сәйкес жүзеге асырылады:



– Жүкті ылғалдың әсерінен қорғау қажеттілігі



– Жүктің нәзіктілігі, абайлап қолдану шарты



– Жүкті сақтаудың ұсынылатын температуралық диапазоны:
+10°C бастап +20°C дейін



– Жүктің дұрыс тігінен орналасуы

11. КӨДЕГЕ АСЫРУ

АЭСЖ орнату, пайдалану және техникалық қызмет көрсету ережелерін сақтау кезінде және пайдаланылатын судың сапасының қолданыстағы стандартқа сәйкес келуі кезінде дайындаушы АЭСЖ **5 жыл** жұмыс істеу мерзімін белгілейді.

АЭСЖ кәдеге асыру кезінде жергілікті экологиялық заңдар мен ұсыныстарды сақтау қажет.

Дайындаушы су жылытқыштың жиынтығына, конструкциясы мен сипаттамаларына алдын ала хабарлаусыз, өнімнің жұмыс сипаттамаларын нашарлатпай өзгертулер енгізу құқығын өзіне қалдырады.

12. ДАЙЫНДАУШЫНЫҢ КЕПІЛДІГІ

Дайындаушы АЭСЖ-ға 2 жыл кепілдік мерзімін белгілейді.

Кепілдік мерзімі АЭСЖ сату күнінен бастап есептеледі. Сату күні және дүкеннің мөртабаны болмаған немесе түзетілген жағдайда, кепілдік мерзімі аспаптың корпусындағы сәйкестендіру тақташасында көрсетілген су жылытқыштың шығарылған күнінен бастап есептеледі. Бұйымды шығару күні бұйымның корпусында төменгі бөлігінде орналасқан сәйкестендіру тақташасында (стикерде) берілген бірегей сериялық нөмірде кодталған. Бұйымның сериялық нөмірі он үш саннан тұрады. Сериялық нөмірдің үшінші және төртінші саны – шығарылған жылы, бесінші және алтыншы – шығарылған айы, жетінші және сегізінші - босату күні. Кепілдік мерзімі ішінде наразылықтар сатушы-фирманың белгілерімен және АЭСЖ корпусында сәйкестендіру тақташасы болған жағдайда қабылданады.

Кепілдік тек қана коммерциялық қызметті жүзеге асыруға байланысты емес қажеттіліктер үшін пайдаланылатын су жылытқышқа ғана қолданылады. Орнату және қосу ережелерін сақтау жауапкершілігі сатып алушыға (дербес қосылған жағдайда) не қосуды жүзеге асыратын құрастыру ұйымына жүктеледі.

Тұтынушы АЭСЖ орнату және пайдалану кезінде кепілдік мерзімі ішінде аспаптың тоқтаусыз жұмыс істеуін қамтамасыз ететін талаптарды сақтауы тиіс:

- осы нұсқаулықта көрсетілген қауіпсіздік шараларын және орнату, қосу, пайдалану және қызмет көрсету ережелерін орындау;
- ұқыпсыз сақтаудан, тасымалдаудан және құрастырудан механикалық зақымдануларды болдырмау;
- АЭСЖ қатып қалуын болдырмау;
- АЭСЖ қосу үшін қимасы дайындаушымен ұсынылған ең төменгі мөлшерден кем емес кабельді пайдалану (орамында стикерде және осы нұсқаулықта көрсетіледі).

Дайындаушы тұтынушының осы нұсқаулықта жазылған су жылытқышты орнату, пайдалану және техникалық қызмет көрсету ережелерін бұзуы салдарынан, оның ішінде бұл кемшіліктер АЭСЖ пайдаланылатын желілердің (электр және сумен жабдықтау) рұқсат етілмейтін параметрлерінен туындаған және үшінші тұлғалардың араласуы салдарынан туындаған жағдайларда туындаған кемшіліктер үшін жауапты болмайды. АЭСЖ сыртқы түрі бойынша наразылықтарға дайындаушының кепілдігі қолданылмайды.

Кепілдік мерзімі ішінде құрамдас бөлшектері мен жиынтықтаушыларын жөндеу немесе ауыстыру жалпы АЭСЖ кепілдік мерзімін ұзартпайды. АЭСЖ орнату, электрлік қосу және алғашқы пайдалану білікті маманмен жүзеге асырылуы тиіс.

13. ДАЙЫНДАУШЫ ТУРАЛЫ МӘЛІМЕТТЕР

KZ

Дайындаушы:

Дайындаушы: SUMEC Machinery&ElectricCo., Ltd (СумекМашинери& Электрик Ко, Ли-митед)

198 Changjiang Road, Nanjing, 210018, China (198 ЧанцзянРоуд, Нанкин, 210018, Қытай)

Өндіруші ел – ҚХР.



Барлық үлгілері міндетті сертификаттаудан өткен және Кеден Одағының ТР ТС 004/2011, ТР ТС 020/2011, ТР ЕАЭС 037/2016 Техникалық регламентінің талаптарына сәйкес келеді.

Ресей Федерациясында сапасы бойынша наразылықты қабылдайтын сатушы ұйымның атауы және орналасқан жері:

«Торговый дом ТЕРМЕКС» ЖШҚ 187000, Ресей, Ленинград облысы, Тосно қ., Красная набережная к-сі, 21а үй, лит. А, тел.: (812) 313-32-73

Ресей Федерациясындағы кепілдік және сервистік қолдау көрсету қызметі:

Тел.: 8-800-333-50-77

(дүйсенбі — жұма 09:00 бастап 20:00 дейін; сенбі, жексенбі 10:00 бастап 18:00 дейін москва уақыты бойынша; Ресей бойынша қоңырау шалу тегін), e-mail: service@thermex.ru

Бас сервис орталығы (ЭСЖ орнату және қосу, кепілдікті және кепілдіктен кейінгі жөндеулер):

Ресей, 196105, Санкт-Петербург қ., Благодатная к-сі, 63 үй, тел.: (812) 313-32-73

Ресейдің басқа қалаларындағы және аймақтарындағы авторландырылған сервис орталықтарының телефондары мен мекенжайларын www.thermex.ru сайтынан білуге болады немесе сатушы фирмамен көрсетілген сервис орталығына хабарласуға болады.

Импорттаушының, сатушы ұйымның, сапасы бойынша наразылықты қабылдаушының атауы және орналасқан жері:

Қазақстан Республикасы:

«Термекс Сары-Арка» ЖШС

M02D7P8, Қазақстан Республикасы, Қарағанды обл., Қарағанды қ., Қазыбек би ат. ауданы, Складская к-сі, 15 үй.

Тел.: 8 (7212) 51 28 89

Қазақстанға импорттаушы, Қазақстанда сатушы, сапасы бойынша наразылықты қабылдаушы ұйымның атауы және орналасқан жері:

«Термекс Сары-Арка» ЖШС

M02D7P8, Қазақстан Республикасы, Қарағанды обл., Қарағанды қ., Қазыбек би ат. аудан, Складская к-сі, 15 үй.

Тел.: 8 (7212) 51 28 89

KZ

Республика Молдова:

ICS "Thermex MLD" SRL

R.Moldova, MD-2002, Mun.Chisinau, str. Cetatea Alba 17, tel.: +373 (22) 56-96-63

Сервис-центр в Молдове:

"RE-SERVE" S.R.L.

R.Moldova, MD-2001, Mun. Chisinau, bd. Gagarin 16, tel.: +373 (22) 54-54-74.

Республика Беларусь:

Торговое унитарное предприятие «АКВАТЕРМЕКС»

220029, г. Минск, ул. Куйбышева, д. 22, к 6, к.202Б

Телефоны: +375 17 3 800 200, +375 44 739-23-55

minsk@thermex.by www.thermex.by

Служба гарантийной и сервисной поддержки в РБ: +375 17 284-89-03

Украина:

Представник виробника в Україні:

ТОВ «Термекс», Тел. 0 (800) 500 610

www.thermex.ua

14. САТУ ТУРАЛЫ БЕЛГІ

Үлгі _____ Сериялық № _____

Сату күні « _____ » _____ 201 _____ ж.

Сатушы-фирма: _____

Сатушы-фирманың	Сатушы-фирманың
Өкілінің қолтаңбасы _____	мөрі

Бұйым жиынтықталған, бұйымның сыртқы түріне наразылығым жоқ. Қажетті белгілерімен пайдалану бойынша нұсқаулықты алдым, пайдалану ережелерімен және кепілдік шарттарымен таныстым және келісемін.



Сатып алушының қолтаңбасы: _____



Перед першим використанням електричного накопи-чувального водонагрівача уважно прочитайте цей посібник з експлуатації та строго дотримуйтеся його рекомендацій.

ШАНОВНИЙ КОРИСТУВАЧУ!

Дякуємо Вам за придбання водонагрівача торгової марки «Thermex». Наша компанія бажає Вам комфортного користування нашими продуктами!

Електроводонагрівачі THERMEX розроблені і виготовлені в строгій відповідності з вітчизняними та міжнародними стандартами, що гарантують надійність і безпеку експлуатації.

Цей посібник поширюється на проточні електроводонагрівачі Thermex серії **Topflow** (далі по тексті ПЕВН, прилад, пристрій). Повне найменування моделі придбаного вами ПЕВН зазначено в ідентифікаційній табличці на корпусі приладу, а також на стікері на коробці.

Зверніть увагу на важливість правильного заповнення гарантійного талона торговельною організацією! Термін гарантії обчислюється з дати продажу водонагрівача.

При купівлі водонагрівача перевіряйте його зовнішній вигляд, цілісність елементів та комплектність. Претензії по зовнішньому вигляду виробу, механічним пошкодженням, а також його комплектації після продажу не приймаються.

Не встановлюйте і не користуйтеся виробом в пожежо-вибухонебезпечних приміщеннях, з агресивними, кислотними середовищами.



Не вмикайте водонагрівач в мережу, яка не має заземлення!

3. ПРИЗНАЧЕННЯ

Проточний електроводонагрівач Thermex призначений для забезпечення гарячою водою побутових об'єктів, що мають магістраль водопостачання з необхідними параметрами. ПЕВН повинен експлуатуватися в закритих опалюваних приміщеннях.

UA

4. КОМПЛЕКТ ПОСТАВКИ

Водонагрівач	- 1 шт.
Керівництво з експлуатації	- 1 шт.
Упаковка	- 1 шт.
Шаблон для установки	- 1 шт.
Шайба	- 4 шт.
Дюбель	- 4 шт.
Гвинт	- 4 шт.
Вставка	- 4 шт.



5. ОСНОВНІ ТЕХНІЧНІ ХАРАКТЕРИСТИКИ

Температура довкілля, в якому експлуатується ПЕВН, повинна знаходитися в межах від +3 С° до +40 С°, атмосферна вологість - до 80%, короткочасно до 98% (при температурі довкілля не більше 25 С°). Замерзання води в ПЕВН при негативних температурах призводить до виходу його з ладу, що не є гарантійним випадком.

UA

Таблиця 1

Модель	Topflow 6000	Topflow 8000	Topflow 10000	Topflow 15000
Артикул	211 018	211 019	211 020	211 021
Напруга	230 В / 400 В ~			400 В ~
Частота	50 Гц			
Потужність	6000 Вт	8000 Вт	10000 Вт	15000 Вт
Автоматичний ви- микач	230V:2POLE 32A 400V:4POLE 16A	230V:2POLE 40A 400V:4POLE 25A	230V:2POLE 63A 400V:4POLE 32A	400V:3POLE 25A
Рекондованіе па- раметри ПЗВ	30 МА			
Продуктивність ($\Delta t=25^{\circ}\text{C}$)	3.4 л/хв.	4.6 л/хв.	5.7 л/хв.	8.5 л/хв.
Продуктивність ($\Delta t=35^{\circ}\text{C}$)	2.5л/хв.	3.3л/хв.	4.1л/хв.	6.2л/хв.
Витрата води для включення	2л/хв.			
Габаритні розміри	360x125x205 мм			
Вага	2.7 кг			
Розміри коробки	400x140x225 мм			
Рекомендований переріз кабелю	230V: 3*4 мм ² 400V: 4*2.5 мм ²	230V: 3*4 мм ² 400V:2*2.5мм ² (для L1/L2) 2*4мм ² (N/ PE)	230V: 3*6 мм ² 400V: 4*4 мм ²	400V: 4*4 мм ²
Під'єднання води	G1/2			
Робочий тиск	0.1 МПа			
Номінальний тиск	1 МПа			
Клас пиловолого захисту	IP25			
Клас електричного захисту	I			
Клас енергоефек- тивності	A			

6. ЗАХОДИ БЕЗПЕКИ

Електропроводка, запобіжні і комутаційні пристрої повинні відповідати потужності ПЕВН, що підключається. Підключайте ПЕВН до електричної мережі виключно з параметрами, вказаними на маркувальній табличці на корпусі приладу.

Перед установкою ПЕВН перевірте і переконайтеся, що у вашій електричній мережі присутній заземлюючий контур. **За відсутності заземлюючого контура експлуатація ПЕВН заборонена.**

Використання електричних водонагрівачів рекомендовано тільки при встановлених: автоматичному вимикачі і УЗО

При використанні ПЕВН в застарілих системах водопостачання з великою кількістю зважених часток і домішок у воді, що протікає в них, застосування додаткових фільтрів обов'язкове.

ЗАБОРОНЯЄТЬСЯ:

- залишати без нагляду працюючий ПЕВН;
- підключати ПЕВН до електромережі, не встановивши його на стіні і не заповнивши його водою;
- використовувати забруднену воду з піском, іржею або мулом, включати ПЕВН при замерзшій в ньому воді;
- використовувати прилад в незакритих і неопалювальних приміщеннях (у приміщеннях, де є ризик замерзання).

Електрична безпека ЕВН гарантована тільки за наявності ефективного заземлення, виконаного відповідно до діючих правил монтажу електроустановок.



Слід звертати увагу дітей на те, щоб вони не грали з ЕВН. ЕВН не призначений для експлуатації особами (включаючи дітей) з обмеженими фізичними, дотиковими або психічними здібностями, а також особами, що не вміють користуватися ЕВН, за винятком випадків, коли це відбувається під спостереженням або згідно з інструкціями від осіб, що відповідають за безпеку ЕВН.

7. УСТАНОВКА І ПІДКЛЮЧЕННЯ

Установка повинна виконуватись кваліфікованим персоналом.

Підключення ПЕВН до водопровідної системи робиться тільки за допомогою мідних, металопластикових або пластикових труб, а також спеціальної гнучкої сантехпідводки. Забороняється використання гнучкої сантехпідводки що була у користуванні. Рекомендується подавати воду в ПЕВН через фільтр-грязьовик, встановлений на магістралі холодної води (не входить в комплект постачання).

Рекомендується наступна послідовність дій по встановленню:

1. Монтаж водонагрівача на стіні.
2. Підключення до водопроводу.
3. Підключення до електромережі.

8. РОЗМІЩЕННЯ, УСТАНОВКА, ПІДКЛЮЧЕННЯ ДО ЕЛЕКТРОМЕРЕЖІ

При встановленні ПЕВН слід розміщувати так, щоб бризки води не потрапляли на його корпус.

При свердлінні (виконанні) отворів в стіні, слід враховувати кабелі, що проходять в ній, канали і труби



Щоб уникнути спричинення шкоди майну споживача і (чи) третіх осіб у разі несправностей системи гарячого водопостачання, необхідно робити монтаж ПЕВН в приміщеннях, що мають гідроізоляцію підлог і дренаж в каналізацію, і ні в якому разі не розміщувати під ПЕВН предмети, схильні до дії води. При розміщенні ПЕВН в незахищених приміщеннях необхідно встановити під ПЕВН захисний піддон з дренажем в каналізацію.

У разі розміщення ПЕВН в місцях, важкодоступних для проведення технічного і гарантійного обслуговування (антресолі, ніші, міжстельові простори і тому подібне) демонтаж і монтаж ПЕВН здійснюється споживачем самостійно, або за його рахунок.

Примітка: захисний піддон не входить в комплект постачання ПЕВН.



Перед підключенням електроживлення переконайтеся, що ЕВН заповнений водою.

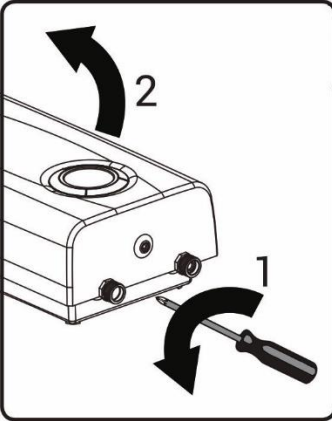
Перед початком монтажу електропроводки знеструміть мережу, до якої відбувається підключення приладу. Спочатку кабель підключається до приладу, а потім до вимикача.

Проточні водонагрівачі THERMEX Topflow 6000, Topflow 8000, Topflow 10000 можуть бути підключені як до однофазної електричної мережі (230 V ~), так і до трифазної електричної мережі (400 V ~). Проточні водонагрівачі THERMEX Topflow 15000 підключаються до трифазної електричної мережі.

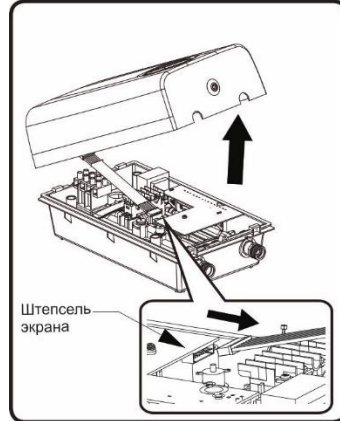
Мал.1. Монтаж ПЕВН Thermex Topflow 6000, Topflow8000, Topflow 10000, Topflow 15000

UA

A1



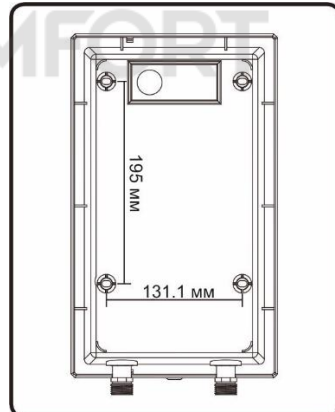
A2



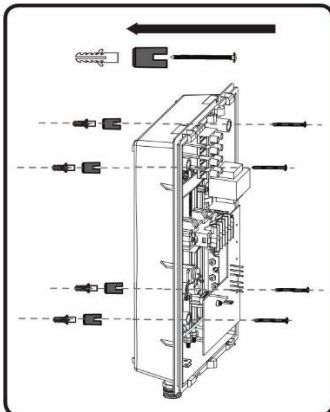
A3



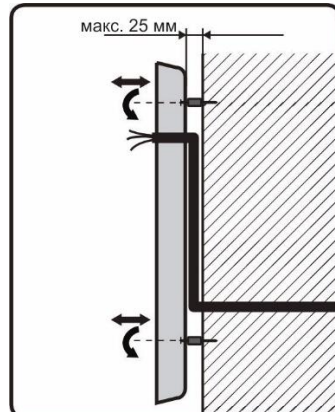
A4



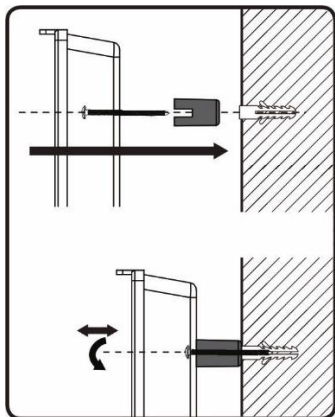
A5



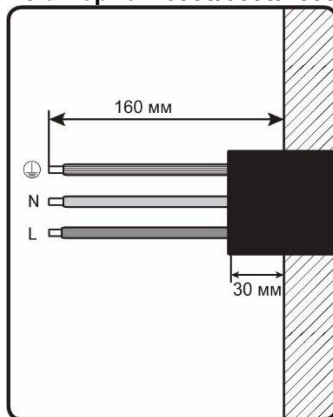
A6



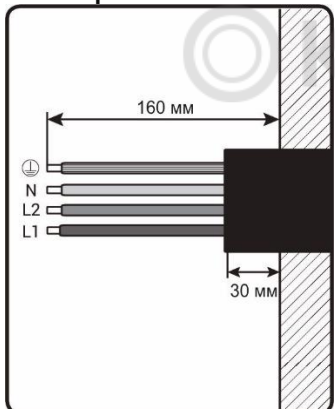
A7



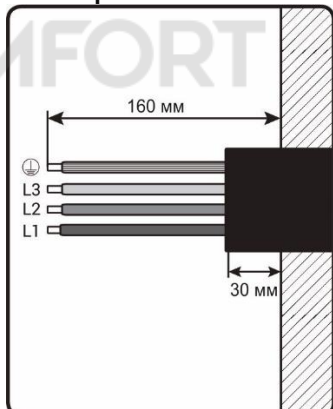
A8-a Topflow 6000/8000/1000 230V~



A8-b Topflow 6000/8000/1000 400V~



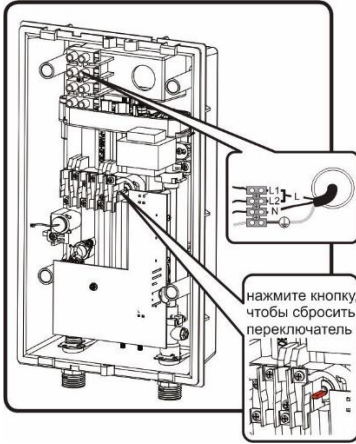
A8-c Topflow 15000 400V~



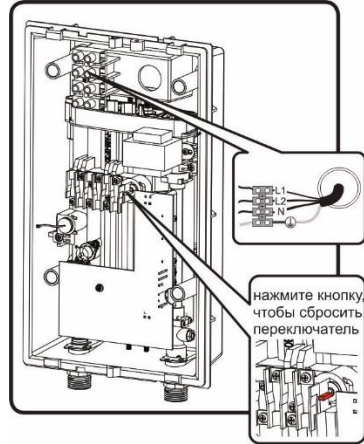
A9-a Topflow 6000/8000/1000 230V~

A9-b Topflow 6000/8000/1000 400V~

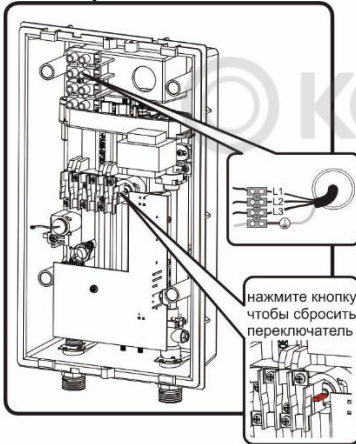
UA



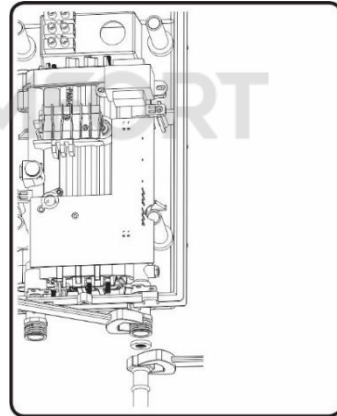
A9-c Topflow 15000 400V~



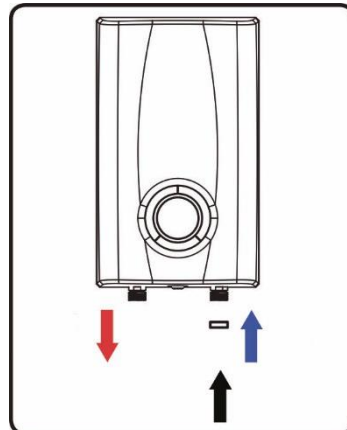
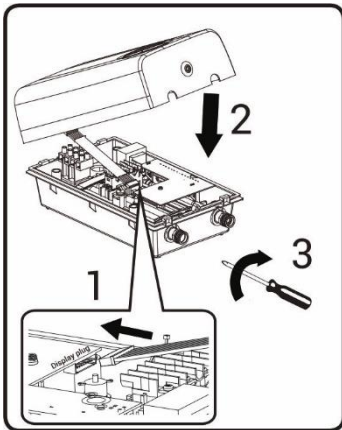
A10



A11



A12



Установка моделей Thermex Topflow 6000, Topflow 8000, Topflow 10000, Topflow 15000 здійснюється відповідно до Мал.1:

UA

A1. Відкрутіть гвинт на нижній поверхні приладу, відкрийте передню кришку.

A2. Від'єднайте штепсель екрану, зніміть передню кришку приладу.

A3-A4 Приєднайте за допомогою скотча шаблон для установки до стіни в місці установки приладу (слідуйте інструкції на шаблоні). Просвердліть 4 отвори глибиною 8 мм (як вказано на шаблоні).

A5-A7. Встановіть задню панель на стіні. Протягніть мережевий кабель через отвір на задній панелі приладу. Патрубки входу і виходу води розташовані знизу: ліворуч розташований патрубок виходу води (червоний колір), справа розташований патрубок входу води (блакитний колір). Закріпіть задню панель на стіні за допомогою гвинтів, вставок і дюбелів.

A8-a: Для однофазного підключення моделей Thermex Topflow 6000, Topflow 8000, Topflow 10000 приготуйте однофазний кабель 230V ~ без вилки довжиною не менше 16 см.

A8-b: Для трифазного підключення моделей Thermex Topflow 6000, Topflow 8000, Topflow 10000 приготуйте трифазний кабель 400V ~ без вилки довжиною не менше 16 см.

A8-c: Для моделі Thermex Topflow 15000 (тільки трифазне підключення) приготуйте трифазний кабель 400V ~ без вилки довжиною не менше 16 см.

A9-a: При однофазному підключенні моделей Thermex Topflow 6000, Topflow 8000, Topflow 10000 схема підключення мережевого кабелю до клемної колодки вказана в п. A9-a Рис. 1. Клеми L1 / L2 повинні бути замкнуті і клемма L1 під-з'єднана до фази L мережевого кабелю. Підключення L-N-GND зліва направо відповідно. Мінімальний перетин кабелю і параметри УЗО вказані в Таблиці 1. Зафіксуйте мережевий кабель.

A9-b: При трифазному підключенні моделей Thermex Topflow 6000, Topflow 8000, Topflow 10000 схема підключення мережевого кабелю до клемної колодки вказана в п. A9-b Рис. 1. Клеми L1 і L2 повинні бути розімкнуті. Підключення L1-L2-N-GND зліва направо відповідно. Мінімальний перетин кабелю і параметри УЗО вказані в Таблиці 1. Зафіксуйте мережевий кабель.

A9-c: ПЕВН Thermex Topflow 15000 (тільки трифазне підключення) підключається за схемою L1-L2-L3-GND зліва направо відповідно. Мінімальний перетин кабелю і параметри УЗО вказані в Таблиці 1. Зафіксуйте мережевий кабель.

A10. При під'єднуванні патрубків входу і виходу води приладу до труб / гнучкою підводці, необхідно використовувати два гайкові ключі, як показано на Рис. A10 щоб уникнути пошкодження патрубків.

A11. Під'єднайте штепсель екрану, встановіть передню кришку приладу.

A12. Підключіть ПЕВН до водопроводу, а потім до електромережі.

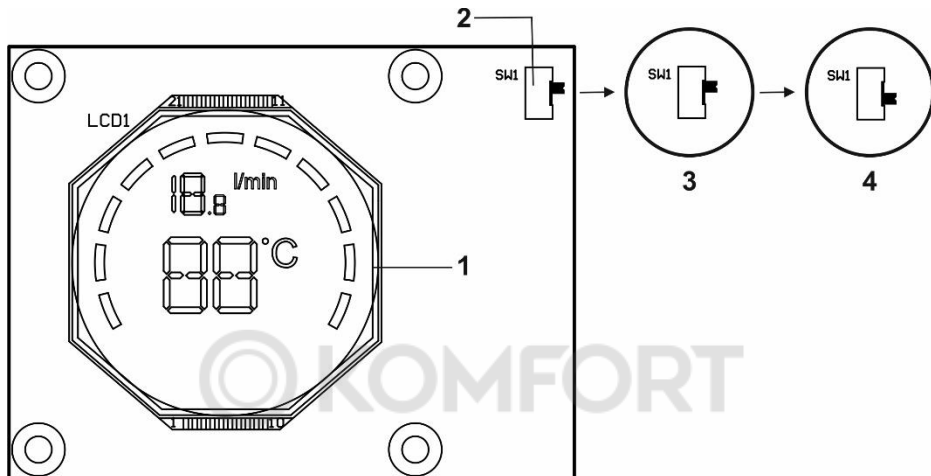


Водонагрівач має бути стаціонарно (постійно) підключений до джерела електроживлення 230 В~ або 400 В (для моделей Thermex Topflow 6000, Topflow 8000, Topflow 10000) або 400 В~ (для моделі

Thermex Topflow15000) змінного струму з обов'язковим під'єднанням до заземляючого електричного контура.

Вибір підсвічування дисплея ПЕВН Thermex Topflow

Користувач може вибратися блакитний або помаранчевий колір підсвічування дисплея, встановивши перемикач підсвічування на дисплеї з внутрішньої сторони передньої кришки водонагрівача відповідно до мал. 2



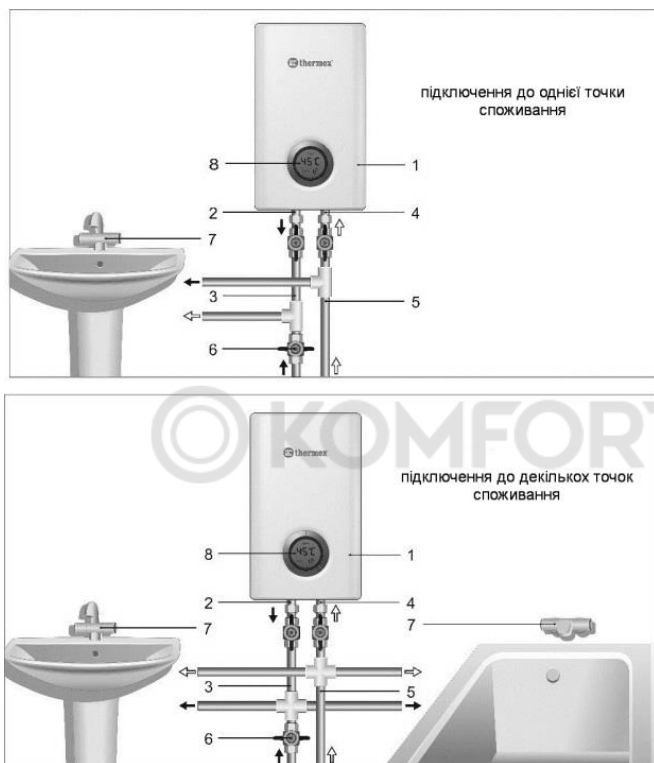
Мал. 2. Вибір підсвічування дисплея

1 – Дисплей, 2 – Перемикач кольору підсвічування дисплея, 3 – Положення переключателя для активації **помаранчевої** підсвітки, 4 – Положення перемикача для активації **блакитний** підсвічування.

9. ПІДКЛЮЧЕННЯ ДО ВОДОПРОВОДУ

Якщо тиск у водопроводі перевищує 1 МПа, то на вході перед ПЕВН необхідно встановити редуційний клапан (не входить в комплект постачання ПЕВН) для зниження тиску води до норми.

UA



Мал.3 Схема підключення ПЕВН до водопроводу.

1 – водонагрівач (ПЕВН); 2 – вихідний патрубок гарячої води; 3 – магістраль гарячої води; 4 – вхідний патрубок холодної води; 5 – магістраль холодної води; 6 – запірний вентиль (в комплект не входить); 7 – змішувач (в комплект не входить); 8 – панель керування;

З'єднайте вхідний патрубок холодної води (4) з трубою холодного водопостачання (5) за допомогою мідної труби або гнучкого підведення.

З'єднайте вихідний патрубок гарячої води (2) за допомогою мідної труби або гнучкого підведення з існуючою системою розводки гарячої води (3). Перекрийте подачу гарячої води запірним вентилем (6) з магістралі у вашу систему.

Після підключення подайте воду в ПЕВН (1), після заповнення ПЕВН припиніть подачу води. Перевірте щільність усіх з'єднань і, якщо знадобиться, підтягніть гайки і гвинти кріплення.

10. УСУНЕННЯ ПОВІТРЯНИХ ПРОБОК

UA

Перед підключенням ПЕВН до електромережі, а також якщо ПЕВН не використовувався впродовж тривалого часу, після кожного спустошення приладу необхідно переконатися, що у водопровідній системі і в ПЕВН немає повітряних пробок. Для цього знеструміть ПЕВН, відключивши його від електромережі, відкрийте подачу води через ПЕВН і почекайте, поки з приладу не вийде усе повітря (біля однієї хвилини) при максимальній температурі (мінімальному потоці води). Після цього прилад можна підключити до електромережі.

Температура гарячої води на виході може змінюватися залежно від вхідної температури і витрати води. Щоб отримати бажану температуру, регулюйте тиск гарячої води за допомогою змішувача, або додайте холодну воду

Переконайтеся, що мінімальний тиск в системі водопостачання складає 0.1 МПа

11. ЕКСПЛУАТАЦІЯ

Вода в ПЕВН нагрівається миттєво, проходячи через нагрівальну колбу, в якій розташовані нагрівальні елементи. Температура водопровідної води може значно коливатися впродовж року: від 5°C - взимку до 20°C - влітку. Тому при однаковій температурі води на виході ПЕВН, потік води взимку може бути значно менший, ніж влітку.



УВАГА! Якщо Ви не плануєте використати ПЕВН тривалий час, то його необхідно відключити від мережі.

Якщо ви не використовуєте ПЕВН у зимовий період і існує вірогідність замерзання водних магістралей і самого водонагрівача, рекомендується відключити живлення і злити воду з ПЕВН.

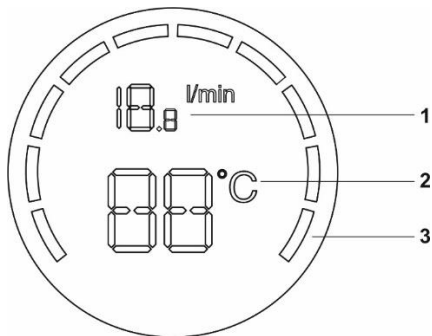
Експлуатація моделі Thermex Topflow

Моделі проточних водонагрівачів Thermex серій **Topflow** оснащені датчиками температури води на вході, витрати води (протоку) і температури води на виході. Дані датчики передають всю отриману інформацію на основну плату управління приладу. Потім основна плата управління, на основі отриманої від датчиків даних, обчислює, яка потужність необхідна для підтримки заданої температури, і передає отримані результати семістору для контролю необхідної потужності.

Водонагрівач має регулювання температури води на виході від 35 °C до 60 °C.

Досягнення приладом встановленого температурного значення залежить від потужності конкретного приладу, температури води на вході і швидкості потоку.

Залежно від обраної температури прилад автоматично регулює потужність, що обумовлює високий ступінь енергоефективності ПЕВН. Прилад автоматично підтримує задану температуру води при коливаннях температури і тиску води на вході. Переконайтеся в тому, що потужність і робочий тиск відповідають даним Таблиці 1.



Мал.4

1 - Продуктивність л/хв., 2 - Температура води на вході С° / Встановлена температура С°, 3 - Рівень потужності що споживається, %.

1. Увімкніть електричне живлення, відкрийте кран гарячої води і почекайте приблизно 10-15 секунд

2. При відкритому крані гарячої води натисніть кнопку включення. На лицьовій панелі відобразиться температура води на виході за замовчуванням (38С °) протягом 2х секунд, потім прилад буде відображати реальну температуру.

2а. При відкритому крані гарячої води встановіть бажану температуру на виході. Натисніть зменшення температури води, щоб знизити температуру води на виході. Натисніть клавішу збільшення температури води, щоб підвищити температуру води на виході. На лицьовій панелі відобразиться встановлена температура води на виході протягом 2х секунд, потім прилад буде відображати реальну температуру, здійснюючи нагрів до заданої користувачем температури. У разі, якщо прилад не досяг заданої температури, необхідно відрегулювати (зменшити) потік води. Якщо при мінімальному потоці води задана користувачем температура не досягається, значить, потужності приладу недостатньо для досягнення даного значення при поточній температурі води на вході (в системі водопостачання).

2б. Для вимкнення водонагрівача потрібно закрити кран гарячої води на змішувачі, датчик тиску автоматично розімкне ланцюг подачі електроенергії до нагрівального елемента. Підсвічування екрану припиниться.

Примітка: Встановлені температурні налаштування зберуться при наступному включенні. Прилад включається автоматично при відкриванні таавтоматично вимикається при закриванні крана гарячої води.



При температурі на виході понад 42 С існує небезпека опіку!

Індикація рівня потужності що споживається:

Індикатор показує поточну потужність нагріву. Кожне ділення індикатора відповідає 1/10 від загальної потужності приладу. Якщо горять все ділення, це означає, що використовується максимальна потужність приладу. Залежно від встановленої

температури прилад автоматично регулює потужність, що обумовлює високий ступінь енергоефективності.

12. ТЕХНІЧНЕ ОБСЛУГОВУВАННЯ ТА ДОГЛЯД

Якщо подача води переривається, наприклад, через технічне обслуговування основного водопостачання, необхідно зробити наступні кроки перед повторним включенням:

1. Вимкніть електроживлення пристрою.

2. Відкрийте подачу води через ПЕВН і почекайте, поки з приладу не вийде все повітря (близько однієї хвилини) при максимальній температурі (мінімальному потоці води).

ПЕВН не вимагає якого-небудь обслуговування користувачем. Ремонт в обов'язковому порядку повинен виконуватися ліцензованою організацією.

У разі виникнення несправностей не намагайтеся відремонтувати ПЕВН самостійно. Будь ласка зверніться по допомогу в найближчий сервісний центр.

Корпус ПЕВН можна протирати злегка вологою тканиною. Забороняється використання абразивних матеріалів або агресивних хімікатів. Регулярно очищуйте розпилювальні головки душової лійки і крани від забруднень.

Регулярно перевіряйте і очищуйте фільтр, який знаходиться у вхідному патрубку холодної води ПЕВН. Доступ до фільтру здійснюється шляхом від'єднання ПЕВН від труби холодного водопостачання. Переконайтеся, що ви відключили прилад від електроживлення і основного водопостачання.

13. ПОШУК ТА УСУНЕННЯ НЕСПРАВНОСТЕЙ

Несправність	Причина	Усунення
Вода не нагрівається	Електроживлення відключено	Забезпечити подачу електроживлення
	Кран гарячої води закритий	Відкрийте кран гарячої води
Прилад не включається при повністю відкритому крані	Тиск в системі водопостачання менше 0,1 МПа	Переконайтеся, що мінімальний тиск в системі водопостачання складає 0.1 МПа. Переконайтеся що вхідні фільтри холодної води вільні від забруднення Переконайтеся, що аератори змішувачів і душові лійки очищені від забруднень.
Прилад нагріває воду, при цьому мигає дисплей	Температура води на вході менше 10 ° С	Прилад справний
Пристрій не нагріває воду, при цьому на дисплеї відображається помилка "E01"	Помилка датчика температури вхідної води на вході	Під'єднайте температурні датчики або замініть їх
Пристрій не нагріває воду, при цьому на дисплеї відображається помилка "E02"	Помилка датчика температури води на виході	
Пристрій не нагріває воду, при цьому на дисплеї відображається помилка "E03"	Помилка датчиків температури води на вході і на виході	
Пристрій не нагріває воду, при цьому на дисплеї відображається помилка "E04"	Датчики температури води на вході / на виході на основній платі керування переплутані місцями	Поміняйте місцями 2-контактні датчики температури води на вході / на виході на основній платі керування.
Пристрій не нагріває воду, при цьому на дисплеї відображається помилка "E11"	Температура води на вході виходить за рамки діапазону 0-99 ° С	Перевірте температуру води на вході і на виході. Під'єднайте температурні датчики або замініть їх
Пристрій не нагріває воду, при цьому на дисплеї відображається помилка "E12"	Температура води на виході виходить за рамки діапазону 0-99 ° С	
Пристрій не нагріває воду, при цьому на дисплеї відображається помилка "E13"	Температура води на вході і на виході виходить за рамки діапазона 0-99 ° С	
Пристрій не нагріває воду, при цьому на дисплеї відображається помилка "E21"	Частота вхідної потужності не відповідає вимоги виробу	Зв'яжіться з фахівцем по електромережам для перевірки проводки і переконайтеся, що вхідна напруга вище 200В
Пристрій не нагріває воду, при цьому на дисплеї відображається помилка "E22"	напруга вхідної потужності не відповідає вимоги виробу	
Пристрій не нагріває воду, при цьому на дисплеї відображається помилка "E33"	Помилка частоти і напруги вхідної потужності	

Якщо водонагрівач не працює належним чином, зверніться до авторизованого сервісного центру.

ПЕВН не потребує будь-якого обслуговування користувачем. Ремонт в обов'язковому порядку повинен виконуватися ліцензованою організацією.

У разі виникнення несправностей не намагайтеся відремонтувати ПЕВН самостійно. Будь ласка, зверніться за допомогою до найближчого авторизованого сервісного центру.

Корпус ПЕВН можна протирати злегка вологою тканиною. Забороняється використання абразивних матеріалів або агресивних хімікатів. Регулярно очищайте розпилювальні головки душової лійки і крана від забруднень.

Регулярно перевіряйте і очищайте фільтр, який знаходиться у вхідному патрубку холодної води ПЕВН.

Доступ до фільтру здійснюється шляхом від'єднання ПЕВН від труби холодного водопостачання.

Переконайтеся, що ви відключили прилад від електроживлення і основного водопостачання.

1. ТРАНСПОРТУВАННЯ І ЗБЕРІГАННЯ ЕЛЕКТРОВОДОНАГРІВАЧІВ

Транспортування і зберігання електроводонагрівачів здійснюється відповідно до маніпуляційних знаків на упаковці:



– Необхідність захисту вантажу від дії вологи



– Крихкість вантажу, умова обережного поводження



– Рекомендований температурний діапазон зберігання вантажу : від +5°C до +20°C



– Правильне вертикальне положення вантажу;

14. УТИЛІЗАЦІЯ

При дотриманні правил установки, експлуатації, технічного обслуговування ПЕВН і відповідності якості використовуваної води діючим стандартам виробник встановлює термін служби ПЕВН 5 років.

При утилізації ПЕВН необхідно дотримуватися місцевих екологічних законів і рекомендацій.

Виробник залишає за собою право на внесення змін до комплектації, конструкції і характеристик водонагрівача без попереднього повідомлення, без погіршення робочих характеристик продукції

15. ГАРАНТІЇ ВИРОБНИКА

Виробник установлює термін гарантії на ПЕВН **2 роки**

Термін гарантії обчислюється з дати продажу ПЕВН. За відсутності або виправленні дати продажу і штампю магазину термін гарантії обчислюється від дати випуску ПЕВН. Дата випуску водонагрівача закодowana в унікальному серійному номері, розташованому на ідентифікаційній табличці на корпусі ПЕВН. Серійний номер ПЕВН складається з тринадцяти цифр. Третя і четверта цифра серійного номера - рік випуску, п'ята і шоста - місяць випуску, сьома і восьма - день випуску. Претензії в період гарантійного терміну приймаються за наявності цього керівництва з відмітками фірми-продавця і ідентифікаційної таблички на корпусі ПЕВН.

Гарантія поширюється тільки на водонагрівач, який використовується виключно для потреб, не пов'язаних із здійсненням комерційної діяльності. Відповідальність за дотриманням правил установки і підключення лежить на покупцеві (у разі самостійного підключення) або на монтажній організації, що здійснила підключення.

При установці і експлуатації ЕВН споживач зобов'язаний дотримуватися вимог, що забезпечують безвідмовну роботу приладу впродовж терміну гарантії:

- виконувати заходи безпеки і правила установки, підключення, експлуатації і обслуговування, викладені в цьому посібнику;
- виключити механічні uszkodження від недбалого зберігання, транспортування і монтажу;
- не допускати замерзання води в ПЕВН;
- використати для підключення ПЕВН кабель переріз якого не менше мінімального рекомендованого виробником (вказується на стікері, на упаковці і в даному керівництві).

Виробник не несе відповідальність за недоліки, що виникли внаслідок порушення споживачем правил установки, експлуатації і технічного обслуговування ПЕВН, викладених в цьому посібнику, в т.ч. у випадках, коли ці недоліки виникли із-за неприпустимих параметрів мереж (електричної і водопостачання), в яких експлуатується ПЕВН, і внаслідок втручання третіх осіб. Щодо претензій на вигляд ПЕВН гарантія виробника не поширюється.

Ремонт, заміна складових частин і комплектуючих в межах терміну гарантії не подовжують термін гарантії на ПЕВН в цілому. Установка, електричне підключення і перше використання ПЕВН повинно бути зроблено кваліфікованим фахівцем.

16. ВІДОМОСТІ ПРО ВИРОБНИКА

Виробник: SUMEC Machinery&ElectricCo., Ltd

Адреса виробника: 198 Changjiang Road, Nanjing, 210018, China

Зроблено в КНР

Представник виробника в Україні:

ТОВ "Термекс", тел. **0-800-500-610**. www.thermex.ua

Служба гарантійної і сервісної підтримки в Україні:

0-800-500-610 (дзвінки в межах України безкоштовні), service@ua.thermex.com

17. ВІДМІТКА ПРО ПРОДАЖ

Модель _____ Серійний № _____

Дата продажу « _____ » _____ 20 _____ г.

Фірма-продавець: _____

Підпис представника
фірми-продавця _____

Печатка фірми-
продавця

Виріб укомплектований, до зовнішнього вигляду виробу претензій не маю. Керівництво по експлуатації з необхідними відмітками отримав, з правилами експлуатації і умовами гарантії ознайомлений і згоден.

Підпис покупця: _____



ГАРАНТИЙНЫЙ ТАЛОН / КЕПЛДІК ТАЛОНЫ / ГАРАНТІЙНИЙ ТАЛОН 1

Модель / Үлгі / Модель		Печать фирмы продавца / Сатушы фирманың мөрі / Печатка фірми-продавця
Серийный номер / Сериялық нөмірі / Серійний номер		
Дата продажи / Сату күні/ Дата продажу		
Фирма продавец / Сатушы фирма / Фірма продавець		

Заполняется фирмой продавцом / Сатушы фирмамен толтырылады / Заповнюється фірмою продавцем



ГАРАНТИЙНЫЙ ТАЛОН / КЕПЛДІК ТАЛОНЫ / ГАРАНТІЙНИЙ ТАЛОН 2

Модель / Үлгі / Модель		Печать фирмы продавца / Сатушы фирманың мөрі / Печатка фірми-продавця
Серийный номер / Сериялық нөмірі / Серійний номер		
Дата продажи / Сату күні/ Дата продажу		
Фирма продавец / Сатушы фирма / Фірма продавець		

Заполняется фирмой продавцом / Сатушы фирмамен толтырылады / Заповнюється фірмою продавцем



ГАРАНТИЙНЫЙ ТАЛОН / КЕПЛДІК ТАЛОНЫ / ГАРАНТІЙНИЙ ТАЛОН 3

Модель / Үлгі / Модель		Печать фирмы продавца / Сатушы фирманың мөрі / Печатка фірми-продавця
Серийный номер / Сериялық нөмірі / Серійний номер		
Дата продажи / Сату күні/ Дата продажу		
Фирма продавец / Сатушы фирма / Фірма продавець		

Заполняется фирмой продавцом / Сатушы фирмамен толтырылады / Заповнюється фірмою продавцем



ГАРАНТИЙНЫЙ ТАЛОН / КЕПЛДІК ТАЛОНЫ / ГАРАНТІЙНИЙ ТАЛОН 4

Модель / Үлгі / Модель		Печать фирмы продавца / Сатушы фирманың мөрі / Печатка фірми-продавця
Серийный номер / Сериялық нөмірі / Серійний номер		
Дата продажи / Сату күні/ Дата продажу		
Фирма продавец / Сатушы фирма / Фірма продавець		

Заполняется фирмой продавцом / Сатушы фирмамен толтырылады / Заповнюється фірмою продавцем

Дата приема / Қабылдау күні / Дата прийому		Печать фирмы продавца / Сатушы фирманың мөрі / Печатка фірми-продавця
Дата выдачи / Берілген күні / Дата видачі		
Дефект / Ақау / Дефект		
Выполненная работа / Орындалған жұмыс / Виконана робота		
Мастер (Ф.И.О) / Мастер (Т.А.Ә.) / Майстер (П.І.Б)		

Заполняется сервисным центром/ Сервис орталығымен толтырылады / Заповнюється сервісним центром

Дата приема / Қабылдау күні / Дата прийому		Печать фирмы продавца / Сатушы фирманың мөрі / Печатка фірми-продавця
Дата выдачи / Берілген күні / Дата видачі		
Дефект / Ақау / Дефект		
Выполненная работа / Орындалған жұмыс / Виконана робота		
Мастер (Ф.И.О) / Мастер (Т.А.Ә.) / Майстер (П.І.Б)		

Заполняется сервисным центром/ Сервис орталығымен толтырылады / Заповнюється сервісним центром

Дата приема / Қабылдау күні / Дата прийому		Печать фирмы продавца / Сатушы фирманың мөрі / Печатка фірми-продавця
Дата выдачи / Берілген күні / Дата видачі		
Дефект / Ақау / Дефект		
Выполненная работа / Орындалған жұмыс / Виконана робота		
Мастер (Ф.И.О) / Мастер (Т.А.Ә.) / Майстер (П.І.Б)		

Заполняется сервисным центром/ Сервис орталығымен толтырылады / Заповнюється сервісним центром

Дата приема / Қабылдау күні / Дата прийому		Печать фирмы продавца / Сатушы фирманың мөрі / Печатка фірми-продавця
Дата выдачи / Берілген күні / Дата видачі		
Дефект / Ақау / Дефект		
Выполненная работа / Орындалған жұмыс / Виконана робота		
Мастер (Ф.И.О) / Мастер (Т.А.Ә.) / Майстер (П.І.Б)		

Заполняется сервисным центром/ Сервис орталығымен толтырылады / Заповнюється сервісним центром



Управляй своим комфортом в любой точке мира

Manage your comfort anywhere
in the world

Технология беспроводной связи Wi-Fi Motion

Wi-Fi Motion Wireless Technology

Wi-Fi Motion — технология, обеспечивающая стабильную многопользовательскую беспроводную связь с устройствами Thermex. Подключение оборудования, как ясно из названия, происходит по Wi-Fi, что предполагает широту и удобство удаленного управления техникой в квартире, офисе, загородном коттедже или на предприятии из любой точки земного шара.

Wi-Fi Motion is a technology that provides stable multi-user wireless communication with Thermex devices. Wi-Fi connection implies the convenience of remotely controlling appliances in the apartment, office, country cottage or anywhere in the world.



Водонагреватель /
Water heater
ID PRO Wi-Fi



Электрокотел /
Electric boiler
Grizzly 5-12 Wi-Fi



Конвектор /
Convector
Frame E Wi-Fi

Водоснабжение / Water supply



Отопление / Heating



Другие товары с удаленным управлением:

Other products with remote control:

Водонагреватели /
Water heaters

IF PRO Wi-Fi



Водонагреватели /
Water heaters

Bravo / Optima Wi-Fi





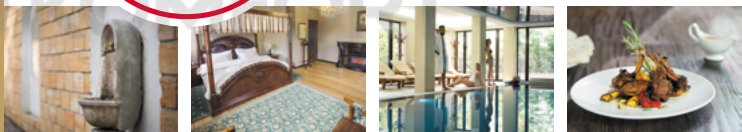
Встречай рождество в Чехии

Вас ждет волшебная рождественская обстановка Чехии, знаменитые минеральные источники императора Карла IV, живописная природа, расслабляющие спа-процедуры и уникальная аутентичная атмосфера отеля, стилизованного под средневековый замок чешского короля.



ВЫИГРАЙТЕ

отдых в спа-отеле
23 – 26 декабря
2021 г



Зарегистрируйте купленную продукцию Thermex и выиграйте незабываемый отдых с 23 по 26 декабря 2021 года в спа-отеле «Замок Лужец» (Zámek Lužec) рядом с Карловыми Варами.

Для участия:



Зайдите на thermex.ru и зарегистрируйтесь в личном кабинете



Зарегистрируйте купленную продукцию thermex по серийному номеру с 15.11.2020 по 01.11.2021 г



Дождитесь подведения итогов – 10.11.2021 г до 18:00



Станьте победителем и отправляйтесь в путешествие

ДАРИМ БОНУС ВСЕМ УЧАСТНИКАМ!

Получите **промо-код с 10% скидкой** на следующую покупку на thermex.ru, после регистрации серийного номера.

Информация об организаторе акции, о правилах ее проведения, количестве призов, сроках, месте и порядке их получения смотрите на сайте thermex.ru

Акция распространяется на продукцию, купленную на территории России. / The promo applies to products purchased in Russia. / Акция Расей аумагында сатып алынган өнімдерге қолданылады. / Акція поширюється на продукцію, куплену на території Росії.