



Synco™ 700



## Контроллер каскадного управления бойлерами

RMK770

- Модульный контроллер, предназначенный для управления работой до 6 бойлеров, поддерживая их температурные режимы, состояние нагревательного контура и контура предварительного управления; поставляется с 18 программируемыми многобойлерными установками
- Управляется в режиме меню и снабжается отдельным пультом оператора (съёмным или отдельным)
- Возможность выполнения подключений по шине Konnex для обеспечения рабочих режимов и обработки информации

### Применение

#### Типы зданий

- Офисные и административные здания
- Торговые помещения и магазины
- Школы
- Больницы
- Промышленные здания и мастерские
- Жилые здания и частные строения

#### Типы установок

- Котельные установки, состоящие из 6 бойлеров (максимум)
- Нагревательные секции установок по вентиляции и кондиционированию воздуха
- Зоны распределения тепла в установках по вентиляции и кондиционированию воздуха
- Отопительные системы с собственной котельной установкой
- Обогревательные системы со статической нагрузкой

## Функции

---

### Общие функции

- Максимум до 7 систем управления с модулирующими выходными сигналами (3-позиционными или 0...10 В постоянного тока):
  - Модулирующая горелка
  - Поддержание температуры в нагревательном контуре с помощью смесителя
  - Поддержание температуры в контуре предварительного управления с помощью смесителя
  - Поддержание температуры в обратном контуре с помощью смесителя
- Управление работой до 7 насосов (одинарных или сдвоенных)
- 18 встроенных программируемых мультибойлерных установок
- Свободно конфигурируемые входы для измерения сигналов и выполнения дополнительных функций
- Индикация неисправности с помощью красного светодиода, подтверждаемая нажатием кнопки. Кроме того, 2 релейных выхода могут быть сконфигурированы для сигнализации о неисправности, а 4 универсальных входа могут использоваться для входных сигналов индикации неисправностей

### Программное управление бойлерами

- Измерение и оценка температуры основного и обратного потока
- Управление работой до 6 бойлеров
- Последовательность работы бойлеров (главный бойлер) может определяться следующим образом:
  - Автоматически: Главный бойлер изменяется автоматически на основе выбираемых параметров (режим "Auto")
  - Вручную: Выбор выполняется с блока оператора
  - С помощью сигналов на цифровых входах
- 3 входа сигнализации о неисправности, предварительно настроенные на слишком высокое давление, слишком низкое давление и отсутствие воды
- Измерение и оценка сигналов требования тепла (через шину Коппех, внешние-уставки, внешнее задание режима нагрева воды для бытовых нужд и защита от промерзания)

### Контроль температуры бойлера – общие функции

- Контроль температуры всех 6 бойлеров (максимум) с отдельным заданием температуры для каждого бойлера
- Индивидуальный режим работы; бойлер 1 может быть переведен в режим независимой работы

### Контроль температуры бойлера – функции каждого бойлера

- Управление температурой бойлера с помощью одноступенчатой, двухступенчатой или модулирующей горелки
- Модулирующая горелка с 3-позиционным сигналом или управляющим сигналом 0...10 В постоянного тока с ответным контрольным сигналом
- Измерение температуры топочного газа с сигнализацией о превышении предельного значения
- Измерение расхода насоса
- Максимальное и минимальное предельные значения температуры бойлера
- Поддержание температуры в обратной магистрали бойлера без или с помощью специального смесителя (3-позиционный сигнал или сигнал 0...10 В постоянного тока)
- Управление работой отсечного клапана с ответным контрольным сигналом
- Выбор рабочего режима бойлера
- Ограничение минимального времени работы горелки и температуры в обратной магистрали
- Защищенный запуск бойлера
- Отключение бойлеров

- Режим измерения топочного газа (режим проверки бойлера, очистка дымовых труб)
- 3 входа сигнализации о неисправности, предварительно настроенные на слишком высокое давление, слишком низкое давление и отсутствие воды
- Счетчик часов работы и количества включений горелки

#### **Управление нагревательным контуром**

- Контроль температуры подающей с учетом погодных условий в следующих вариантах:
  - Без смесителя и циркуляционного насоса (только за счет контрольной точки)
  - Без смесителя, но с циркуляционным насосом (за счет контура насоса)
  - Со смесителем и циркуляционным насосом (за счет контура смесителя)
- Регулируемая уставка режимов комнатной температуры: комфортный, близкий к комфортному, экономичный и защитный
- 7-суточная программа с 6 (максимум) точками переключения в течение суток
- Регулируемая комнатная температура с учетом внешних воздействий
- Управление оптимальным запуском / остановкой
- Убыстренный нагрев и быстрое снижение температуры
- Моделирование температурного режима в помещении без использования датчика комнатной температуры
- Ограничение автоматического нагрева с учетом нагрузки на отопительную систему с помощью регулируемых предельных температур для комфортного и экономичного режимов
- Автоматическое переключение на летний режим работы (отключение нагрева)
- Ограничение максимальное комнатной температуры
- Ограничение минимальной и максимальной температуры потока
- Ограничение минимальной и максимальной температуры в обратной магистрали
- Ограничение скорости нарастания температуры подающей
- Задержка выключения клапана, периодическое включение клапана
- Задержка выключения насоса, периодическое включение насоса
- Защита котельной установки от замерзания с учетом наружной температуры
- Защита здания от замерзания
- Дистанционное управление по шине Koppex с помощью многофункционального блока регулирования комнатной температуры
- Подключение нагревательного контура к главному коллектору или коллектору предварительного контроля

#### **Предварительный контроль**

- Измерение и оценка сигналов задания температурного режима (через шину Koppex, внешние контрольные точки, внешнее задание режима нагрева воды для бытовых нужд и защита от промерзания)
- Учитывающий нагрузку предварительный контроль с помощью смесителя (3-позиционный сигнал или сигнал 0...10 В постоянного тока) или насоса основной подающей системы
- Ограничение минимальной и максимальной температуры подающей
- Ограничение минимальной и максимальной температуры в обратной магистрали
- Поддержание температуры в обратной магистрали бойлера с помощью специального смесителя или без него

#### **Использование дополнительных модулей**

Дополнительные модули используются в системах, где количества входов или выходов недостаточно для числа выполняемых функций:

Обозначение	Количество универсальных входов	Количество аналоговых выходов	Релейные выходы	
			Нормально разомкнутый контакт	Переключаемый контакт
<b>RMZ785</b>	8	–	–	–
<b>RMZ787</b>	4	–	3	1
<b>RMZ788</b>	4	2	1	1
<b>RMZ789</b>	6	2	2	2

Допускается использование не более 3 дополнительных модулей, вне зависимости от их типа.

#### Функции шины

- Блок оператора с его функциями
- Отображение сообщений о неисправностях, поступающих по шине от других устройств
- Передача через шину на реле аварийной сигнализации сообщений о неисправности, общих для всех устройств
- Временная синхронизация
- Прием и передача сигналов о наружной температуре
- Передача календарной даты и времени (время суток, день недели, дата, переход на летнее / зимнее время) на другой контроллер или прием календарной даты и времени от другого контроллера
- Передача недельной или годовой программы на праздничные / особые дни на другой контроллер или прием 7-суточной или годовой программы от другого контроллера

#### Функции техобслуживания и эксплуатации

- Проверка электрических соединений
- Проверка работы бойлеров
- Моделирование наружной температуры
- Отображение на дисплее значений контрольных точек, рабочих параметров и действующих ограничений
- Защита данных

#### Примечание

Для получения более подробной информации о контроллере программного управления бойлерами RMK770 см. Базовую документацию P3132.

#### Сводные сведения

##### Контроллер программного управления бойлерами

Тип контроллера	Обозначение	Техническое описание
Контроллер программного управления бойлерами (используемые языки: немецкий, французский, итальянский, испанский)	<b>RMK770-1</b>	№ 3132
Контроллер программного управления бойлерами (используемые языки: немецкий, английский, французский, голландский)	<b>RMK770-2</b>	№ 3132
Контроллер программного управления бойлерами (используемые языки: шведский, финский, норвежский, датский)	<b>RMK770-3</b>	№ 3132
Контроллер программного управления бойлерами (используемые языки: польский, чешский, словацкий, венгерский)	<b>RMK770-4</b>	№ 3132
Контроллер программного управления бойлерами (используемые языки: сербский, хорватский, словенский, румынский)	<b>RMK770-5</b>	№ 3132

<b>Блоки оператора и техобслуживания</b>	Блок оператора (съёмного типа)	<b>RMZ790</b>	№ 3111
	Блок оператора (подключаемый)	<b>RMZ791</b>	№ 3112
	Средства технического обслуживания	<b>OC1700.1</b>	№ 5655

<b>Приспособления</b>	Разъем для подключаемых дополнительных модулей	<b>RMZ780</b>	№ 3138
Для получения информации относительно дополнительных модулей см. Раздел "Функции".			

## Оформление заказа

При оформлении заказа указывайте обозначения модулей согласно приведенному выше списку.

Блок оператора должен заказываться как отдельное изделие.

Дополнительные модули, датчики, исполнительные механизмы, клапаны и комнатное оборудование также заказываются отдельно.

## Комбинации оборудования

<b>Датчики</b>	<i>Тип датчика</i>	<i>Считывающий элемент</i>	<i>Обозначение</i>	<i>Техническое описание</i>
		Наружный датчик	LG-Ni 1000	<b>QAC22</b>
	Подвесной датчик температуры	LG-Ni 1000	<b>QAD22</b>	№ 1801
	Погружной датчик температуры	LG-Ni 1000	<b>QAE2...</b>	№ 1791
	Кабельный датчик температуры	LG-Ni 1000	<b>QAP21.3</b>	№ 1832
	Датчик комнатной температуры	LG-Ni 1000	<b>QAA24</b>	№ 1721
	Датчик комнатной температуры	LG-Ni 1000	<b>QAA64</b>	№ 1722
	Датчик температуры топочного газа	Pt 1000	<b>FGT-PT1000</b>	№ 1846

<b>Комнатное оборудование</b>	<i>Тип комнатного оборудования</i>	<i>Обозначение</i>	<i>Техническое описание</i>
		Датчик комнатной температуры с регулятором контрольной точки	<b>QAA25</b>
	Датчик комнатной температуры с корректором контрольной точки	<b>QAA27</b>	№ 1721
	Комнатное оборудование с интерфейсом Konnex	<b>QAW740</b>	№ 1633

<b>Дистанционные регуляторы контрольной точки</b>	<i>Тип регулятора контрольной точки</i>	<i>Обозначение</i>	<i>Техническое описание</i>
		Дистанционный регулятор контрольной точки, сигнал 0...1000 Ом	<b>BSG21.1</b>
	Дистанционный корректор контрольной точки, $\pm 3$ К	<b>BSG21.5</b>	№ 1991

## Исполнительные механизмы

Допускается использование всех типов электромеханических и электрогидравлических исполнительных механизмов компании Siemens Building Technologies HVAC Products,

- работающих от напряжения 24...230 В переменного тока,
- воспринимающих 3-позиционные управляющие сигналы или
- управляющие сигналы 0...10 В постоянного тока.

Для получения более подробной информации об исполнительных механизмах и клапанах см. Технические описания № 4000...№ 4999.

Тип документации	Регистрационный номер
Описание серийного ряда изделия	<b>S3110</b>
Базовая документация	<b>P3132</b>
Инструкция по установке	<b>G3131</b>
Инструкция по эксплуатации	<b>B3131</b>
Заявление о соответствии СЕ	<b>T3110</b>
Заявление об экологической безопасности	<b>E3110...01</b>

## Техническое описание

### Режим работы

Контроллер RMK770 каскадного управления бойлерами поставляется в комплекте с 18 запрограммированными стандартными приложениями, включая источники тепла с двумя бойлерами. Некоторые из них нуждаются в использовании дополнительных модулей. Любой тип котельной установки может быть настроен под такие конкретные требования, как например, дополнительные бойлеры, главный контроллер, нагревательный контур или сдвоенные насосы.

При вводе системы в эксплуатацию необходимо задать тип котельной установки, что приведет к автоматической активизации соответствующих функций, задействованных клемм, установленных и отображаемых параметров. При этом все остальные параметры блокируются.

Кроме того, в системе предусмотрено пустое приложение.

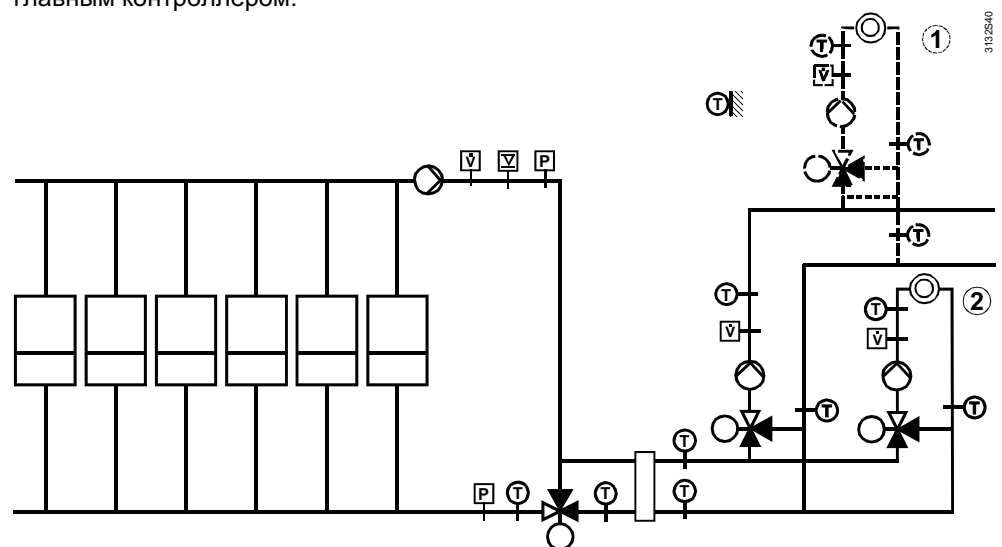
С помощью блока оператора контроллер программного управления бойлерами выполняет следующие функции:

- Вызов запрограммированного приложения
- Модификация запрограммированного приложения
- Свободная настройка приложений
- Оптимизация установленных параметров

Для получения более подробной информации см. Базовую документацию P3132.

### Контур управления

Контроллер RMK770 может управлять работой до 6 бойлеров, одного нагревательного контура и одного контура предварительного контроля. Управляемый нагревательный контур может работать в параллель или последовательно с главным контроллером.



- ① Последовательное подключение нагревательного контура к главному контроллеру
- ② Параллельное подключение нагревательного контура к главному контроллеру
- ∇ Реле расхода
- ∇ Датчик уровня

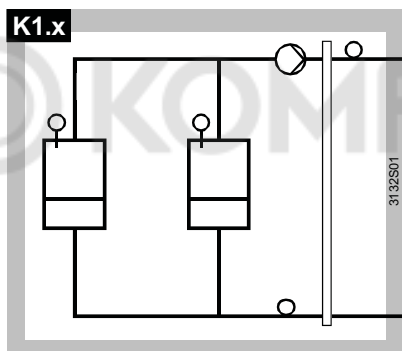
## Программное управление бойлерами

Типы котельных установок

Отдельные типы котельных установок, используемых в системе программного управления бойлерами, имеют следующие характеристики:

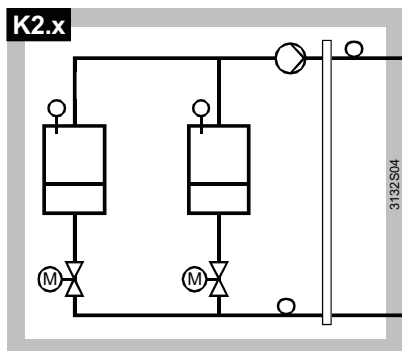
- В системе могут использоваться до 6 **гидравлических контуров**. Все они перечислены в разделе “Типы гидравлических контуров” (типы котельных установок: K1.x ... K6.x)
- Для каждого типа гидравлического контура с учетом типа конкретного может быть выбран **тип горелки** для управления температурой бойлера
  - Одноступенчатая горелка (котельная установка типа Kx.1), дополнительно модулирующая горелка с управляющим сигналом 0...10 В постоянного тока
  - Двухступенчатая горелка (котельная установка типа Kx.2)
  - Модулирующая горелка (котельная установка типа Kx.3) с 3-позиционным управляющим сигналом

Типы гидравлических контуров



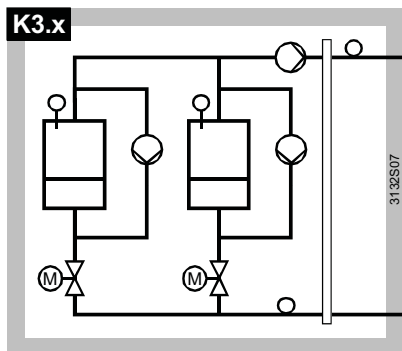
Многобойлерная котельная установка с

- Одним главным насосом в контуре общего бойлера



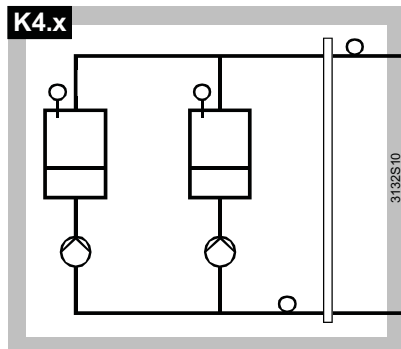
Многобойлерная котельная установка с

- Одним главным насосом в контуре общего бойлера
- Одним отсечным клапаном в возвратном контуре каждого бойлера



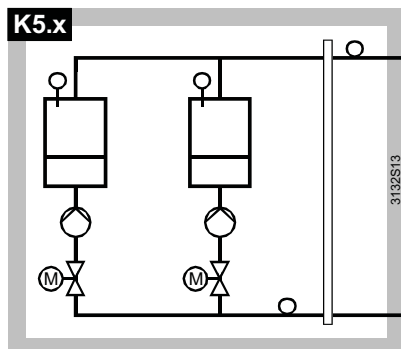
Многобойлерная котельная установка с

- Одним главным насосом в контуре общего бойлера
- Одним обходной насос на каждый бойлер
- Одним отсечным клапаном в возвратном контуре каждого бойлера



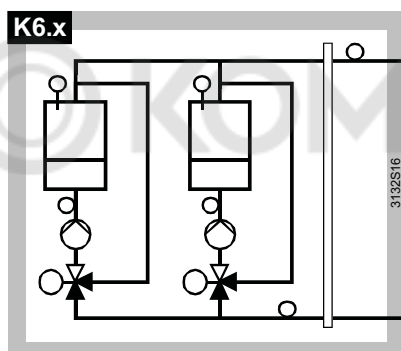
Многобойлерная котельная установка с

- Одним насосом в возвратном контуре каждого бойлера



Многобойлерная котельная установка с

- Одним насосом в возвратном контуре каждого бойлера
- Одним отсечным клапаном в возвратном контуре каждого бойлера

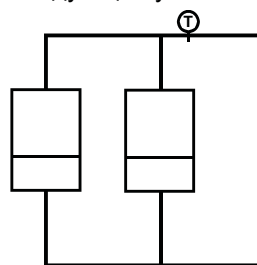


Многобойлерная котельная установка с

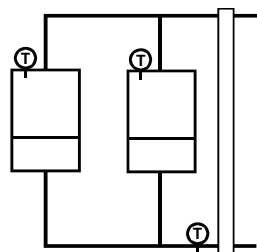
- Одним отсечным клапаном в возвратном контуре каждого бойлера
- Поддержанием температуры в обратном контуре каждого бойлера (с помощью модулирующего или 3-позиционного управляющего сигнала)

## Варианты исполнения

Для обеспечения оптимального режима работы все запрограммированные типы котельных установок снабжаются датчиком бойлера, датчиком основного потока и датчиком основного возвратного контура. При этом рекомендуется выполнять следующие условия:

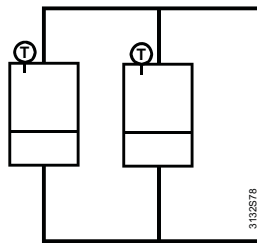


Если датчик бойлера не установлен, то использование датчика основного потока обязательно.



Если используется безнапорный главный коллектор, то рекомендуется устанавливать датчик основного возвратного контура.





Если датчик основного потока не установлен, контроллер воспринимает значение, измеренное датчиком бойлера, который на текущий момент является главным бойлером. Поэтому последовательность включения бойлеров может контролироваться без использования датчика основного потока.

Данный вариант применим только на котельных установках с двумя бойлерами.

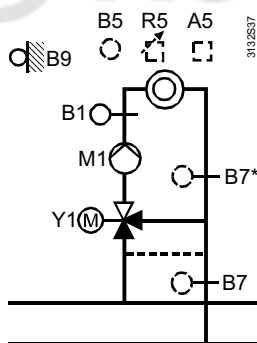
## Контур управления

Кроме управления последовательным включением бойлеров и контроля температуры бойлеров (1 - 6), контроллер RMK770 выполняет следующие функции управления:

- Управление работой нагревательного контура в режиме контроля температуры потока с учетом погодных условий
- Предварительный контроль с учетом нагрузки

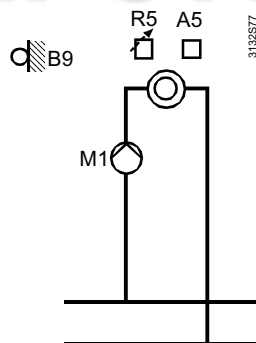
## Управление работой нагревательного контура

Управление работой нагревательного контура с учетом погодных условий



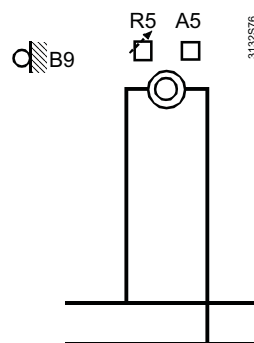
- A5 Комнатный блок (опция)
- B1 Датчик температуры потока
- B5 Датчик комнатной температуры (опция)
- B7 Датчик комнатной температуры (опция – для нижнего предела)
- B7\* Датчик комнатной температуры (опция – для верхнего предела)
- B9 Наружный датчик
- M1 Насос нагревательного контура
- R5 Дистанционный регулятор контрольной точки (опция)
- Y1 Смеситель

Управление насосом нагревательного контура с учетом погодных условий



- A5 Комнатный блок (опция)
- B9 Наружный датчик
- M1 Насос нагревательного контура
- R5 Дистанционный регулятор контрольной точки (опция)

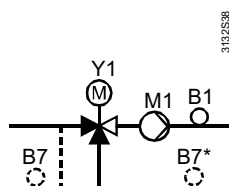
Формирование контрольной точки температуры потока с учетом погодных условий



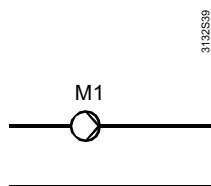
- A5 Комнатный блок (опция)
- M1 Насос нагревательного контура
- R5 Дистанционный регулятор контрольной точки (опция)

## Предварительный контроль

Со смесителем



С насосом системы



- B1 Датчик температуры потока
- B7 Датчик температуры обратного контура (опция – для нижнего предела)
- B7\* Датчик температуры обратного контура (опция – для верхнего предела)
- M1 Насос системы
- Y1 Смеситель

## Дополнительные модули

Дополнительные модули используются в зависимости от сложности котельной установки, обеспечивая необходимое количество входов и выходов.

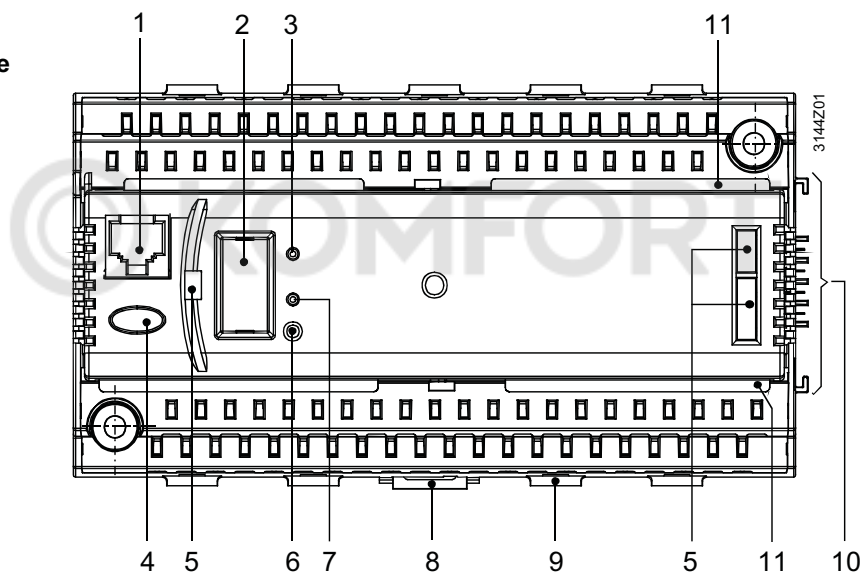
## Механическая конструкция

### Сборка

Контроллер RMK770 программного управления бойлерами состоит из клеммной колодки и вставки. Он имеет пластиковый корпус с установленными в нем печатными платами, двумя рядами разъемов и соединительными элементами (электрическими и механическими) для подключения одного дополнительного модуля. Согласно стандарту EN 60 715-TH 35-7.5 блок может крепиться на подвесном кронштейне или непосредственно к стене.

Работа контроллера поддерживается через съемный или подключаемый блок оператора (см. раздел “Сводные сведения”).

### Рабочие, индикационные и соединительные элементы



- 1 Разъем для подключения сервисного интерфейса (гнездо RJ45)
- 2 Разъем для подключения блока оператора (со съемной крышкой)
- 3 Светодиод (зеленый), указывающий на рабочий режим
- 4 Кнопка неисправности со встроенным светодиодом (красным) для индикации неисправностей и сброса аварийного сигнала
- 5 Отверстия для съемного блока оператора RMZ790
- 6 Кнопка для назначения адреса устройства
- 7 Светодиод (красный) для индикации процесса программирования
- 8 Монтажное крепление для установки блока на подвесной кронштейн
- 9 Зажим для крепления жгута проводов
- 10 Электрические и механические элементы для подключения дополнительного модуля
- 11 Упоры для клеммной крышки

## Замечания технического характера

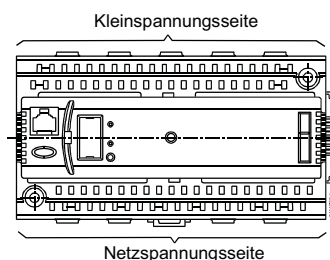


- Контроллер RMK770 может использоваться совместно с **не более чем 3** дополнительными модулями
- Контроллер работает от напряжения 24 В переменного тока. Рабочее напряжение должно отвечать требованиям, предъявляемым к оборудованию класса SELV / PELV (безопасное сверхнизкое напряжение)
- Используемые трансформаторы должны быть защитными развязывающими трансформаторами с двойной изоляцией согласно стандартам EN 60742 и EN 61558-2-6; все трансформаторы должны обеспечивать бесперебойную работу

- Плавкие предохранители, переключатели, монтажные и заземляющие проводники должны отвечать требованиям с местными нормативами по безопасности электрического оборудования
- Провода датчиков не следует прокладывать параллельно сетевым кабелям, питающим исполнительные механизмы, насосы и т.д.
- Для определения особенностей конфигурации и реализации схем соединения котельной установки рекомендуется обратиться к следующей рабочей документации:
  - Схемы настройки (содержащиеся в Базовой документации P3132)
  - Инструкции по применению
- В качестве эталонного помещения, используемого для управления рабочим режимом с помощью датчика комнатной температуры, следует выбирать помещение, температура в котором падает наиболее быстро. Это помещение не должно быть оборудовано термостатическими клапанами радиаторов, а ручные клапаны должны устанавливаться в полностью открытое положение

### Замечания по монтажу и установке

- Контроллер и дополнительные модули предназначены для:
  - Установки в стандартные стойки управления, отвечающие требованиям стандарта DIN 43880
  - Настенной установки на имеющийся подвесной кронштейн (EN 50022-35×7,5)
  - Настенной установки с помощью двух крепежных винтов
  - Установки заподлицо с панелью
- Не допускается установка в сырых или запыленных местах. Необходимо соблюдать допустимые природоохранные требования
- Если контроллер RMK770 не встраивается в панель управления, то вместо блока оператора съемного типа (RMZ790) может использоваться подключаемый блок RMZ791
- Перед установкой контроллер RMK770 необходимо отключать систему от источника питания
- **Вставку для контроллера RMK770 не следует снимать с клеммной колодки!**
- В случае использования дополнительных модулей они должны вставляться с правой стороны контроллера RMK770 с соблюдением установленного порядка и с учетом его внутренней конфигурации
- Для соединения дополнительных модулей между собой и подключения их к контроллеру RMK770 провода не требуются. Электрический контакт обеспечивается автоматически при вставке модулей в разъем. Если нет возможности последовательно подсоединить все дополнительные модули таким образом, необходимо для подключения модуля к контроллеру RMK770 или к уже установленному модулю использовать разъем RMZ780. В этом случае суммарная длина соединительных проводов не должна превышать 10 метров
- Защищенные клеммы для подключения устройств сверхнизкого напряжения (датчиков, шины данных) расположены в верхней части коллектора, в то время как клеммы для подключения сетевого напряжения (для исполнительных механизмов и насосов) расположены в его нижней части
- К каждой клемме (с пружинным фиксатором) допускается подключение только одного одножильного или многожильного провода. Для подсоединения проводов их концы должны быть зачищены на 7-8 мм. Для закрепления провода в пружинном фиксаторе клеммы и извлечения провода из него требуется отвертка размером 0 или 1.
- Надежный контакт провода обеспечивается за счет использования кабельного наконечника
- Контроллер поставляется в комплекте с инструкцией по установке и инструкцией по эксплуатации



## Замечания по вводу в эксплуатацию

---

- Конфигурация и параметры стандартного приложения, запрограммированного в контроллере RMK770, могут быть изменены на месте в любое время специалистами, прошедшими обучение в компании Siemens и имеющими соответствующее разрешение на работу с блоком оператора RMZ790 или RMZ791 в интерактивном или автономном режиме с использованием соответствующего комплекта инструментов
- На этапе настройки приложение должно быть отключено, а выходы должны находиться в выключенном состоянии. В течение всего этого времени никакие рабочие или аварийные сигналы не должны поступать на шину
- По завершении конфигурации контроллер автоматически перезапускается
- После завершения настройки периферийные устройства (включая дополнительные модули), подключенные к универсальным входам, будут автоматически проверены и идентифицированы. Если в последствие обнаружится отсутствие какого-либо периферийного устройства, то появится соответствующее сообщение о неисправности
- Во время работы контроллера RMK770 блок оператора может быть снят и вставлен или подсоединен обратно
- Настройки, диктуемые техническими характеристиками конкретной котельной установки, должны быть зарегистрированы, а соответствующий документ должен храниться рядом с панелью управления
- Процедура, которую необходимо выполнить при запуске котельной установки в первый раз, описана в инструкции по установке

## Замечания по утилизации

---

Большие пластиковые детали содержат материалы, которые согласно стандарту ISO/DIS 11 469 должны утилизироваться с учетом природоохранных требований.

## Технические характеристики

---

<b>Источник питания (G, G0)</b>	Номинальное напряжение	24 В $\pm$ 20 % переменного тока
	Безопасное / защитное сверхнизкое напряжение (SELV / PELV)	Согласно HD 384
	Требования к внешнему защитному развязывающему трансформатору (абсолютная безотказность, макс. Мощность 320 Вт)	Согласно EN 60742 / EN 61558-2-6
	Частота	50/60 Гц
	Потребляемая мощность (без учета модулей)	12 Вт
	Плавкие предохранители силовой линии	макс. 10 А
<b>Функциональные данные</b>	Запас работы часов	12 ч

## Аналоговые входные сигналы

<b>X1...X8</b>	Пассивные	1 или 2 LG-Ni 1000, T1, Pt 1000
	Активные	0...10 В постоянного тока
Источники сигналов	Пассивные	0...2500 Ом
	Активные	0...10 В постоянного тока

<b>Цифровые входные сигналы</b> <b>X1...X8, D1, D2</b>	Контактное измерение	
	Напряжение	15 В постоянного тока
	Сила тока	5 мА
	Требования к контактам постоянного и временного срабатывания	
	Взаимодействие сигналов	безпотенциальное
	Тип контакта	постоянного или временного срабатывания
	Диэлектрическая прочность изоляции для сетевого напряжения	3750 В переменного тока согласно EN 60 730
	Допустимое сопротивление	
	Замкнутые контакты	макс. 200 Ом
	Разомкнутые контакты	мин. 50 кОм

<b>Выходные сигналы позиционирования Y1, Y2</b>	Выходное напряжение	
		0...10 В постоянного тока
	Выходной ток	±1 мА
	Макс. нагрузка	Непрерывная при коротком замыкании



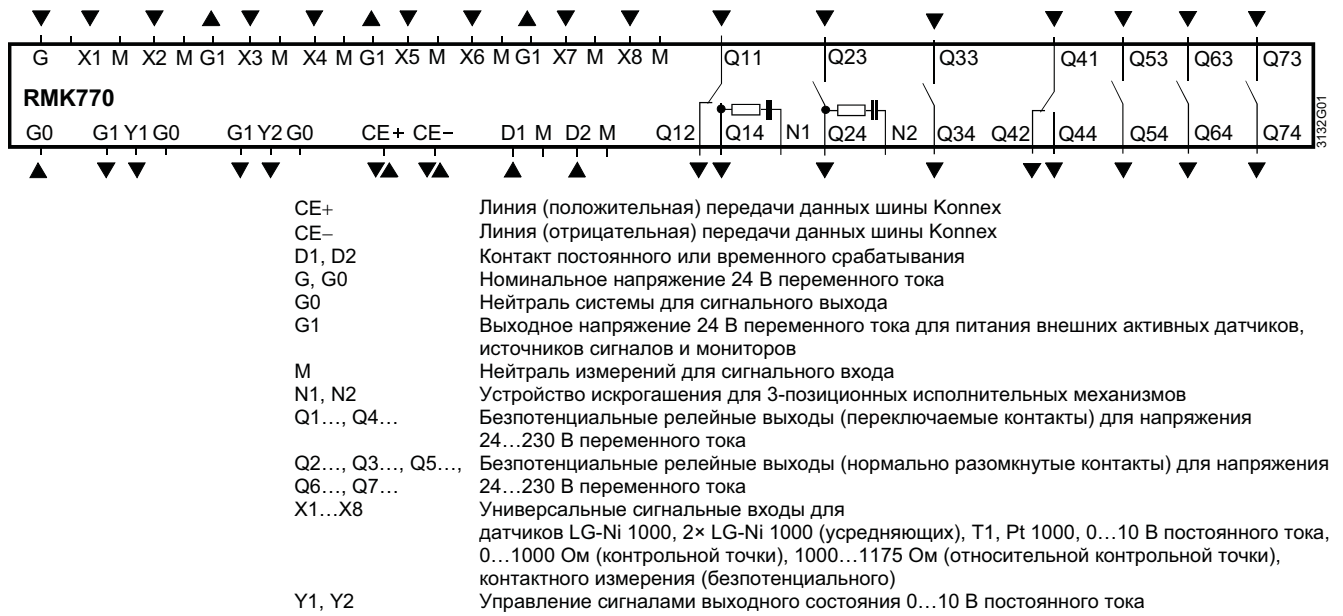
<b>Переключаемые выходы Q1x...Q7x</b>	Внешняя защита силовых линий	
	Плавкий предохранитель (вставка)	макс. 10 А
	Автомат защиты цепи	макс. 13 А
	Характеристики срабатывания	B, C, D согласно EN 60898
	Длина кабеля	макс. 300 м
	Контакты реле	
	Переключаемое напряжение	макс. 265 В / мин. 19 В переменного тока
	Сила переменного тока	макс. 4 А (резисторный), 3 А (индуктивный) ( $\cos \varphi = 0.6$ )
	При 250 В	мин. 5 мА
	При 19 В	мин. 20 мА
	Ток включения	макс. 10 А (1 сек)
	Срок службы контактов при 250 В переменного тока	
	0,1 А (резисторный)	Контрольные значения: $2 \times 10^7$ циклов
	Нормально разомкнутый контакт при 0,5 А (резисторный)	$4 \times 10^6$ циклов
	Переключаемый контакт при 0,5 А (резисторный)	$2 \times 10^6$ циклов
	Нормально разомкнутый контакт при 4 А (резисторный)	$3 \times 10^5$ циклов
	Переключаемый контакт при 4 А (резисторный)	$1 \times 10^5$ циклов
	Коэффициент ослабления при индуктивном токе ( $\cos \varphi = 0,6$ )	0,85
	Диэлектрическая прочность изоляции	
	Между контактами реле и электронными блоками системы (усиленная изоляция)	3750 В переменного тока согласно EN 60730-1

Между соседними контактами реле (эксплуатационная изоляция)	1250 В переменного тока согласно EN 60730-1
Q1↔Q2; Q3↔Q4; Q5↔Q6↔Q7	60730-1
Между группами реле (усиленная изоляция) (Q1, Q2) ↔ (Q3, Q4) ↔ (Q5, Q6, Q7)	3750 В переменного тока согласно EN 60730-1

<b>Источник питания внешних устройств (G1)</b>	Напряжение	24 В переменного тока
	Сила тока	макс. 4 А
<b>Интерфейсы</b>	Шина Коппех	
	Тип интерфейса	Коппех-TP1
	Коэффициент загрузки шины	2,5
	Источник тока шины (децентрализованный, с возможностью отключения)	25 мА
	Продолжительность работы при коротком замыкании (согласно EN 50 090-2-2)	100 мс при 1 дополнительном модуле
	Шина расширения	
	Характеристики разъема	4 контакта SELV / PELV
Количество рабочих циклов	макс. 10	
Разъем для подсоединения сервисного средства	RJ45	
<b>Допустимая длина кабеля</b>	Для сигналов пассивного измерения и позиционирования*	
	LG-Ni 1000	макс. 300 м
	0...1000 Ом	макс. 300 м
	1000...1235 Ом	макс. 300 м
	Контактное измерение	макс. 300 м
	Для сигналов измерения и управления 0...10 В постоянного тока	См. Техническое описание устройства, посылающего сигнал
	Для шины Коппех	макс. 700 м
Тип кабеля	2-жильная, экранированная витая пара	
* Погрешности измерений могут быть скорректированы через меню "Settings > Inputs"		
<b>Электрические соединения</b>	Соединительные клеммы	Клеммы с пружинным зажимом
	Одножильные провода	диаметр 0,6 мм...2,5 мм <sup>2</sup>
	Многожильные провода без наконечников	0,25...2,5 мм <sup>2</sup>
	Многожильные провода с наконечниками	0,25...1,5 мм <sup>2</sup>
Разъем для подключения шины Коппех	Провода не могут переставляться местами	
<b>Данные по защите</b>	Степень защиты корпуса согласно IEC 60 529	IP20 (если встроенный)
	Класс защиты согласно EN 60730	Прибор пригоден для совместного использования с оборудованием с классом безопасности II
<b>Условия окружающей среды</b>	При эксплуатации	Согласно IEC 60721-3-3
	Климатические условия	класс 3К5

	Температура (корпуса с электронными блоками)	0...50°C
	Влажность	5...95% относительной влажности (без конденсации)
	Механические условия	Класс 3M2
	При транспортировке	Согласно IEC 60 721-3-2
	Климатические условия	Класс 2K3
	Температура	-25...+70°C
	Влажность	<95% относительной влажности
	Механические условия	Класс 2M2
<b>Классификация согласно EN 60730</b>	Режим работы, автоматические средства управления	Тип 1B
	Класс чистоты, внешние условия управления 2	
	Класс программного обеспечения	A
	Номинальное избыточное напряжение	4000 В
	Температура при испытаниях корпуса на прочность	125°C
<b>Материалы и цвета</b>	Клеммная колодка	Поликарбонат RAL 7035 (светло-серый)
	Вставка для контроллера	Поликарбонат RAL 7035 (светло-серый)
	Упаковка	Гофрированный картон
<b>Стандарты</b>	Безопасность изделия	
	Автоматические электрические средства управления для бытового и аналогичного назначения	EN 60730-1
	Специальные требования для контроллеров энергопотребления	EN 60730-2-11
	Система жилищно-бытовой электроники (HBES)	EN 50090-2-2
	Электромагнитная совместимость	
	Устойчивость (промышленное назначение)	EN 61000-6-2
	Излучение (бытовое назначение, легкая промышленность)	EN 61000-6-3
	Система жилищно-бытовой электроники (HBES)	EN 50090-2-2
	CE-соответствие согласно	
	Директиве по помехоустойчивости	89 / 336 / EEC
	Директиве по низковольтному напряжению	73 / 23 / EEC
	RoHS-соответствие согласно	
	Австралийскому стандарту по электромагнитной совместимости	Закон о радиосвязи 1992 г.
Стандарту по радиочастотным помехам	AS / NZS 3548	
<b>Вес</b>	Вес-нетто без упаковки	0,490 кг

## Схема соединений

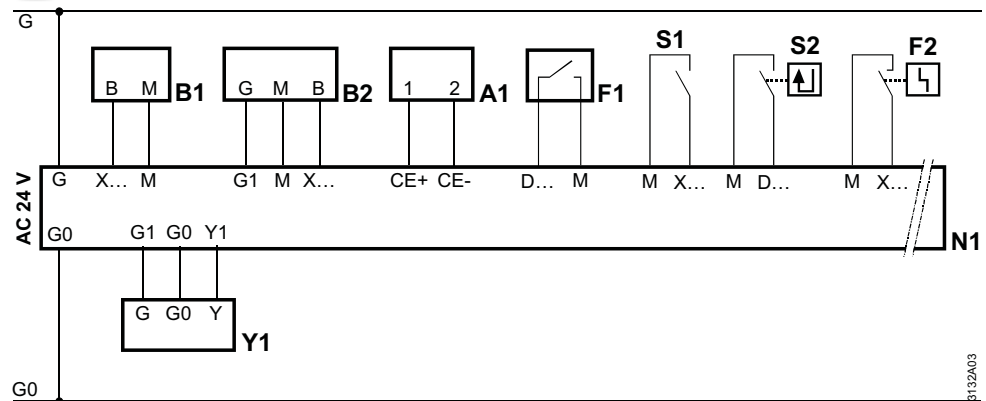


### Примечания

- К каждой клемме (с пружинными зажимами) может подсоединяться только один одножильный или многожильный провод
- Сдвоенные клеммы соединяются внутренней перемычкой

### Примеры соединений

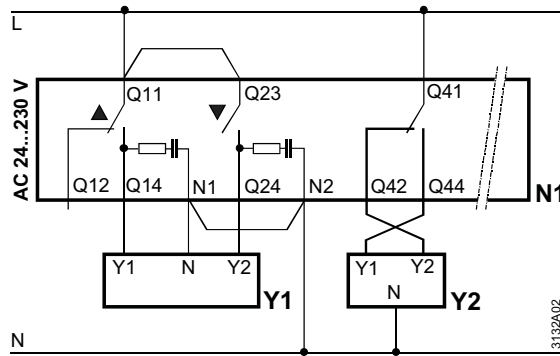
#### Низковольтные соединения



- A1** Устройство Koppex  
**B1** Пассивный датчик (регулятор контрольной точки)  
**B2** Активный датчик (регулятор контрольной точки)  
**F1** Контакт сигнализации о неисправности (например, термостата)  
**F2** Контакт сигнализации о неисправности (например, реле давления), на горелке  
**N1** Контроллер RMK770 программного управления бойлерами  
**S1** Переключатель ручного режима, переключатель режима техобслуживания и т.д.  
**S2** Рабочий сигнал, например, от горелки или отсежного клапана  
**Y1** Исполнительный механизм с управляющим входом 0...10 В постоянного тока

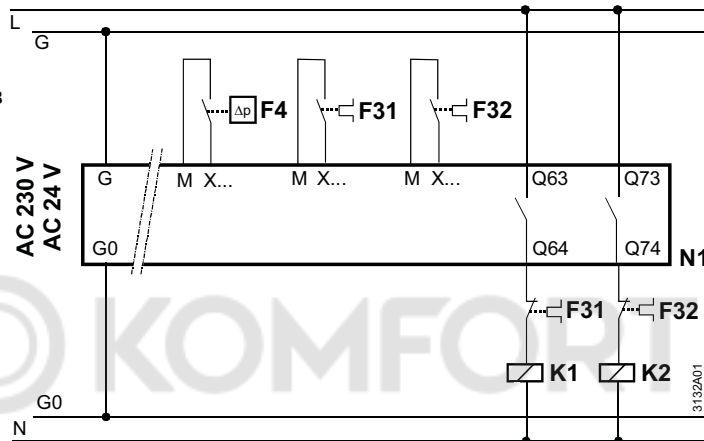


**Подключение 3-позиционных исполнительных механизмов**



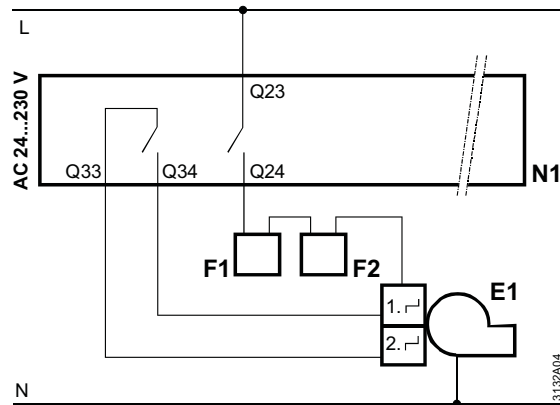
- N1 Контроллер RMK770 программного управления бойлерами
- Y1 3-позиционный исполнительный механизм для смесителя
- Y2 3-позиционный исполнительный механизм для отсечного клапана

**Подключение одного сдвоенного клапана или двух отдельных клапанов**



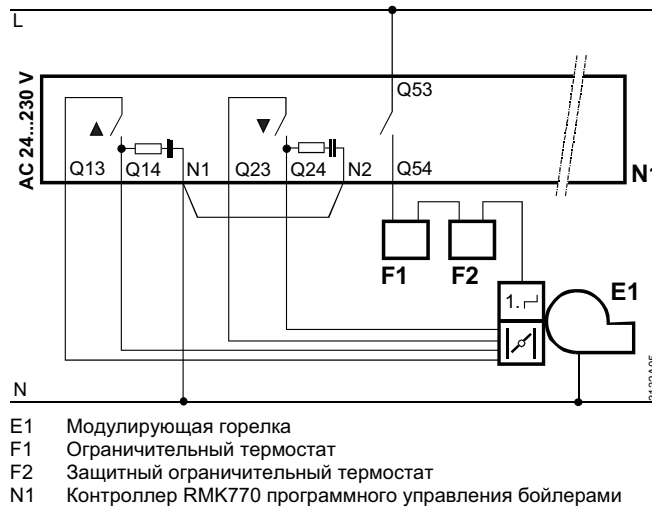
- F3... Контакт отключения при превышении тока
- F4 Реле давления
- K1 Контактор электромотора для насоса
- K2 Контактор электромотора для насоса
- N1 Контроллер RMK770 программного управления бойлерами

**Подключение защитного контура для двухступенчатой горелки**



- E1 Двухступенчатая горелка
- F1 Ограничительный термостат
- F2 Защитный ограничительный термостат
- N1 Контроллер RMK770 программного управления бойлерами

**Подключение защитного контура для модулирующей горелки**



**Обзор типов программируемых котельных установок**

Тип установки	Описание	Схема установки
<p><b>K1.1</b></p>	<p>Функции:</p> <ul style="list-style-type: none"> <li>Управление температурой бойлера с помощью одноступенчатой горелки; возможен вариант с модулирующей горелкой, использующей управляющий сигнал 0...10 В постоянного тока</li> <li>Управление температурой потока в главном контуре или в главном обратном контуре</li> <li>Управление работой главного насоса</li> </ul>	
<p><b>K1.2</b></p>	<p>Функции:</p> <ul style="list-style-type: none"> <li>Управление температурой бойлера с помощью двухступенчатой горелки</li> <li>Управление работой главного насоса</li> </ul>	
<p><b>K1.3</b></p>	<p>Функции:</p> <ul style="list-style-type: none"> <li>Управление температурой бойлера с помощью модулирующей горелки, использующей 3-позиционный управляющий сигнал</li> <li>Управление температурой потока в главном контуре или в главном обратном контуре</li> <li>Управление работой главного насоса</li> </ul> <p>В этом случае требуется дополнительный модуль RMZ789</p>	

<p><b>K2.1</b></p>	<p>Функции:</p> <ul style="list-style-type: none"> <li>• Управление температурой бойлера с помощью одноступенчатой горелки; возможен вариант с модулирующей горелкой, использующей управляющий сигнал 0...10 В постоянного тока</li> <li>• Управление работой отсечного клапана в обратном контуре бойлера</li> <li>• Управление температурой потока в главном контуре или в главном обратном контуре</li> <li>• Управление работой главного насоса</li> </ul>	
<p><b>K2.2</b></p>	<p>Функции:</p> <ul style="list-style-type: none"> <li>• Управление температурой бойлера с помощью двухступенчатой горелки</li> <li>• Управление работой отсечного клапана в обратном контуре бойлера</li> <li>• Управление температурой потока в главном контуре или в главном обратном контуре</li> <li>• Управление работой главного насоса</li> </ul>	
<p><b>K2.3</b></p>	<p>Функции:</p> <ul style="list-style-type: none"> <li>• Управление температурой бойлера с помощью модулирующей горелки, использующей 3-позиционный управляющий сигнал</li> <li>• Управление работой отсечного клапана в обратном контуре бойлера</li> <li>• Управление температурой потока в главном контуре или в главном обратном контуре</li> <li>• Управление работой главного насоса</li> </ul> <p>В этом случае требуется дополнительный модуль RMZ789</p>	
<p><b>K3.1</b></p>	<p>Функции:</p> <ul style="list-style-type: none"> <li>• Управление температурой бойлера с помощью одноступенчатой горелки; возможен вариант с модулирующей горелкой, использующей управляющий сигнал 0...10 В постоянного тока</li> <li>• Управление работой отсечного клапана в обратном контуре бойлера</li> <li>• Управление работой насоса в обходном контуре бойлера</li> <li>• Управление температурой потока в главном контуре или в главном обратном контуре</li> <li>• Управление работой главного насоса</li> </ul>	

<p><b>K3.2</b></p>	<p>Функции:</p> <ul style="list-style-type: none"> <li>• Управление температурой бойлера с помощью двухступенчатой горелки</li> <li>• Управление работой отсечного клапана в обратном контуре бойлера</li> <li>• Управление работой насоса в обходном контуре бойлера</li> <li>• Управление температурой потока в главном контуре или в главном обратном контуре</li> <li>• Управление работой главного насоса</li> </ul> <p>В этом случае требуется дополнительный модуль RMZ787</p>	
<p><b>K3.3</b></p>	<p>Функции:</p> <ul style="list-style-type: none"> <li>• Управление температурой бойлера с помощью модулирующей горелки, использующей 3-позиционный управляющий сигнал</li> <li>• Управление работой отсечного клапана в обратном контуре бойлера</li> <li>• Управление работой насоса в обходном контуре бойлера</li> <li>• Управление температурой потока в главном контуре или в главном обратном контуре</li> <li>• Управление работой главного насоса</li> </ul> <p>В этом случае требуется дополнительный модуль RMZ789</p>	
<p><b>K4.1</b></p>	<p>Функции:</p> <ul style="list-style-type: none"> <li>• Управление температурой бойлера с помощью одноступенчатой горелки; возможен вариант с модулирующей горелкой, использующей управляющий сигнал 0...10 В постоянного тока</li> <li>• Управление работой насоса в обратном контуре бойлера</li> <li>• Управление температурой потока в главном контуре или в главном обратном контуре</li> </ul>	
<p><b>K4.2</b></p>	<p>Функции:</p> <ul style="list-style-type: none"> <li>• Управление температурой бойлера с помощью двухступенчатой горелки</li> <li>• Управление работой насоса в обратном контуре бойлера</li> <li>• Управление температурой потока в главном контуре или в главном обратном контуре</li> </ul>	

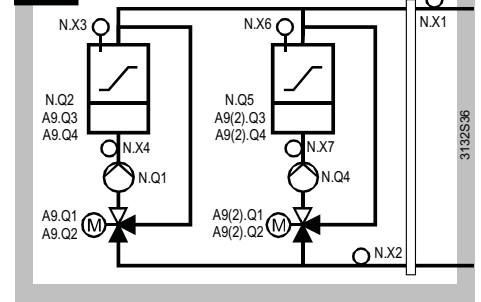
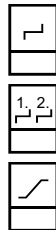
<p><b>K4.3</b></p>	<p>Функции:</p> <ul style="list-style-type: none"> <li>• Управление температурой бойлера с помощью модулирующей горелки, использующей 3-позиционный управляющий сигнал</li> <li>• Управление работой насоса в обратном контуре бойлера</li> <li>• Управление температурой потока в главном контуре или в главном обратном контуре</li> </ul> <p>В этом случае требуется дополнительный модуль RMZ789</p>	
<p><b>K5.1</b></p>	<p>Функции:</p> <ul style="list-style-type: none"> <li>• Управление температурой бойлера с помощью одноступенчатой горелки; возможен вариант с модулирующей горелкой, использующей управляющий сигнал 0...10 В постоянного тока</li> <li>• Управление работой насоса в обратном контуре бойлера</li> <li>• Управление работой отсечного клапана в обратном контуре бойлера</li> <li>• Управление температурой потока в главном контуре или в главном обратном контуре</li> </ul>	
<p><b>K5.2</b></p>	<p>Функции:</p> <ul style="list-style-type: none"> <li>• Управление температурой бойлера с помощью двухступенчатой горелки</li> <li>• Управление работой насоса в обратном контуре бойлера</li> <li>• Управление работой отсечного клапана в обратном контуре бойлера</li> <li>• Управление температурой потока в главном контуре или в главном обратном контуре</li> </ul> <p>В этом случае требуется дополнительный модуль RMZ787</p>	
<p><b>K5.3</b></p>	<p>Функции:</p> <ul style="list-style-type: none"> <li>• Управление температурой бойлера с помощью модулирующей горелки, использующей 3-позиционный управляющий сигнал</li> <li>• Управление работой насоса в обратном контуре бойлера</li> <li>• Управление работой отсечного клапана в обратном контуре бойлера</li> <li>• Управление температурой потока в главном контуре или в главном обратном контуре</li> </ul> <p>В этом случае требуется дополнительный модуль RMZ789</p>	

<p><b>K6.1</b></p>	<p>Функции:</p> <ul style="list-style-type: none"> <li>• Управление температурой бойлера с помощью одноступенчатой горелки; возможен вариант с модулирующей горелкой, использующей управляющий сигнал 0...10 В постоянного тока</li> <li>• Управление температурой в обратном контуре бойлера с помощью 3-позиционного управляющего сигнала (возможен вариант с управляющим сигналом 0...10 В постоянного тока)</li> <li>• Управление работой насоса в контуре бойлера</li> <li>• Управление температурой потока в главном контуре или в главном обратном контуре</li> </ul> <p>В зависимости от сложности конструкции котельной установки требуется использование дополнительного модуля RMZ789:</p>	
<p>Управление температурой бойлера</p>	<p>Поддержание температуры в обратном контуре бойлера с помощью 3-позиционного управляющего сигнала</p>	<p>Поддержание температуры в обратном контуре бойлера с помощью управляющего сигнала 0...10 В постоянного тока</p>
<p>Одноступенчатая горелка</p>	<p>RMZ789</p>	<p>----</p>
<p>Модулирующая горелка 0...10 В постоянного тока</p>	<p>RMZ789</p>	<p>RMZ789</p>
<p><b>K6.2</b></p>	<p>Функции:</p> <ul style="list-style-type: none"> <li>• Управление температурой бойлера с помощью двухступенчатой горелки</li> <li>• Управление температурой в обратном контуре бойлера с помощью 3-позиционного управляющего сигнала (возможен вариант с управляющим сигналом 0...10 В постоянного тока)</li> <li>• Управление работой насоса в контуре бойлера</li> <li>• Управление температурой потока в главном контуре или в главном обратном контуре</li> </ul> <p>Если для поддержания температуры в обратном контуре бойлера используется 3-позиционный управляющий сигнал, то требуется подключение дополнительного модуля RMZ789</p>	

**К6.3****Функции:**

- Управление температурой бойлера с помощью модулирующей горелки, использующей 3-позиционный управляющий сигнал
- Управление температурой в обратном контуре бойлера с помощью 3-позиционного управляющего сигнала (возможен вариант с управляющим сигналом 0...10 В постоянного тока)
- Управление работой насоса в контуре бойлера
- Управление температурой потока в главном контуре или в главном обратном контуре

В этом случае требуются два дополнительных модуля RMZ789

**К6.3****Пояснения:**

= Бойлер с одноступенчатой горелкой

= Бойлер с двухступенчатой горелкой

= Бойлер с модулирующей горелкой

N = Соединительные клеммы контроллера RMK770

X1 = Конфигурируемый вход контроллера RMK770

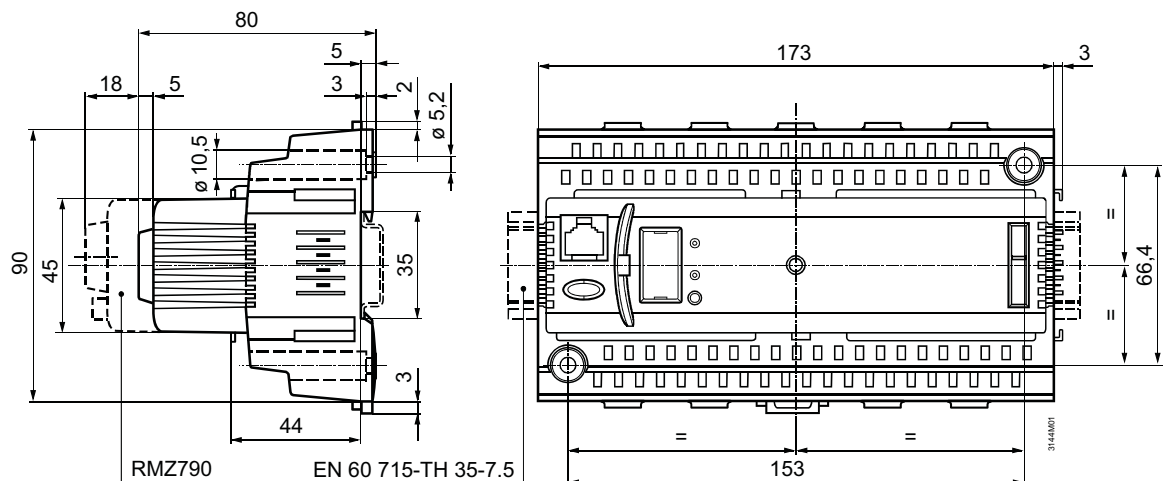
Q1 = Клеммы реле Q11, Q12 и Q14

Q2 = Клеммы реле Q23 и Q24

A7 = Соединительные клеммы дополнительного модуля RZM787

A9 = Соединительные клеммы дополнительного модуля RZM789

A9(2) = RZM789

**Размеры**

Размеры даны в мм