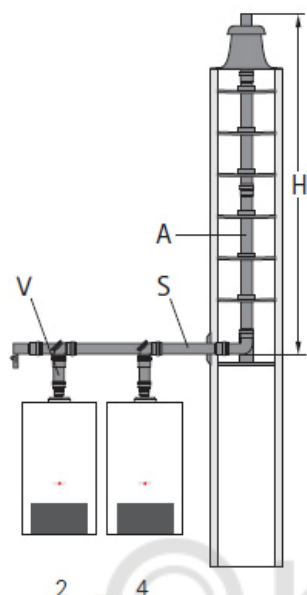


Рекомендации по размерам дымоходов для конденсационных котлов в каскаде

Каскад (избыточное давление) CGB-(K) / CGS / CGW



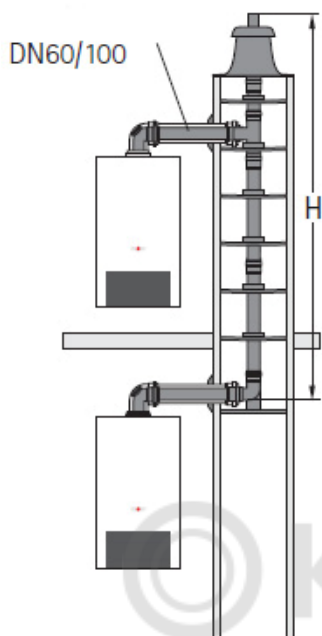
При всех расчетах в таблице были учтены следующие положения:

- расстояние между отдельными установками: 1,0м
- расстояние от последней установки: 2,0м
- сопротивление: 2колена 45град. в поперечнике коллекторной трубы (на выбор наклон в бок или поворот на 90град.)
- подача воздуха для горения из помещения, где установлено оборудование
- двойная шахта с вентиляцией
- геодезическая высота: 325м

			V	S	A	Ø / □		H
			Ном.внутр. диаметр Подсоединение дымохода к котлу	Ном.внутр. диаметр Коллектор	Ном.внутр. диаметр Дымоход вертикальный	Мин.размер шахты		Высота от входа в шахту до выход
CGB-(K) / CGS / CGW						круглый	квадрат.	
20 + 20	2	рядом	DN110	DN110	DN110	188 мм	168 мм	50 м
20 + 24	2	рядом	DN110	DN110	DN110	188 мм	168 мм	50 м
24 + 24	2	рядом	DN110	DN110	DN110	188 мм	168 мм	50 м
20 + 20 + 20	3	рядом	DN110	DN110	DN110	188 мм	168 мм	50 м
20 + 20 + 24	3	рядом	DN110	DN110	DN110	188 мм	168 мм	47 м
			DN110	DN110	DN125	205 мм	185 мм	50 м
20 + 24 + 24	3	рядом	DN110	DN110	DN110	188 мм	168 мм	40 м
			DN110	DN110	DN125	205 мм	185 мм	50 м
24 + 24 + 24	3	рядом	DN110	DN110	DN110	188 мм	168 мм	35 м
			DN110	DN110	DN125	205 мм	185 мм	50 м
20 + 20 + 20 + 20	4	рядом	DN110	DN110	DN110	188 мм	168 мм	25 м
			DN110	DN110	DN125	205 мм	185 мм	50 м
20 + 20 + 20 + 24	4	рядом	DN110	DN110	DN110	188 мм	168 мм	21 м
			DN110	DN110	DN125	205 мм	185 мм	48 м
			DN110	DN125	DN125	205 мм	185 мм	50 м
20 + 20 + 24 + 24	4	рядом	DN110	DN110	DN110	188 мм	168 мм	18 м
			DN110	DN110	DN125	205 мм	185 мм	42 м
			DN110	DN125	DN125	205 мм	185 мм	48 м
			DN110	DN125	DN160	244 мм	224 мм	50 м
20 + 24 + 24 + 24	4	рядом	DN110	DN110	DN110	188 мм	168 мм	15 м
			DN110	DN110	DN125	205 мм	185 мм	37 м
			DN110	DN125	DN125	205 мм	185 мм	43 м
			DN110	DN125	DN160	244 мм	224 мм	50 м
24 + 24 + 24 + 24	4	рядом	DN110	DN110	DN110	188 мм	168 мм	13 м
			DN110	DN110	DN125	205 мм	185 мм	33 м
			DN110	DN125	DN125	205 мм	185 мм	39 м
			DN110	DN125	DN160	244 мм	224 мм	50 м
CGB								
50	2	рядом	DN110	DN160	DN160	244 мм	224 мм	50 м
	3	рядом	DN110	DN160	DN160	244 мм	224 мм	50 м
	4	рядом	DN110	DN160	DN160	244 мм	224 мм	30 м
75	2	рядом	DN110	DN160	DN160	244 мм	224 мм	50 м
	3	рядом	DN110	DN160	DN160	244 мм	224 мм	15 м
	4	рядом	DN110	DN160	DN200	280 мм	260 мм	22 м
100	2	рядом	DN110	DN160	DN160	244 мм	224 мм	34 м
	3	рядом	DN110	DN160	DN200	280 мм	260 мм	39 м
	4	рядом	По запросу					

Подсоединение нескольких котлов в один дымоход CGB-(K)- 11 / 20 / 24 / CGS / CGW

Соединительный дымоход

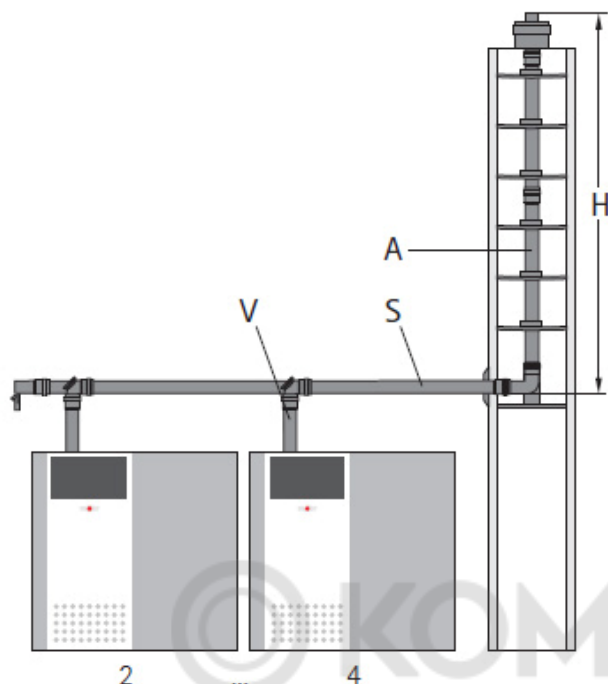


При всех расчетах в таблице были учтены следующие положения:

- соединение дымохода с шахтой: 1х ревизионное колено 87° и 1м дымоход/воздуховод
- коэффициент надежности 1,2
- расстояние между отдельными котлами 2,5м
- поперечный разрез шахты: 168мм x 168мм
- макс. рабочее давление: 60Па
- условия температуры протестированы для: всех котлов при полной нагрузке

	Количество котлов	Макс.длина вертикального дымохода
CGB-11 / 100		
	2	4,50 м
	3	11,00 м
	4	18,50 м
	5	21,50 м
	6	20,50 м
CGB-(K)-20 / CGS-20/160 / CGW-20/120		
	2	15,50 м
	3	17,00 м
	4	15,00 м
	5	12,50 м
CGB-(K)-24 / CGS-24/200 / CGW-24/140		
	2	21,00 м
	3	17,00 м
	4	10,50 м

Каскад (избыточное давление) MGK-130/170/210/250/300

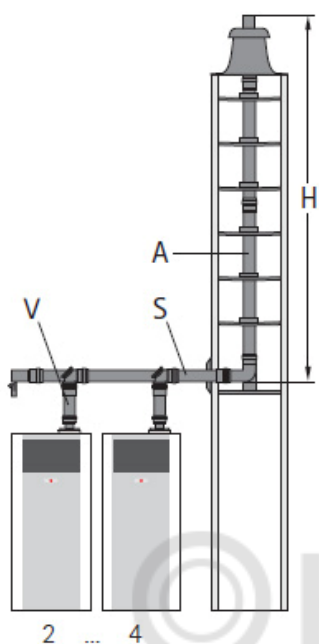


При всех расчетах в таблице были учтены следующие положения:

- расстояние между отдельными установками: 1,0м
- расстояние от последней установки: 2,0м
- сопротивление: 2колена 45град. в поперечнике коллекторной трубы (на выбор наклон в бок или поворот на 90град.)
- подача воздуха для горения из помещения, где установлено оборудование
- двойная шахта с вентиляцией
- геодезическая высота: 325м

MGK		V Ном.внутр. диаметр Подсоединен ие дымохода к котлу	S Ном.внутр. диаметр Коллектор	A Ном.внутр. диаметр Дымоход вертикаль ный	Ø / □ Мин.размер шахты		H Высота от входа в шахту до выход
					круглый	квадрат.	
130	2 x рядом	DN160	DN200	DN200	280 мм	260 мм	50 м
	3 x рядом	DN160	DN200	DN200	280 мм	260 мм	27 м
	4 x рядом	DN160	DN200	DN250	330 мм	310 мм	45 м
170	2 x параллельно	DN160	DN200	DN200	280 мм	260 мм	50 м
	2 x рядом	DN160	DN200	DN200	280 мм	260 мм	50 м
	3 x рядом	DN160	DN200	DN200	280 мм	260 мм	5 м
210	4 x рядом	DN160	DN250	DN250	330 мм	310 мм	28 м
	2 x параллельно	DN160	DN200	DN200	280 мм	260 мм	24 м
	2 x рядом	DN160	DN200	DN200	280 мм	260 мм	24 м
250	3 x рядом	DN160	DN200	DN250	330 мм	310 мм	12 м
	4 x рядом	DN160	DN250	DN250	330 мм	310 мм	42 м
	4 x рядом	DN160	DN250	DN250	330 мм	310 мм	3 м
250	2 x параллельно	DN160	DN250	DN250	330 мм	310 мм	50 м
	2 x параллельно	DN160	DN200	DN200	280 мм	260 мм	9 м
	2 x рядом	DN160	DN200	DN200	280 мм	260 мм	9 м
300	3 x рядом	DN160	DN250	DN250	330 мм	310 мм	50 м
	3 x рядом	DN160	DN250	DN315	420 мм	400 мм	50 м
	4 x рядом	DN160	DN250	DN315	420 мм	400 мм	19 м
300	2 x параллельно	DN200	DN250	DN250	330 мм	310 мм	50 м
	2 x рядом	DN200	DN250	DN250	330 мм	310 мм	50 м
	3 x рядом	DN200	DN250	DN315	420 мм	400 мм	50 м
300	3 x рядом	DN200	DN315	DN315	420 мм	400 мм	50 м
	4 x рядом	DN200	DN315	DN315	420 мм	400 мм	29 м

Каскад (избыточное давление) СОВ-29/40



При всех расчетах в таблице были учтены следующие положения:

- расстояние между отдельными установками: 1,0м
- расстояние от последней установки: 2,0м
- сопротивление: 2колена 45град. в поперечнике коллекторной трубы (на выбор наклон в бок или поворот на 90град.)
- подача воздуха для горения из помещения, где установлено оборудование
- двойная шахта с вентиляцией
- геодезическая высота: 325м

СОВ		V Ном.внутр. диаметр Подсоединен ие дымохода к котлу	S Ном.внутр. диаметр Коллектор	A Ном.внутр. диаметр Дымоход вертикаль ный	Ø / □ Мин.размер шахты		H Высота от входа в шахту до выход
					круглый	квадрат.	
29	2 x рядом	DN110	DN110	DN110	188 мм	168 мм	30 м
	2 x рядом	DN110	DN160	DN160	244 мм	244 мм	30 м
	3 x рядом	DN110	DN160	DN160	244 мм	244 мм	30 м
	4 x рядом	DN110	DN160	DN160	244 мм	244 мм	30 м
40	2 x рядом	DN110	DN160	DN160	244 мм	244 мм	30 м
	3 x рядом	DN110	DN160	DN160	244 мм	244 мм	30 м
	4 x рядом	DN110	DN160	DN160	244 мм	244 мм	30 м