

Рекомендации по подбору дымоходов

GAZ7000

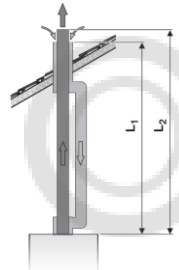
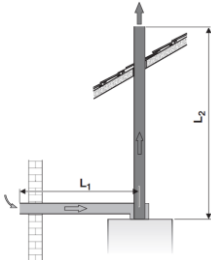
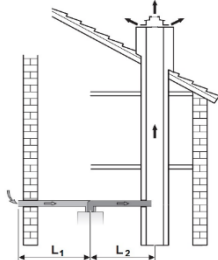
© KOMFORT

v2

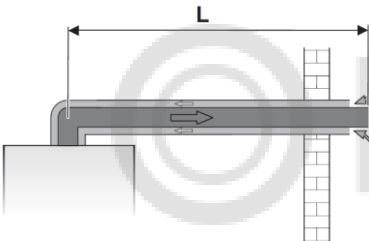
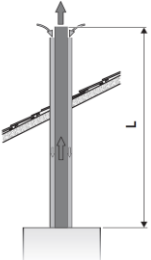
Содержание

Схема	Конструкция	Отвод дымовых газов	Концентрическая труба	Одинарная труба	Ссылка на страницу
V22 горизонтальная		С забором воздуха для горения из помещения	-	X	10
V22 вертикальная		С забором воздуха для горения из помещения	-	X	12
C12 горизонтальная		Выход дымовых газов и вход воздуха для горения разделены	-	X	15

Содержание

Схема	Конструкция	Отвод дымовых газов	Концентрическая труба	Одинарная труба	Ссылка на страницу
C32 вертикальная		Выход дымовых газов и вход воздуха для горения разделены	-	X	17
C52		Выход дымовых газов и вход воздуха для горения разделены и находятся в разных областях давления	-	X	19
C82		Выход дымовых газов и вход воздуха для горения разделены	-	X	21

Содержание

Схема	Конструкция	Отвод дымовых газов	Концентрическая труба	Одинарная труба	Ссылка на страницу
C12/C32 коаксиальная		Приток воздуха / отвод дымовых газов по концентрической трубе горизонтально	X	-	24
C32 коаксиальная		Приток воздуха / отвод дымовых газов по концентрической трубе вертикально через крышу.	X	-	27

ОБЩИЕ ПОЛОЖЕНИЯ

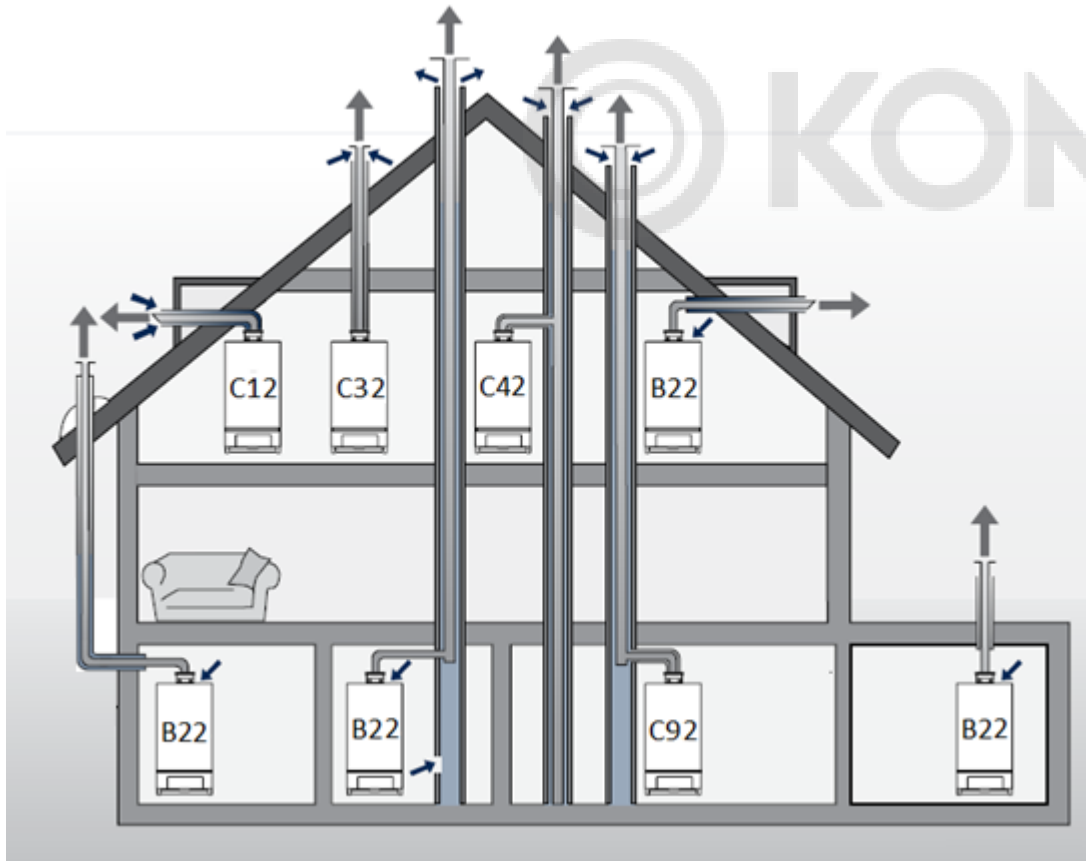
Общие положения по отводу дымовых газов

Согласно сертификату на котёл GAZ 7000 эксплуатация системы разрешается только при использовании рекомендуемых производителем комплектующих для удаления дымовых газов в режимах работы с забором наружного или внутреннего воздуха для горения.

Классификация систем дымоотведения

В международной классификации существует несколько типов систем дымоотведения, которые имеют обозначение: **Vxx**, **Cxx**, где **x** это цифры от 1 до 9. В дымовых системах типа **V**, воздух для горения забирается из помещения, в котором установлен газовый котел. Продукты сгорания отводятся наружу. В дымовых системах типа **C**, воздух для горения забирается снаружи помещения. Продукты сгорания отводятся наружу. Первая цифра **x** определяет способ подачи воздуха для горения к прибору и способ отведения продуктов сгорания. Вторая цифра **x** определяет, идёт ли речь о приборе с естественной тягой «1», с вентилятором для вытяжки продуктов сгорания «2» (за горелкой) или вентилятором для нагнетания воздуха «3» (перед горелкой).

Общие положения по отводу дымовых газов



Способ отвода продуктов сгорания и подвода воздуха для горения, т.е. расположение трасс трубопровода и способы расположения выводов, для каждого прибора всегда должен реализовываться так, чтобы соответствовать категории, указанной на заводской табличке прибора.

GAZ 7000 сертифицирован со следующими типами дымоудаления:
B22, C12, C32, C42, C52, C82.

Общие положения по отводу дымовых газов

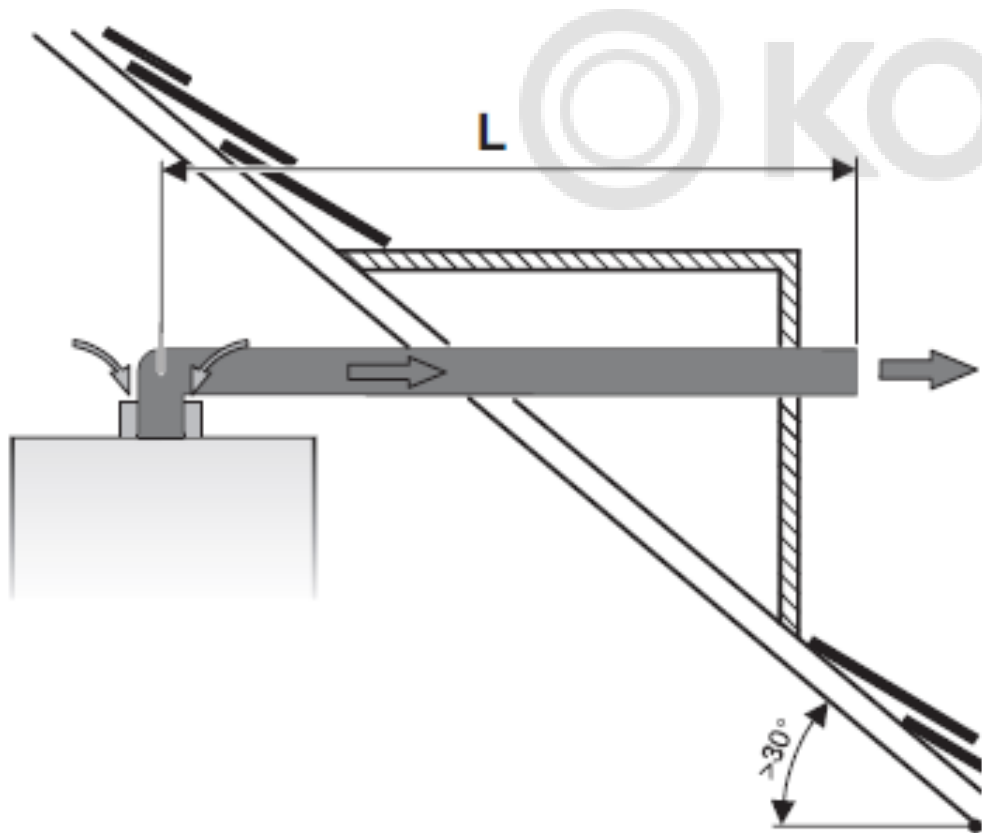
Котлы GAZ 7000 оснащены вентилятором, который подаёт дымовые газы в дымоход. Из-за потерь давления в дымоходе происходит торможение дымовых газов. Поэтому длина дымовых труб не должна превышать определенной величины, чтобы обеспечить надежный отвод дымовых газов в атмосферу. Этим значением является максимально допустимая длина труб отвода дымовых газов L . Она зависит от котла, конструкции трассы и от условий прокладки дымовых труб. Фактическая длина труб должна быть меньше этой максимально допустимой длины.

На поворотах потери давления больше чем в прямой трубе. Поэтому для них принимаются эквивалентные длины, которые больше их физических длин. Каждое колено уменьшает допустимую длину дымовой трубы L на эквивалентную длину, рассчитанную для каждого колена.

СХЕМЫ ДЫМОУДАЛЕНИЯ В22. С ЗАБОРОМ ВОЗДУХА ДЛЯ ГОРЕНИЯ ИЗ ПОМЕЩЕНИЯ

GAZ 7000

Предельные значения длины дымовой трубы В22 горизонтально



Тип	Мощность котла, кВт	L, м		Эквивалентная длина, м				
		Макс.	Мин.	отвод		дроссельная шайба		
				90°	45°	Ø 82 мм	Ø 85 мм	Ø 90 мм
B22	24	30	20	1,5	1	28	20	10
	28							
	35	30	10			-	28	20

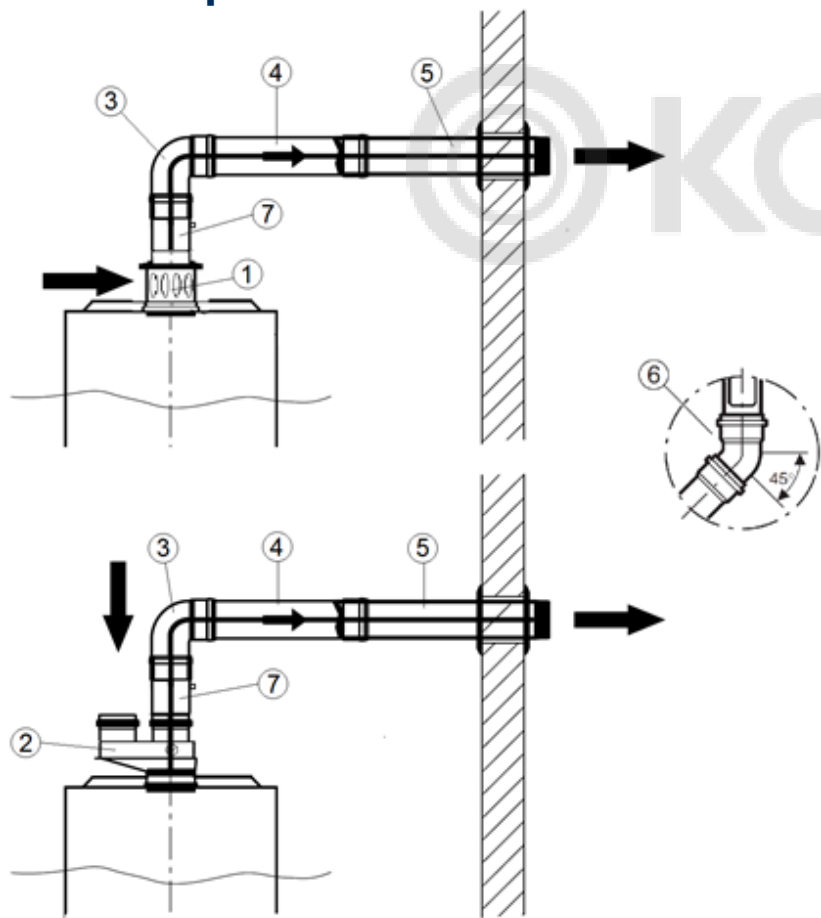
Эквивалентная длина труб отвода дымовых газов должна быть в интервале между максимальной и минимальной длиной. Если общая сумма составляет менее минимальной эквивалентной длины труб, необходимо использовать дроссельную шайбу.

Допускается предусматривать не более трех поворотов (СП42-101-2003 Г.12)

[Пример расчета на стр. 31](#)

GAZ 7000

Схема В22 горизонтально

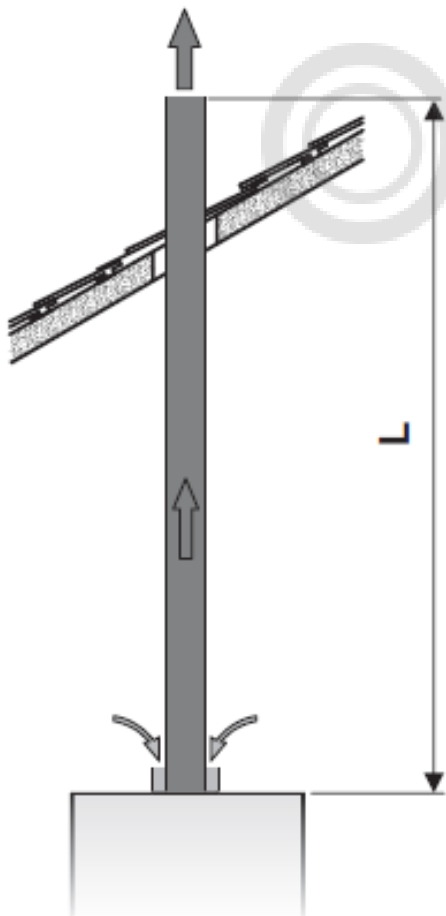


№	Наименование	Артикул	Стр.
1	Адаптер DN60/100 на DN80, с забором воздуха из помещения, схема дымоудаления В22, AZ982	7716050000	33
2	Адаптер DN80/80, для двухтрубной системы дымоудаления	7736995095A	38
3	Отвод DN80, 90°, AZ381	7736995107	35
4	Удлинительный элемент DN80	L=500 мм	7736995100 36
		L=1000 мм	7736995101 36
		L=2000 мм	7736995102 36
5	Дымовая труба DN80x1000мм, оконечный участок, с решеткой, AZ413	7736995105	37
6	Отвод DN80, 45°, AZ382	7736995106	35
7*	Адаптер DN80, вертикальный, с отводом конденсата, AZ386	7736995103	34

*Рекомендовано при длине дымохода более 3 м.

GAZ 7000

Предельные значения длины дымовой трубы В22 вертикально



Тип	Мощность котла, кВт	L, м		Эквивалентная длина, м				
		Макс.	Мин.	отвод		дроссельная шайба		
				90°	45°	Ø 82 мм	Ø 85 мм	Ø 90 мм
B22	24	30	20	1,5	1	28	20	10
	28							
	35	30	10			-	28	20

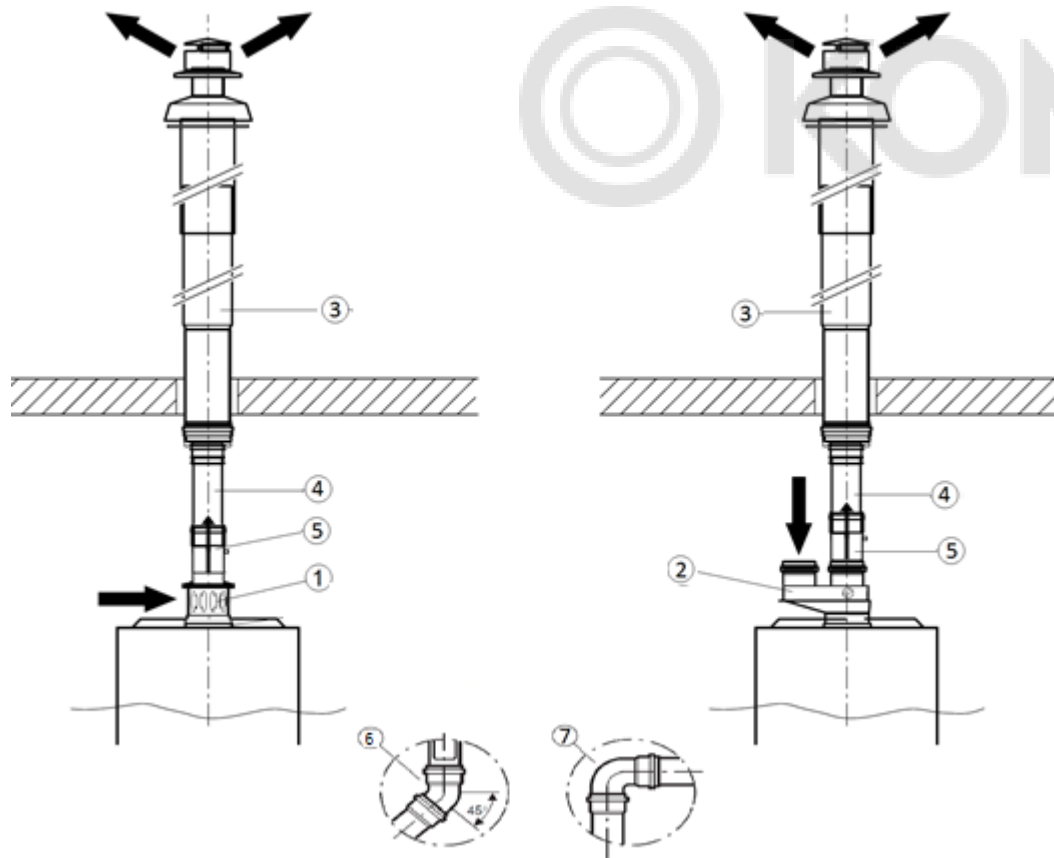
Эквивалентная длина труб отвода дымовых газов должна быть в интервале между максимальной и минимальной длиной. Если общая сумма составляет менее минимальной эквивалентной длины труб, необходимо использовать дрессельную шайбу.

Допускается предусматривать не более трех поворотов (СП42-101-2003 Г.12)

[Пример расчета на стр. 31](#)

GAZ 7000

Схема В22 вертикально



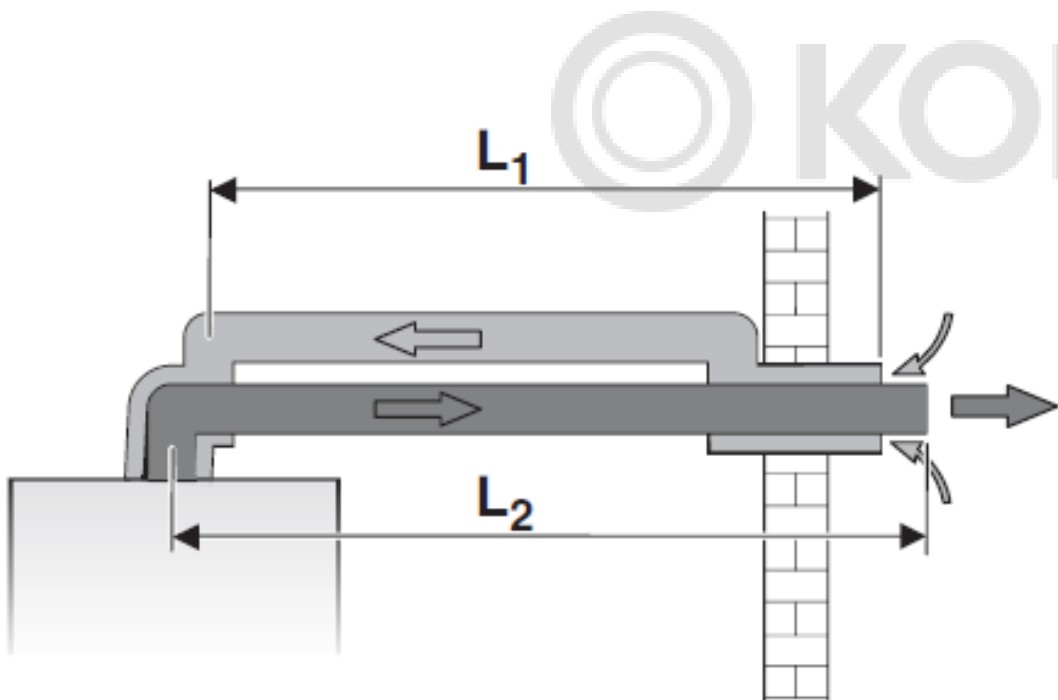
№	Наименование	Артикул	Стр.
1	Адаптер DN60/100 на DN80, с забором воздуха из помещения, схема дымоудаления В22, AZ982	7716050000	33
2	Адаптер DN80/80, для двухтрубной системы дымоудаления	7736995095A	38
3	Дымоход концентрический DN80/110x1350мм, вертикальный, черный, AZ404	7716050080	39
4	Удлинительный элемент DN80	L=500 мм	7736995100 36
		L=1000 мм	7736995101 36
		L=2000 мм	7736995102 36
5*	Адаптер DN80, вертикальный, с отводом конденсата, AZ386	7736995103	34
6	Отвод DN80, 45°, AZ382	7736995106	35
7	Отвод DN80, 90°, AZ381	7736995107	35

*Рекомендовано при длине дымохода более 3 м.

СХЕМЫ ДЫМОУДАЛЕНИЯ С ЗАБОРОМ НАРУЖНОГО ВОЗДУХА НА ГОРЕНИЕ

GAZ 7000

Предельные значения длины дымовой трубы С12



Тип	Мощность котла, кВт	L = L1 + L2, м		Эквивалентная длина, м		
		Макс.	Мин.	дроссельная шайба		
				Ø 82 мм	Ø 85 мм	Ø 90 мм
С12	24	30	20	28	20	10
	28					
	35	30	10	-	28	20

Эквивалентная длина, м				Горизонтальная проводка
колесо на отводе дымовых газов		колесо на подаче воздуха для горения		
90°	45°	90°	45°	
1,5	1	1	0,8	1

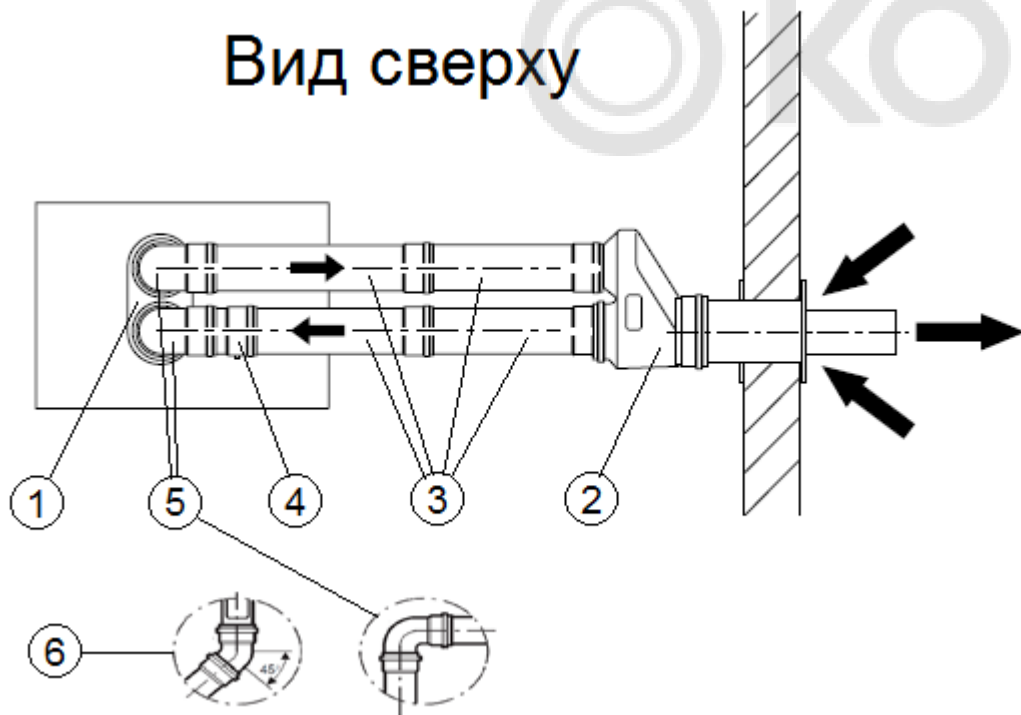
Эквивалентная длина труб отвода дымовых газов должна быть в интервале между максимальной и минимальной длиной. Если общая сумма составляет менее минимальной эквивалентной длины труб, необходимо использовать дроссельную шайбу.

Допускается предусматривать не более трех поворотов (СП42-101-2003 Г.12)

GAZ 7000

Раздельная горизонтальная схема С12

Вид сверху

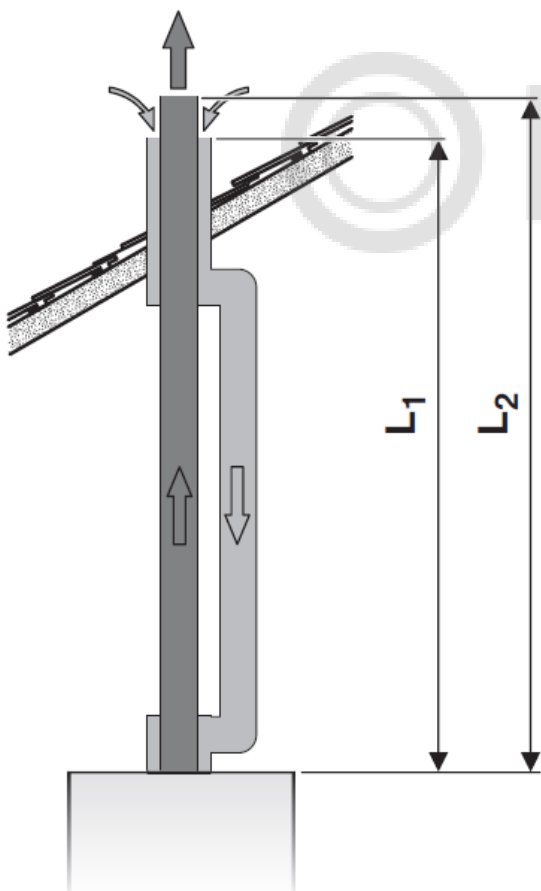


№	Наименование	Артикул	
1	Адаптер DN80/80, для двухтрубной системы дымоудаления	7736995095A	38
2	Дымоход, переход с DN80/80 на DN80/125, горизонтальный, AZ 379	7736995097	40
3	Удлинительный элемент DN80	L=500 мм	7736995100 36
		L=1000 мм	7736995101 36
		L=2000 мм	7736995102 36
4*	Адаптер DN80, вертикальный, с отводом конденсата, AZ386	7736995103	34
5	Отвод DN80, 90°, AZ381	7736995107	35
6	Отвод DN80, 45°, AZ382	7736995106	35


*Рекомендовано при длине дымохода более 3 м.

GAZ 7000

Предельные значения длины дымовой трубы С32



Тип	Мощность котла, кВт	L = L1 + L2 , м		Эквивалентная длина, м		
		Макс.	Мин.	дроссельная шайба		
				Ø 82 мм	Ø 85 мм	Ø 90 мм
С32	24	30	20	28	20	10
	28					
	35	30	10	-	28	20

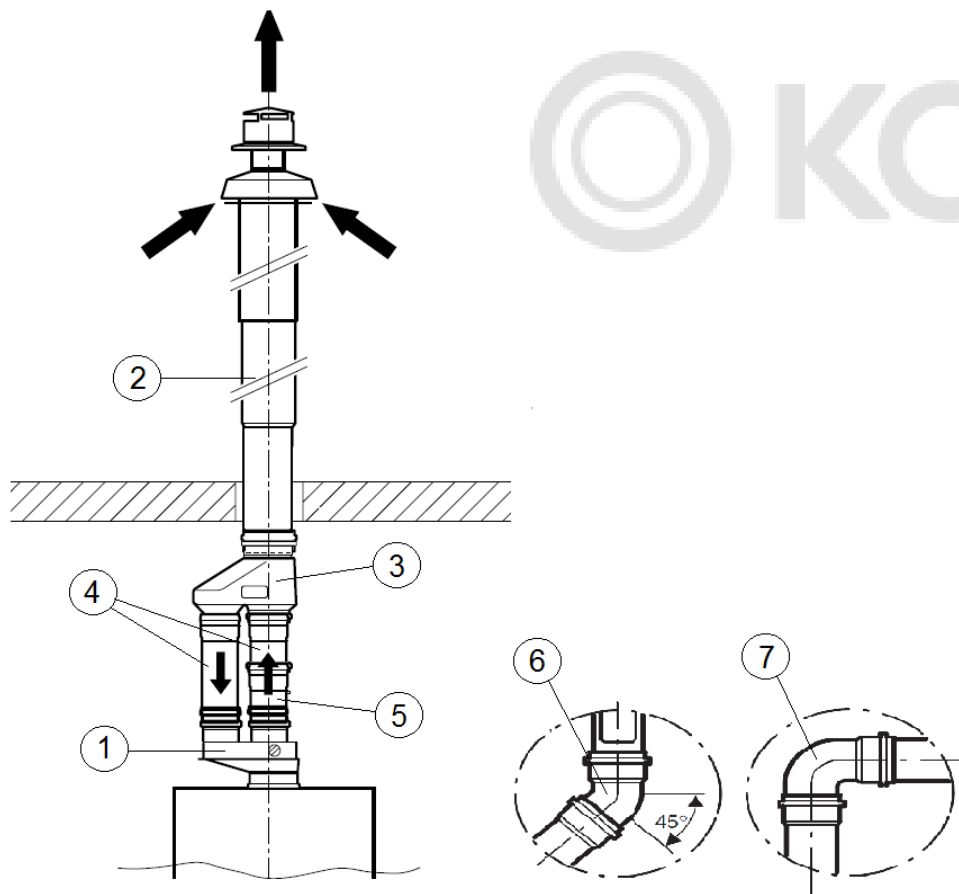
Эквивалентная длина, м				
колено на отводе дымовых газов		колено на подаче воздуха для горения		Вертикальная проводка 
90°	45°	90°	45°	
1,5	1	1	0,8	

Эквивалентная длина труб отвода дымовых газов должна быть в интервале между максимальной и минимальной длиной. Если общая сумма составляет менее минимальной эквивалентной длины труб, необходимо использовать дроссельную шайбу.

Допускается предусматривать не более трех поворотов (СП42-101-2003 Г.12)

GAZ 7000

Раздельная вертикальная схема С32

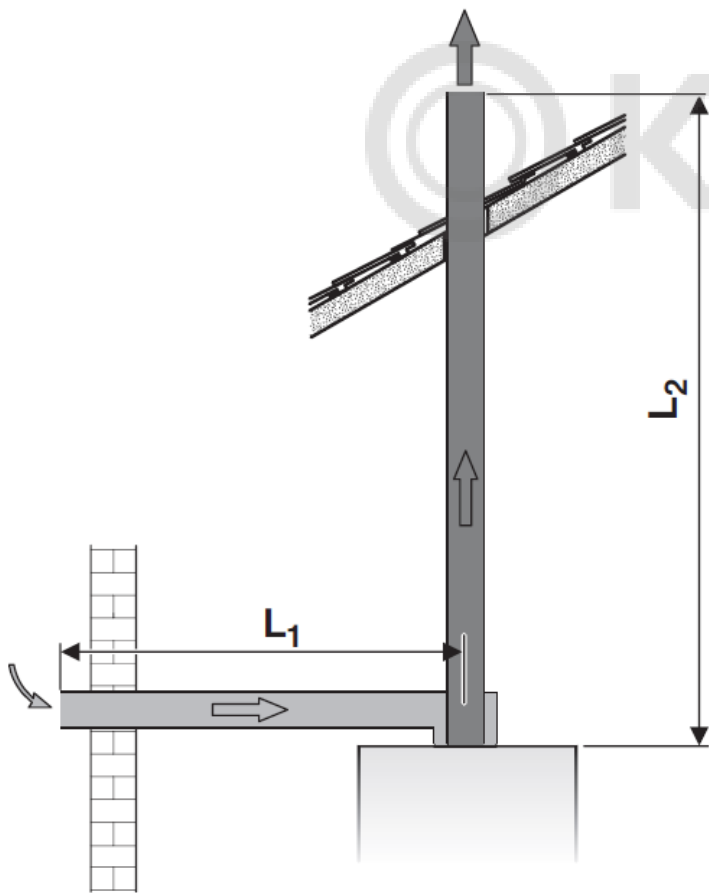


№	Наименование	Артикул	Стр.
1	Адаптер DN80/80, для двухтрубной системы дымоудаления	7736995095A	38
2	Дымоход концентрический DN80/110x1350мм, вертикальный, черный, AZ404	7716050080	39
3	Адаптер DN80/80 на DN80/125, вертикальный, AZ 175	7719001027	39
4	Удлинительный элемент DN80	L=500 мм	7736995100 36
		L=1000 мм	7736995101 36
		L=2000 мм	7736995102 36
5*	Адаптер DN80, вертикальный, с отводом конденсата, AZ386	7736995103	34
6	Отвод DN80, 45°, AZ382	7736995106	35
7	Отвод DN80, 90°, AZ381	7736995107	35

*Рекомендовано при длине дымохода более 3 м.

GAZ 7000

Пределные значения длины дымовой трубы С52



Тип	Мощность котла, кВт	L = L1 + L2 , м		Эквивалентная длина, м		
		Макс.	Мин.	дроссельная шайба		
				Ø 82 мм	Ø 85 мм	Ø 90 мм
С52	24	30	20	28	20	10
	28					
	35	30	10	-	28	20

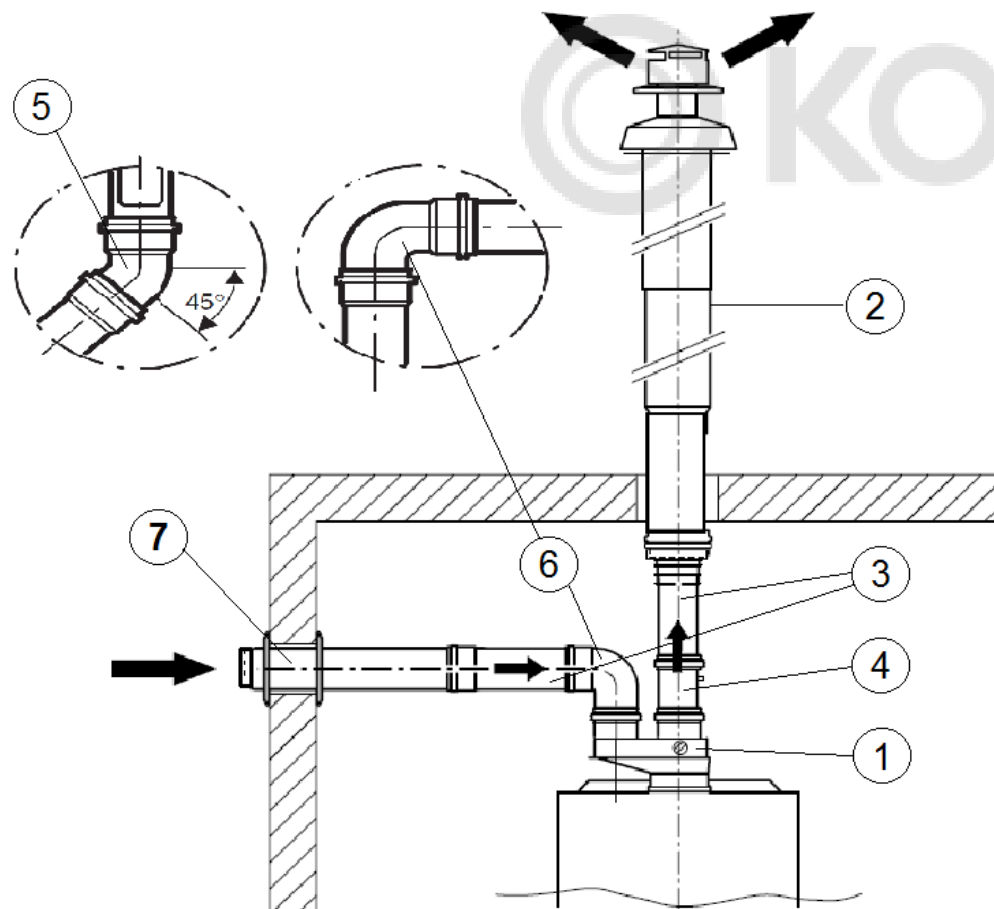
Эквивалентная длина, м			
колени на отводе дымовых газов		колени на подаче воздуха для горения	
90°	45°	90°	45°
1,5	1	1	0,8

Эквивалентная длина труб отвода дымовых газов должна быть в интервале между максимальной и минимальной длиной. Если общая сумма составляет менее минимальной эквивалентной длины труб, необходимо использовать дроссельную шайбу.

Допускается предусматривать не более трех поворотов (СП42-101-2003 Г.12)

GAZ 7000

Раздельная горизонтальная схема С52

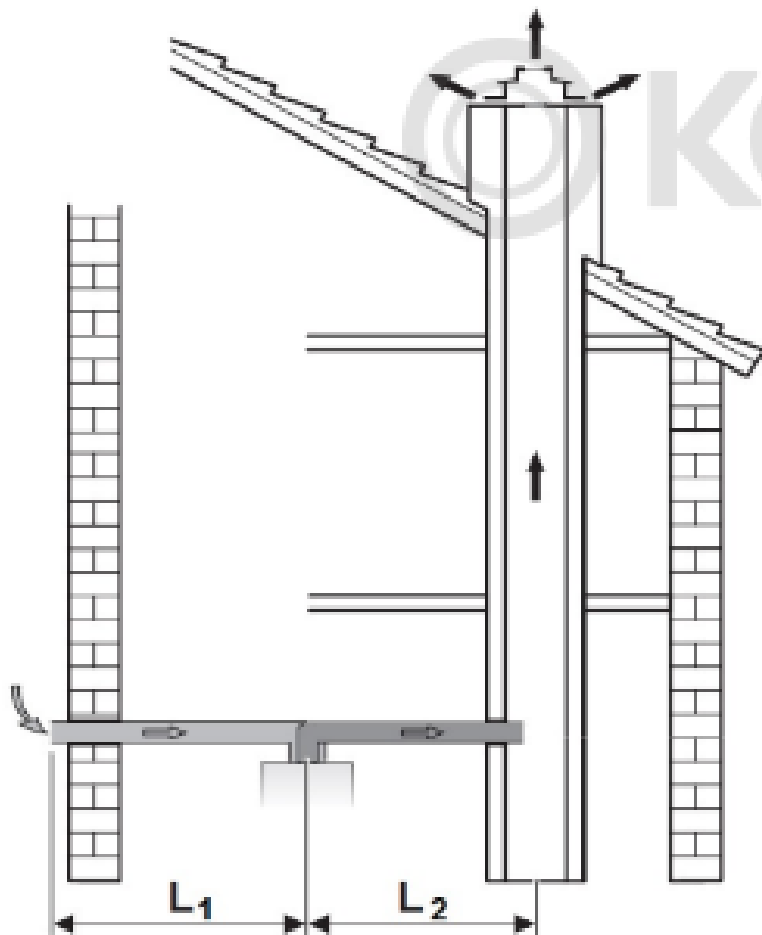


№	Наименование	Артикул	Стр.
1	Адаптер DN80/80, для двухтрубной системы дымоудаления	7736995095A	38
2	Дымоход концентрический DN80/110x1350мм, вертикальный, черный, AZ404	7716050080	39
3	Удлинительный элемент DN80	L=500 мм	7736995100 36
		L=1000 мм	7736995101 36
		L=2000 мм	7736995102 36
4*	Адаптер DN80, вертикальный, с отводом конденсата, AZ386	7736995103	34
5	Отвод DN80, 45°, AZ382	7736995106	35
6	Отвод DN80, 90°, AZ381	7736995107	35
7	Дымовая труба DN80x1000мм, оконечный участок, с решеткой, AZ413	7736995105	37

*Рекомендовано при длине дымохода более 3 м.

GAZ 7000

Предельные значения длины дымовой трубы С82



Тип	Мощность котла, кВт	L = L1 + L2 , м		Эквивалентная длина, м		
		Макс.	Мин.	дроссельная шайба		
				Ø 82 мм	Ø 85 мм	Ø 90 мм
С82	24	30	20	28	20	10
	28					
	35	30	10	-	28	20

Эквивалентная длина, м			
колена на отводе дымовых газов		колена на подаче воздуха для горения	
90°	45°	90°	45°
1,5	1	1	0,8

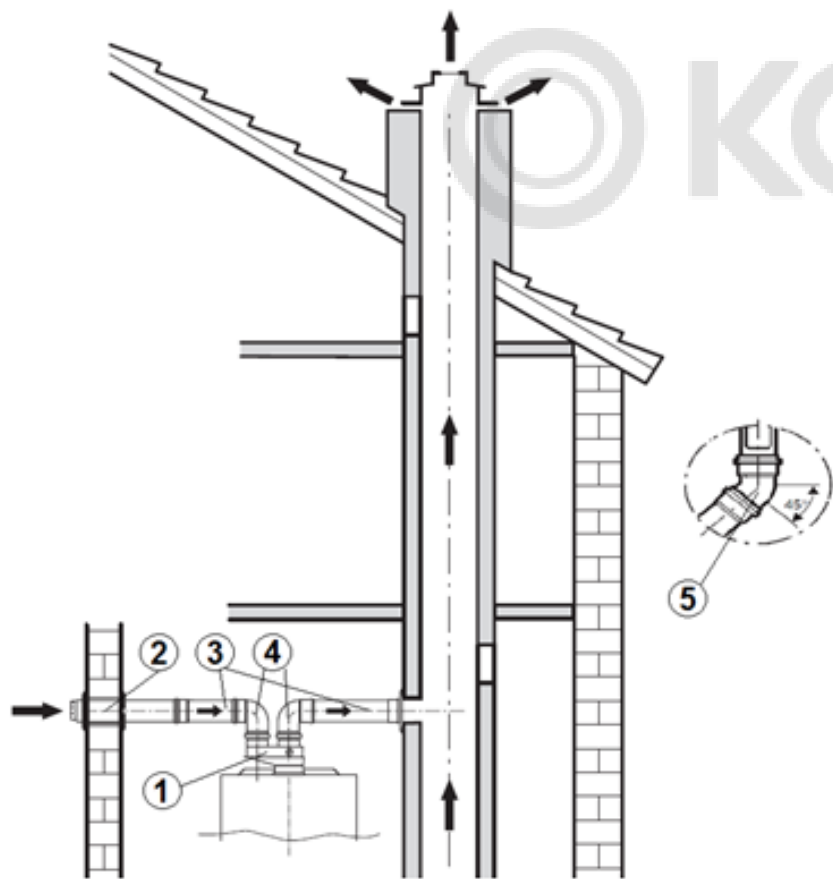
Эквивалентная длина труб отвода дымовых газов должна быть в интервале между максимальной и минимальной длиной. Если общая сумма составляет менее минимальной эквивалентной длины труб, необходимо использовать дроссельную шайбу.

Допускается предусматривать не более трех поворотов (СП42-101-2003 Г.12)

[Пример расчета на стр. 31](#)

GAZ 7000

Раздельные горизонтальные схемы С82



№	Наименование	Артикул	Стр.
1	Адаптер DN80/80, для двухтрубной системы дымоудаления	7736995095A	38
2	Дымовая труба DN80x1000мм, оконечный участок, с решеткой, AZ413	7736995105	37
3	Удлинительный элемент DN80	L=500 мм	7736995100 36
		L=1000 мм	7736995101 36
		L=2000 мм	7736995102 36
4	Отвод DN80, 90°, AZ381	7736995107	35
5	Отвод DN80, 45°, AZ382	7736995106	35

СХЕМЫ ДЫМОУДАЛЕНИЯ С12 / С32 ПРИТОК ВОЗДУХА / ОТВОД ДЫМОВЫХ ГАЗОВ ПО КОНЦЕНТРИЧЕСКОЙ ТРУБЕ ГОРИЗОНТАЛЬНО

GAZ 7000

Предельные значения длины дымовой трубы С12, С32 горизонтально

Мощность котла, кВт	Отводы в схеме	L, м	L _{max} [мм]		Диаметр дроссельной шайбы [мм]	
			Природный газ	Сжиженный газ	Природный газ	Сжиженный газ
24	1 x 90°	≤ 500	4000		Ø 80	Ø 82
		501 – 1000			Ø 82	Ø 82
		1001 – 2000			Ø 85	Ø 85
		2001 – 3000			Ø 90	Ø 90
		3001 – 4000			-	-
	1 x 90° + 2 x 45° или 2 x 90°	≤ 1000	2000	Ø 90	Ø 90	
1001 – 2000	-	-				
28	1 x 90° 1	≤ 500	4000		Ø 80	Ø 82
		501 – 2500			Ø 82	Ø 85
		2501 – 4000			-	-
	1 x 90° + 2 x 45° или 2 x 90°	≤ 500	2000	Ø 82	Ø 85	
		501 – 2000		-	-	
35	1 x 90°	≤ 500	2750	4000	Ø 82	Ø 82
		501 – 2000			Ø 85	Ø 85
		2001 – 4000			-	-
	1 x 90° + 2 x 45° или 2 x 90°	≤ 2000	750	2000	-	-

GAZ 7000

Информация для заказа

№	Наименование	Артикул	Стр.
1	Дымоход концентрический DN60/100x365мм, оконечный участок и элем подключения к котлу, AZ368 (AZ 395)	7736995083	43
1	Дымоход концентрический DN60/100x810мм, горизонтальный комплект, AZ389	7716050064	43
2	Отвод концентрический DN60/100, 90°, AZ366 (AZ393)	7736995079	46
2	Отвод концентрический DN60/100, 45°, AZ367, 2 шт. (AZ394)	7736995071	46
3	Удлинительный элемент DN60/100 L=250 мм	7736995059A	44
3	Удлинительный элемент DN60/100 L=350 мм	7736995059	44
3	Удлинительный элемент DN60/100 L=500 мм	7736995063A	44
3	Удлинительный элемент DN60/100 L=750 мм	7736995063	44
3	Удлинительный элемент DN60/100 L=1000 мм	7736995067A	44
3	Удлинительный элемент DN60/100 L=1500 мм	7736995067	44
4*	Горизонтальный элемент для отвода конденсата DN60/100, AZ 401	7736995087	47

*Рекомендовано при длине дымохода более 2 м.

[назад к содержанию](#)

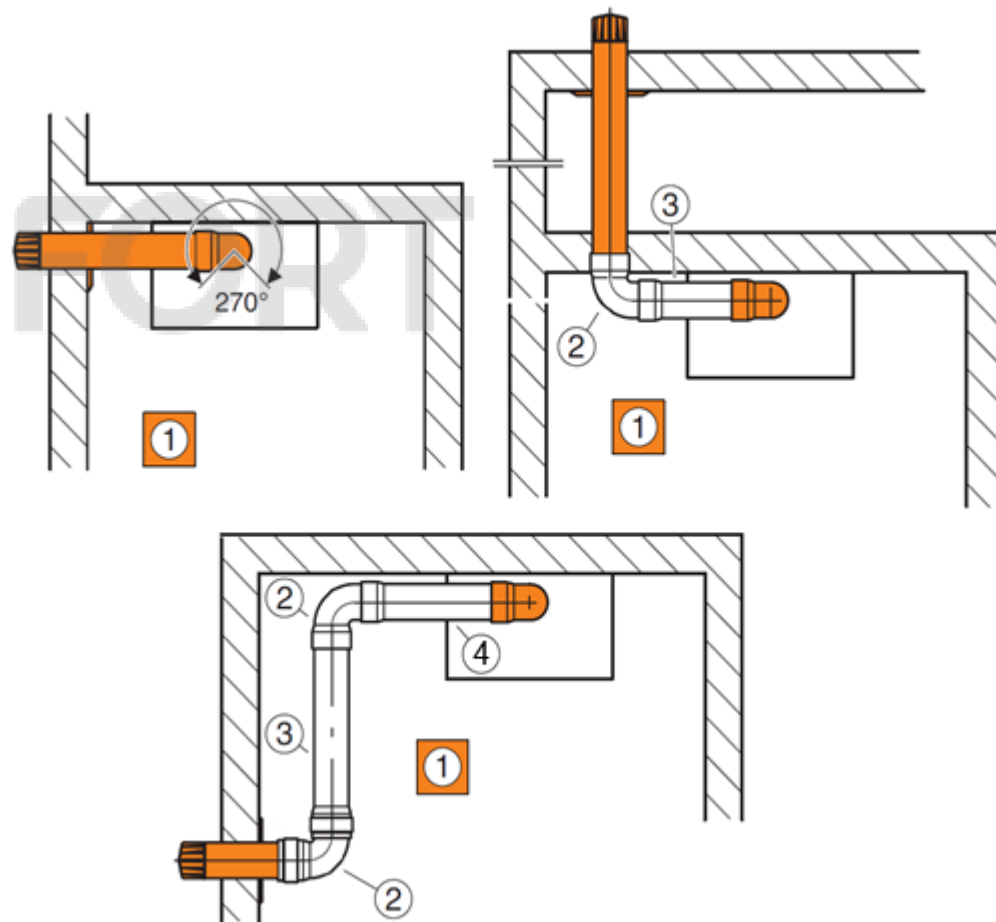


СХЕМА ДЫМОУДАЛЕНИЯ С32 ПРИТОК ВОЗДУХА / ОТВОД ДЫМОВЫХ ГАЗОВ ПО КОНЦЕНТРИЧЕСКОЙ ТРУБЕ ВЕРТИКАЛЬНО

GAZ 7000

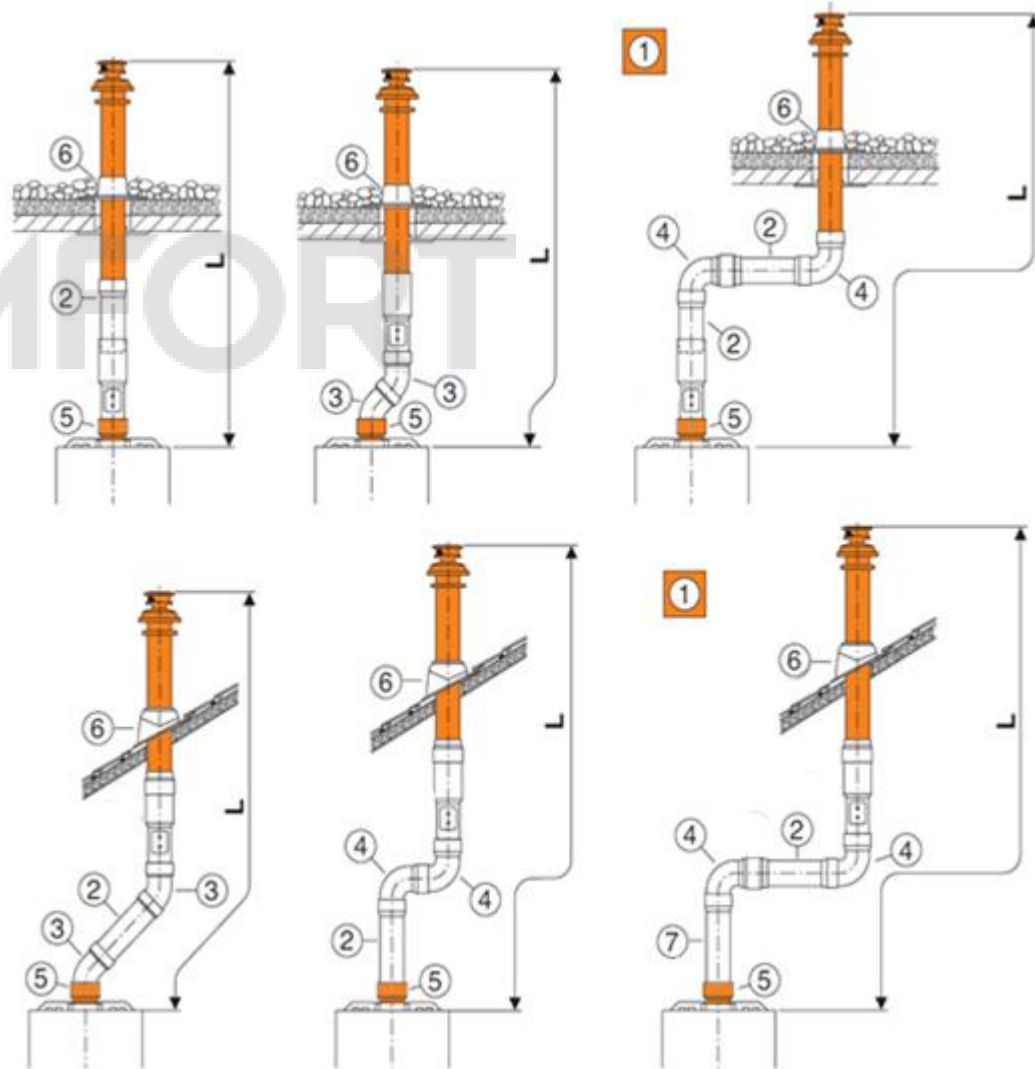
Предельные значения длины дымовой трубы С32 вертикально

Мощность котла, кВт	Отводы в схеме	L, м	Lmax [мм]	Диаметр дроссельной шайбы [мм]
24 28	0 x 90° 0 x 45°	≤ 1500	8000	Ø 82
		1501 – 3500		Ø 85
		3501 – 7000		Ø 90
		6001 – 8000		-
	2 x 45°	≤ 1500	6000	Ø 85
		1501 – 4000		Ø 90
		4001 – 6000		-
	2 x 90°	≤ 500	5000	Ø 85
		501 – 3000		Ø 90
		3001 – 5000		-
	4 x 45°	≤ 2000	4000	Ø 90
		2001 – 4000		-
4 x 90° 6 x 45°	≤ 2000	2000	-	
35	0 x 90° 0 x 45°	≤ 1500	4000	Ø 85
		1501 – 4000		-
	2 x 45°	≤ 2000	2000	-
	2 x 90°	≤ 1000	1000	-

GAZ 7000

Информация для заказа

№	Наименование	Артикул	Стр.
1	Дымоход концентрический DN60/100x1465мм, вертикальный, через крышу, AZ396	7716050071	45
2	Удлинительный элемент DN60/100 L=250 мм	7736995059A	44
2	Удлинительный элемент DN60/100 L=350 мм	7736995059	44
2	Удлинительный элемент DN60/100 L=500 мм	7736995063A	44
2	Удлинительный элемент DN60/100 L=750 мм	7736995063	44
2	Удлинительный элемент DN60/100 L=1000 мм	7736995067A	44
2	Удлинительный элемент DN60/100 L=1500 мм	7736995067	44
3	Отвод концентрический DN60/100, 45°, AZ367, 2 шт. (AZ394)	7736995071	46
4	Отвод концентрический DN60/100, 90°, AZ366 (AZ393)	7736995079	46
5	Коаксиальное вертикальное подключение к котлу DN60/100. (входит в комплект поз. №1)	7736995075	42

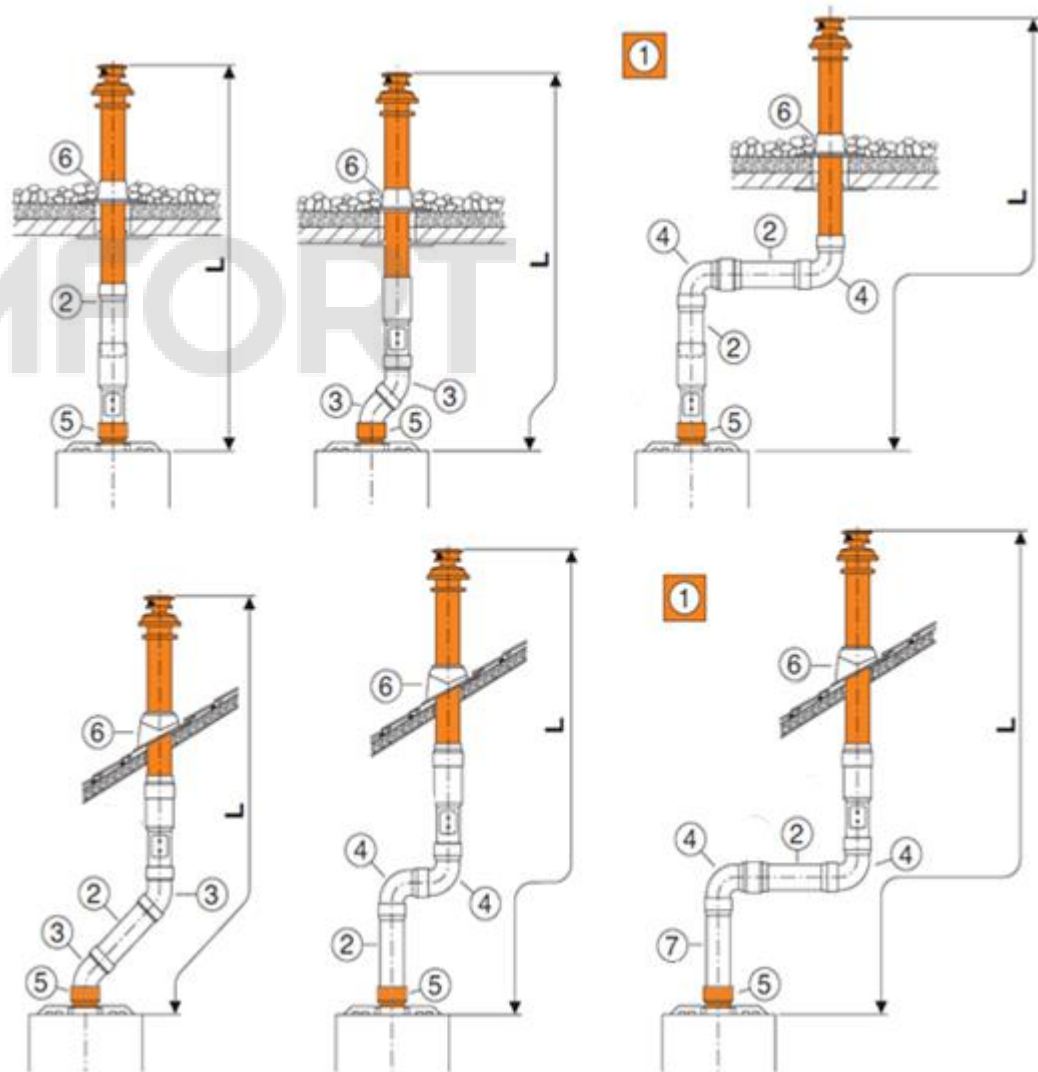


GAZ 7000

Информация для заказа

№	Наименование	Артикул	Стр.
6	Элемент с фартуком для плоской крыши		
	нерегулируемый	7738112620	49
	регулируемый 0° - 15°	7738112510	49
	Универсальная кровельная черепица, регулируемая 25° - 45°		
	красная	7738112622	49
	черная	7738112621	49
7*	Адаптер DN60/100, вертикальный, с отводом конденсата, AZ402	7736995089	48

*Рекомендовано при длине дымохода более 2 м.





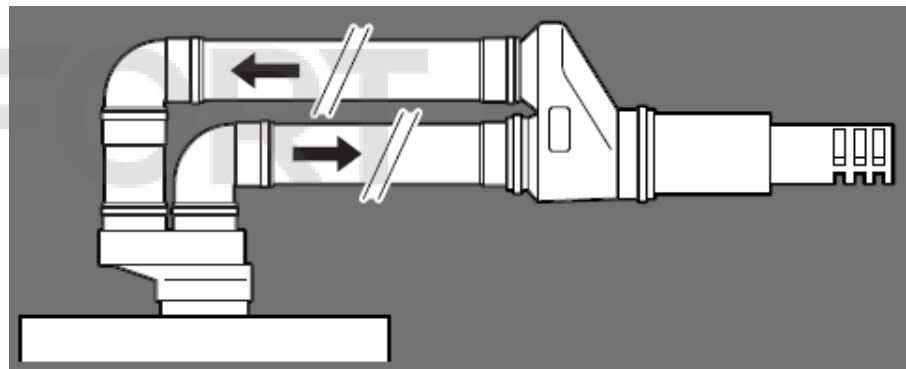
ПРИМЕР РАСЧЕТА

GAZ 7000

Пример расчета отдельных схем дымоудаления

Пример:

- Настенный газовый отопительный котёл: ZWC 28-3 MFA
- Отвод дымовых газов по С12 : Лэквив., макс. = 30 м, Лэквив., мин. = 20 м
- Дымовая труба:
 - 1 x Колено трубы 90° Ø 80 мм
 - 1 x Горизонтальная проводка труб через стену Ø 80/80 мм на Ø 125 мм;
- Труба для подачи воздуха:
 - 1 x Колено трубы 90° Ø 80 мм



Общая эквивалентная длина без учета дроссельной шайбы:

	Принадлежности для отвода дымовых газов	Длина/ количество	Эквивалентная длина на единицу	Сумма
Труба для отвода дымовых газов	Колено трубы 90° Ø 80 мм	1	1.5 м	1.5 м
	Труба Ø 80 мм	2 м	1 м	2 м
Труба подачи воздуха на горение	Горизонтальная проводка труб через стену Ø 80/80 мм на Ø 125 мм	1	1 м	1 м
	Колено трубы 90° Ø 80 мм	1	1 м	1 м
	Труба Ø 80 мм	2 м	1 м	2 м
Общая сумма:				7.5 м

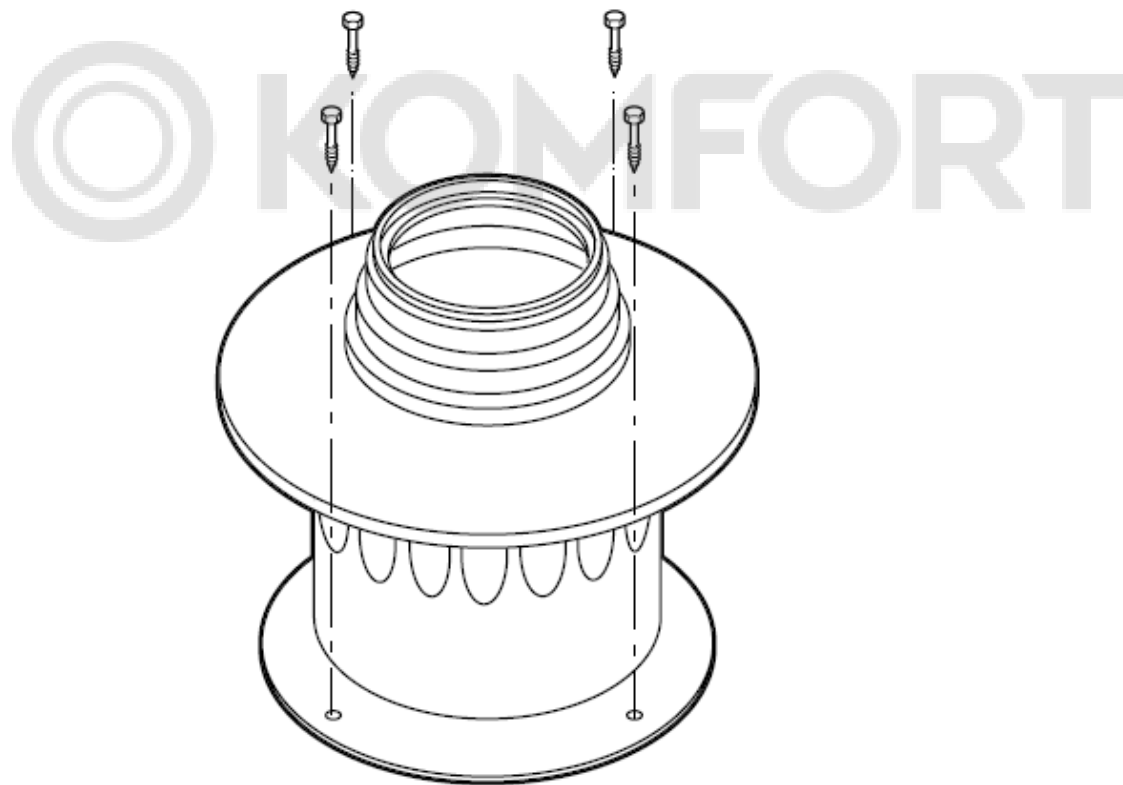
Так как общая сумма составляет менее минимальной эквивалентной длины труб (20 м), необходимо использовать дроссельную шайбу Ø 85мм (Лэквив. = 20)
Итого с дроссельной шайбой эквивалентная длина составит 27,5 м., что соответствует всем требованиям.

© КОМФОРТ

ЭЛЕМЕНТЫ ДЫМОУДАЛЕНИЯ DN80

GAZ 7000

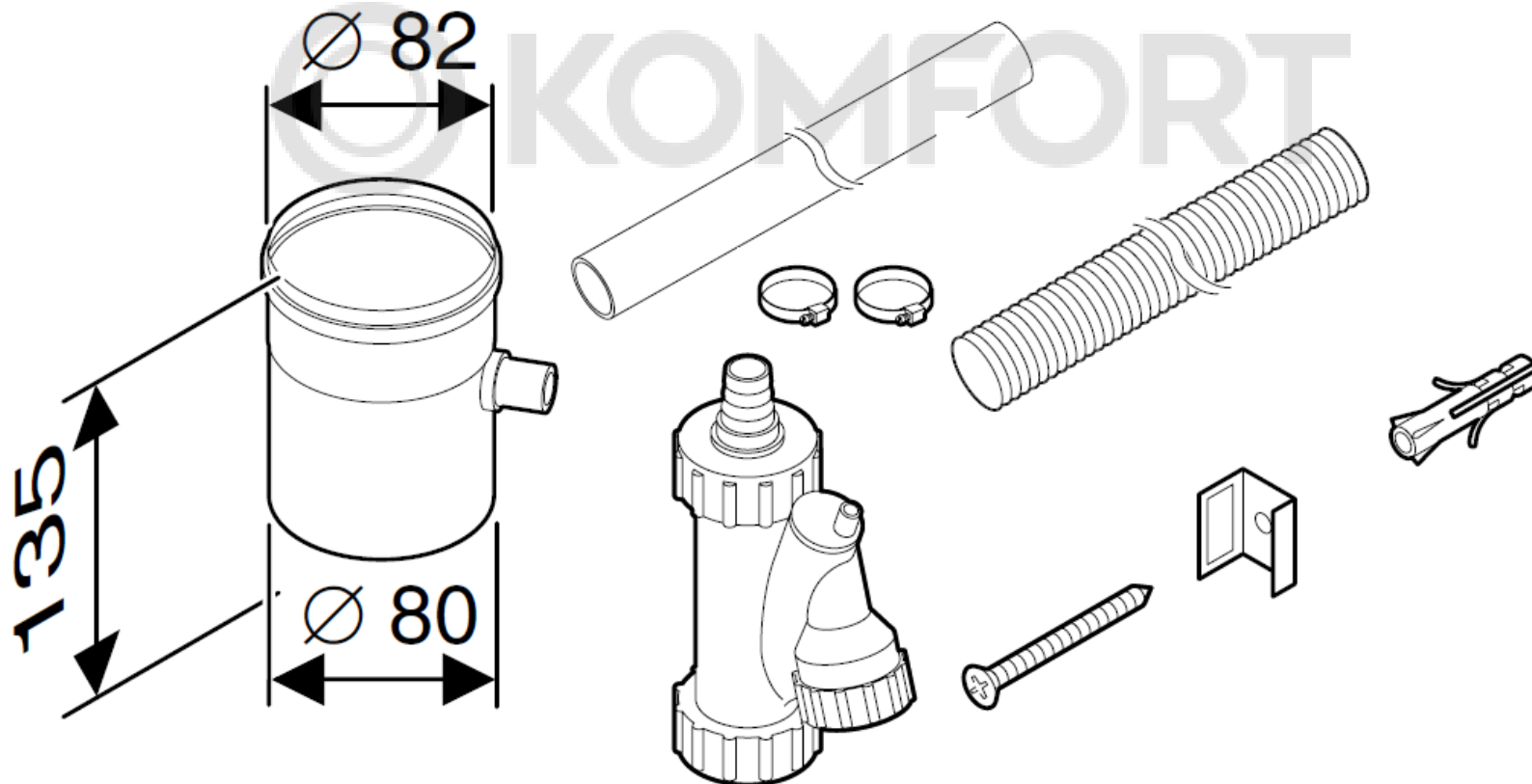
Адаптер DN60/100 на DN80, с забором воздуха из помещения, схема дымоудаления B22, AZ982



Арт. 7716050000

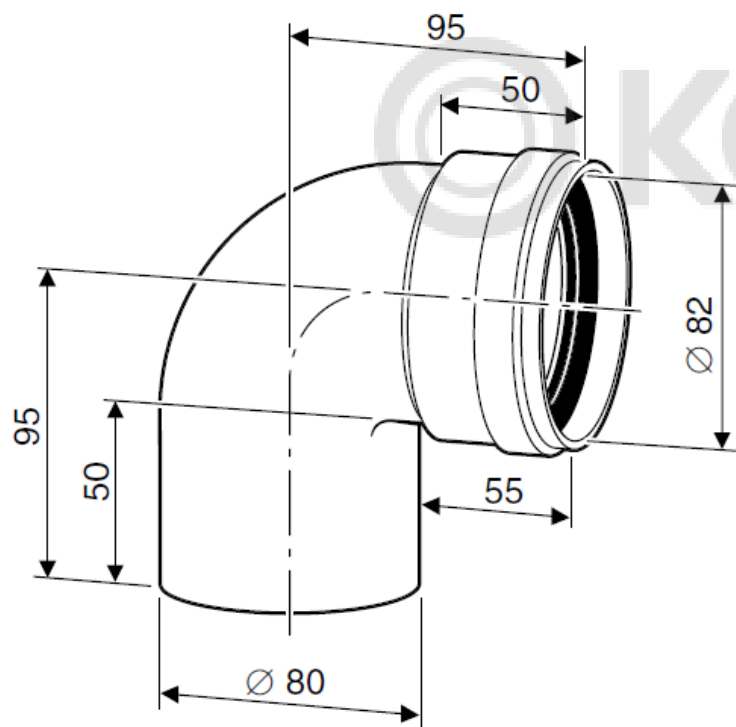
GAZ 7000

Адаптер DN80, вертикальный, с отводом конденсата, AZ386 арт. 7736995103

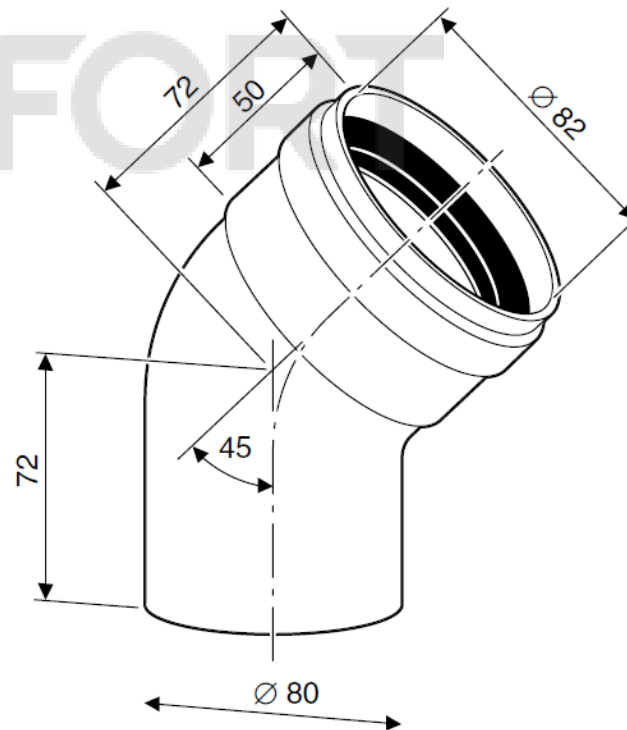


GAZ 7000

Отвод DN80



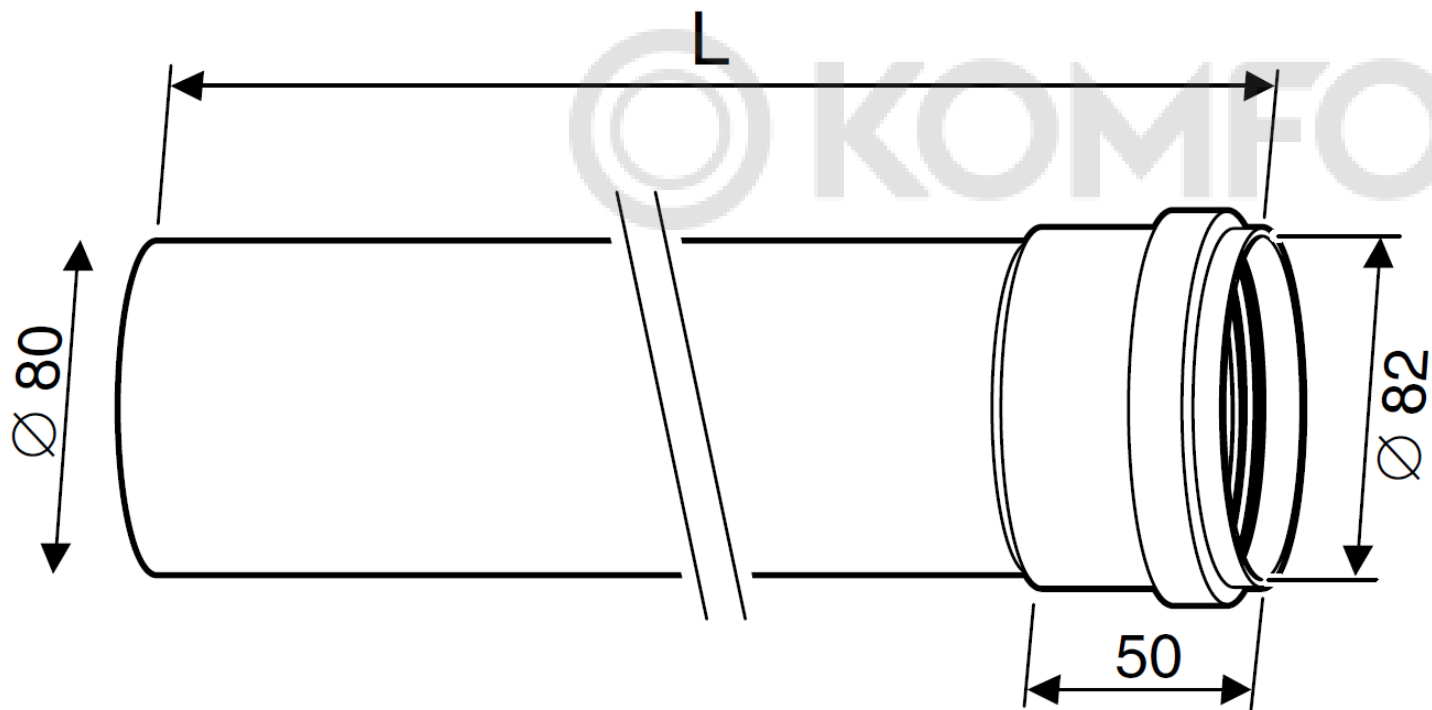
DN80 90° арт. 7736995107



DN80 45° арт. 7736995106

GAZ 7000

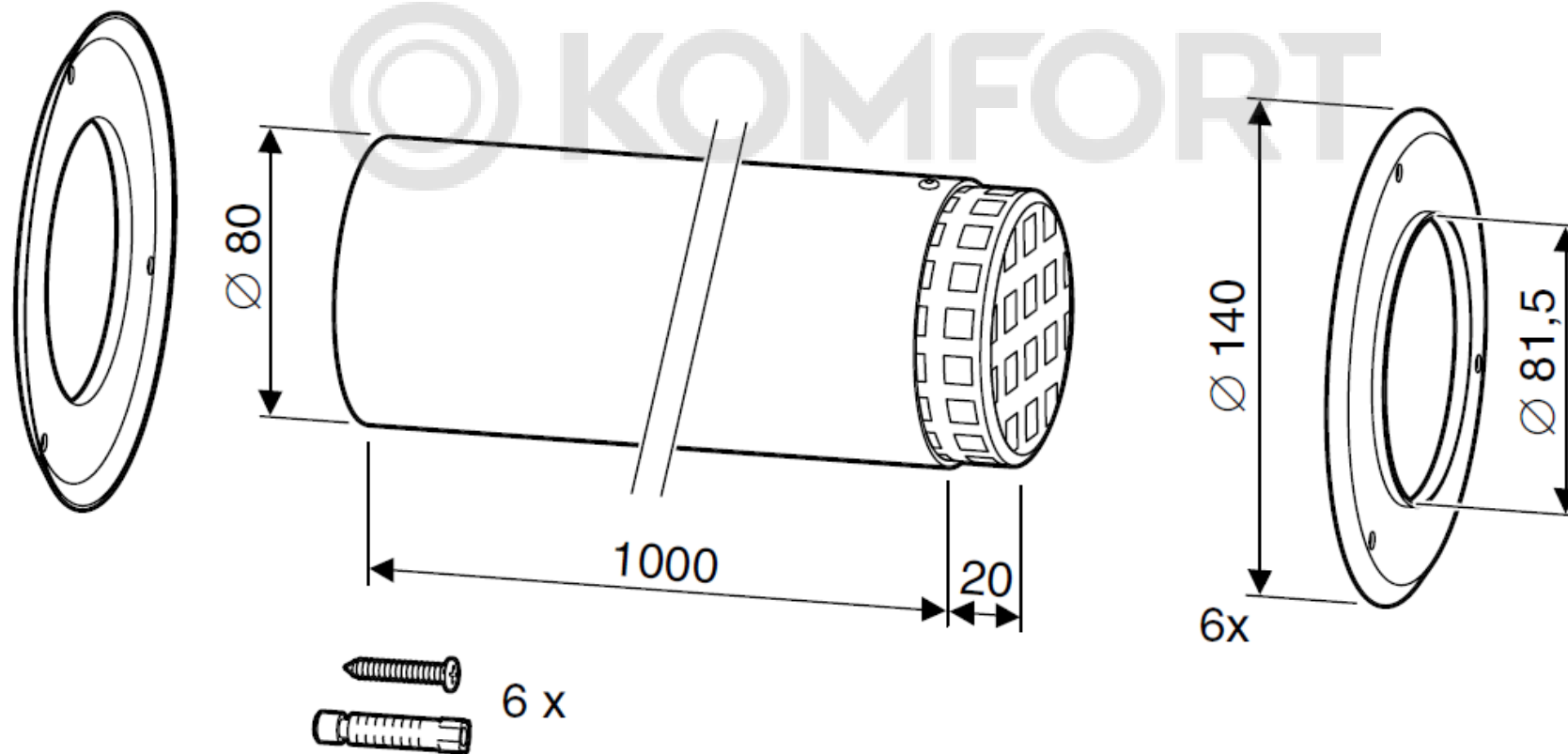
Удлинительный элемент DN80



Наименование	Артикул
DN80 L=500 мм	7736995100
DN80 L=1000 мм	7736995101
DN80 L=2000 мм	7736995102

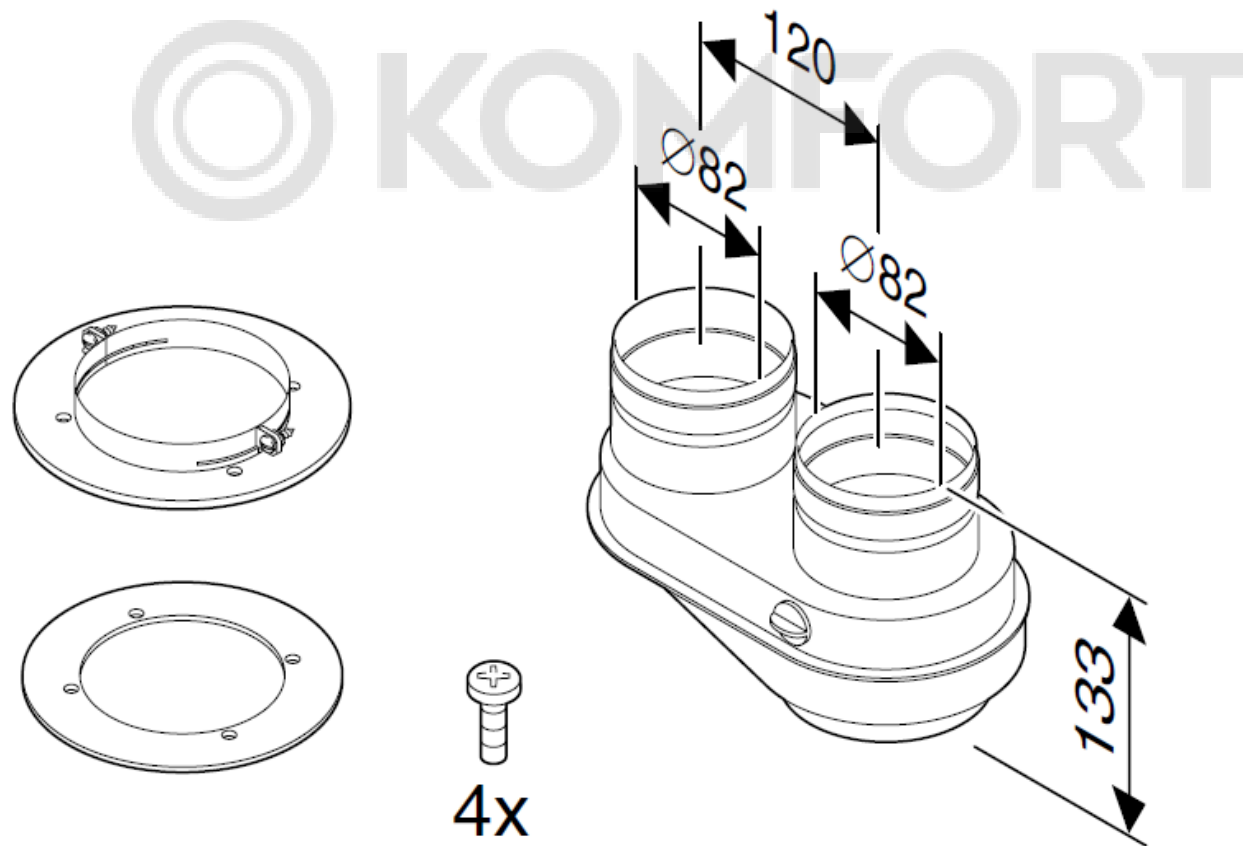
GAZ 7000

Дымовая труба DN80x1000мм, оконечный участок, с решеткой, AZ413 арт. 7736995105



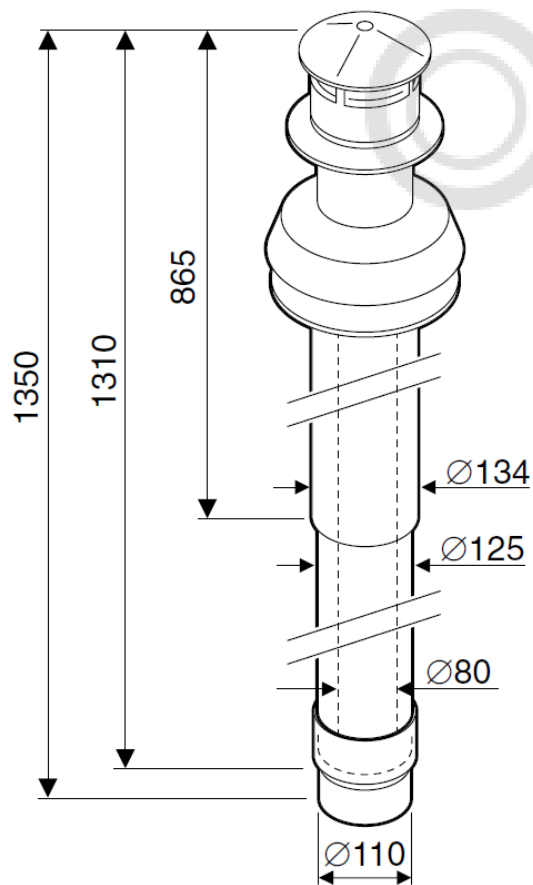
GAZ 7000

Адаптер DN80/80, для двухтрубной системы дымоудаления арт. 7736995095А

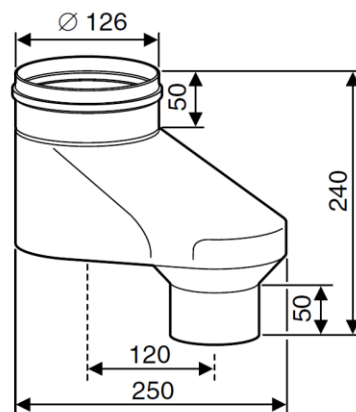


GAZ 7000

Дымоход концентрический DN80/110x1350мм, вертикальный, черный, AZ404 арт. 7716050080

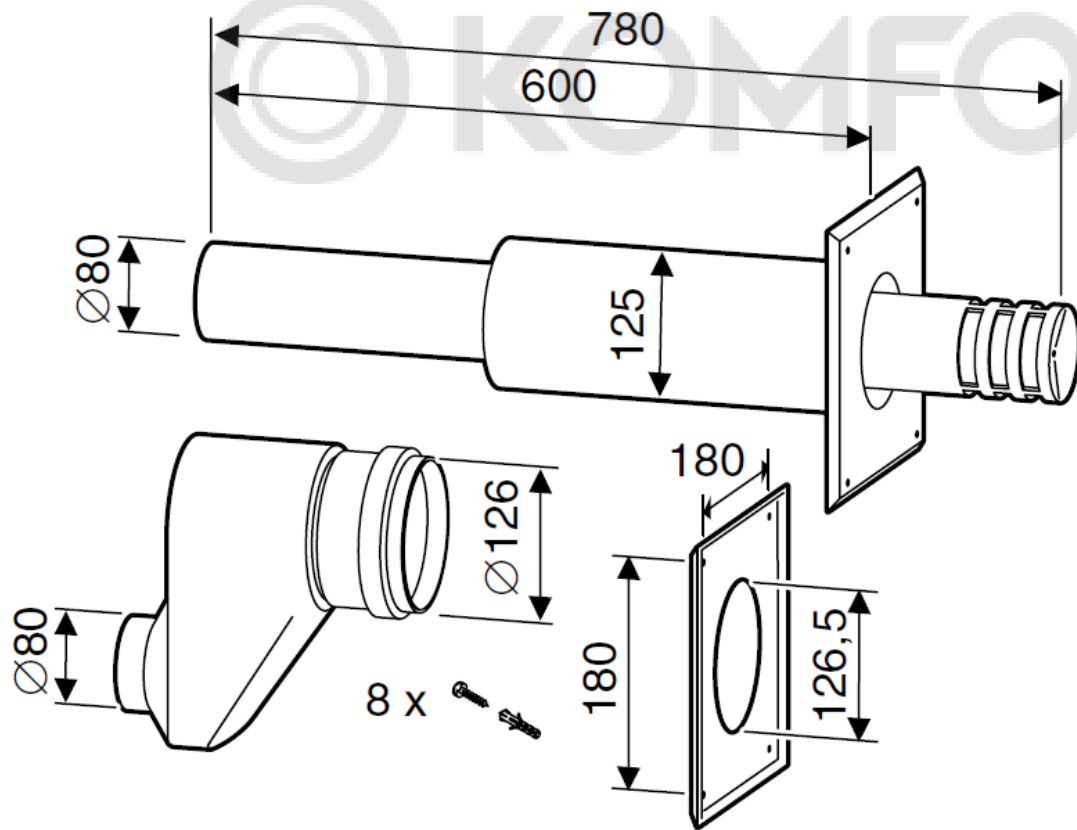


Адаптер DN80/80 на DN80/125, вертикальный, AZ 175 арт. 7719001027



GAZ 7000

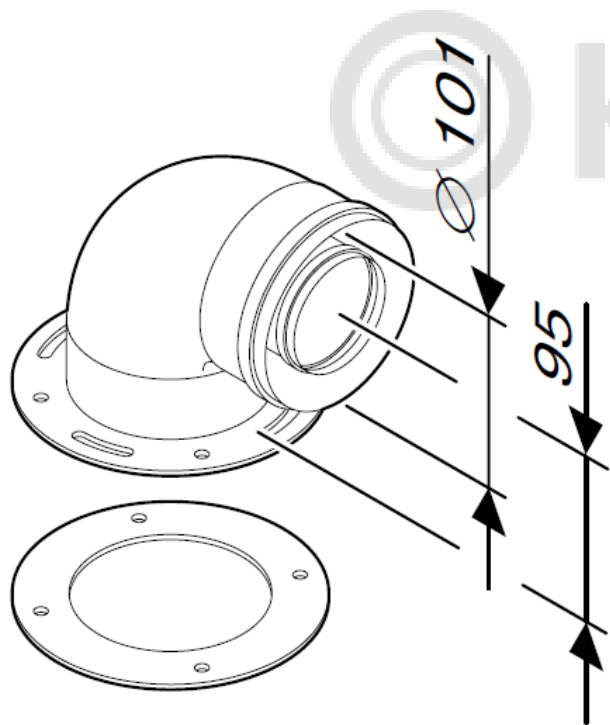
Дымоход, переход с DN80/80 на DN80/125, горизонтальный, AZ 379 арт. 7736995097



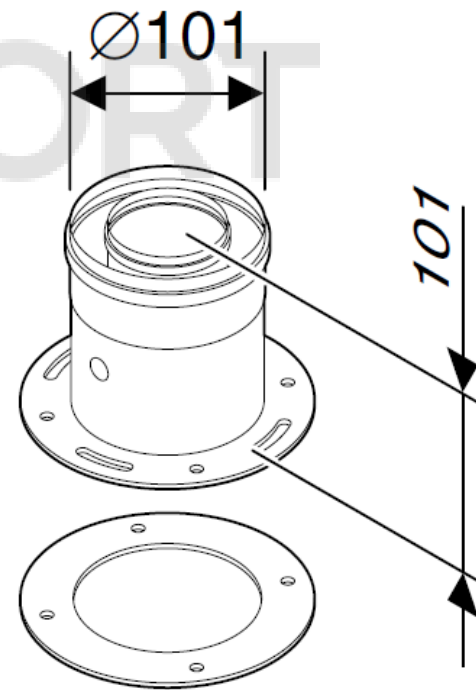
ЭЛЕМЕНТЫ ДЫМОУДАЛЕНИЯ.
ПРИТОК ВОЗДУХА / ОТВОД
ДЫМОВЫХ
ГАЗОВ ПО КОНЦЕНТРИЧЕСКОЙ
ТРУБЕ DN60/100

GAZ 7000

Коаксиальное подключение к котлу DN60/100.



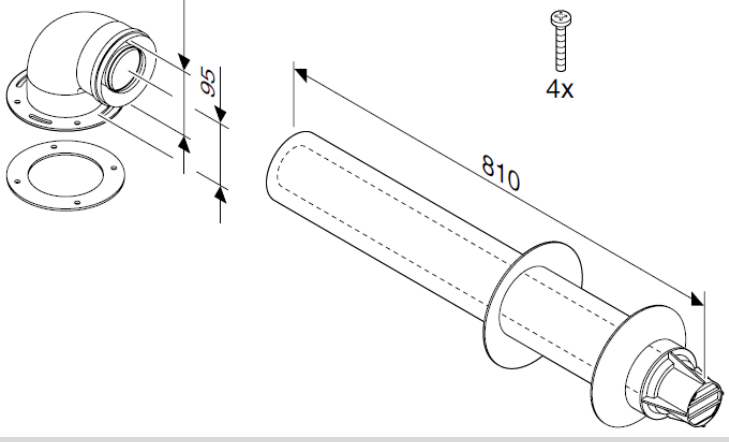
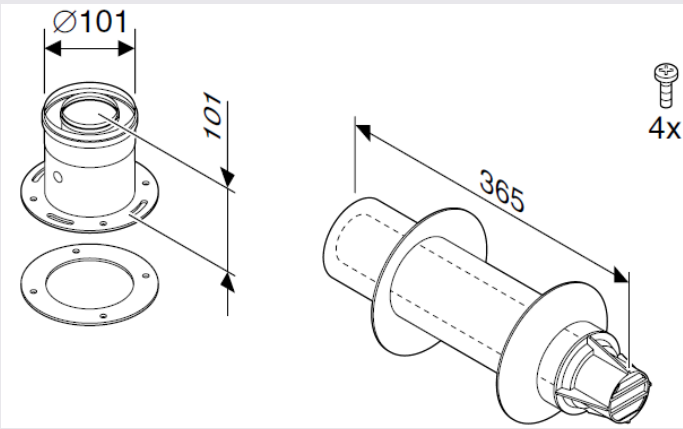
Угловое 90 град.
арт. 7716050188



Вертикальное
арт. 7736995075

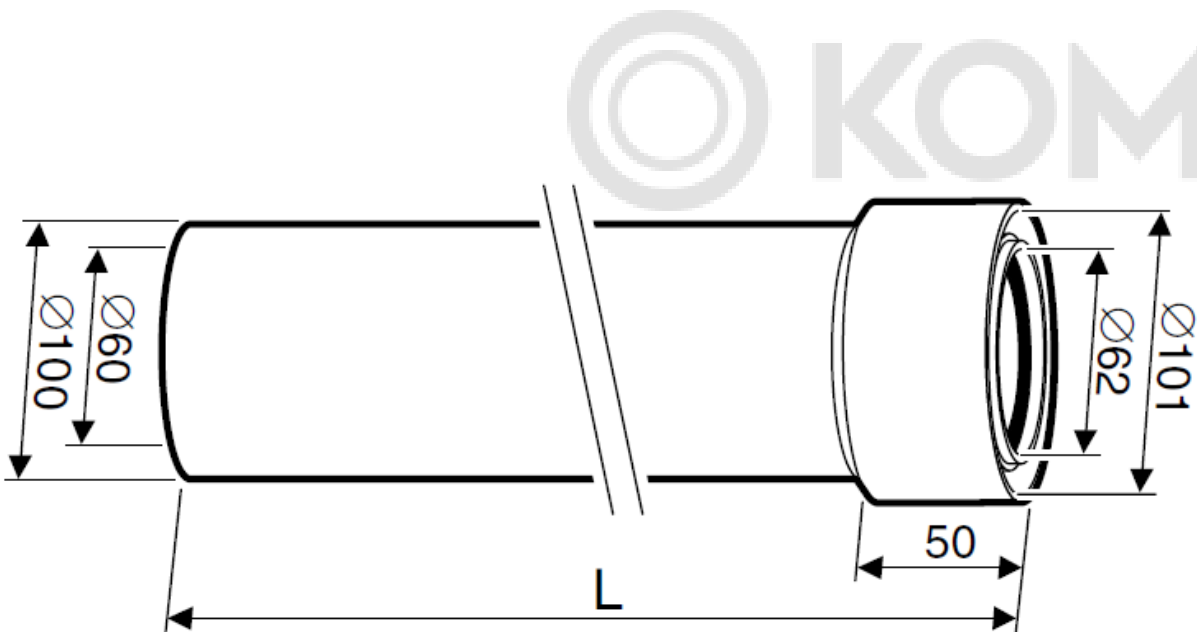
GAZ 7000

Горизонтальные комплекты DN60/100.

Горизонтальный комплект	Горизонтальный дымоход с подключением к котлу
L=810 мм	L=365 мм
Арт. 7716050064	Арт. 7736995083
	

GAZ 7000

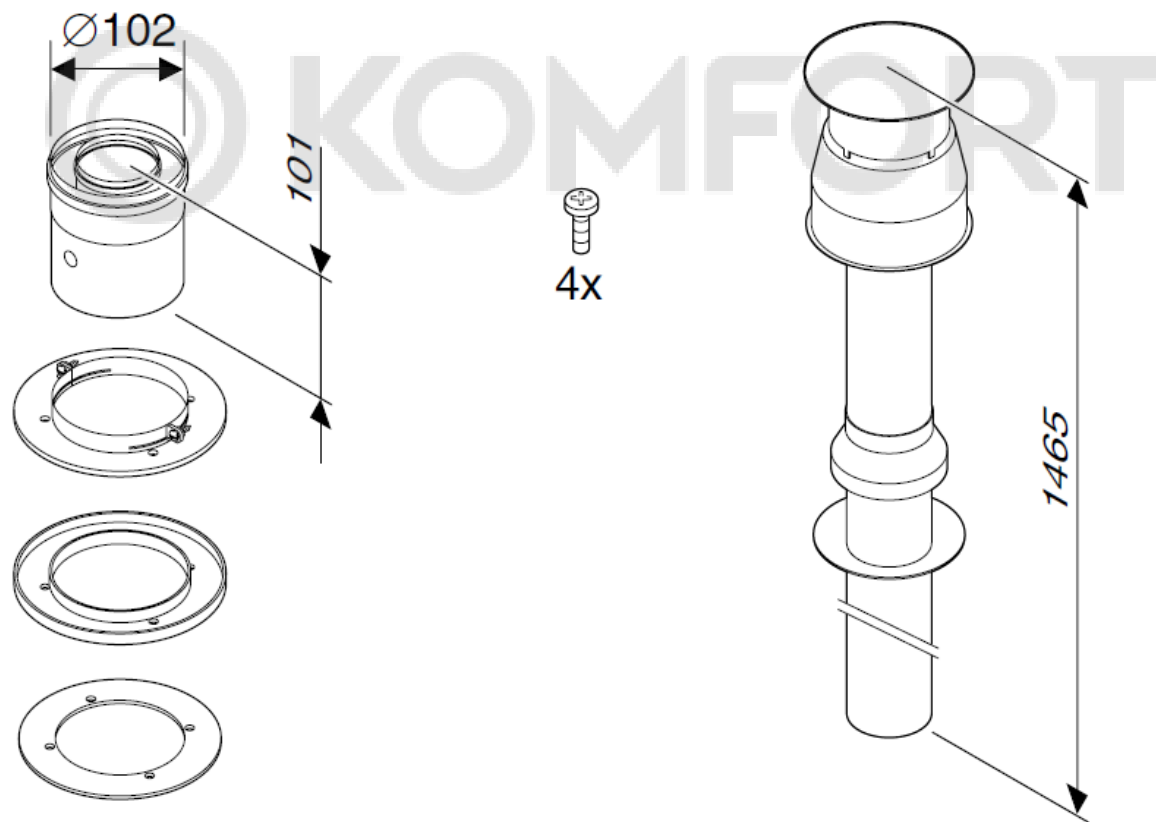
Удлинительный элемент DN60/100



Наименование	Артикул
DN60/100 L=250 мм	7736995059A
DN60/100 L=350 мм	7736995059
DN60/100 L=500 мм	7736995063A
DN60/100 L=750 мм	7736995063
DN60/100 L=1000 мм	7736995067A
DN60/100 L=1500 мм	7736995067

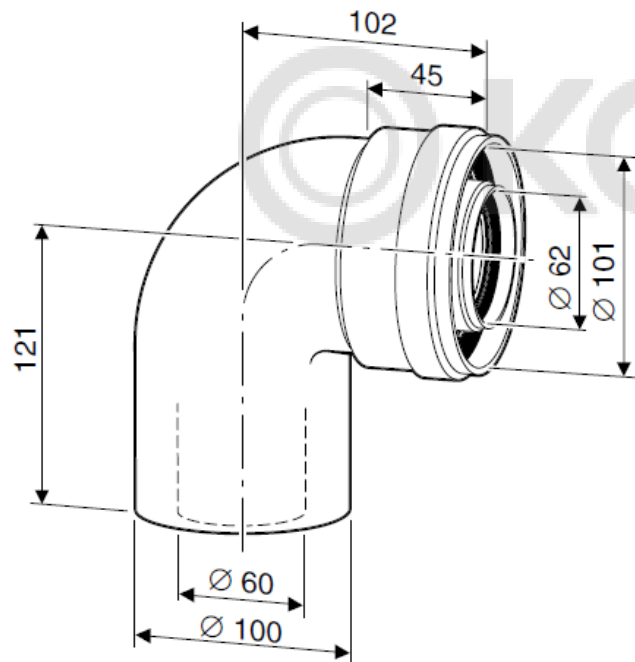
GAZ 7000

Дымоход концентрический DN60/100x1465мм, вертикальный, через крышу, AZ396
арт. 7716050071.

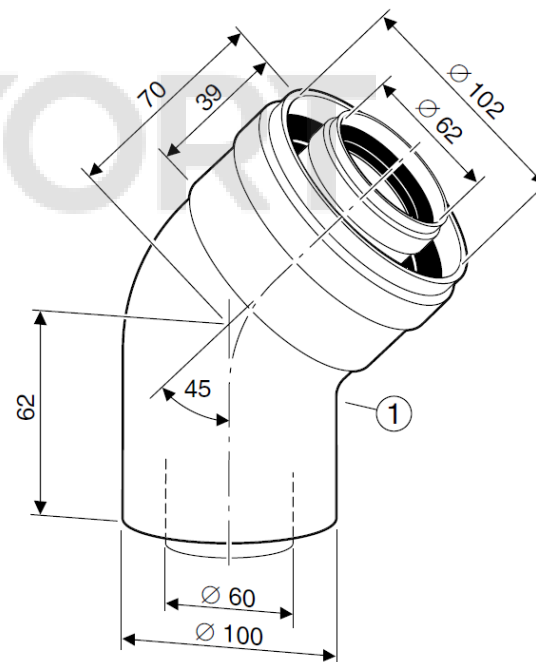


GAZ 7000

Отвод concentric DN60/100



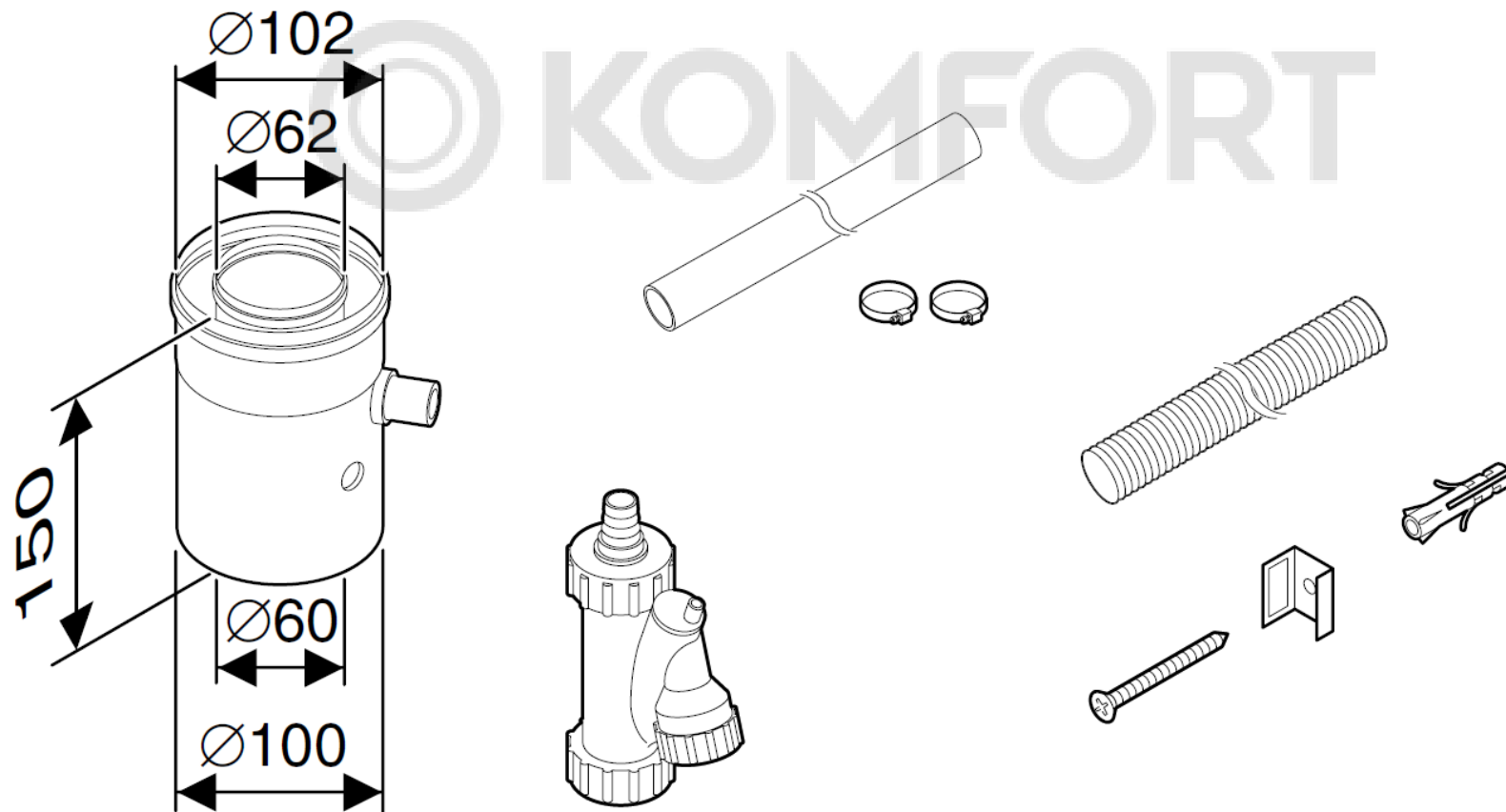
DN60/100 90°
арт. 7736995079



DN60/100 45°
арт. 7736995071

GAZ 7000

Горизонтальный элемент для отвода конденсата DN60/100, AZ 401 арт. 7736995087

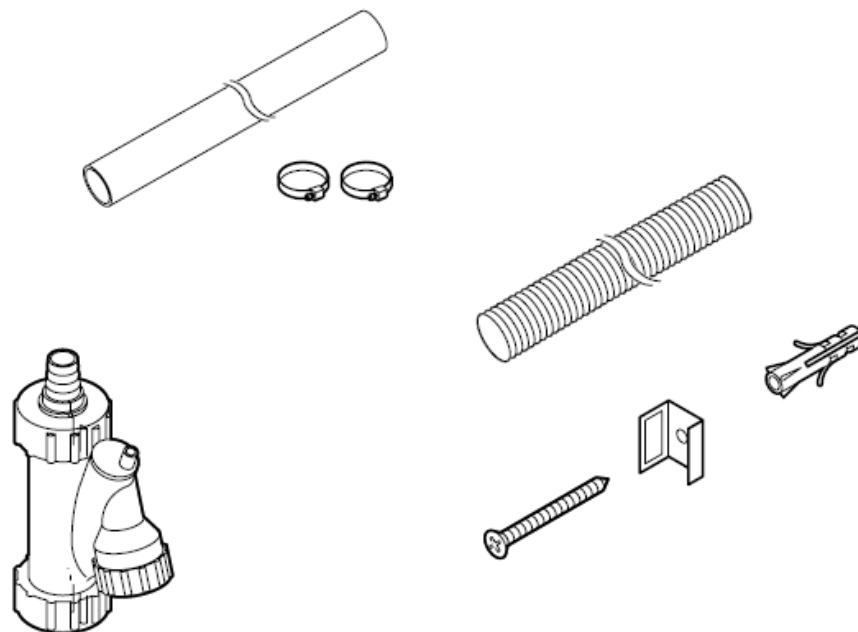
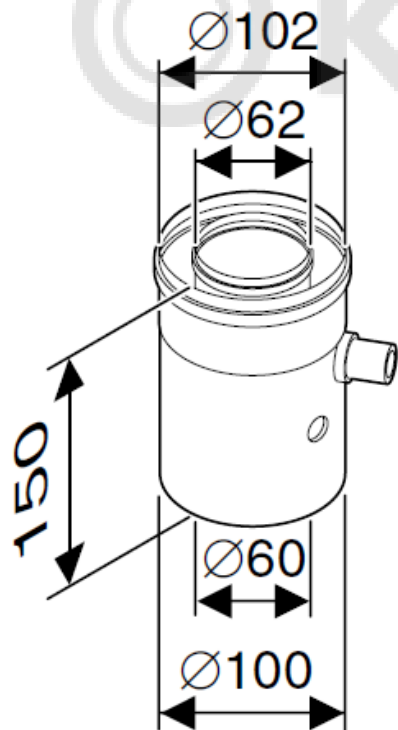
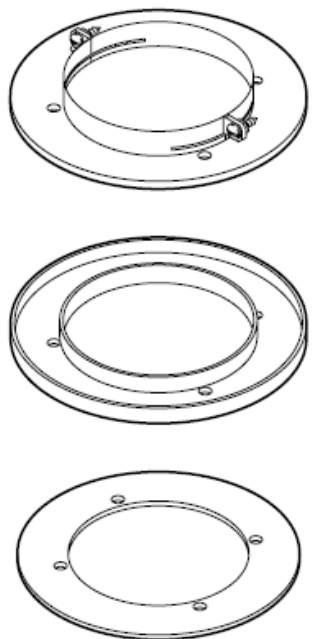


GAZ 7000

Адаптер DN60/100, вертикальный, с отводом конденсата, AZ402 арт. 7736995089

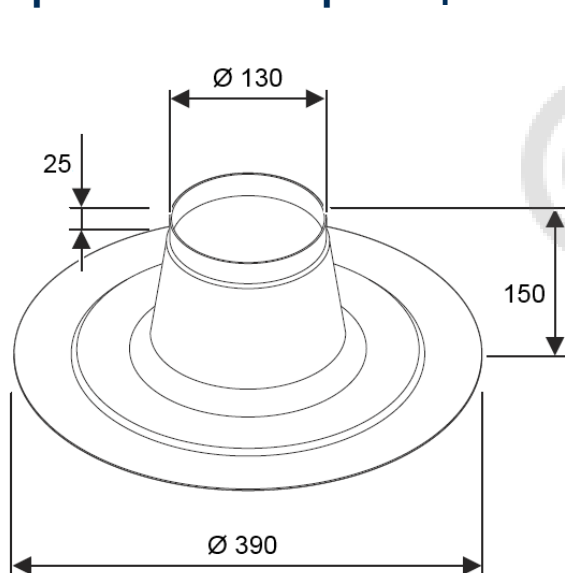


4x

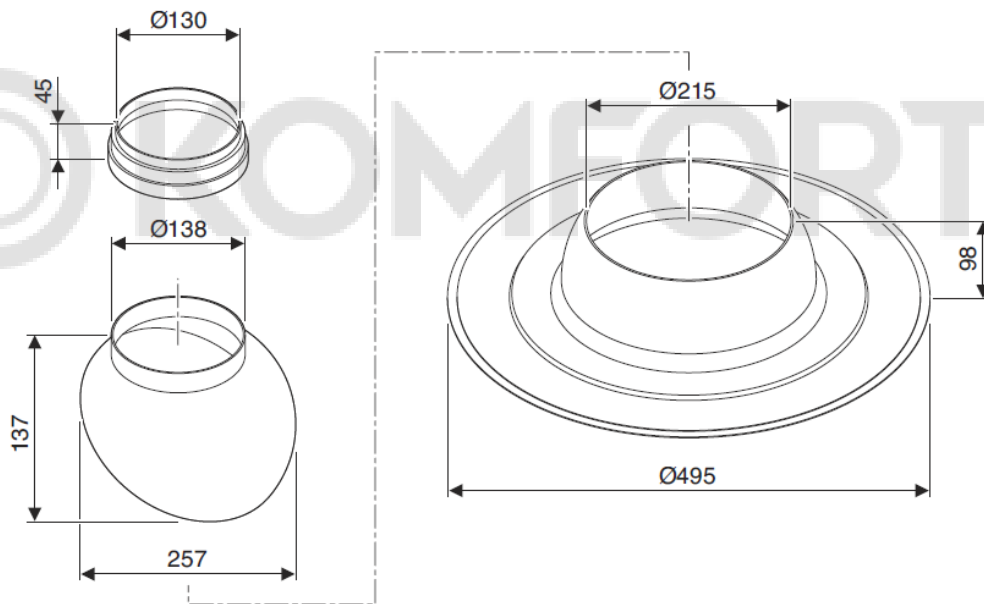


GAZ 7000

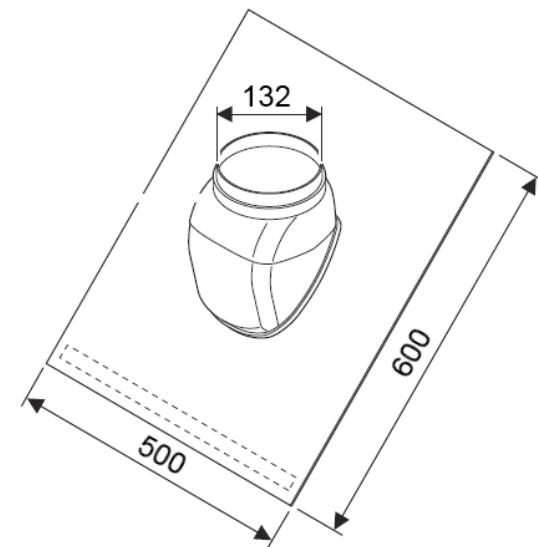
Кровельная черепица



Элемент FC-O60_80, для $\varnothing 125$, с фартуком для плоской крыши, высота 150мм, нерегулируемый, арт. **7738112620**



Элемент FC-O60_80, для $\varnothing 125$, с фартуком для плоской крыши, высота 120мм, регулируемый $0^\circ - 15^\circ$, арт. **7738112510**



Универсальная кровельная черепица FC-O60_80, для систем $\varnothing 125$, $25-45^\circ$, арт. **7738112622 / 7738112621**