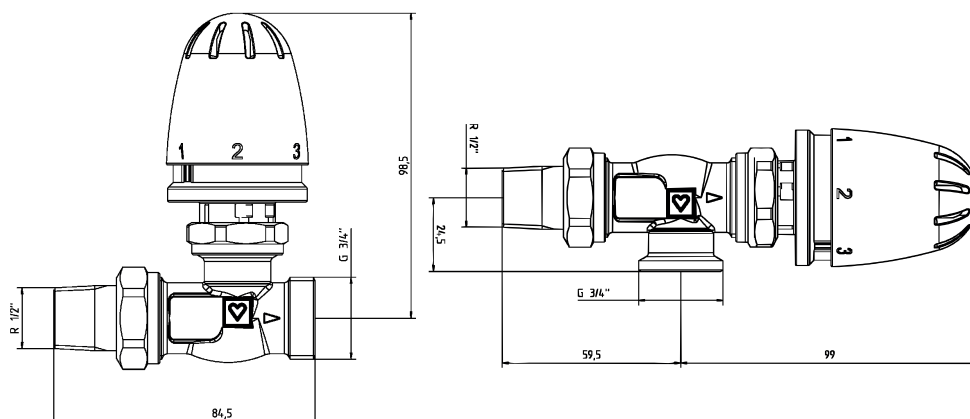


Регулятор ограничитель температуры для подключения теплых полов

Ограничитель температуры в обратном трубопроводе

Нормаль
9201
Издание 0810



- 1 **9201 00** Ограничитель температуры в обратном трубопроводе "Mini" для регулирования температуры теплого пола в пределах 25-60 °C с ограничением и блокировкой заданного диапазона температуры.
- 1 **9201 41** Ограничителем температуры в обратном трубопроводе DE LUXE, Chrom для регулирования температуры теплого пола в пределах 25-60 °C с ограничением и блокировкой заданного диапазона температуры.
- 1 **9201 23** Набор с проходным клапаном
1 **9201 00** Ограничитель температуры в обратном трубопроводе "Mini"
1 **7733 81** Термостатический клапан HERZ -TS-90, никелированная, подключение к радиатору коническое 1/2", соединение с трубами с помощью наружной резьбы G3/4.
- 1 **9201 24** Набор с угловым клапаном
1 **9201 00** Ограничитель температуры в обратном трубопроводе "Mini"
1 **7724 37** Термостатический клапан HERZ -TS-90, никелированный, подключение к радиатору коническое 1/2", соединение с трубами с помощью наружной резьбы G3/4.
- Набор соединений G3/4 для подключения к трубам из меди, стали или пластика заказывается отдельно.

Исполнения

Макс. рабочая температура 110 °C
Макс. рабочее давление 10 бар
Диапазон регулирования 25-60 °C

Качество теплоносителя должно соответствовать ONORM H 5195 или VDI-Richtlinie 2035.

При использовании соединительных наборов на медных и стальных трубах следует обращать внимание на таблицу 5 . EN 1254-2:1998. Для пластиковых труб максимальная рабочая температура составляет 80 °C, а максимальное рабочее давление порядка 4 бар.

Рабочие параметры

Наборы соединений

Значения температуры в пределах диапазона настройки устанавливаются путём совмещения синих отметок маховичка с указателем настройки. Возможные отклонения от заданных значений вызываются условиями эксплуатации.

Указатель настройки	1	2	3	4	5
Ориентировочно:°C	25	35	45	55	60

Установка температуры

Ограничитель температуры в обратном трубопроводе является автоматическим пропорциональным регулятором для регулирования температуры воды в обрaтке радиаторов или контуров тёплого пола.

Температура воды замеряется на корпусе клапана. Как только значение температуры в обратном трубопроводе превысит заданную, регулятор закрывает вентиль.

Функция

Anderungen im Sinne des technischen Fortschrittes vorbehalten.

При монтаже термостатического клапана следует обратить внимание на стрелку на корпусе, которая показывает направление течения теплоносителя. После снятия защитного колпачка ограничитель температуры в обратном трубопроводе устанавливается в положение "полностью открыт" (заводская настройка) с помощью накидной гайки SW 30. При этом указатель настройки на корпусе должен быть хорошо виден.

Установка

Температура окружающей среды не должна превышать установленную, иначе регулятор будет долго оставаться закрытым.

Рекомендации по установке

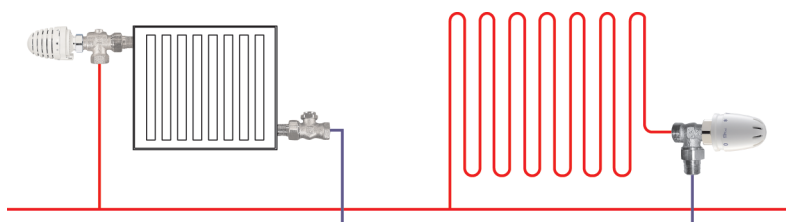
Отопление

Ограничитель температуры в обратном трубопроводе является количественным регулятором. Для регулирования системы отопления "тёплый пол" при параллельном подключении, трубопроводы "тёплых полов" будут находиться под той же температурой, что и радиаторное

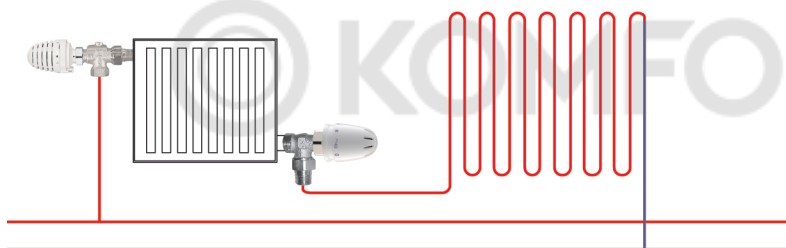
Область применения

Ограничитель температуры в обратном трубопроводе применяется для ограничения температуры обратки радиаторов или регулирования температуры обратки небольших контуров тёплого пола (площадью до 15 м²), а так же в комбинированных системах отопления радиатор-тёплый пол.

Принцип установки



Параллельное соединение



Последовательное соединение

Уплотнитель штока

В качестве уплотнителя для штока используется O-Ring кольцо, которое установлено в латунной камере, которая при необходимости может быть легко заменена. O-Ring кольцо обеспечивает максимально лёгкую и продолжительную работу клапана. Замена O-образного кольца описана в нормали HERZ-TS-90.

Конструктивные особенности

Уплотнительная прокладка.

Уплотнительная прокладка прилегает к закрываемой части вентиля и гарантирует его идеально плотное закрытие.

Замена термостатической буксы.

Термостатическая букса может заменяться под давлением с помощью инструмента HERZ "Change Fix". Перед использованием рекомендуется ознакомиться с инструкцией по установке, которая поставляется в комплекте с инструментом.

Соединение для стальных труб 6210, установлено. Рекомендуется применение монтажного ключа HERZ 1 6680 00.

Подключение к отопительным приборам

Вместо радиаторных подключений можно использовать:

- 6210** 1/2" Подключение к стальным трубам, Длинной 26 или 35 мм.
- 6211** 1/2" Редуктор, 1/2" x 3/8".
- 6218** 1/2" Длинная втулка с резьбой, без гайки. Может быть укорочена Длины: 39, 42 или 76 мм.
- 6218** 1/2" Втулка с резьбой, без гайки. Длины: 39, 48 или 76 мм.
- 6235** 1/2" Паянное соединение, с наружным диаметром 12, 15 или 18 мм.
- 6249** 1/2" Отвод для стальных труб, с коническим уплотнением, без гайки.
- 6274** G 3/4 Соединительный набор для медных и тонкостенных стальных труб с наружным диаметром 8, 10, 12, 14, 16, 18 мм.
- 6275** G 3/4 Соединительный набор с резиновым уплотнителем для медных и тонкостенных стальных труб, особенно пригоден для стальных труб с хромированной поверхностью. Наружные диаметры: 12, 14, 15 мм.
- 6097** G 3/4 Соединительный набор для PE-X, PB и других пластиковых труб, короткое исполнение.
- 6098** G 3/4 Соединительный набор для PE-X, PB и других пластиковых труб.

Дальнейшие возможности для подключения

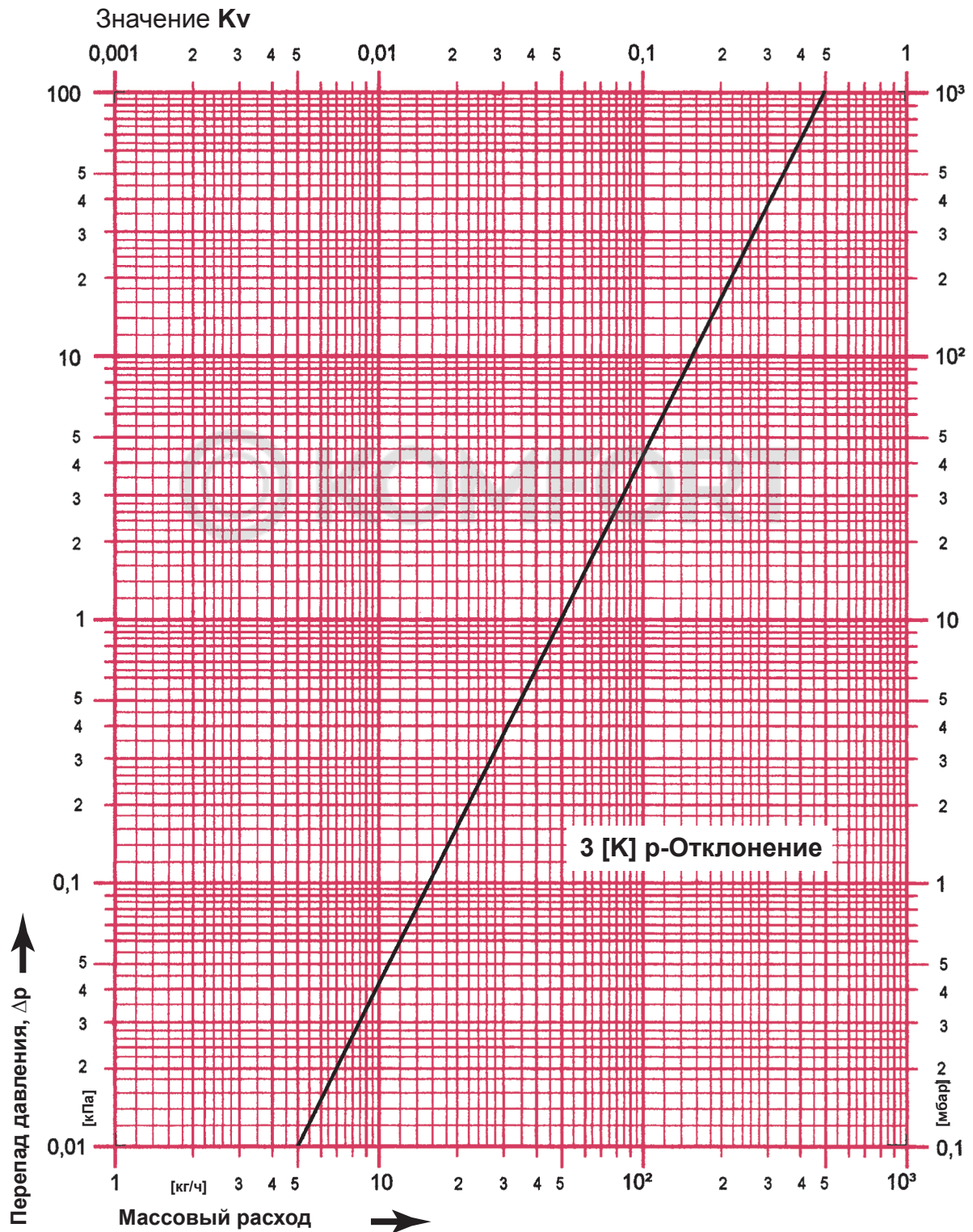
Номера заказов взяты из программы поставок HERZ

<p>Соединение труб обеспечивается с помощью наружной резьбы G 3/4. Наборы для подключения заказываются отдельно.</p> <table border="0"> <tr> <td>6235</td> <td>1/2"</td> <td>Паянное соединение, коническое, для труб с внешним диаметром 12, 15 и 18.</td> </tr> <tr> <td>6274</td> <td>G 3/4</td> <td>Соединительный набор для медных и тонкостенных стальных труб с наружным диаметром 8, 10, 12, 14, 15, 16, 18 мм.</td> </tr> <tr> <td>6275</td> <td>G 3/4</td> <td>Соединительный набор с резиновым уплотнителем для медных и тонкостенных стальных труб, особенно пригоден для стальных труб с хромированной поверхностью. Наружные диаметры: 12, 14, 15 мм.</td> </tr> <tr> <td>6097</td> <td>G 3/4</td> <td>Соединительный набор для PE-X, PB и других пластиковых соединений, короткое исполнение.</td> </tr> <tr> <td>6098</td> <td>G 3/4</td> <td>Соединительный набор для PE-X, PB и других пластиковых соединений.</td> </tr> </table>	6235	1/2"	Паянное соединение, коническое, для труб с внешним диаметром 12, 15 и 18.	6274	G 3/4	Соединительный набор для медных и тонкостенных стальных труб с наружным диаметром 8, 10, 12, 14, 15, 16, 18 мм.	6275	G 3/4	Соединительный набор с резиновым уплотнителем для медных и тонкостенных стальных труб, особенно пригоден для стальных труб с хромированной поверхностью. Наружные диаметры: 12, 14, 15 мм.	6097	G 3/4	Соединительный набор для PE-X, PB и других пластиковых соединений, короткое исполнение.	6098	G 3/4	Соединительный набор для PE-X, PB и других пластиковых соединений.	<p>Подключения труб</p> <p>Размеры фитингов для пластиковых труб можно найти в программе поставок.</p>
6235	1/2"	Паянное соединение, коническое, для труб с внешним диаметром 12, 15 и 18.														
6274	G 3/4	Соединительный набор для медных и тонкостенных стальных труб с наружным диаметром 8, 10, 12, 14, 15, 16, 18 мм.														
6275	G 3/4	Соединительный набор с резиновым уплотнителем для медных и тонкостенных стальных труб, особенно пригоден для стальных труб с хромированной поверхностью. Наружные диаметры: 12, 14, 15 мм.														
6097	G 3/4	Соединительный набор для PE-X, PB и других пластиковых соединений, короткое исполнение.														
6098	G 3/4	Соединительный набор для PE-X, PB и других пластиковых соединений.														
<p>Путём установки одного или двух ограничительных штифтов, можно предотвратить несанкционированное регулирование или блокировку маховичка. Ограничители блокировки являются аксессуарами. Номер набора 1 9551 02.</p> <p>Процедура ограничения или блокировки.</p> <p>Снизу термостатической головки находится отверстие ограничителя блокировки.</p> <ul style="list-style-type: none"> - Поверните маховичек в требуемое положение ограничения или блокировки. - На шкале маховичка возле позиции "2" находится засечка, которая показывает положение ограничителя. Данные действия являются процедурой, применяемой, к примеру, для ограничения. <ul style="list-style-type: none"> - Установка маховичка в требуемое положение. - Ограничение температуры в большую сторону Установить ограничительный штифт слева от позиции настройки. - Ограничение температуры в меньшую сторону. Установить ограничительный штифт справа от позиции настройки. - Блокировка в определённой позиции Установить ограничитель с обеих сторон от позиции настройки. - Ограничители следует вставлять до упора. При необходимости они могут быть снова удалены подходящим инструментом. 	<p>Ограничение и блокировка требуемой диапазона регулирования.</p>															
<p>В качестве защиты от кражи используются хомуты с защёлкой, которые монтируются поверх накидной гайки регулятора температуры обратного потока. Их можно открыть только с помощью специального ключа.</p>	<p>Защита от кражи</p>															
<p>1 6640 00 Универсальный ключ HERZ, открытие защиты от кражи 1 9552 03 1 6680 00 Монтажный ключ HERZ для соединителей 1 6807 90 Монтажный ключ HERZ TS-90 1 7780 00 HERZ-Changefix. Набор для замены термостатической буксы. 1 9552 03 Защита от кражи (защёлка), открывается с помощью универсального ключа 1 6640 00. 1 9551 02 Ограничительный штифт.</p>	<p>Принадлежности</p>															
<p>1 6390 91 Термостатическая букса 1 6890 00 Набор O-Ring уплотнительных колец HERZ-TS-90</p>	<p>Запасные части</p>															

Диаграмма HERZ

Ограничитель температуры в обратном трубопроводе

Номер заказа **9201**



Änderungen vorbehalten.